



Схемы строповки материалов

**(графическое изображение
способов строповки и зацепки грузов)**

2006

Схемы строповки (графическое изображение способов строповки и зацепки грузов) выдаются на руки стропальщикам и крановщикам или вывешиваются в местах производства работ.

Владелец крана (или эксплуатирующая организация) должен разработать способы обвязки деталей и узлов машин, перемещаемых кранами во время их монтажа (демонтажа) и ремонта, с указанием применяемых при этом приспособлений, а также способов безопасной кантовки грузов при производстве работ с применением крана.

При разработке схем строповки руководствуются следующими требованиями:

- груз показывается в объемном изображении;
- на схеме обвязки груза изображаются видимые и невидимые ветви узла. Особенно четко — узел сопряжения съемного грузозахватного приспособления с грузом. При необходимости, этот узел изображают отдельно;
- указывается расстояние от центра тяжести груза или его концов (до центра узла или его ветвей);
- для грузов неправильной формы указывается положение центра тяжести;
- при использовании многоветвевых строп указать угол между ветвями и длину ветвей;
- составляются схемы строповки, с учетом прочности и устойчивости поднимаемых конструкций;
- на схеме строповки указывается номер, по которому она согласуется с таблицей масс грузов.

СОДЕРЖАНИЕ

Общие требования строповки	5
Способы навески за однорогий крюк	6
Способы навески за двурогий крюк	7
Схема строповки круглых длинномерных деталей	8
Схема строповки круглых длинномерных деталей (при стропе диаметром не более 20 мм)	9
Схема строповки некруглых длинномерных деталей	10
Схема строповки некруглых длинномерных деталей (при стропе диаметром не более 20 мм)	11
Схема строповки листовой стали поштучно	12
Схема строповки листовой стали в пакетах (при стропе диаметром не более 20 мм)	13
Схема строповки связки круглой стали ($L = 10 м$)	14
Схема строповки связки стали шестигранной ($L = 6 м$)	16
Схема строповки связки стали квадратной ($L = 6 м$)	18
Схема строповки пакета полосовой стали ($L = 10 м$)	20
Схема строповки связки швеллеров ($L = 12 м$)	22
Схема строповки швеллера	24
Схема строповки связки уголков ($L = 10 м$)	25
Схема строповки связки балок двутавровых ($L = 12 м$)	27
Схема строповки пакета листовой стали ($L = 2 м$)	29
Схема строповки листовой стали поштучно ($L = 6 м$)	30
Схема строповки трубы (диаметр $> 200 мм$)	32
Схема строповки связки труб (ГОСТ 3262, $L = 10 м$)	33
Схема строповки пакета пиломатериалов ($L = 6 м$)	35
Схема строповки пиломатериалов полужесткими стропами	36

Схема строповки пиломатериалов россыпью ($L = 6 \text{ м}$)	37
Схема строповки связки пиломатериалов	38
Схема строповки железобетонных блоков	39
Схема строповки фундаментных блоков	40
Схема строповки строительных конструкций	42
Схема строповки плит и панелей	43
Схема строповки железобетонной плиты	44
Схема строповки фундаментного стакана	45
Схема строповки поддонов с кирпичами	46
Схема строповки контейнера раскрывающегося для металлической стружки и мелкого лома (грузоподъемность 4 т)	47
Схема строповки бухты проволоки	48
Схема строповкигиба трубопровода	49
Схема строповки колена трубопровода (при монтаже)	50

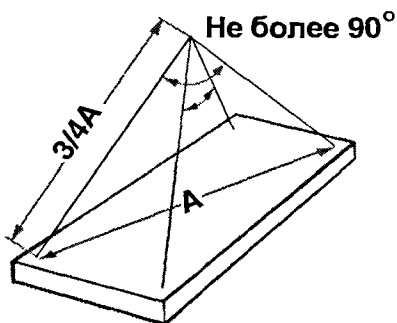
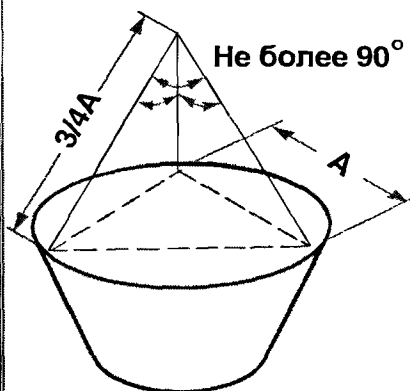
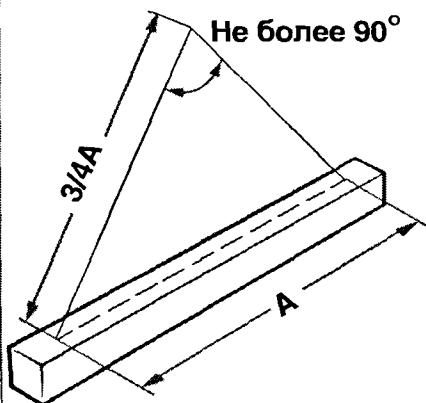
БЕЗОПАСНОСТЬ ТРУДА РОССИИ

Правила

НОРМАТИВНАЯ ЛИТЕРАТУРА ИЗДАТЕЛЬСТВА ДЕАН
 191040, С.-Петербург, ул. Пушкинская, д. 10, оф. 311; для писем: 191040, СПб, а/я 133;
 тел./факс: (812) 764-52-40, 764-52-85, 712-27-40; dean@peterlink.ru www.deanbook.ru

Общие требования строповки

Строповка груза 2-, 3- и 4-ветвевыми стропами



ПОРЯДОК СТРОПОВКИ:

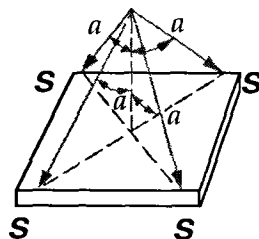
- зацеплять груз следует только в соответствии со схемой строповки, использовать, при необходимости, оттяжки
- крюк должен свободно заходить в зев петли
- груз строят за все петли, предусмотренные проектом для подъема
- ветви стропов должны иметь одинаковое натяжение, и угол между ними не должен превышать 90°
- строп накладывается без узлов и перекруток
- неиспользованные концы многоветвевых строп закрепляют так, чтобы они при перемещении груза не задевали встречающиеся на пути предметы

ЗАПРЕЩАЕТСЯ:

- подвешивать груз на один рог второго крюка
- забивать крюк в монтажную петлю
- поправлять ветви стропа в зеве крюка ударами

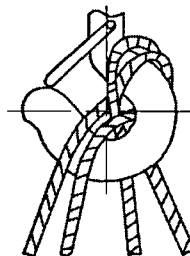
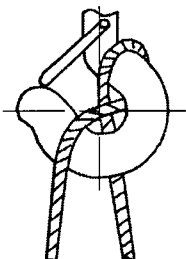
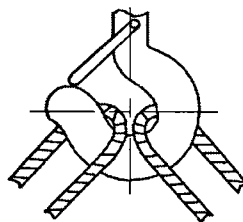
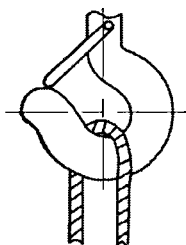
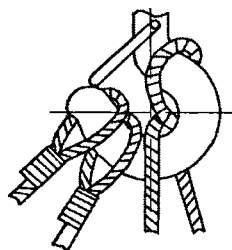
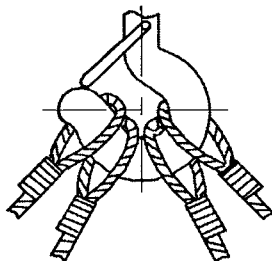
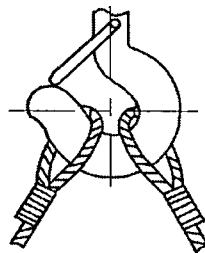
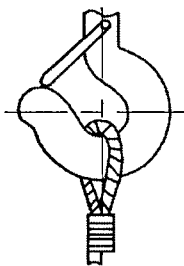
РАСЧЕТ НАТЯЖЕНИЯ СТРОПА:

При массе груза $Q(m)$ натяжение $S(m)$ в каждой ветви определяют по формуле $S = \frac{Q}{n \times \cos a}$, где n – число ветвей; a – угол наклона ветви к вертикали



Для стропа с числом ветвей более трех, воспринимающих расчетную нагрузку, учитывают в расчете не более трех ветвей

Способы навески стропов за однорогий крюк



Способы навески стропов за двурогий крюк

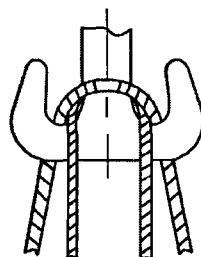
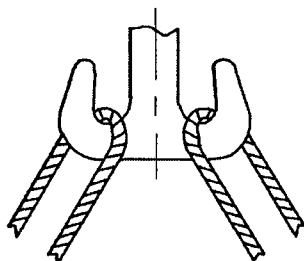
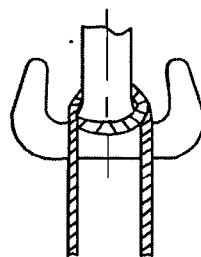
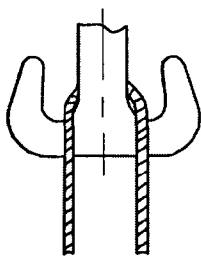
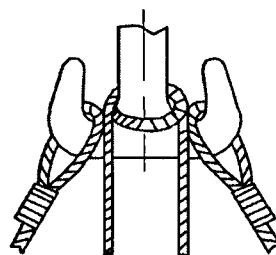
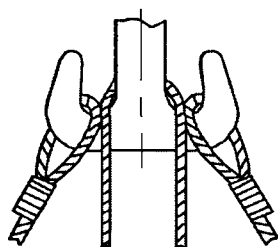
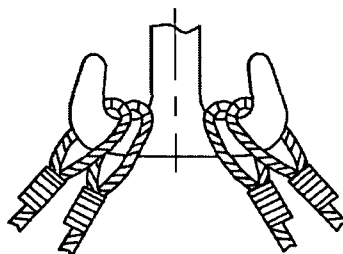
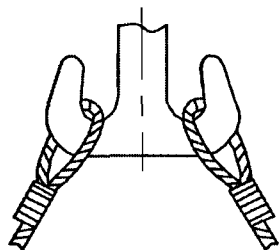
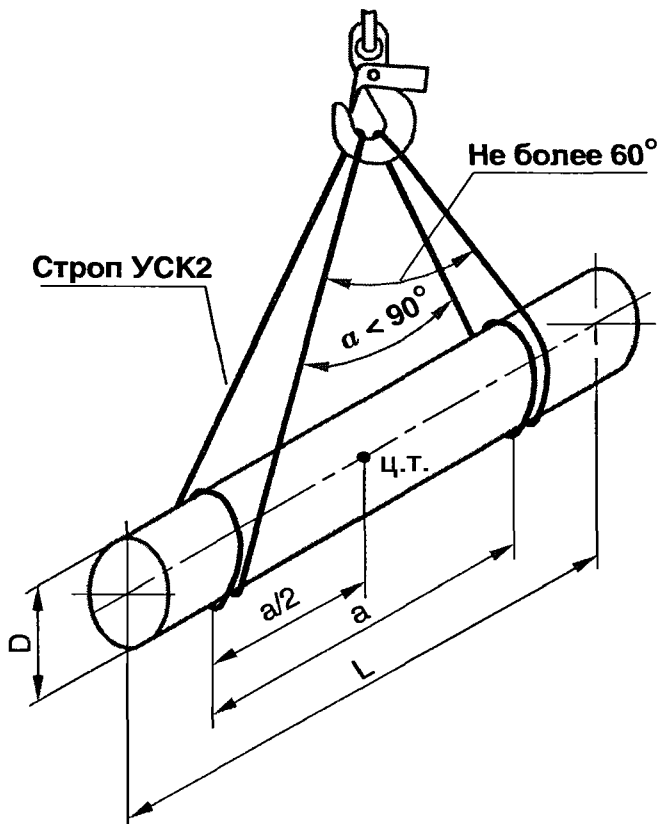


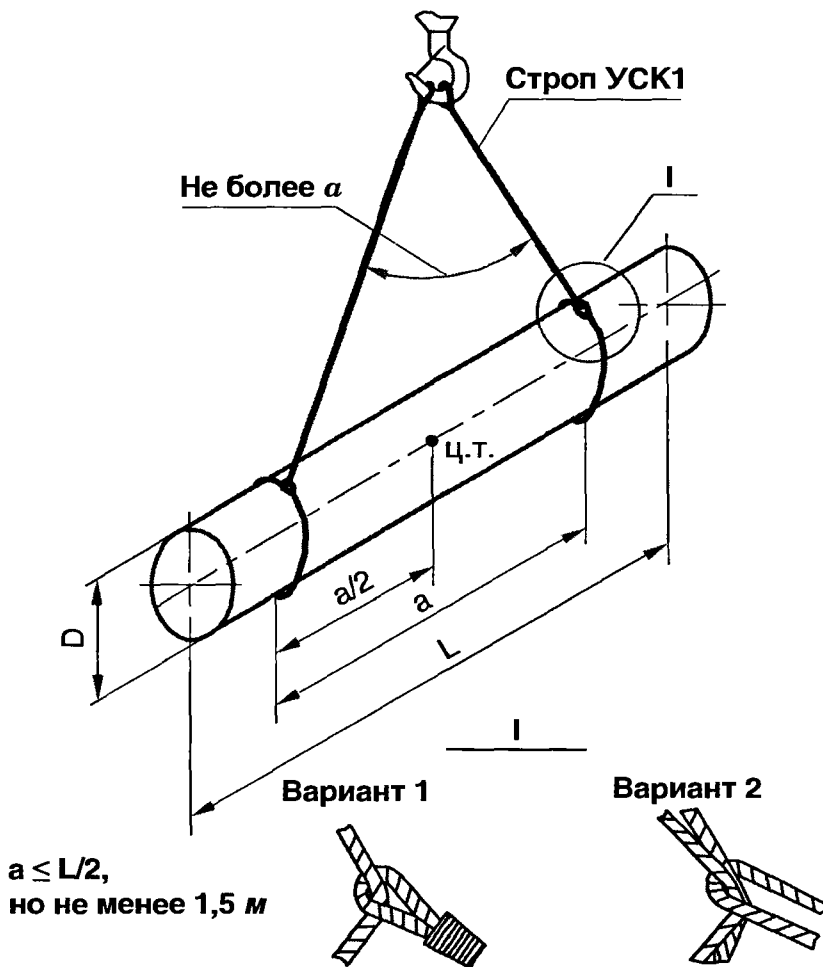
Схема строповки круглых длинномерных деталей



$a \leq L/2$,
но не менее 1,5 м

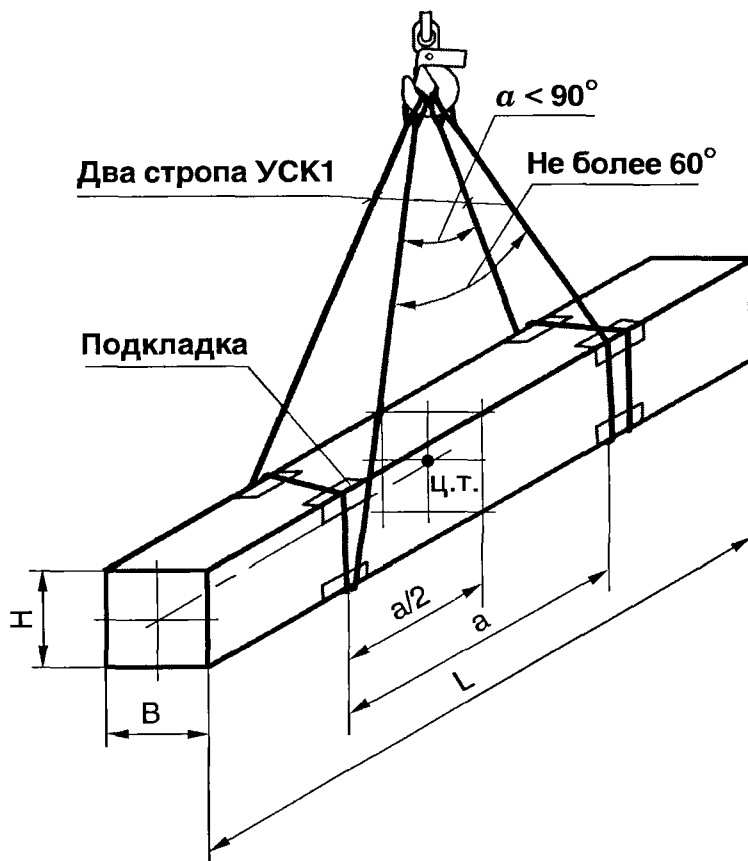
Количество стропов	Длина стропа L_c , м	
	исполнения 1 (УСК1)	исполнения 2 (УСК2)
1	$4(a + 3D)$	$2(a + 3D)$
2	$2(a + 3D)$	$a + 3D$

Схема строповки круглых длиномерных деталей (при стропе диаметром не более 20 мм)



α	Количество стропов	Длина стропа L_c , м			
		исполнения 1 (УСК1)		исполнения 2 (УСК2)	
		вариант 1	вариант 2	вариант 1	вариант 2
60°	1	$2(a + 3D)$	$4(a + 3D)$	–	$2(a + 3D)$
	2	$a + D$	$2(a + 3D)$	–	$a + 3D$
90°	1	$3(0,5a + 2D)$	$3(a + 4D)$	–	$3(0,5a + 2D)$
	2	$3(0,25a + D)$	$3(0,5a + 2D)$	–	$3(0,25a + D)$

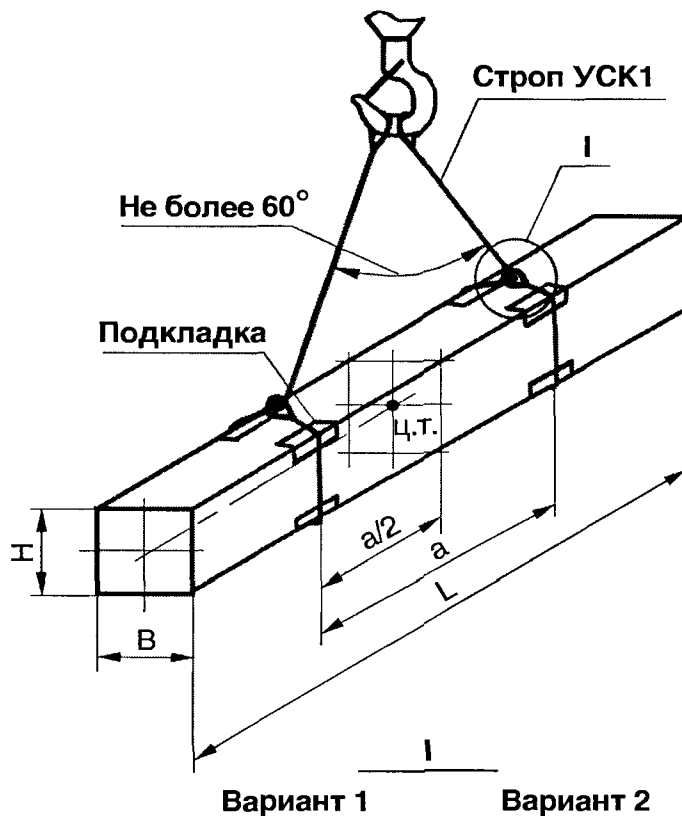
Схема строповки некруглых длиномерных деталей



$a \leq L/2$,
но не менее 1,5 м

Количество стропов	Длина стропа L_c , м	
	исполнения 1 (УСК1)	исполнения 2 (УСК2)
1	$8(0,5a + B + H)$	$4(0,5a + B + H)$
2	$4(0,5a + B + H)$	$2(0,5a + B + H)$

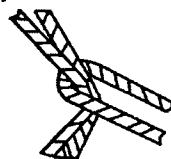
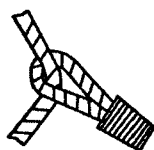
Схема строповки некруглых длиномерных деталей (при стропе диаметром не более 20 мм)



Вариант 1

Вариант 2

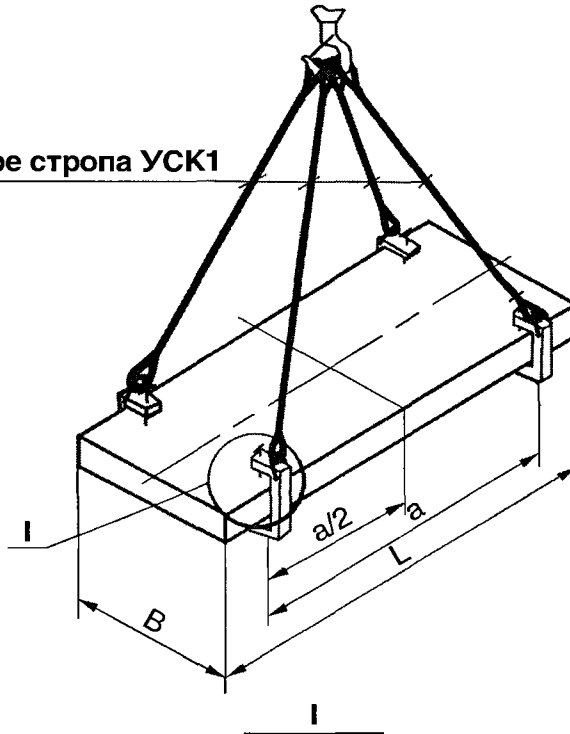
$a \leq L/2$,
но не менее 1,5 м



Количество стропов	Длина стропа L_c , м			
	исполнения 1 (УСК1)		исполнения 2 (УСК2)	
	вариант 1	вариант 2	вариант 1	вариант 2
1	$4(0,5a + B + H)$	$8(0,5a + B + H)$	—	$4(0,5a + B + H)$
2	$2(0,5a + B + H)$	$4(0,5a + B + H)$	—	$2(0,5a + B + H)$

Схема строповки листовой стали поштучно

Четыре стропа УСК1



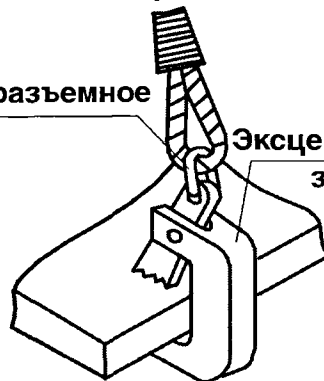
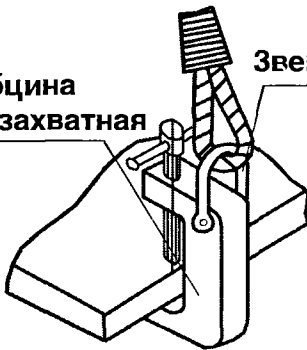
Вариант 1

Вариант 2

Струбцина
грузозахватная

Звено разъемное

Эксцентриковый
зажим

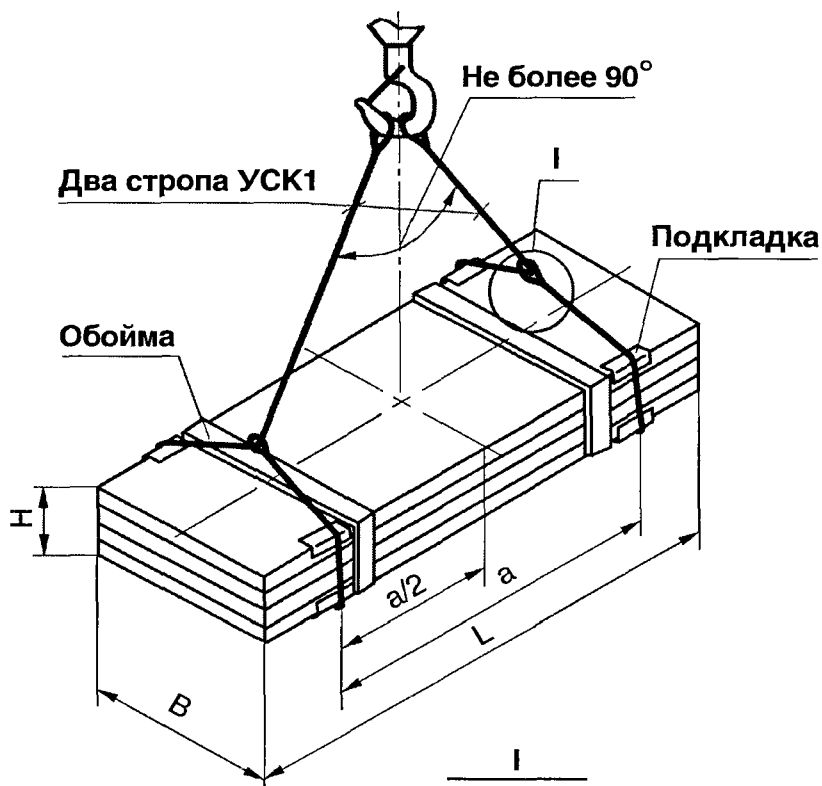


$$a = L/2$$

Длина стропа $L_c > a + B/2$

При строповке груза через специальные приспособления наличие коушей на ветвях стропов обязательно

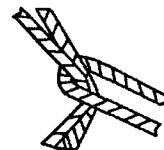
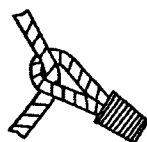
Схема строповки листовой стали в пакетах (при стропах диаметром не более 20 мм)



Вариант 1

Вариант 2

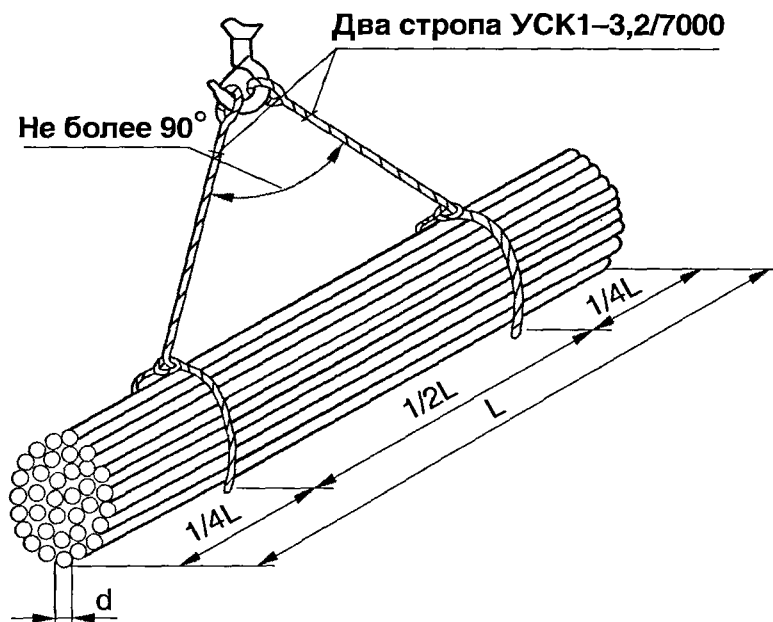
$$a = L/2$$



Количество стропов	Длина стропа L_c , м			
	исполнения 1 (УСК1)		исполнения 2 (УСК2)	
	вариант 1	вариант 2	вариант 1	вариант 2
1	$4(0,5a + B + H)$	$8(0,5a + B + H)$	—	$4(0,5a + B + H)$
2	$2(0,5a + B + H)$	$4(0,5a + B + H)$	—	$2(0,5a + B + H)$

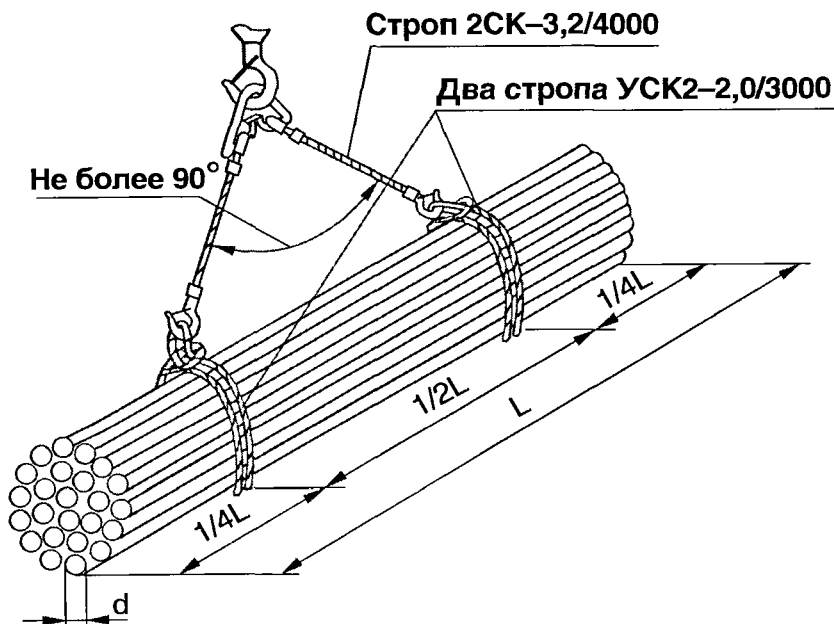
Схема строповки связки круглой стали

($L = 10\text{ м}$)



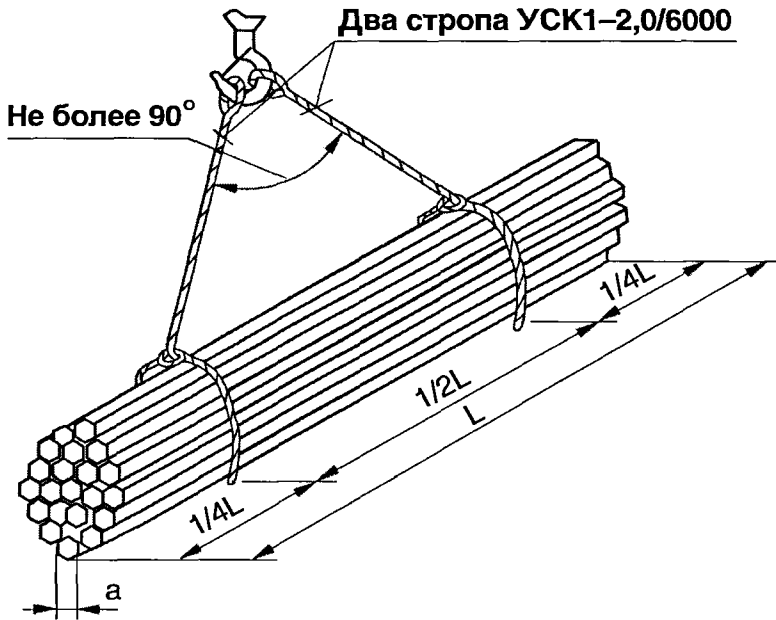
Размер элемента d , мм	10	15	20	30	40	50	60	70	100
Масса одного элемента, кг	6,2	13,9	24,7	55,5	98,7	154,2	221,9	302,1	616,5
Кол-во поднимае- мых элементов, n	300	150	80	40	20	15	10	7	3
Масса груза, кг	1860	2085	1976	2220	1974	2313	2219	2115	1850

Схема строповки связки круглой стали ($L = 10$ м)



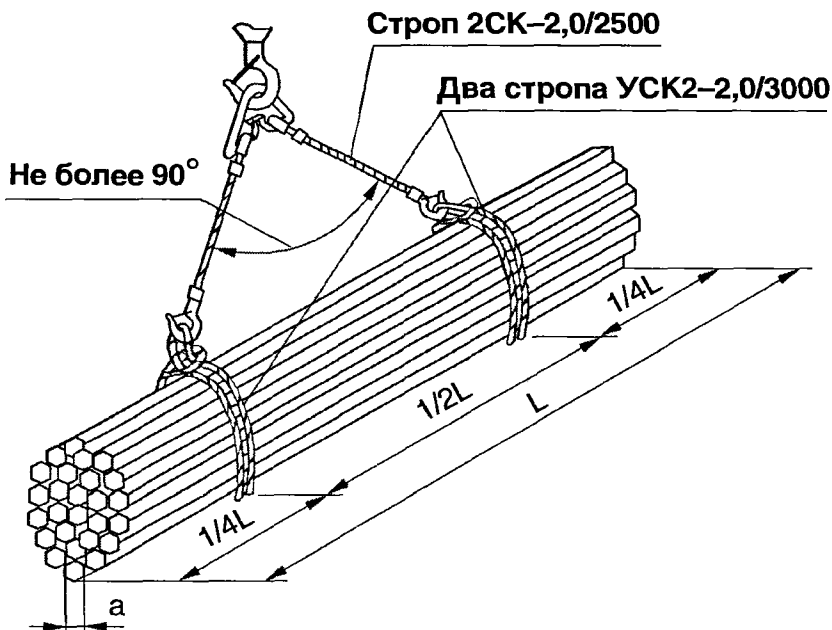
Размер элемента d , мм	10	15	20	30	40	50	60	70	100
Масса одного элемента, кг	6,2	13,9	24,7	55,5	98,7	154,2	221,9	302,1	616,5
Кол-во поднимае- мых элементов, n	300	150	80	40	20	15	10	7	3
Масса груза, кг	1860	2085	1976	2220	1974	2313	2219	2115	1850

Схема строповки связки стали шестигранной ($L = 6\text{ м}$)



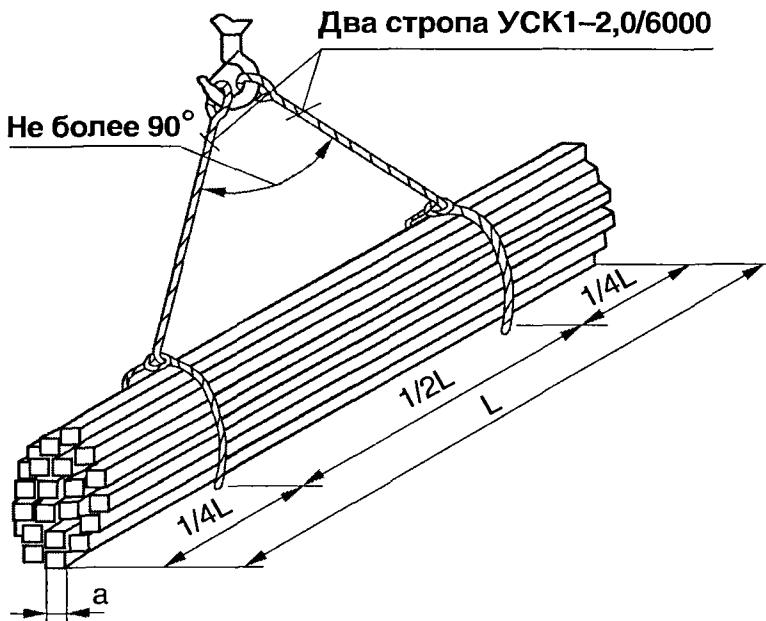
Размер элемента a , мм	10	14	18	22	36	45	50	60	70
Масса одного элемента, кг	4,1	8	13,2	19,8	59	82,6	102	147	200
Кол-во поднимае- мых элементов, n	300	150	100	60	30	20	15	10	10
Масса груза, кг	1230	1200	1320	1188	1770	1652	1530	1470	1000

**Схема строповки
связки стали шестигранной**
($L = 6 \text{ м}$)



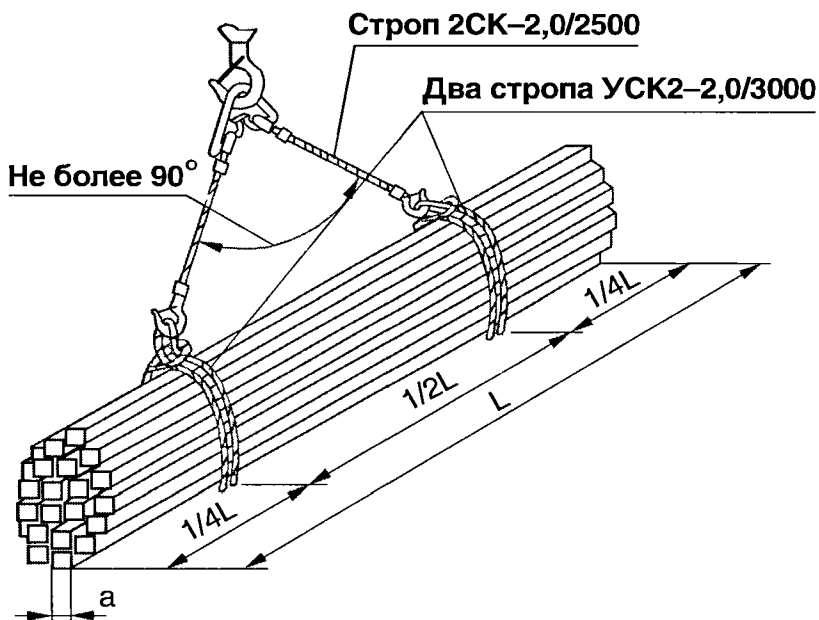
Размер элемента a , мм	10	14	18	22	36	45	50	60	70
Масса одного элемента, кг	4,1	8	13,2	19,8	59	82,6	102	147	200
Кол-во поднимае- мых элементов, n	300	150	100	60	30	20	15	10	10
Масса груза, кг	1230	1200	1320	1188	1770	1652	1530	1470	1000

Схема строповки связки стали квадратной ($L = 6\text{ м}$)



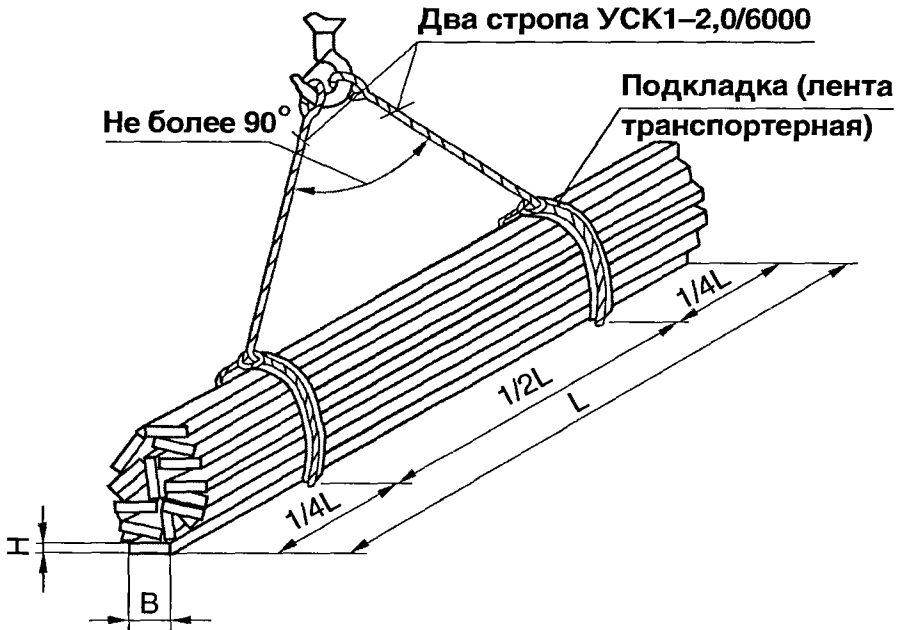
Размер элемента a , мм	10	12	16	20	30	40	50	60
Масса одного элемента, кг	5	7	12	19	43	76	118	170
Кол-во поднимаемых элементов, n	200	160	100	60	30	20	15	10
Масса груза, кг	1000	1200	1200	1140	1290	1520	1770	1700

**Схема строповки
связки стали квадратной**
($L = 6\text{ м}$)



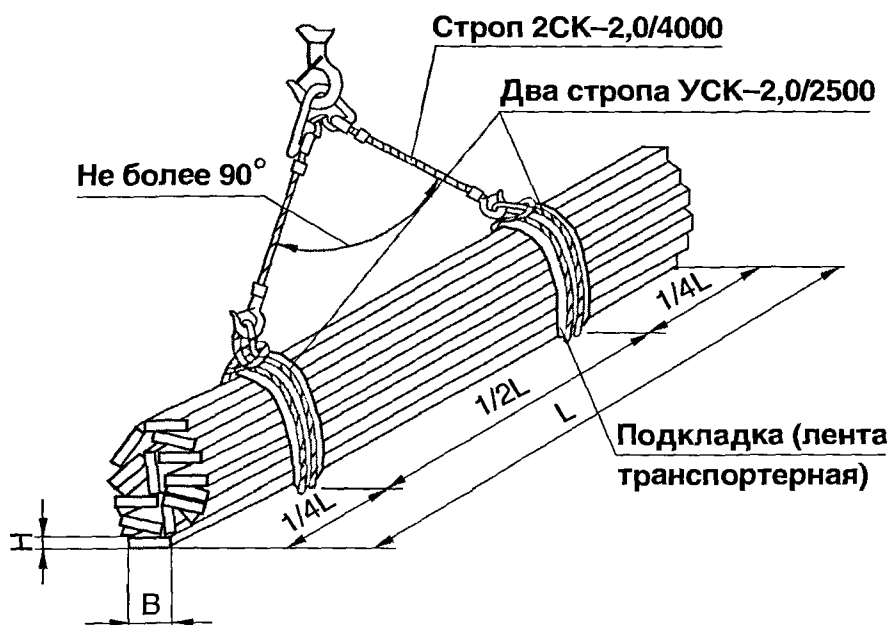
Размер элемента a , мм	10	12	16	20	30	40	50	60
Масса одного элемента, кг	5	7	12	19	43	76	118	170
Кол-во поднимаемых элементов, n	200	160	100	60	30	20	15	10
Масса груза, кг	1000	1200	1200	1140	1290	1520	1770	1700

Схема строповки пакета полосовой стали ($L = 10\text{ м}$)



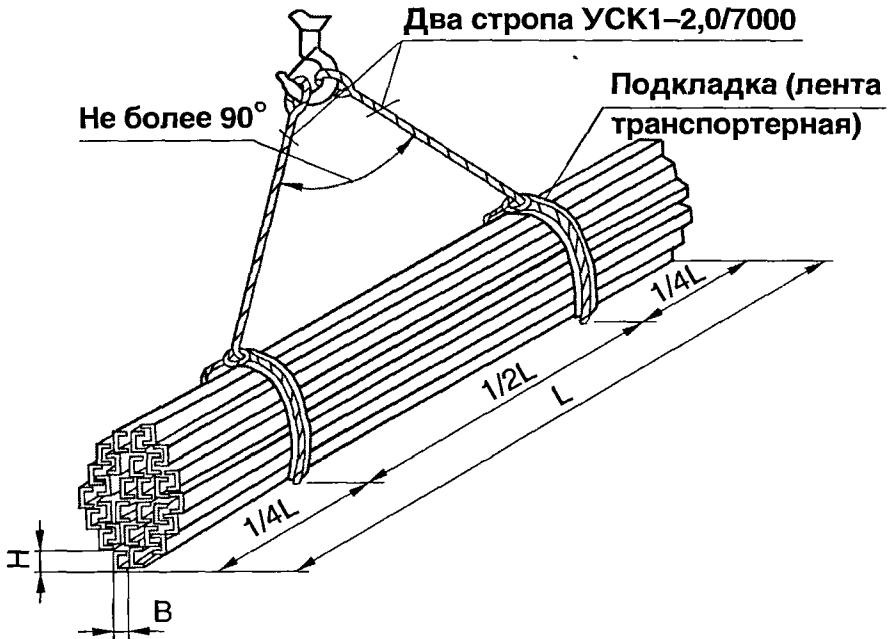
Размер элемента $H \times B$, мм	4×20	4×25	5×30	6×40	6×50	6×60	10×100	10×120	12×150
Масса одного элемента, кг	6,3	7,8	11,8	18,8	19,6	28,3	78,5	94,2	141,3
Кол-во поднимаемых элементов, n	200	200	150	100	100	70	20	20	10
Масса груза, кг	1260	1560	1770	1880	1960	1981	1570	1884	1413

Схема строповки пакета полосовой стали ($L = 10\text{ м}$)



Размер элемента $H \times B$, мм	4×20	4×25	5×30	6×40	6×50	6×60	10×100	10×120	12×150
Масса одного элемента, кг	6,3	7,8	11,8	18,8	19,6	28,3	78,5	94,2	141,3
Кол-во поднимаемых элементов, л	200	200	150	100	100	70	20	20	10
Масса груза, кг	1260	1560	1770	1880	1960	1981	1570	1884	1413

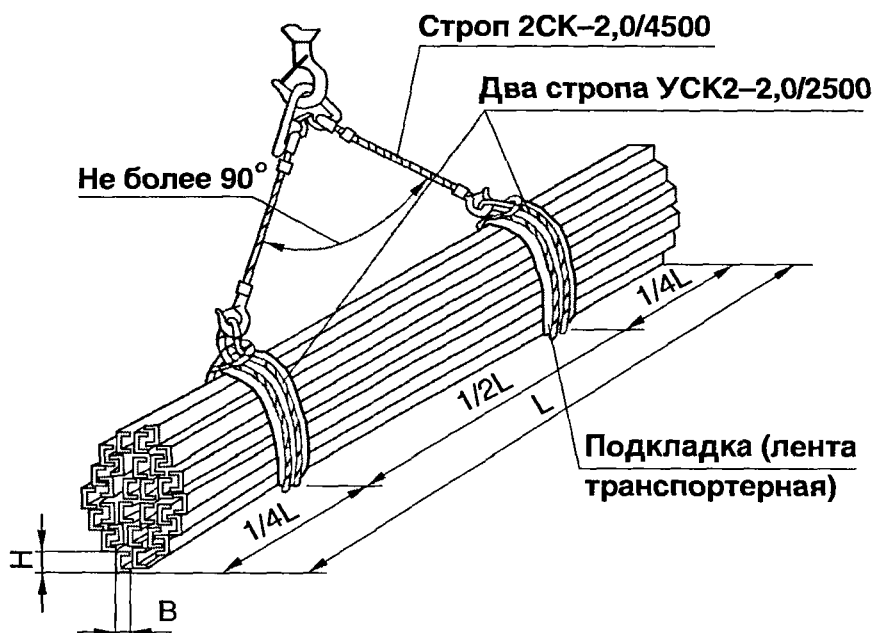
Схема строповки связки швеллеров ($L = 12\text{ м}$)



Размер элемента Н×В, мм	50×32	80×40	120×52	160×64	200×76	240×90	300×100
Масса одного эле- мента, кг	58	85	125	171	221	288	382
Кол-во поднимае- мых элементов, л	30	20	10	10	5	5	3
Масса груза, кг	1740	1700	1250	1710	1105	1440	1146

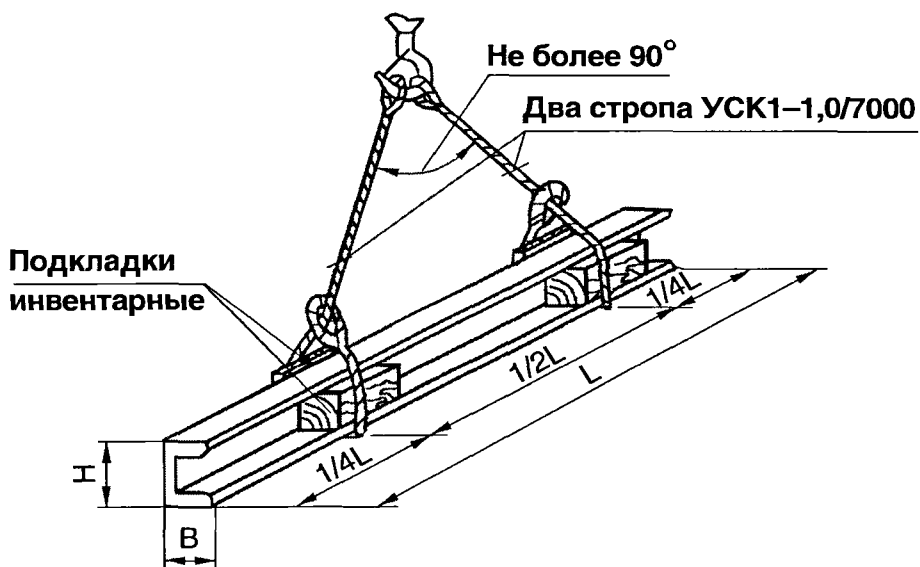
Схема строповки связки швеллеров

($L = 12\text{ м}$)



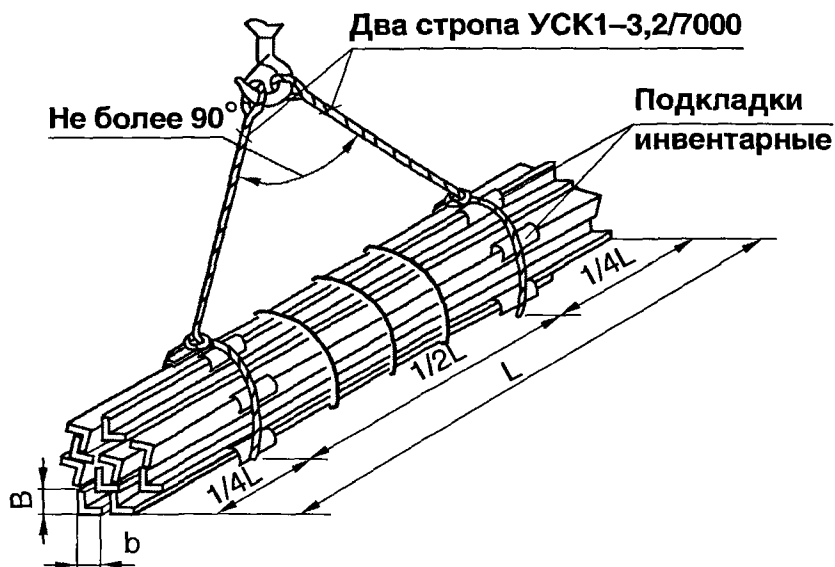
Размер элемента H×B, мм	50×32	80×40	120×52	160×64	200×76	240×90	300×100
Масса одного эле- мента, кг	58	85	125	171	221	288	382
Кол-во поднимае- мых элементов, л	30	20	10	10	5	5	3
Масса груза, кг	1740	1700	1250	1710	1105	1440	1146

Схема строповки швеллера



Размер элемента Н×В×L, мм	240×90×12000	300×100×12000	360×110×12000	400×115×12000
Масса одного элемента, кг	288	382	503	580
Кол-во поднимаемых элементов, n	1	1	1	1
Масса груза, кг	288	382	503	580

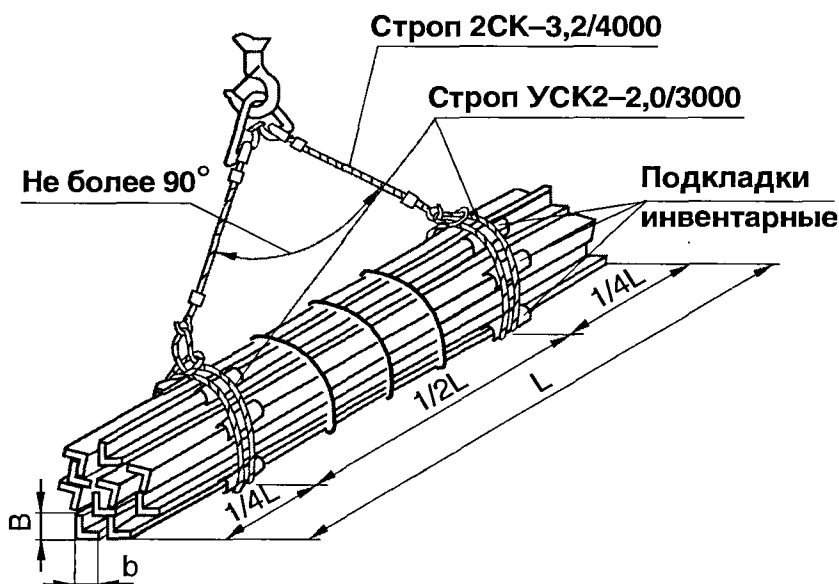
Схема строповки связки уголков ($L = 10\text{ м}$)



Размер элемента $B \times b$, мм	32×20	45×28	50×32	56×36	75×50	90×56	125×80	20×20	25×25	32×32
Масса одного элемента, кг	15,2	22	24,9	34,6	56,9	67	155	11,5	14,6	19,1
Кол-во поднимаемых элементов, л	150	100	70	60	30	30	10	150	100	100
Масса груза, кг	2280	2200	1743	2076	1707	2010	1550	1725	1460	1910

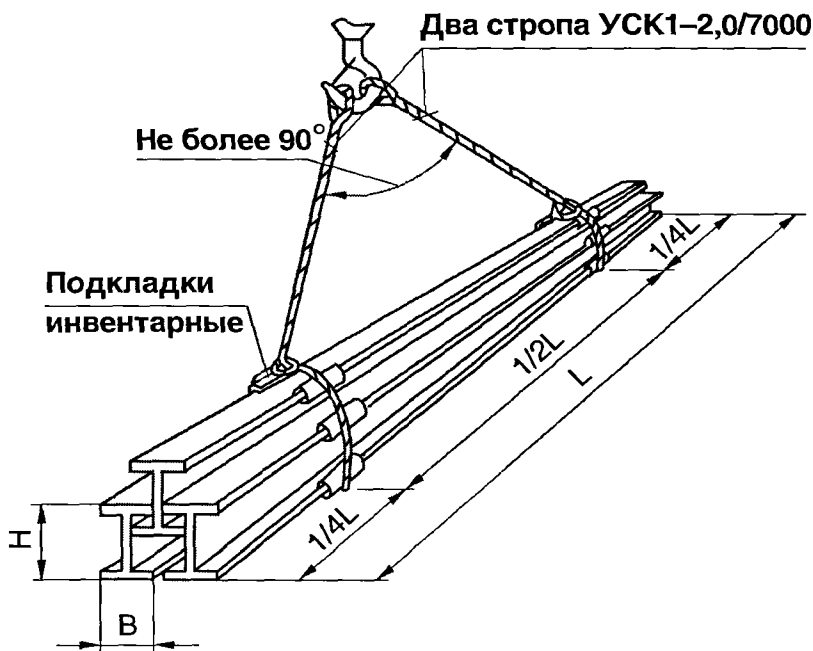
Схема строповки связки уголков

($L = 10\text{ м}$)



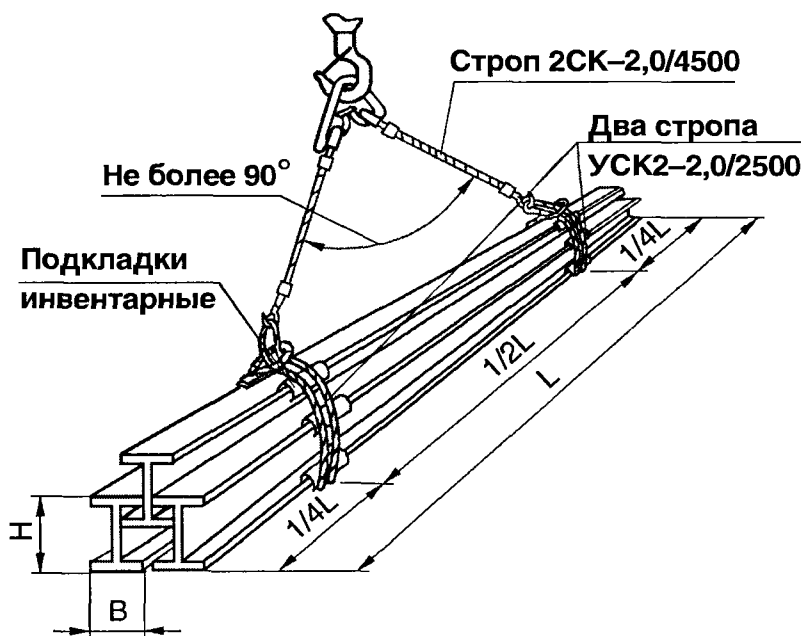
Размер элемента $B \times b$, мм	32×20	45×28	50×32	56×36	75×50	90×56	125×80	20×20	25×25	32×32
Масса одного элемента, кг	15,2	22	24,9	34,6	56,9	67	155	11,5	14,6	19,1
Кол-во поднимаемых элементов, л	150	100	70	60	30	30	10	150	100	100
Масса груза, кг	2280	2200	1743	2076	1707	2010	1550	1725	1460	1910

Схема строповки связки балок двутавровых ($L = 12\text{ м}$)



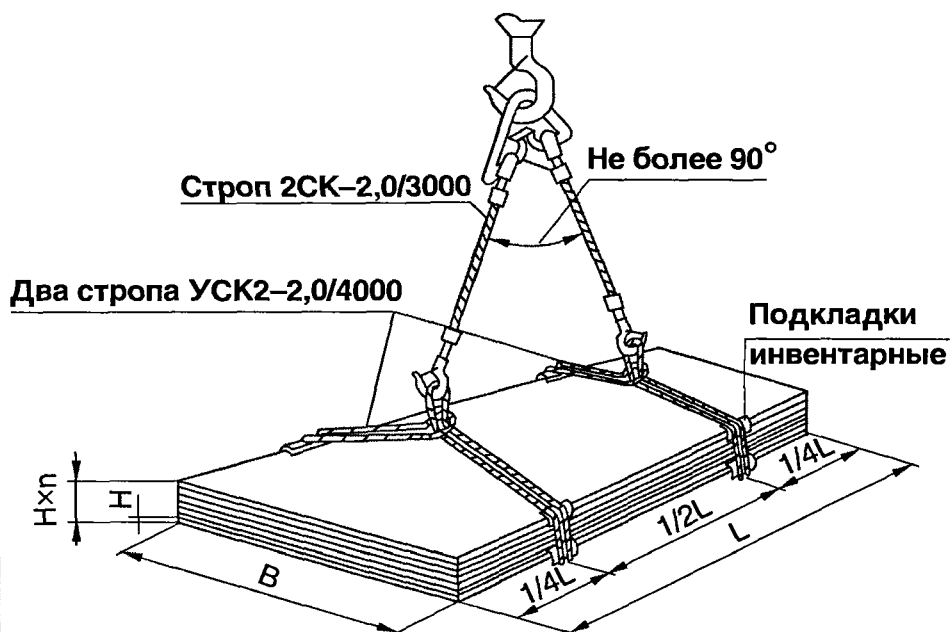
Размер элемента $H \times B$, мм	100×55	140×73	180×90	220×110	270×125	360×145	400×155	450×160
Масса одного элемента, кг	114	165	221	288	378	584	684	798
Кол-во поднимаемых элементов, n	10	10	5	5	5	3	2	2
Масса груза, кг	1140	1650	1105	1440	1890	1752	1368	1596

Схема строповки связки балок двутавровых



Размер элемента Н×В×L, мм	100×55×12000	140×73×12000	180×90×12000	220×110×12000
Масса одного элемента, кг	114	165	221	288
Кол-во поднимаемых элементов, п	10	10	5	5
Масса груза, кг	1140	1650	1105	1440

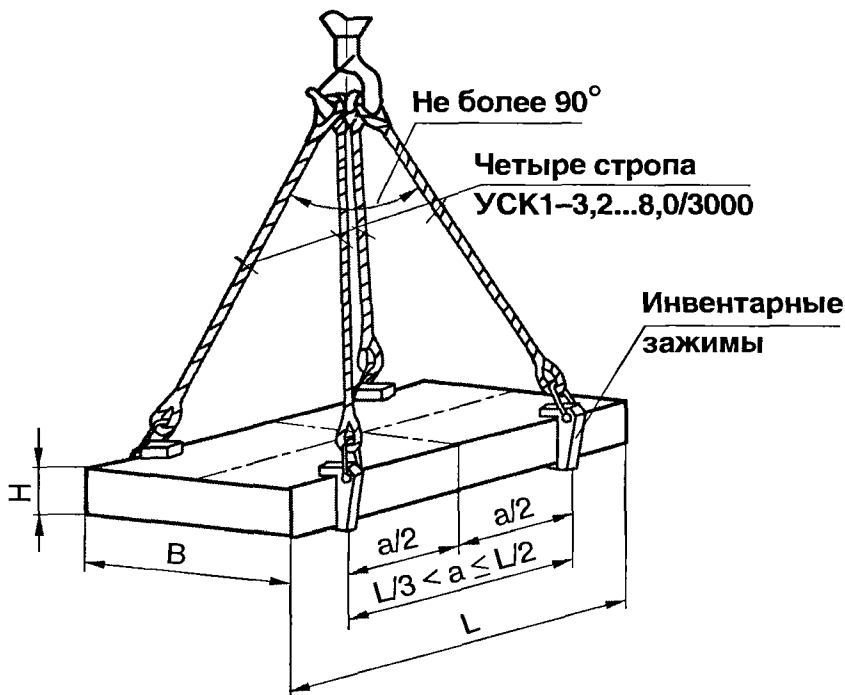
Схема строповки пакета листовой стали ($L = 2\text{ м}$)



Размер элемента $H \times B$, мм	1×1000	2×1000	3×1000	4×1000	4×1000	6×1000	8×1000
Масса одного элемента, кг	16	32	47	63	302	594	792
Кол-во поднимаемых элементов, п	100	60	40	30	5	3	2
Масса груза, кг	1600	1920	1880	1890	1510	1782	1584

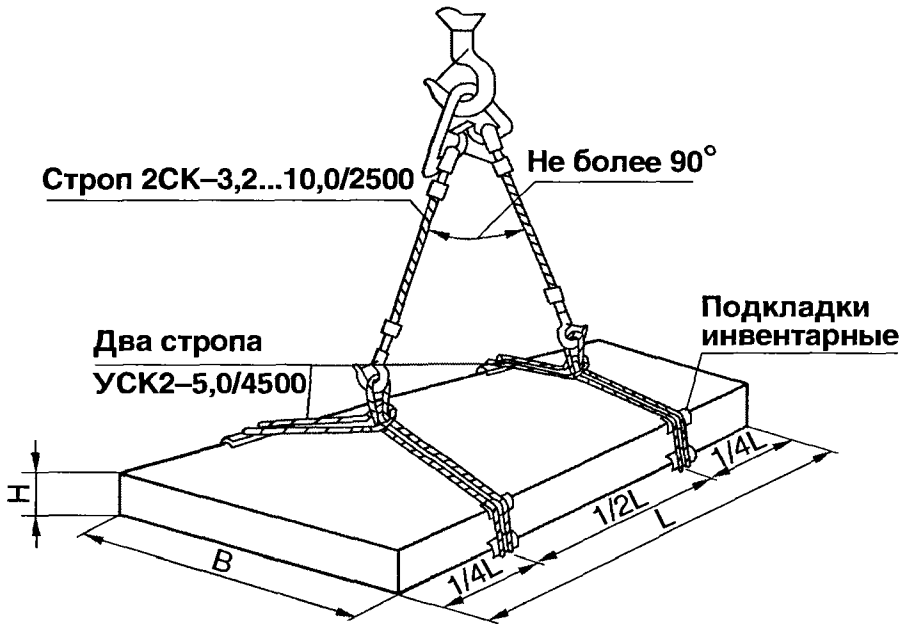
Схема строповки листовой стали поштучно

($L = 6 \text{ м}$)



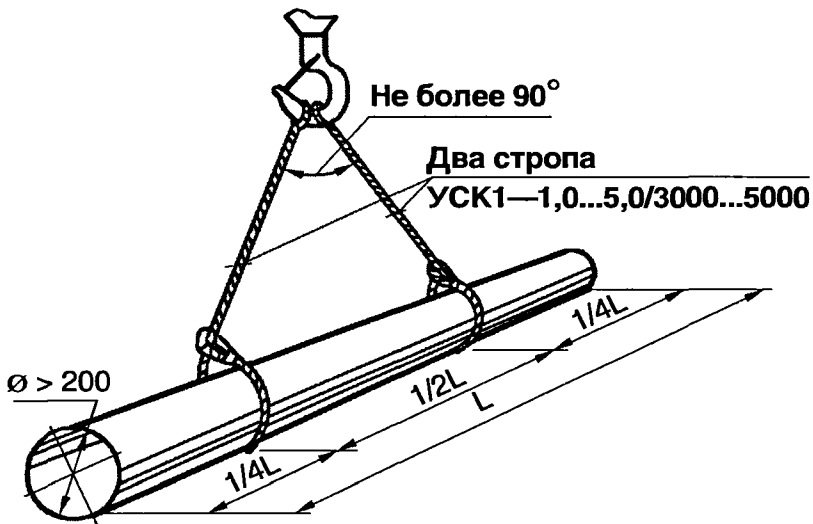
Размер элемента $H \times B$, мм	12×2000	16×2000	20×2000	24×2000	28×2000	32×2000	48×2000	56×2000
Масса одного элемента, кг	1130	1507	1884	2260	2638	3014	4522	5275
Кол-во подни- маемых элемен- тов, л	1	1	1	1	1	1	1	1
Масса груза, кг	1130	1507	1884	2260	2638	3014	4522	5275
Грузозахватные приспособления	Строп УСК1–3,2/3000						Строп УСК1– 8,0/3000	

Схема строповки листовой стали поштучно ($L = 6\text{ м}$)



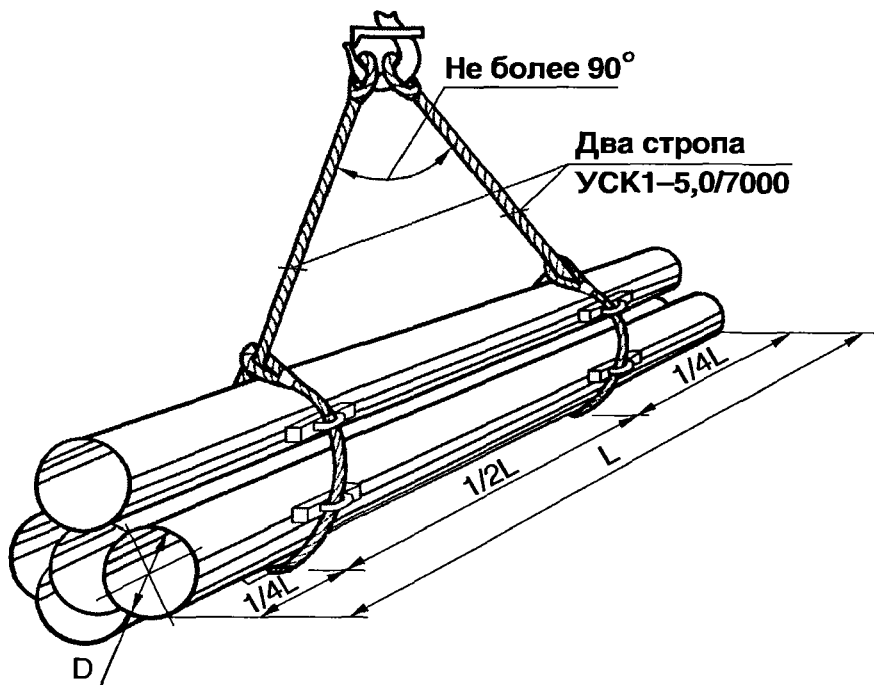
Размер элемента Н×В, мм	12×2000	16×2000	20×2000	24×2000	28×2000	32×2000	48×2000	56×2000
Масса одного элемента, кг	1130	1507	1884	2260	2638	3014	4522	5275
Кол-во поднимаемых элементов, n	1	1	1	1	1	1	1	1
Масса груза, кг	1130	1507	1884	2260	2638	3014	4522	5275
Грузозахватные приспособления	Строп 2СК-3,2/2500 Строп УСК2-5,0/4500				Строп 2СК-5,0/2500 Строп УСК2-5,0/4500		Строп 2СК-10,0/2500 Строп УСК2-5,0/4500	

Схема строповки трубы (диаметр > 200 мм)



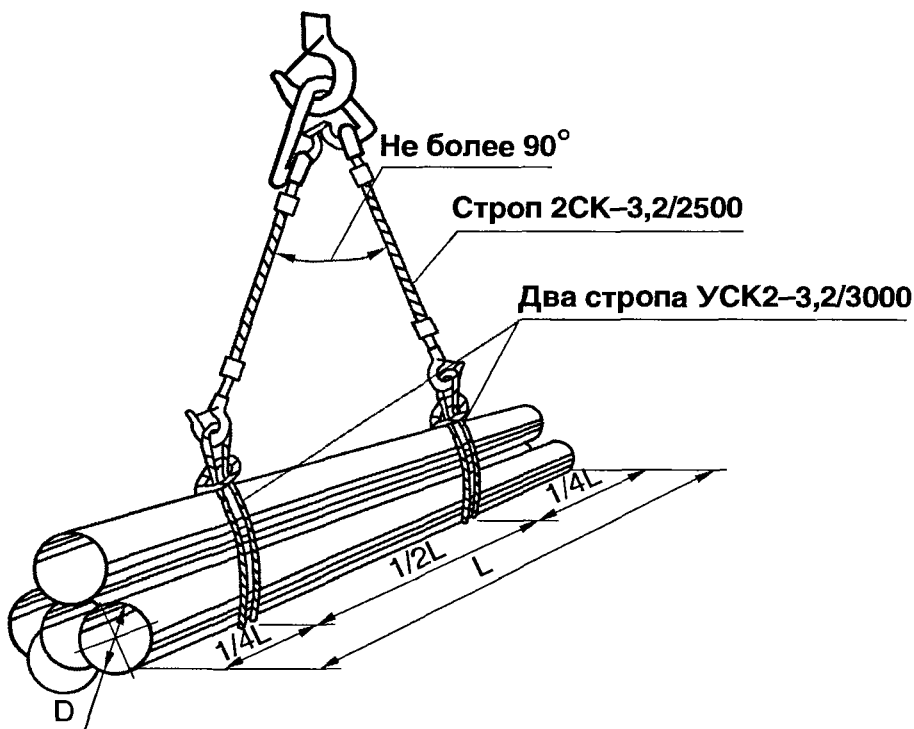
Наименование груза	Масса, t	Грузозахватные приспособления			
		марка, тип	грузо-подъемность, t	длина стропа, m	собственная масса, kg
Труба $L = 6\ m$	до 1,0	УСК1-1,0/3000	1	3,0	1,9
Труба $L = 9\ m$	до 2,0	УСК1-2,0/4000	2,0	4,0	5,0
Труба $L = 12\ m$	до 3,2	УСК1-3,2/5000	3,2	5,0	11,1
Труба $L = 12\ m$	до 5,0	УСК1-5,0/5000	5,0	5,0	16,5

Схема строповки связки труб (ГОСТ 3262, $L = 10\text{ м}$)



Размер элемента D , мм	15	20	25	32	40	50	80	100	125	150
Масса одного элемента, кг	12,8	16,6	23,9	30,9	38,4	43,8	83,4	121,5	150,4	178,1
Кол-во поднимаемых элементов, n	200	150	100	80	60	50	30	20	15	10
Масса груза, кг	2560	2490	2390	2472	2316	2190	2502	2430	2256	1781

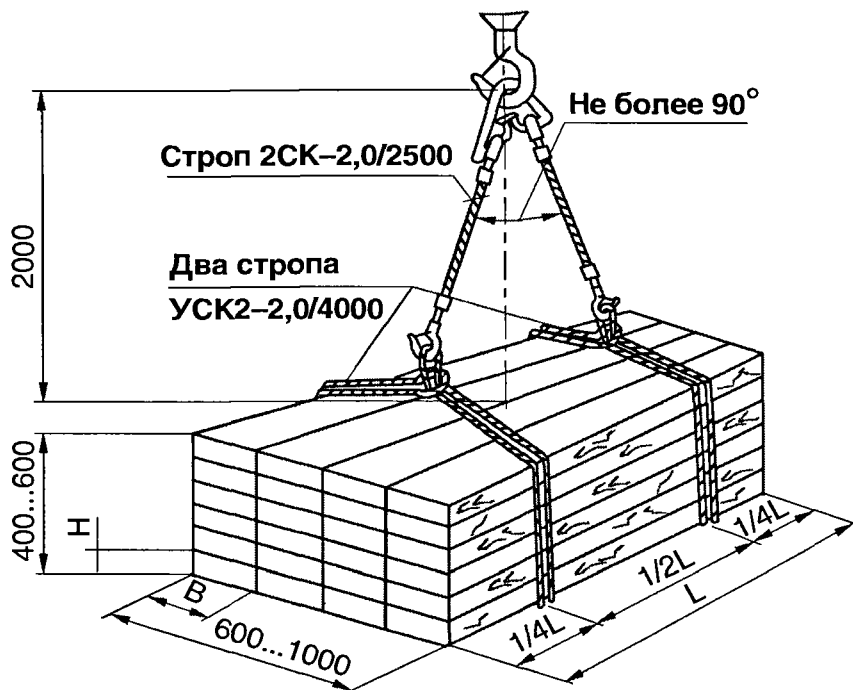
Схема строповки связки труб (ГОСТ 3262, $L = 10$ м)



Размер элемента D , мм	15	20	25	32	40	50	80	100	125	150
Масса одного элемента, кг	12,8	16,6	23,9	30,9	38,4	43,8	83,4	121,5	150,4	178,1
Кол-во поднимаемых элементов, л	200	150	100	80	60	50	30	20	15	10
Масса груза, кг	2560	2490	2390	2472	2316	2190	2502	2430	2256	1781

Схема строповки пакета пиломатериалов

($L = 6\text{ м}$)



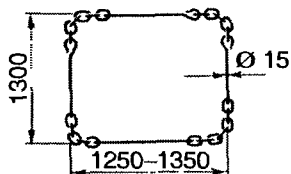
Размер элемента Н×В, мм	30×180	100×100	100×150	150×150
Масса одного элемента, кг	22	31	46	69
Кол-во поднимаемых элементов, n	86	60	40	24
Масса груза, кг	1393	1860	1840	1656

Масса рассчитана для древесины –
сосна, влажность 10...12% ($0,5\text{ г/см}^3$)

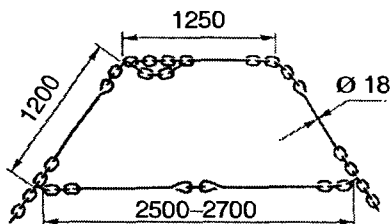
Схема строповки пиломатериалов полужесткими стропами

Полужесткие стропа для пиломатериала:

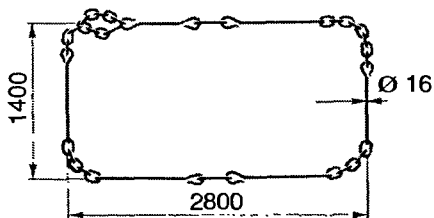
длинномерного



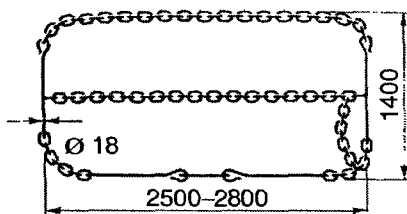
короткомерного



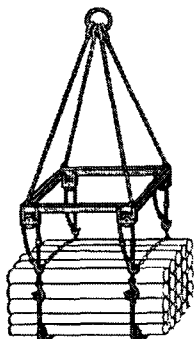
круглого короткомерного



длинномерного в пакетах



Траверса для короткомерных
лесоматериалов



Траверса для длиномерных
лесоматериалов

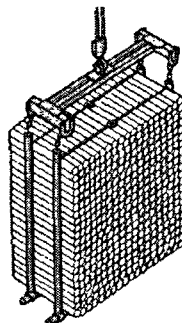
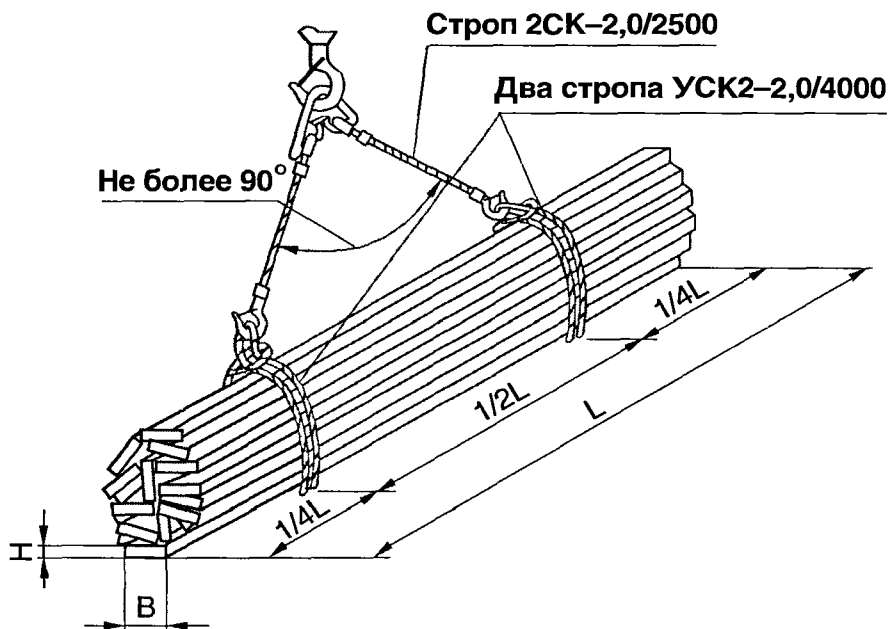


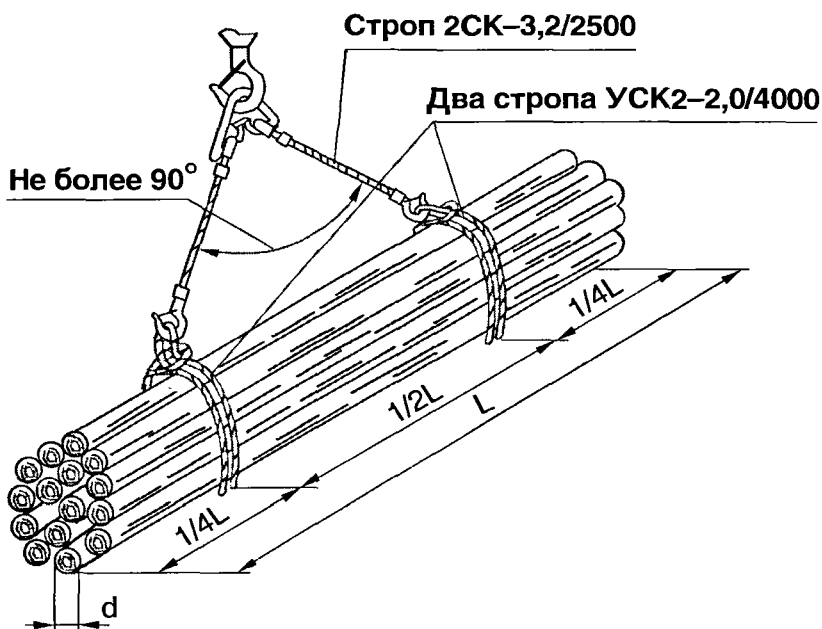
Схема строповки пиломатериалов россыпью ($L = 6\text{ м}$)



Размер элемента $H \times B$, мм	30×180	100×100	100×150	150×150
Масса одного элемента, кг	22	31	46	69
Кол-во поднимаемых элементов, n	86	60	40	24
Масса груза, кг	1393	1860	1840	1656

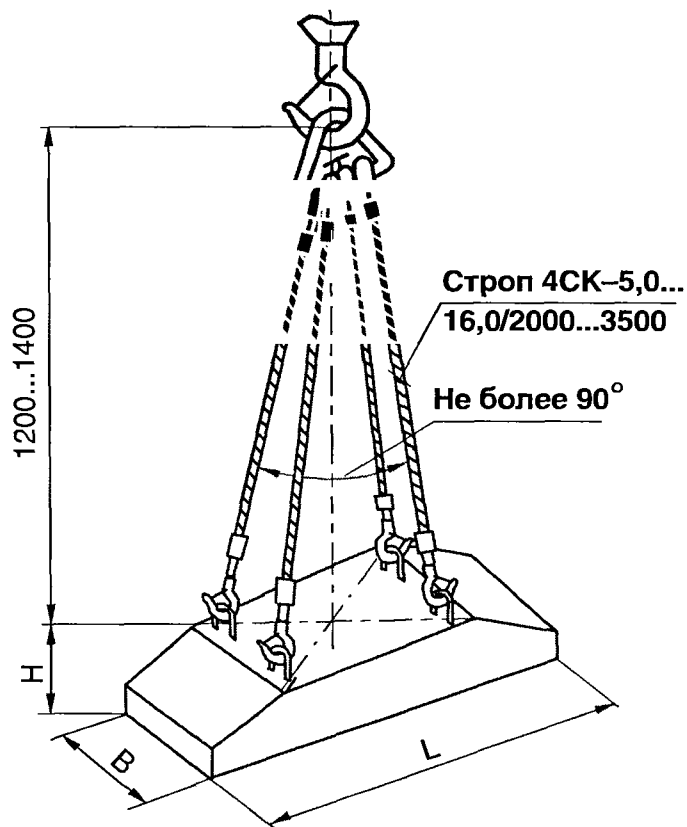
**Масса рассчитана для древесины –
сосна, влажность 10...12% ($0,5\text{ г/см}^3$)**

Схема строповки связки пиломатериалов



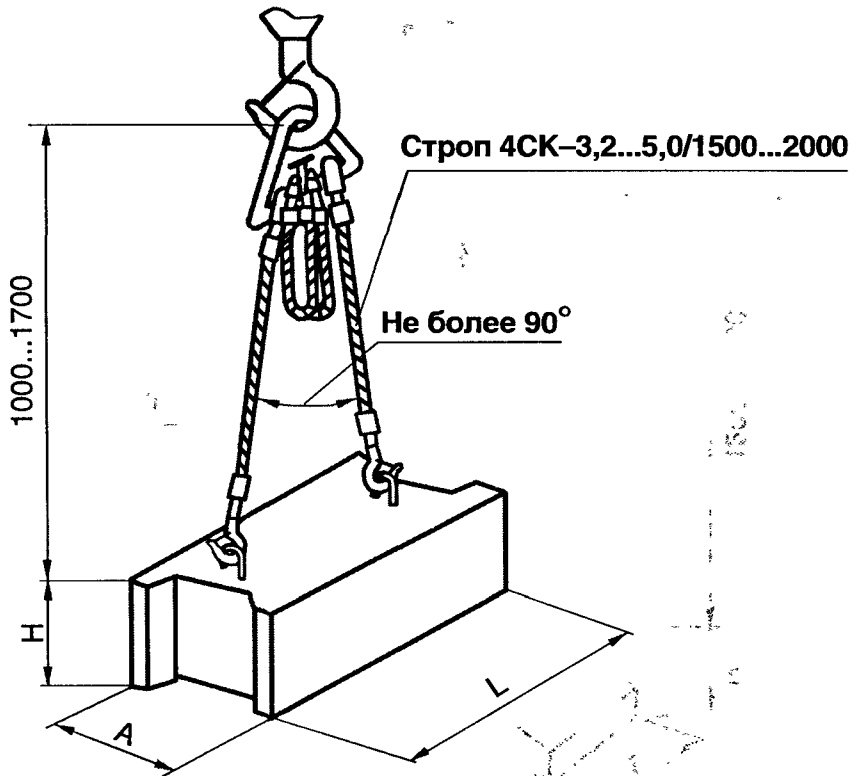
Наименование груза	Размеры элемента $d \times L$, мм	Масса одного элемента, кг	Кол-во поднимаемых элементов, n	Масса груза, кг
Связка бревен сухих (сосна)	240 × 6500	150	13	1950
Связка бревен сырых (сосна)	240 × 6500	185	12	2220

Схема строповки железобетонных блоков



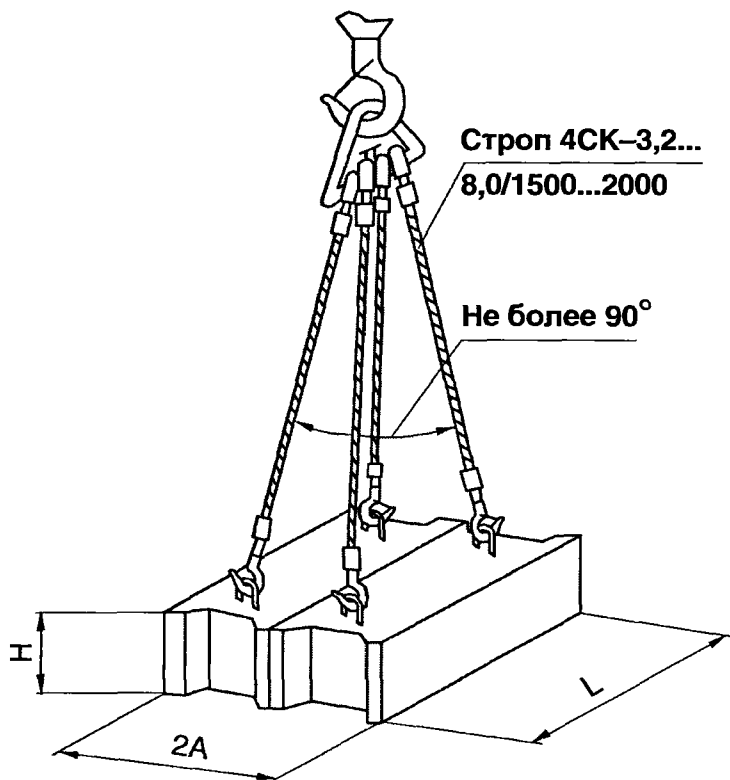
Наименование груза	Марка, тип	Грузозахватные приспособления			
		марка, тип	грузоподъемность, т	длина стропа, м	собственная масса, кг
Блок $L = 1,66$ м; $B = 1,66$ м; $H = 0,3$ м	ФП 16-16-35 ТК 1-2, Т 1	4СК-5,0/2000	5,0	2,0	35,2
Блок $L = 4$ м; $B = 1,58$ м; $H = 0,5$ м	ФП 40-16-30 ТК 1-2, Т 1	4СК-12,5/3000	12,5	3	98
Блок $L = 4$ м; $B = 2,38$ м; $H = 0,5$ м	ФП 40-24-30 ТК 1-2, Т 1	4СК-16,0/3500	16,0	3,5	120

Схема строповки фундаментных блоков



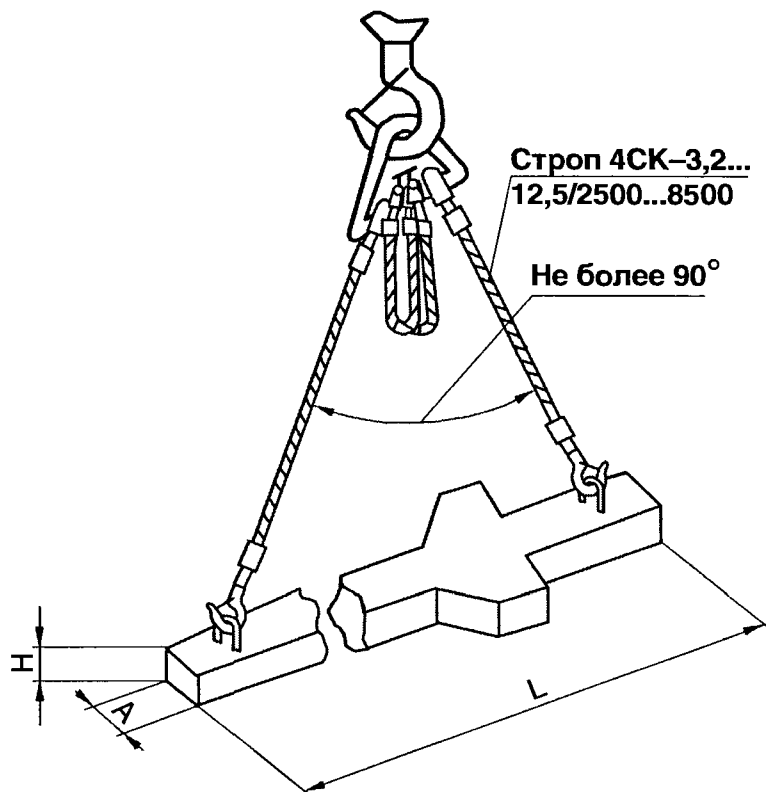
Наименование груза	Марка, тип	Масса, т	Грузозахватные приспособления			
			марка, тип	грузоподъемность, т	длина стропа, м	собственная масса, кг
Блок фундаментный L = 1,2 м; A = 0,6 м; H = 0,5 м	ФБС 12.5.6 ТК 1-2, т 1	0,8	4СК-3,2/1500	3,2	1,5	26
Блок фундаментный L = 2,4 м; A = 0,6 м; H = 0,6 м	ФБС 12.5.6 ТК 1-2, т 1	1,96	4СК-5,0/2000	5,0	2,0	33

Схема строповки фундаментных блоков



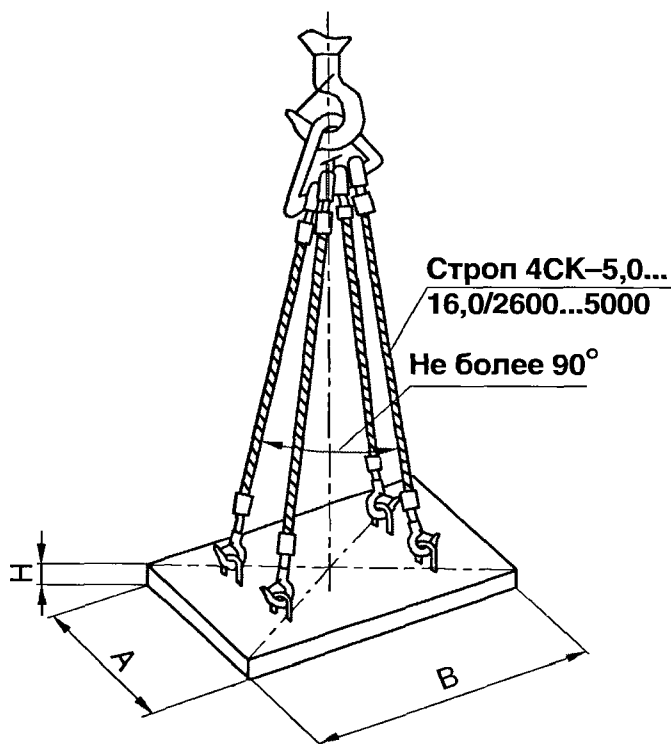
Наименование груза	Марка, тип	Масса, т	Грузозахватные приспособления			
			марка, тип	грузоподъемность, т	длина стропа, м	собственная масса, кг
Блок фундаментный L = 1,2 м; A = 0,6 м; H = 0,5 м	ФБС 12.5.6 ТК 1-2, т 1	1,6	4СК-3,2/1500	3,2	1,5	26
Блок фундаментный L = 2,4 м; A = 0,6 м; H = 0,6 м	ФБС 12.5.6 ТК 1-2, т 1	3,92	4СК-8,0/3000	8,0	3	90

Схема строповки строительных конструкций



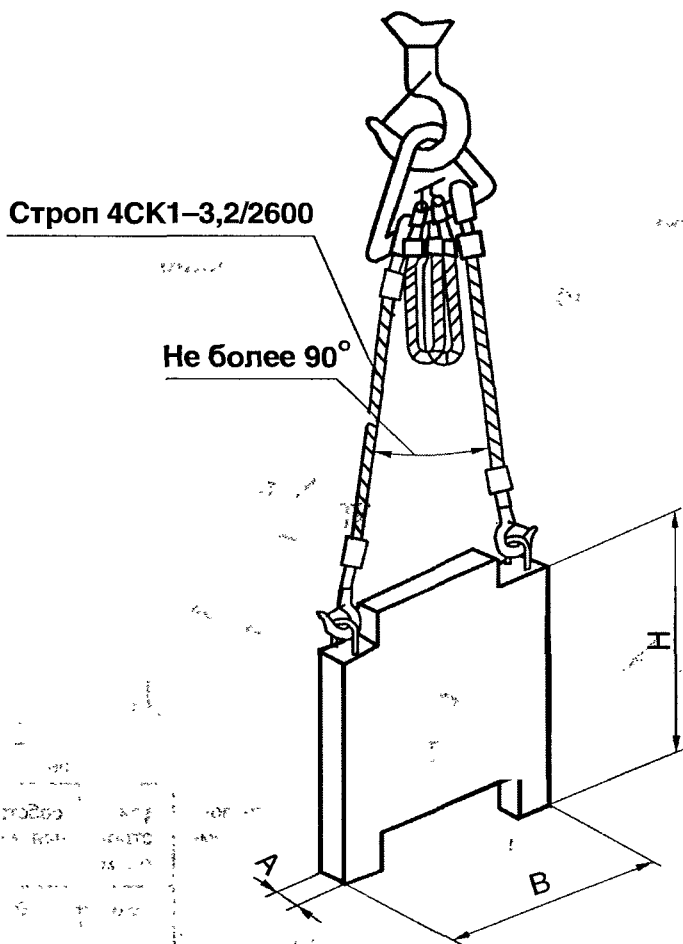
Наименование груза	Марка, тип	Масса, т	Грузозахватные приспособления			
			марка, тип	грузоподъемность, т	длина стропа, м	собственная масса, кг
Колонна L = 3,3 м; A = 0,4 м; H = 0,4 м	КРП 33-3 ТК 1-2, Т 1	1,4	4СК–3,2/2500	3,2	2,5	26
Колонна L = 7,2 м; A = 0,4 м; H = 0,4 м	ЭКРП 72-9 ТК 1-2, Т 1	3,8	4СК–8,0/5000	8	5	38,5
Ригель L = 11,56 м; A = 0,5 м; H = 0,92 м	РГ 116-15 ТК 1-2, Т 1	12,0	4СК– 12,5/8500	12,5	8,5	108

Схема строповки плит и панелей



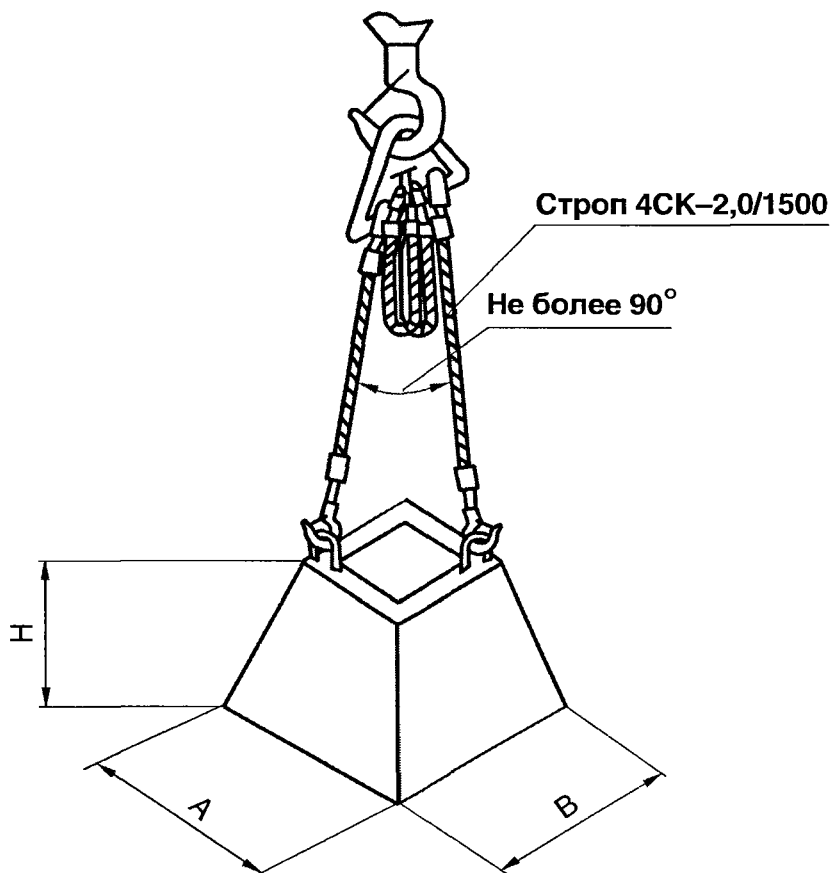
Наименование груза	Марка, тип	Масса, т	Грузозахватные приспособления			
			марка, тип	грузоподъемность, т	длина стропа, м	собственная масса, кг
Панель A = 1,79 м; B = 2,39 м; H = 0,18 м	НЖ 18-24 ТК 1-2, Т 1	1,9	4СК- 5,0/2600	5,0	2,6	36
Панель A = 2,99 м; B = 4,37 м; H = 0,18 м	ВЖ2К 44-30 ТК 1-2, Т 1	6	4СК- 12,5/4000	12,5	4	102
Панель A = 3,77 м; B = 4,79 м; H = 0,18 м	НЖ2К 38-48 ТК 1-2, Т 1	8,1	4СК- 16,0/5000	16,0	5	130
Панель A = 1,75 м; B = 6,0 м; H = 0,14 м	ПДГ 6×1,75 ИЖ209-79	3,3	4СК- 6,3/5000	6,3	5	49
Панель A = 1,19 м; B = 6,0 м; H = 0,22 м	2УНУ 63- 12В2 ТК 1-2, Т 1	2,4	4СК- 6,3/5000	6,3	5	49

Схема строповки железобетонной плиты



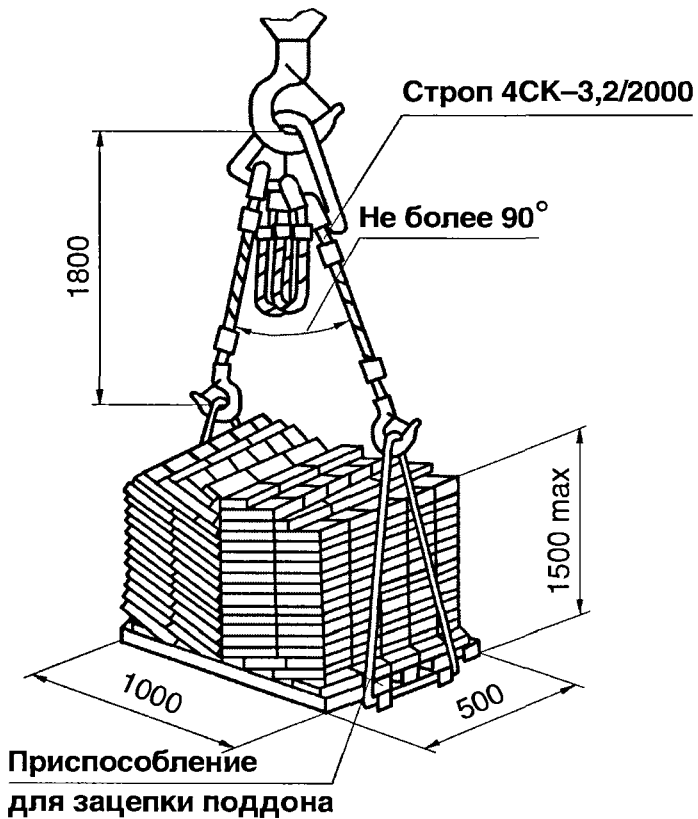
Наименование груза	Марка, тип	Масса, т	Грузозахватные приспособления			
			марка, тип	грузоподъемность, т	длина стропа, м	собственная масса, кг
Плита железобетонная сплошная B = 3,8 м; A = 0,2 м; H = 2,75 м	ПО-15 ИЖ 31-77	1,42	4СК-3,2/2600	3,2	2,6	29

Схема строповки фундаментного стакана



Наименование груза	Марка, тип	Масса, т	Грузозахватные приспособления			
			марка, тип	грузо-подъемность, т	длина стропа, м	собственная масса, кг
Стакан фундаментный $A = 0,75 \text{ м};$ $B = 0,93 \text{ м};$ $H = 0,55 \text{ м}$	ФО-2 ИЖ 31-77	0,64	4СК-2,0/1500	2,0	1,5	24

Схема строповки поддонов с кирпичами



Схемы ручной укладки кирпича и стеновых керамических камней на поддоны



**Схема строповки
контейнера раскрывающегося
для металлической стружки
и мелкого лома**
(грузоподъемность 4 т)

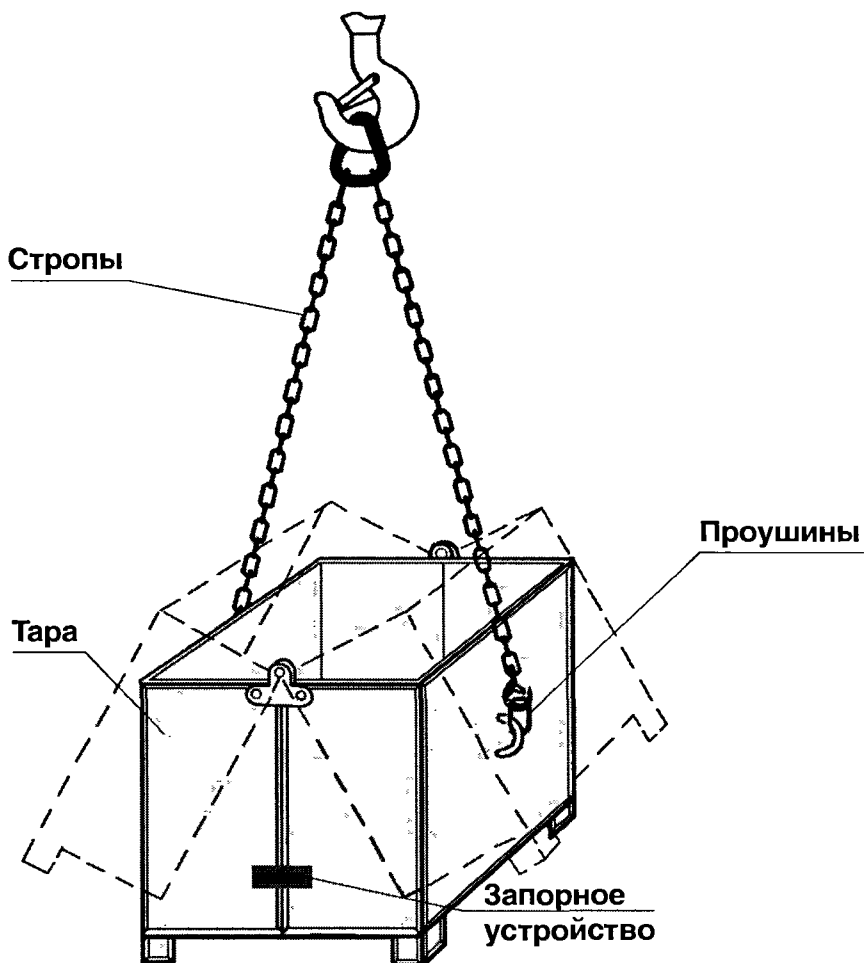
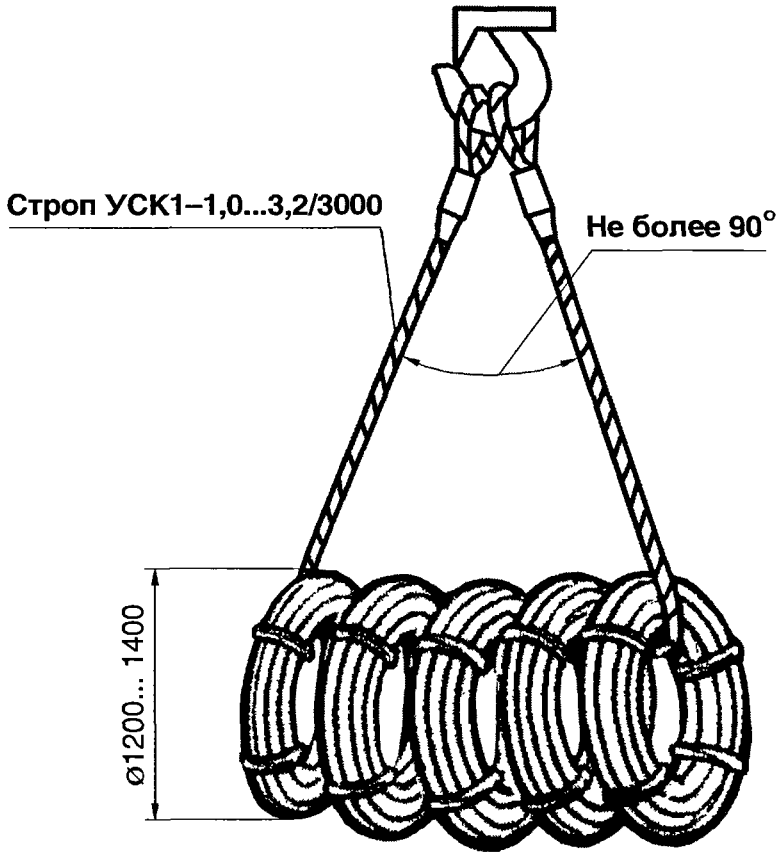
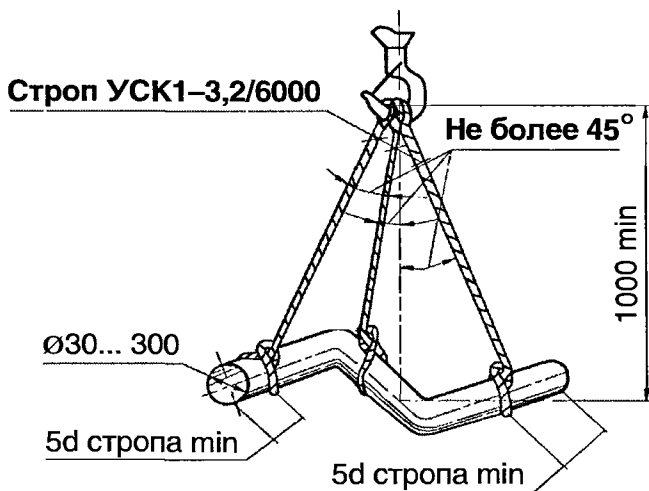
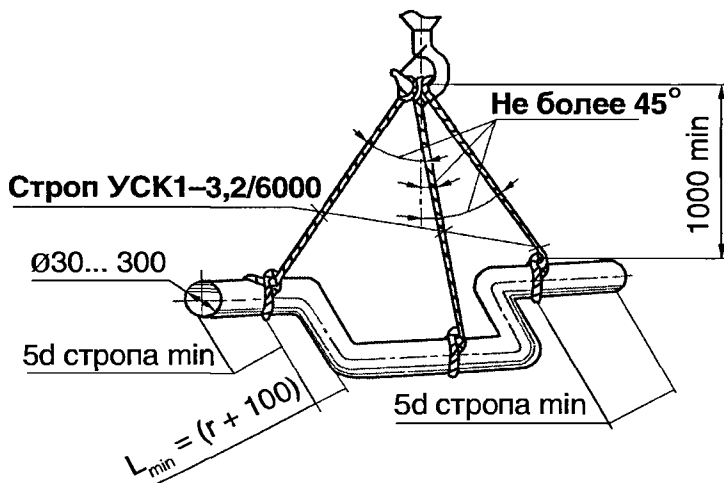


Схема строповки бухты проволоки



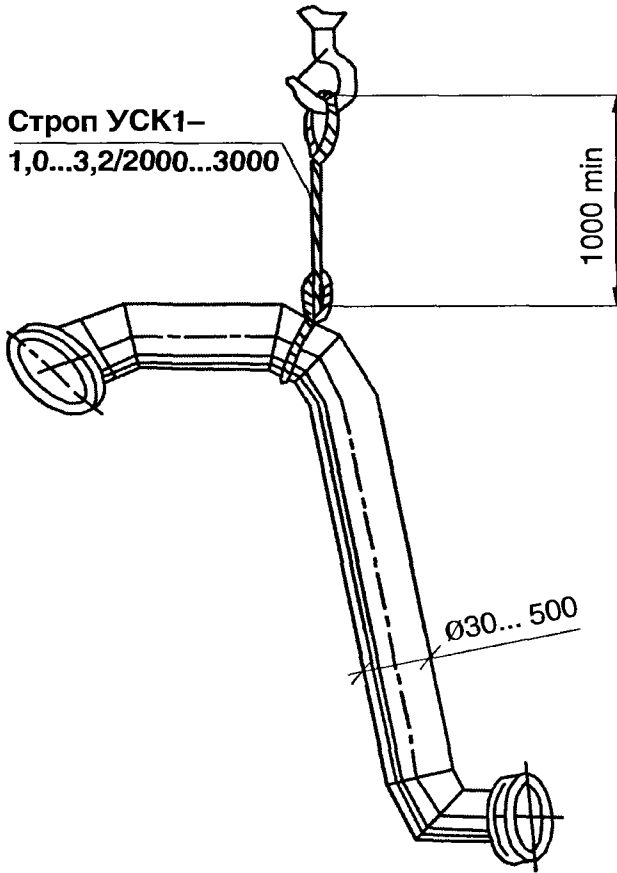
Наименование груза	Марка, тип	Масса, т	Грузозахватные приспособления			
			марка, тип	грузоподъемность, т	длина стропа, м	собственная масса, кг
Бухта проволоки Ø1200... 1400 мм	$d_{\text{пров}} = 3... 8 \text{ мм}$	До 1	УСК1-1,0/3000	1,0	3	2,2
		До 2	УСК1-2,0/3000	2,0		4,2
		До 3	УСК1-3,2/3000	3,2		7,6

Схема строповки гйба трубопровода



Наименование груза	Марка, тип	Масса, т	Грузозахватные приспособления			
			марка, тип	грузоподъемность, т	длина стропа, м	собственная масса, кг
Гиб трубопровода	$\varnothing < 300 \text{ мм}$	До 1,5	УСК1-3,2/6000	3,2	6,0	13
Гиб трубопровода	$\varnothing > 300 \text{ мм}$	До 3				

Схема строповки колена трубопровода (при монтаже)



Наименование груза	Марка, тип	Масса, т	Грузозахватные приспособления			
			марка, тип	грузоподъемность, т	длина стропа, м	собственная масса, кг
Колено трубопровода	$\varnothing < 200 \text{ мм}$	До 0,8	УСК1-1,0/2000	1,0	2,0	1,5
	$\varnothing < 400 \text{ мм}$	До 1,5	УСК1-2,0/2500	2,0	2,5	4
	$\varnothing < 400... 500 \text{ мм}$	До 2,4	УСК1-3,2/3000	3,2	3,0	7,6