

В

ДЛЯ ВУЗОВ

*П.З. Петухов,
Г.П. Ксюнин,
Л.Г. Серлин*

СПЕЦИАЛЬНЫЕ КРАНЫ

*Допущено Министерством высшего и среднего
специального образования СССР в качестве
учебного пособия для студентов вузов,
обучающихся по специальности
"Подъемно-транспортные машины и оборудование"*



МОСКВА
«МАШИНОСТРОЕНИЕ»
1985

ББК 39.9
П 29

УДК 69.002.5 (075)
624.132.3.002.5 (075)
621.86/87 (075)

Рецензенты кафедры «Подъемно-транспортные, строительные и дорожные машины» Всесоюзного заочного политехнического института и «Подъемно-транспортные машины и оборудование» Тульского политехнического института

Петухов П. З. и др.

П29 Специальные краны: Учебное пособие для машиностроительных вузов по специальности «Подъемно-транспортные машины и оборудование»/П. З. Петухов, Г. П. Ксюнин, Л. Г. Серлин — М.: Машиностроение, 1985. — 248 с., ил.

В пер.: 90 к.

Изложены основы конструирования и методы расчета специальных кранов, грузовых и тяговых лебедок и грузозахватных устройств. Приведены технические характеристики, указаны области применения, рассмотрены условия работы, основы определения динамических нагрузок мостовых, металлургических, козловых, перетальных, плавучих, судовых кранов.

П 3601030000-180
038 (01)-85 180-85

ББК 39.9
6П5.6

© Издательство «Машиностроение», 1985 г.

ВВЕДЕНИЕ

Одним из средств механизации погрузочно-разгрузочных, складских, технологических, монтажных и других работ являются специальные краны.

В России создание и использование специальных кранов известно с XIX в. Так, в 60-х годах прошлого века в г. Кронштадте были созданы первые отечественные плавучие краны для монтажных работ и сооружения крепостных укреплений. Отечественные железнодорожные краны появились до революции. Мостовые краны общего назначения начали выпускать в конце XIX и начале XX в. на Брянском машиностроительном заводе, Невском машиностроительном заводе, Путиловском, Старокраматорском и других заводах.

После Великой Октябрьской социалистической революции специальное краностроение начало развиваться быстрыми темпами. Были созданы новые заводы и реконструированы старые. Например, на Одесском заводе тяжелого краностроения им. Январского восстания начали выпускать железнодорожные краны, Уральском заводе тяжелого машиностроения им. С. Орджоникидзе — металлургические краны, Старокраматорском им. С. Орджоникидзе и Новокраматорском машиностроительном заводе им. В. И. Ленина — козловые краны и мостовые перегружатели, Ленинградском заводе подъемно-транспортного оборудования им. С. М. Кирова — порталные краны, ПО «Кировский завод» (г. Ленинград) — плавучие краны.

После Великой Отечественной войны значительно увеличился выпуск специальных кранов — мостовых перегружателей, металлургических, козловых, башенных, стреловых, кранов-штабелеров.

Развитию производства специальных кранов способствовало создание специальной литературы по этому комплексу машин. В числе первых работ по специальным кранам были работы ученых кафедр подъемно-транспортных машин Московского высшего технического училища им. Н. Э. Баумана, Ленинградского политехнического института им. М. И. Калинина, Харьковского политехнического института им. В. И. Ленина, Уральского политехнического института им. С. М. Кирова.

Следует также отметить труды Всесоюзного научно-исследовательского института подъемно-транспортного машиностроения (ВНИИПТмаш) и Всесоюзного научно-исследовательского института

строительного и дорожного машиностроения (ВНИИстройдормаш) и др.

Значительный вклад в теорию специальных кранов внесли проф. д-р техн. наук Л. Г. Кифер, проф. д-р техн. наук И. И. Абрамович, проф. д-р техн. наук А. И. Дукельский, проф. д-р техн. наук М. М. Гохберг и др.

В последнее время разработано много оригинальных и надежных конструкций специальных кранов, например, порталные монтажные краны Ленинградского завода подъемно-транспортного оборудования им. С. М. Кирова, плавучие краны «Черноморец» и «Богатырь» и др.

Введение, гл. 1 и 3, параграфы 2.1 и 2.5 написаны П. З. Петуховым, гл. 4, 5, 7, 8 и 9 — Г. П. Ксюниным, гл. 6, параграфы 2.2, 2.3 и 2.4 — Л. Г. Серлиным.

ГЛАВА 1

ОБЩИЕ СВЕДЕНИЯ, КЛАССИФИКАЦИЯ И КОНСТРУКЦИИ СПЕЦИАЛЬНЫХ КРАНОВ

1.1. ОБЩИЕ СВЕДЕНИЯ И КЛАССИФИКАЦИЯ

Специальные краны предназначены для выполнения подъемно-транспортных или технологических операций, например, перегрузки крупнотоннажных контейнеров, установки грузов в ячейки стеллажного склада, для транспортирования расплавленного или раскаленного металла, взрывчатых или огнеопасных веществ, разведения мартезовских слитков и т. д.

Специальные краны по конструкции можно условно разделить на краны мостового и стрелового типов.

К специальным кранам мостового типа относят мостовые, козловые, полукозловые, с несущими канатами, кабельные и мостокабельные краны, краны-штабелеры, мостовые перегружатели.

К специальным кранам стрелового типа относят стреловые, башенные, порталные, полупортальные, мачтовые, вантовые, жестконогие, консольные и плавучие краны.

По конструкции грузозахватного устройства и назначению различают крюковые, грейферные, магнитные, магнитно-грейферные, траверсные, с лапами, мультимангнитные, мультимангнитно-грейферные, мультимангнитно-завалочные, штыревые, копровые, закалочные, литейные, посадочные, для разведения слитков, колодцевые, ковочные и контейнерные краны.

По виду перемещения краны бывают стационарными, приставными, самоподъемными, радиальными, передвижными, самоходными и прицепными.

К особенностям специальных кранов, отличающим их от кранов общего назначения, можно отнести следующие: большее число механизмов, а следовательно, возможность выполнения значительного числа рабочих движений, которое составляет в основном от четырех до семи; ограниченное применение в зависимости от вида перемещаемого груза и технологического процесса, оснащение специальными грузозахватными устройствами, лебедками и другими механизмами.

Рассмотрим наиболее распространенные специальные краны мостового и стрелового типа (рис. 1.1).

Мостовые специальные краны (грейферные, магнитно-грейферные со специальными грузозахватными устройствами, хордовые, кольцевые, радиальные, с вращающейся тележкой или траверсой, однобалочные подвесные и др.) используют в различных отраслях промышленности. Наиболее широкое применение находят грейферные и магнитно-грейферные краны.

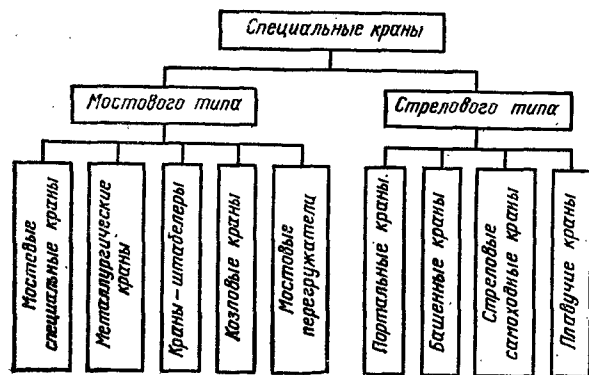


Рис. 1.1. Классификация специальных кранов

Краны со специальными грузозахватными устройствами используют, например, для транспортирования слябов. Они имеют большую производительность по сравнению с производительностью мостовых крюковых кранов.

Кольцевые краны применяют на атомных станциях, радиальные и хордовые краны — в доменных цехах металлургических заводов.

В последнее время стали использовать однобалочные краны с консольно расположенными тележками, масса которых на 10—15 % меньше массы двухбалочных мостовых кранов. Подвесные многоопорные краны находят применение в авиационной промышленности.

Металлургические краны (мульдо-магнитные, мульдо-завалочные, посадочные, литейные, ковочные, закалочные, колодезные, для раздевания слитков, с лапами; к ним можно отнести также напольно-завалочные краны, напольно-завалочные машины, кузнечные манипуляторы) применяют на металлургических заводах и в металлургических цехах машиностроительных заводов. Для обслуживания этих кранов не требуются стропальщики.

Козловые краны используют на складах штучных и сыпучих грузов, на гидроэлектростанциях, в судостроительных доках и т. д. Козловой кран отличается от мостового тем, что его мост опирается на крановый путь при помощи опорных стоек, а мост мостовых кранов опирается непосредственно на надземный крановый путь или на крановый путь, закрепленный на балках, смонтированных на колоннах цеха или на эстакаде.

Конструкции козловых кранов весьма разнообразны. Так, только по типу металлоконструкции они бывают козловыми и полукозловыми, с консолями и без них, с подвесной или опорной тележкой и т. д. По возможности перемещения они бывают стационарными и передвижными (на рельсовом и безрельсовом ходу).

Краны-штабелеры применяют в основном на складах штучных грузов. Различают мостовые и стеллажные краны-штабелеры.

Краны-перегрузчики, мостовые перегрузчики по конструкции почти аналогичны козловым кранам. Их используют в основном на

складах штучных и сыпучих грузов. Перегрузчики имеют мост, опирающийся на две опоры, передвигающиеся по крановым путям. В отличие от козловых кранов мостовые перегрузчики имеют большой пролет, 100 м и более. Их часто выполняют с консолями. В связи с большими температурными деформациями мостов перегрузчиков одну из опор обычно выполняют «гибкой», т. е. эту опору соединяют с мостом с помощью цилиндрического или шарового шарнира.

При пролетах 150 м и более масса моста мостового перегрузчика создает напряжения, близкие к пределу текучести материала. При больших пролетах используют мостокабельные краны, у которых под мостом проходит несущий канат, концы которого закреплены на опорных стойках. Грузовая тележка перемещается по несущему канату. Такая конструкция крана способствует значительному снижению массы моста.

Рассмотрим область применения специальных кранов стрелового типа. Многочисленную группу этих кранов составляют порталные краны, используемые, в основном, в морских и речных портах для перегрузки штучных и сыпучих грузов [судно-склад (вагон), склад-судно], а также на складах, в судостроении и строительстве. Портальные краны представляют собой полноповоротные стреловые краны, поворотная часть которых установлена на портале, передвигающемся по подкрановым рельсам. В порталных кранах при изменении вылета траектория движения груза приближается к горизонтальной.

Стреловые самоходные краны (автомобильные, пневмоколесные, гусеничные и железнодорожные) применяют для перегрузочных работ на складах, в перегрузочных пунктах железных и шоссейных дорог и портах, на строительстве, а также на железнодорожных станциях.

Башенные краны со стрелой, закрепленной на вертикально расположенной башне, используют в строительстве, а также на складах.

Плавучие краны, имеющие понтоны, применяют для перегрузочных работ, монтажа и строительства в портах, доках, на буровых установках для добычи нефти, газа и т. д.

Виды нагрузок, учитываемых при расчетах специальных кранов, установлены РТМ 24.090.27—77 «Краны грузоподъемные. Расчетные нагрузки», разработанным Всесоюзным научно-исследовательским институтом подъемно-транспортного машиностроения (ВНИИПТ-МАШ).

Для отдельных групп специальных кранов разработаны сочетания (комбинации) нагрузок для расчетов по допускаемым напряжениям [10, 18] или предельным состояниям [10]. Расчетные сочетания нагрузок для кранов-штабелеров приведены в гл. 4, для козловых кранов — в гл. 5, для порталных — в гл. 6, для башенных — в гл. 7.

2.1. ОБЩИЕ СВЕДЕНИЯ И КОНСТРУКТИВНЫЕ ОСОБЕННОСТИ

В данной главе рассмотрены некоторые типы специальных мостовых кранов, кроме металлургических и кранов-штабелеров. Более подробно рассмотрены магнитные и грейферные краны.

Конструкции специальных мостовых кранов весьма разнообразны. Эти краны могут быть поступательно перемещающимися по крановым рельсовым путям или вращающимися вокруг вертикальной оси. К вращающимся кранам относят хордовые, радиальные и поворотные, ходовые колеса которых перемещаются по одному кольцевому рельсу, и кольцевые, ходовые колеса которых перемещаются по двум кольцевым рельсам.

Поступательно перемещающиеся мостовые краны имеют однобалочные или двухбалочные мосты с нормальной длиной пролета или увеличенной до 40—60 м. Грузоподъемность этих машин составляет 400—500 т и более [2].

Поступательно перемещающиеся мостовые краны часто снабжают крюками, скобами либо специальными грузозахватными устройствами (магнитами, грейферами, механическими клещами). Мостовые краны снабжены тележками, предназначенными для подъема и перемещения груза вдоль пролета. Тележки могут перемещаться по рельсам, закрепленным на верхних или нижних поясах мостов. Тележки, передвигающиеся по нижним поясам мостов, могут перемещаться по переходным мостикам из одного пролета цеха в рядом расположенный. Переходные мостики с рельсами для тележек расположены под подкрановыми балками и имеют троллеи для питания электродвигателей.

Тележки, перемещающиеся по верхним и нижним поясам балок мостов, могут быть снабжены поворотными стрелами, опорно-поворотными устройствами и поворотными частями, вращающимися вокруг вертикальных осей. На поворотных частях расположены стрелы, снабженные грузозахватными устройствами.

Радиальный кран, вращающийся относительно одной из своих опор (рис. 2.1, а), имеет длину пролета, равную радиусу R кольцевой рабочей площадки, которую он обслуживает. Ось вращения моста 3 закреплена на опоре 1, смонтированной в центральной части рабочей площадки и прикрепленной к потолку здания. Тележка 2 предназначена для обслуживания той площади кольца, которая меньше площади кольца радиусом R с учетом тех расстояний, на которые тележка не может подойти к ходовой ведущей тележке 4, перемещающейся по кольцевому рельсу 5, и к опоре 1.

Хордовый кран (рис. 2.1, б) так же, как и радиальный, перемещается по одному кольцевому рельсу 5. Ходовые колеса 9 закреп-

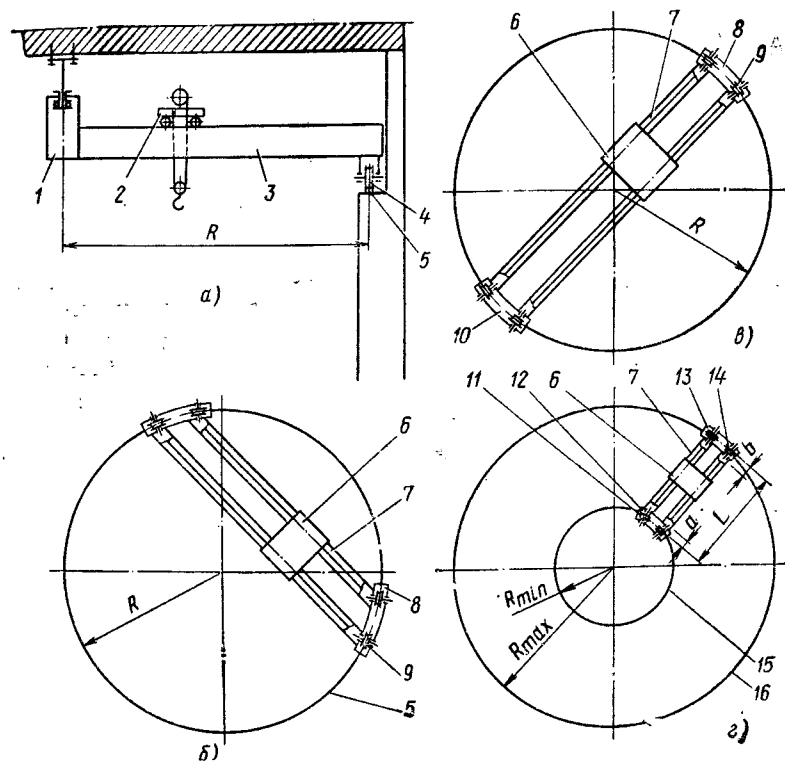


Рис. 2.1. Специальные мостовые краны:
а — радиальный; б — хордовый; в — поворотный; г — кольцевой

лены на ходовых тележках 8, несимметрично расположенных относительно балок 7 моста. Тележка 6 моста предназначена для обслуживания меньшей площади кольца при том же радиусе R , как у радиального крана.

Поворотный мостовой кран (рис. 2.1, в) имеет длину моста крана, равную $2R$ — диаметру кольцевого рельса. Тележка 6, перемещающаяся по балкам 7 моста, обслуживает большую площадь, чем радиальный кран, так как может поднимать грузы в центре рабочей площадки. В этом кране ходовые тележки 8 и 10 перемещаются в противоположные стороны при повороте моста относительно центра окружности кольцевого рельса. Ходовые колеса 9 так же, как и в других кранах, имеют оси, ориентированные по радиусу кольцевой рабочей площадки.

Схема кольцевого крана, перемещаемого по двум кольцевым рельсам 15 и 16 с радиусами R_{\min} и R_{\max} , показана на рис. 2.1, г. Пролет моста $L = R_{\max} - R_{\min}$.

Для обеспечения движения колес наружной 13 и внутренней 12 ходовых тележек без скольжения ходовые наружные 14 и внутренние 11 колеса выполняют с разными диаметрами или частотой вращения, пропорциональной радиусам R_{\max} и R_{\min} .

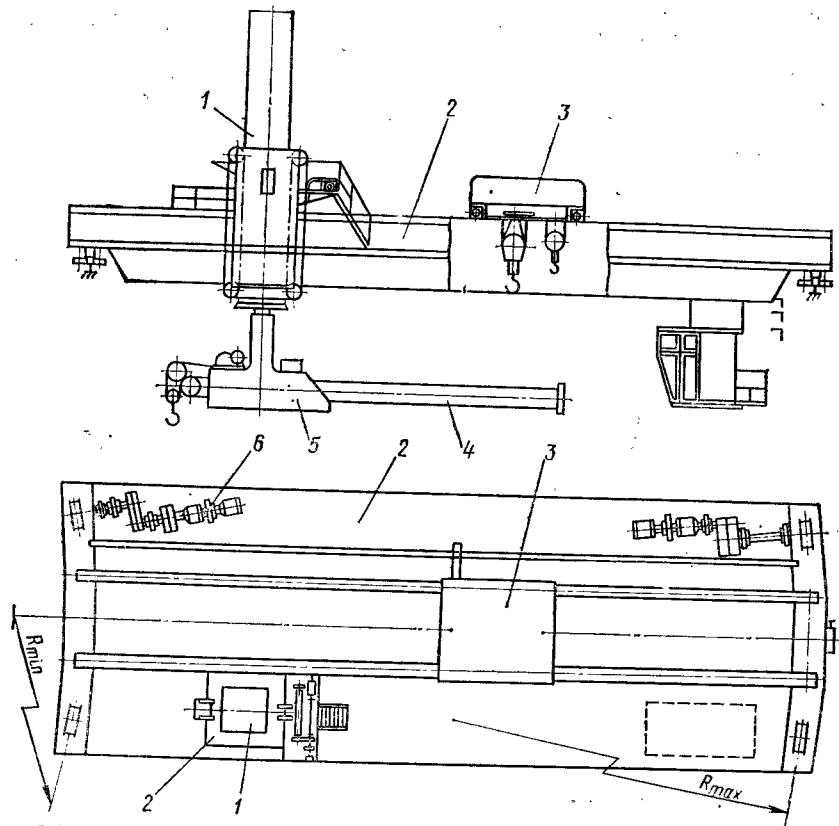


Рис. 2.2. Кольцевой кран для доменной печи

Площадь, обслуживаемая краном,

$$F = \pi [(R_{\max} - b)^2 - (R_{\min} + a)^2],$$

где a и b — расстояния грузозахватного устройства в граничных положениях по пролету до осей рельсов.

На рис. 2.2 показан кольцевой кран для обслуживания доменной печи, изготовленный Ленинградским заводом подъемно-транспортного оборудования им. С. М. Кирова. Этот кран предназначен для установки оборудования литейного двора, загрузки заправочных и огнеупорных материалов, смены фурм и их деталей специальной машиной, закрепленной на консоли крана 4.

На мосте 2 крана установлена двухкрюковая тележка 3 грузоподъемностью 20/5 т. На неприводной стороне моста размещена подъемная колонна 1, к нижней части которой прикреплен консольный кран 5.

Механизм передвижения 6 крана имеет два неприводных и два приводных колеса, отдельные приводы (на внутреннем и наружном

рельсах) и горизонтальные ролики, соприкасающиеся с боковыми поверхностями головок рельсов.

Разные линейные скорости концевых балок моста, пропорциональные соответствующим радиусам, обеспечивают подбором передаточных отношений редукторов. Установка на каждом приводе двух электродвигателей позволяет получить две скорости движения — основную и доводочную, необходимую при работе со специальной машиной для смены фурм. Пролет крана 24 м, высота подъема крюка главного подъема 18 м, вспомогательного 20 м, колонны 3,9 м, крюка консоли 8 м, изменение вылета консоли 5,5 м.

Схема механизма подъема колонны 1 кольцевого крана показана на рис. 2.3. Колонна 1 перемещается в направляющих шахтах 2, прикрепленной к мосту крана и имеющей кронштейн 5, на котором смонтирован механизм подъема колонны (не показанный на рис. 2.3) с канатным барабаном 4. Канат 9 механизма подъема колонны огибает четыре подвижных блока 6, закрепленных на кронштейнах 8 колонны 1, и два неподвижных блока 3, смонтированных на шахте 2. Канат с помощью коуша 10 закрепляют на шахте 2. Подъемный полиспаст позволяет поднимать колонну 1 и, следовательно, кран 5 (см. рис. 2.2), прикрепленный при помощи опорно-поворотного устройства (см. рис. 2.3), которое смонтировано в нижней части 7

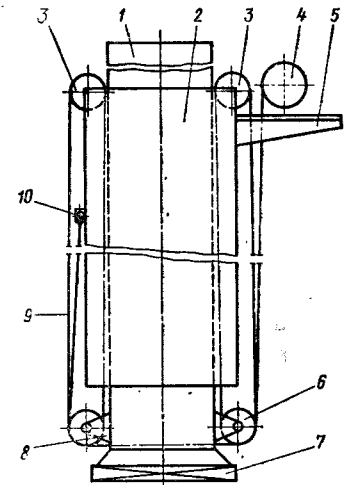


Рис. 2.3. Схема механизма подъема колонны кольцевого крана

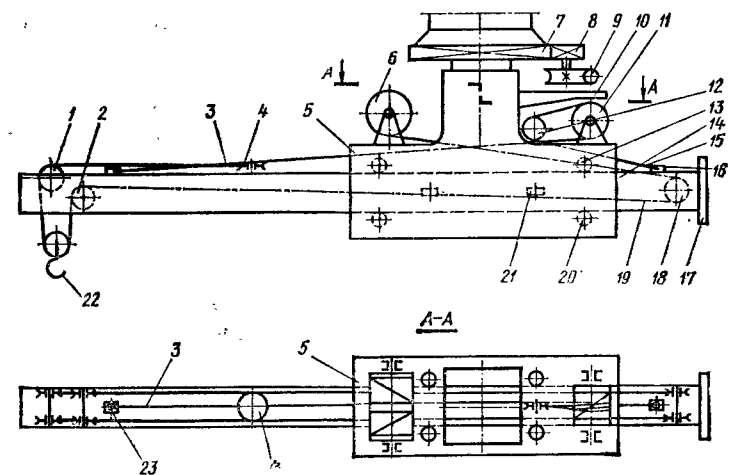


Рис. 2.4. Схема консольного крана

колонны 1. Колонна 1 опускается под действием собственного веса при разматывании каната 9 с барабана 4.

Схема консольного мостового крана показана на рис. 2.4. На кране смонтированы механизм подъема 6, механизм выдвижения 12 консольной балки 14 и механизм вращения 9.

Барабан механизма подъема 6 может при помощи каната 19 производить подъем или опускание крюка 22. Две ветви подъемного каната 19 проходят с барабана к блокам 18, затем к двум блокам 2, далее к блокам подвески крюка 22, поднимаются вверх к блокам 1 и закрепляются на уравнительном блоке 4.

Выдвижная балка 14 перемещается при помощи специального механизма, приводящего во вращение барабан 11. На канавках этого барабана постоянно расположены 2—3 витка стального каната. При натяжении каната возникающие силы трения между его витками и стенками канавок обеспечивают создание необходимых усилий в двух ветвях каната, идущих от барабана 11 к точкам закрепления 16 и 23. Одна ветвь 15 каната с барабана 11 проходит через блок 12 и закрепляется в точке 16. Вторая ветвь 3 каната, сматываемая с нижней части барабана 11, закрепляется в точке 23. При вращении барабана 11 по часовой стрелке верхняя ветвь 15 каната наматывается на барабан, а нижняя сматывается. При этом балка 14 перемещается справа налево. При вращении барабана 11 против часовой стрелки балка перемещается слева направо.

Направление движения балки 14 обеспечивается четырьмя вертикальными роликами 13 и 20 и четырьмя горизонтальными роликами 21, закрепленными на металлоконструкции 5 поворотного крана.

В верхней части металлоконструкции 5 на кронштейне 10 закреплен механизм 9 вращения консольного крана. Цилиндрическая шестерня 8 этого механизма, взаимодействуя с неподвижным зубчатым венцом 7, поворачивает консольный кран вокруг вертикальной оси. Венец 7 закреплен на нижней части колонны 1 (см. рис. 2.3).

2.2. МАГНИТНЫЕ КРАНЫ

Магнитные краны (рис. 2.5) предназначены для подъема и транспортирования ферромагнитных материалов (скрапа, стружки, листового и профильного проката, изложниц для разлива стали и т. д.). Эти краны снабжены грузовыми электромагнитами, подвешиваемыми на крюковой подвеске или траверсе (на гибком или жестком подвесе), расположенной в продольном или поперечном направлении относительно моста.

Грузоподъемность магнитных кранов составляет от 5 до 40 т, скорость подъема 14—20 м/мин, скорость передвижения крана 70—120 м/мин, скорость передвижения тележки 40—70 м/мин.

Металлоконструкции этих кранов разнообразны и подробно описаны в работе [10]. Наиболее распространенными являются металлоконструкции с листовыми одностенчатыми главными балками и вспомогательными фермами, а также двухбалочные коробчатые конструкции, обладающие высоким сопротивлением усталости.

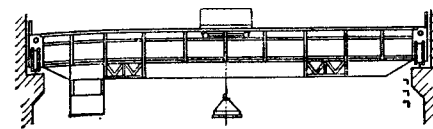


Рис. 2.5. Магнитный кран

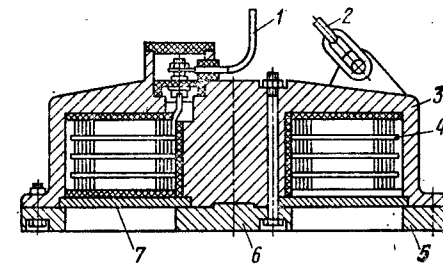


Рис. 2.6. Грузоподъемный электромагнит круглой формы

Магнитный кран состоит из моста с механизмом передвижения, одной или двух тележек с механизмом подъема и передвижения, подъемных магнитов и кабины, подвешиваемой к металлоконструкции моста.

Механизмы передвижения этих кранов и их тележек не имеют отличий по сравнению с механизмами мостовых кранов общего назначения [2]. В последнее время все большее распространение получают механизмы передвижения кранов с отдельным приводом каждой стороны моста. Рассмотрим узлы и сборочные единицы, наиболее характерные для магнитных кранов.

Грузоподъемные электромагниты. Они могут быть круглой и прямоугольной формы. Диаметр серийно выпускаемых круглых электромагнитов составляет не более 1600 мм. Размеры прямоугольных магнитов 730 × 1200 мм.

Круглый грузоподъемный электромагнит серии М (рис. 2.6) [9] состоит из литого герметического корпуса 3, изготовленного из стали с высокой магнитной проницаемостью, наружного 5 и внутреннего 6 полюсных башмаков. Внутри корпуса помещена секционная обмотка 4, причем каждая секция выполнена из медной ленты. Витки секций изолированы тонкой асбестовой бумагой, пропитанной изоляционным теплостойким лаком, или стекловолоконной лентой. Полюсы 5 и 6 удерживают катушку снизу через немагнитную шайбу 7 из высокомарганцовистой стали. С корпусом полюсы соединены болтами или сваркой. Электромагнит подвешивают на крюк крана с помощью трехветвевой цепной подвески 2. Грузоподъемные магниты работают на постоянном токе напряжением 220 В. Если электропитание привода механизмов крана осуществляется переменным током, то для питания грузоподъемных электромагнитов используют статические или вращающиеся преобразователи. Электропитание подводится к грузоподъемному электромагниту кабелем 1, который присоединен к выводам катушки.

Для подъема грузов прямоугольной формы применяют прямоугольные магниты серии ПМ.

Грузоподъемность электромагнита зависит от свойств груза. Она уменьшается при наличии зазоров между частями груза и при повышенных температурах. Если при перегрузке стальных болванок и листов грузоподъемность электромагнита принять за 100 %, то при перегрузке чугунных чушек и стального скрапа она составляет 6—33 %, а при перегрузке стальной стружки 1,3—2,0 %. При

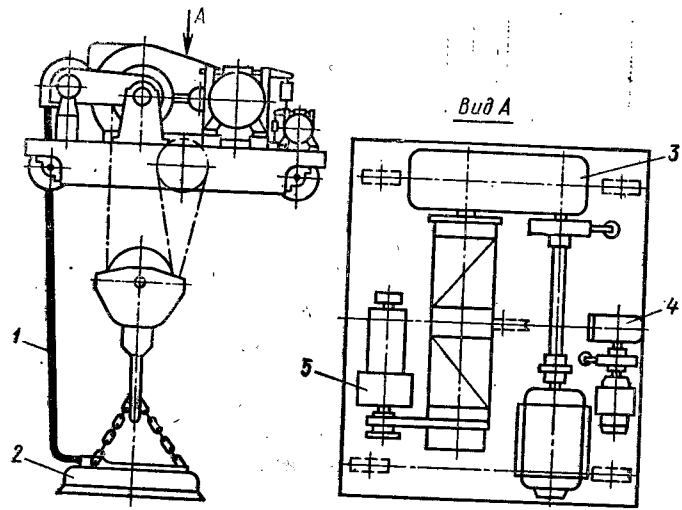


Рис. 2.7. Тележка магнитного крана (завод подъемно-транспортного оборудования им. С. М. Кирова)

температуре груза выше 200°C его магнитная проницаемость значительно снижается и при температуре 720°C становится равной нулю; с увеличением температуры соответственно уменьшается и грузоподъемность электромагнита.

Тележка и кабельный барабан. На тележке магнитного мостового крана (рис. 2.7) установлены механизмы подъема 3 и передвижения 4. Особенностью магнитных кранов и их механизма подъема является наличие кабельного барабана 5, с которого кабель 1 поступает к электромагниту 2. Применение кабельного барабана оказывается необходимым при большой высоте подъема.

Кабельный барабан 8 (рис. 2.8) получает вращение от барабана 1 механизма подъема через цепную передачу. Звездочки 2 и 4 цепной передачи охватываются цепью; звездочка 2 зафиксирована на валу барабана 1 механизма подъема, а звездочка 4 соединена с наружным диском фрикционной муфты 10, внутренние диски которой могут вращаться относительно вала кабельного барабана 8. Вращение внутренних дисков фрикционной муфты передается валу кабельного барабана через кулачковую муфту, состоящую из двух частей 5 и 6. Подвижная часть 5 муфты связана с валом кабельного барабана через направляющую шпонку или другое устройство того же назначения. Кулачковую муфту включают вручную; при правом положении подвижной части 5 муфта отключена и вал кабельного барабана не вращается при подъеме груза; при левом ее положении вращение подъемного барабана передается валу кабельного барабана 8. При работе без магнитов кабельный барабан отключают, выводя кулачковую муфту из зацепления.

Кабельный барабан 8 установлен на одном валу с кольцевым токоприемником 7. Кабель соединен с вращающимися частями коль-

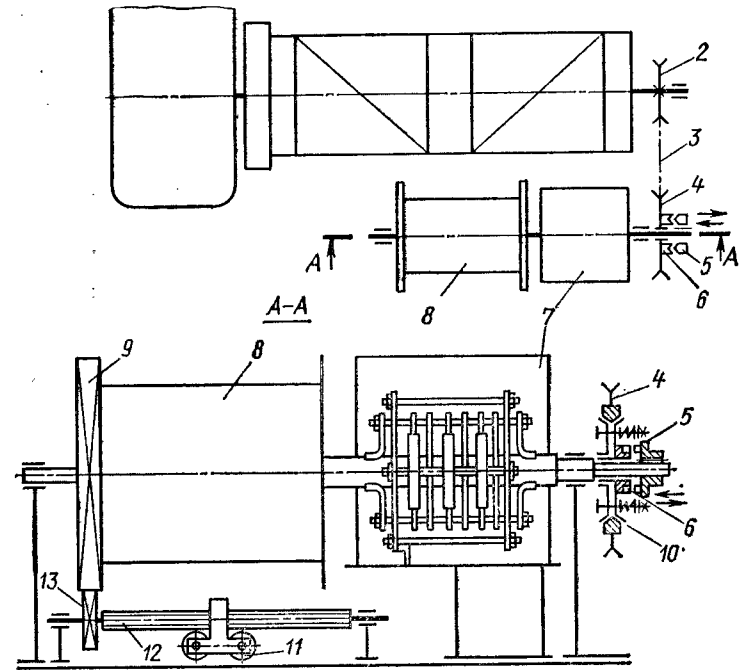


Рис. 2.8. Схемы привода кабельного барабана магнитного крана

цевого токоприемника. Укладку кабеля на барабан в один слой в равномерном шаге навивки производит кабелеукладчик 11, который перемещается по винту 12. Вращение передается валу кабельного барабана через зубчатую передачу 9, 13. Фрикционная муфта в приводе кабельного барабана предназначена для защиты кабеля от недопустимых случайных нагрузок.

При высоте подъема H и намотке кабеля непосредственно на кабельный барабан (без полиспаста) число витков на кабельном барабане $z_k = H/\pi(D_b + d_k)$ (здесь D_b — диаметр кабельного барабана; d_k — диаметр кабеля).

Траверса. При перегрузке длинномерных грузов (листов, сортового проката) грузоподъемные электромагниты блокируют на траверсах, к которым их подвешивают посредством грузовых цепей. Траверса с тележкой крана соединена с помощью гибкого или жесткого подвеса.

При гибком подвесе траверсы подвешены на канатах, направленных от механизма подъема (рис. 2.9). При большой длине траверсы (6—16 м) требуется значительное расстояние между барабанами.

Траверсы представляют собой коробчатые балки постоянного сечения (рис. 2.9, б), а при большой длине — переменного сечения (рис. 2.9, в). Траверсы подвешивают на крюки подвесок крана, к нижней их части присоединены 2—4 магнита. При непосредственной подвеске четырех магнитов к траверсе (рис. 2.9, в, правая сторона) возможно отсут-

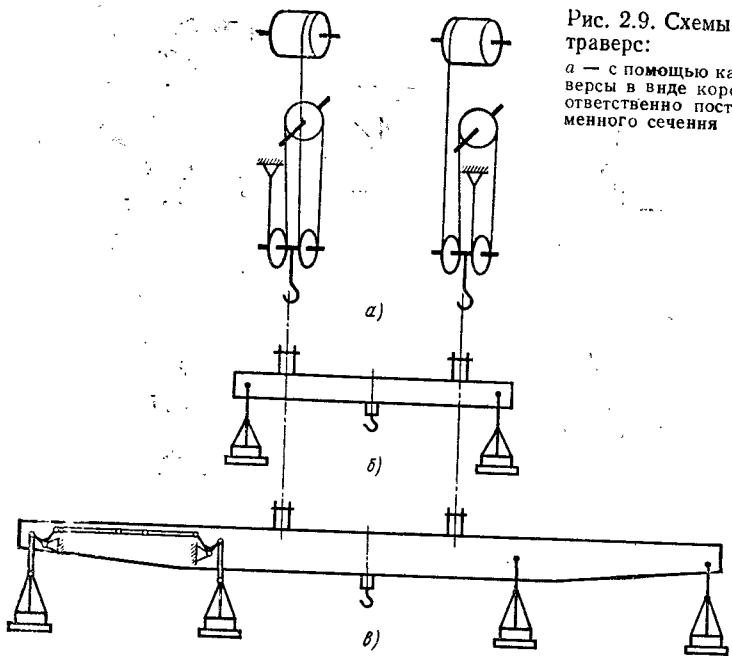


Рис. 2.9. Схемы гибкого подвеса траверсы:
а — с помощью канатов; *б, в* — траверсы в виде коробчатых балок соответственно постоянного и переменного сечения

ствие контакта двух магнитов с неплоской поверхностью груза. Для обеспечения надежного контакта всех магнитов с грузом магниты попарно связывают рычажно-балансирной системой (рис. 2.9, *в*, левая сторона). При такой системе могут работать как четыре магнита, так и два средних при отключении двух крайних.

При гибком подвесе траверсы (см. рис. 2.9, *а*) используют механизм подъема, показанный на рис. 2.10.

При больших скоростях рационально применять гибкие канатные подвесы траверсы, благодаря которым уменьшается раскачивание груза в одном направлении (рис. 2.11, *а*) или двух направлениях (рис. 2.11, *б*).

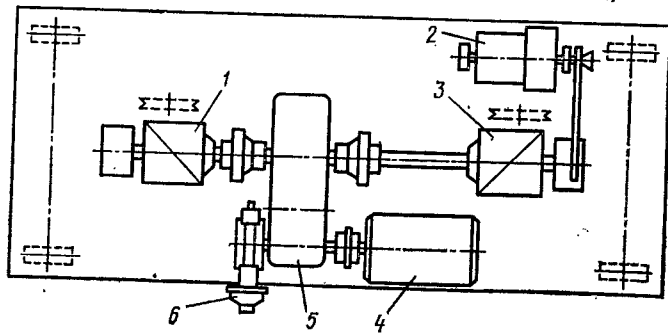


Рис. 2.10. Схема лебедки для подъема траверсы:
 1, 3 — грузовые барабаны; 2 — кабельный барабан; 4 — двигатель; 5 — редуктор; 6 —

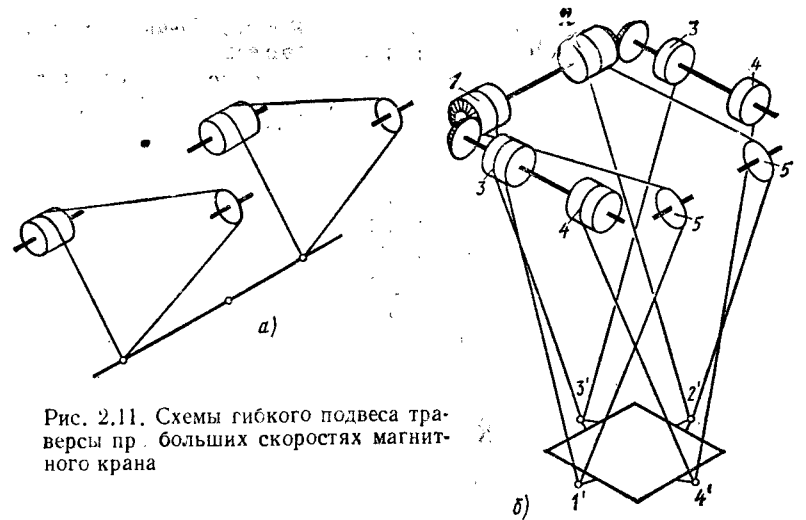


Рис. 2.11. Схемы гибкого подвеса траверсы при больших скоростях магнитного крана

При пирамидальном гибком подвесе траверсы (см. рис. 2.11, *б*) используют механизм подъема (лебедку), показанный на рис. 2.12. Усилия в канатах следует определять с учетом угла наклона.

При жестком подвесе (рис. 2.13) траверсы 1 жестко соединена с вертикальными штангами 4 трубчатого или коробчатого сечения. Штанги скользят вдоль направляющих внутри шахт 3, жестко свя-

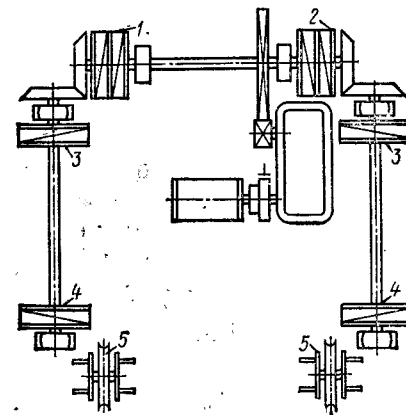


Рис. 2.12. Схема лебедки при пирамидальном гибком подвесе траверсы магнитного крана:

1 — 4 — барабаны; 5 — блоки

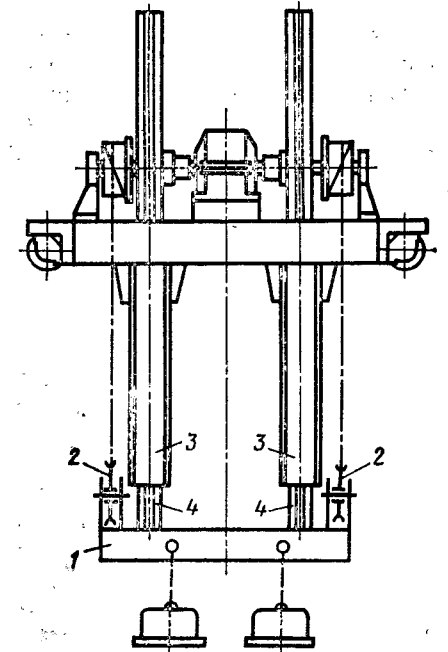


Рис. 2.13. Схема тележки с жестким подвесом траверсы магнитного крана

занных с рамой тележки. Траверса с механизмом подъема соединена канатами, проходящими через установленные на ней блоки 2.

Для равномерного загрузки ходовых колес тележки штанги с траверсой и магнитами установлены в вертикальной плоскости, расположенной по середине колеи тележки. Масса крана и тележки при жестком подвесе значительно больше, чем при гибком подвесе. При жестком подвесе возникают нагрузки как от веса груза и грузозахватного устройства (траверсы с электромагнитами), так и от сил трения в направляющих от горизонтальных давлений на них вследствие возможного эксцентричного приложения веса груза. Преимущество жесткого подвеса — отсутствие раскачивания груза; отклонение груза от положения равновесия определяется только упругими колебаниями конструкций.

2.3. ГРЕЙФЕРНЫЕ КРАНЫ

Грейферные краны (рис. 2.14) предназначены для подъема и транспортирования сыпучих и кусковых материалов. В качестве грузозахватного устройства эти краны имеют грейферы различного исполнения.

Грейферные краны имеют грейферную лебедку с двумя барабанами, один из которых предназначен для наматывания замыкающего каната при закрытии челюстей грейфера (замыкающий), а другой — для наматывания поддерживающего каната (подъемный). Подъемный барабан работает совместно с замыкающим при подъеме и опускании грейфера. Грузоподъемность этих кранов определяется суммарной массой грейфера и груза.

Грейферы. Двухканатный грейфер (рис. 2.15) имеет челюсти 2, верхнюю траверсу 5 и нижнюю 1, тяги 3. Челюсти представляют собой жесткие металлические конструкции, состоящие из двух вертикальных стенок и днища. Челюсти шарнирно соединены с нижней траверсой, а тяги — с челюстями и верхней траверсой. Управление осуществляется с помощью замыкающего 4 и поддерживающего 6 канатов. Замыкающий канат образует полиспаст между блоками траверсы и наматывается на замыкающий барабан 8, поддерживающий канат закреплен на верхней траверсе и наматывается на поддерживающий барабан 7. Подвеска грейфера на любом из канатов представляет собой простой полиспаст с кратностью, равной единице, что, как известно, рационально только для стреловых кранов. Для грейферных кранов мостового типа более целесообразны четырехканатные грейферы, имеющие два замыкающих и два поддерживающих каната; барабаны имеют по две нарезки разного направления (как при двояном полиспасте), а свободные концы канатов прикреплены к уравнивающим балансиром на траверсах.

Раскрытый грейфер при наибольшем расстоянии L между

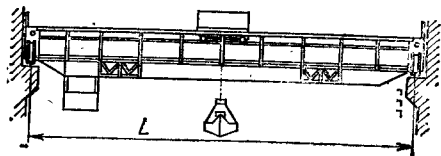


Рис. 2.14. Грейферный кран

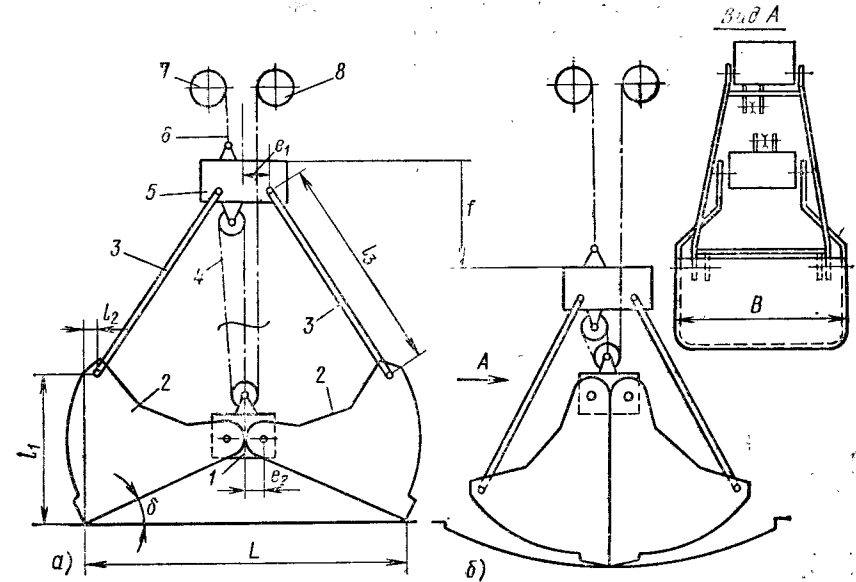


Рис. 2.15. Схема двухканатного грейфера грейферного крана:

а — челюсти в раскрытом положении при зачерпывании материала; б — челюсти в закрытом положении после зачерпывания

режущими кромками челюстей (рис. 2.15, а) опускают на груз. При зачерпывании замыкающий канат наматывается на барабан 8. Благодаря замыкающему полиспасту траверсы сближаются, и режущие кромки челюстей, преодолевая сопротивление груза, внедряются в него по траектории, называемой кривой зачерпывания.

Поддерживающий канат в процессе зачерпывания должен иметь ограниченное малое натяжение, не препятствующее движению верхней траверсы.

В конце зачерпывания челюсти сходятся (рис. 2.15, б) и образуют замкнутую емкость. Затем начинается подъем груженого грейфера при синхронном движении канатов вверх. Далее закрытый грейфер с помощью механизмов крана перемещается в необходимое место. Раскрытие грейфера происходит либо при остановленном замыкающем канате и движении поддерживающего каната вверх, либо при остановленном поддерживающем канате и движении замыкающего каната вниз, либо при встречном движении канатов, либо при однонаправленном движении канатов с разными скоростями. Для последнего варианта характерно наибольшее время раскрытия; этот вариант раскрытия грейфера применяют редко при разгрузке материала в бункер с одновременным уменьшением высоты выгрузки. Материал из грейфера высыпается под действием собственного веса. Опускание грейфера для нового зачерпывания происходит при синхронном движении канатов вниз.

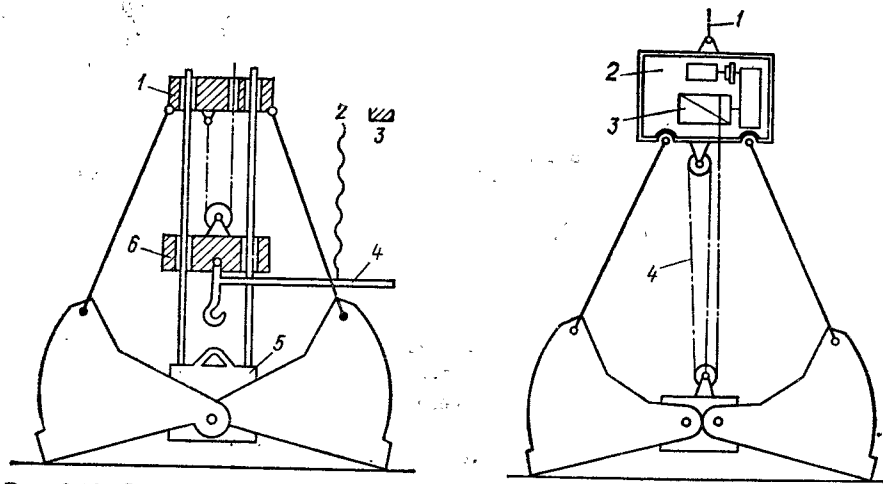


Рис. 2.16. Схема одноканатного грейфера

Рис. 2.17. Схема грейфера с приводом:
1 — подъемный канат; 2 — верхняя траверса; 3 — механизм замыкания; 4 — замыкающий канат

Управление канатами и обеспечение их натяжений и скоростей, необходимых для нормальной работы грейфера, осуществляется грейферными лебедками.

Одноканатный грейфер (рис. 2.16) управляется одним канатом и имеет три траверсы: верхнюю 1, среднюю 6 и нижнюю 5. Между средней и нижней траверсами находится сцепное устройство, схематически показанное на рис. 2.16 в виде крюка и петли. При опускании раскрытого грейфера на материал происходит автоматическое замыкание сцепного устройства, после чего средняя и нижняя траверсы кинематически представляют собой единое целое. Зачерпывание производится при стягивании траверс полиспастом.

Размыкание сцепного устройства и последующее раскрытие грейфера под действием веса груза, челюстей грейфера и нижней траверсы происходит при взаимодействии рычага 4 сцепного устройства с упором 3, закрепленным на кране, либо при воздействии на рычаг 4 канатом 2, управляемым крановщиком из кабины. Для управления одноканатным грейфером не требуется специальная лебедка. Однако по сравнению с двухканатным грейфером одноканатный имеет несколько большую массу. Наличие сцепного устройства, весьма сложного по конструкции [20], увеличивает длительность цикла работы, уменьшает производительность и затрудняет эксплуатацию. Одноканатные грейферы применяют на кранах с однобарабанной лебедкой; они являются сменным оборудованием.

В грейферных кранах также могут быть использованы грейферы с приводом. В этих грейферах механизм замыкания встроен в конструкцию грейфера и представляет собой канатную лебедку, установленную на одной из траверс (рис. 2.17), либо рычажно-винтовую

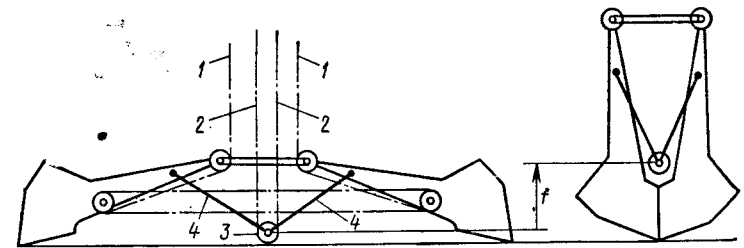


Рис. 2.18. Схема подгребающего грейфера

или гидравлическую систему, стягивающую траверсы [20]. Для питания привода необходим кабельный токоподвод. Этот грейфер, как и одноканатный, подвешен на крюке крана с однобарабанной лебедкой. Управление грейфером с приводом при разгрузке более простое, чем одноканатным. Эти грейферы имеют большую массу, чем двухканатные. Если привод механизма замыкания установлен на верхней траверсе, то центр тяжести грейфера смещен вверх, в связи с чем ухудшается устойчивость грейфера при зачерпывании с откоса.

Широкое применение находят многочелюстные грейферы. Челюсти (от трех до восьми) для перегрузки труднозачерпываемого материала (крупнокусковой руды и др.) имеют серповидную форму и шарнирно закреплены на цилиндрической нижней траверсе. Челюсти расположены друг относительно друга под углом 120—45°. Челюсти грейфера для круглого леса выполнены в виде плоских лап.

Подгребающие грейферы предназначены для зачерпывания материала, например, из вагонов, трюмов судов и т. п. В четырехканатном подгребающем грейфере (рис. 2.18) замыкающие канаты 1 образуют горизонтальный полиспасть. Поддерживающие канаты 2 обходят блоки на траверсе 3, связанной с челюстями посредством тяг 4. Замыкание грейфера производится при движении замыкающих канатов вверх, раскрытие грейфера в подвешенном состоянии — при остановленных замыкающих канатах и перемещающихся вверх поддерживающих. При горизонтальном замыкающем полиспасти кривая зачерпывания близка к горизонтальной линии. Размах челюстей в раскрытом состоянии до 8 м. Особенностью подгребающего грейфера является то, что при зачерпывании материала траверса с блоками поддерживающих канатов смещается на величину f вверх (см. рис. 2.18), а не вниз, как у обычных грейферов (см. рис. 2.15).

Зачерпывающая способность грейфера. Согласно ГОСТ 24599—81 собственная масса грейфера

$$m_{гр} = k_{гр} Q_{кр},$$

где $Q_{кр}$ — номинальная грузоподъемность крана (включая массу груза и грейфера); $k_{гр}$ — коэффициент, который принимают в зависимости от свойств зачерпываемого материала и некоторых дополнительных условий, $k_{гр} = 0,375 \div 0,6$ [меньшие значения для легкозачерпываемых материалов, большие для труднозачерпываемых материалов (табл. 2.1)].

Характеристики сыпучих материалов (ГОСТ 24599—81)

Таблица 2.1

Материал	$k_{гр}$, не более	ρ , кг/м ³	q_0 , кг/м	k_V , не более
Песок сухой тяжелый Свинцовый концентрат	0,375	1600—1800 3800—4000	100 300	1,15 1,15
Антрацит АШ Железорудный концентрат	0,400	1040—1120 2200—2750	46 200	1,30 1,30
Уголь ГО Гипс кусковый	0,425	850—950 1430—1600	62 400	1,22 1,15
Глинозем Зерно пшеницы	0,450	900—1060 700—800	50 36	0,90 1,15
Апатит порошкообразный Кокс каменноугольный	0,500	400—600 450—500	60 60	1,15 1,22

Примечание. Значения ρ , q_0 , k_V указаны для свеженасыпных грузов.

Масса зачерпнутого материала не должна быть более предельного значения $\bar{m}_r = k_m Q_{кр}$ (здесь $k_m = 1 - k_{гр}$).

Фактическую зачерпывающую способность грейфера, т. е. фактическую массу зачерпнутого груза, определяют при испытаниях, т. е. проводят пробные зачерпывания и взвешивания зачерпнутого материала: зачерпывание должны производить с горизонтальной поверхности свеженасыпанного штабеля достаточной высоты, причем поддерживающие канаты должны быть ослаблены, а замыкающие канаты должны перемещаться безостановочно. Согласно ГОСТ 24599—81 фактическая зачерпывающая способность грейфера должна быть не более предельного значения \bar{m}_r и не менее $(0,63 - 0,8) \bar{m}_r$ (числовой коэффициент принимают в зависимости от свойств материала; меньшие значения для труднозачерпываемых материалов).

На стадии проектирования фактическую зачерпывающую способность m_r (кг) проверяют расчетом при принятых геометрических параметрах грейфера. Рекомендуется использовать следующую зависимость (ГОСТ 24599—81):

$$m_r = \rho B L y_{ср}$$

где ρ — насыпная плотность материала, кг/м³; B — ширина челюстей, м (см. рис. 2.15); L — расстояние между режущими кромками обеих челюстей в положении наибольшего раскрытия, м (см. рис. 2.15, а); $y_{ср}$ — среднее заглубление грейфера при зачерпывании, м.

На основании экспериментальных данных

$$y_{ср} = h_0 \left(1 - \frac{0,4L}{L_3} \right) \ln \frac{m_{гр}}{2Bq_0} \psi,$$

где $h = 0,3$ м — расчетная константа (модуль глубины); L_3 — длина замыкающего каната, вытягиваемая из грейфера в процессе зачерпывания, м; $m_{гр}$ —

масса грейфера, кг; $2Bq_0$ — условная масса грейфера, необходимая для внедрения грейфера в материал, кг; q_0 — характеристика податливости груза внедрению грейфера (см. табл. 2.1), кг/м; $\psi = 0,6 + 0,8B/L$ — переводной коэффициент, приводящий формулу в соответствие с данными эксперимента.

Подставив значение $y_{ср}$ в исходную зависимость для зачерпывающей способности m_r , получим следующую формулу:

$$m_r = \rho B L h_0 \left(1 - \frac{0,4L}{L_3} \right) \left(0,6 + 0,8 \frac{B}{L} \right) \ln \frac{m_{гр}}{2Bq_0}.$$

Геометрическая вместимость грейфера согласно ГОСТ 24599—81 определяется как V_{30} (здесь V_{30} — объем условного геометрического тела, заштрихованного на рис. 2.20, а, при угле $\varphi = 30^\circ$). Этот объем можно определить по формуле

$$V_{30} = \bar{m}_r / (\rho k_V),$$

где k_V — коэффициент уплотнения материала и заполнения грейфера (см. табл. 2.1).

По отношению к фактической зачерпывающей способности должно быть соблюдено условие $V_{30} \geq m_r / (\rho k_V)$.

Из сказанного видно, что расчет зачерпывающей способности m_r грейфера является поверочным расчетом. Для определения m_r необходимо знать значения раскрытия челюстей L , ширины B , а также длины L_3 выбираемого при закрытии грейфера отрезка замыкающего каната. Для нахождения L_3 требуется кратность k полиспафта замыкания (см. рис. 2.19) и геометрия грейфера. Зная эти величины, можно определить перемещение траверс грейфера при переводе его из раскрытого положения в закрытое (рис. 2.15, а, б):

$$L_3 = (h_1 - h_2) k,$$

где h_1 и h_2 — расстояния между траверсами по вертикали.

Для предварительных расчетов геометрические размеры грейфера определяют по аналогии с существующими конструкциями [9, 19]. Можно принимать размах челюстей $L = (2,2 \div 2,6) \sqrt[3]{V_{30}}$ (меньшие значения для более легких материалов).

В практике применяют следующие значения длин звеньев грейфера в зависимости от размаха челюстей L , которые можно считать исходными данными при расчете либо ограничениями при оптимальном проектировании (см. рис. 2.15): ширина челюстей $B = (0,45 \div 0,55) L$, длина тяг $l_3 = (0,55 \div 0,7) L$, начальный угол установки челюстей $\delta = 10 \div 12^\circ$, координаты шарнира, соединяющего тягу и челюсть, относительно положения режущей кромки при наибольшем раскрытии $l_1 = 0,4L$, $l_2 = (0,15 \div 0,25) L$, расстояние от оси симметрии грейфера до шарнира, соединяющего тягу и верхнюю траверсу, $e_1 = (0,05 \div 0,06) L$, расстояние от оси симметрии до шарнира, соединяющего челюсть и нижнюю траверсу, $e_2 = (0 \div 0,05) L$.

Значения кратности (полного числа ветвей) полиспафта замыкания рекомендуется [14] принимать $k = 3 \div 4$ при насыпной плотности материала $\rho = 800 \div 1200$ кг/м³, $k = 4 \div 5$ при $\rho = 1200 \div 2000$ кг/м³, $k = 5 \div 6$ при $\rho = 2000 \div 3200$ кг/м³.

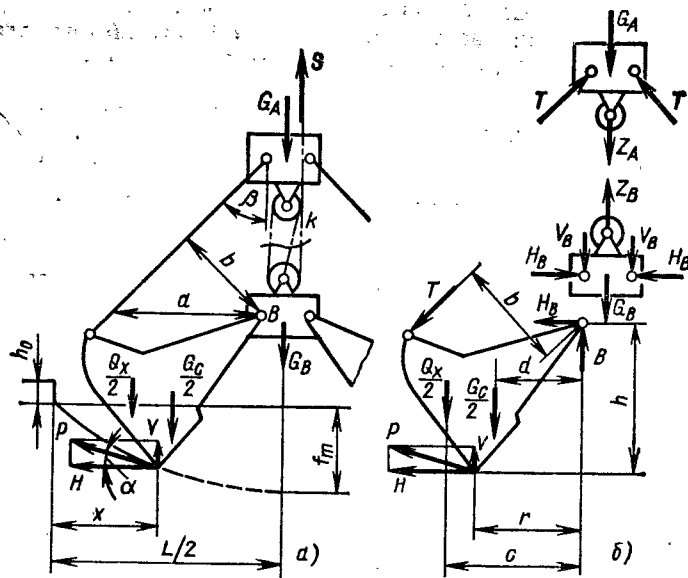


Рис. 2.19. Схемы к расчету грейфера

Если расчет покажет, что при принятых параметрах грейфер не обеспечивает требуемой зачерпывающей способности m_r , параметры следует откорректировать и повторить расчет.

Расчет грейфера. При расчете грейфера должны быть определены усилия на его режущих кромках и усилия в шарнирах и замыкающем канате для любой фазы зачерпывания. Усилие на режущих кромках грейфера должно быть достаточно для преодоления сопротивлений при зачерпывании. В зависимости от принимаемых допущений разработаны многие методики расчета грейфера [11, 14, 20]. Рассмотрим графоаналитический расчет грейфера [11]. На рис. 2.19, а показан двухканатный грейфер в промежуточном положении при зачерпывании, определяемом расстоянием $0 \leq x \leq 0,5L$ режущей кромки от начального положения полного раскрытия. На грейфер действуют вес верхней G_A и нижней G_B траверс, челюстей G_C и зачерпнутого материала Q_x (вес G_C и Q_x считаем равномерно действующими на челюсти). Реакции материала P считаем направленными по касательным к кривой зачерпывания и имеющими вертикальные V и горизонтальные H составляющие. Из уравнения равновесия грейфера составляющие

$$V = 0,5 (G_{гр} + Q_x - S), \quad (2.1)$$

где $G_{гр} = G_A + G_B + G_C$ — вес грейфера.

Найдем зависимость между этими составляющими и усилием S в замыкающих канатах, для чего рассмотрим равновесие челюсти и траверс (см. рис. 2.19, б). Усилия полиспаста кратностью k , при-

ложенные к траверсам, составляют $Z_B = Sk\eta$, $Z_A = S(k\eta - 1)$ (здесь η — КПД полиспаста). Из уравнения равновесия верхней траверсы $2T \cos \beta - Z_A - G_A = 0$ найдем усилие тяги

$$T = \frac{G_A + S(k\eta - 1)}{2 \cos \beta} = 0,5 [G_A + S(k\eta - 1)] a/b.$$

Горизонтальную составляющую H усилия зачерпывания P получим из уравнения равновесия челюсти $\sum M(B) = 0$:

$$H = (0,5G_C d + 0,5Q_x c - Vr + Tb)/h.$$

Подставив значения V и T , получим после преобразований

$$H = 0,5S \left[\frac{(k\eta - 1)a}{h} + \frac{r}{h} \right] + 0,5G \left(\frac{G_C d}{G_{гр} h} - \frac{r}{h} + \frac{C_{AA}}{G_{гр} h} \right) + 0,5Q_x \left(\frac{c}{h} - \frac{r}{h} \right) = 0,5 (\psi_1 S + \psi_2 G_{гр} + \psi_3 Q_x),$$

где $\psi_1 = \frac{(k\eta - 1)a}{h} + \frac{r}{h}$; $\psi_2 = \frac{G_C d}{G_{гр} h} - \frac{r}{h} + \frac{G_{AA}}{G_{гр} h}$; $\psi_3 = \frac{c}{h} - \frac{r}{h}$.

Угол α наклона касательной к кривой зачерпывания

$$\operatorname{tg} \alpha = \frac{V}{H} = \frac{G_{гр} + Q_x - S}{\psi_1 S + \psi_2 G_{гр} + \psi_3 Q_x}.$$

Отсюда текущее значение усилия S в замыкающих канатах

$$S = \frac{G_{гр} (1 - \psi_2 \operatorname{tg} \alpha) + Q_x (1 - \psi_3 \operatorname{tg} \alpha)}{1 + \psi_1 \operatorname{tg} \alpha}. \quad (2.2)$$

Приведенные зависимости справедливы для одноканатного грейфера, поскольку в них не входит усилие в поддерживающих канатах. Для грейфера с приводом $Z_A = Z_B = Sk\eta$, а $V = 0,5 (G_{гр} + Q_x)$; $\psi_1 = k\eta a/h$; в конце зачерпывания $V = G_{гр} + Q_x \neq 0$.

В выражение для усилия S в канатах входят угол α и текущее значение веса Q_x зачерпнутого материала, зависящие от кривой зачерпывания. Форма кривой зачерпывания определяется большим числом факторов и не является неизменной в различных циклах работы грейфера. Среди этих факторов следует назвать конструктивные параметры грейфера, механические свойства зачерпываемого материала и способ управления зачерпыванием.

К конструктивным параметрам грейфера, влияющим на кривую зачерпывания, относятся соотношения длины и массы звеньев грейфера, тип и кратность замыкающего полиспаста, форма и размах челюстей. При горизонтальном полиспасте, что свойственно подгребающим грейферам, кривая зачерпывания близка к горизонтальной линии. С увеличением кратности k полиспаста зачерпывающая способность грейфера возрастает. Очертание челюстей должно исключать трение наружной поверхности днища о материал, а также обеспечивать технологичность их изготовления [рационально выполнение профиля днища по радиусу окружности (см. рис. 2.15, а), либо по прямым, сопрягаемым дугами окружностей (см. рис. 2.19)]. Масса грейфера должна быть рационально распределена по элементам. Вес нижней траверсы G_B следует по возможности уменьшать,

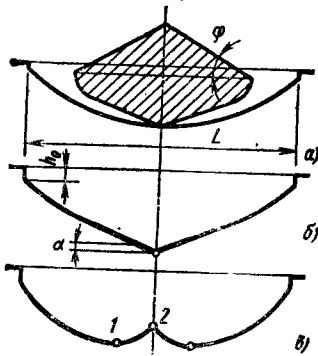


Рис. 2.20. Кривые зачерпывания

соседних частиц (волокон), захватываемых благодаря силам сцепления между частицами. В зависимости от физико-механических свойств материала изменяется начальное заглубление h_0 (рис. 2.20, б) грейфера при опускании на материал; при прочих равных условиях оно будет меньше для более плотного и твердого материала. Начальное заглубление возрастает с увеличением высоты опускания грейфера на материал.

Кривую зачерпывания согласно теоретическим рассуждениям принимают обычно симметричной. Однако кривая зачерпывания может быть несимметричной в зависимости от различных сопротивлений зачерпыванию на режущих кромках двух челюстей (например, от сопротивления при попадании под одну из кромок челюсти твердого материала).

Способ управления зачерпыванием определяет соотношение усилий в замыкающем и поддерживающем канатах в процессе зачерпывания. Если при зачерпывании поддерживающие канаты натянуты (не допускаются), то перемещение f (см. рис. 2.15) верхней траверсы невозможно и грейфер зачерпнет малый объем материала.

Если при зачерпывании не перемещается нижняя траверса, то траекторией режущей кромки будет дуга окружности. Практически имеет место некоторый промежуточный случай.

Если в конце зачерпывания обе половины кривой зачерпывания пересекаются с изломом при положительном конечном значении угла α (см. рис. 2.20, б), то конечное значение усилия в канатах в момент смыкания челюстей меньше, чем $G_{гр} + Q$, и подъем грузенного грейфера начнется в тот момент, когда усилие в замыкающих канатах S , создаваемое лебедкой, будет равно весу грейфера. Это имеет место при малых сопротивлениях зачерпыванию. Реально в процессе зачерпывания наблюдается совместное действие перечисленных факторов. Можно предположить, что челюсти грейфера движутся по пути, соответствующему наименьшей работе [11].

Если правая и левая половины кривой в момент окончания зачерпывания сопрягаются без излома (см. рис. 2.20, а), то согласно

так как он препятствует внедрению грейфера в материал. Обычно принимают $G_A = 0,3G_{гр}$, $G_B = 0,2G_{гр}$, $G_C = 0,5G_{гр}$ (вес тяг считают равномерно распределенным между челюстями и верхней траверсой).

Физико-механические свойства материала (кусковатость, плотность, твердость, угол внутреннего трения и т. д.) влияют на форму кривой зачерпывания, поскольку от них зависят сопротивления зачерпыванию. Для волокнистых материалов кривая зачерпывания, описываемая режущими кромками, будет ограничивать меньшую площадь, чем сечение фактически извлеченного материала, с учетом

формулам (2.1), (2.2) вертикальная составляющая V усилия зачерпывания в конце зачерпывания будет равна нулю, а усилие в замыкающих канатах S будет равно весу $G_{гр} + Q$ грейфера с материалом, вследствие чего происходит отрыв грейфера на замыкающих канатах. Форма кривой зачерпывания (рис. 2.20, в) возможна при больших сопротивлениях зачерпыванию. После достижения предельного значения P в точке 1 ($\alpha = 0$) заглубление грейфера прекращается и он начнет подниматься. В связи с этим уменьшаются периметр заглубления челюстей в материал и сопротивление зачерпыванию. Зачерпывание продолжается до закрытия грейфера, причем на участке 1—2 вместе со смыканием челюстей происходит подъем грейфера.

Грейфер [11] рассчитывают при допущении, что кривая зачерпывания описывается уравнением параболы вида (см. рис. 2.19, а)

$$f_x = 4f_m \left(\frac{x}{L} - \frac{x^2}{L^2} \right). \quad (2.3)$$

Максимальную ординату f_m параболы находим при равенстве объема зачерпнутого материала объему V_r грейфера:

$$V_r = Q/\rho k_v = BL(h_0 + 2f_m/3), \quad (2.4)$$

где ρ — насыпная плотность, кг/м^3 ; B — ширина челюстей, м; f_m и h_0 , м.

Текущее значение Q_x веса материала приближенно определяют в зависимости от f_x :

$$Q_x = 2F_x B \rho g = 2B \rho g \left(x h_0 + \int_0^x f_x dx \right),$$

где f_x определяют по формуле (2.3) при f_m , рассчитанном по формуле (2.4).

С достаточной для практических расчетов точностью выражение для Q_x можно принять по линейной зависимости вида

$$Q_x = Qx/0,5L.$$

При $x = 0,5L$ значение Q_x равно полному весу Q зачерпнутого материала при полном закрытии грейфера.

Таким образом, определены величины, необходимые для определения усилий S в замыкающем канате и усилий V , H и $P = \sqrt{V^2 + H^2}$ для каждого положения грейфера при зачерпывании.

Определенное в указанном порядке усилие P должно быть достаточным для преодоления сопротивлений при зачерпывании, которые можно определить по данным в работе [11].

Текущая мощность N_s двигателя механизма замыкания грейфера равна $N_s = Sv$ (здесь S — усилие в замыкающем канате [см. формулу (2.2)] по графоаналитическому расчету; v — скорость каната).

Сопротивление зачерпыванию и натяжение S замыкающего каната возрастают по мере закрытия челюстей. Характерная зависимость $S/(G_{гр} + Q)$ от t/t_3 приведена на рис. 2.21. При постоянной скорости v каната она представляет собой также зависимость мощности $N_s = Sv$. Если эту зависимость приближенно считать прямо-

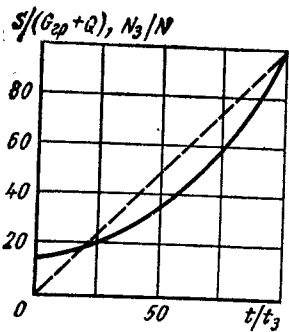


Рис. 2.21. Зависимость натяжения замыкающего каната и мощности от времени зачерпывания

единительных муфт должны при всех вариантах работы исключать статическую неопределенность осей и валов, что необходимо для исключения влияния неточностей изготовления и монтажа на нагруженность элементов лебедки.

Рассмотрим требования к грейферным лебедкам, связанные с обеспечением соотношений скоростей замыкающих и поддерживающих канатов, необходимых на различных стадиях работы двухканатного грейфера. При зачерпывании замыкающий барабан (см. рис. 2.15, а) вращается на подъем, а замыкающий канат перемещается вверх. Поддерживающий канат должен иметь весьма малое натяжение, не препятствующее процессу зачерпывания.

Траектория режущих кромок грейфера при зачерпывании определяется свойствами материала и характеристиками грейфера; управление зачерпыванием осуществляется замыкающим канатом. Скорость и направление движения поддерживающего каната должны соответствовать скорости и направлению движения верхней траверсы для любой фазы зачерпывания. В грейферах обычного типа с кривой зачерпывания, близкой к параболе, верхняя траверса при закрытии грейфера перемещается вниз (см. рис. 2.15), при этом поддерживающий барабан должен вращаться на спуск. У подгребающего грейфера верхняя траверса при зачерпывании перемещается вверх (см. рис. 2.18), в поддерживающем канате возникает слабина, которую следует устранить вращением поддерживающего барабана на подъем со скоростью, значительно меньшей скорости замыкающего барабана. В зависимости от кривой зачерпывания для промежуточных положений между началом и концом зачерпывания возможно кратковременное движение верхней траверсы в направлениях, противоположных направлениям, указанным на рис. 2.15 и 2.18. В любом случае движения верхней траверсы вверх или вниз следует считать характерными при зачерпывании.

Подъем груженого грейфера должен начаться сразу после его закрытия. Следует осуществлять автоматический (не требующий от крановщика специальных переключений) переход от процесса за-

линейной, то среднеквадратичная мощность для замыкания $N_1 = 0,57N$ (здесь $N = (G_{гр} + Q)v$ — мощность для подъема груза массой $(G_{гр} + Q)/g$ со скоростью v). Учитывая, что при этом получаются завышенные значения, можно считать $N_1 = 0,5N$. Это значение часто принимают на практике.

Грейферные лебедки. Для управления двухканатными грейферами предназначены грейферные лебедки. Конструкция лебедки должна быть блочной; в частности, для связи между двигателями и барабанами следует применять редукторы, а не открытые зубчатые передачи. Расположение двигателей, тормозов, барабанов, редукторов, число опор осей и валов, размещение и тип со-

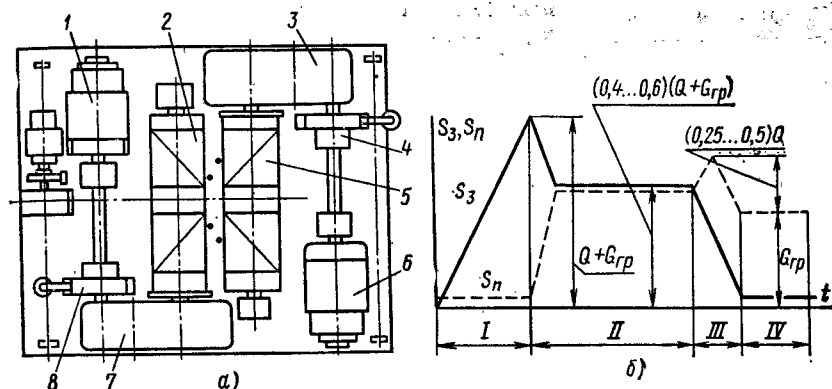


Рис. 2.22. Схема лебедки с независимыми барабанами на тележке мостового крана (а) и изменение усилий S_3 и S_n в замыкающих и поддерживающих канатах (б)

черпывания к подъему, что особенно необходимо, когда крановщику не видно место взятия груза. Сначала происходит синхронизация движений канатов, затем канаты движутся вверх с равными скоростями. Раскрытие грейфера в подвешенном состоянии происходит при относительном движении траверс навстречу друг другу, что возможно при трех вариантах управления: остановленном поддерживающем канате и движении замыкающего вниз, остановленном замыкающем канате и движении поддерживающего вверх, совмещенном движении поддерживающего каната вверх и замыкающего вниз (вариант раскрытия с движением канатов в одном направлении с разными скоростями является наименее производительным). Спуск (подъем) пустого раскрытого грейфера должен происходить при синхронном движении канатов.

На современных мостовых грейферных кранах (как и на порталных) преобладающее распространение получила лебедка с независимыми барабанами, рассматриваемая ниже. Другие конструкции грейферных лебедок, свойственные эксплуатируемым порталным кранам, рассматриваются в гл. 6.

Лебедка с независимыми барабанами установлена на тележке мостового крана (рис. 2.22, а) и состоит из двух одинаковых однобарабанных лебедок: замыкающей и поддерживающей. Эти лебедки имеют соответственно замыкающий барабан 2 и поддерживающий 5, двигатели 1, 6, редукторы 3, 7 и тормоза 4, 8. По конструктивному исполнению эти лебедки аналогичны крюковым лебедкам мостовых кранов общего назначения.

Нарезка барабанов 2 и 5, расположенных по одну сторону от плоскости симметрии колес тележки, выполнена с направлениями, противоположными относительно друг друга (см. рис. 2.22, а). При таком выполнении барабанов канаты направляются к грейферу между барабанами. Грейфер должен располагаться в плоскости симметрии базы тележки для равномерного распределения веса грейфера

и груза на ходовые колеса. Длина нарезок барабанов и ненарезанных частей между ними лимитируются углами отклонения канатов.

При зачерпывании работает только замыкающая лебедка. От двигателя 1 барабан 2 вращается на подъем, тормоз 8 открыт. Если при зачерпывании обычным грейфером (см. рис. 2.15) поддерживающие канаты натянуты, то этот фактор будет препятствовать внедрению грейфера в материал, в результате зачерпывающая способность грейфера снижается. Установлено, что при усилии в поддерживающих канатах $S_n = 20$ кН (45 % веса грейфера) заполнение грейфера грузоподъемностью 10 т уменьшается на 27 % по сравнению со случаем, когда $S_n = 0$. Поэтому поддерживающие канаты должны быть ослаблены и не препятствовать движению верхней траверсы вниз (см. рис. 2.15). В связи с этим при зачерпывании тормоз 4 поддерживающей лебедки должен быть открыт, тогда при перемещении верхней траверсы вниз барабан 5 от поддерживающего каната вращается на спуск. При зачерпывании подгребающим грейфером и перемещении верхней траверсы вверх (см. рис. 2.18) образующая слабина поддерживающего каната устраняется кратковременным включением поддерживающего двигателя на подъем.

В конце зачерпывания, в момент отрыва грейфера от материала, грузеный грейфер подвешен на замыкающих канатах, на которые действует его вес. При подъеме грейфера работают обе лебедки. В начале подъема двигатель 6 поддерживающей лебедки нагружен меньше и вращается быстрее, чем замыкающий двигатель, поэтому поддерживающие канаты в начальной стадии подъема движутся с некоторым опережением и на них действует часть веса грузеного грейфера; скорости канатов и двигателей выравниваются, когда нагрузки на замыкающие и поддерживающие канаты становятся одинаковыми (предполагается, что двигатели имеют одинаковые механические характеристики).

Своевременное включение поддерживающего двигателя 6 при переходе от зачерпывания к подъему (в дальнейшем также своевременное выключение его в конце раскрытия) осуществляет дифференциальный переключатель [19], который реагирует на заданную разность углов поворота барабанов, соответствующую ходу замыкающего каната. Поддерживающий двигатель включают в момент окончания зачерпывания либо с некоторым опережением, что обеспечивается электросхемой управления лебедкой; включение поддерживающего двигателя до окончания зачерпывания несколько снижает динамические воздействия на конструкцию крана при отрыве грейфера от материала, однако если поддерживающие канаты имели недостаточную слабину, то возможен выход грейфера из материала до окончания зачерпывания. Для ускорения синхронизации двигателей в начале подъема предусматривается работа двигателей не на естественных, а на смягченных характеристиках; для этого в цепи роторов двигателей вводят добавочные сопротивления.

Раскрытие грейфера возможно при любом из вариантов управления, указанных выше. При раскрытии, когда материал постепенно

высыпается из грейфера, сумма усилий во всех канатах в каждый момент времени равна текущему значению веса грейфера с материалом. В конце раскрытия грейфер подвешен на поддерживающих канатах. Вертикальное перемещение пустого раскрытого грейфера осуществляется при работе обоих двигателей. При этом поддерживающий двигатель нагружен моментом от веса грейфера без груза, а замыкающий двигатель разгружен почти полностью. Поэтому вследствие несинхронности вращения двигателей может происходить частичное закрытие грейфера. Этот недостаток устраняется с помощью специальной схемы управления.

Изменение усилий в канатах по стадиям работы грейфера представлено на рис. 2.22, б. В расчетах канатов лебедок принимают линейное изменение усилия в замыкающих канатах при зачерпывании от нуля до значения веса $G_{гр} + Q$ грейфера с материалом (см. рис. 2.22). Натяжение поддерживающих канатов при зачерпывании при нормальной работе равно их собственному весу. При подъеме грузеного грейфера натяжения каждой группы канатов при нестрогом их выравнивании составляют $(0,4-0,6)(G_{гр} + Q)$, причем суммарное натяжение должно быть равно $(G_{гр} + Q)$. Перегрузка поддерживающих канатов в ходе раскрытия оценивается значением $(0,25-0,5)Q$ и возможна вследствие зависания материала в грейфере. При перемещении раскрытого грейфера натяжение поддерживающих канатов равно весу грейфера $G_{гр}$, а на замыкающие канаты действует их собственный вес.

Каждый из двух двигателей выбирают по мощности $N_1 = N_2 = = 0,6(G_{гр} + Q)v/\eta_{мех}$ (здесь $G_{гр} + Q$ — вес грузеного грейфера; v — скорость подъема; $\eta_{мех}$ — КПД одной лебедки). Следовательно, общая установленная мощность лебедки с независимыми барабанами составляет $1,2(G_{гр} + Q)v/\eta_{мех}$.

Канаты рассчитывают для случая подъема грузеного грейфера в предположении о равномерном распределении веса грейфера на замыкающие и поддерживающие канаты при коэффициенте запаса прочности $n = 6$.

Для четырехканатного грейфера расчетное усилие S в одном канате $S = 0,25(G_{гр} + Q)$. При этом кратность сдвоенного полиспаста равна единице. Кратность k грейферного полиспаста (см. рис. 2.15, а) не влияет на усилие в канате. Для мостовых кранов канаты направлены непосредственно от барабанов к грейферу; они не огибают направляющих блоков, поэтому КПД канатной системы подвеса грейфера равен единице. Кратковременные перегрузки канатов (см. рис. 2.22, б) учтены тем, что коэффициент запаса прочности принят достаточно большим.

Рабочая канатоемкость (без учета витков крепления и запасных) половины поддерживающего барабана (для четырехканатного грейфера) равна высоте подъема H . Рабочая канатоемкость половины замыкающего барабана должна быть больше, чем для поддерживающего барабана, на длину замыкающего каната, вытягиваемого из грейферного полиспаста. При унифицированных барабанах канатоемкость каждого из них вычисляют как для замыкающего бара-

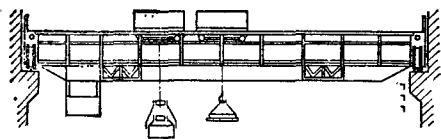


Рис. 2.23. Магнитно-грейферный кран

2.4. МАГНИТНО-ГРЕЙФЕРНЫЕ КРАНЫ

Магнитно-грейферные краны (рис. 2.23) предназначены для перегрузки ферромагнитных грузов (например, чугуна, скрапа и др.), а также сыпучих и кусковых грузов. Для захвата ферромагнитных грузов используют электромагнит, а для сыпучих и кусковых — двухчелюстной грейфер. В зависимости от назначения их выполняют с двумя тележками: магнитной и грейферной или с одной тележкой, оборудованной магнитной и грейферной лебедками.

В качестве магнитно-грейферных кранов могут быть использованы мостовые краны общего назначения тяжелого режима работы.

2.5. ОСОБЕННОСТИ РАСЧЕТА ДВИЖЕНИЯ ГРУЗА ПРИ ОТКЛОНЕНИИ ОТ ВЕРТИКАЛЬНОГО ПОЛОЖЕНИЯ

Некоторые специальные мостовые краны перемещаются с большими скоростями (до 180 м/мин — мосты и до 300 м/мин — тележки) и имеют мощные двигатели для передвижения тележек и мостов.

При разгоне и торможении тележки и моста на груз действуют значительные силы инерции, которые отклоняют подъемные канаты от вертикального положения. Горизонтальная составляющая (см. рис. 2.26) веса груза может увеличить силу сопротивления движению тележки и моста при разгоне. Большие углы отклонения подъемных канатов от вертикали возникают при резком торможении тележки или моста.

Рассмотрим движение тележки или крана с грузом, подвешенным на стальных канатах, при следующих допущениях: груз подвешен на одной ветви каната, а жесткость каната не учитывают.

Движение тележки или крана с подвешенным грузом на стальных канатах. Во время неустановившегося движения при разгоне и торможении тележки груз, подвешенный на стальных канатах, совершает колебательные движения. Используя некоторые упрощения, можно, применяя уравнения Лагранжа второго рода, получить следующее дифференциальное уравнение движения груза (рис. 2.24, а):

$$\ddot{\varphi} - \frac{\ddot{x}}{l} \cos \varphi + \frac{g}{l} \sin \varphi = 0,$$

где x — перемещение тележки; φ — угол наклона стальных канатов при перемещении груза [5].

Данное выражение есть уравнение движения груза относительно перемещающейся тележки.

В остальном расчет и проектирование грейферной лебедки с независимыми барабанами выполняют в том же порядке, что и для нормальных крюковых лебедок [2].

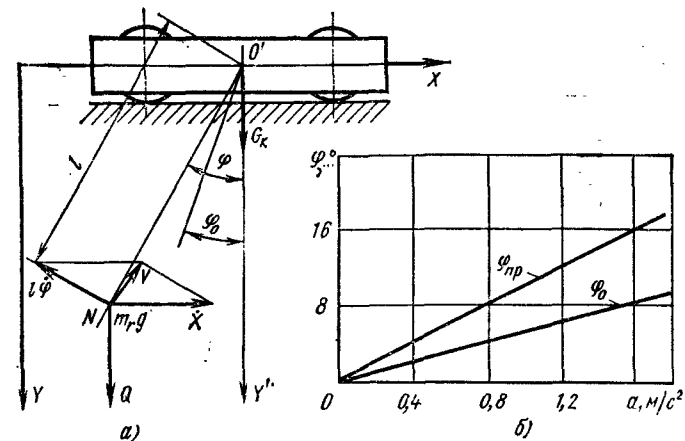


Рис. 2.24. Схема действия сил при раскачивании груза (а), значения углов φ_0 и $\varphi_{пр}$ в зависимости от ускорения тележки (б)

Принимая ускорение тележки при разгоне или торможении за постоянное, получим более простое дифференциальное уравнение

$$\ddot{\varphi} = \frac{a}{l} \cos \varphi - \frac{g}{l} \sin \varphi. \quad (2.5)$$

Исследование этого уравнения показывает, что груз при равноускоренном или равнозамедленном движении тележки (или крана) совершает колебательное движение около положения равновесия, определяемого в подвижной системе координат $XO'Y'$ углом φ_0 , откладываемым от оси $O'Y'$ в сторону, обратную движению крана при его разгоне (рис. 2.24), и по направлению движения крана при торможении. Угол отклонения груза φ изменяется от нуля при $t = 0$ до $\varphi_{пр}$ при $t = t_{пр}$. Максимальный угол отклонения груза

$$\varphi_{пр} = 2\varphi_0; \quad (2.6)$$

$$\operatorname{tg} \varphi_0 = a/g. \quad (2.7)$$

Значения углов φ_0 и $\varphi_{пр}$ в зависимости от ускорения тележки (крана) a представлены на рис. 2.24, б.

Исследование уравнения (2.5) показало, что его можно упростить, если допустить малую погрешность и привести к линейному уравнению, решение которого в пределах фактических ускорений дает погрешность не более одного процента:

$$\ddot{\varphi} + c\dot{\varphi} = \alpha, \quad (2.8)$$

где $c = g/(l \cos \varphi_0)$; $\operatorname{tg} \alpha \cong \operatorname{tg} \varphi_0 = a/g$.

Решение уравнения (2.8) дает следующие выражения для угла отклонения, угловой скорости и углового ускорения:

$$\varphi = \alpha(1 - \cos \sqrt{c} t);$$

$$\dot{\varphi} = \alpha \sqrt{c} \sin \sqrt{c} t;$$

$$\ddot{\varphi} = \alpha c \cos \sqrt{c} t.$$

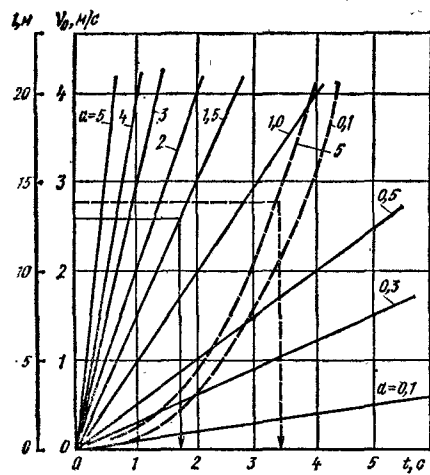


Рис. 2.25. Зависимость времени отклонения груза $t_{пр}$ на предельный угол $\varphi_{пр}$ и времени разгона или остановки тележки (крана) от скорости v_0 и ускорения a при длине подъемных канатов l

Рис. 2.26. Схема сил, действующих на раскачивающийся груз

Угловая скорость равна нулю при $t = 0$. Угол отклонения груза будет минимальным при

$$t_{пр} = \pi / \sqrt{c} = \pi / (\sqrt{g/l \cos \alpha}).$$

На рис. 2.25 представлены зависимость времени $t_{пр}$ отклонения груза на предельный угол $\varphi_{пр}$ от ускорения a тележки и длины l подвеса груза (штриховые линии), а также зависимость времени t_n разгона или торможения тележки от a и скорости v тележки (сплошные линии).

Для определения силы натяжения канатов, на которых подвешен груз, приложим к нему на основании уравнения динамики относительного движения, кроме веса $m_r g$ и реакции подъемных канатов R , силу инерции переносного движения $m_r a$ и силы инерции относительно движения груза — касательную $m_r \dot{\varphi} l$ и центробежную $m_r \dot{\varphi}^2 l$ (рис. 2.26).

Сумма проекций всех сил, действующих на груз в направлении ветвей подъемного каната, должна быть равна силе R — натяжению ветвей этого каната:

$$R = m_r (g \cos \varphi + \dot{\varphi}^2 l + a \sin \varphi). \quad (2.9)$$

Горизонтальная составляющая этой силы

$$P_p = P \sin \varphi.$$

Исследование уравнения (2.7) показывает, что наибольшее значение силы R наступает при $\varphi = \varphi_0$, а наибольшее значение силы P_p при $\varphi = \varphi_{пр}$.

Упрощенное значение максимальной силы P_r с погрешностью в сторону увеличения от 2 до 6 % при $\varphi = \varphi_{пр}$ и $a = 1 \div 2 \text{ м/с}^2$ имеет вид

$$P_r = 2m_r a.$$

При разгоне тележки (крана) суммарная сила сопротивления движению складывается из сил статического сопротивления движению и сил инерции. Эта сила может быть представлена выражением

$$W_{II} = (m_r + m_t) g \omega + (m_r + m_{пр} + 2m_r) a,$$

где m_t , m_r , $m_{пр}$ — массы тележки, груза и масса вращающихся частей механизма передвижения, приведенная к ходовому колесу крана; ω — коэффициент сопротивления движению; g , a — ускорение свободного падения и ускорение тележки (крана).

Пусковая мощность двигателя механизма передвижения

$$N = W_{II} v_0 / (10^3 \eta),$$

где v_0 — скорость тележки; η — КПД механизма.

Номинальная мощность двигателя

$$N_n = N / \psi_{ср.п.}$$

где $\psi_{ср.п.}$ — средняя кратность пускового момента двигателя.

Движение груза при одновременной работе трех механизмов крана (подъема, движения тележки и движения моста). Груз, захваченный специальным захватом (грейфером, магнитом, клещами и т. д.) или крюком, совершает сложное движение, если крановщик одновременно или постепенно включает в работу механизмы подъема, движения тележки и моста.

Правилами Госгортехнадзора разрешена работа двумя механизмами, допустим, механизмом подъема и движения тележки или моста. Однако опытные крановщики для сокращения времени цикла работы крана при тяжелых и весьма тяжелых режимах работы работают тремя механизмами: подъемом, движением тележки и моста. Поэтому ниже приводится простая методика определения сил инерции, действующих на груз во время одновременной работы двух или трех механизмов.

Учитывая известные трудности математического описания этого движения, представим графически в системе координат $OXYZ$ составляющие этого движения X , Y , Z , \dot{X} , \dot{Y} , \dot{Z} и \ddot{X} , \ddot{Y} , \ddot{Z} (рис. 2.27, а).

На рис. 2.27, а представлены перемещения, скорости и ускорения груза при одновременном разгоне механизмов крана, а на рис. 2.27, б — при их торможении.

Перемещение тележки характеризуется параметром X , перемещение моста — параметром Y , перемещение груза по вертикали — параметром Z . Если ускорения \ddot{X} , \ddot{Y} , \ddot{Z} постоянны, то можно определить общее ускорение груза a как диагональ параллелепипеда, образованного сторонами \ddot{X} , \ddot{Y} , \ddot{Z} .

Зная массу груза и грузозахватного органа, можно определить силу инерции и ее составляющие по осям X , Y , Z и, следовательно,

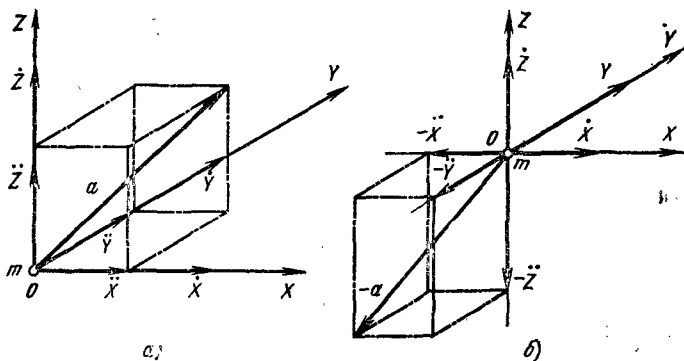


Рис. 2.27. Схема перемещений, скоростей и ускорений груза:
 а, б — соответственно при одновременном разгоне и торможении механизмов подъема
 движения тележки и моста

использовать их для расчета механизмов и металлоконструкции моста.

Суммарная сила инерции

$$P_{ин} = m_r a = m_r \sqrt{\ddot{X}^2 + \ddot{Y}^2 + \ddot{Z}^2}. \quad (2.10)$$

Силы инерции, возникающие по осям координат,

$$P_{ин. X} = m_r \ddot{X}; \quad P_{ин. Y} = m_r \ddot{Y}; \quad P_{ин. Z} = m_r \ddot{Z}.$$

Углы отклонения ветвей подъемного каната в вертикальной плоскости можно приближенно определить по формулам (2.6) и (2.7), а составляющие натяжения ветвей подъемного каната, возникающие от перемещения тележки и моста крана, — по уравнению (2.10).

Аналогично, можно приближенно найти силу инерции и ее составляющие по осям X , Y , Z при разгоне и торможении. Углы отклонения φ_X и φ_Y подъемных канатов могут быть определены по формулам (2.6) и (2.7), в которых вместо a подставляют \ddot{X} и \ddot{Y} , а составляющие натяжения ветвей подъемного каната, возникающие от перемещений тележки и моста, могут быть рассчитаны по уравнению (2.9).

Возможны различные варианты работы механизмов. Некоторые механизмы могут в данный момент времени не работать или иметь вместо разгона торможение и т. д. Учитывая реальные условия работы данного мостового крана, следует составлять соответствующие расчетные схемы расчета при совместной работе механизмов.

Для демпфирования раскачивающегося груза с грузозахватным органом применяют специальные устройства — успокоители грейферов и подвесок [18, 19]. Эти успокоители, состоящие из оттяжных канатов и натяжного устройства в виде груза с полиспадом или барабана с противовесом, обеспечивают демпфирование грузов. Пирамидальный подвес грузозахвата также обеспечивает демпфирование колебаний груза в горизонтальной плоскости.

ГЛАВА 3 МЕТАЛЛУРГИЧЕСКИЕ КРАНЫ

3.1. ОБЩИЕ СВЕДЕНИЯ

К металлургическим кранам, используемым в мартеновских цехах металлургических заводов, относятся литейные краны (миксерные, заливочные и разливочные), напольно-завалочные машины и краны для разделения мартеновских слитков. В прокатных цехах применяют колодцевые, напольно-крышечные, посадочные краны и машины, краны с лапами.

В сталеплавильных цехах машиностроительных заводов находят применение мультотранспортные краны, завалочные и разливочные краны, а в кузнечно-прессовых цехах — ковочные краны, кузнечные напольные манипуляторы и посадочные машины, в термических цехах — закалочные краны.

В отличие от обычного мостового крана, обслуживаемого крановщиком и стропальщиком, металлургический кран обычно управляется только машинистом. Отсутствие стропальщика требует полной механизации захватных органов металлургического крана. Чтобы осуществить захват груза, захватные органы большинства металлургических кранов имеют жесткую подвеску, благодаря которой облегчается механизация управления подъемно-транспортными операциями крана из кабины машиниста.

Многие металлургические краны используют не только для подъемно-транспортных, но и для технологических операций. Например, с помощью колодцевых кранов, обслуживающих отделения нагревательных колодцев прокатных цехов, осуществляют очистку подин от шлака при помощи специальных лопат. Напольно-завалочные машины и завалочные краны используют для «планирования» шихты в пламенном пространстве мартеновской печи.

Использование металлургических кранов для выполнения технологических операций способствует повышению производительности технологических агрегатов, например, мартеновских печей, так как ускоряется плавка шихты после ее «планирования».

Дальнейшее развитие металлургической промышленности выдвигает новые требования к конструкциям металлургических кранов: их надежности, производительности, грузоподъемности, механизации и автоматизации управления. Если многие конструкции металлургических кранов приблизились по конструктивным особенностям к манипуляторам, т. е. к машинам, способным без стропальщика захватить и освободить груз, то в ближайшие годы будет решаться более сложная задача — автоматизация управления металлургическими кранами.

Мосты кранов бывают балочными и решетчатыми. Многие из них снабжены двумя механизмами передвижения. На мостах ковочных кранов расположены по четыре отдельных механизма передвиже-

ния. В зависимости от собственного веса и веса поднимаемого груза мосты могут опираться на четыре, восемь, двенадцать или шестнадцать ходовых колес, как, например, литейные краны.

Некоторые краны имеют по одной тележке, например, краны для раздевания слитков, посадочные, с лапами. Другие краны снабжены двумя тележками — главной и вспомогательной, например, мультмагнитные, завалочные, литейные, колодцевые, ковочные, закалочные. Некоторые из вспомогательных тележек оборудуют двумя механизмами подъема (литейные краны). По конструктивному исполнению вспомогательные тележки мало отличаются от тележек мостовых кранов общего назначения. Поэтому их конструкции не рассматриваются.

Конструкции главных тележек в зависимости от выполняемых краном подъемно-транспортных и технологических операций при обслуживании технологических процессов металлургических производств весьма разнообразны. Конструктивные особенности главных тележек будут приведены ниже.

Для металлургических кранов установлены следующие грузоподъемности (т):

Мультмагнитные	10/5; 12/7,5; 20/10
Мультмагнитные	3,2+20; 5+20
Литейные (миксерные, заливочные, разливочные)	100 + 20; 140 + 32; 180 + 63/20; 225 + 63/20; 280 + 100/20; 320 + 100/20; 360 + 100/20; 360 + 100/20; 400 + 100/20; 450 + 100/20; 500 + 100/20
Завалочные наполные машины	10; 15
Краны для раздевания мартеновских слитков:	
при работе клещами	12,5; 20; 32; 40
при работе крюком	32; 50; 80; 100
Колодцевые	16/20; 20/50; 32/50
Посадочные	2/10; 3
Краны с лапами	7,5; 15
Ковочные	75/30; 150/50; 250/75; 300/10.
Закалочные	30/5; 60/10

В обозначениях грузоподъемности в виде дроби, например, 10/5 в числителе указывается грузоподъемность (т) главной лебедки, в знаменателе — грузоподъемность вспомогательной лебедки, установленных на одной тележке. В обозначениях грузоподъемности в виде суммы (например, 100 + 20) слагаемые означают грузоподъемности лебедок, установленных на разных тележках.

В соответствии с ГОСТ 25546—82 большинство металлургических кранов отнесено к тяжелому и весьма тяжелому режимам работы. Закалочные, ковочные, литейные краны имеют группу режима работы 7К, а мультмагнитные, мультгрейферные, мультмагнитные, для раздевания слитков, колодцевые группы режима работы 8К. Высота подъема главных тележек изменяется от 1,2 до 36 м. Так, высота подъема груза мультмагнитного крана составляет 1,2 м, для раздевания слитков 5,5—6,45 м, колодцевого 6,51—7,88 м, литейного 18 и 36 м. Высота подъема грузов вспомогательными тележками может быть более 7 м (колодцевый кран) и менее 40 м (ли-

тейный кран). Длина пролета мостов от 16 до 34 м. Скорость подъема захватных органов главных тележек 0,04—0,32 м/с. Так, для литейных кранов при высоте подъема главных крюков 18 м скорость изменяется от 0,08 до 0,04 м/с соответственно при $Q = 100$ и 500 т, а при высоте подъема 36 м скорость изменяется от 0,2 до 0,125 м/с соответственно при $Q = 100$ и 500 т. Скорость подъема слитков 0,32 м/с; скорость подъема главной тележки завалочного крана 0,1 м/с. Скорость подъема груза вспомогательной тележкой 0,2—0,25 м/с; скорость движения главных тележек от 0,4 (литейный кран при $Q = 500$ т) до 1,0 м/с (кран с лапами); скорость движения кранов от 1,0 (литейные) до 2,6 м/с (краны с лапами).

Вертикальное давление колеса крана на крановый рельс колеблется от 250 до 920 кН (последнее значение для литейного крана при $Q = 500$ т). Масса кранов составляет 110—705 т.

Металлургические краны, работая в тяжелых производственных условиях, испытывают четыре основных вида нагрузок: статические, динамические, ударные и технологические. Поскольку они обычно работают в закрытых помещениях, ветровые нагрузки на них не передаются. Статические нагрузки воздействуют от собственного веса и веса поднимаемых грузов. Динамические нагрузки возникают при разгоне и торможении механизмов и частей кранов.

Ударные нагрузки имеют разные причины возникновения. Достаточно часто возникают соударения кранов, работающих в одном пролете. Имеются случаи ударов хоботов завалочных кранов о колонны или печи при повороте их кабин вокруг вертикальной оси. Возникают удары колонн колодцевых кранов о стенки вертикальных нагревательных колодцев, нередки удары клещей кранов для раздевания мартеновских слитков об изложницы.

Технологические нагрузки, как указывалось выше, возникают во время «планирования» шихты завалочными машинами и кранами в мартеновских печах. Кроме того, они возникают в ковочных кранах и кузнечных манипуляторах при ковке изделий прессами и молотами, а также колодцевых кранов при очистке подин колодцев от шлака. Эти нагрузки будут описаны при рассмотрении конструкций металлургических кранов.

3.2. МУЛЬДО-МАГНИТНЫЕ КРАНЫ

Мультмагнитный кран имеет мост, по которому перемещаются одна или две тележки. При двух тележках одна из них должна быть магнитной, а вторая — мультмагнитной. Имеются краны, имеющие одну общую магнитно-мультмагнитную тележку или тележки только с мультмагнитными захватами.

Мультмагнитный кран, показанный на рис. 3.1, имеет мост 2, по которому перемещается тележка 1. К тележке подвешены электромагнит круглой формы и мультмагнитный захват для подъема 3—4 мультмагнитных (корыт).

Мультмагнитное устройство (рис. 3.2) приводится в движение механизмом подъема и механизмом управления мультмагнитными захва-

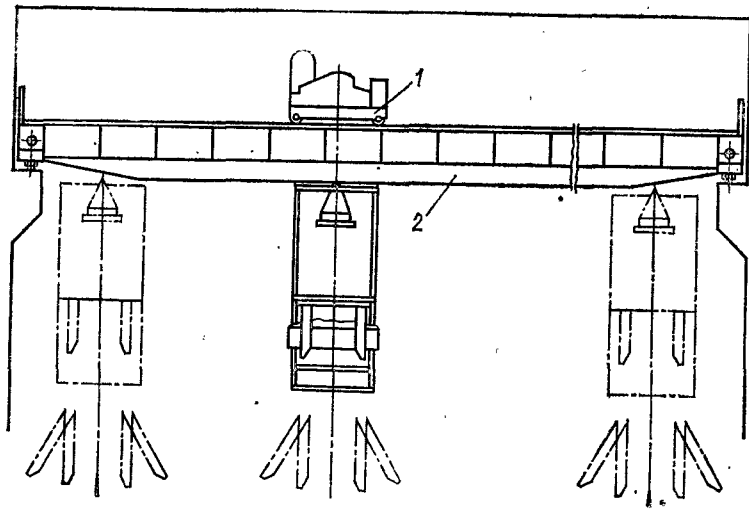
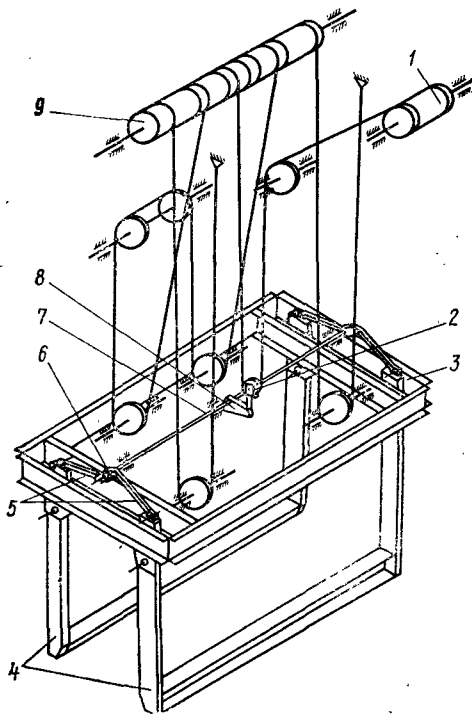


Рис. 3.1. Мульдо-магнитный кран

тами 4, которые связаны канатом с барабаном 1. Канат через блок 2 направлен на среднюю нарезку подъемного барабана 9. Кратность полиспаста этого каната равна двум. Рама 3 мульдových захватов подвешена на восьми ветвях канатов, четыре из которых навиваются на четыре нарезки подъемного барабана 9. Кратность полиспаста канатов подъема равна двум. Оба механизма (подъема и управления захватами) могут работать раздельно и совместно.



Мульдových захваты 4 открываются при наматывании каната на барабан 1; при этом блок 2 через рычаг 8 поворачивает вал 7, который через двуплечие рычаги 6 и шатуны 5 разводит захваты. Закрываются эти захваты под действием собственного веса при обратном вращении барабана 1. Благодаря большой длине барабана 9 возможно широко

Рис. 3.2. Схема мульдо-захватного устройства

расставить блоки полиспаста механизма подъема, что способствует устойчивости мульдového захвата при работе крана и меньшему раскачиванию его при разгоне и торможении тележки и моста.

При расчете механизма подъема учитывают вес захвата (см. рис. 3.2) и вес груженых мульд. При расчете механизма раскрывания мульдových захватов 4 принимают во внимание момент от их веса относительно осей поворота, приведенный к валу барабана 1.

3.3. МУЛЬДО-ЗАВАЛОЧНЫЕ КРАНЫ И НАПОЛЬНО-ЗАВАЛОЧНЫЕ МАШИНЫ

Мульдо-завалочный кран. Он состоит из моста и двух тележек (рис. 3.3). Кран имеет обычную конструкцию моста мостового крана и один общий или два отдельных механизма передвижения 3.

На мосту 4 крана установлены тележки: главная 1 и вспомогательная 2 [13].

Рабочий захватный орган выполнен в виде хобота 5, постепенно перемещающегося вверх и вниз вместе с колонной и раскачивающегося в вертикальной плоскости. Этим хоботом кран захватывает мульды с шихтой и транспортирует в мартеновскую печь.

Конструктивное исполнение и взаимное расположение частей тележки показаны на рис. 3.4. Тележка имеет раму 1 с шахтой 4, колонну 6 с кабиной, раму 17 мундштука 25 с хоботом 14 и стопор 15 мульд 12.

При помощи механизма подъема осуществляется подъем или опускание колонны 6 с кабиной, подвешенной через блоки 5 на ветвях каната, концы которых закреплены на барабане 3. При подъеме колонна скользит по вкладышам 10 верхней 8 и нижней 11 траверс. В нижней части колонны на шарнире 18 закреплена рама 17. Посредством кривошипно-шатунного механизма 24 производится качание этой рамы, и следовательно, подъем или опускание мульды 12.

Вращение вокруг горизонтальной оси мундштука 25 с хоботом 14 и мульдой 12 осуществляется механизмом 23 вращения хобота, закрепленным на раме 17. Тихоходное зубчатое колесо 20 установлено на одном конце мундштука 25. На другом конце мундштука при помощи болтового или клинового соединения 16 за-

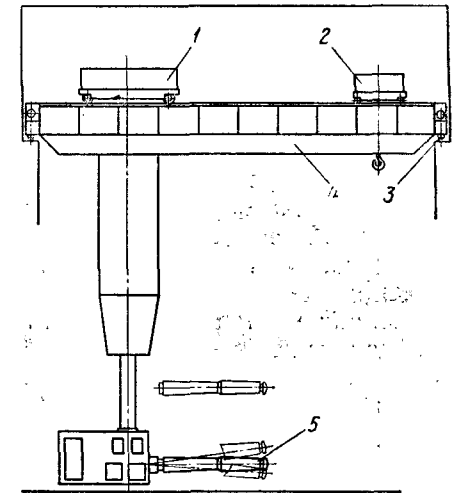


Рис. 3.3. Мульдо-завалочный кран грузоподъемностью 5 + 20 т

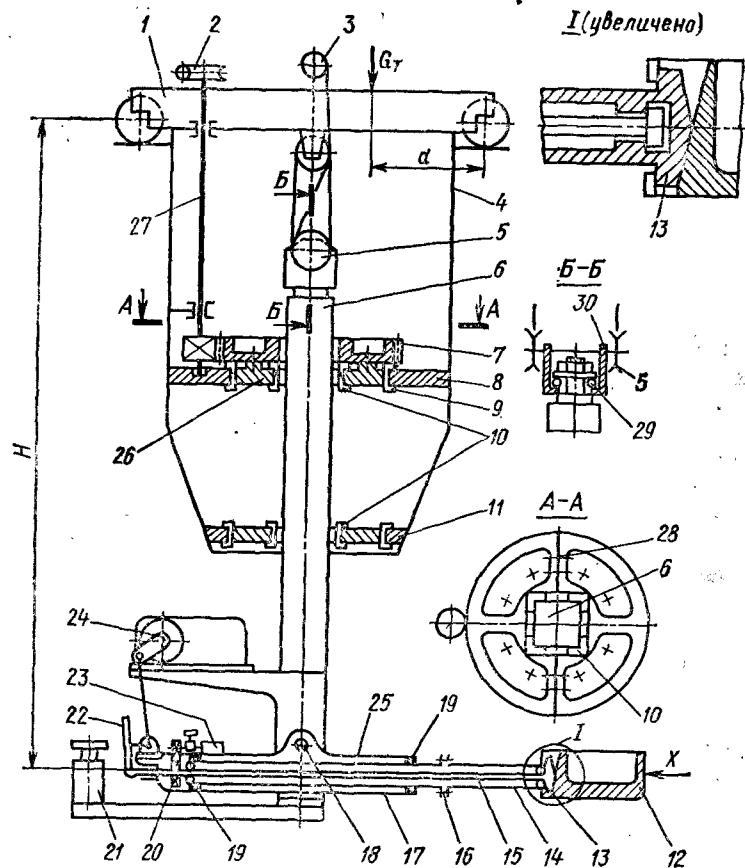


Рис. 3.4. Схема основных механизмов и частей тележки мульдозавалочного крана

крепляется хобот. Мундштук вращается в подшипниках 19, установленных в раме.

Мульда 12 закреплена с помощью замка 13 на конце хобота 14. Привод замка осуществляется посредством рукоятки 22, движение от которой передается стопору 15, проходящему внутри мундштука и хобота. В задней части стопор помещен в упорном шариковом подшипнике, позволяющем ему вращаться вместе с мульдой, в то время как его привод от рукоятки 22, осуществляющий поступательное движение стопора вдоль хобота, не вращается. Привод стопора может быть ручным или механическим с управлением машинистом из кабины, имеющей сиденье 21.

Вращение колонны 6 осуществляется механизмом вращения 2, передающим движение зубчатому колесу 7 через вертикальный вал 27. Зубчатое колесо выполнено разъемным и прикреплено болтами к вращающейся части 26 верхней траверсы 8. Разъемные части соединены болтами 28. Вращающаяся часть 26 помещена в кольцевой

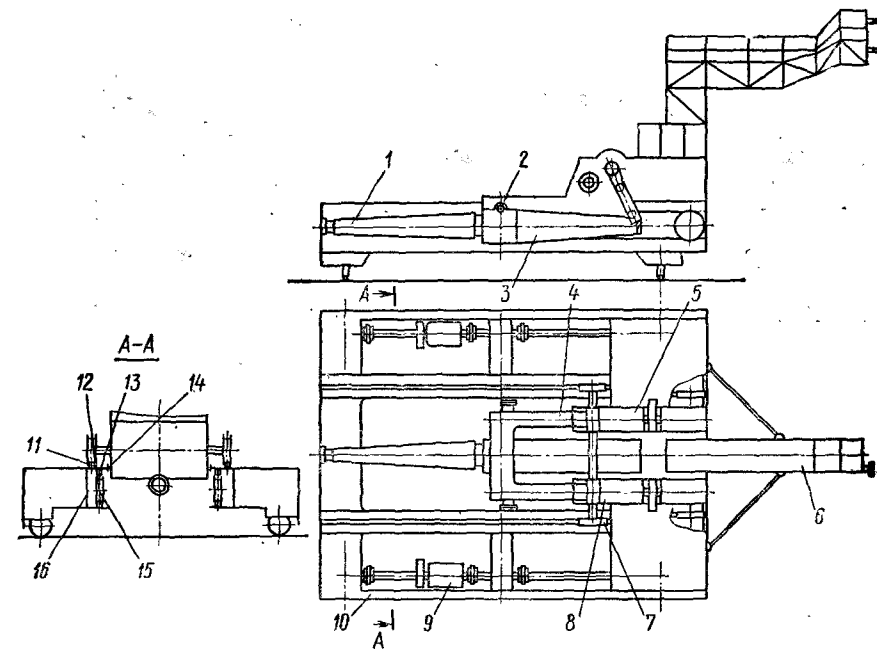


Рис. 3.5. Схема напольно-завалочной машины

вкладыш 9 подшипника, закрепленного в верхней траверсе 8. В верхней части колонны помещен упорный шарикоподшипник 29, позволяющий колонне с кабиной вращаться вокруг вертикальной оси. Усилие от веса колонны с кабиной передается через шарикоподшипник 29 на верхнюю траверсу 30 и ее канатные блоки 5.

Напольно-завалочные машины. Эти машины имеют более простую конструкцию по сравнению с мульдозавалочными кранами. Машина (рис. 3.5) передвигается по напольному рельсовому пути. Она состоит из моста 10, перемещающегося по рельсам, и тележки, на раме 4 которой закреплены механизмы 5 и 8 передвижения тележки и качания хобота. Рама 3 мундштука имеет ось и качается вокруг шарнира 2, закрепленного на раме 4 тележки. Устройство мундштука, хобота 1 и стопора для закрепления мульды аналогично описанному для завалочного крана. Питание электрическим током механизмов машины осуществляется с помощью троллеев и токоподводов, помещенных на мачте 6. На мосту установлено два механизма передвижения 9.

На мосту машины установлены рельсовые пути для ведущих передних ходовых колес тележки, расположенные на двух главных балках моста. На поясах этих балок с внутренних сторон помещены две пары рельсов 12 и 13 для нижних задних неприводных колес 15 тележки. Если тележка не перемещает мульду, задние колеса опираются на нижние рельсы 12. При подъеме мульды равнодействующая веса тележки с грузом перемещается влево от приводных ко-

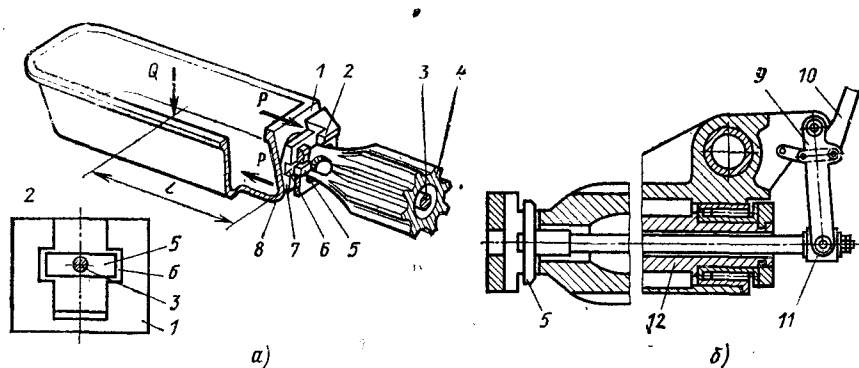


Рис. 3.6. Механизм замыкания мульды

лес 7, задние колеса 15 приподнимаются (на несколько миллиметров) и упираются в верхние рельсы 13.

Напольно-завалочная машина производит несколько операций, в том числе передвижение состава вагонеток с мульдами. Передвижение осуществляется машиной посредством мульды. Последняя размещена между упорами вагонеток и через них сообщает движение составу вагонеток. Установлено, что горизонтальная нагрузка, действующая на конец хобота при передвижении состава вагонеток, составляет 180 кН. При этом тележка упирается одним из скользунов 4 (см. рис. 3.11) в вертикальный лист 14 главной балки 16 моста (см. рис. 3.5). Рама тележки повернется и получит перекося, в результате чего задняя сторона ее через ролик будет упираться в направляющую моста. Когда передвигается состав вагонеток, мост получает перекося и на реборды диагонально расположенных колес будут действовать реакции, нормальные относительно рельсового пути.

Рама тележки иногда имеет такой перекося при работе машины, что одно из задних колес ее упирается в нижний рельс 12, а другое — в верхний рельс 13. Во избежание скольжения задних колес по рельсам их ось выполняют разрезной с установкой на месте разреза втулки 11 (см. рис. 3.11) с подшипниками. При таком конструктивном исполнении задние колеса тележки при движении по мосту вращаются в разные стороны. В других конструкциях ось задних колес выполняют неподвижной, а в колесах устанавливают подшипники.

Исполнительный орган мульдо-завалочного крана и напольно-завалочной машины выполнен в виде хобота 4 (рис. 3.6, а). Концевая часть хобота 7 с наружной торцевой стороны выполнена скошенной под некоторым углом к вертикальной плоскости грани 8. При опускании конец хобота входит в соприкосновение с аналогичной гранью на внутренней поверхности замка мульды 1.

Вес мульды с шихтой создает грузовой момент относительно замка. Этот момент уравнивается моментом от пары сил P , дейст-

вующих на поверхность 8 и верхнюю часть вертикальной грани конца хобота. Замок мульды имеет выступы 2.

Надежное удержание хоботом мульды 1 обеспечивается стопорной планкой 5, закрепленной на конце стопора 3. При введении конца хобота в замок мульды стопорная планка 5 находится во впадине 6 хобота. После того как конец хобота войдет в замок мульды, стопорная планка 5 отодвигается стопором 3 назад и попадает в прозези, расположенные на задней стороне мульды 1. В результате мульда надежно фиксируется на хоботе.

На рис. 3.6, б показано соединение стопора 3 с рычагом 9 и ручкой 10 управления стопорным механизмом. В узле 11 помещается осевой подшипник, позволяющий стопору 3 вращаться совместно с хоботом 13 и мундштуком 12.

3.3.1. Особенности расчета мульдо-завалочного крана

Для повышения производительности работы и снижения времени цикла загрузки одной мульды в печь одновременно включается несколько механизмов, например, механизмы движения тележки и моста. В результате совместной работы на конструкцию тележки и мост в периоды неустановившихся движений воздействуют одновременно силы инерции от работающих механизмов. В уточненных расчетах эти силы необходимо учитывать.

Расчет механизма вращения кабины. Силы, действующие на механизм вращения кабины, при совместной работе нескольких механизмов показаны на рис. 3.7. На рис. 3.7 приняты следующие обозначения: P_1 — вес кабины с колонной и мульды с грузом; P_2 — сила инерции массы кабины и колонны при разгоне или торможении тележки; P_3 — сила инерции массы кабины и колонны при разгоне моста или торможении; P_4 — сила инерции массы кабины и колонны при разгоне или торможении их вокруг оси колонны; P_5 — центробежная сила, действующая на кабину и колонну; P_0 — окружное усилие на зубчатом венце механизма вращения.

Предполагая равноускоренные движения при разгоне механизмов вращения, движения тележки и моста, можем определить следующие силы:

$$P_1 = m_1 g; \quad P_2 = m_1 v_T / t_T; \quad P_3 = m_1 v_M / t_M;$$

$$P_4 = m_1 \frac{\pi n_K c}{30 t_K}; \quad P_5 = m_1 \left(\frac{\pi n_K}{30} \right)^2 c;$$

$$P_0 = M_{дв} i \eta / r_0,$$

где m_1 — масса кабины с колонной и мульды с грузом; g — ускорение свободного падения; v_T , v_M , t_T , t_M — скорости и время разгона (торможения) тележки и моста; n_K и t_K — частота вращения и время разгона кабины; $M_{дв}$ — крутящий момент двигателя механизма вращения колонны (кабины), приведенный при разгоне к оси колонны; i , η — передаточное отношение и КПД этого механизма.

Реакции в опорах колонны можно определить по формулам, приведенным в табл. 3.1 и по рис. 3.7, а.

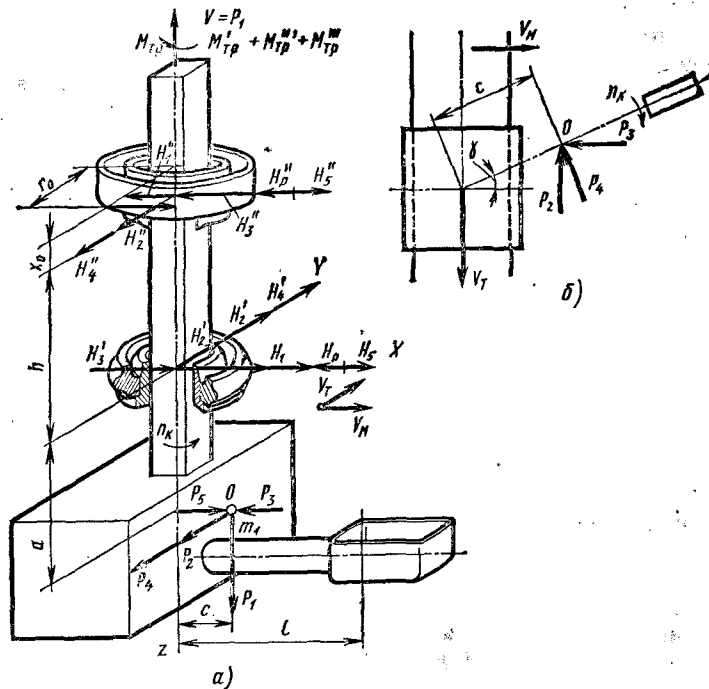


Рис. 3.7. Схема сил, действующих на механизм вращения кабины мультозавалочного крана

Таблица 3.1

Реакции в подшипниках поворотной части главной тележки мультозавалочного крана

Усилие	Нижний направляющий подшипник	Верхний направляющий подшипник
P_1	$H'_1 = P_1 \frac{c}{h}$	$H''_1 = P_1 \frac{c}{h}$
P_2	$H'_2 = P_2 \frac{h+a}{h}$	$H''_2 = P_2 \frac{a}{h}$
P_3	$H'_3 = P_3 \frac{h+a}{h}$	$H''_3 = P_3 \frac{a}{h}$
P_4	$H'_4 = P_4 \frac{h+a}{h}$	$H''_4 = P_4 \frac{a}{h}$
P_5	$H'_5 = P_5 \frac{h+a}{h}$	$H''_5 = P_5 \frac{a}{h}$
P	$H'_P = P \frac{x_0}{h}$	$H''_P = P \frac{h+x_0}{h}$

Следует заметить, что результирующие реакции на нижний и верхний подшипники можно определить графическим методом или по формулам:

$$H' = V \sqrt{(H'_1 + H'_3 + H'_P - H'_5)^2 + (H'_2 + H'_4)^2};$$

$$H'' = V \sqrt{(H''_1 + H''_3 + H''_P - H''_5)^2 + (H''_2 + H''_4)^2}.$$

Наибольший момент возникает при действии сил P_2, P_3, P_4 (см. рис. 3.7, б):

$$M_{\text{ин}} = P_3 c \sin \gamma + P_2 c \cos \gamma + P_4 c = m_1 c \left(\frac{v_M}{i_M} \sin \gamma + \frac{v_T}{i_T} \cos \gamma \right) + P_4 c.$$

Угол γ , при котором возникает $M_{\text{ин, max}}$, можно определить, если приравнять к нулю производную от $M_{\text{ин}}$. При переменном значении угла γ

$$\frac{v_M}{i_M} \cos \gamma_0 - \frac{v_T}{i_T} \sin \gamma_0 = 0.$$

Откуда

$$\operatorname{tg} \gamma = j_M / j_T,$$

где $j_M = v_M / i_M$ — среднее ускорение моста; $j_T = v_T / i_T$ — среднее ускорение тележки.

Максимальный крутящий момент в период разгона относительно оси колонны при совместной работе механизмов

$$M_{\text{max}} = M'_{\text{тр}} + M''_{\text{тр}} + M'''_{\text{тр}} + P_4 c + P_2 c \cos \gamma_0 + P_3 c \sin \gamma_0 + M_{\text{дв. ин}} i \eta,$$

где $M_{\text{дв. ин}}$ — момент от сил инерции, возникающий на валу двигателя при разгоне всех вращающихся его частей; $M'_{\text{тр}}, M''_{\text{тр}}, M'''_{\text{тр}}$ — моменты от сил трения, возникающие в нижнем и верхнем подшипниках и подпятнике колонны; i — передаточное отношение механизма вращения кабины; η — КПД механизма.

По значению момента M_{max} определяют номинальную мощность двигателя. Ускорения моста и тележки в формуле приняты постоянными в предположении равноускоренного или равнозамедленного движений механизмов крана. При более уточненных расчетах следует их значения определять по конкретным характеристикам электроприводов.

Поскольку момент M_{max} есть максимальный момент, возникающий при вращении кабины, то по его значению определяют пусковую мощность двигателя, а по последней номинальную мощность.

Расчет мощности электродвигателя механизма подъема. При расчете мощности электродвигателя механизма подъема учитывают силы трения в верхнем и нижнем подшипниках колонны (см. рис. 3.7) и силу инерции при разгоне кабины, колонны, хобота, груза и других элементов вверх:

$$P_{\text{ин}} = m_1 a,$$

где a — ускорение кабины.

Суммарное натяжение подъемных канатов

$$P_0 = P_1 + P_{\text{ин}} + (H' + H'') \rho.$$

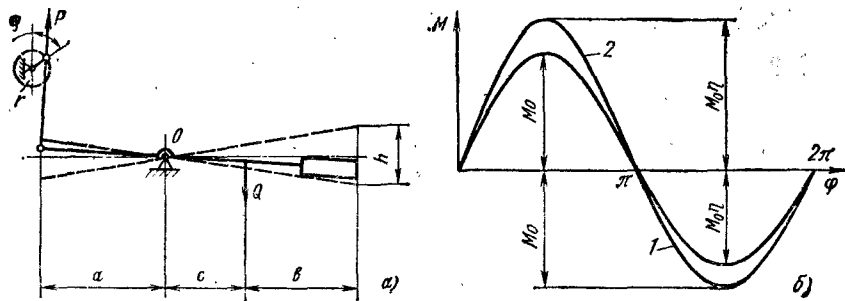


Рис. 3.8. Схема подвеса рамы мундштука мульдо-завалочного крана и напольно-завалочной машины и изменение момента вала кривошипа за один оборот

Мощность при пуске

$$N = P_0 v_n / (10^3 \eta),$$

где v_n — скорость подъема кабины, м/с; η — КПД механизма подъема.

Для механизма подъема с шатунным приводом требуется часть мощности для преодоления дополнительных сопротивлений, связанных с особенностями шатуниного привода. Мощность двигателя в этом случае

$$N = (1,25 \div 1,3) \frac{P_0 v_n}{10^3 \eta}.$$

Расчет мощности электродвигателя механизма качания. Этот механизм работает в иапряженном режиме, поэтому его мощность определяют как среднеквадратичную с учетом температуры нагревания.

Из применяемых двух схем подвеса рамы мундштука более целесообразной (с точки зрения наименьшего значения крутящего момента кривошипа механизма) является схема на рис. 3.8, а, на которой Q — вес всех частей и груза, закрепленных на оси O .

Момент кривошипа определяют упрощенно без учета изменения плеч a , b , c и положения шатуна с мульдой при качании рамы. Принимая усилие P , действующее со стороны шатуна на кривошип, с радиусом r постоянным за время одного оборота, находим крутящий момент на валу кривошипа

$$M = Pr \sin \varphi = M_0 \sin \varphi.$$

Закономерность изменения момента M за один оборот кривошипа представлена синусоидой 2 (рис. 3.8, б). В начале движения кривошип находится в верхнем положении, угол поворота его $\varphi = 0$. При повороте на угол $\pi/2$ возникает максимальный момент M_0 . При этом хобот с мульдой занимает горизонтальное положение. При дальнейшем движении кривошипа вниз мульда поднимается в верхнее положение. Силы трения в механизме за первый полу-

период синусоиды увеличивают момент кривошипа, который можно определить по формуле

$$M_1 = M_0 \sin \varphi / \eta.$$

При подъеме кривошипа вверх мульда опускается вниз. Силы трения снижают момент кривошипа до значения

$$M_2 = M_0 \sin \varphi \eta.$$

Момент кривошипа с учетом сил трения изображен на рис. 3.8, б кривой 1.

Среднеквадратичный момент кривошипа за один оборот

$$M_{ср} = \sqrt{\frac{1}{2\pi} \left[\int_0^\pi \left(\frac{M_0}{\eta} \sin \varphi \right)^2 d\varphi + \int_\pi^{2\pi} (-M_0 \eta \sin \varphi)^2 d\varphi \right]} = \sqrt{\frac{M_0^2}{4} \left(\frac{1}{\eta^2} + \eta^2 \right)} = \frac{M_0}{2\eta} \sqrt{1 + \eta^4}.$$

Фактически механизм производит неполное качание мульды. Кривошип обычно незначительно отклоняется от горизонтального положения. Поэтому среднеквадратичный момент на кривошипе определяют по формуле

$$M_{ср} \cong 0,6 M_0 \sqrt{1 + \eta^4}.$$

По этому выражению с учетом угловой скорости кривошипа и температуры нагрева определяют мощность электродвигателя.

Механизмы передвижения. Нагрузка на ходовые колеса тележки завалочного крана изменяется в зависимости от поворота кабины вокруг вертикальной оси. Обычно колеса тележки выполняют приводными.

Механизмы передвижения тележки и моста мульдо-завалочного крана рассчитывают так же, как и для мостовых кранов. Однако при планировании шихты, когда хобот при помощи мульды проталкивает шихту в глубину мартеновской печи, возникают большие нагрузки.

Силу X , находящуюся в печи скрапа, необходимую для расчета колонны на прочность и действующую на мульду, можно определить при статическом действии сил (см. рис. 3.4)

$$X = P_{сц} - W,$$

где $P_{сц}$ — сила сцепления четырех приводных колес тележки; $P_{сц} = G_T \mu$ (здесь G_T — вес тележки вместе с весом груза; μ — коэффициент сцепления; $\mu = 0,2 \div 0,3$.)

Силу сопротивления W движению тележки определяют по формуле $W = G_T \omega$ (здесь ω — коэффициент сопротивления движению).

Если сила X достигнет значения (см. рис. 3.4) $X = G_T a / H$ и задние колеса начнут приподниматься, то резко уменьшится сила сцепления $P_{сц}$.

Минимальное значение силы $X_{min} \cong X/2$.

3.3.2. Особенности расчета напольно-завалочной машины при перемещении вагонеток с мульдами и при планировании шихты

Зобот, Определим усилие P мульды (рис. 3.9), действующее на конечную часть зобота:

$$P = Ql/d,$$

где l — расстояние от равнодействующей силы тяжести груза и мульды до вертикальной грани конца зобота; d — плечо пары сил P .

Это усилие действует в тот момент, когда мульда находится в подвешенном состоянии.

При перемещении состава вагонеток с мульдами возникает пара сил K с плечом m , стремящаяся изогнуть конечную часть зобота в горизонтальной плоскости (см. рис. 3.9). На задней стенке конца зобота силы K действуют выше и ниже прорези для планки стопора, а с наружной стороны они действуют лишь на переднюю наклонную плоскость

$$K \cong W_c L/2m,$$

где W_c — сила сопротивления состава вагонеток, передвигаемых машиной; L — плечо приложения силы W_c от средней вертикальной плоскости 1-2-3-4.

При разравнивании шихты в мартеновской печи путем вращения мульды возникает момент сил сопротивления относительно оси вращения зобота. Этот момент равен произведению пары сил Y на плечо z :

$$M = Yz.$$

Откуда

$$Y = M/z.$$

Момент сил сопротивления шихты напольно-завалочной машины массой 7,5 т по данным испытаний составляет $M = 212 \cdot 10^3$ Н·м.

При наезде мульды с тележкой на лом на концевую часть зобота действует сила X , составляющая по данным эксперимента 4600 кН. Точка приложения силы X чаще всего находится на нижней наклонной передней грани концевой части зобота. Зобот следует рассчитывать на динамические нагрузки с учетом кратковременности воздействия (до 0,02 с).

Упрощенно можно определить силу X по теореме импульсов. Известно, что элементарный импульс силы равен элементарному количеству движения массы m :

$$X dt = dS.$$

Импульс силы за конечный промежуток времени от t_1 до t_2

$$\int_{t_1}^{t_2} X dt = S.$$

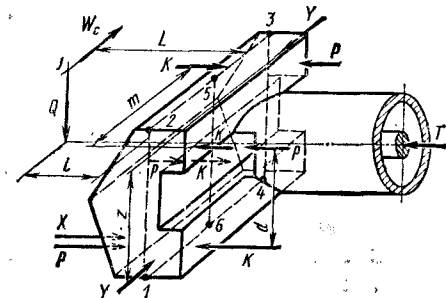


Рис. 3.9. Схема сил, действующих на концевую часть зобота напольно-завалочной машины

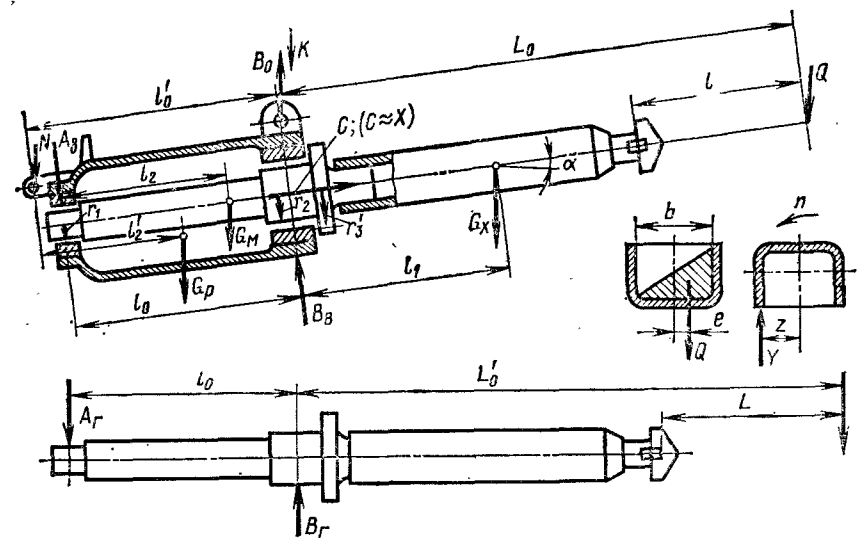


Рис. 3.10. Схема сил, действующих на зобот и мундштук напольно-завалочной машины

Принимая силу X постоянной и зная массу тележки с грузом, а также время соударения $\Delta t = 0,02$ с, получаем

$$X = mv/\Delta t,$$

где m — масса тележки с грузом; v — скорость наезда мульды на скрап.

При расчете прочности зобота и его концевых частей следует учитывать совместное действие сил P и K и отдельное действие сил Y и X . При расчете необходимо учитывать температуру нагревания концевой части зобота.

При планировании шихты при наезде тележки на лом $C \approx X$ (см. рис. 3.10).

На подшипники мундштука действуют дополнительные реакции от эксцентрично приложенных сил относительно оси зобота.

При перемещении составов вагонеток с мульдами горизонтальные реакции в подшипниках мундштука от силы W_c

$$A_r = W_c L_0/l_0; \quad B_r = W_c + A_r.$$

При повороте мульды с грузом в подвешенном состоянии возникает момент от веса груза, эксцентрично действующего относительно оси вращения (рис. 3.10):

$$M_a = Qe = Qb/6.$$

Значение e принимают равным $b/6$.

При определении мощности привода механизма вращения следует учитывать моменты, возникающие при вращении горизонтальной мульды в подвешенном состоянии и вращении мульды без мате-

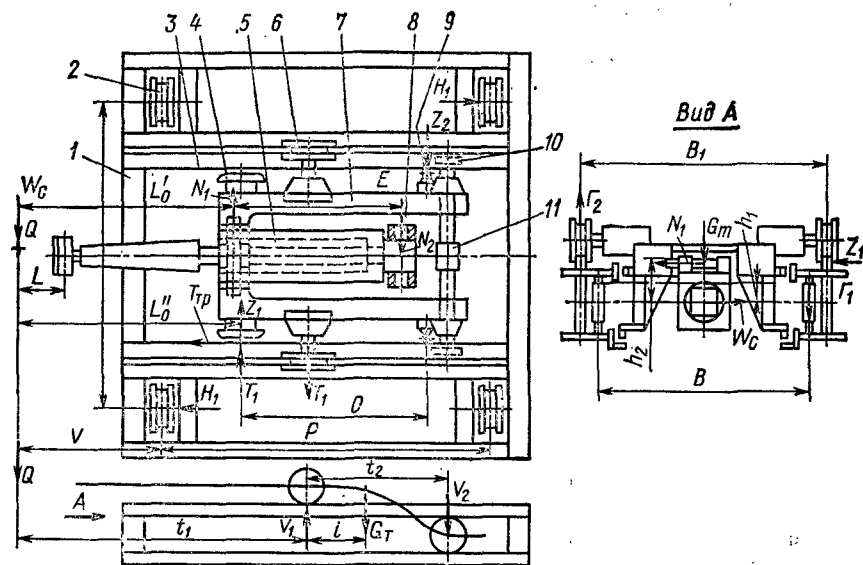


Рис. 3.11. Схема сил, действующих на тележку напольно-завалочной машины

риала при планировании шихты. Суммарный момент на мундштуке: при вращении горизонтальной мульды в подвешенном состоянии

$$M_{\text{сум}} \approx M_{\text{тр}} + M_g;$$

при вращении мульды без материала при планировании шихты

$$M'_{\text{сум}} = M + M'_{\text{тр}},$$

где $M'_{\text{тр}}$ — момент трения в подшипниках мундштука от реакций, создаваемых силой Y и весом мундштука с хоботом.

Рама тележки и механизм передвижения (рис. 3.11). Сопротивление передвижению состава вагонеток с мульдами вызывает в горизонтальной плоскости перекося рамы мундштука 5 в раме тележки 7, ватем перекося тележки 7 относительно моста 1 и далее поворот моста 1 вокруг вертикальной оси до упора реборд ходовых колес 2 в рельсы.

Реакции, действующие на шатун 8 механизма качания:

$$N_2 = \frac{W_c L'_0}{E}; \quad N_1 = W_c + N_2.$$

Реакция на задний горизонтальный ролик 9 от силы W_c

$$Z_2 = W_c L''_0 / o;$$

реакция на скользян 4

$$Z_1 = W_c + Z_2.$$

Горизонтальные реакции, действующие на реборды ходовых колес моста без учета сил трения:

$$H_1 = \frac{W_c (V + P/2)}{S}.$$

Последнее выражение справедливо в предположении, что мост поворачивается вокруг вертикальной оси, проходящей через его центр, а реакции действуют на два колеса, диагонально расположенных на мосту. В действительности реакции H_1 могут действовать и на колеса, передвигающиеся по одному из рельсов. Для уменьшения этих реакций желательно задние колеса моста (по отношению к хоботу) закреплять более свободно на осях в продольном направлении. Тогда реакции H_1 будут действовать на передние колеса, для которых сила W_c уменьшается, а следовательно, снижается:

$$H_1 = W_c V/S.$$

Для упрощения расчета принимаем, что силы W_c и Q действуют в одной плоскости OW_cQ . В действительности точка приложения силы Q расположена от конца хобота несколько дальше, чем точка приложения силы W_c . Тогда реакции в колесах 6 и 10 от силы Q и веса тележки G_T :

$$V_1 = Q + G_T + V_2; \quad V_2 = (Q t_1 - G_T t_2) / t_2.$$

Сила W_c вызывает перекося машины в вертикальной плоскости.

Реакция Z_1 на скользян действует лишь при перемещении состава вагонеток. После прекращения действия силы W_c потенциальная энергия, накопленная в месте контакта сжатых частей скользяна с листом 3 балки моста, способствует перемещению скользяна от балки. Тележка при этом слегка повернется в горизонтальной плоскости. Этому повороту будут препятствовать силы трения, которые возникнут в данный момент на передних колесах 6. Эти силы действуют в поперечном направлении относительно рельсов вдоль образующих колес. Упрощенно результирующую силу трения T_1 принимают равной весу тележки с грузом, умноженному на коэффициент трения 0,1, т. е.

$$T_1 \approx 0,1 (Q + G_T).$$

Результирующая сила T_1 одновременно будет равна силе, действующей на скользян по направлению силы Z_1 , если ее условно перенести в точку контакта скользяна с листом балки моста. Следовательно, вместо силы Z_1 будет действовать сила T_1 .

Когда тележка трогается с места, сила T_1 , действующая на скользян, вызывает появление силы трения $T_{\text{тр}}$, направленной в продольном направлении относительно балки моста. Эту силу обычно вводят в расчет при определении сопротивления движению тележки:

$$T_{\text{тр}} = T_1 \mu = 0,1 (G_T + Q) \mu,$$

где μ — коэффициент трения скольжения, $\mu = 0,15$ с учетом наличия смазочного материала на ребордах.

Общее сопротивление передвижению тележки при установившемся движении с равномерной скоростью

$$W_0 = W_{\text{гр}} + T_{\text{тр}},$$

где $W_{\text{гр}} = V_1 \omega_1 + V_2 \omega_2$ (здесь ω_1, ω_2 — коэффициенты сопротивления движения передних и задних колес тележки).

Механизм передвижения моста. Общее сопротивление движению моста

$$W_0 = W_{\text{тр}} + W_c + 2H_1\mu_1,$$

где $W_{\text{тр}} = (G_M + G_T + Q) \omega_M$ — сопротивление в ходовых колесах моста; G_M — вес моста; ω_M — коэффициент сопротивления движению моста; H_1 — реакция на ребрах ходовых колес моста; $\mu_1 = 0,15$ — коэффициент трения скольжения реборды о боковую головку рельса.

Сила сопротивления движению состава вагонеток

$$W_c = n(G_B + m_M Q) \omega_c,$$

где n — число вагонеток в составе; G_B — вес вагонетки; m_M — число мульд на одной вагонетке; $\omega_c = (\mu d + 2f) \beta / D_B$ — коэффициент сопротивления движению (здесь d — диаметр оси вагонетки в подшипнике; D_B — диаметр колеса вагонетки; $f = 0,4 \div 0,5$ — коэффициент трения качения колеса по рельсу с учетом наличия крошек шлака на рельсах, см; $\mu = 0,01$ — коэффициент трения в подшипниках качения; β — коэффициент неучтенных сопротивлений в ребордах.)

3.4. ЛИТЕЙНЫЕ КРАНЫ

Грузоподъемность главных тележек литейных кранов 100 — 500 т, а вспомогательных тележек 20—100 т.

По назначению различают три типа литейных кранов: миксерный, заливочный, разливочный. Миксерный кран работает в миксерном отделении мартеновского цеха, заливочный — в печном и разливочный — в разливочном пролете. Миксерный кран производит подъем ковшей с жидким чугуном со специальных железнодорожных вагонов-чугуновозов и заливку жидкого чугуна в миксер. Миксер — специальный склад для жидкого чугуна, выполненный в виде цилиндра с внутренней огнеупорной кладкой. Вместимость миксеров составляет 1500 т. Миксер поворачивается при помощи опорно-роликового устройства и может переливать жидкий чугун в ковш, установленный на специальном электрифицированном вагоне. Этот вагон перемещает жидкий чугун в печной пролет мартеновского цеха, где заливочный кран загружает его в мартеновские печи. Разливочный кран производит разливку жидкой мартеновской стали (или конверторной) в изложницы.

Общий вид литейного крана грузоподъемностью 125 + 30 т показан на рис. 3.12. Мост этого крана имеет две концевые балки 3 (см. рис. 3.12), к которым прикреплены две главные балки 1 и две вспомогательные 4 (рис. 3.13). По главным балкам перемещается главная тележка 2 грузоподъемностью 125 т, по вспомогательным балкам перемещается вспомогательная тележка 3 грузоподъемностью 30 т (см. рис. 3.12). Главная тележка с помощью механизма подъема перемещает ковш с расплавленным металлом, вспомогательная тележка поворачивает этот ковш при разгрузке.

При определении грузоподъемности литейных кранов следует учитывать массу ковша с расплавленным металлом, массу траверсы 13 (см. рис. 3.14) и подъемных канатов.

Вспомогательная тележка может перемещаться под главной тележкой и производить опрокидывание ковша для заливки жидкого

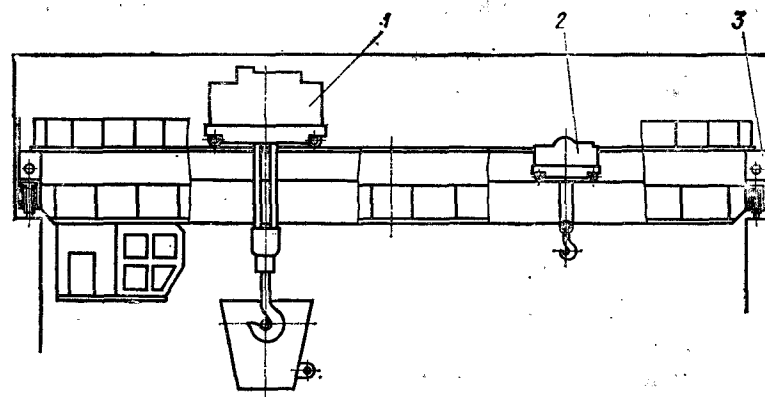


Рис. 3.12. Литейный кран грузоподъемностью 125 + 30 т:
1, 2 — соответственно главная и вспомогательная тележки; 3 — концевые балки

чугуна в мартеновскую печь или освобождение сталеразливочного ковша от шлака.

Канаты главной тележки проходят к траверсе 5 между главными и вспомогательными балками (см. рис. 3.13).

Схема механизма подъема главной тележки разливочного крана показана на рис. 3.14. Каждый из двух приводов механизма подъема

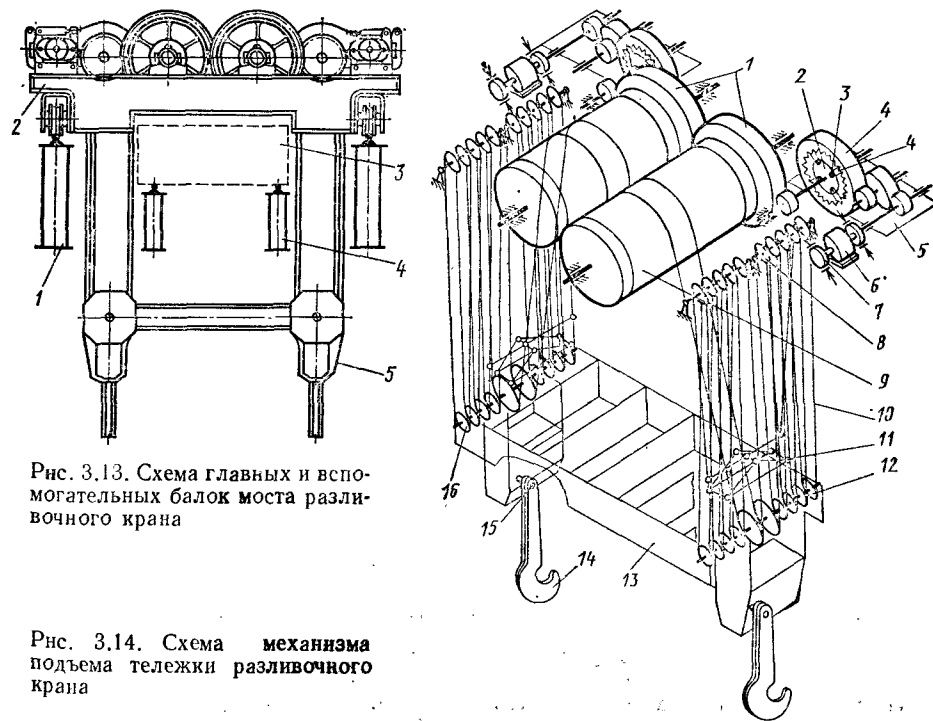


Рис. 3.13. Схема главных и вспомогательных балок моста разливочного крана

Рис. 3.14. Схема механизма подъема тележки разливочного крана

имеет электродвигатель 6 и редуктор 5. На каждом механизме установлено по два тормоза 7. Тихоходное зубчатое колесо 4 редуктора имеет с внутренней стороны храповое колесо 4, собачки 3 которой осуществляют вращение шестерни барабана. Собачки (5—6 шт.) закреплены на внутреннем диске 2, установленном на шпонке третьего вала механизма. Ведущим звеном в этом узле является зубчатое колесо 4, ведомым — диск 2. Механизмы соединены друг с другом барабанными зубчатыми колесами 1 и траверсой 13, имеющей крюки 14. Траверса подвешена на ветвях 10 подъемных канатов, огибающих верхние неподвижные 8 и нижние подвижные 12 блоки. Концы подъемных канатов закреплены на барабанах 9 и балансирах 11, выполненных треугольной формы. Кратность сдвоенного канатного полиспаста равна 10.

Основное назначение храпового колеса 4' — обеспечение возможности подъема ковша с расплавленным металлом, если один из двигателей вышел из строя. Колесо 1 при этом через барабанную шестерню начинает вращать диск 2 по часовой стрелке. Собачки 3 будут в это время проскакивать в неподвижные зубцы храпового колеса, которое при выходе из строя одного из двигателей окажется заторможенным тормозами 7. После разливки стали необходимо разомкнуть тормоза 7 одного из двигателей, чтобы опустить пустой ковш.

Исполнительный (грузовой) орган литейных кранов выполнен в виде траверсы 13 с широко расставленными пластинчатыми крюками 14 (см. рис. 3.14). Крюки подвешены к осям 15. По краям траверсы расположены канатные блоки 12, закрепляемые на осях 16. Последние закреплены на траверсе 13 перпендикулярно к осям крюков 15. Для защиты конструкции траверсы 13 от воздействия расплавленного металла нижнюю поверхность ковша выполняют с предохранительным листом. Расстояние между крюками 14 назначают в зависимости от размеров ковша для жидкого металла.

Основное отличие расчета механизма подъема литейного крана состоит в том, что каждый механизм подъема должны рассчитывать при нормальной и аварийной работе. При нормальной работе каждый привод воспринимает нагрузку (0,5—0,55) Q_0 (здесь Q_0 — вес полезного груза, канатов и траверсы литейного крана). При аварийной работе привод рассчитывают с учетом веса груза Q_0 . Этот расчет производят для случая, когда один из двигателей вышел из строя (рис. 3.15). Если левый двигатель вышел из строя и подъем груза осуществляется правым, то на зубчатое колесо 5' будут действовать следующие моменты и силы:

момент от натяжения двух канатов барабана 4'

$$M_1 = 2SD_6/2 = SD_6;$$

момент от натяжения двух канатов барабана 4

$$M_2 = 2SD_6/2\eta = SD_6/\eta,$$

где η — КПД барабана 4 и зубчатой передачи.

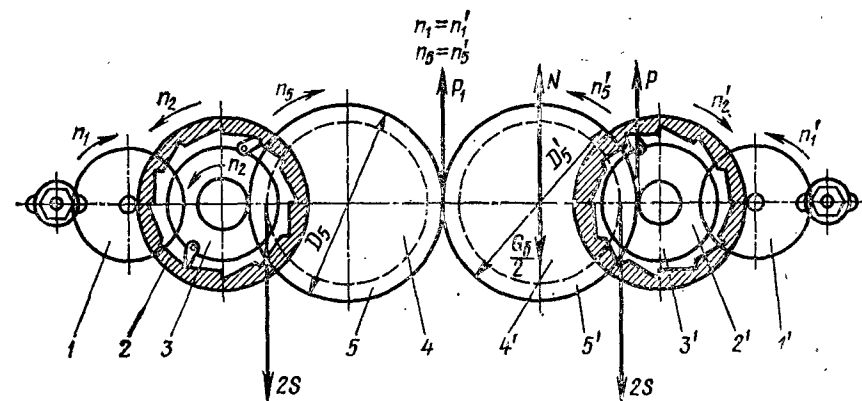


Рис. 3.15. Схема нагрузок приводного барабана литейного крана в случае аварийного подъема груза

Оба момента действуют по часовой стрелке на барабане 4'. На колесо 5' будут действовать окружные силы: приводной шестерни 3'

$$P = \frac{2(M_1 + M_2)}{D_5'\eta} = \frac{2SD_6(1 + \eta)}{D_5'\eta};$$

неприводной шестерни 3

$$P = 2SD_6/(D_5'\eta).$$

Оба эти усилия при подъеме груза (или расположении в подвешенном состоянии) направлены вверх. Тогда на колесо 5' будет передаваться суммарное усилие

$$N \cong P + P_1 - S - \frac{G_6}{2} = 2S \left[\frac{D_6}{D_5'\eta} (2 + \eta) - 0,5 \right] - \frac{G_6}{2},$$

где G_6 — вес барабана; S — усилие подъемного каната.

Усилие N необходимо учитывать при расчете болтов подшипников барабанов 4 и 4', расположенных около зубчатых колес 5 и 5'. Болты работают на растяжение.

Поскольку мощность, развиваемая двигателем при аварийном подъеме, увеличивается в 2 раза, необходимо проверить двигатель на перегрузку по максимальному моменту при подъеме максимального груза с учетом снижения частоты вращения. Этот момент должен быть на 20—30 % меньше момента при пуске, гарантированного заводом-изготовителем. Кроме того, следует проверить температуру нагревания двигателя при подъеме максимального груза с учетом температуры воздуха цеха и расплавленного металла.

Заводы — изготовители кранов, учитывая перегрузку двигателя при аварийном подъеме, рекомендуют, чтобы их мощность составляла 0,65—0,85 полной номинальной мощности приводов обоих механизмов подъема.

Учитывая опасные условия при подъеме жидкого металла, на каждом механизме подъема установлены два тормоза. Тормозной момент определяют в соответствии с правилами Госгортехнадзора.

3.5. КРАНЫ ДЛЯ РАЗДЕВАНИЯ МАРТЕНОВСКИХ СЛИТКОВ

Эти краны предназначены для разделения стальных слитков из изложниц. Кран для разделения мартеновских слитков имеет мост и специальную тележку (рис. 3.16). Эти краны выталкивают слитки из изложниц с силой 2000, 2500, 4000 и 5000 кН.

Мост крана выполнен из двух мощных балок коробчатого сечения, опирающихся на две концевые балки.

Основными рабочими органами этих кранов являются большие и малые клещи.

Перед разделением слитков клещи сначала снимают тепловые надставки 1 (см. рис. 3.16). При разделении слитков кран иногда преодолевает силы трения, образующиеся между стенками остывающего слитка и изложницы. В некоторых случаях сталь попадает в выбоины, образующиеся на внутренних стенках изложниц. Крану приходится как бы срезать шпонки (выступы металла) в выбоинах изложницы. При этом создаются большие силы сопротивления при разделении слитков. Поэтому краны имеют большие усилия выталкивания.

Этот кран, как было указано выше, выполняет три основные технологические подъемно-транспортные операции. Схемы положения слитков, изложниц, малых и больших клещей такого крана с силой выталкивания 2500 кН показаны на рис. 3.17.

При разделении слитка, отлитого уширением кверху, малые клещи 2 (рис. 3.17, а) захватывают прибыльную часть 4 слитка 5 и поднимают его клещевинами вверх. В это время большие клещи 1 упорами 3 прижимают стенки изложницы к поддону 7, расположенному на вагонетке 8, которая перемещается по рельсовому пути цеха 9.

При разделении слитка с помощью малых клещей, имеющих усилие выталкивания до 2500 кН, начинают действовать усилия на слиток, затем на стенки изложницы и далее на упоры 3 больших клещей. Усилие не передается на поддон. В стрипперном механизме выталкивания усилие от больших и малых клещей передается только на винт штемпеля и патрон. Усилие разделения

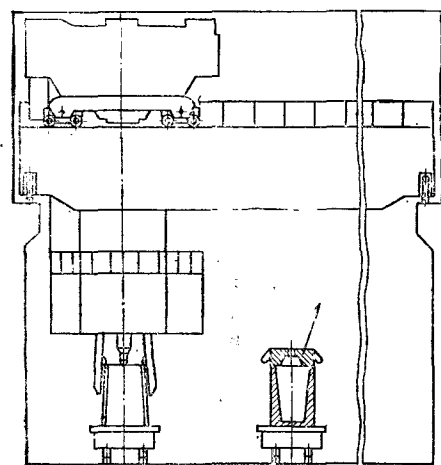


Рис. 3.16. Кран для разделения мартеновских слитков

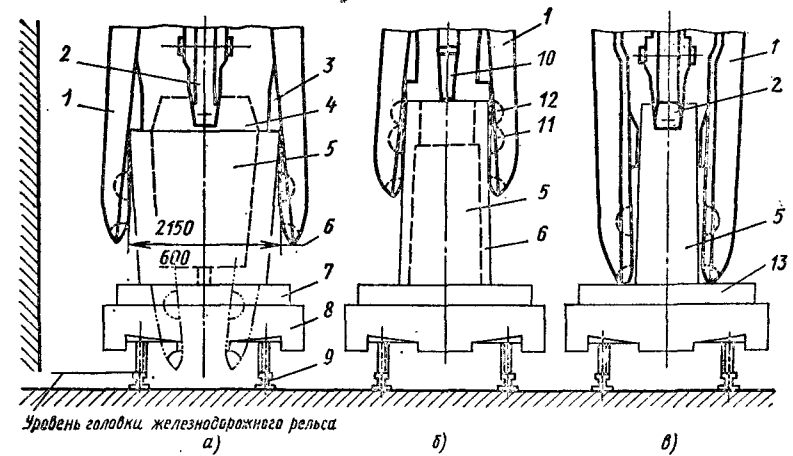


Рис. 3.17. Схема основных операций крана для разделения мартеновских слитков

не передается на подъемный механизм крана, а следовательно, и его мост.

Схема расположения основных элементов рабочих органов крана для разделения слитка, отлитого уширением книзу, показана на рис. 3.17, б. При этой операции большие клещи 1 средними проушинами 11 упираются в уши 12 изложницы 6 и перемещают последнюю вверх. В это время наконечник 10 упирается в прибыльную часть слитка 5 и не позволяет последнему подняться вверх вместе с изложницей 6. В результате двойного воздействия на слиток и изложницу сила выталкивания преодолевает сопротивление стрипперованию, действующее на поверхности изложницы. Слиток остается на поддоне, а изложница большими клещами снимается со слитка и переносится на рядом расположенные вагонетки. Усилия при этой операции действуют на стенки изложницы и слитка, а также на винтовую систему стрипперного механизма. На мост крана и вагонетку усилие разделения не передается.

Если слиток 5 (рис. 3.17, в) приварился к поддону 13, то его отрывают от него малыми клещами 2. При этом клещи 1 упираются концами в поддон. При этом усилие от малых клещей передается на слиток, поддон и большие клещи. Усилие разделения не передается на вагонетку и мост крана.

В мартеновских цехах машиностроительных заводов применяют одно- и двухоперационные приспособления для разделения слитков. Эти приспособления могут быть подвешены к мостовому крану или выполнены стационарными. Подвесные приспособления предназначены для разделения из изложницы слитков с уширением вверх или для снятия изложницы со слитка с уширением книзу.

Стационарные приспособления снимают изложницы со слитков или выталкивают слитки с уширением вверх из изложниц.

Тележка крана имеет жесткий подвес груза, большие и малые клещи которой закреплены в специальном патроне, перемещающемся

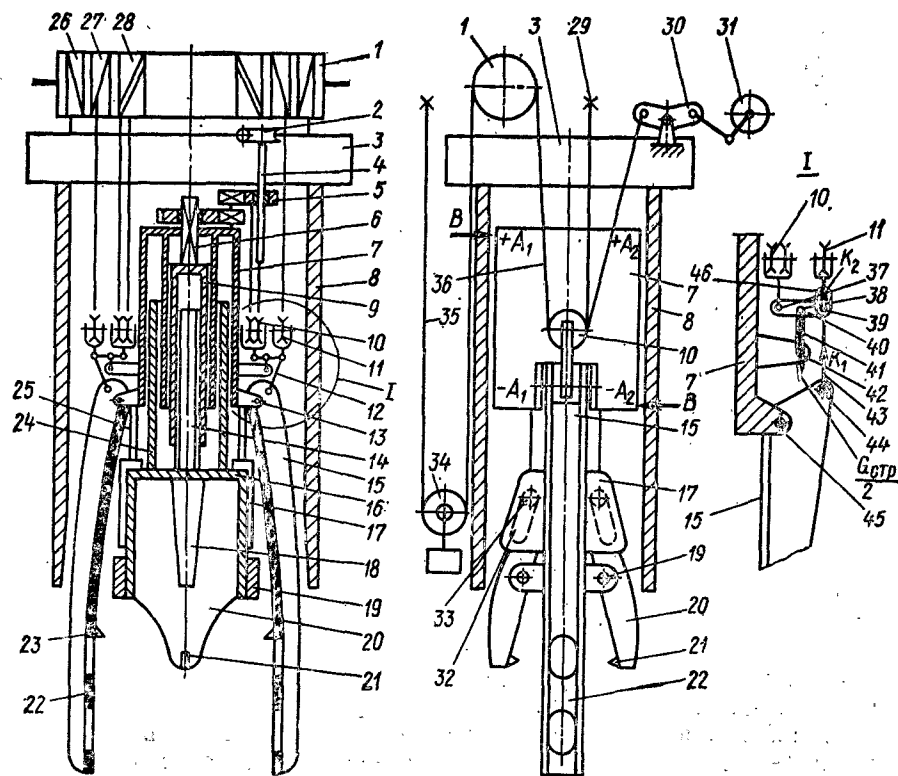


Рис. 3.18. Схема основных механизмов крана для разведения мартеновских слитков [подъема, управления большими клещами и выталкивающего (стрипперного)]

по специальным направляющим, закрепленным внутри круглой шахты. Шахта жестко присоединена к раме тележки. На раме расположены четыре механизма: движения тележки, подъема, выталкивания (стрипперования) и управления большими клещами. Последние три механизма могут работать совместно или раздельно.

На рис. 3.18 показано расположение основных частей механизмов подъема, управления большими клещами и стрипперного. На барабане 1 механизма подъема имеются три нарезки для двояных полиспаств: подъемных 28, управления большими клещами 27 и противовеса 26 стрипперного механизма. Основные части последнего закреплены на патроне 7. Вследствие большой массы стрипперного механизма и массы поднимаемого груза он подвешен на восьми ветвях канатов 36. Канавки 28 для канатов выполнены двойными, а кратность полиспаства равна двум. Вторые концы канатов прикреплены к балансирной системе 29.

Для возможности совмещения работы механизма подъема и управления большими клещами канаты последнего закреплены с одной стороны на барабане (канавки 27), с другой — на двуплечем ры-

чаге 30. Кратность полиспаства равна двум. При подъеме стрипперного механизма канаты механизма управления большими клещами наматываются на барабан подъема так же, как подъемные канаты. Блоки 11 механизма управления поднимаются одновременно с блоками 10 механизма подъема. При подъеме патрона 7 опускается противовес 34 стрипперного механизма (полиспаств канатов 35 противовеса имеет кратность, равную двум), канаты 35 при этом сматываются с нарезки 26 барабана 1.

В редукторе механизма подъема встроен храповой механизм, обеспечивающий безопасность работы этого механизма. При опускании патрона 7 при подготовке к одной из операций работы крана (например, выталкиванию слитка с уширением кверху) большие клещи 15 должны опираться упорами 23 в края изложницы. В это время механизм подъема должен быть выключен, поскольку патрон вместе со стрипперным механизмом не сможет опуститься. Однако точно определить этот момент трудно, поэтому при дальнейшем разматывании подъемных канатов 36 и канатов механизма управления большими клещами они могут ослабиться при неподвижном патроне 7. При ослаблении канатов срабатывает храповой механизм и противовес 34. Собачки храпового механизма при остановке патрона проскакивают по храповому колесу, а противовес удерживает канаты натянутыми.

Собачки храпового механизма работают при подъеме груза. Через них движение от вала подъемного двигателя передается барабану тогда, когда осуществляется подъем патрона 7. Опускание последнего производится под действием веса стрипперного механизма, который при этом производит еще и подъем противовеса 34. При вращении вала двигателя для опускания патрона 7 происходит перемещение стрипперного механизма, как груза обычного мостового крана.

При работе механизма 31 управления большими клещами 15 движение от редуктора передается через кривошипно-шатунный механизм к двуплечему рычагу 30, который через канаты производит подъем блоков 11. При этом движение от блока 11 передается на шарнир 39, закрепленный на коромысле 40, и на тягу 43, которая присоединена к оси 44, закрепленной на большой клещевине 15. При подъеме блоков 11 эти клещевины поворачиваются вокруг осей 45, в результате чего происходит раскрытие клещей.

Следует заметить, что при подъеме оси 39 коромысло 40 поворачивается против часовой стрелки (см. узел 1, рис. 3.18) относительно шарнира 37, к которому прикреплен обойма блоков 10 для канатов механизма подъема. При этом тяга 41 поднимается вверх, поскольку ее верхняя ось закреплена на коромысле 40. Следовательно, поднимается и кронштейн 42, выполненный совместно с патроном 7 стрипперного механизма. Половина веса стрипперного механизма и груза действует на кронштейн, нижнюю ось тяги 41, ось 38, коромысло 40, подъемные блоки 10, а также блоки 11 механизма управления большими клещами. При подъеме блоков 11 и раскрытии больших клещей стрипперный механизм приподнимается на высоту, равную

примерно половине пути подъема шарнира 39. Поэтому канатные полиспасты механизма управления большими клещами частично нагружены весом стрипперного механизма и, кроме того, при раскрывании клещей воспринимают дополнительную нагрузку через тяги 43 от моментов собственного веса клещевин относительно осей 45.

Клещи закрываются после наведения их на изложницу механизмом подъема. Блок 11 при этом опускается вниз, коромысло 40 поворачивается по часовой стрелке, патрон 7 опускается. Нагрузка от веса стрипперного механизма передается через тягу 41 и ось 38 на коромысло 40. Ось 39 коромысла действует на тягу 43, и последняя производит замыкание клещевин клещей 15.

При упоре клещевин в изложницу движение ее прекращается. Однако блок 11 еще опускается вниз по прорези 46, имеющейся в тяге, которая соединяет шарнир 39 с обоймой этого блока.

При подъеме изложницы, захваченной средней проушиной 22, усилия передаются на клещевин клещей 15 до оси 45 кронштейна 13, выполненного литым с патроном 7, патрон 7, кронштейн 42, тягу 12, ось 38, коромысло 40, ось 37 и блоки 10. Коромысло 40 при этом через ось 39, тягу 43 и ось 44 прижимает клещевину клещей 15 к изложнице. Вес изложницы не действует на блок 11, поскольку на тяге обоймы его имеется прорезь 46.

Рассмотрим работу стрипперного механизма. Движение от его редуктора 2, установленного на раме 3 тележки, передается на первый вертикальный (квадратного сечения) вал 4, закрепленный внизу шахты 8 на подшипнике (см. рис. 3.20). По данному валу может перемещаться вверх или вниз шестерня 5, которая закреплена в редукторе (см. рис. 3.20), помещенном на патроне 7. Движение через вал 4, шестерню 5 и редуктор сообщается второму вертикальному валу 6 квадратного сечения. Второе зубчатое колесо редуктора имеет в центре квадратное отверстие, в котором вставлена бронзовая втулка квадратного сечения. Благодаря такой конструкции вал 6 может относительно патрона 7 подниматься или опускаться при вращении, передаваемом ему редуктором с валом 4.

Нижняя часть 9 вала 6 полая, внутренняя и наружная поверхности ее имеют резьбы, причем одна из них правая, а другая левая. По внутренней резьбе перемещается винт 14 штемпеля 16. Нижняя часть 9 вала 6 наружной резьбой винчена в гайку патрона 7. При вращении вала 6 в одну сторону винт 14 вывинчивается и опускает штемпель 16 вниз, при вращении в другую сторону винт 14 вывинчивается и поднимает штемпель 16 вверх.

При опускании штемпеля вниз осуществляется выталкивание слитка, отлитого уширением вниз из изложницы. К штемпелю 16 прикреплен наконечник 18. После выбора воздушного зазора между концом наконечника и прибыльной частью слитка наконечник упирается в слиток. Тогда опускание штемпеля прекращается, и винт 14 невозможно будет вывинчивать из нижней винтовой части 9 вала 6. Поэтому последний начнет поступательно двигаться вверх: нижняя часть его 9, как гайка, будет перемещаться по винту 14,

т. е. подниматься. Так как наружная резьба нижней части 9 вала 6 имеет другое направление, патрон при вывинчивании винта 14 будет подниматься по наружной резьбе нижней части 9 вала 6. Поскольку эта часть вала поднимается при упоре наконечника 18 в слиток, скорость поступательного движения патрона 7 будет в 2 раза больше скорости подъема вала 6 по винту 14.

В результате движения патрона 7 вверх большие клещи 15 перемычками 22 будут стягивать изложницу со слитка. От средних перемычек 22 усилия передаются на клещи 15, оси 45, кронштейны 13 патрона 7. Далее через наружную и внутреннюю нарезки нижней части 9 вала 6 усилия передаются винту 14, штемпелю 16 и наконечнику 18. Усилие от наконечника 18 передается слитку. Изложница стягивается вверх большими клещами, а слиток удерживается на поддоне благодаря воздействию на него наконечника.

При подъеме патрона вверх канаты подъема и механизма управления большими клещами остаются натянутыми благодаря силе тяжести противовеса 34, поворачивающего барабан 1 против часовой стрелки.

Рассмотрим работу стрипперного механизма при извлечении слитка, отлитого уширением кверху, из изложницы. При этой операции вал 6 вращается в сторону, противоположную направлению вращения его в предыдущей операции. Винт 14 вывинчивается в нижнюю полую часть вала 6 и поднимается. Патрон 7 предварительно механизмом подъема до операции стрипперования опускается на слиток так, чтобы упоры 23 оперлись на края изложницы. Поскольку патрон неподвижен, то нижняя часть 9 вала 6 наружной резьбой начнет подниматься по нарезанной части патрона. Следовательно, скорость подъема винта 14 и штемпеля 16 будет в 2 раза больше скорости вывинчивания этого винта в нижнюю полую часть 9 вала 6.

На выступах штемпеля 16 подвешены направляющие 17, которые при подъеме штемпеля также будут подниматься. В их прорезях 32 помещены ролики 33 малых клещей 20. Эти ролики при подъеме направляющих будут расходиться. Клещевин малых клещей поворачиваются вокруг осей траверс 19. Керны 21 начнут сближаться друг с другом и выбирать зазоры между ними и прибыльной частью слитка. Движение кернов не прекратится и при взаимодействии их с поверхностью слитка.

В результате этого клещевин малых клещей 20 будут заклиниваться с одной стороны между прибыльной частью слитка, а с другой — в прорезях 32 направляющих 17. Расклинивание клещевин будет происходить до тех пор, пока нормальные силы кернов, действующие на слиток, не создадут силу сцепления (трения), равную силе выталкивания и весу слитка.

В это время в вертикальном направлении усилия передаются на клещевин, затем на ролики 33, внутренние поверхности прорезей 32 направляющих 17, штемпель 16, винт 14 и замыкаются в винтовой системе нижней части 9 вала 6. С другой стороны усилия на соприкасающиеся поверхности слитка и изложницы передаются через упоры 23 клещей 15 от патрона 7.

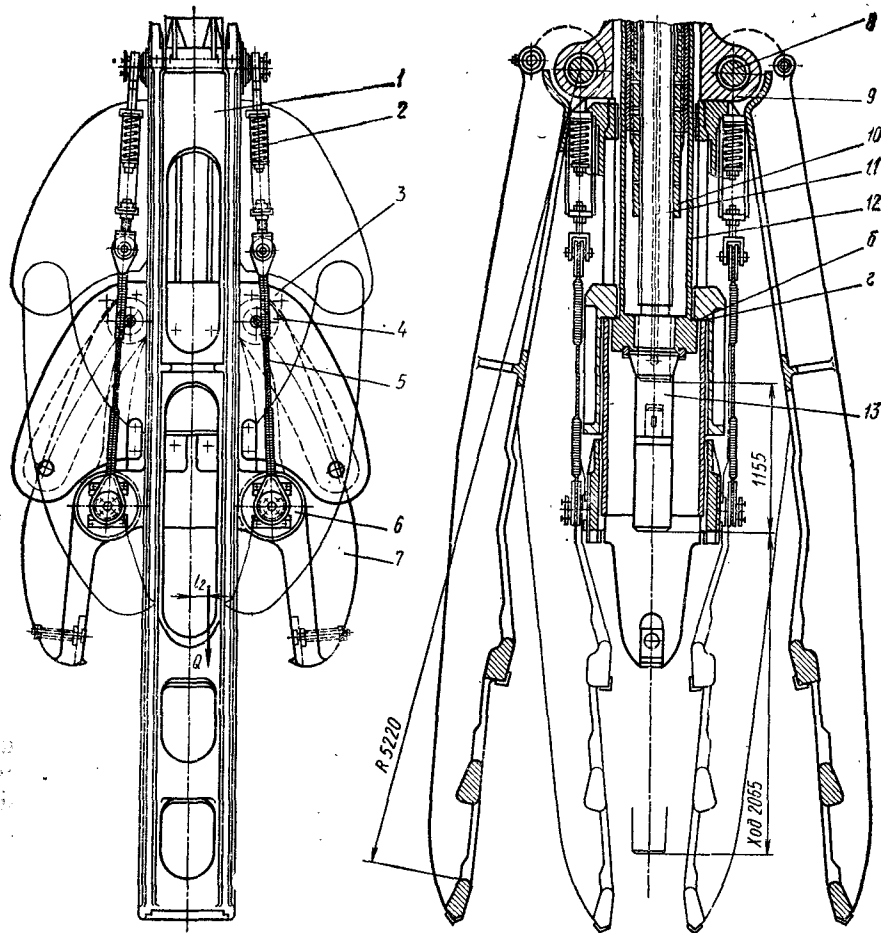


Рис. 3.19. Малые и большие клещи крана для раздевания марченовских слитков

Для устойчивости штемпеля в патроне 7 выполнена кольцевая впадина, в которую входит цилиндрическая часть 24 штемпеля. Штемпель перемещается по прорезям 25 патрона 7. Момент от сил трения, возникающих в резьбе винта 14, воспринимается этим патроном. Кроме того, момент от сил трения наружной резьбы нижней части 9 винта 6 тоже воспринимается патроном 7. Момент от сил трения винтовой системы стрипперного механизма воспринимается специальными направляющими, закрепленными на внутренней поверхности шахты 8. Шахта от действия этих силовых факторов работает на кручение.

Большие и малые клещи крана для раздевания слитков показаны на рис. 3.19. Большие клещи 1 закреплены на осях 8, установленных в патроне 9. Малые клещи 7 смонтированы на траверсах 6,

которые могут перемещаться по круглой нижней части патрона 9 вниз до упоров. На рис. 3.19 показано нижнее положение клещей.

Внутри нижней круглой части патрона 9 расположен наконечник 13, закрепленный на штемпеле 12. Штемпель соединен с винтом 11, который ввинчен в гайку-винт 10, являющуюся нижней полую частью второго квадратного вала 6 (см. рис. 3.18). Эта часть вала имеет левую (внутреннюю) и правую (наружную) резьбы.

На поверхности 6 выступов штемпеля расположены края направляющих 3 для малых клещей (см. рис. 3.19). На рисунке показано положение штемпеля и направляющих, при котором поверхность 6 выступа совпадает с нижней поверхностью выреза, выполненного в нижней части патрона 9.

Стрипперный механизм может опустить штемпель вниз, в результате чего поверхность 6 штемпеля сместится относительно поверхности 2 патрона более чем на 2 м. При этом направляющие 3 будут иметь положение, показанное на рис. 3.19. При вращении гайки-винта 10 в другую сторону штемпель вместе с направляющей может подняться относительно поверхности 2 на 1155 мм.

При захвате слитка малой массы, когда ролики 4 по рабочей поверхности направляющих 3 переместятся к последним, высота подъема траверс 6 будет небольшой. Направляющие 3 при этом передвинутся на ход, равный 1155 мм, и вместе с траверсами 6 остановятся. Винт 11 штемпеля 12 полностью войдет в нижнюю полую часть второго квадратного вала 6, который поднимется по резьбе патрона в верхнее положение. При остановке стрипперного механизма при необходимости срабатывает муфта предельного момента, установленная в редукторе привода.

При подъеме траверс 6 вместе со слитком амортизаторы 5, подвески 3 расходятся в стороны. После освобождения малых клещей от слитка (при помощи механизма подъема) траверсы 6 и малые клещи свободно опускаются (падают). В это время направляющие 3 опираются на выступы штемпеля 15. Для удержания малых клещей 7 и траверс 6 в подвешенном состоянии и снижения динамических нагрузок при их опускании применяют амортизаторы-подвески 2. Канаты их натягиваются, а пружины снижают динамическую нагрузку, возникающую при опускании малых клещей и их траверс.

Рассмотрим теперь характерные особенности расчета основных механизмов крана.

Механизм подъема. Этот механизм в основном предназначен для раздевания слитков с уширением книзу. Расчет привода механизма необходимо производить на температуру нагревания с учетом температуры воздуха в цехе (+70 °С).

На барабан подъема (см. рис. 3.18) нагрузки передаются через канаты подъема и управления большими клещами, с одной стороны, и через канаты противовеса — с другой. Как указывалось выше, противовес предназначен для уравнивания стрипперного механизма и канатов с обоймами подъема и управления большими клещами, расположенными в шахте. Обычно вес противовеса принимают $G_{пр} \cong 0,5G_{стр}$. При этом момент на барабане при подъеме

стрипперного механизма весом $G_{стр}$ без груза будет примерно равен моменту от веса противовеса.

Через канаты подъема и управления большими клещами на барабан передается вес полезного груза, вес стрипперного механизма и силы трения на патроне 7, возникающие при подъеме его по направляющим шахты 8 (см. рис. 3.18).

Установлено, что при силе выталкивания 2500 кН малые и большие клещи могут захватывать слитки и изложницы несимметрично. В результате этого груз может быть расположен эксцентрично относительно оси механизма выталкивания. Если эксцентриситет e_1 образуется при работе больших клещей (рис. 3.20), то две пары реакций A_1 и A_2 направляющих шахты 8 (см. рис. 3.18) действуют на обе стороны патрона (рис. 3.21); реакции A_1 и A_2 равны между собой ($A_1 = A_2 = A$), противоположны по направлению и действуют перпендикулярно к плоскости оси механизма (рис. 3.21). Сила трения патрона о направляющие шахты

$$T_1 = 2A\mu = 2Qe_1\mu/a,$$

где μ — коэффициент трения.

Если эксцентриситет e_2 (см. рис. 3.18 и 3.21) образуется при работе малых клещей, то на направляющие шахты 8 действуют реакции B , перпендикулярные реакциям A_1 и A_2 . В этом случае сила трения на направляющие патрона

$$T_1 \cong 2B\mu = 2Qe_2\mu/a.$$

Значения e_1 или e_2 должны составлять (0,05—0,1) диапазона раствора клещей.

Кроме силы T_1 будет возникать сила трения T_2 от реактивного момента сил, нормальных к направляющим шахты.

При стрипперовании, например, малыми клещами на механизм действует суммарная сила

$$P_0 = P + Q + G'_{стр},$$

где P — сила стрипперования; Q — вес поднимаемого груза; $G'_{стр}$ — вес неуравновешенной противовесом части стрипперного механизма, поднимающейся при разведении слитка.

Определяя $G'_{стр}$, следует учитывать, что часть веса стрипперного механизма уравновешивается весом противовеса, который можно определить по формуле

$$G'_{стр} \cong G_{стр} - G_{пр}\eta - G_{в},$$

где $G_{стр}$ — вес стрипперного механизма; $G_{пр}$ — вес противовеса; η — КПД блоков и барабана; $G_{в}$ — вес неподвешенных частей стрипперного механизма при выполнении данной операции.

Сила P_0 возникает от действия момента M_1 первого квадратного вала 4, который увеличивается (через редуктор) до момента M_2 , действующего на втором валу 6 (см. рис. 3.18).

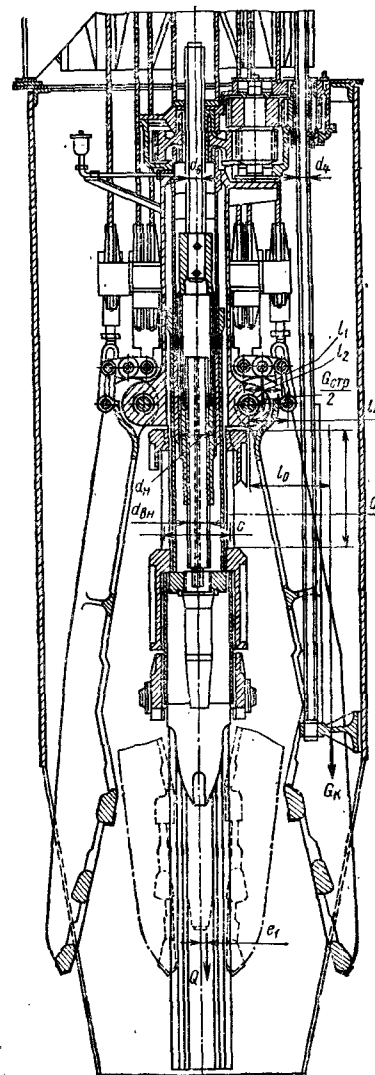
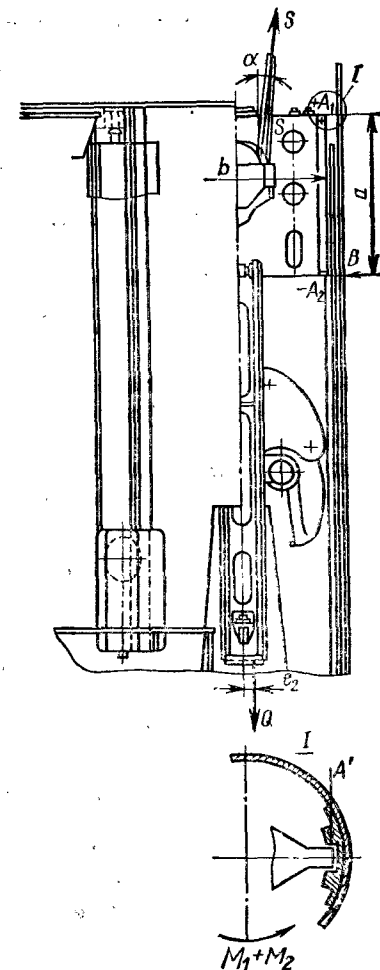


Рис. 3.20. Схема стрипперного (выталкивающего) механизма (обозначения соответствуют обозначениям на рис. 3.18)

Рис. 3.21. Расчетная схема стрипперного механизма



Если не учитывать влияние моментов сил трения, возникающих на нижней полый части 9 вала 6 и винта 14 штемпеля (см. рис. 3.18), то можно определить реактивный момент от сил, действующих на направляющие шахты 8 и патрона 7. Следует заметить, что моменты M_1 и M_2 направлены в одну сторону. Тогда реактивный момент редуктора будет через болты передаваться патрону 7. Под действием реактивного момента патрон стремится вращаться вокруг своей вертикальной оси, однако этому препятствуют силы сопротивления

направляющих шахты 8. В результате на направляющие патрона будет действовать пара реактивных сил A' (рис. 3.21, узел 1), расположенных на расстоянии b друг относительно друга:

$$A' = (M_1 + M_2)/b.$$

При подъеме слитка (особенно в начале его) малыми клещами на направляющих патрона будет действовать сила трения

$$T_2 \cong 2A'\mu \cong \frac{2(M_1 + M_2)}{b} \mu.$$

Следовательно, момент на подъемном барабане

$$M_{\Pi} = (Q + G_{\text{стр}} - G_{\text{цр}}\eta + T_1 + T_2) k_{\Pi} \frac{D_6}{2},$$

где $k_{\Pi} = 2$ — кратность полиспастов канатов подъема, управления большими клещами и противовеса.

Максимальное усилие на одну ветвь подъемного каната

$$S = \frac{Q + G_{\text{стр}} + T_1 + T_2}{k_{\Pi}\eta_{\Pi}}.$$

По этому усилию подбирают канат.

Механизм управления большими клещами (см. рис. 3.18 и 3.20). Этот механизм при открывании больших клещей приподнимает стрипперный механизм и разводит клещевины в сторону.

Вес клещевины G_K через шарниры 44 и 39 (см. рис. 3.18) действует на ось блока 11, на которой возникает усилие

$$K_1 = G_K l_0 / (l_4 \eta_1),$$

где l_0 и l_4 — плечи; η_1 — КПД шарниров.

Подъем стрипперного механизма осуществляется при помощи поворота коромысла 40 относительно шарнира 37. Сила тяжести действует на шарнир коромысла 40.

На ось блока 11 при подъеме стрипперного механизма действует усилие

$$K_2 = \frac{G_{\text{стр}} l_1}{2(l_1 + l_2) \eta_2},$$

где η_2 — КПД шарниров коромысла 40.

Тогда натяжение обеих ветвей каната **механизма управления** большими клещами в конце раскрывания клещей

$$K_0 = 2S = \frac{2(K_1 + K_2)}{\cos \alpha k},$$

где S — усилие одной ветви каната; k — кратность полиспаста канатов управления большими клещами; α — угол наклона канатов к вертикали.

При закрытых клещах усилие каната равно половине веса обоймы с блоком 11. В это время натяжение канатного полиспаста механизма подъема равно весу груза и весу стрипперного механизма.

Стрипперный механизм. Определим усилия на резьбе нижней части вала 6. Момент на валу 6

$$M_2 = M_B + M_{\Pi},$$

где M_B — момент на внутренней резьбе нижней части 9 вала;

$$M_B \cong P_0 \frac{d_B}{2} \text{tg}(\alpha_B + \rho);$$

M_{Π} — момент на наружной резьбе вала;

$$M_{\Pi} \cong P_0 \frac{d_{\Pi}}{2} \text{tg}(\alpha_{\Pi} + \rho)$$

здесь d_B и d_{Π} — средние диаметры соответственно внутренней и наружной резьб полой части вала; α_B и α_{Π} — углы подъема этих резьб; ρ — угол трения).

В величину P_0 входит вес $G'_{\text{стр}}$.

При операции раздевания слитка с уширением книзу, наконечник 18 (см. рис. 3.18 и 3.20) упирается в слиток, полая часть вала 6 поднимается со скоростью v вверх по винту 14, патрон 7 со скоростью $2v$ — по наружной резьбе нижней части вала 6. При подъеме вверх вала 6 и патрона по валу 4 на их трущихся поверхностях действуют силы трения:

$$T_3 \cong \frac{2M_2}{d_6} \mu_1; \quad T_4 \cong \frac{2M_1}{d_4} \mu_1,$$

где d_6 и d_4 — стороны квадратов сечений соответственно валов 6 и 4; μ_1 — коэффициент трения скольжения валов 6 и 4 по втулкам зубчатых колес.

При подъеме патрона вверх на его направляющих 0 для штемпеля возникает сила трения (см. рис. 3.20)

$$T_5 = 2M_B \mu_2 / c,$$

где c — расстояние между направляющими 0; μ_2 — коэффициент трения, значение которого следует определять с учетом высокой температуры мартевских слитков.

Следовательно, при подъеме патрона и вала 6 создаются дополнительные силы трения, которые должны учитываться при расчете механизма. На резьбу полой части 9 винта будет действовать сила

$$P'_0 \cong P_0 + T_1 + T_2 + T_3 + T_4 + T_5.$$

Рассмотрим процесс раздевания слитка, отлитого уширением кверху. При этом процессе патрон не поднимается вверх, поэтому силы трения не возникают. Однако поднимается винт 14 со штемпелем и квадратный вал 6. При движении последнего стрипперному механизму приходится преодолевать силу трения T_3 .

При подъеме штемпеля его выступы скользят по направляющим патрона 25 (см. рис. 3.18), в результате появляется сила трения T_5 . Суммарная сила стрипперования при раздевании слитков с уширением кверху

$$P''_0 \cong P_0 + T_3 + T_5.$$

Более точный метод определения крутящих моментов на внутренней и наружной резьбах полой части 9 вала 6 требует определения их значений при раздевании слитков с уширением книзу и уширением кверху.

В формулы для M_B и M_H следовало бы подставлять значения сил P'_0 и P''_0 с учетом дополнительных сил трения. Пренебрежение ими дает допустимые погрешности.

По наибольшей сумме моментов M_B и M_H определяют мощность привода стрипперного механизма.

Частота вращения вала b

$$n_b = v_B/t,$$

где v_B — скорость выталкивания слитка (скорость движения штампера или патрона, которая в 2 раза больше скорости подъема вала b при стрипперовании); t — шаг резьбы (обычно двухзаходной); для обеих резьб шаг t будет одинаковым;

$$t = \pi d_B \operatorname{tg} \alpha_B = \pi d_H \operatorname{tg} \alpha_H.$$

Передаточное отношение механизма

$$i = n_{дв}/n_b = i_1 i_2 i_3,$$

где i_1 — передаточное отношение червячной передачи; i_2 и i_3 — передаточное отношение двух зубчатых передач редуктора, закрепленного на патроне.

Общий КПД механизма

$$\eta = \eta_1 \eta_2 \eta_3,$$

где η_1 — КПД червячного редуктора; η_2 и η_3 — КПД зубчатых передач.

3.6. КОЛОДЦЕВЫЕ КРАНЫ

Колодцевые краны используют в отделениях нагревательных колодцев блюмингов или слябингов. Они перемещают слитки из вагонеток на подины вертикальных колодцев. Слитки подогревают до температуры 1100—1200 °С, а затем колодцевыми кранами перемещают к слитковозу, который транспортирует их к приемному роликовому конвейеру блюминга или слябинга.

Кран имеет мост 1 и специальную тележку 2 (рис. 3.22). Мост выполнен из двух стальных балок коробчатого сечения, опирающихся на две концевые балки. Мост крана имеет 12 ходовых колес, тележка — 4 колеса.

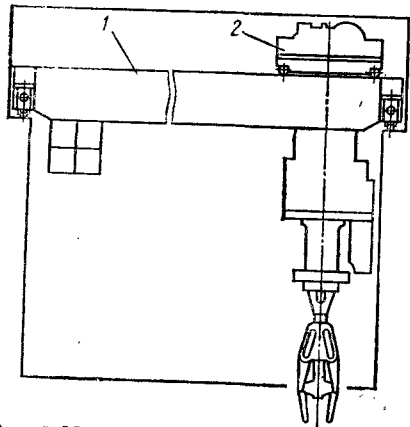


Рис. 3.22. Общий вид колодцевых кранов грузоподъемностью 20/50 и 32/50 т

Тележка состоит из рамы 2 с шахтой 3 и колонны 11 (рис. 3.23). Колонна может подниматься и опускаться по шахте 3 с помощью механизма подъема. Барабан этого механизма имеет три нарезки: крайние двухзаходные нарезки предназначены для канатов 26 подъема колонны 11 , подвешенной на восьми ветвях. Канаты опускаются к четырем блокам 5 , закрепленным в верхней части колонны 11 , и поднимаются к системе балансиров 27 . Кратность канатного поли-

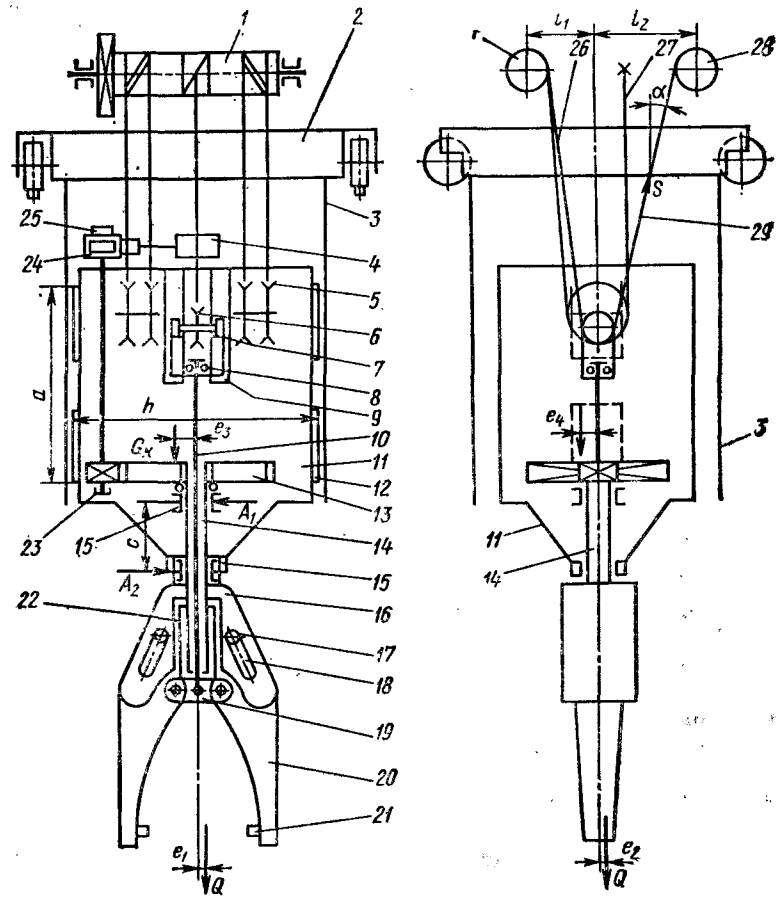


Рис. 3.23. Схема механизмов подъема, управления и вращения клещей колодцевого крана

спаста равна двум. Со средней резьбы барабана канат 29 опускается к блоку 6 и затем поднимается к барабану 28 механизма управления клещами.

Оба механизма работают совместно или раздельно. Обойма блока 6 может подниматься вверх или вниз по направляющим 9 , закрепленным в колонне 11 . Обойма имеет ролики 7 , которые обеспечивают устойчивость ее движения по направляющим. В нижней части этой обоймы расположен упорный шарикоподшипник 8 , на который действует вес клещей 20 , траверсы 19 и штанги 10 . Подшипник 8 обеспечивает вращение клещей вокруг вертикальной оси.

При подъеме или опускании блока 6 по направляющим 9 с помощью механизма управления клещи 20 поднимаются или опускаются. При этом их ролики скользят в прорезях 18 подвески кле-

щей 16, вследствие чего раскрытие клещей 20 увеличивается или уменьшается.

При захвате слитка кран подводит тележку и опускает колонну 11. При этом клещи 20 предварительно поднимаются вверх. Колонна опускается до тех пор, пока клещи расположатся напротив слитка. Затем клещи опускаются до упора их кернов 21 в стенки слитка, после чего включается механизм подъема. При захвате слитка барабан 1 работает на подъем, а барабан 28 — на опускание.

Механизм управления имеет в редукторе храповое устройство, которое позволяет вращаться валу двигателя на опускание даже тогда, когда клещи случайно оперлись на слиток [4].

Механизм вращения клещей состоит из электродвигателя 4, червячного редуктора 24, фрикционной муфты 25, вертикального вала, опирающегося на опорный подшипник 23, и зубчатой передачи 13. Последняя приводит в движение вертикальный полый вал 14, имеющий подшипники 15. На этом валу закреплена подвеска клещей 16. Внутри вала 14 установлена штанга 10 механизма управления клещами. Механизм вращения закреплен на колонне 11.

Реактивный момент зубчатой передачи 13 передается через скользуны 12 колонны 11 на вертикальные направляющие шахты 3.

Рассмотрим основные нагрузки, действующие в механизмах подъема, управления клещами и вращения. При расчете учитываем усилия от совместной работы механизмов, но без учета сил инерции, возникающих в механизмах в периоды неустановившихся движений тележки и моста.

Механизм подъема. Основная грузоподъемная сила

$$Q_0 = Q + G_k + G_{кан},$$

где Q — вес слитка; G_k — вес колонны и вес механизма вращения; $G_{кан}$ — вес канатов, передающийся на подъемный барабан.

При эксцентриситетах слитка e_1 и e_2 относительно вертикальной оси колонны на ее направляющих действуют силы трения:

$$T_1 = 2 \frac{Qe_1}{a} \mu; \quad T_2 = 2 \frac{Qe_2}{a} \mu.$$

Равнодействующая веса колонны может иметь эксцентриситеты e_3 и e_4 относительно ее оси. Тогда на направляющие будут действовать силы трения:

$$T_3 = 2 \frac{G_{кв3}}{a} \mu; \quad T_4 = 2 \frac{G_{кв4}}{a} \mu.$$

При совместной работе механизмов подъема и вращения при разгоне или торможении последнего появится реактивный момент

$$M_p = M_{ст.2} - M_{ст.1} + M_{дин.2} - M_{дин.1},$$

где $M_{ст.2}$ — момент на полом валу 14 (см. рис. 3.23) при установившемся движении; $M_{ст.1}$ — момент на выходном валу редуктора 24 при установившемся движении; $M_{дин.2}$ — момент от сил инерции, образующейся при разгоне или торможении механизма вращения (при наличии на клещах слитка) на полом валу 14 (см. ниже); $M_{дин.1}$ — момент от сил инерции, образующейся при разгоне или торможении механизма вращения на выходном валу редуктора 24.

При разгоне механизма

$$M_{дин.1} = M_{дин.2} / i\eta,$$

где i и η — передаточное отношение и КПД зубчатой передачи 13.

Силы трения на направляющих 12 колонны 11

$$T_5 = 2 \frac{M_p}{b} \mu.$$

Суммарное натяжение канатов подъема и управления клещами при совместной работе механизмов подъема и вращения

$$Q' = Q_0 + T_1 + T_2 + T_3 + T_4 + T_5.$$

Механизм вращения клещей. Суммарный момент трения при установившемся движении

$$M_{тр} = M_1 + M_2,$$

где M_1 — момент сил трения в подпятнике зубчатого колеса зубчатой передачи 13 и подпятнике штанги 10 (см. рис. 3.23); M_2 — момент трения в подшипниках полого вала 14.

Последний момент образуется от горизонтальных реакций A_1 и A_2 с плечом s между ними. Эти реакции возникают в верхнем и нижнем подшипниках полого вала от эксцентрично приложенной нагрузки (эксцентриситеты e_1 и e_2) и усилия от зубчатого колеса зубчатой передачи 13.

При очистке подина (при сухом шлакоудалении) при помощи специальной лопаты, закрепленной на клещевой головке и установленной вертикально, на нижний торец лопаты действуют силы сопротивления движению. Кран при помощи лопаты перемещает раскаленный шлак на поду колодца в специальное отверстие в центре колодца. Шлак далее попадает в специальную вагонетку, установленную под подом колодца в специальном тоннеле.

По данным Уральского политехнического института им. С. М. Кирова усилие сопротивления шлака перемещению лопатой составляет 31 кН. Поскольку это горизонтальное усилие действует на расстоянии 14 м ниже уровня рамы тележки, можно определить момент, который появляется в металлоконструкции шахты. Для снижения этого момента иногда применяют скребок, вращающийся вокруг вертикальной оси, который перемещает шлак в центральное отверстие подины. На мост крана и раму тележки действуют силы тяжести лопаты или скребка.

3.7. ПОСАДОЧНЫЕ КРАНЫ

Посадочные краны (рис. 3.24) имеют мост и две тележки. Мост крана 1 перемещается по крановым путям. На мосту установлены две тележки: главная 2 грузоподъемностью 2 т и вспомогательная 3 грузоподъемностью 10 т. Мост крана снабжен механизмом передвижения, ходовые колеса которого расположены на осях, закрепленных на концевых балках.

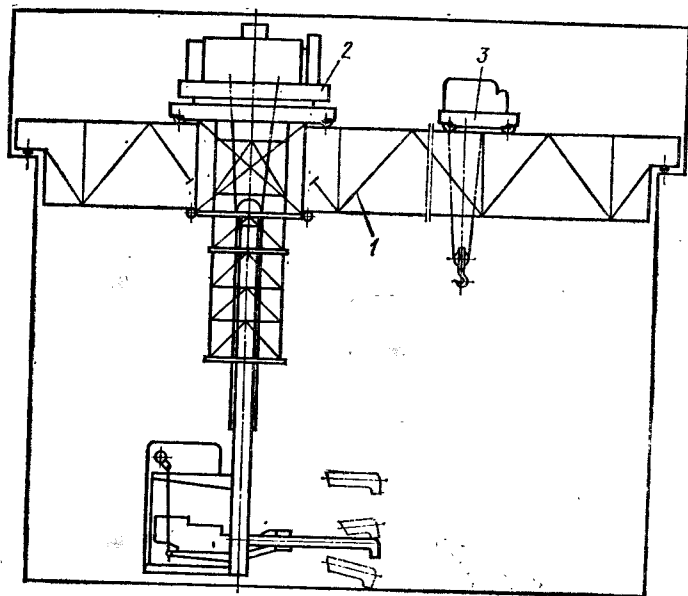


Рис. 3.24. Общий вид посадочного крана

Нижняя часть тележки крана состоит из (рис. 3.25) верхней части 1 с шахтой 8, нижней части 7 с шахтой 9, колонны 14 с кабиной, рамы 18, на которой закреплены клещи 20 с механизмом зажатия 16 заготовки.

На верхней части тележки размещены механизмы подъема 4 и вращения 5. Механизм подъема производит подъем и опускание колонны 14 с кабиной посредством полиспаста, канаты которого, спускаясь с барабана, огибают блоки траверсы 10, затем неподвижные блоки 3, закрепленные на раме верхней тележки, снова опускаются к блокам траверсы 10 и поднимаются к уравнительному блоку 2.

Вращение верхней части тележки происходит по круговому рельсовому пути 6, закрепленному на нижней тележке 7, с помощью механизма вращения 5. Устойчивость верхней части тележки обеспечивается верхними 27 и нижними 11 горизонтальными роликами, на которые действуют горизонтальные усилия шахты 8. Шахта прикреплена к раме верхней тележки.

На нижней части тележки установлен ее механизм передвижения, не показанный на рис. 3.25. К раме нижней части тележки прикреплена шахта 9, на которой смонтированы горизонтальные 11 и вертикальные 12 ролики. Последние предназначены для восприятия вертикальных реакций со стороны нижних рельсов 26 моста крана при поднятии одной стороны нижней тележки под воздействием внешних нагрузок клещей 20. На нижнем поясе моста крана установлены рельсы, с которыми взаимодействуют ролики 12.

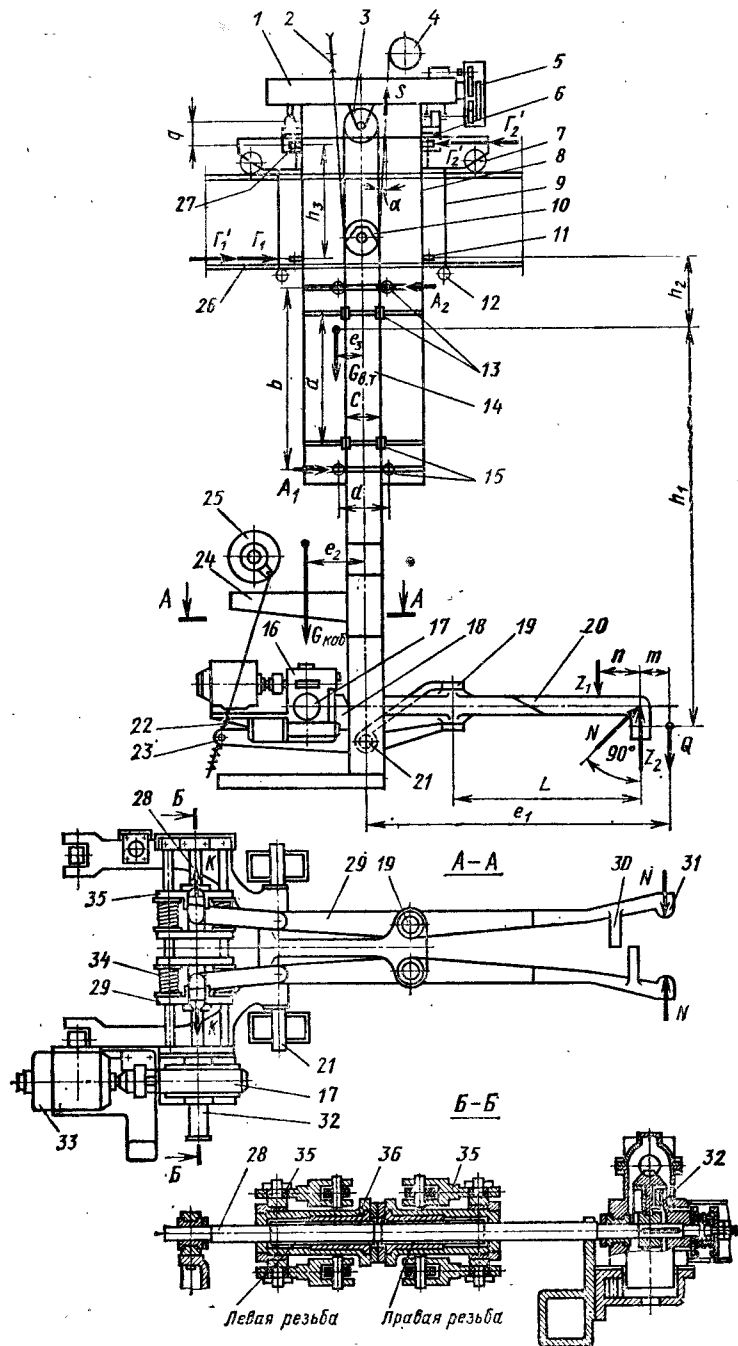


Рис. 3.25. Схема посадочного крана и механизмов его тележки

В нижней части колонны 14, имеющей форму портала, имеется ось 21, на которой закреплена рама 18. Рама может поворачиваться вокруг оси 21 на некоторый угол при помощи механизма качания 25, установленного на кронштейне 24 колонны 14. При помощи механизма качания клещи 20 захватывают заготовки с пола цеха.

Узлы 23, соединяющие шатуны механизма качания с рамой 18, снабжены пружинными амортизаторами 22, которые снижают динамические нагрузки.

Клещи 20 поворачиваются в горизонтальной плоскости вокруг вертикальных осей 19. Зажим заготовки осуществляется кернами 31, закрепленными на клещевинах. При захвате заготовки центр тяжести ее находится на расстоянии m от кернов 37. Вследствие этого левый конец заготовки при захвате ее поднимается вверх и упирается в один из выступов 30 на клещевинах клещей 20, благодаря чему обеспечивается надежное фиксирование заготовки.

Вращение от вала электродвигателя 33 передается через червячный редуктор 17 и муфту предельного момента 32 на вал винта 28, имеющего правую и левую резьбы. При зажиме заготовки винт 28 вращается так, что гайки 36, закрепленные на нем, отходят друг относительно друга. При этом серьги 35 будут также перемещаться друг относительно друга под действием предварительно сжатых пружин 34, вследствие чего задние концы рычагов 29 начнут расходиться. Понятно, что керны 31 будут сближаться и зажимать заготовку.

Определим основные нагрузки, действующие при совместной работе в механизмах подъема, вращения и зажима заготовки (см. рис. 3.25), без учета сил инерции, возникающих в этих механизмах при движении тележки и моста. Расчет механизма качания клещей во многом аналогичен расчету механизма качания хобота мультозавалочного крана, поэтому не рассматривается.

Механизм подъема. Основная грузоподъемная сила

$$Q_0 = Q + G_{\text{каб}} + G_{\text{кан}},$$

где $G_{\text{каб}}$ — вес кабины со всеми механизмами, колонной и узлами; $G_{\text{кан}}$ — вес подъемных канатов.

Следует иметь в виду, что $G_{\text{кан}}$ — это только тот вес канатов, которые передаются на барабан.

При подъеме кабины на роликах 13 и 15 колонны (см. рис. 3.25) возникают силы трения T . Они создаются за счет эксцентрично приложенных весов Q и $G_{\text{каб}}$ относительно оси колонны и от сил инерции, возникающих при неустановившемся движении вращающейся кабины.

Предполагая в общем случае, что вес $G_{\text{каб}}$, действующий эксцентрично в двух перпендикулярных плоскостях относительно оси вращения, имеет эксцентриситет e_2 и e_2' , а вес груза Q имеет один эксцентриситет e_1 (см. рис. 3.25), найдем усилия, действующие на ролики 13 и 15 колонны 14:

$$A_1 = A_2 = \frac{Qe_1 - G_{\text{каб}}e_2}{b}; \quad A_1' = A_2' = \frac{G_{\text{каб}}e_2'}{a}.$$

Момент сил инерции при разгоне кабины воспринимают в основном нижние ролики 15, поскольку они ближе расположены к кабине. Определим усилия, действующие на эти ролики:

$$B_1 = B_2 = M_{\text{дин}}/c,$$

где $M_{\text{дин}}$ — момент сил инерции при движении кабины и груза; c — длина стороны квадратного сечения колонны.

Сила трения

$$T = (2A_1 + 2A_1' + 2B_1)\omega,$$

где ω — коэффициент сопротивления роликов 13 и 15 в предположении, что их размеры и конструкции одинаковы.

Усилия натяжения подъемных канатов

$$Q_{\text{п}} = Q_0 + T.$$

Усилия на канатах, наматывающихся на барабан

$$S = \frac{Q_{\text{п}}}{k\eta_6 \cos \alpha},$$

где k — кратность канатного полиспаста; η_6 — КПД полиспаста; α — угол наклона наматывающихся на барабан канатов в вертикальной плоскости.

Механизм вращения. Расчет этого механизма в основном аналогичен расчету механизмов крана с лапами.

Суммарный момент сопротивления вращению верхней части тележки

$$M_{\text{сум}} = M_{\text{тр}} + M'_{\text{дин}} \pm M_y,$$

где $M'_{\text{дин}}$ — динамический момент при разгоне верхней части тележки.

Момент от сил трения

$$M_{\text{тр}} = (Q + G_{\text{в.т}})\omega_1 + M_{\text{тр.гор}},$$

где $G_{\text{в.т}}$ — вес верхней части тележки; ω_1 — коэффициент сопротивления ходовых колес, который определяют по формуле (3.2); $M_{\text{тр.гор}}$ — момент сил трения верхних 27 и нижних 11 горизонтальных роликов относительно оси вращения верхней тележки (см. рис. 3.25).

Момент, возникающий при уклоне путей моста крана:

$$M_y = (Qe_1 - G_{\text{в.т}} \sqrt{e_2^2 + e_2'^2}) 0,002,$$

где e_2' — эксцентриситет, перпендикулярный эксцентриситету e_2 .

Механизм зажатия заготовки (см. рис. 3.25). Усилия, действующие на клещи при зажатии заготовки:

$$Z_1 = Qm/n; \quad Z_2 = Q + Z_1 = Q(1 + m/n).$$

Усилия, действующие на гайки 36 (см. рис. 3.25):

$$K = N \frac{L}{l\eta} = \frac{QL(m+n)}{nf},$$

где f — коэффициент трения заготовки о керн; $f = 0,2 + 0,3$; η — КПД шарниров рычагов 29.

Момент трения на винте 28

$$M'_{\text{тр}} = 2Kr \operatorname{tg}(\alpha + \rho),$$

где r — средний радиус резьбы; α — угол подъема резьбы; ρ — угол трения.

По моменту трения $M_{тр}$ и частоте вращения винта n_b можно определить мощность механизма зажатия.

По усилиям K и ходу гаек 36 , зависящим от хода кернов, подбирают параметры пружин 34 .

3.8. КРАНЫ С ЛАПАМИ

Кран с лапами имеет мост 7 и специальную тележку 2 (рис. 3.26). Мост выполнен решетчатой конструкции, состоящей из двух главных, двух вспомогательных ферм, двух верхних горизонтальных и двух нижних горизонтальных ферм. Эти фермы закреплены по краям двумя концевыми балками. Механизм передвижения расположен в середине моста и вращает ходовые колеса 3 . Грузоподъемность крана 15 т.

Тележка крана с лапами (рис. 3.27) состоит из верхней и нижней частей тележек. На верхней части тележки размещены механизм подъема с барабаном 1 , механизм управления 5 лапами 16 и механизм вращения. На нижней тележке установлен механизм движения. На раме нижней тележки закреплены два круговых рельса 19 и 20 . По верхнему рельсу 20 перемещаются ходовые колеса верхней тележки (см. узел I на рис. 3.27). Обычно верхняя тележка опирается на три ходовых колеса (рис. 3.28) или три двухколесных балансира, расположенных под углом 120° друг относительно друга. Одно колесо (или один балансир) выполнено приводным.

В случае затруднения вращения верхней тележки приводное колесо может пробуксовывать, поэтому в механизмах вращения подобной конструкции муфт предельного момента не устанавливают. Второй рельс 19 предназначен для опирания на него горизонтальных неприводных роликов, обычно монтируемых на шахте 8 , закрепляемой на раме 2 верхней тележки (см. узел II на рис. 3.27). Через эти ролики передаются от шахты горизонтальные нагрузки (силы инерции и т. д.) на круговой рельс 19 , прикрепленный к раме 7 нижней

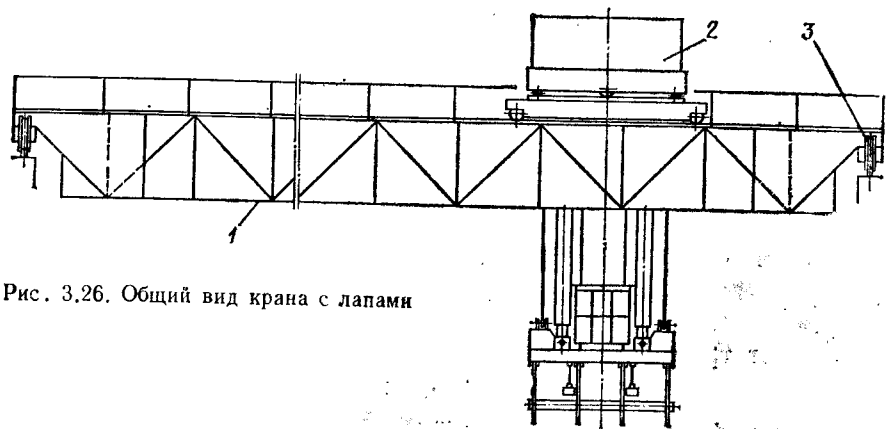


Рис. 3.26. Общий вид крана с лапами

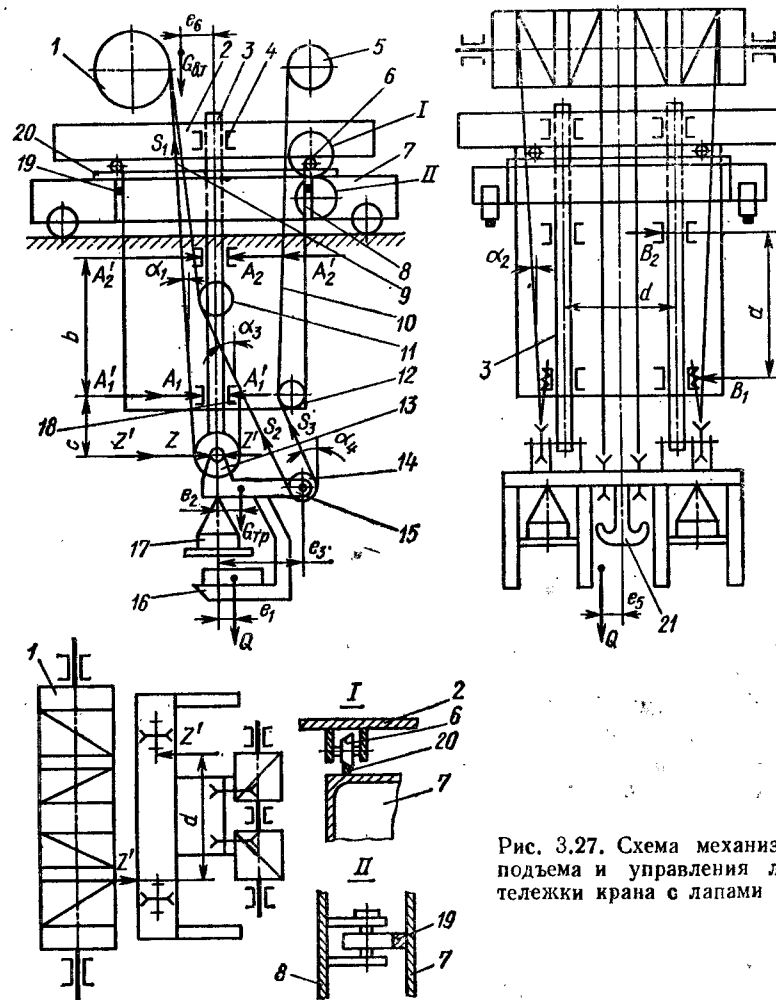


Рис. 3.27. Схема механизма подъема и управления лап тележки крана с лапами

тележки. Благодаря этим роликам верхняя тележка более устойчива при работе крана.

На барабане 1 механизма подъема выполнены четыре резьбы для канатов. Крайние резьбы предназначены для канатов 9 механизма подъема, а две внутренние — для канатов механизма управления. Канаты подъема опускаются с барабана к блокам 13 и их закрепляют в узлах крепления 18 на шахте 8 . Для смягчения динамических нагрузок узлы крепления имеют пружинные амортизаторы.

Кратность полиспастов подъема и управления лапами равна двум. Траверса 13 подвешена на четырех канатах механизма подъема и четырех канатах механизма управления лапами. Оба механизма могут работать совместно или раздельно.

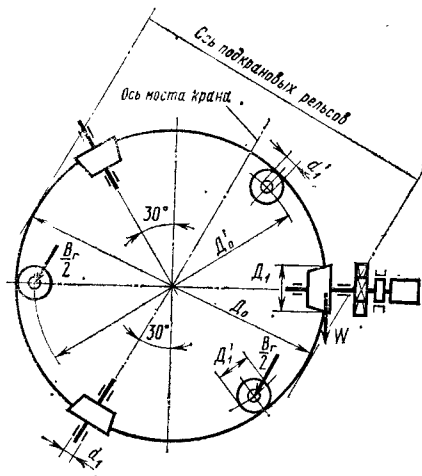


Рис. 3.28. Кинематическая схема механизма вращения крана с лапами

дающих с осями блоков 13, крепят две штанги 3. Они расположены вертикально в направляющих 4, укрепленных в шахте 8. Благодаря этим штангам траверса 15 не получает сильного раскачивания при неустановившемся движении. Совпадение горизонтальных осей штанг 3 с осями блоков 13 позволяет поворачивать траверсу 15 при сбрасывании металла с лап и производить ее вращение вокруг вертикальной оси.

Кроме лап 16, траверса 15 снабжена электромагнитами 17 и крюком 21. При работе электромагнитов траверса 15 поднимается, поворачиваясь на угол не менее 45°.

Для безопасности работы после взятия магнитами груза лапы опускаются. Если при транспортировании будет отключен ток, то груз падает на лапы.

Рассмотрим основные нагрузки, действующие при совместной работе механизмов подъема, управления лапами и вращения (см. рис. 3.27) без учета усилий, возникающих в этих механизмах при движении тележки и моста.

Механизмы подъема и управления лапами. Основная нагрузка

$$Q_0 = Q + G_{\text{тр}} + G_{\text{шт}} + G_{\text{кан}}$$

где $G_{\text{тр}}$ — вес траверсы; $G_{\text{шт}}$ — вес штанг; $G_{\text{кан}}$ — вес канатов, действующий на подъемный барабан.

При подъеме груза на штангах 3 (см. рис. 3.27) возникают силы трения от эксцентрично приложенных нагрузок Q и $G_{\text{тр}}$, а также от наклонно расположенных канатов подъема и управления лапами.

Горизонтальная реакция шарнира траверсы от усилий S_1 , S_2 и S_3 соответственно в подъемных канатах и канатах опрокидывания лап будет

$$Z = S_1 \sin \alpha_1 + S_2 \sin \alpha_2 + S_3 \sin \alpha_3.$$

Канаты механизма управления лапами опускаются с барабана 1 к блокам 14 и поднимаются к барабанам 5, огибая при этом блоки 11 и 12. Во время опрокидывания лап 16 канаты 10, наматываясь на барабаны 5, поворачивают траверсу 15 с лапами 16 вокруг осей блоков 13. В результате этого движения груз (обычно прокатные изделия) сползает с лап 16 на место складирования. При вращении барабанов 5 в противоположном направлении лапы возвращаются в горизонтальное положение.

Для предотвращения раскачивания траверсы 15 с лапами 16 при разгоне и торможении моста и тележки крана на осях, совпадающих с осями блоков 13, крепят две штанги 3. Они расположены вертикально в направляющих 4, укрепленных в шахте 8. Благодаря этим штангам траверса 15 не получает сильного раскачивания при неустановившемся движении. Совпадение горизонтальных осей штанг 3 с осями блоков 13 позволяет поворачивать траверсу 15 при сбрасывании металла с лап и производить ее вращение вокруг вертикальной оси.

Наибольшее значение силы Z будет при опрокидывании лап, когда увеличиваются углы α_3 и α_4 и плечо e_1 . Предполагая, что эту силу воспринимают нижние и средние направляющие штанг, находим реакции

$$A_1 = Z + A_2; \quad A_2 = Zc/b.$$

Учитывая, что канаты (см. рис. 3.27) расположены симметрично относительно вертикали, находим реакции B_1 и B_2 , возникающие от эксцентрично расположенной нагрузки

$$B_1 = B_2 = Qe_0/a.$$

При разгоне механизма вращения возникает момент сил инерции $M_{\text{дин}}$ относительно вертикальной оси верхней тележки 2. Разгон масс груза и траверсы 15, при котором возникает этот момент, осуществляется через штанги 3 и шарниры траверсы. На шарниры действуют силы (см. рис. 3.27)

$$Z' = M_{\text{дин}}/d = (J d\omega/dt)/d,$$

где d — расстояние между штангами; J — момент инерции масс груза и траверсы; $d\omega/dt$ — угловое ускорение.

От сил Z' возникают реакции A'_1 и A'_2 на нижних и средних направляющих штанг

$$A'_1 = Z' + A'_2; \quad A'_2 = Z'c/b.$$

Силы трения, действующие на ходовые колеса и горизонтальные ролики верхней тележки, не влияют на значение реакции A'_1 и A'_2 .

Силы трения

$$T = (A_1 + A_2) \mu_1 + (B_1 + B_2) \mu_2,$$

где μ_1 и μ_2 — коэффициенты сопротивления движению штанг в направляющих.

Суммарное натяжение канатов

$$Q_0 = Q + T.$$

Усилия в канатах управления лапами

$$(S_2 \cos \alpha_3 + S_3 \cos \alpha_4) l_3 = Ql_1 + G_{\text{тл}} l_2.$$

Если не учитывать КПД блоков $\eta_{\text{бл}}^*$, то $S_2 \cong S_3$ ($S_2 = S_3 \eta_{\text{бл}}^*$ при работе механизма управления лапами), поэтому

$$S_2 = S_3 = \frac{Ql_1 + G_{\text{тл}} l_2}{l_3 (\cos \alpha_3 + \cos \alpha_4)}.$$

От веса груза и траверсы возникает натяжение в четырех ветвях канатов подъема и четырех ветвях канатов управления лапами. Следовательно, при подъеме груженой траверсы имеем

$$S_1 + S_1 \cos \alpha_1 + S_2 \cos \alpha_3 + S_3 \cos \alpha_4 = Q_0,$$

поскольку $S_2 \cong S_3$, усилие в двух ветвях подъемных канатов

$$S_1 = \frac{Q_0 - S_2 (\cos \alpha_3 + \cos \alpha_4)}{\cos \alpha_1 + 1}.$$

В этой формуле принято, что угол к вертикали двух ветвей подъемных канатов, закрепленных в узле 19 (см. рис. 3.27), равен нулю. Момент на подъемном барабане

$$M_{б.п} = (S_1 + S_2) R_{б.п} / \eta_6;$$

момент на барабане управления лапами

$$M_{б.о} = S_2 R_{б.о} / \eta'_6,$$

где $R_{б.п}$ и $R_{б.о}$ — радиусы барабанов соответственно подъема и управления лапами; η_6 — КПД блоков траверсы и направляющих блоков канатов подъема (не показанных на рис. 3.27); η'_6 — КПД блоков управления 14, закрепленных на траверсе 15 (см. рис. 3.27), и направляющих блоков канатов управления лапами.

Механизм вращения. Суммарный момент вращения верхней тележки относительно ее оси

$$M_{еум} = M_{тр} + M'_{двн} + M_y. \quad (3.1)$$

Момент от сил трения

$$M_{тр} = (Q + G_{в.т}) \omega_1 + B_r \omega_2,$$

где $G_{в.т}$ — вес верхней тележки со всеми узлами; B_r — горизонтальная нагрузка на горизонтальные ролики (см. рис. 3.27 и 3.28); ω_1 и ω_2 — коэффициенты сопротивления движению;

$$\omega_1 = \left(f_i + \frac{\mu_1 d_1}{2} \right) \frac{D_0}{D_1} k_\alpha; \quad \omega_2 = \left(f'_i + \frac{\mu'_1 d'_1}{2} \right) \frac{D'_0}{D'_1} k_\alpha, \quad (3.2)$$

(здесь f_i и f'_i — коэффициенты трения качения соответственно ходовых колес и горизонтальных роликов 6 по рельсам 19 и 21 (см. рис. 3.27); μ_1 и μ'_1 — коэффициенты трения; d_1 и d'_1 , D_1 и D'_1 — диаметры цапф, колес и роликов; D_0 и D'_0 — диаметры кругового рельса 19 и 20 и диаметр расположения осей горизонтальных роликов (см. рис. 3.27 и 3.28); k_α — коэффициент, учитывающий трение торцов колес или роликов, их проскальзывание и другие неучтенные потери).

Горизонтальная нагрузка B_r возникает при действии следующих сил:

сопротивления движению, образующегося на приводном ходовом колесе (см. рис. 3.28):

$$W = 2M_{сум} / D_0; \quad (3.3)$$

усилия от уклона тележки на крановом пути; ВНИИПТМАШ рекомендует принимать

$$G_{укл} = (Q + G_{в.т}) 0,002.$$

Горизонтальная нагрузка B_r равна геометрической сумме силы сопротивления W ведущего колеса верхней тележки и силы от уклона моста $G_{укл}$. Однако возможны случаи совпадения векторов сил, поэтому

$$B_r = W + G_{укл}.$$

По формуле (3.1) определяют мощность двигателя механизма вращения верхней тележки и его тормоз.

Статическая мощность двигателя

$$N_{ст} = \frac{W}{10^4} \frac{D_0 n_0}{\eta_m},$$

где n_0 — частота вращения верхней части тележки; η_m — КПД механизма вращения.

3.9. КОВОЧНЫЕ КРАНЫ

Ковочные краны имеют грузоподъемности от 75 т до 300 т (рис. 3.29).

Кран снабжен главной 2 и вспомогательной 1 тележками, перемещающимися по главному 6 и вспомогательному 5 мостам, соединенным между собой шарнирными сцепами. Кабина 7 закреплена на главном мосту. На крюке главной тележки 2 подвешен ковочный кантователь 4, удерживающий при помощи шарнирной цепи заготовку 3.

Грузоподъемность кранов определяется как сумма масс заготовки, приспособлений (патрона, оправки), применяемых для захвата заготовки и кантователя, производящего вращение заготовок.

Эти краны применяют в кузнечно-прессовых цехах дляковки поковок прессами. Мосты крана перемещаются по одному крановому пути. Сечение двух балочных мостов 1 и 7 крана показано на рис. 3.30. На главной тележке 2 установлены привод 3 механизма главного подъема и неподвижные блоки 4 канатного полиспаста, закрепленные на пружинах-амортизаторах 5. На крюке главного подъема установлен ковочный кантователь 13 с шарнирной цепью 12. Последняя поддерживает патрон 9, в котором закреплена цапфа слитка 10. Ковка осуществляется верхним бойком 11 прессы.

В связи с тем, что масса слитка 10 значительная, патрон 9 выполнен достаточно большой длины. На конце его установлен противо-

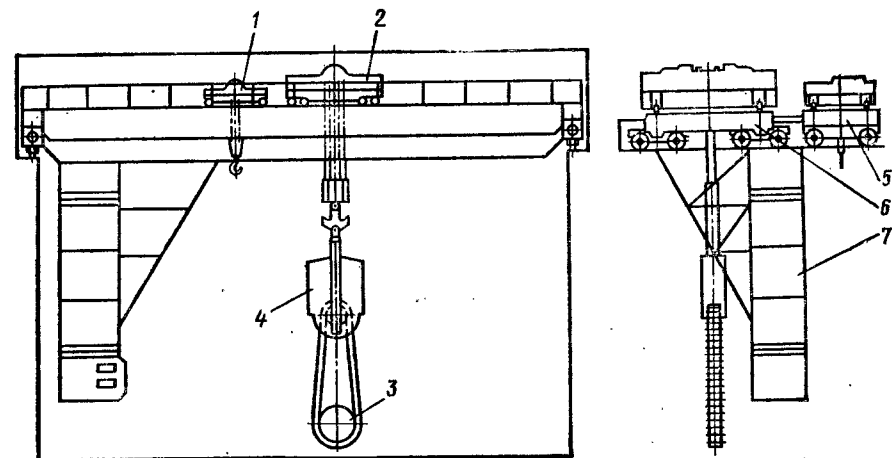


Рис. 3.29. Общий вид ковочного крана

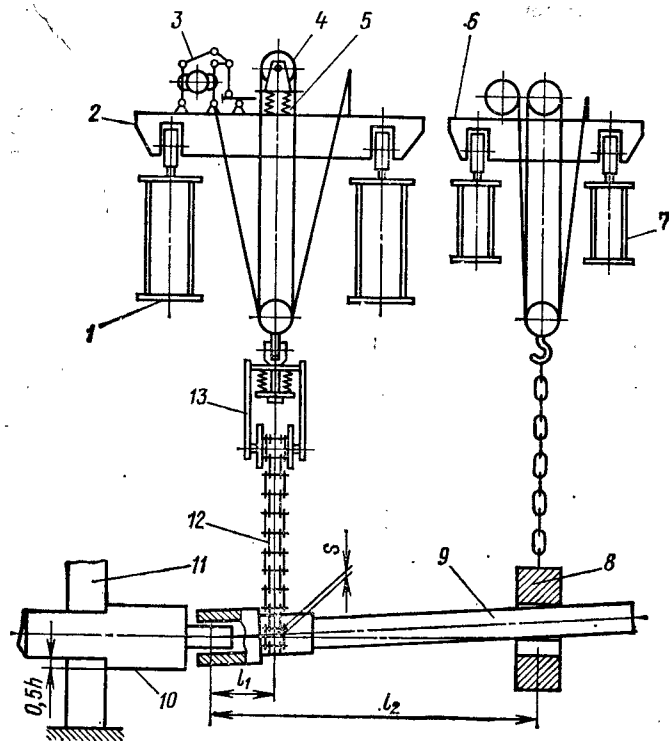


Рис. 3.30. Схемаковки с патроном ковочным краном

вес 8, изготовленный в виде кольца и подвешенный посредством цепи к крюку вспомогательного подъема, установленного на тележке 6 вспомогательного моста.

Механизмы передвижения ковочных кранов устанавливают на главных мостах.

Технологические особенности работы ковочных кранов [12]. В зависимости от способа передвижения ковочными кранами заготовок различают ковку заготовок с применением патрона, ковку заготовок без патрона и ковку заготовок на оправке. Схемаковки заготовки с применением патрона приведена на рис. 3.30. Для манипулирования заготовкой в процессековки с помощью патрона производится подкатка ее цапфы. Закрепление заготовки в патроне осуществляется его навинчиванием на предварительно закатанную цапфу заготовки. Патрон вращается относительно горизонтальной оси цепью кантователя и одновременно вводится в цапфу заготовки. В процессековки патрон поддерживается цепью 12 кантователя и противовесом 8, подвешенным на вспомогательном подъеме.

С применением патрона производится главным образом вытяжка коротких заготовок. Особенностью поддержания заготовок с помощью патрона является то, что консольное расположение заготовки

Рис. 3.31. Кинематическая схема механизма подъема с растормаживающим устройством ковочного крана грузоподъемностью 150 т

относительно точек подвеса патрона создает на цепь кантователя значительно большую нагрузку, чем вес заготовки. При каждом нажатии верхнего бойка заготовка смещается вниз на половину хода верхнего бойка. Вместе с заготовкой смещается вниз и цепь кантователя. При неподвижном противовесе цепь кантователя имеет меньшее смещение, чем заготовка.

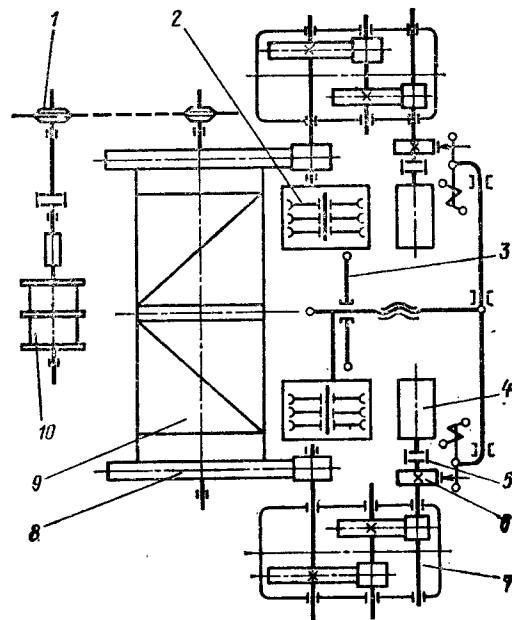
Отставание в смещении происходит вследствие перекоса осей цапф,

который возникает при наличии зазора в месте соединения заготовки с патроном или вследствие пластического изгиба цапфы.

Устройство растормаживания механизма подъема и кантователя крана. Кинематическая схема механизма подъема с растормаживающим устройством ковочного крана грузоподъемностью 150 т показана на рис. 3.31. Канатный барабан 9 механизма приводится в движение с двух сторон зубчатыми передачами 8 от двигателей 4 через редукторы 7. Между двигателями 4 и редукторами 7 помещены зубчатые муфты 5 и тормоза 6. Крюк крана подвешен на 16 ветвях подъемного каната. Канаты с барабана проходят через системы блоков подвески крюка и блоки 2, которые установлены на раме тележки, и закрепляются на балансирах 3.

Поскольку ковочный кран может воспринимать технологические усилия от пресса или молота при ковке изделий, то для защиты его от динамических перегрузок верхние блоки 2 механизма закрепляют на шести комплектах цилиндрических пружин, рассчитанных на перегрузку крана 15 %.

Обойма одного из комплектов верхних блоков 1 (рис. 3.32) имеет кронштейн 3. При опускании обоймы при перегрузке крана кронштейн опускается и выбирается зазор между ним и одним из плеч трехплечего рычага 4. Последний при этом повернется вокруг своей оси и передвинет рычаг 6 в направлении стрелки. Далее движение передается на рычаги 7, 8 и 9 до горизонтального рычага 13, закрепленного на оси 12 тормоза 10. Тормоз при этом разомкнется, и подъемный барабан 9 (см. рис. 3.31) повернется под действием силы тяги пресса. Произойдет растормаживание подъемного механизма.



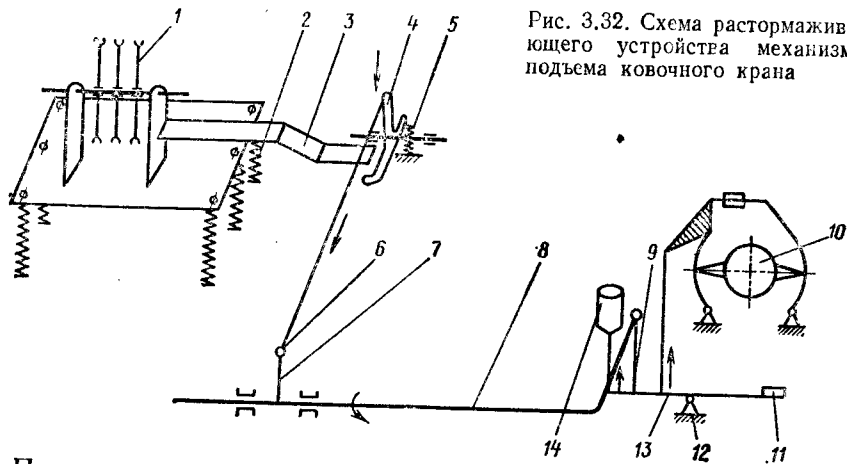


Рис. 3.32. Схема растормаживающего устройства механизма подъема ковочного крана

После окончания действия перегрузки крюка крана пружины 2 (рис. 3.32) поднимут верхнюю обойму блоков, вследствие чего образуется зазор между концом кронштейна 3 и рычагом трехплечего рычага 4. Пружина 5 последнего установит трехплечий рычаг в нормальное положение.

Особенностью тормоза 10 является то, что нормальное замыкание его осуществляется силой тяжести сердечника электромагнита 14.

При размыкании тормоза при подъеме груза сердечник втягивается вверх. То же самое происходит при размыкании тормоза растормаживающим устройством. Вес груза 11 способствует размыканию тормоза 10.

Крюковая подвеска 1 ковочного крана (рис. 3.33) поддерживает крюк 2. К последнему при помощи оси прикреплена вилка 3, соединенная с рамой 5, на которой смонтировано восемь комплектов пружин 4 кантователя. Давление пресса передается на патрон 17, удерживающий заготовку при ковке, через пластинчатую цепь 16, цепную звездочку 15, подшипники этой звездочки и на каркас 6 кантователя. Последний под действием ударов пресса качается в вертикальном направлении на пружинах 4. Динамические нагрузки при этом резко сокращаются и не превышают усилий, при которых возникают дополнительные деформации пружин 4.

Основное назначение кантователя состоит в поддержании заготовки при ковке и обеспечении ее вращения вокруг горизонтальной оси. Для вращения заготовки применяют пластинчатую цепь, расположен-

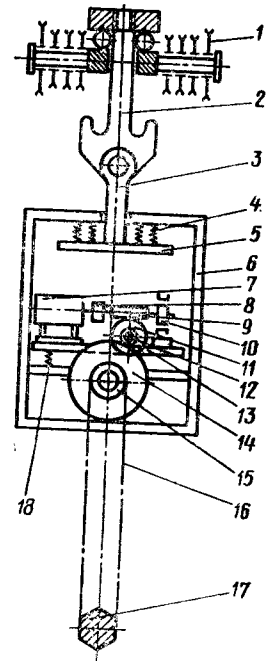


Рис. 3.33. Схема кантователя ковочного крана

Рис. 3.34. Осциллограмма изменения нагрузок упругих связей за цикл работы ковочного крана

ную на шестигранной или восьмигранной части патрона 17. Цепь имеет шаг, равный длине грани цепи. При вращении цепи 16 звездочкой 15 патрон вращается вместе с заготовкой. На кантователе установлен электродвигатель 7 с тормозом 10, который через муфту 8, червячную передачу 9 и 11 вращает зубчатые шестерни 12 и 14. На валу последней закреплена звездочка 15.

Питание электродвигателя осуществляется посредством гибкого кабеля от кабельного барабана 10 (см. рис. 3.31), приводимого в движение цепной передачей 1.

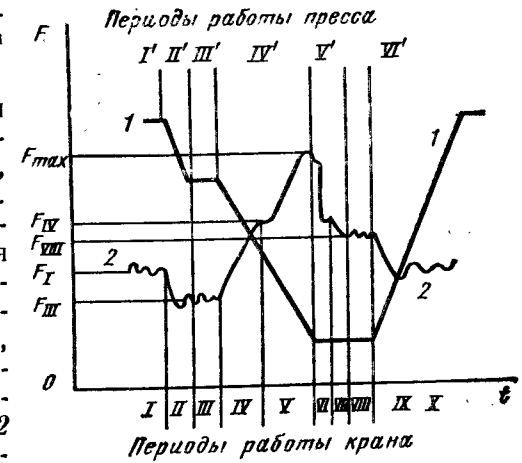
Червячный редуктор, тормоз 10 и электродвигатель 7 помещены на качающейся раме 13 (см. рис. 3.33). Точки подвески этой рамы находятся на оси шестерни зубчатой передачи 12 и пружине 18. От веса пресса при вращении заготовки на зубцы шестерни 12 через зубцы колеса 14 передаются дополнительные (динамические) нагрузки. При действии этих нагрузок возникает раскачивание рамы 13 вокруг оси ее подвеса, совпадающей с осью подшипников шестерни 12. Следует также заметить, что крутящий момент электродвигателя 7 во много раз меньше крутящего момента червячного колеса 11. При работе механизма появляется реактивный момент на корпусе червячного редуктора, который вызывает раскачивание рамы 13. Вследствие действия веса пресса и реактивных моментов червячного редуктора и зубчатой передачи 12 и 14 корпус 6 кантователя при ковке совершает сложное колебательное движение в вертикальной плоскости. Это движение передается на крюковую подвеску 1.

Результаты экспериментального исследования механизма подъема ковочного крана [12]. Для разработки методики расчета механизма подъема были проведены экспериментальные исследования двух ковочных кранов грузоподъемностью 150 + 50 т и 250 + 75 т.

На рис. 3.34 показана типовая осциллограмма изменения нагрузок упругих связей (кривая 2) за цикл работы пресса и хода бойка (кривая 1).

Первый период. Заготовка поднята над нижним бойком. Производится ее установка в исходное положение дляковки (кривая 1). На цепь кантователя действует нагрузка, определяемая из условия равновесия патрона с заготовкой (кривая 2).

Второй период. Заготовка опускается на нижний боек. Нагрузка на цепь кантователя уменьшается, так как часть массы патрона в заготовкой передается на нижний боек.



Третий период. На заготовку накладывают подвижные части пресса. При опущенной на нижний боек заготовке вес подвижных частей пресса не передается на цепь кантователя.

Четвертый период. Характеризуется увеличением нагрузок в результате деформации заготовки при рабочем ходе верхнего бойка до срабатывания растормаживающего устройства. Заготовка смещается вниз на половину хода верхнего бойка. При неподвижном противовесе цепь кантователя имеет меньшее смещение, чем заготовка.

Пятый период. Происходит дальнейшее увеличение нагрузок при рабочем ходе верхнего бойка после срабатывания растормаживающего устройства до остановки пресса. Растормаживающее устройство отключает тормоза механизма подъема, и он начинает работать на спуск под действием натяжения канатов. Нагрузки в упругих связях продолжают увеличиваться, так как для разгона механизма требуется определенный промежуток времени. Увеличение нагрузок прекращается после того, как механизм подъема разгонится до скорости, равной скорости смещения цепи кантователя. При дальнейшем разгоне механизма подъема нагрузки уменьшаются.

Шестой период. Пресс остановлен. Заготовка зажата между бойками пресса. Расторможенный механизм подъема продолжает разгоняться на спуск под действием натяжения канатов. При сматывании канатов нагрузки в упругих связях уменьшаются.

Седьмой период. Происходит уменьшение нагрузок в процессе торможения механизма подъема при зажатой заготовке.

Восьмой период. Механизм подъема заторможен. Нагрузки в связях равны конечным значениям нагрузок предыдущего периода с учетом колебаний масс. Заготовка зажата верхним бойком пресса.

Девятый период. Характеризуется изменением нагрузок при обратном ходе верхнего бойка. Заготовка освобождается от действия верхнего бойка и в зависимости от нагрузок предыдущего периода поднимается над нижним бойком или опирается на него.

Десятый период. Производится подъем заготовки над нижним бойком и ее установка для продолженияковки.

Упрощенная методика определения перегрузок козовых кранов при механическом растормаживании механизма подъема. В результате уточненных расчетов максимальных нагрузок в упругих элементах козового крана грузоподъемностью 150 + 50 т установлено, что перегрузка крана в значительной степени обусловлена инерционным действием вращающихся масс механизма подъема при его разгоне под действием натяжения канатов. На основании этого представляется возможным упростить расчетную схему крана и рассматривать ее как одномассовую односвязную систему с приведенным коэффициентом жесткости всех упругих связей и приведенной к поступательному движению массой вращающихся частей механизма подъема.

Как показали расчеты, погрешность одномассовой схемы при определении перегрузок связей составляет 6 %.

Расчетная одномассовая схема для определения максимальной перегрузки крана с учетом работы механического растормаживающего устройства показана на рис. 3.35, на котором приняты следующие обозначения: m_0 — приведенная к поступательному движению масса вращающихся частей механизма подъема; m_1 — приведенная к цепи кантователя масса груза; c — коэффициент общей жесткости упругих связей; P — усилие пресса; x_1 — перемещение соответствующих масс.

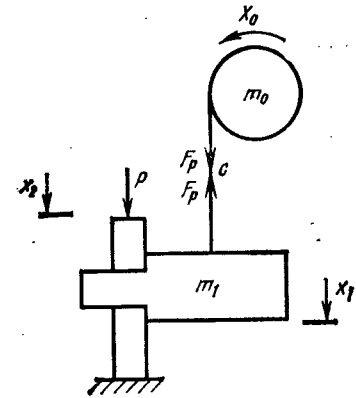


Рис. 3.35. Расчетная схема для определения перегрузок козового крана при механическом растормаживании

Уравнения движения приведенных масс при кинематическом возмущении системы

$$m_0 \ddot{x}_0 = F; \quad x_2 = vt, \quad (3.4)$$

где v — скорость перемещения цепи кантователя; x_2 — перемещение бойка пресса.

Нагрузка связи

$$F = F_p + c(x_1 - x_0). \quad (3.5)$$

Исключив из формул (3.4) и (3.5) перемещения и их вторые производные, получим

$$\ddot{F} + \frac{c}{m_0} F = 0. \quad (3.6)$$

Решение уравнения (3.6) имеет вид

$$F = A \sin(\omega t + \varphi), \quad (3.7)$$

где $\omega = \sqrt{c/m_0}$ — круговая частота колебаний.

Для определения амплитуды колебаний имеем начальные условия

$$t = 0, \quad x_0 = 0, \quad x_1 = 0, \quad F_0 = F_p, \quad \dot{F} = cv, \\ \dot{x} = 0, \quad \dot{x}_1 = 0.$$

После подстановки начальных условий в формулу (3.4) получим

$$F_p = A \sin \varphi; \quad cv = \omega A \cos \varphi. \quad (3.8)$$

Из системы уравнений (3.8) находим

$$A = \sqrt{F_p^2 + \left(\frac{cv}{\omega}\right)^2}$$

или

$$A = \sqrt{F_p^2 + cm_0 v^2}.$$

Начальный фазовый угол колебаний определяют по уравнению (3.8)

$$\varphi = \arctg \frac{\omega F_p}{cv}.$$

Момент достижения максимального значения нагрузки может быть найден из условия

$$(\omega t + \varphi) = \frac{\pi}{2},$$

откуда

$$t = \frac{1}{\omega} \left(\frac{\pi}{2} - \varphi \right).$$

Тогда выражение для максимальной нагрузки

$$F_{\max} = \sqrt{F_p^2 + cm_0 v^2}.$$

Заменяя значение F_p произведением коэффициента перегрузки ψ (допускаемой растормаживающим устройством) на натяжение канатов от действия веса номинального груза Q_n , получим

$$F_{\max} = \sqrt{(\psi Q_n)^2 + cm_0 v^2}.$$

Тогда перегрузка крана, обусловленная инерционным действием вращающихся масс:

$$F_{\text{вр. ч}} = F_{\max} - F_p$$

или

$$F_{\text{вр. ч}} = \sqrt{(\psi Q_n)^2 + cm_0 v^2} - \psi Q.$$

Перегрузку крана при номинальном натяжении канатов можно определить по формуле

$$F_n = \sqrt{(\psi Q_n)^2 + cm_0 v^2}.$$

3.10. КУЗНЕЧНЫЕ МАНИПУЛЯТОРЫ

Назначение и конструкция манипуляторов. Напольные кузнечные манипуляторы так же, как и ковочные краны, обслуживают прессы и молоты при ковке изделий.

Манипуляторы имеют меньшую грузоподъемность (до 75 т) по сравнению с ковочными кранами, однако они более маневренны. Обычно многие из них имеют механизмы захвата, вращения вокруг горизонтальной оси, подъема, качания, передвижения и иногда вращения вокруг вертикальной оси. Часть машин имеет механизм передвижения. На рис. 3.36 показан полноповоротный напольный кузнечный манипулятор, состоящий из ходовой 1 и поворотной 2 частей. На канатах механизма качания 4 закреплен конец хобота с клещевым захватным механизмом 3. Рама хобота подвешена на оси 5 механизма подъема 6.

Удары бойка прессы или молота смягчаются пружинными амортизаторами 7, передающими динамические усилия на металлоконструкцию поворотной части. Вращение заготовки в клещах осуществляется электродвигателем 8 механизма вращения, закрепленным на раме хобота. Зажим заготовки клещами осуществляется сжатым воздухом от компрессора 9, установленного на задней стороне машины.

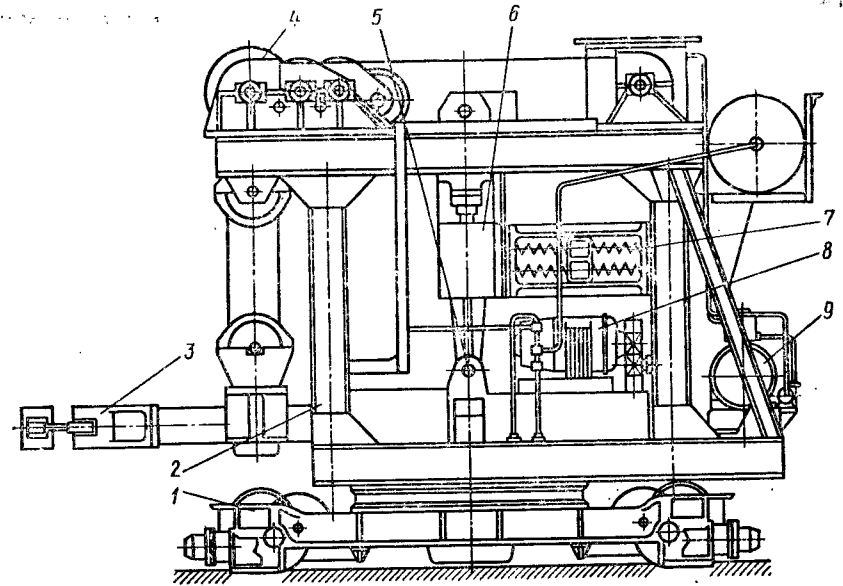


Рис. 3.36. Общий вид напольного полноповоротного кузнечного манипулятора

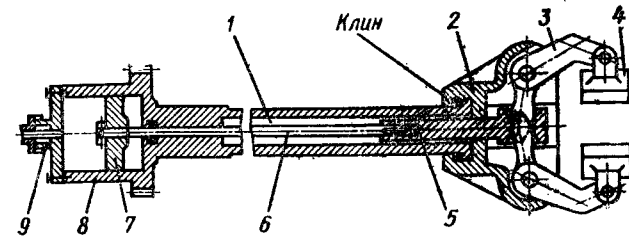


Рис. 3.37. Хобот с клещами кузнечного манипулятора

Хобот с клещами (рис. 3.37) имеет головку 2, которая закреплена на конце хобота 1 с помощью клиньев. Двуплечие рычаги 3 зубообразными концами вставлены в ползун 5, соединенный со штоком 6, приводимым в движение поршнем 7 цилиндра 8.

Воздухораспределительное устройство 9 подает воздух в заднюю или переднюю полости цилиндра 8. При этом рычаги клещей раскрываются или сдвигаются и через щеки 4 освобождают или захватывают заготовку поковки.

3.11. ЗАКАЛОЧНЫЕ КРАНЫ

Закалочные краны применяют в термических цехах машиностроительных заводов. Кран состоит из моста и специальной тележки. Конструкция моста обычная, как в мостовых кранах. Тележка имеет специальный механизм подъема, производящий бы-

строе опускание закаливаемого предмета в охлаждающую жидкость. Высокая скорость опускания требуется для обеспечения равномерной закалки детали по длине и толщине.

Следует заметить, что первые типы закалочных кранов имели скорость опускания груза, превышающую скорость подъема всего лишь в 2—3 раза. Эти конструкции кранов почти не имели отличий по сравнению с обычными мостовыми кранами. Увеличение скорости опускания груза в закалочных кранах производилось за счет свободного падения груза. Опускающийся груз, связанный посредством механизма с подъемным двигателем, приводил его во вращение, т. е. заставлял работать в качестве генератора. В этих кранах допускается увеличение частоты вращения двигателя более чем в 2—3 раза по сравнению с нормальной частотой вращения (тиристорный привод).

Тормозные устройства для быстрого опускания груза должны удовлетворять следующим требованиям:

- 1) обеспечивать постоянную скорость при спуске груза независимо от его массы;
- 2) осуществлять надежное и плавное торможение на коротком пути (100—150 мм);
- 3) надежно удерживать груз в подвешенном состоянии.

Процесс закалки изделий требует равномерного погружения их в закалочную жидкость, так как при неравномерном опускании качество закалки ухудшается.

Чем меньше будет путь торможения груза в ванне, тем меньше ее размеры и стоимость изготовления. Поэтому путь торможения груза, с одной стороны, должен быть наименьшим. Однако, с другой стороны, при значительной скорости опускания груза и малом пути торможения могут возникнуть большие силы инерции, которые оказывают отрицательное действие на металлоконструкции крана.

В настоящее время создано значительное количество тормозных устройств для быстрого опускания груза. Эти устройства могут быть разделены на электрические, механические, пневматические, электромеханические, электрогидравлические, гидромеханические тормозные. Рассмотрим одно из этих устройств.

Электромеханические тормозные устройства для быстрого опускания груза. Существуют различные типы электромеханических тормозных устройств. Наиболее совершенным из них можно считать электромеханическое тормозное устройство с оттормаживанием комбинированного тормоза через водило планетарной передачи. Кинематическая схема этого тормозного устройства совместно с механизмом подъема показана на рис. 3.38.

Тормозное устройство состоит из двух подъемных электродвигателей 12, эластичных муфт, насаженных на валы, электродвигателей, соединенных со стопорными тормозами 13, одноступенчатого редуктора с зубчатыми колесами 11 и 14, планетарного грузового редуктора, имеющего колеса 17 (с внешними зубьями) и 19 (с внутренними зубьями), сателлитов 2, центрального колеса 1, водила 20.

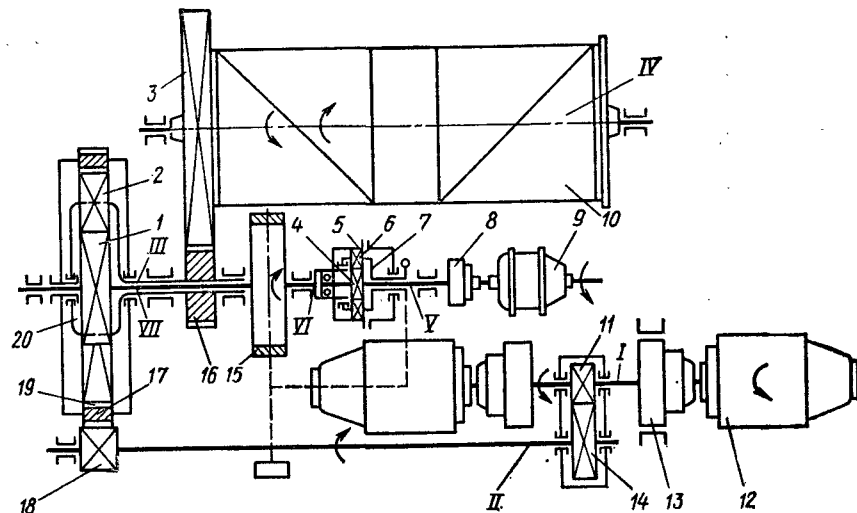


Рис. 3.38. Схема тормозного устройства с оттормаживанием комбинированного тормоза через водило планетарной передачи

Последнее посредством полого вала III соединено через колеса 16 и 3 с грузовым барабаном 10.

Это устройство имеет также дополнительный регулирующий электродвигатель 9, муфту со стопорным тормозом 8, планетарный редуктор с колесами 4 (центральный), 6 (сателлиты) и 5 (обоймой с внутренним зацеплением), водилом 7 и комбинированный тормоз 15. Схема этого тормоза представлена на рис. 3.39.

Подъем и опускание груза с нормальной скоростью $v_n = 6$ м/мин может осуществляться при помощи двух подъемных двигателей 12 (см. рис. 3.38) мощностью 100 кВт при дополнительном двигателе 9, заторможенном комбинированным тормозом 15. Вращение барабана при этом осуществляется через зубчатые колеса 11, 14, 18, 17, 19, 2 и 16. Центральное колесо 1, насаженное на одном валу VII вместе со шкивом спускного тормоза 15, заторможено. Вращение колеса 16 осуществляется посредством полого вала III и водила 20.

Опускание груза массой менее 150 т со скоростью $v_{оп} = 40$ м/мин производится следующим образом. Дополнительный двигатель 9 мощностью 17 кВт через эластичную муфту и тормоз 8 сначала растормаживает спускной тормоз 15. При этом центральное колесо 13 (рис. 3.39), соединенное с валом двигателя, приводит во вращение сателлиты 11, которые при заторможенном тормозе обкатываются по неподвижной обойме 10. Водило 12 поворачивается по часовой стрелке на некоторый угол и поднимает стержень 5 вверх. Это движение стержня 5 передается через рычаги 6 и 7 рычагу 8, а также рычагам 3 и 4. Тормозной груз поднимается, и тормозной шкив 1 вследствие отхода колодок 2 растормаживается.

Как только комбинированный тормоз несколько растормозится, его шкив 1 начинает проворачиваться (рис. 3.39). Вращение тормоз-

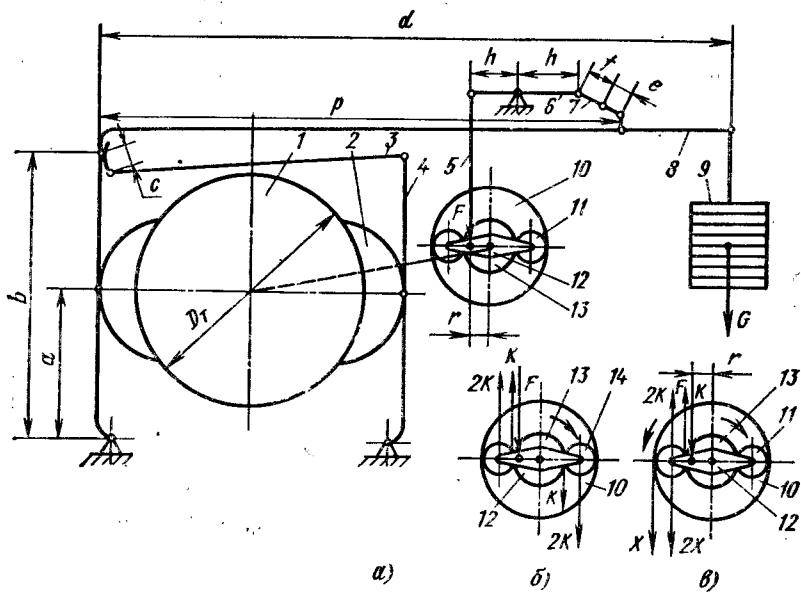


Рис. 3.39. Схема комбинированного тормоза:

1 — тормозной шкив; 2 — колодка; 3—8 — рычаги; 9 — тормозной груз; 10 — колесо с внутренним зацеплением; 11, 14 — сателлиты; 12 — водило; 13 — солнечное колесо

ного шкива осуществляется грузовым моментом, передающимся через колеса 16 и 3, вал III, водило 20, сателлиты 2, колесо 1 и вал VII, с другой стороны, самим дополнительным двигателем 9, который при скоростном опускании груза и неподвижном водиле 7 вращает колеса 6, 5 и 4 (см. рис. 3.38).

Обойма 5 является одновременно корпусом планетарного редуктора, который при опускании груза вращается и приводит в движение вал VI, на котором насажен шкив 1 комбинированного тормоза (см. рис. 3.39).

При необходимости опускание груза можно осуществлять подъемными двигателями и дополнительным двигателем 9 (см. рис. 3.38). При этом скорость опускания будет равна сумме скоростей груза, получаемых при работе подъемных двигателей, плюс скорость дополнительного двигателя, т. е. $6 + 40 = 46$ м/мин. При такой скорости опускания зубчатые колеса механизма будут вращаться при неподвижном водиле.

Рассмотрим основные элементы расчета данного механизма и его тормозного устройства. Найдем сначала передаточные числа механизма при работе подъемных двигателей 12 и работе дополнительного двигателя 9 (см. рис. 3.38).

Передаточное отношение механизма при работе подъемных двигателей

$$i_{под} = \frac{n_{м.п}}{n_{б.п}} = i_1 i_2 i_3 i_4 = \frac{z_{14}}{z_{17}} \frac{z_{17}}{z_{18}} \left(\frac{z_{19} + z_1}{z_{19}} \right) \frac{z_3}{z_{18}},$$

где $n_{м.п}$ и $n_{б.п}$ — частота вращения подъемного двигателя и подъемного барабана при подъеме груза; z_{14} , z_{17} , z_{18} , z_1 , z_{19} , z_3 и z_{18} — числа зубьев колес.

Передаточное число механизма при скоростном спускании груза посредством работы дополнительного двигателя

$$i_{оп} = \frac{n_{м.оп}}{n_{б.оп}} = i_4' i_3' i_5 = \frac{z_3}{z_{18}} \left(\frac{z_{19} + z_1}{z_1} \right) \frac{z_6}{z_4},$$

где $n_{м.оп}$ и $n_{б.оп}$ — частота вращения дополнительного двигателя и барабана при скоростном опускании груза.

Частота вращения барабана при подъеме или опускании груза подъемными двигателями

$$n_{б.п} = v_{п} k_{п} / (\pi D_{б}),$$

где $k_{п}$ — кратность полиспаста механизма подъема.

Частота вращения барабана при скоростном опускании груза

$$n_{б} = \frac{v_{оп} k_{оп}}{\pi D_{б}},$$

где $k_{оп}$ — кратность полиспаста при опускании груза.

Частота вращения барабана при работе на спуск груза во время работы подъемных двигателей и дополнительного двигателя

$$n_{б} = \frac{(v_{п} + v_{оп})}{\pi D_{б}} k_{п}.$$

Тормозной момент комбинированного тормоза

$$M_{т} \cong M_{ст} + M_{дин},$$

где $M_{ст}$ — статический момент от веса груза; $M_{дин}$ — динамический момент.

Вес тормозного груза спускного тормоза может быть определен по следующей формуле (см. рис. 3.39):

$$G = M_{т} i_{т} / (D_{т} \mu \eta_{т}),$$

где $\eta_{т}$ и $i_{т} = \frac{O}{b} \frac{c}{d}$ — коэффициент полезного действия и передаточное отношение рычажной передачи от шкива до груза; μ — коэффициент трения обкладки по шкиву.

В этой формуле не учтен вес рычагов тормоза, а также потери на трение в шарнирах рычагов и в зубчатых колесах 11 при их свободном обкатывании вместе с водилом 12 по колесам 13 и 10 (см. рис. 3.39).

Как отмечалось выше, при растормаживании тормоза дополнительного двигателя, вращая по часовой стрелке центральное колесо 13, принуждает водило 12 повернуться на некоторый угол по часовой стрелке, вследствие чего поднимается тормозной груз 9 и растормаживается тормоз.

Усилие F , действующее в стержне 5 при повороте водила 12, может быть найдено по следующей формуле:

$$F \cong G i_{т}' / \eta_{т}'.$$

где $i_T = nld/(hfp)$ — передаточное отношение рычагов от водила 12 до груза 9 (см. рис. 3.39); η_T — КПД рычажной передачи от водила до груза 9 и далее до колодок тормоза.

При написании этой формулы не учтен вес рычажной системы тормоза.

Схема усилий, действующих при растормаживании тормоза, показана на рис. 3.39, б.

Если в начале растормаживания тормозной шкив 1 заторможено, то заторможена и обойма 10. Поэтому при вращении колеса 13 дополнительным двигателем сателлиты 11 обкатываются по неподвижным зубцам обоймы 10. Благодаря этому на оси сателлитов 11 действуют усилия, равные $2K$, а на зубцы действуют усилия K .

Уравнение моментов сил, действующих на водило 12:

$$2K(D_4 + D_5) = Fr,$$

где D_4 и D_5 — диаметры колес 4 и 5; r — плечо приложения силы F .

Следовательно, $K = Fr/2(D_4 + D_5)$.

Вращающий момент дополнительного двигателя $M = KD_4$.

Мощность дополнительного двигателя определяют по моменту M , а мощность подъемного двигателя — по грузоподъемной силе крана и скорости подъема груза.

ГЛАВА 4

КРАНЫ-ШТАБЕЛЕРЫ

4.1. ОБЩИЕ СВЕДЕНИЯ И КОНСТРУКТИВНЫЕ ОСОБЕННОСТИ

Краны-штабелеры предназначены для обслуживания механизированных складов, оборудованных многоярусными стеллажами высотой 25 м и более (рис. 4.1).

Краны-штабелеры могут быть выполнены управляемыми с пола, из кабины, дистанционно и автоматически.

Краны-штабелеры разделяют на мостовые и стеллажные.

Мостовой кран-штабелер имеет вертикальную колонну 5, подвешенную к грузовой тележке 4, перемещающейся по мосту 3, передвигающемуся по крановым рельсам 1 (рис. 4.2, а). По колонне перемещается грузозахватное устройство в виде вил 6, а нередко и кабина крановщика. Подъем (и опускание) кабины может осуществляться тем же механизмом, что и подъем груза. Находят применение отдельные механизмы подъема кабины и груза. Один такой кран-штабелер может обслуживать группу стеллажей и даже весь склад.

Стеллажный кран-штабелер имеет вертикальную колонну, перемещающуюся между стеллажами (рис. 4.2, б). В этих кранах тележка

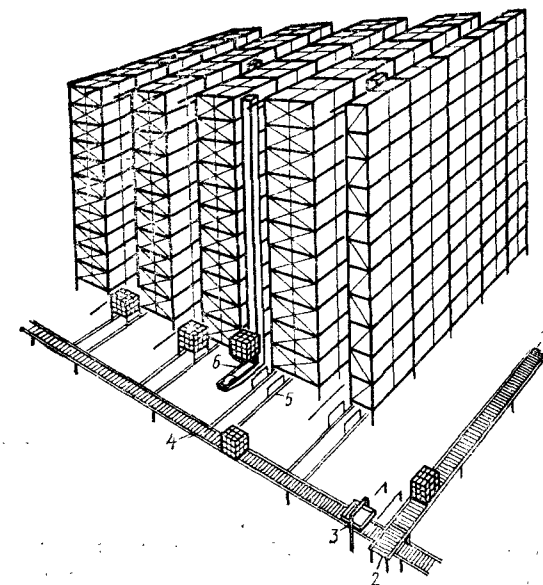


Рис. 4.1. Схема стеллажного крана-штабелера, установленного на складе:

1 — подающие роликовые конвейеры; 2 — поворотная секция роликового конвейера; 3 — контроль размеров пакетов; 4 — распределительный конвейер; 5 — площадка для установки грузов; 6 — стеллажный кран

передвигается по рельсам, уложенным на стеллажах. Грузоподъемное устройство, перемещающееся по колонне, должно обслуживать оба стеллажа (правый и левый). Если колонна будет выполнена поворотной, то требуется увеличить расстояние между стеллажами. Грузозахватное устройство выполнено выдвижным.

Стеллажные краны могут перемещаться по напольному рельсовому пути.

По способу опирания на рельсовый путь краны-штабелеры бывают опорными или подвесными (рис. 4.3 и 4.4). Это деление является условным. Подвесной кран-штабелер подвешен к ходовым тележкам.

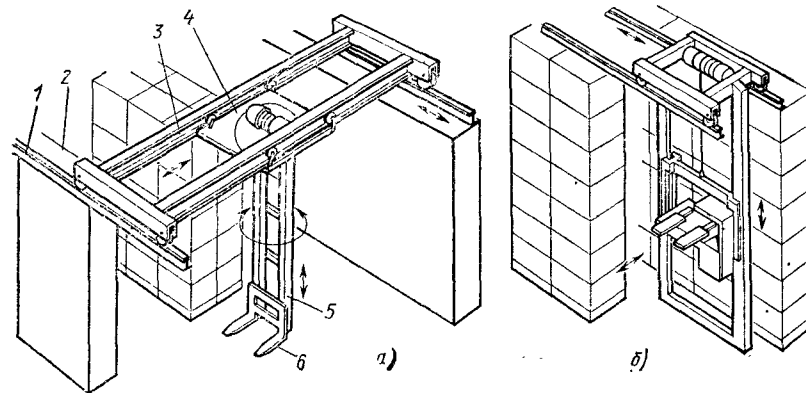


Рис. 4.2. Краны-штабелеры: а — мостовой; б — стеллажный

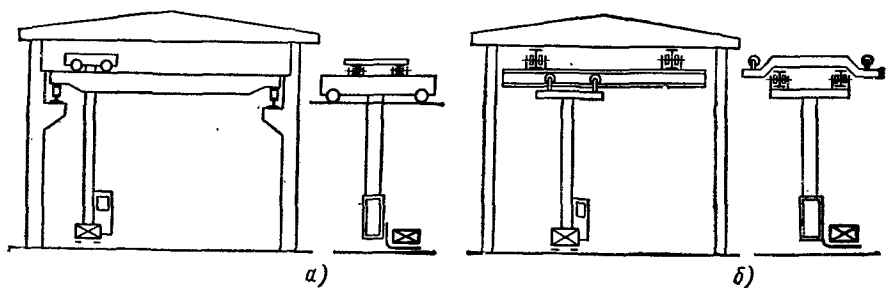


Рис. 4.3. Краны-штабелеры мостового типа:
а — опорный; б — подвесной

Грузоподъемность кранов-штабелеров обычно не превышает 5 т, но находят применение краны-штабелеры грузоподъемностью более 10 т.

Высота подъема отечественных кранов составляет 10 м. Скорость подъема 8—12 м/мин. Скорость передвижения моста 50 м/мин (при управлении с пола только 36 м/мин), скорость передвижения тележки 12—20 м/мин. Частота вращения колонны 4 об/мин. Одной из особенностей кранов-штабелеров по сравнению с обычными крюковыми кранами является точная остановка всех механизмов. Поэтому при достаточно высоких рабочих скоростях предусматривается возможность движения с пониженными (доводочными) скоростями. В отечественных кранах доводочные скорости: подъема 4 м/мин, передвижения моста 10 м/мин, передвижения тележки 5 м/мин.

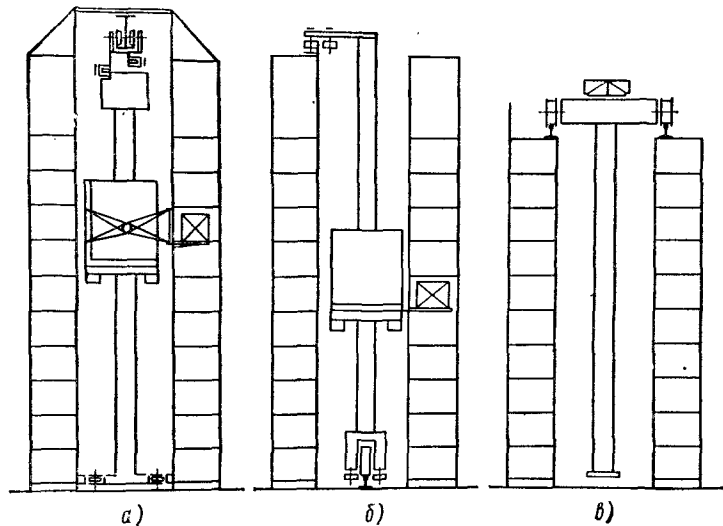


Рис. 4.4. Стеллажные краны-штабелеры:
а — подвесной; б — опорный велосипедного типа; в — опорный с опорой на стеллажи

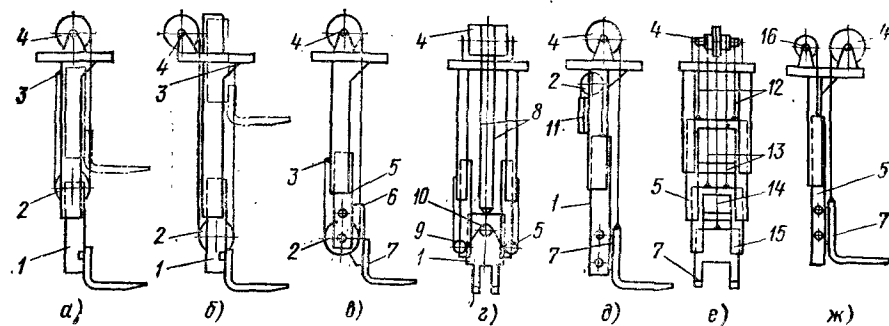


Рис. 4.5. Колонны кранов-штабелеров

Колонны. В кранах-штабелерах колонны могут быть выполнены цельными, телескопическими и состоящими из двух частей.

Большое распространение получили колонны с удлиненной кареткой 1 (рис. 4.5, а). Подвеска каретки полиспастная. Один конец каната закреплен на барабане 4, другой — к жесткой секции колонны в точке 3. Так как высота подъема лап определяется длиной каретки, то для лучшего использования высоты склада в поворотной платформе выполнено отверстие для прохода каретки (рис. 4.5, б). При этом увеличиваются размеры поворотной платформы, а следовательно, и тележки.

На рис. 4.5, в изображена колонна, по которой движется ее секция 5 с блоком 2. Канат с барабана 4, огибая блок, закрепляется на колонне в точке 3. Зубчатое колесо на оси блока (валу) связывает его с рейкой каретки 6, движущейся по секции 5. При ее движении в том же направлении перемещается каретка 6 с лапами 7. При этом скорость подъема может увеличиваться в 2 раза по сравнению с предыдущими колоннами. На рис. 4.5, г показана колонна, отличающаяся от колонны на рис. 4.5, в тем, что для подъема каретки 1 и подвижной секции 5 служат отдельные канаты. Каретка поднимается двумя канатами 8, закрепленными на барабане 4, подвижная же секция поднимается канатом 9, закрепленным на подвижной секции и огибающим блоки, установленные на нижнем конце подвижной секции, и блок 10, соединенный с кареткой.

Особенностью колонны, изображенной на рис. 4.5, д, является то, что каретка 1 с лапами 7 уравновешена грузом 11, подвешенным на канате, направленном через блок 2.

Рациональным решением является выполнение жесткой секции колонны меньшей длины. Многоступенчатая колонна показана на рис. 4.5, е. В этом случае барабан 4 механизма подъема выполнен ступенчатым и на него одновременно навиваются пять канатов. Канат 14, навивающийся на часть барабана 4 с наибольшим диаметром, поднимает нижнюю подвижную секцию колонны с вилочным захватом 5. Части барабана, имеющие меньшие диаметры, связаны канатами 12 и 13 с подвижными секциями 5 и 15 колонны. Таким образом, при подъеме лап длина колонны значительно сокращается и кран может свободно проходить над штабелируемым грузом.

На схеме рис. 4.5, ж изображена колонна, имеющая два подъемных механизма. Один из них, имеющий барабан 16, служит для подъема подвижной секции 5 колонны, другой с барабаном 4 предназначен для подъема вилочного захвата 7. Захват 7 движется вместе с подвижной секцией 5 до тех пор, пока она не достигает наивысшего положения. Далее он перемещается вдоль секции.

Форма поперечного сечения колонн может быть различной. Различают колонны «открытого» типа, состоящие из двух соединенных между собой швеллеров, и «закрытого» типа, представляющие собой коробчатые конструкции. К боковым поверхностям коробчатых колонн приварены направляющие для грузозахватного устройства.

Механизм подъема. В качестве механизма подъема крана-штабелера нередко используют стандартные электрические тали, часто двухскоростные с микроприводом. Барабаны механизма подъема мостового крана-штабелера размещены на поворотной тележке. В стеллажных кранах-штабелерах барабаны могут быть расположены внизу, если кран перемещается по напольному рельсовому пути, и на верхней тележке, если кран перемещается по крановому рельсовому пути, установленному на стеллажах.

Механизм поворота. Механизмы поворота имеются только на мостовых кранах-штабелерах с поворотной колонной. Эти механизмы не отличаются от механизмов поворота других кранов, имеющих поворотную верхнюю часть тележки.

Если краны-штабелеры выполнены с неповоротной колонной, то их снабжают выдвижными вилочными захватами. При этом на конце колонны закреплена горизонтальная балка, которая может вращаться вокруг вертикальной оси. По этой балке перемещается в горизонтальном направлении каретка с захватом, который имеет механизм поворота и выдвижения.

Механизм передвижения. Механизмы передвижения кранов-штабелеров принципиально не отличаются от соответствующих механизмов других кранов.

Грузозахватные устройства. Конструкция грузозахватного устройства зависит от условий работы и вида перерабатываемого груза. Краны-штабелеры снабжают выносными захватами (рис. 4.6, а), если они предназначены для грузов, уложенных на поддоны, в контейнеры или специальную тару, а также при перегрузке длинномерных грузов.

Для перегрузки рулонов используют штыревые захваты (рис. 4.6, б). Для цилиндрических грузов может быть применен двухштыревой захват (рис. 4.6, в) или захват с двумя цапфами (рис. 4.6, г), которые с помощью специального привода вводятся в торцы рулона с двух сторон.

Возможно также выполнение захвата в виде специальной малой стрелы с обычным крюком (рис. 4.6, д).

Вилочные захваты тяжелых кранов-штабелеров могут быть оборудованы механизмом, изменяющим наклон вилок в горизонтальной плоскости (рис. 4.6, е).

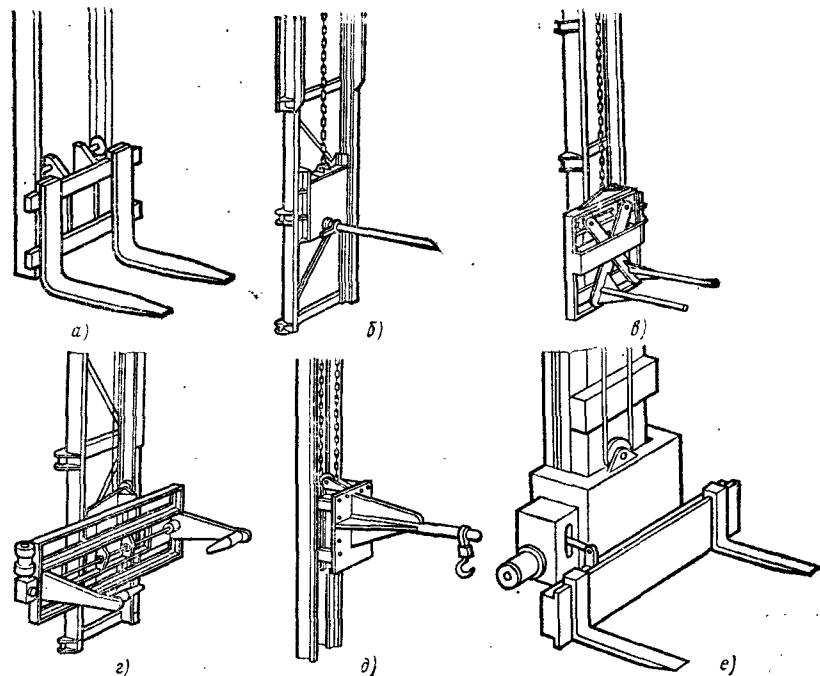


Рис. 4.6. Захваты кранов-штабелеров

Захваты кранов-штабелеров, независимо от их типа, крепят к каретке грузоподъемного механизма, перемещающейся по колонне в вертикальном направлении.

В стеллажных кранах-штабелерах захваты выполнены телескопическими, они могут выдвигаться как вправо, так и влево. Телескопический захват состоит из неподвижной (нижней) части, промежуточного элемента 2 и выдвижной площадки 3 (рис. 4.7).

Промежуточный элемент может перемещаться вдоль неподвижной части захвата по роликам, укрепленным внутри ее, причем ролики 1 и 7 входят в пазы, имеющиеся на промежуточном элементе. Промежуточный элемент имеет такие же пазы для роликов 5 и 6, установленных на выдвижной площадке. Таким образом, выдвижная площадка перемещается вдоль промежуточного элемента. Ролики на неподвижной части захвата и на выдвижной площадке расположены парами по обе стороны промежуточного элемента, составляя роликовые батареи. С обеих сторон промежуточного элемента снизу имеются зубчатые рейки, находящиеся в зацеплении с зубчатыми колесами механизма выдвижения захватов, приводимыми в движение от вала 8. При вращении этого вала промежуточный элемент перемещается в ту или другую сторону в зависимости от направления вращения вала 8. На неподвижной части механизма имеется зубчатая рейка, с которой находится в зацеплении зубчатое колесо 4, закрепленное на промежуточном элементе.

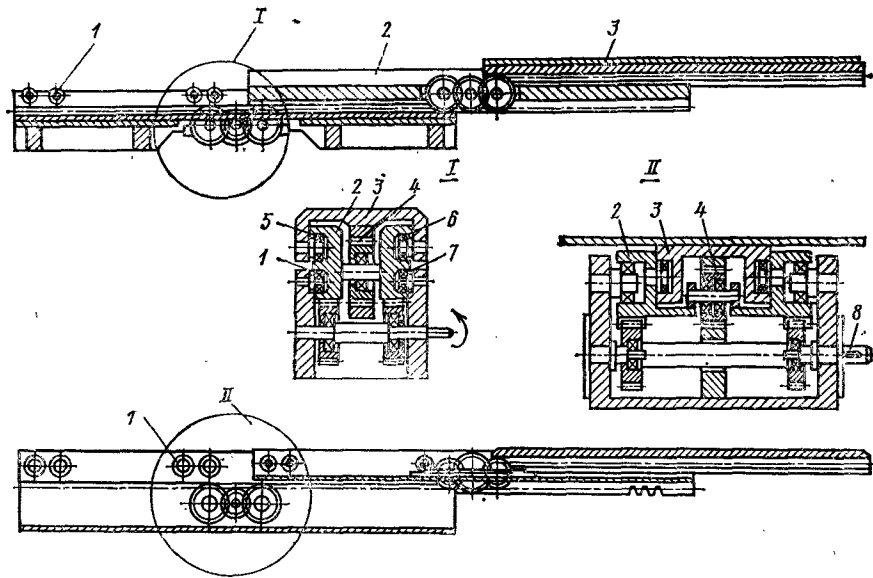


Рис. 4.7. Телескопические захваты кранов-штабелеров

При выдвигании промежуточного элемента это колесо, обкатываясь по рейке неподвижной части механизма, перемещает выдвигающую площадку в направлении перемещения промежуточного элемента.

Телескопические захваты работают автоматически в то время, когда кран останавливается напротив соответствующего вертикального ряда ячеек, и грузоподъемный механизм поднимается до необходимой высоты, он осуществляет включение механизма захвата, который входит в ячейку, чтобы поместить в нее поддон, контейнер или захватить груз.

Устройства безопасности. В кранах-штабелерах должны быть предусмотрены блокировочные устройства, исключающие возможность одновременного включения механизмов передвижения моста и тележки; иногда предусматриваются блокировочные устройства, которые не допускают включения механизмов передвижения моста и тележки, пока при вращении колонны захват не занял положение, при котором он может войти в проход между стеллажами.

Краны-штабелеры (особенно тяжелые) оборудуют устройствами, защищающими их конструкции от перегрузок, возникающих при наезде колонны на неподвижные предметы. В простейшем виде эти устройства представляют собой упругий элемент в виде пружинного буфера (рис. 4.8). Колонна 4, подвешенная на оси 1, связана с тележкой 2 пружинным звеном 3. При наезде нижним концом колонны на препятствие она поворачивается относительно оси 1, сжимая или растягивая пружинное звено, благодаря чему удар смягчается.

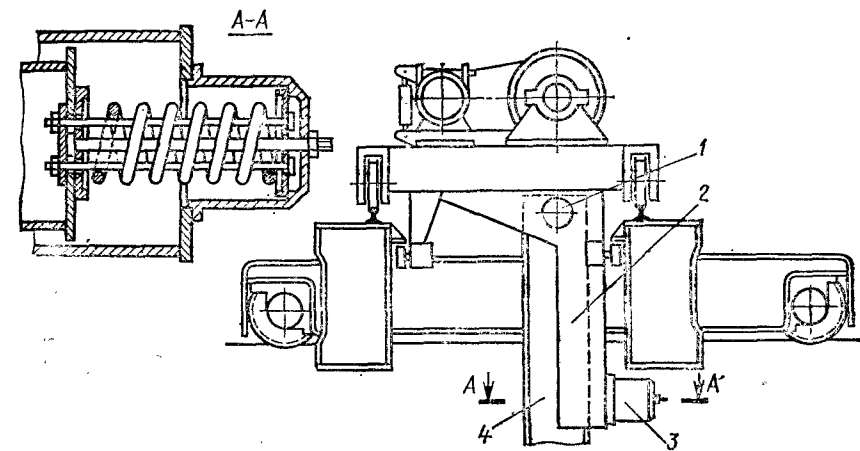


Рис. 4.8. Устройство безопасности при наезде нижним концом колонны на препятствие

Рассмотрим устройства безопасности, удерживающие кабины при обрыве тягового элемента. На кранах-штабелерах устанавливают ловители кабин. При обрыве любого из двух канатов грузоподъемного механизма система пружин и рычагов приводит в действие клиновые захваты, аналогичные ловителям кабин лифтов.

К приборам безопасности относятся ограничители грузоподъемности. При работе кранов-штабелеров нередки такие случаи, когда при установке груза в стеллажах вилы или груз зацепляются за конструкции стеллажа и возникает значительная перегрузка механизма подъема. В этом случае ограничитель грузоподъемности защищает кран-штабелер от перегрузок. Краны-штабелеры должны иметь также ограничители передвижения моста и тележки, а также ограничители подъема.

4.2. РАСЧЕТ КРАНОВ-ШТАБЕЛЕРОВ

Нагрузки, действующие на мостовые краны-штабелеры, в различных сочетаниях приведены в табл. 4.1. При расчете времени пуска и торможения, допустимого числа включений, разрывного усилия канатов принимают сочетание нагрузок 1; при расчете металлоконструкции моста, колонны и механизмов — сочетание нагрузок 2, 3 и 4; элементов грузоподъемного механизма — сочетание нагрузок 5; металлоконструкций и промежуточных элементов — сочетание нагрузок 6.

Нагрузки, действующие на стеллажные краны-штабелеры в различных сочетаниях, приведены в табл. 4.2. В стеллажных кранах-штабелерах так же, как и при расчетах мостовых кранов-штабелеров, принимается при расчете двигателей, тормозов всех механизмов и канатов расчетное сочетание нагрузок 1; при расчете на устойчивость — сочетание 2.

Таблица 4.1

Нагрузки на мостовые краны-штабелеры [13]

Нагрузка	Расчетные сочетания нагрузки					
	1	2	3	4	5	6
Вес крана-штабелера	+	+	+	+	+	+
Вес поднимаемого груза	+	+	+	+	+	+
Динамическая:						
при пуске и торможении механизмов	-	-	+	-	-	-
при наезде на препятствие	-	-	-	+	-	-
при зацеплении вилами за стеллаж при подъеме	-	-	-	-	+	-

Примечание. «+» — нагрузка учитывается; «-» — нагрузка не учитывается.

Таблица 4.2

Нагрузки на стеллажные краны-штабелеры [13]

Нагрузка	Расчетные сочетания нагрузки					
	1	2	3	4	5	6
Вес крана-штабелера	+	+	+	+	+	+
Вес поднимаемого груза	+	+	+	+	+	+
Динамическая:						
при пуске и торможении механизмов	-	+	-	-	-	-
при упоре выдвижным захватом в стеллаж	-	-	+	-	-	-
при зацеплении захвата за стеллаж при подъеме	-	-	-	+	-	-
от неровностей рельсового пути	-	-	-	-	+	-
при срабатывании ловителей	-	-	-	-	-	+

Примечание. «+» — нагрузка учитывается; «-» — нагрузка не учитывается.

Расчет мостовых кранов-штабелеров. Расчет механизмов передвижения тележки и моста, а также механизма вращения колонны мостовых кранов-штабелеров производится так же, как и для других мостовых кранов. Особенность представляют только механизмы подъема. Нагрузка от массы грузоподъемного механизма с грузом вызывает реакции на направляющих катках колонны (рис. 4.9):

$$R = (Ql + Gl_1)h,$$

где G — вес грузоподъемника, каретки и кабины; Q — вес груза; l , l_1 и h — размеры, определяемые по рис. 4.9.

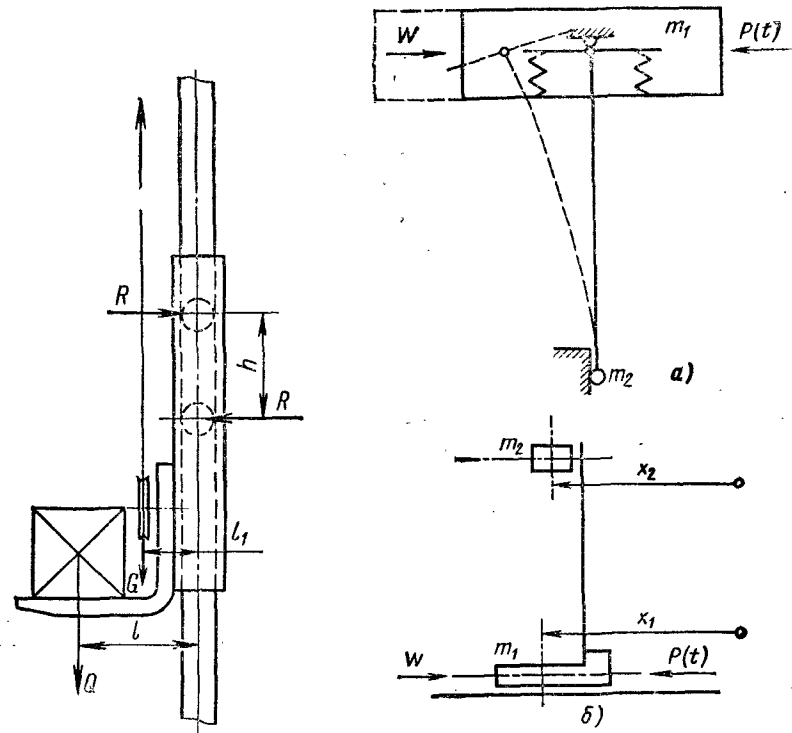


Рис. 4.9. Схема к расчету механизма подъема крана-штабелера

Рис. 4.10. Схемы к расчету динамических нагрузок кранов-штабелеров: а — мостового; б — стеллажного

Сопротивление при передвижении грузоподъемника

$$W = 2R \left(\mu \frac{d_0}{2} + f \right) \frac{2}{D} = 4R \left(\mu \frac{d_0}{2} + f \right) \frac{1}{D},$$

где μ — коэффициент трения в цапфах катков; f — коэффициент трения качения; D и d_0 — соответственно диаметры катков и их осей.

Усилие в канате грузоподъемника с учетом силы инерции

$$P = (G + Q + W) \frac{1}{k\eta},$$

где k — кратность полиспаста; η — КПД полиспаста.

При эксплуатации мостовых кранов-штабелеров возможны случаи, когда кран зацепляет вилами за стеллаж при подъеме груза или перемещении тележки. Установлено, что такие случаи не вызывают серьезных последствий, так как скорость перемещения грузоподъемного механизма у стеллажей невелика. Опасными для конструкции мостового крана-штабелера могут быть только нагрузки, возникающие при наезде колонны на препятствие.

Динамическая модель мостового крана-штабелера в этом случае может быть представлена как двухмассовая (рис. 4.10, а). Первая

масса m_1 — масса тележки, вторая m_2 — масса груза на конце колонны (кабина, захват, груз) и приведенная масса самой колонны. Значения коэффициента приведения для массы колонны рекомендуются принимать следующими [13]: при жестком заземлении консоли (колонны) — 0,236, при упругом — 0,305. При наличии устройств, смягчающих удар при наезде колонны на препятствие, коэффициент приведения для массы колонны должен быть еще больше. Движение при этом определяется координатами массы тележки и груза на конце колонны. Оно может быть описано уравнениями:

$$\begin{aligned} m_1 \ddot{x}_1 + b(\dot{x}_1 - \dot{x}_2) + c(x_1 - x_2) &= P(t) - \text{sign } \dot{x}W; \\ m_2 \ddot{x}_2 - b(\dot{x}_1 - \dot{x}_2) - c(x_1 - x_2) &= P_H(t), \end{aligned} \quad (4.1)$$

где x_1, x_2 — координаты соответственно массы тележки и груза на конце колонны (см. рис. 4.10, а); b — коэффициент демпфирования; c — жесткость связи между массами m_1 и m_2 ; $P(t)$ — сила привода (или сила торможения); $P_H(t)$ — усилие, действующее на нижнем конце колонны; W — сопротивление передвижению крана.

Коэффициент демпфирования можно определить из уравнения

$$b = \frac{2\delta}{\tau} \frac{m_1 m_2}{m_1 + m_2},$$

где δ — логарифмический декремент колебаний; τ — период колебаний массы m_1 относительно m_2 .

Коэффициент жесткости c может быть определен как величина, обратная податливости нижней точки колонны под действием горизонтальной единичной силы:

$$c = \frac{1}{f} = \frac{1}{f_1 + f_2 + f_3},$$

где f, f_1, f_2, f_3 — полное горизонтальное перемещение нижней точки колонны и горизонтальные перемещения той же точки от деформации колонны, поворота сечения моста и единичной силы, приложенной к нижней точке колонны:

$$f_1 = \frac{H^3}{3EJ_K}; \quad f_2 = \frac{H^2 L^3}{24EJ_6 B^2}; \quad f_3 = \frac{L^3}{384EJ_p}$$

(здесь H — длина колонны; L — пролет моста; J_K — момент инерции колонны; J_6 — момент инерции одной из балок моста в вертикальной плоскости; J_p — момент инерции одной из балок моста в горизонтальной плоскости; B — ширина колес тележки).

Используя приведенные выше выражения для f_1, f_2 и f_3 , получаем

$$c = \frac{3E}{\frac{H^3}{J_K} + \frac{H^2 L^3}{8J_6 B^2} + \frac{L^3}{128L_T}}$$

Проведенными экспериментальными исследованиями установлено, что для получения желательных значений жесткостей при проектировании мостовых кранов-штабелеров следует исходить из условия, что наибольшие амплитуды колебаний нижнего конца колонны должны соответствовать следующим пределам:

$$0,00176 \sqrt[3]{Q_N} > f > 0,00121 \sqrt[3]{Q_N},$$

где Q_N — номинальная грузоподъемность крана.

Для решения уравнений (4.1), кроме m_1, m_2 и c , необходимо еще знать $\delta, T, P(t)$ и $P_H(t)$. Таким образом, точное решение вряд ли возможно.

А. И. Зерцаловым [13] был исследован случай торможения тележки мостового крана-штабелера. В этом случае движение крана описывается уравнениями:

$$\begin{aligned} m_1 \ddot{x}_1 + b(\dot{x}_1 - \dot{x}_2) + c(x_1 - x_2) &= P(t) - \text{sign } \dot{x}W; \\ m_2 \ddot{x}_2 - b(\dot{x}_1 - \dot{x}_2) - c(x_1 - x_2) &= 0. \end{aligned}$$

После упрощения этой системы уравнений получено

$$\begin{aligned} m_1 \ddot{x}_1 + c(x_1 - x_2) &= -P_T + W; \\ m_2 \ddot{x}_2 - c(x_1 - x_2) &= 0. \end{aligned}$$

Умножив первое из этих уравнений на m_2 , а второе на m_1 и обозначив $x_1 - x_2 = X$, получим при совместном решении двух уравнений

$$\dot{X} + \frac{c(m_1 + m_2)}{m_1 m_2} X = \frac{P_T + W}{m_1}.$$

Решая это уравнение, получаем

$$X = \frac{(P_T + W) m_2}{c(m_1 + m_2)} \left[\cos \sqrt{\frac{c(m_1 + m_2)}{m_1 m_2}} t - 1 \right].$$

Круговая частота колебаний

$$\omega = \sqrt{\frac{c(m_1 + m_2)}{m_1 m_2}}.$$

Период колебаний массы m_1 относительно массы m_2

$$\tau = \frac{2\pi}{\omega} = 2\pi \sqrt{\frac{m_1 m_2}{c(m_1 + m_2)}}.$$

Максимальная деформация упругой связи

$$X = 2 \frac{P_T + W}{c(m_1 + m_2)} m_2.$$

Максимальное усилие в упругой связи

$$S = 2 \frac{m_2 (P_T + W)}{m_1 + m_2}.$$

Деформацию колонны и усилие в ней при наезде мостового крана-штабелера на препятствие ее нижним концом для случая, когда двигатель отключен и включен тормоз, можно определить из предположения, что кинетическая энергия масс крана расходуется в этом случае на преодоление сопротивлений трения и накопления потенциальной энергии изгиба колонны, т. е.

$$\frac{mv^2}{2} = P_T x + Wx + \frac{cx^2}{2},$$

где m — масса крана; v — скорость крана в момент наезда на препятствие; P_T — сила торможения; W — сила сопротивлений при передвижении тележки крана; c — жесткость колонны; x — перемещение конца колонны.

Решая это уравнение относительно x , получаем

$$x = \frac{P_T + W}{c} \left[\sqrt{1 + \frac{mv^2 c}{(P_T + W)^2}} - 1 \right];$$

$$S = (P_T + W) \left[\sqrt{1 + \frac{mv^2 c}{(P_T + W)^2}} - 1 \right].$$

Если при наезде крана на препятствие с работающими двигателями принять момент двигателя постоянным, то получим

$$\frac{mv^2}{2} = (W + P_d)x + \frac{cx^2}{2},$$

где P_d — усилие двигателя.

Решая это уравнение, имеем

$$x = \frac{P_d - W}{c} \left[\sqrt{1 + \frac{mv^2 c}{(P_d + W)^2}} + 1 \right];$$

$$S = (P_d - W) \left[\sqrt{1 + \frac{mv^2 c}{(P_d + W)^2}} + 1 \right].$$

При проектировании мостовых кранов-штабелеров для отдельных их элементов принимают различные сочетания нагрузок. Так, при расчете двигателей и тормозов всех механизмов, канатов, элементов грузоподъемного механизма и механизма подъема учитываются только нагрузки от массы груза и металлоконструкции крана.

При расчете металлических конструкций моста и колонны на жесткость учитываются еще и динамические нагрузки, возникающие при пуске и торможении и при наезде на препятствие на установочной скорости.

При расчете элементов грузоподъемного механизма учитывают нагрузки, возникающие от зацепления вилами за стеллаж при подъеме груза.

Расчет стеллажных кранов-штабелеров. Стеллажный кран-штабелер, если он перемещается по одному напольному рельсовому крановому пути, проложенному между двумя стеллажами, по конструктивному исполнению близок к велосипедному крану. При расчете механизма передвижения этого крана необходимо учитывать, что при достаточно большой высоте его колонны на ее верхнем конце должны быть предусмотрены ролики, которые бы удерживали ее в вертикальном положении. Сопротивление, которое возникает при перемещении этих роликов по рельсам, должно учитываться при расчете. Определение реакций в местах опирания крана на ролики не представляет затруднений. Они возникают от момента в вертикальной плоскости вследствие эксцентричного приложения веса крана с грузом.

Сопротивление при движении крана по рельсам

$$W = (G + Q) \left(\mu \frac{d_0}{2} + f \right) \frac{2}{D},$$

где G — вес крана, включая вес колонны и грузоподъемного механизма; Q — вес груза; D и d_0 — диаметр ходовых колес и их цапф.

Момент в вертикальной плоскости от эксцентрично приложенной нагрузки (рис. 4.11)

$$M = (Ql + Gl_1),$$

где Q — вес грузоподъемного механизма.

Реакция на горизонтальных роликах

$$R = (Ql + Gl_1)/h,$$

Сопротивление на горизонтальных роликах

$$W_{\text{роп}} = R \left(\mu' \frac{d'_0}{2} + f' \right) \frac{2}{d_{\text{роп}}},$$

где $d_{\text{роп}}$ и d'_0 — диаметр роликов и их осей.

Полное сопротивление передвижению крана

$$W = (G + Q) \left(\mu \frac{d_0}{2} + f \right) \frac{2}{D} + R \left(\mu' \frac{d'_0}{2} + f' \right) \frac{2}{d_{\text{роп}}} + R\mu',$$

где μ' — коэффициент трения ребры головки колеса о головку рельса.

Следует стремиться к снижению массы крана-штабелера. Однако значительное снижение массы стеллажных кранов-штабелеров может привести к недопустимым колебаниям грузоподъемных механизмов.

Если стеллажный кран-штабелер перемещается по рельсовым путям, уложенным на стеллажах, то для обеспечения его вертикального положения при движении между двумя стеллажами могут быть установлены ролики на нижнем конце колонны.

Если стеллажный кран-штабелер перемещается по напольному рельсовому пути, то при ударе о препятствие учитывают в основном нагрузку от массы тележки; нагрузка от массы верхнего конца колонны относительно невелика. Схема, которая в последнем случае может представлять динамическую модель этого крана, аналогична схеме на рис. 4.10, б. Движение крана в этом случае описывается той же системой уравнений, что и мостового крана-штабелера. Очевидно, динамические нагрузки в упругом звене стеллажного крана-штабелера при прочих равных условиях должны быть меньше, чем у мостового крана-штабелера.

Сочетания нагрузок при расчете отдельных механизмов стеллаж-

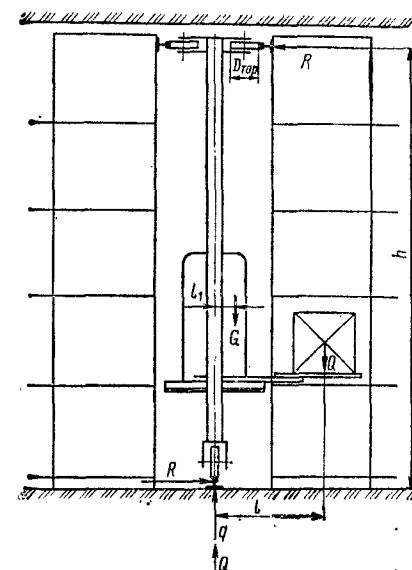


Рис. 4.11. Схема к расчету механизма передвижения стеллажного крана-штабелера

ных кранов-штабелеров принимают примерно такие же, как при расчете мостовых кранов-штабелеров. Так, при определении времени пуска и торможения, допустимого числа включений (расчет двигателей и тормозов всех механизмов канатов) учитывают только нагрузки от массы крана и полезного груза. При расчетах на прочность элементов механизма подъема и грузоподъемного механизма учитывают также динамические нагрузки при наезде и торможении механизмов и динамические нагрузки при наезде на препятствия (на установочной скорости).

При расчете элементов крепления направляющих, ходовой части и кабины учитывают, кроме нагрузок от массы крана и груза, динамические нагрузки, возникающие при наезде на препятствие (на установочной скорости). При расчете металлоконструкции и ходовой части, кроме нагрузок от массы различных элементов, учитывают динамические нагрузки при зацеплении вилами за стеллаж при подъеме груза.

Определение производительности кранов-штабелеров. Если кран-штабелер используют при складировании штучных грузов, то его часовая производительность определяется числом циклов в час $N = N_{шт}$ (здесь N — число циклов; $N_{шт}$ — число штук поддонов или контейнеров). Часовая производительность крана (т/ч) $Q_{час} = m_r N$ (здесь m_r — масса полезного груза, т). Число циклов в час, очевидно, будет $N = 3600/T$ (здесь T — время, затрачиваемое на один цикл).

Так как перемещение и подъем груза производятся одновременно, время одного цикла работы стеллажного крана-штабелера складывается из времени движения вдоль стеллажа и времени подачи груза в ячейку (времени работы вил) или из времени подъема до определенного горизонтального положения каретки и времени работы вил. К расчету принимается большее время. Время цикла включает время обратного перемещения крана (без груза). Если скорости движения крана с грузом и без груза приняты равными, то за время одного цикла можно принимать время подачи груза на стеллаж увеличенным в 2 раза.

Так как скорость при движении тележки обычно больше скорости подъема, то продолжительность цикла определяется обычно по времени подъема. Полное время подъема

$$T = 2(t_1 + t_2 + t_3 + t_y + t_b),$$

где t_1 — время ускоренного движения; t_2 — время равномерного движения; t_3 — время замедленного движения; t_y — время движения с установочной скоростью; t_b — время работы вил;

$$t_1 = v/(2a_1); t_3 = v/(2a_3)$$

(здесь v — скорость подъема, м/с; a_1, a_3 — ускорение, замедление, м/с²; обычно принимают $t_1 = t_3 = 3$ с;

$$t_2 = \frac{H - \frac{v^2}{2a_1} + \frac{v^2}{2a_3}}{v},$$

H — высота подъема).

Можно принять среднюю высоту подъема, учитывая, что подача груза производится и на верхние и на нижние ярусы стеллажей. Тогда без большой погрешности

$$t_2 = H_{ср}/v = H/2v.$$

Время движения с микроскоростью принимают $t_y = 5$ с; время работы вил $t_b = 15$ с, тогда

$$T = 2 \left(\frac{0,5H}{v} + 26 \right) c; \quad N = 3600/(H/v + 52).$$

ГЛАВА 5

КОЗЛОВЫЕ КРАНЫ И МОСТОВЫЕ ПЕРЕГРУЖАТЕЛИ

5.1. КОЗЛОВЫЕ КРАНЫ

Козловые краны — это краны мостового типа, мост (пролетные строения) которых установлен на опоры, перемещающиеся по рельсам, установленным на бетонные фундаменты (рис. 5.1).

Козловые краны по назначению разделяют на перегрузочные, строительно-монтажные и специального назначения. Грузоподъемность перегрузочных козловых кранов обычно 3,2—50 т, пролет 10—40 м, высота подъема в зависимости от условий погрузки-разгрузки 7—16 м, скорость подъема 5—10 м/мин, передвижения тележки 20—40 м/мин, передвижения крана 20—60 м/мин.

Грузоподъемность строительно-монтажных козловых кранов 300—400 т, пролет 60—80 м, высота подъема 20—30 м; скорость подъема 0,1—0,5 м/мин, передвижения тележки 0,6—1,0 м/мин, передвижения крана 0,24—1,5 м/мин, установочные (посадочные) скорости подъема 0,05—0,10 м/с, передвижения тележки и крана 0,1 м/с.

Преимущественное распространение находят козловые краны с гибкой подвеской грузозахватного устройства: крюковые, а также рейферные и магнитные. Для рейферных и крюковых кранов принимают ускорение 0,15 м/с² и замедление 0,25 м/с²; для монтажных кранов ускорение 0,08 м/с² и замедление 0,12 м/с².

Перегрузочные козловые краны предназначены для перегрузки штучных и сыпучих грузов на складах, в портах, на железнодорожных станциях. Монтажно-строительные краны используют при монтаже различного оборудования, энергетических установок и сборных транспортных сооружений. Краны специального назначения обслуживают гидротехнические сооружения.

ГОСТ 7352—81 устанавливает параметры козловых кранов грузоподъемностью 3,2—32 т с пролетами 10—32 м и высотой подъема 7,1; 8,0; 9,0 и 10 м.

Наиболее распространены козловые краны с двухстоечными опорами. Одна из опор (рис. 5.1, а) может быть жестко соединена

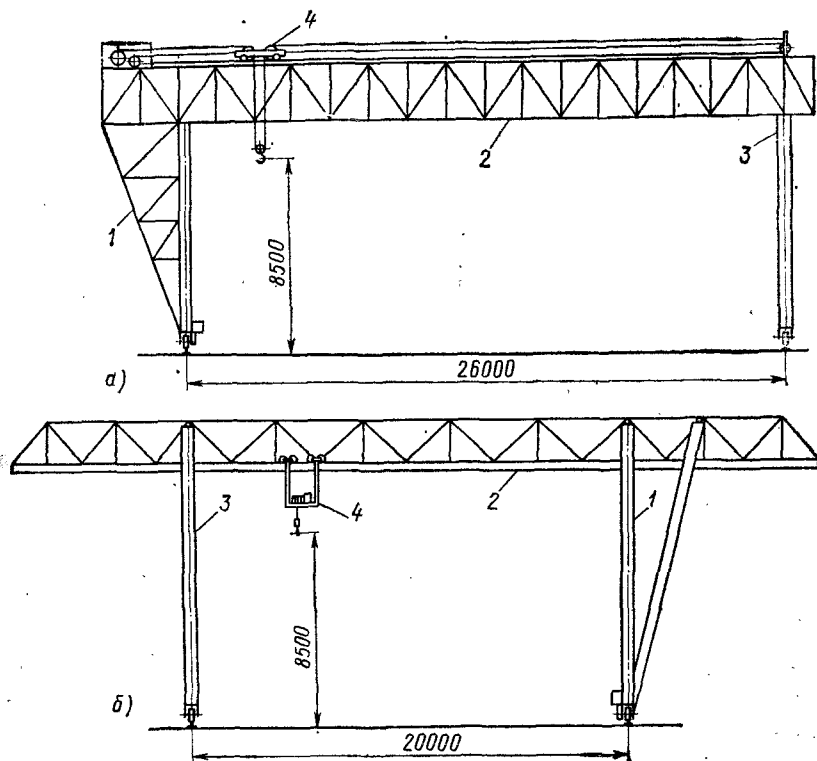


Рис. 5.1. Общий вид козловых кранов:
 а — без консолей; б — с консолями; 1 — жесткая опора; 2 — мост; 3 — гибкая опора;
 4 — тележка крана

в мостом (жесткая или пространственная опора), а другая шарнирно (гибкая или плоская опора). У козловых кранов с пролетом (расстоянием между осями крановых рельсов) менее 25 м обе опоры рационально выполнять жесткими. При этом упрощаются изготовление и монтаж, но возникают усилия распора и возрастает влияние температурных деформаций [10].

Рельсовый путь каждой из опор тяжелого крана (грузоподъемностью 1000 т и более) может состоять из двух и более рельсов. Ходовые тележки имеют в этом случае пространственную балансирующую подвеску. В некоторых случаях рельсы укладывают на разных уровнях при различной высоте опор. Кран называют полукозловым, если мост одной стороной опирается на крановый путь, а другой на опорные стойки.

Грузовая тележка перемещается по мосту крана. Механизм передвижения тележки, как и механизм подъема, может быть установлен на тележке (автономная грузовая тележка) или на металлической конструкции моста. Нередко механизм подъема расположен на металлической конструкции моста, а тележка снабжена только механизмом передвижения.

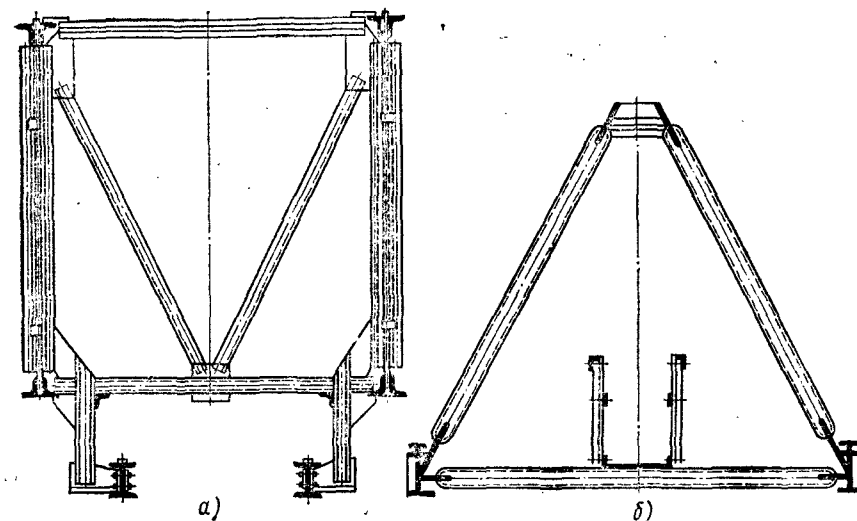


Рис. 5.2. Сечения балок однобалочных мостов козловых кранов:
 а — ригель прямоугольного сечения из сортового проката; б — ригель треугольного сечения из труб

Козловый кран имеет металлическую конструкцию, механизмы подъема груза, передвижения тележки и передвижения крана. Грейферные краны оборудованы специальной грейферной лебедкой и при наличии механизма подъема имеют еще механизм замыкания грейфера. Если имеется необходимость ориентации груза, то тележку снабжают поворотной частью, как тележку некоторых металлургических кранов. Для уменьшения раскачивания груза может быть использован жесткий подвес грузозахватного устройства (как в мостовых кранах) либо пирамидальные канатные подвески.

Металлические конструкции. Металлическая конструкция состоит из моста (без консолей, с одной или двумя консолями) и двух опор. Мост может быть выполнен однобалочным или двухбалочным. Часто пролетное строение крана представляет собой пространственную конструкцию, состоящую из двух, связанных между собой ферм. Однобалочные мосты более характерны для кранов грузоподъемностью 5—10 т. В качестве тележки в этом случае используют электротали. На рис. 5.2 представлены два типа сечения однобалочных мостов козловых кранов.

Козловые краны большой грузоподъемности выполняют с двухбалочными мостами. Типичные формы поперечных сечений балок этих мостов приведены на рис. 5.3. Рельсы для перемещения тележек в этих кранах обычно установлены на верхней части главных балок. Грузовые канаты проходят между главными балками.

На рис. 5.4 показаны жесткая опора и сечение пролетного строения двухбалочного козлового крана. В этом кране главные балки 1 прикреплены к опорам, грузовые канаты проходят между главными

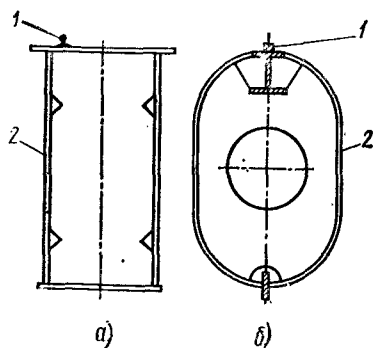


Рис. 5.3. Сечения балок двухбалочных мостов козловых кранов:
 а — коробчатая балка прямоугольной формы; б — балка овальной формы; 1 — рельс; 2 — стенка (облочка)

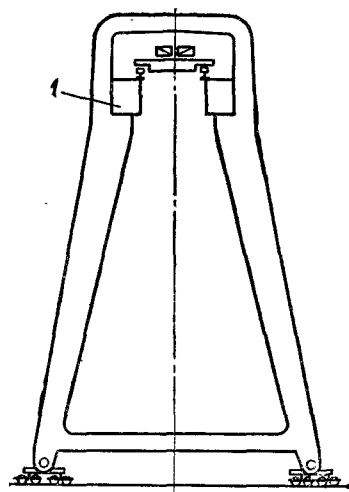


Рис. 5.4. Опора двухбалочного козлового крана

балками, а тележка перемещается внутри пролетного строения. Этот кран может быть выполнен с консолями.

На рис. 5.5 показано сечение однобалочного пролетного строения, имеющего внутри раскосы. Тележка в этом случае перемещается по пролетному строению сверху. Груз подвешен к траверсе. Этот козловый кран может быть выполнен бесконсольным.

Опоры козловых кранов представляют собой плоские или пространственные фермы (см. рис. 5.1), либо листовую коробчатую конструкцию (см. рис. 5.4). В последнее время однобалочные козловые краны снабжают одностоечными опорами. Соединение стоек с ходовыми тележками может быть жестким или шарнирным. Кабина управления крана может быть выполнена неподвижно закрепленной на металлоконструкции (обычно у жесткой опоры) или подвижной (перемещается вместе с тележкой).

Механизмы подъема. Козловые краны могут быть выполнены с электрической передвижной галью (ГОСТ 22584—77), с управлением из кабины или с пола, облегченного исполнения и с грузовой тележкой, с управлением из кабины, облегченного и нормального исполнения. Если механизм подъема козлового крана установлен на грузовой тележке, то он не имеет отличий по сравнению с механизмом мостового крана общего назначения. Козловые краны с двухбалочными мостами снабжают грузовыми тележками мостовых кранов с соответствующими параметрами (грузоподъемность, скорость передвижения, режим работы).

Если механизм подъема установлен на металлоконструкции крана (на мосту), то для обеспечения высоты подъема неизменной при передвижении тележки предусматривается специальная схема запасовки каната (рис. 5.6). Канат подъемной лебедки, установленной с одной стороны моста, проходит на блок тележки к грузовому полиспасту, а затем через другой блок тележки к концевой балке моста.

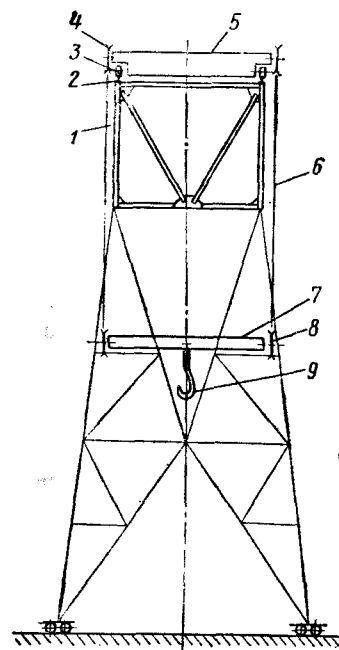


Рис. 5.5. Схема моста:

1 — мост; 2 — рельс; 3 — колесо тележки; 4 — блок механизма подъема на тележке; 5 — тележка; 6 — канат; 7 — траверса; 8 — блок механизма подъема на траверсе; 9 — крюк

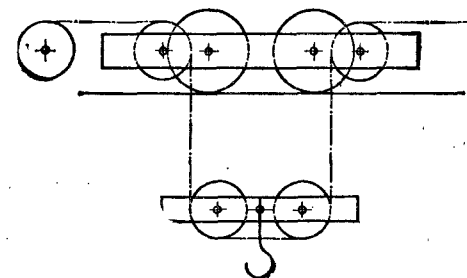


Рис. 5.6. Схема запасовки каната механизма подъема при установке механизмов подъема и передвижения тележки на мосту

Преимуществом рассмотренной схемы, при которой механизм подъема установлен стационарно, является уменьшение массы грузовой тележки и, следовательно, массы моста и крана в целом. Это уменьшение массы крана может составлять 20%. Провес грузовых канатов в системах такого рода особенно при передвижении тележки без груза может быть довольно значительным. Поэтому следует предусматривать тросоподдержки (рис. 5.7), выполненные в виде секторов, расположенных с внешней стороны роликов и удерживаемых в вертикальном положении пружинами. Чтобы направить канат на ролик, следует отвести сектор в сторону.

Механизмы передвижения тележки. В зависимости от выбранной конструкции моста и грузоподъемности крана грузовые тележки по конструктивному исполнению весьма разнообразны. Они могут быть монорельсовыми и передвигаться так же, как электротали, по швеллерам, присоединенным к пролетным балкам моста. Двухрельсовые тележки более мощных кранов

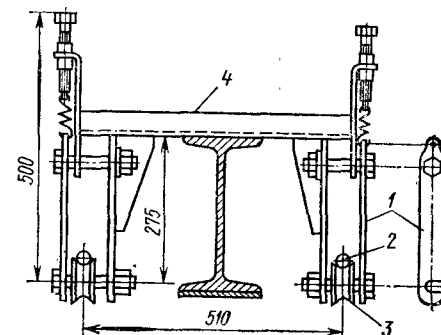


Рис. 5.7. Тросоподдержка козлового крана, имеющего две ветви грузового каната:
 1 — откидная деталь; 2 — канат; 3 — блок; 4 — мост

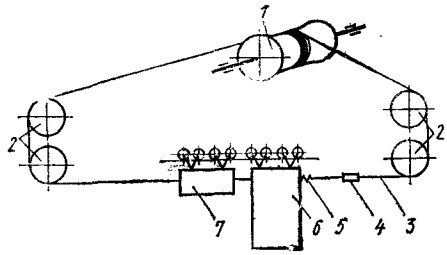


Рис. 5.8. Схема механизма передвижения тележки при расположении привода на мосту:

1 — барабан; 2 — отклоняющие блоки; 3 — канат; 4 — регулирующее устройство; 5 — пружинный амортизатор; 6 — кабина управления; 7 — тележка

перемещаются по крановому рельсовому пути, закрепленному на двух главных балках моста. Рельсы могут быть расположены сверху на главных балках или на кронштейнах. В некоторых кранах двухрельсовые грузовые тележки перемещаются по полкам двутавров, расположенных под пролетным строением. Различают самоходные тележки и с канатной тягой.

При канатной тяге не только привод подъема груза, но и привод передвижения тележки установлены на мосту. Движение сообщается тележке при помощи каната (рис. 5.8). Лебедка передвижения тележки в этом случае имеет барабан 1, который охватывается обычно тремя витками каната. Привод лебедки механизма передвижения тележки осуществляется от двигателя переменного тока с фазным ротором через зубчатый редуктор. Такой привод может удовлетворительно работать только в том случае, если канат постоянно натянут. Для этого его прикрепляют к тележке с помощью пружинного амортизатора 5, причем предусматривается устройство 4, регулирующее натяжение тягового каната 3.

На концах моста крана установлены ограничители конечных положений (концевые упоры и буферы). Для смягчения возможных ударов тележки концевые упоры выполнены с деревянными брусками.

Буферы выполнены резиновыми, а в ответственных случаях (большая грузоподъемность или высокая скорость) пружинными или гидравлическими. На некотором расстоянии перед упорами установлены концевые выключатели, которыми отключаются двигатели и включаются тормоза. Концевой выключатель механизма передвижения должен быть установлен таким образом, чтобы он срабатывал тогда, когда расстояние до упора, на которое должна переместиться тележка, будет равным половине пути торможения механизма передвижения. Зная номинальную скорость тележки и замедление при торможении (определяется при расчете тормоза), можно определить путь торможения и расстояние от упора до места установки концевого выключателя.

Механизм передвижения крана. В козловых кранах ранее обычно применяли один двигатель, который устанавливали на мосту. От двигателя вращение передавалось системой валов и конических зубчатых колес ходовым колесам обеих опор (рис. 5.9). Такая конструкция механизма передвижения несколько уменьшает перекос крана при неравномерной нагрузке опор. Однако вследствие трудоемкости проведения ремонтов этот привод в последнее время не применяют.

Известна также конструкция механизма передвижения с электрическим валом, при которой фазные роторы двигателей противоположных опор соединены между собой. При использовании этого механизма передвижения уменьшается перекос крана, но вследствие большой стоимости он не нашел широкого распространения.

Механизм передвижения козловых кранов в основном выполнен с отдельным приводом колес противоположных опор (рис. 5.10). На каждой опоре обычно установлен асинхронный двигатель с фазным ротором, соединенный с ходовыми колесами через редуктор. В отдельных случаях применяют мотор-редукторы, включающие фланцевый электродвигатель, глобоидный червячный редуктор и электромагнитный колодочный тормоз. Находят применение обычные фланцевые двигатели. Ходовые тележки могут быть одноколесными и многоколесными. Обычно не более 50% колес являются приводными. Тяжелые краны оборудуют балансирными тележками. Ходовые колеса в настоящее время монтируют на подшипниках качения. Известны козловые краны на пневмоколесном ходу.

Козловые краны преимущественно работают на открытом воздухе и могут подвергаться значительным ветровым нагрузкам. При давлении ветра менее $(15-25) \cdot 10^5$ Па козловые краны достаточно

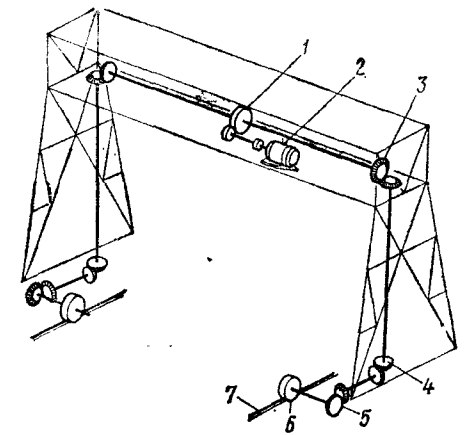


Рис. 5.9. Механизм передвижения козлового крана при установке одного двигателя на мосту:

1 — редуктор; 2 — двигатель; 3, 4, 5 — конические редукторы; 6 — ходовые колеса; 7 — рельсы

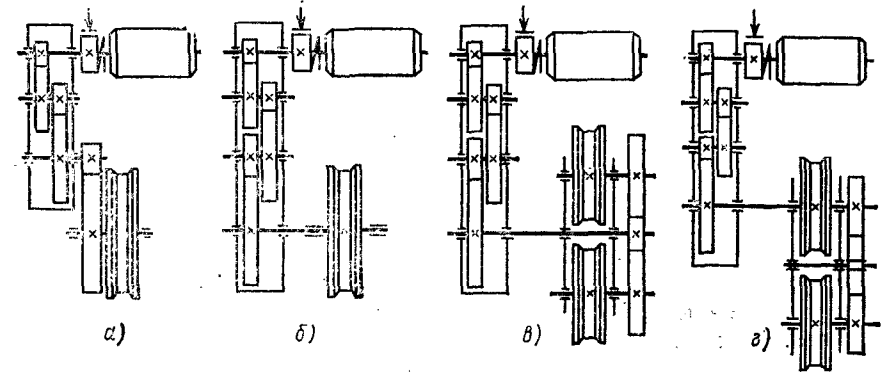


Рис. 5.10. Схемы механизмов передвижения козловых кранов: а — с двухступенчатым редуктором; б — с трехступенчатым редуктором; в, г — с балансирными тележками

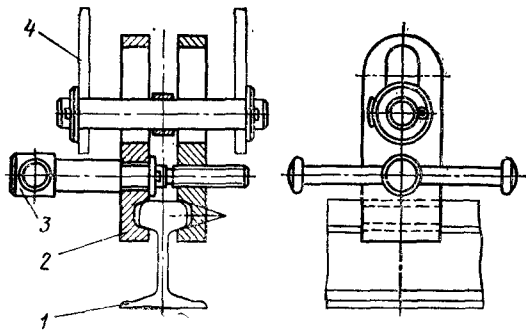


Рис. 5.11. Рельсовый захват с ручным приводом: 1 — рельс; 2 — губки захвата; 3 — рукоятка; 4 — элемент конструкции крана

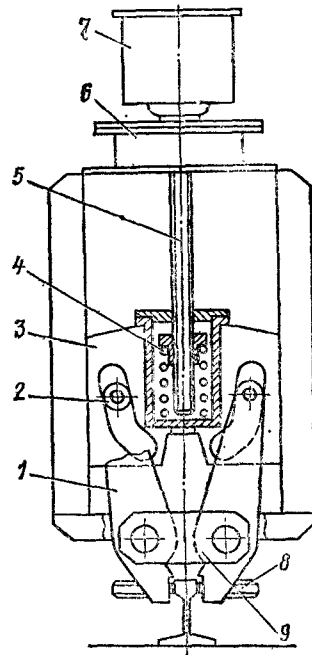


Рис. 5.12. Приводной захват: 1 — рычаг; 2 — ролик; 3 — клиновидный ползун; 4 — пружина; 5 — винт; 6 — редуктор; 7 — двигатель; 8 — ролик; 9 — стяжка клещей

надежно удерживаются тормозами механизма передвижения. При превышении этого давления для предупреждения аварии козловый кран снабжают противоугонными захватами. Они включаются от прибора, при помощи которого автоматически измеряется давление или скорость ветра.

Противоугонные захваты могут быть с ручным или с механическим приводом. Захваты с ручным приводом (рис. 5.11) достаточно надежно удерживают кран при ветровой нагрузке, но для их включения требуются большие затраты времени. Указанный недостаток ручных захватов является причиной все более широкого применения приводных захватов. Однако следует иметь в виду, что при установке приводных захватов следует предусматривать ручные захваты (на случай выхода из строя автоматически действующих). Захваты с механическим приводом можно разделить на самозатягивающиеся и захваты с принудительным зажатием головки рельса. В захватах с самозатягиванием механизировано только приведение их в исходное положение для зажатия, а усилие зажатия возникает в результате сил трения между поверхностями головок рельсов и поверхностями захвата. Самозатягивающиеся захваты приводятся в действие пружиной. Автоматически действующие затраты должны включаться при остановленном кране. Невыполнение этого условия приводит к их быстрому изнашиванию. Включению захватов должно предшествовать включение тормоза. Продолжительность включения тормоза до остановки крана (6—8 с) соответствует времени включения захватов.

Принцип действия захвата с приводом состоит в следующем. После подачи датчиком скорости или давления ветра команды на отключение основных крановых механизмов, включение тормоза и противоугонных захватов двигатель 7 через редуктор 6 приводит во вращение винт 5. Клиновидный ползун 3 (имеющий резьбу и удерживаемый от вращения) опускается и после соприкосновения стяжки 9 с головкой рельса воздействует наклонными пазами на ролики 2, установленные на верхних концах рычагов 1. При этом верхние концы рычагов расходятся и рельс оказывается зажатым. Наличие пружины гарантирует некоторое ограничение усилия зажатия рельса и предохраняет захват от повреждений. В крайних положениях ползуна (внизу или вверху) происходит автоматическое выключение двигателя. Пазы клиновидного ползуна выполнены так, что в верхней части наклон их больше, а в нижней меньше. Нижний участок обеспечивает быстрое сведение и разведение клещей без нагрузки, а верхний — достаточное усилие зажатия (при небольшом усилии при перемещении). Существуют другие конструкции противоугонных захватов.

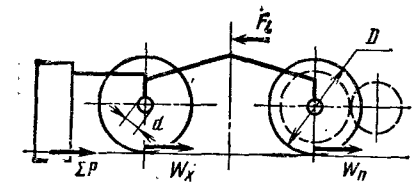


Рис. 5.13. Схема к расчету противоугонного захвата

Расчет противоугонных устройств сводится к определению усилия, которое должны создать захваты для удержания при действии ветровой нагрузки в нерабочем состоянии крана. Ветровая нагрузка F_i уравновешивается (рис. 5.13) силами сопротивления холостых колес W_x , силами сопротивления приводных колес W_n и силами трения в противоугонных устройствах:

$$W_x = \left(\mu \frac{d}{D} + 2 \frac{f}{D} \right) R_x; \quad W_n = \left(\mu \frac{d}{D} + 2 \frac{f}{D} \right) R_n + \frac{2M_T}{D},$$

где μ — коэффициент трения в ребордах колес, его принимают равным 1; R_x и R_n — давление на холостые и приводные колеса; M_T — момент тормозов, приведенный к валу приводных колес.

Следует иметь в виду, что сила сопротивления приводных колес не может быть больше силы трения скольжения, т. е. $W_n \leq R_n \mu_0$. Таким образом, необходимая сила трения в противоугонных устройствах $\Sigma P = n (F_i - W_n - W_x)$ (здесь n — коэффициент запаса) [11].

Для своевременного отключения механизмов крана и приведения в действие противоугонных устройств, если ветровая нагрузка превышает допустимое значение, на кранах устанавливают датчики скорости или давления ветра. Они могут быть вертушечными, гидростатическими, флюгерными или генераторными. Особенностью козловых кранов является то, что для них представляет наибольшую опасность направление ветра в продольном направлении путей. Поэтому наиболее приемлемыми являются датчики, подающие сигнал только при определенном направлении ветра.

В настоящее время выпускается такой сигнализатор давления ветра СДВ. Его устанавливают в верхней точке металлоконструкции крана. Вследствие действия различных давлений на противоположные опоры, сопротивлений и тяговых усилий двигателей происходит перекося металлоконструкции крана (отставание одной наиболее нагруженной опоры и опережение противоположной). В результате возникают нагрузки от перекося крана. Они часто могут иметь определяющее значение при расчете опор на прочность (сочетание нагрузок 1 и 2 в табл. 5.1). Нагрузки от перекося возникают вследствие рассеяния характеристик двигателей в результате неточности изготовления, различия в диаметрах ходовых колес, различия коэффициентов трения на опорах и т. п. Существует несколько методик расчета нагрузок от перекося [1, 10].

5.2. ОСОБЫЕ ТИПЫ СПЕЦИАЛЬНЫХ КОЗЛОВЫХ КРАНОВ

Самомонтирующиеся козловые краны. Монтаж козловых кранов представляет собой достаточно трудоемкую операцию.

Для облегчения монтажа созданы самомонтирующиеся козловые краны. Эти краны, монтаж которых обеспечивается их собственными механизмами (при этом почти отпадает необходимость привлечения вспомогательных грузоподъемных приспособлений и автомобильных кранов), получают все более широкое распространение.

Наиболее распространенным методом самомонтажа козловых кранов является подъем моста путем стягивания попарно нижних концов установленных на тележки стоек каждой из опор. Этим способом осуществляется в настоящее время монтаж кранов грузоподъемностью до 20 т.

Монтаж козлового крана такого типа производят следующим образом (рис. 5.14). Перед монтажом мост крана располагают перпендикулярно крановым путям на шпальных клетках. Опорные стойки присоединяют к мосту при помощи шарниров, а их ходовые тележки устанавливают на крановый путь. С помощью вспомогательной лебедки или с помощью механизма передвижения крана производят стягивание опорных стоек и подъем моста в рабочее

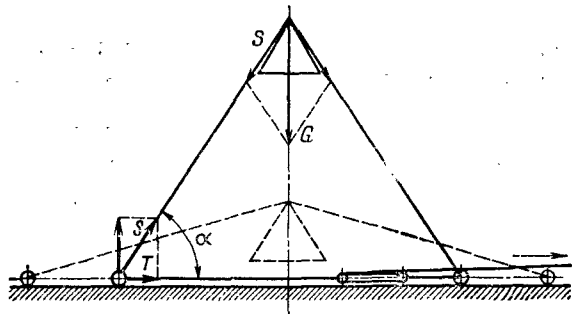


Рис. 5.14. Схема самомонтирующегося козлового крана

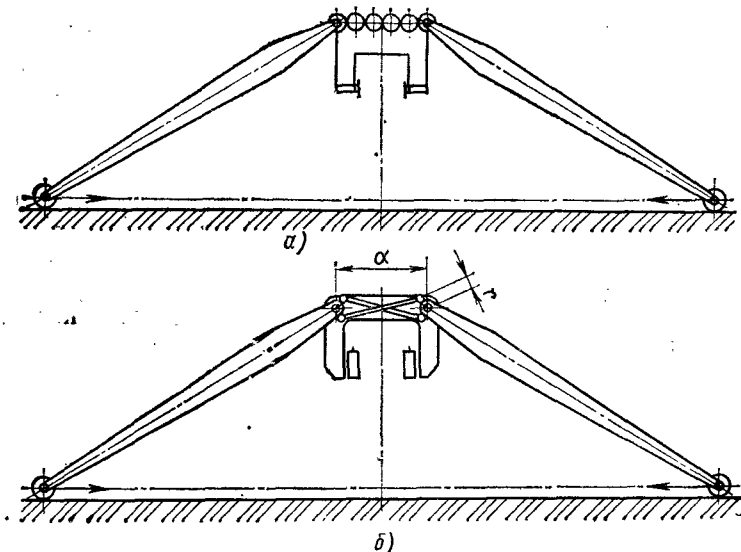


Рис. 5.15. Схема самоподъема козловых кранов: а — с зубчатыми колесами; б — с перекрещивающимися рычагами

положение. Когда подъем моста будет осуществлен, стойки каждой из опор соединяют между собой при помощи жесткого элемента (затяжки).

Если мост козлового крана имеет прямоугольное сечение (рис. 5.15, а), то при различных скоростях передвижения тележек отдельных опор возможен поворот моста. Во избежание этого на верхних концах каждой опоры устанавливают зубчатые секторы, связанные между собой промежуточными зубчатыми колесами. При зацеплении эти секторы обеспечивают одинаковые углы наклона опорных стоек при подъеме.

При самоподъеме козлового крана одинаковый угол наклона опорных стоек можно обеспечить соединением их кронштейнов с помощью перекрещивающихся рычагов (рис. 5.15, б). Кронштейны опор можно также соединить двумя тросами, огибающими ролики на концах рычагов, свободно вращающихся на осях, расположенных у нижних поясов моста. Такими канатно-рычажными блокировочными механизмами снабжают самомонтирующиеся козловые краны ККС-10.

Усилие, необходимое для стягивания стоек самоподъемного козлового крана, может быть определено по уравнению (см. рис. 5.14)

$$T = G \operatorname{ctg} \alpha / n,$$

где G — вес крана при монтаже; α — угол наклона опорных стоек в горизонтальной плоскости; n — число стоек опор козлового крана, $n = 4$.

При угле наклона $\alpha = 0$ $T = \infty$. Усилие для стягивания резко уменьшается и при $\alpha = 14^\circ$ $T = G$; при $\alpha = 70 \div 80^\circ$ (полный подъем

крана) $T = (0,1 \div 0,05) G$. Оптимальный угол наклона стоек в начале подъема составляет $20-25^\circ$. При этом мост крана (для существующих конструкций) перед монтажом должен быть поднят на высоту 4—6 м от уровня крановых рельсов.

Таким образом, благодаря специальному исполнению опорных стоек можно обеспечить требуемый угол наклона их при подъеме моста крана.

Контейнерные краны. Эти краны предназначены для транспортирования большегрузных контейнеров. При их использовании сокращается время погрузки и разгрузки.

Основной особенностью контейнерных кранов является наличие грузозахватного устройства — спредера. Контейнерный кран в основном имеет две консоли. Одна из них при работе расположена над складом контейнеров, другая — над погрузочной площадкой. Между опорами крана размещен один рельсовый путь и могут перемещаться транспортные средства (грузовой автомобиль, тягач или контейнеровоз). В некоторых случаях пролет крана рассчитан на три железнодорожных пути и в этом случае он составляет 25 м, а длина консолей 6 м. Высота подъема из расчета складирования контейнеров в три яруса может достигать 8 м. Продольная ось спредера расположена по направлению движения крана. Поэтому целесообразно применение сдвоенного механизма подъема. В результате грузовые тележки контейнерных кранов имеют большую ширину, чем тележки обычного исполнения. Увеличивается и расстояние между стойками опор крана.

Основная скорость подъема контейнерных кранов менее 12 м/мин; доводочная скорость 0,1 м/мин (обеспечивается вспомогательным двигателем).

Грузоподъемность контейнерных кранов принимают в соответствии с грузоподъемностью контейнеров. Собственная масса спредера значительна. Так, при грузоподъемности контейнеров 20 т масса спредера составляет около 3 т. Соответственно грузоподъемность крана принимают до 30 т. Основные параметры контейнеров (в том числе и большегрузных) устанавливает ГОСТ 18477—79. Грузоподъемность контейнеров составляет 30, 25, 20 и 10 т; длина $L = 12\ 192, 9\ 125, 6\ 058$ и $2\ 991$ мм; ширина $B = 2\ 438$ мм; высота $H = 2\ 591$ и $2\ 438$ мм.

Контейнеры имеют регламентированные угловые фитинги для захвата при погрузке-разгрузке. Способы захвата контейнеров с помощью контейнерных кранов показаны на рис. 5.16. При использовании кранов общего назначения контейнер можно захватывать за нижние фитинги (рис. 5.16, а). Более производительным является применение спредера, представляющего собой раму с угловыми (рис. 5.16, б) поворотными замками с Т-образными головками (штыками). Размеры спредера должны точно соответствовать размеру контейнеров. Имеются спредеры с раздвижной рамой. В этом случае спредер может быть использован для захвата контейнеров нескольких типоразмеров (обычно двух). Штыки обычно поворачиваются от специального привода, установленного на спредере [9].

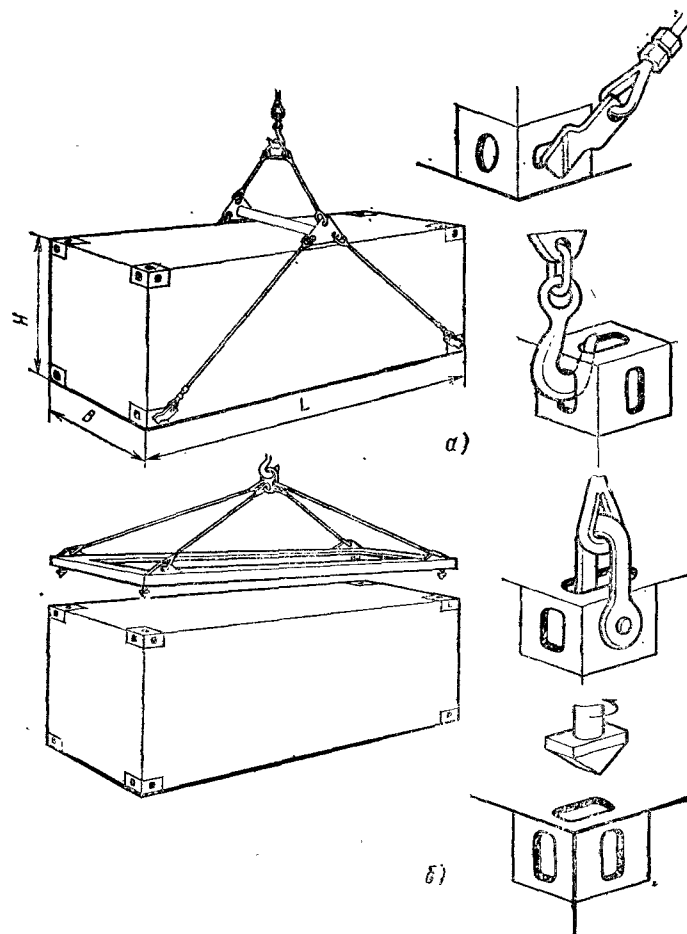


Рис. 5.16. Способы захвата контейнеров козловыми кранами

При захвате контейнера Т-образные головки замков должны быть введены в отверстия верхних фитингов и повернуты на угол 90° . Для одновременного ввода всех четырех захватных головок в отверстия верхних фитингов спредер должен быть ориентирован на контейнере с помощью направляющих на раме. На каждой из продольных балок спредера расположены две жесткие направляющие, а на поперечных — две откидные. Подвеску спредера осуществляют в основном на четырех полиспацах. На раме спредера имеется шестеренный насос для гидроцилиндров поворотных замков захвата и откидных направляющих спредера. Насос приводится в действие электродвигателем мощностью около 1,5 кВт, питание которого осуществляется при помощи гибкого кабеля.

Известны контейнерные краны на рельсовом и пневмоколесном ходу. Преимуществом последних является их большая маневрен-

5.3. ОСОБЕННОСТИ РАСЧЕТА КОЗЛОВЫХ КРАНОВ

Расчетные основные сочетания нагрузок козловых кранов [1] приведены в табл. 5.1.

Расчеты механизмов подъема и передвижения тележки козловых кранов почти не отличаются от соответствующих расчетов мостовых кранов. Некоторые отличия имеет только расчет механизма передвижения. В кранах без консолей нагрузки на ходовые колеса определяют так же, как нагрузки в мостовых кранах. При расчете козловых кранов особенно важно учитывать нагрузки от давления ветра и силы инерции при торможении тележки. Нагрузки на опоры козловых кранов с консолями определяют для случая, когда тележка с грузом находится на конце консоли. Согласно схеме на рис. 5.18 реакция опоры B

$$R_B = \frac{1}{L} (G_M a + (G_T + Q) (L + c) + (P_{ин} + F_T) h + F_{вD},$$

где G_M — вес моста крана; Q — вес груза; G_T — вес тележки; $F_{вD}$ — давление ветра, действующее на кран; F_T — давление, действующее на груз; $P_{ин}$ — сила инерции при торможении тележки.

Реакция опоры

$$R_A = (G_M + G_T + Q) - R_B.$$

Сопротивление передвижению крана

$$W = (R_A + R_B) \left(\mu \frac{d_0}{2} + f \right) \frac{2}{D} \beta + F_{вK} + F_{вГ},$$

где D — диаметр ходовых колес крана; β — коэффициент, учитывающий сопротивление реборд; $F_{вK}$ и $F_{вГ}$ — давление ветра, действующее на кран и груз.

Устойчивость козловых кранов проверяют на опрокидывание в продольном и поперечном направлениях относительно кранового пути с учетом ветровой нагрузки при торможении и сил инерции.

При торможении движущегося крана или при наезде на упоры в конце пути коэффициент устойчивости определяют по уравнению (рис. 5.19)

$$\xi_1 = \frac{(G + Q) 0,5l}{P_{ин} h + F_{вD}},$$

где G — вес крана; Q — вес груза; $P_{ин}$ — сила инерции; $F_{вD}$ — ветровая нагрузка в рабочем состоянии крана (определяют по ГОСТ 1451-77); l — база крана; h — высота до центра тяжести крана; ρ — расстояние от уровня головок рельсов до точки приложения равнодействующей ветровой нагрузки.

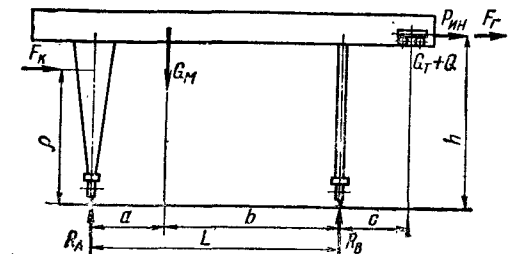


Рис. 5.18. Схема к определению нагрузок на опоры козловых кранов и расчету на опрокидывание поперек кранового пути

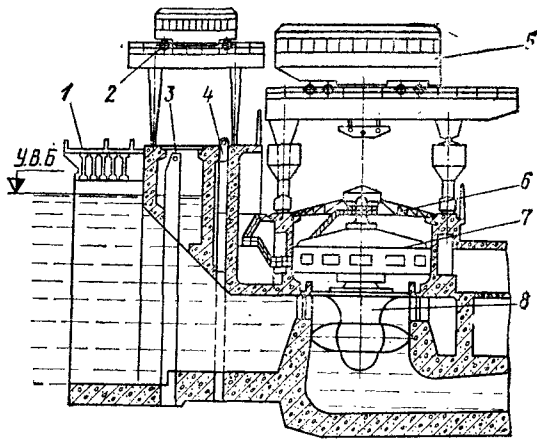


Рис. 5.17. Схема установки двух козловых кранов на гидроэлектростанциях:

1 — проезжая часть плотины; 2 — кран для операций с затворами и решетками; 3 — мусороудерживающая решетка; 4 — затвор; 5 — кран для гидроагрегатов; 6 — колпак над генератором; 7 — генератор; 8 — турбина; У. В. Б. — уровень верхнего бьефа

ность. К контейнерным кранам могут быть отнесены так называемые контейнеровозы. Контейнеровоз представляет собой пневмокошечный кран с двигателем внутреннего сгорания, имеющий только механизм подъема и механизм передвижения. Контейнеровоз транспортирует контейнеры на небольшой высоте.

Козловые краны для гидроэлектростанций. Эти краны предназначены для выполнения операций, связанных с монтажом и эксплуатацией гидроэлектростанций. Специфические условия эксплуатации этих кранов обуславливают разнообразие их конструкций. Эти краны обычно большой грузоподъемности (100—500 т) при относительно малых пролетах.

Козловые краны для электростанций можно разделить на краны для монтажа и обслуживания машинных залов, для машинных залов и плотин и только для плотин. Эти краны могут быть бесконсольными или с консолями, а также могут быть выполнены со стрелами. В некоторых случаях применяют полукозловые краны.

На рис. 5.17 показана схема установки двух козловых кранов на гидроэлектростанциях открытого типа.

Механизм подъема козловых кранов для гидроэлектростанций имеет следующие особенности. В связи с тем, что кран должен поднимать затворы плотин большой ширины, механизм подъема следует оборудовать двумя лебедками, расположенными одна относительно другой на расстоянии, соответствующем ширине затвора. Во избежание возможности перекоса и заклинивания затворов в направляющих пазах работа лебедок механизма подъема должна быть надежно синхронизирована. Подъем ротора генератора, колпака над ним, затворов и решеток должен производиться с малой скоростью, подъем захватной балки (без груза) для сокращения времени маневрирования затворами желательнее осуществлять с большой скоростью. Поэтому механизм подъема должен обеспечить возможность получения двух скоростей.

Нагрузки на козловые краны

Таблица 5.1

Нагрузка	Расчетные сочетания								Проверка на выносность
	При нормальной работе			При предельных нагрузках			При нерабочем состоянии	При монтаже	
	1	2	3	4	5	6			
Вес крана и грузозахватных устройств	+	+	+	+	+	+	+	+	+
Вес груза	+	+	+	+	+	+	-	-	+
Ветровая:									
при рабочем состоянии крана	-	+	-	-	-	-	-	+	*
при нерабочем состоянии крана	-	-	-	-	-	-	+	-	-
Динамическая:									
при работе механизма подъема	+	+	+	-	-	-	+	-	+
при работе механизма передвижения тележки	-	-	+	-	-	-	-	-	-
при передвижении крана	-	-	-	+	-	-	-	-	-
От перекоса:									
при установившемся движении	+	-	-	-	-	-	-	-	-
при одностороннем торможении	-	-	-	+	-	-	-	-	-
От наезда:									
крана на концевые упоры тележки на концевые упоры	-	-	-	-	+	-	-	-	-
От уклона крановых путей	+	-	-	-	-	-	-	-	-

* Учитывается 50 % расчетной нагрузки.

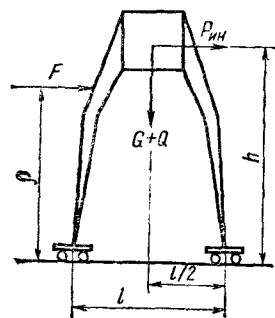


Рис. 5.19. Схема к расчету устойчивости козлового крана в продольном направлении относительно кранового пути

Коэффициент устойчивости ξ_1 должен быть не менее 1,15.

Силу инерции можно определить следующим образом:

$$P_{ин} = (m_G + m_Q) \frac{v}{t},$$

где v — скорость движения крана, м/с; t — время торможения, обычно $t = 3 \div 8$ с.

Грузовая устойчивость в направлении, перпендикулярном к направлению пути (см. рис. 5.18):

$$\xi_2 = \frac{G_M b - (G_T + Q) c - F_R \rho - (P_{ин} + F_T) h}{Qc},$$

где G_M — вес моста; G_T — вес тележки; F_R — ветровая нагрузка на кран в направлении, перпендикулярном направлению пути; F_T — ветровая нагрузка на груз;

$P_{ин}$ — сила инерции при торможении тележки; h — расстояние от уровня головки рельсов до центра тяжести тележки; ρ — расстояние от головки рельсов до точки приложения равнодействующей ветровой нагрузки; Q — масса груза; a, b, c — расстояния, определяемые по рис. 5.18.

Коэффициент грузовой устойчивости ξ_2 должен быть не менее 1,4.

При выборе параметров проектируемого крана рекомендуется пролет (м) выбирать из следующего ряда чисел: 10—12; 5—16—20—25—32—40. При выборе длины консолей необходимо учитывать требования, приведенные в работе [16].

Обычно вылет консолей принимают из расчета удобной загрузки или разгрузки тех или других транспортных средств. Установлено, что грузовой крюк тележки, расположенной на консоли, может на 200—300 мм не доходить до края платформы транспортного средства. Иногда вылет консоли определяют из условия временного размещения под ней груза (например, контейнеров). Следует уменьшать вылет консолей. Если исходить из условия, что изгибающие моменты и прогибы от одной и той же подвижной нагрузки, действующей в середине пролета и на консоли, будут одинаковы, то длина консоли должна составлять 1/3 длины пролета. Следует также учитывать, что при длине консолей более 0,25—0,30 длины пролета, при выходе тележки на консоль не всегда обеспечивается сцепление ходовых колес противоположной опоры.

Высоту подъема крюка выбирают исходя из высоты груза и операций, для которых предназначен кран. Обычно эту высоту принимают не менее 7,0—10 м. Требование улучшения обзора рабочей площади приводит иногда к необходимости увеличения высоты крана. Размеры базы крана (расстояние между осями колес, а при наличии балансирных тележек — расстояние между осями балансиров) определяют из расчета возможности перемещения грузов между стойками опоры. Обычно отношение пролета к базе принимают $L/a \leq 3 \div 4$. Для кранов легкого режима работы $L/a \leq 5 \div 6$. Если краны используют на складах, на которых груз подается безрельсовыми транспортными средствами (автомшины, перегружатели, электрокары), то для удобства их передвижения рельсы крановых путей заглубляют. В этом случае ходовые тележки должны иметь клиренс не менее 100 мм. В обычных условиях (рельсы не заглублены) такое же расстояние должно быть выдержано между нижней точкой подкрановой тележки и головкой рельса.

Козловые краны в основном работают в среднем режиме. Только краны, работающие на контейнерных площадках и на складах сыпучих материалов, работают в тяжелом режиме.

5.4. МОСТОВЫЕ ПЕРЕГРУЖАТЕЛИ

Мостовые перегружатели по конструктивному исполнению близки к козловым кранам. От козловых кранов они отличаются большими пролетами и значительными скоростями передвижения тележек.

Мостовые перегружатели предназначены для транспортирования массовых грузов при устойчивых грузопотоках (в портах, их прича-

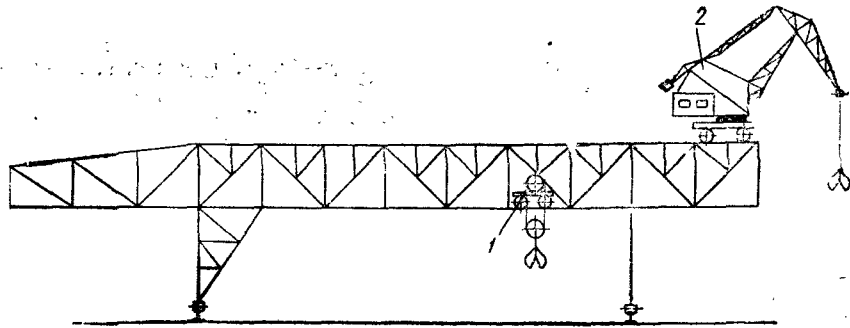


Рис. 5.20. Мостовой перегружатель

лах и складах металлургических заводов, на теплоэлектростанциях и т. п.). В портах перегружатели служат для разгрузки судов, на промышленных предприятиях они встроены в технологическую схему.

Мостовые перегружатели (рис. 5.20) так же, как и козловые краны, состоят из моста, закрепленного на двух опорах, по которому перемещается тележка 1 или поворотный кран 2, оборудованные грейферной лебедкой. Мостовые перегружатели различаются между собой числом консолей, а также способом их крепления к мосту и длиной (одинаковые по длине или разные). К отличительным признакам можно также отнести способ присоединения опор к верхнему строению в вертикальной и горизонтальной плоскостях (жесткое, шарнирное), высоту опор (одинаковые по высоте или разные) и взаимное расположение моста и тележки (с нижним или верхним перемещением тележки).

Если мостовой перегружатель предназначен для транспортирования грузов «из воды», то одну из его консолей выполняют подъемной. В этом случае на пролетном строении помещают механизм подъема консоли. Для обслуживания складов секторной формы предназначены радиальные перегрузочные мосты, одна из опор которых закреплена в центре склада и выполнена с возможностью поворота вокруг вертикальной оси, а другая с возможностью перемещения по круговому рельсовому пути.

Некоторые мостовые перегружатели наряду с грузовыми тележками оборудуют конвейерами. Такие мостовые перегружатели используют на карьерах.

Основной характеристикой перегружателей является производительность (т/ч), которая у современных перегружателей составляет 300—1000 т/ч и более. Грузоподъемность перегружателей относительно невелика 25—40 т; пролет 30—115 м, наиболее характерные значения пролета 60—70 м; длина консолей до 50 м; скорость подъема 30—100 м/мин, передвижения тележки 50—360 м/мин, передвижения моста 9—30 м/мин.

Учитывая большую длину пролетного строения мостовых перегружателей и температурные напряжения, соединение моста с одной

из опор рационально выполнять шарнирным. Высота опор мостовых перегружателей часто бывает различной.

При расчете металлических конструкций мостовых перегружателей, как и козловых кранов, должны учитывать нагрузки от перекоса. Характер восприятия нагрузок от перекоса зависит от типа соединения опор с верхним строением. Это соединение может быть жестким или шарнирным (в горизонтальной плоскости). При жестком соединении пролетного строения с опорами угол поворота сечений моста у опор, если одна из них забегает вперед, равен нулю. Смещение опор составляет 600 мм при пролете 60—70 м, что соответствует углу перекоса $0,5—0,7^\circ$. В мостах с шарнирным присоединением опор гибкая (в вертикальной плоскости) опора связана с пролетным строением посредством универсального (шарового) шарнира, а жесткая — с помощью опорно-поворотного круга с центрирующим устройством. При перекосе пролетное строение не искривляется, а только поворачивается. Смещение опор может составлять несколько метров [11].

Тележки мостовых перегружателей обычно автономные, но находят применение тележки с канатной тягой. Тележки в основном перемещаются по верхнему поясу моста, реже — по нижнему. Вместо тележек часто используют поворотные стреловые краны (см. рис. 5.20). Они имеют то преимущество, что ширина полосы отсыпки при передвижении такого крана вдоль моста увеличивается, а число передвижений моста за время заполнения склада уменьшается.

Масса мостового перегружателя 600—2000 т и более. При такой массе перегружателя его передвижение осуществляется по нескольким рельсам (до 8 шт.). При проектировании механизма передвижения мостового перегружателя исходят из нагрузки на одно колесо (250—450 кН). Расстояние между рельсами под одной опорой принимают от 500 до 2000 мм. Общее число колес у мостовых перегружателей составляет 96.

В настоящее время разработаны некоторые конструкции пролетных строений и опор мостовых перегружателей, отличающиеся от существующих простотой изготовления, пространственной жесткостью и устойчивостью [10].

Особенностью конструкций мостовых перегружателей является наличие мощных буферных устройств, исключающих повреждение тележек и металлоконструкции моста при наезде тележек на концевые упоры. Пролетные строения мостовых перегружателей вместе с консолями имеют значительно большую длину, высокие скорости передвижения тележек, чем козловые краны. При больших скоростях тележек увеличивается опасность наезда их на концевые упоры.

На мостовых перегружателях буферные устройства нередко состоят из четырех комплектов последовательно расположенных пружин. Длина такого буферного устройства составляет 6 м и более. Буферные устройства мостовых перегружателей устанавливают не на тележки, а по концам моста, чтобы не увеличивать массу тележки.

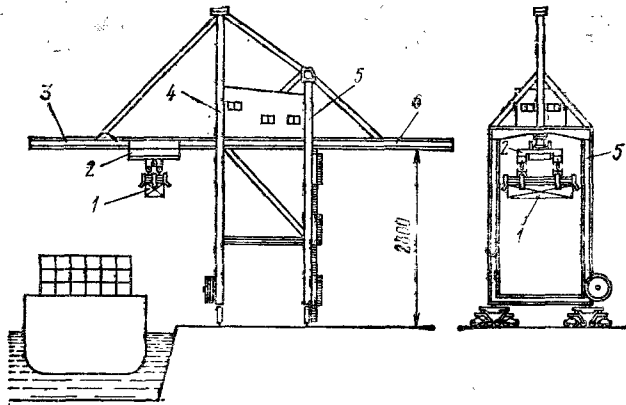


Рис. 5.21. Береговой контейнерный перегружатель

Береговые, контейнерные и грейферно-конвейерные перегружатели. Наиболее совершенным средством погрузки и разгрузки судов и транспортирования контейнеров на железную дорогу являются береговые контейнерные перегружатели. Железнодорожные пути в порту при использовании береговых перегружателей могут быть расположены так же, как и при оборудовании портов портальными кранами, т. е. параллельно причальной линии. Береговые перегружатели могут быть установлены на пирсе.

На рис. 5.21 показан береговой контейнерный перегружатель. Сближенные друг относительно друга опоры 4 и 5 перегружателей по сравнению с козловыми кранами жестко связаны между собой системой раскосов и образуют портал, под которым размещен железнодорожный путь. Пролетное строение подвешено под порталом. В верхних частях каждой из опор имеются мачты, на которых закреплены стержневые или канатные оттяжки, поддерживающие консоли. Длина канатных оттяжек береговых перегружателей может быть больше длины пролета. Одну из консолей 3 называют надводной, а другую 6 — тыловой или береговой.

У кранов, аналогичных показанному на рис. 5.20, рабочий вылет надводной консоли 19 м, а тыловой 14 м, пролет 15,3 м. Высота от нижней поверхности моста до уровня земли (над отметкой кордона) 30 м. Грузоподъемность 37 т (рассчитана на контейнеры массой 30 т).

Механизм подъема 1 стационарно расположен на металлоконструкции крана. Грузовая тележка 2 — комбинированная, т. е. при стационарном размещении механизма подъема механизм передвижения размещен на тележке.

Такие береговые перегружатели могут быть использованы как для транспортирования контейнеров (контейнерные перегружатели), так и для насыпных грузов. В последнем случае их снабжают грейферами, а иногда и конвейерами (грейферно-конвейерные перегружатели).

ГЛАВА 6 ПОРТАЛЬНЫЕ КРАНЫ

6.1. ОБЩИЕ СВЕДЕНИЯ

Портальные краны представляют собой полноповоротные стреловые краны, поворотная часть которых установлена на портале, передвигающемся по рельсам, проложенным по земле или эстакаде. Различают перегрузочные (грейферные и крюковые) и монтажные (строительные, судостроительные и др.) краны. Рабочим органом перегрузочных кранов является грейфер (для сыпучих грузов) или автоматическое захватное устройство (для массовых штучных грузов). Обычно эти краны снабжают дополнительной крюковой подвеской.

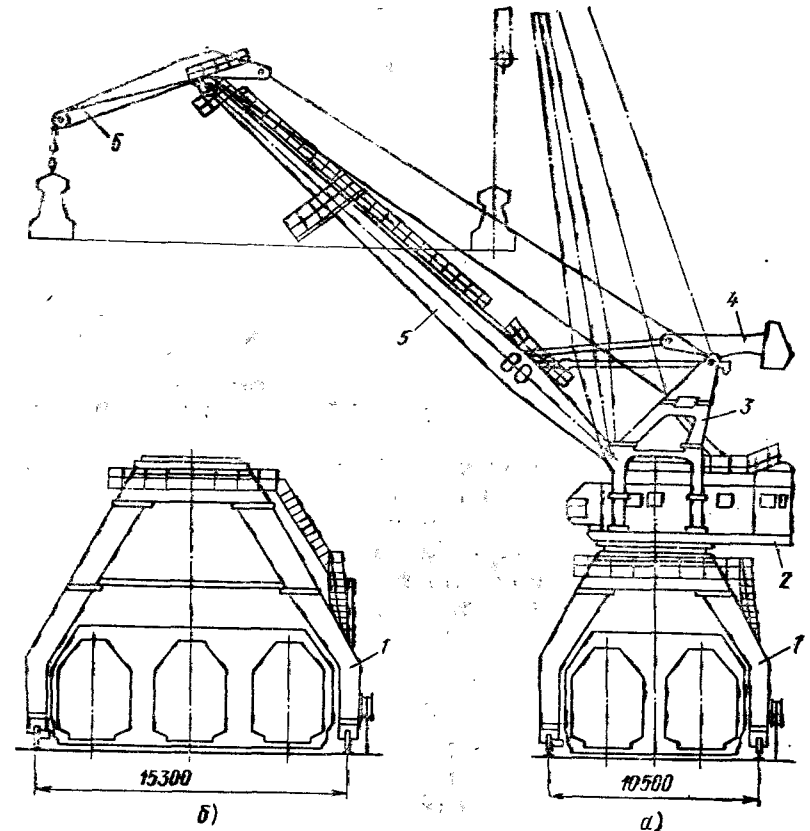


Рис. 6.1. Портальный грейферный кран грузоподъемностью 10 т завода подъемно-транспортного оборудования (ПТО) им. С. М. Кирова:

1 — портал; 2 — поворотная платформа; 3 — каркас;
4 — уравновешивающее устройство; 5 — стрела; 6 — хобот

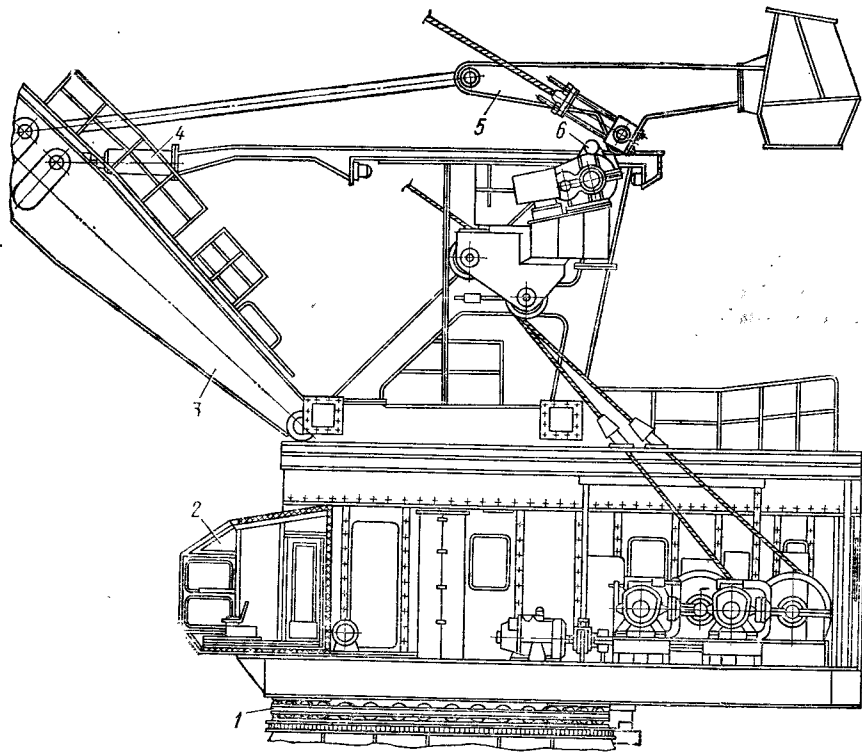


Рис. 6.2. Портальный грейферный кран грузоподъемностью 10 т завода ПТО им. С. М. Кирова (разрез поворотной части):
 1 — опорно-поворотное устройство; 2 — кабина управления; 3 — стреловое устройство; 4 — демпфер; 5 — уравновешивающее устройство; 6 — механизм изменения вылета

Общий вид, разрез и план платформы кранов завода ПТО имени С. М. Кирова показаны на рис. 6.1—6.3. В зависимости от числа перекрываемых железнодорожных путей порталы бывают одно-, двух- (рис. 6.1, а) и трехпутными (рис. 6.1, б). Внутренний контур портала должен соответствовать габариту приближения строений С по ГОСТ 9238—73. Грузоподъемность отечественных кранов достигает 80 т (рис. 6.4), зарубежных — 300 т. В отечественном краностроении намечается создание кранов грузоподъемностью до 400 т и вылетом до 80 м.

Монтажные краны предназначены для работ с ответственными штучными грузами. В последнее время на монтажных кранах для их эффективного использования предусматривают изменение допустимой грузоподъемности в зависимости от вылета (рис. 6.4, б).

Портальные доковые краны (рис. 6.5, а) служат для выполнения работы внутри доков. Они перемещаются вдоль стенки дока по путям с очень малой колеей. Устойчивость крана обеспечивают противовесами на поворотной части и при необходимости заливкой бетона

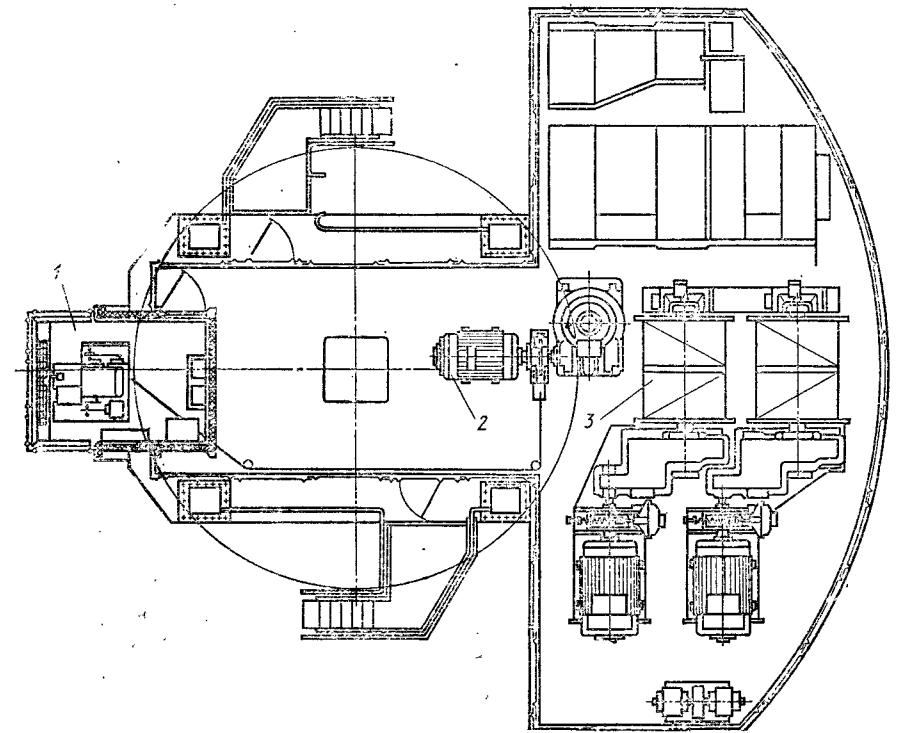


Рис. 6.3. Портальный грейферный кран грузоподъемностью 16 т завода ПТО им. С. М. Кирова (план поворотной платформы):
 1 — кабина управления; 2 — механизм поворота; 3 — грейферная лебедка с независимыми барабанами

в опоры портала. Помимо противоугонных захватов доковые краны снабжают противоопрокидывающими захватами (рис. 6.5, б), удерживающими кран при боковом ураганном ветре. Доковые краны проектируют с учетом крена и дифферента дока.

Краны с бункером на портале (рис. 6.6) применяют для выгрузки сыпучих грузов из судов при устойчивом грузопотоке. Вращение исключено из рабочего цикла крана, тем самым повышается производительность. Движение грейфера из трюма к бункеру и обратно обеспечивают только механизмы подъема и изменения вылета. Из грейфера груз высыпается в бункер и доставляется на склад транспортерами, один или два из которых установлены на кране. Размеры бункера в плане, с учетом раскачивания грейфера на канатах, значительны. Для уменьшения раскачивания длина подвеса должна быть возможно меньшей. При передвижении крана вдоль судна бункер не должен выступать в сторону берегового рельса за габарит портала. В кране завода ПТО им. С. М. Кирова (см. рис. 6.6, а) бункер выполнен поворотным. При выгрузке груза из судна бункер устанавливают горизонтально, а при перемещениях крана вдоль

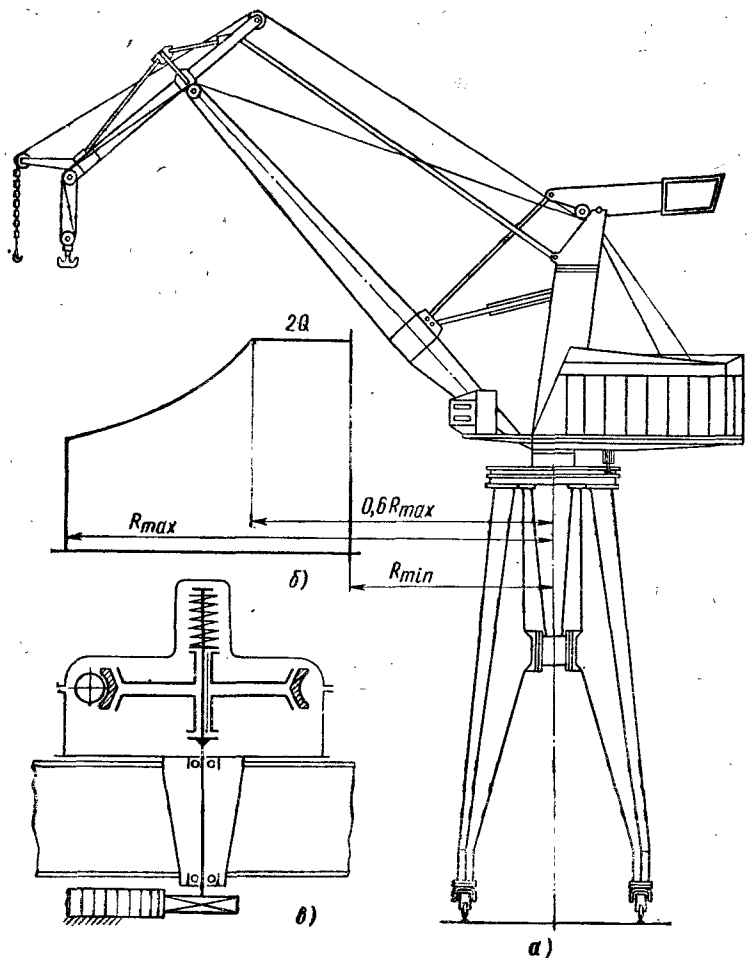


Рис. 6.4. Портальный монтажный кран грузоподъемностью 80 т завода ПТО им. С. М. Кирова:
 а — общий вид; б — график изменения грузоподъемности; в — одна из возможных схем механизма поворота портального крана

пирса — вертикально; при этом бункер не задевает надстроек судна. В кране фирмы «Кампагелль» из тех же соображений бункер выполнен передвижным (см. рис. 6.6, б). Это позволяет уменьшить длину перемещения грейфера и массу стреловой системы.

Портальные краны имеют механизмы подъема, изменения вылета, поворота и передвижения (передвижение является установочным движением, остальные — рабочими). Механизмы подъема рассматриваются в п. 6.3, механизмы изменения вылета — в п. 6.6. Механизмы поворота имеют обычную конструкцию с червячным (см. рис. 6.4, в) или зубчатым редуктором, конической или многодисковой муфтой предельного момента и открытой зубчатой или цепочной

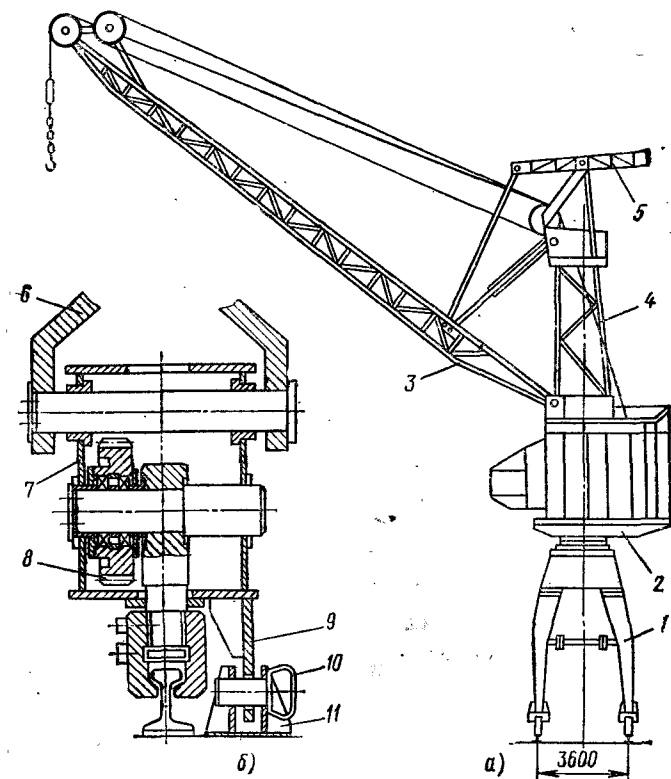


Рис. 6.5. Портальный доковый кран завода ПТО им. С. М. Кирова:
 а — общий вид; б — противоположнопрокидывающий захват; 1 — портал; 2 — поворотная платформа; 3 — стрела; 4 — колонна; 5 — уравнивающее устройство; 6 — кронштейн, присоединенный к опоре портала; 7 — рама ходовой тележки; 8 — шестерня привода механизма передвижения; 9 — кронштейн на раме тележки; 10 — закладной палец; 11 — кронштейн на стенке дока

передачей. Механизмы передвижения кранов состоят из приводных и не приводных тележек (рис. 6.7, а), объединенных системой балансиров (рис. 6.7, б). Длину плеч балансиров выбирают с учетом обеспечения одинаковой нагрузки на всех колесах. При диаметре колеса 560—710 мм (допустимая нагрузка 250—400 кН) под опорой устанавливают 12 колес и более. Тележки снабжены противоугонными захватами.

Скорости движений перегрузочных кранов находятся в пределах: подъема до 80 м/мин; изменения вылета 50 м/мин. Частота вращения 1,5—2 об/мин. Скорости движений монтажных кранов находятся в пределах: основного подъема 3—20 м/мин (меньшие значения скорости при больших значениях грузоподъемностей), изменения вылета 8—20 м/мин. Частота вращения 0,3—1 об/мин. Значения установочных (посадочных) скоростей составляют 0,02—0,05 значений основных скоростей. Скорость передвижения кранов 12—33 м/мин.

Схема нагружения крана показана на рис. 6.8, а. Груз весом Q расположен на вылете R от оси вращения OZ . Положение плоскости

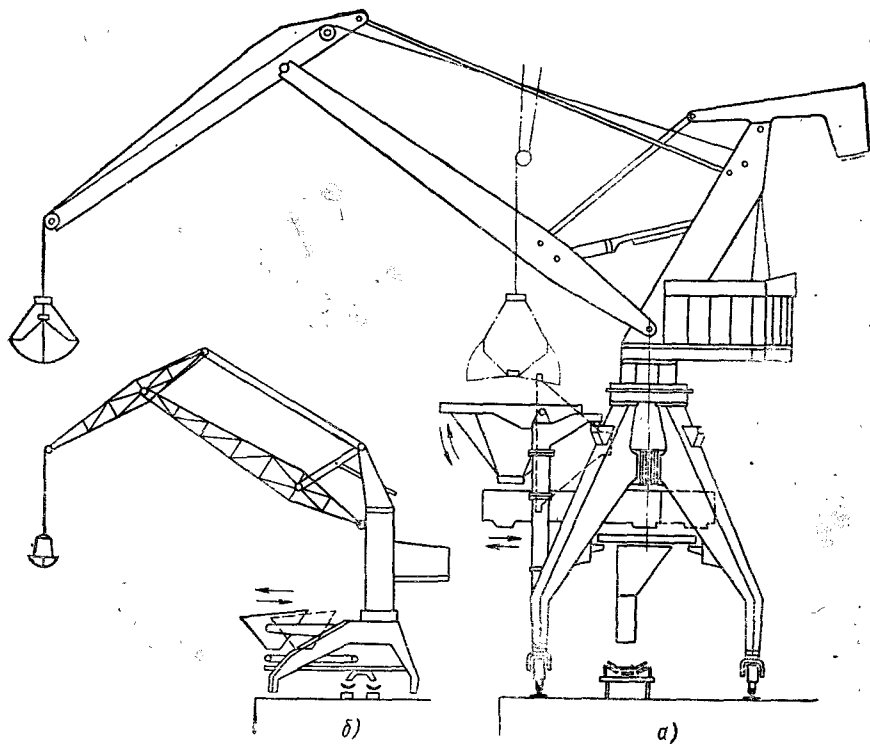


Рис. 6.6. Портальные краны с бункером на портале:
 а — кран-перегрузатель завода ПТО им. С. М. Кирова; б — кран фирмы «Кампнагель» (ФРГ)

качания стрелы относительно плоскости симметрии OY крана, проведенной через середину базы $2a$, определяется углом вращения φ . При проектировочном расчете крана необходимо учитывать сочетания нагрузок, приведенные в табл. 6.1. Вес поворотной G и неповоротной G_1 частей крана при эскизном проектировании следует принимать [19] с учетом особенностей крана; по результатам проектирования производят уточнение весов и перерасчет. Вес оптимальных конструкций некоторых узлов можно определить теоретически (см. п. 6.5).

Максимально допустимый вес груза Q , поднимаемого краном, может быть постоянным или переменным по вылету. В последнем случае более эффективно используется запас по несущей способности конструкции. Согласно рекомендациям завода ПТО им. С. М. Кирова значения допустимого веса груза по вылету (см. рис. 6.4, б) следует определять по следующим формулам:

$$Q(R) = QR_{\max} / (1,25R - 0,25R_{\max}) \text{ при } R_{\max} \geq R \geq 0,6R_{\max}$$

$$Q(R) = 2Q \text{ при } 0,6R_{\max} \geq R \geq R_{\min}$$

где Q — вес груза на наибольшем вылете R_{\max} ; $Q(R)$ — вес груза на вылете R ; R и R_{\min} — текущий и наименьший вылеты от оси вращения.

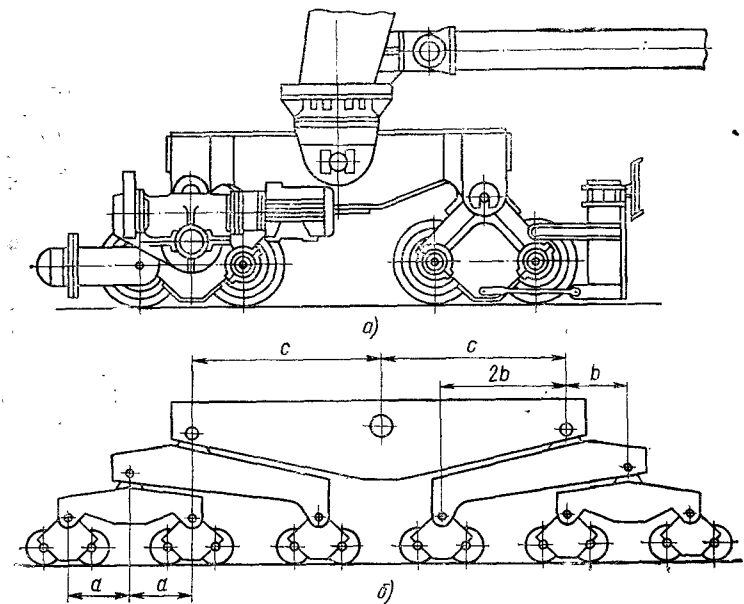


Рис. 6.7. Ходовая тележка крана завода ПТО им. С. М. Кирова грузоподъемностью 10 т (а) и схема балансира механизма передвижения (б)

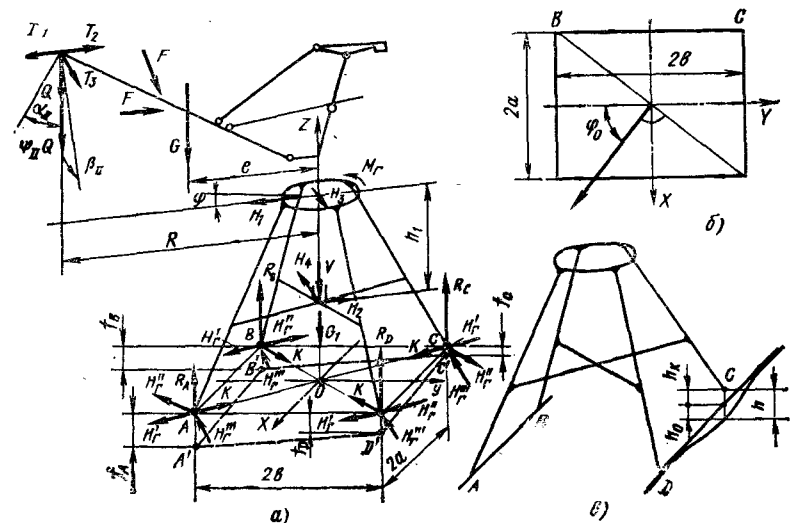


Рис. 6.8. Схемы к расчету давлений на опоры портала

Расчетные нагрузки и их сочетания для расчета усилий на элементы металлических конструкций порталных кранов (по материалам Ленинградского завода ПТО им. С. М. Кирова)

Показатели	Расчет на сопротивление усталости						Расчет на прочность					
	Первый случай нагрузок						Второй случай нагрузок					
	1a	1b ₁	1b ₂	1c	1d	1e	11a	11b ₁	11b ₂	11c	11d	11e
Вес поворотной части	G	G	G	G	G	G	G	G	G	G	G	G
Вес неповоротной части	G_1	G_1	G_1	G_1	G_1	G_1	G_1	G_1	G_1	G_1	G_1	G_1
Вес груза с грузозахватом	Q_3	Q_3	Q_3	Q_3	Q_3	Q_3	Q	Q	Q	Q	Q	Q
Коэффициент динамичности	ψ_I	—	—	—	—	—	ψ_{II}	—	—	—	—	—
Угол отклонения канатов	—	α_I	$-\alpha_I$	β_I	$0,5\alpha_I$	—	α_k	α_{II}	$-\alpha_{II}$	β_{II}	α_{II}	—
Коэффициент толчков	—	—	—	—	$k = 1,1$	—	—	—	—	—	$k = 1,2$	—
Касательные и центробежные силы инерции при пуске и торможении механизма поворота	—	—	—	$P_{ин.к/2}$ $P_{ин.ц/2}$	—	—	—	—	—	$P_{ин.к}$ $P_{ин.ц}$	—	—
Силы инерции при пуске и торможении механизма изменения вылета	—	$R_{ин.в/2}$	$R_{ин.в/2}$	—	—	—	—	$R_{ин.в}$	—	—	—	$R_{ин.пер}$
Силы инерции при пуске и торможении механизма передвижения	—	—	—	—	—	—	—	—	—	—	—	—
Ветровая нагрузка	—	—	—	—	—	—	—	—	—	—	—	—

Примечания: 1. $\alpha_k = 6^\circ$ — угол косога подъема. 2. G_3 — вес грузозахвата. 3. Силы инерции вычисляются по формуле $P_{ин} = m_j$, где m — ускоряемая масса, сила инерции которой действует на рассматриваемый элемент; / — ускорение, вычисляемое в зависимости от времени неустановившегося движения [19]. 4. $Q_3 = \varphi_3 Q$.

Переменная часть графика соответствует постоянному вертикальному моменту, действующему на портал от поворотной части. Ограничение веса груза на малых вылетах значением $2Q$ необходимо из конструктивных соображений. Соответствие грузоподъемности этому графику обеспечивается ограничителем грузового момента.

Коэффициенты динамичности ψ_I и ψ_{II} при работе механизма подъема вычисляются по формулам, приведенным в работе [18], в зависимости от масс и жесткостей элементов крана и скорости каната. В предварительных расчетах принимают для грейферных кранов (режим работы ВТ) $\psi_{II} = 1,6$; $\psi_I = 1,4$; для крюковых (режим работы Т) $\psi_{II} = 1,5$; $\psi_I = 1,3$; для монтажных $\psi_{II} = 1,3$. Расчетные углы отклонения канатов от вертикали принимают в плоскости качания стрелы (углы α_I и α_{II}) и в перпендикулярной ей плоскости (углы β_I и β_{II}) соответственно для случаев работы механизма изменения вылета и поворота. По данным испытаний портовых кранов, проведенных Ленинградским институтом водного транспорта, и по материалам завода ПТО им. С. М. Кирова для грейферных кранов можно принимать $\alpha_I = 6,5^\circ$, $\beta_I = 5,5^\circ$; $\alpha_{II} = 17^\circ$, $\beta_{II} = 15^\circ$; для крюковых $\alpha_I = 5^\circ$, $\beta_I = 4,5^\circ$; $\alpha_{II} = 13,5^\circ$, $\beta_{II} = 12^\circ$; для монтажных $\alpha_{II} = \beta_{II} = 6^\circ$. При выборе двигателей для грейферных кранов принимают $\alpha = 5,5^\circ$, $\beta = 5^\circ$; для крюковых $\alpha = 4,5^\circ$, $\beta = 4^\circ$; для монтажных $\alpha = \beta = 3^\circ$.

Отклонение канатов на угол α (или на угол β) вызывает горизонтальную силу $T = Q \operatorname{tg} \alpha$ (или $T = Q \operatorname{tg} \beta$), приложенную в точке подвеса груза (см. рис. 6.8, а). При сочетании нагрузок $11b_1$ отклонение груза принимают в сторону увеличения вылета (сила T_1), а при сочетании нагрузок $11b_2$ — в сторону уменьшения вылета (сила T_2). Силы инерции масс элементов крана вычисляют по формулам, приведенным в работе [19]. Ветровую нагрузку определяют по ГОСТ 1451—77 и учитывают при выборе двигателей (ветровая нагрузка рабочего состояния крана) и в прочностных расчетах (ветровая нагрузка нерабочего состояния крана). В правилах технической эксплуатации перегрузочных машин морских портов запрещена работа береговых кранов при скорости ветра 15 м/с и более. Однако в процессе исследований выявлена возможность работы крана при более высоких скоростях ветра в зонах, ограниченных по вылету и углу вращения.

При расчете на прочность надо рассмотреть различные сочетания нагрузок, вылеты и углы вращения, чтобы выявить наиболее неблагоприятное из них. Металлические конструкции перегрузочных кранов на сопротивление усталости рассчитывают при эквивалентных нагрузках. Для грейферных кранов (с учетом возможного переполнения грейфера) коэффициент эквивалентности $\varphi_3 = 1,0$, для крюковых $\varphi_3 = 0,85$. Расчет по эквивалентным нагрузкам ведут как расчет при нестационарном нагружении [10] с учетом распределения вылетов взятия груза, варианта работы (судно—судно, судно—склад и т. д.), определяющего последовательность рабочих движений, изменчивости по вылету передаточных функций стрелового устройства и т. д.

Внешние нагрузки, определяемые ими усилия на узлы и детали крана и вызываемые ими напряжения являются непрерывными нестационарными случайными величинами, зависящими от следующих случайных факторов: веса груза, пусковых и тормозных моментов, последовательности и частоты включений механизмов, скорости и направления ветра, варианта работы и т. д. Разрабатываются вероятностные расчеты прочности, сопротивления усталости и надежности узлов и деталей перегрузочных кранов [6, 7], базирующиеся на статистическом исследовании нагрузок в эксплуатации. Установлено, в частности, что параметры распределения внешних нагрузок, усилий в шарнирах стреловой системы, опорных давлений порталов грейферных кранов могут быть аппроксимированы нормальными законами.

6.2. ПОРТАЛЫ И ДАВЛЕНИЯ НА ИХ ОПОРЫ

Разнообразие конструкций порталов объясняется разнообразием требований к порталам и кранам, различием в традициях и опыте краностроительных предприятий и малой изученностью границ рационального применения структур порталов. Порталы различаются по типу присоединения опор к верхнему ригелю (шарнирное и жесткое), по числу соединений с ходовой частью (трех- и четырехопорные), по способу образования конструкции (решетчатые, рамные (см. рис. 6.1, 6.4, 6.9, а, б), рамно-башенные (рис. 6.9, в), рамно-раскосные (рис. 6.9, г)), по числу присоединений опор

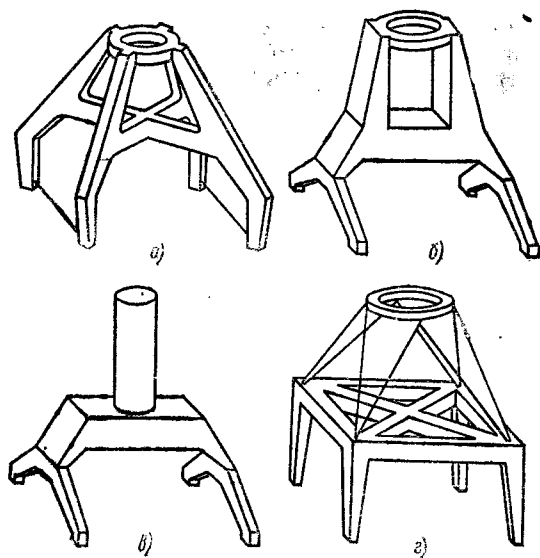


Рис. 6.9. Порталы:

а — рамный четырехстоечный; б — рамный двух-
стоечный; в — рамно-башенный; г — рамно-раскосный

к верхнему ригелю [двух- (рис. 6.9, б) и четырех- (рис. 6.9, а)] и т. д. На конструкцию портала влияет тип опорно-поворотного устройства, что видно из сравнения рамных порталов кранов на многокатковом круге (см. рис. 6.1), на поворотной колонне (см. рис. 6.4) и на шаровом опорно-поворотном круге (см. рис. 6.5, а). Рамные четырехстоечные с крестообразным ригелем (см. рис. 6.9, а) и двухстоечные (рис. 6.9, б) порталы кранов на колонне часто имеют коробчатую конструкцию. На заводе ПТО им. С. М. Кирова элементы коробчатых порталов сваривают в приспособлениях и соединяют

фланцевыми болтовыми соединениями, что обеспечивает взаимозаменяемость элементов и исключает необходимость контрольной сборки [15]. Четырехстоечные порталы по сравнению с двухстоечными более металлоемки, но менее подвержены деформациям, что важно для монтажных кранов. В конструкциях зарубежных кранов, выпускаемых в последние годы, широко применяют рамно-башенные порталы, в которых цилиндрическая (рис. 6.9, в), цилиндро-коническая или пирамидальная башня присоединена к рамной конструкции. Рамно-башенный портал удачно сочетается с шаровым или роликовым опорно-поворотным кругом, установленным на башне. Рамно-башенные порталы наиболее просты в изготовлении и монтаже, так как состоят из наименьшего числа частей. Но башня, как и оголовок двухстоечного портала, получает значительные перемещения вследствие изгибных деформаций. Это может вызвать длительные медленно затухающие колебания в плоскости качания стрелы. Переход от решетчатых конструкций к листовым, применение низколегированных сталей для металлоконструкций, рост параметров кранов и оптимальное проектирование конструкций приводят к увеличению податливости кранов. Согласно статистическим данным применение двухстоечных и рамно-башенных порталов расширяется, а четырех- (рис. 6.9, г) сокращается. В рамно-раскосных порталах (рис. 6.9, г) ригель, воспринимающий давления от нижней опоры колонны, является верхним ригелем рамной конструкции. Кольцевой ригель, воспринимающий давления горизонтальных катков колонны, соединен с рамной конструкцией восемью раскосами. Так как на раскосы действуют осевые силы, масса таких порталов меньше массы порталов с чисто рамной конструкцией, поскольку используются преимущества как листовых, так и решетчатых конструкций.

Рассмотрим нагружение симметричного портала крана на колонне (см. рис. 6.8, а). При сочетании нагрузок Π_a на кран действует сила $\psi_{II}Q$ от веса груза при коэффициенте динамичности ψ_{II} , при сочетании $\Pi_{в_1}$ — силы Q и $T_1 = Q \operatorname{tg} \alpha_{II}$ (в сторону увеличения вылета) в плоскости качания стрелы, при сочетании $\Pi_{в_2}$ — сила T_2 (в сторону уменьшения вылета). В любом случае в системе внешних нагрузок учитывают веса поворотной G (сила G приложена на расстоянии e от оси вращения) и неповоротной G_1 частей крана.

При любом сочетании нагрузок в плоскости качания стрелы на портал действуют зависящие от этого сочетания вертикальная V и горизонтальные $H_1 = H \pm H_r$ и $H_2 = H$ силы. Момент сил H на плече h_1 равен вертикальному моменту внешних сил в плоскости качания стрелы. В сочетании нагрузок Π_a горизонтальное усилие $H_r = 0$, а в сочетаниях нагрузок $\Pi_{в_1}$ и $\Pi_{в_2}$ $H_r = \pm Q \operatorname{tg} \alpha_{II}$. Кроме того, при любом сочетании нагрузок в плоскости качания стрелы к верхнему ригелю портала в плоскости зубчатого или цевочного зацепления механизма поворота приложен горизонтальный момент M_r , если тормоз механизма поворота закрыт. Усилие H_r приложено к верхнему ригелю и уравновешено четырьмя горизонтальными реакциями опор H'_i , равными по величине и действующими параллельно плоскости качания стрелы. На рис. 6.8, а показаны реакции

H_r' от усилия $H_r = -Q \operatorname{tg} \alpha_{II}$, направленного в сторону уменьшения вылета. Момент M_r уравновешен моментом от четырех горизонтальных реакций H_r'' , действующими перпендикулярно диагоналям опорного контура.

При сочетании нагрузок P_c на кран действует вес груза Q и сила $T_3 = Q \operatorname{tg} \beta_{II}$, перпендикулярная плоскости качания стрелы. Кроме сил в плоскости качания стрелы на портал действуют горизонтальные силы H_3 и H_4 , параллельные силе T_3 , и соответствующие горизонтальные реакции H_r''' в опорах крана. При этом значение момента, определяемое с учетом силы T_3 , ограничено муфтой предельного момента. Согласно результатам расчетов даже в этом случае момент M_r меньше момента сил трения между колесами и рельсами, следовательно, он уравновешивается четырьмя реакциями опор. Специфической нагрузкой четырехопорных порталов является распор K [10].

Для определения вертикальных давлений на опоры портала рассмотрим кран (см. рис. 6.8, а), нагруженный (для упрощения) только силами G и G_1 . Силу G будем считать равнодействующей всех вертикальных сил, приложенных к поворотной части. Введем следующие допущения: конструкция портала считается абсолютно жесткой; рельсы лежат в одной горизонтальной плоскости (погрешности укладки путей не учитываются); до нагружения портал опирается на рельсы во всех четырех точках (все опоры имеют одинаковую высоту); рельсовый путь под всеми опорами имеет одинаковую вертикальную податливость.

Для нахождения опорных реакций A, B, C, D имеем три уравнения статики (в остальные уравнения реакции не входят):

$$\sum Z = 0; \quad A + B + C + D = G + G_1; \quad (6.1)$$

$$\sum M(X) = 0; \quad (A + B - C - D)b = Ge \cos \varphi; \quad (6.2)$$

$$\sum M(Y) = 0; \quad (A - B - C + D)a = Ge \sin \varphi; \quad (6.3)$$

где a — половина базы; b — половина колеи портала.

При составлении дополнительного уравнения совместности деформаций учтем допущения о жесткости портала и одинаковой податливости плоского рельсового пути под всеми опорами. Под действием давлений на опоры, направленных противоположно соответствующим реакциям, точки A, B, C, D переместятся в положения A', B', C', D' , причем вследствие абсолютной жесткости портала фигура $A'B'C'D'$ останется плоской. Таким образом, сохранится параллельность противоположных сторон опорного контура, т. е. $A'B' \parallel C'D'$. Тогда

$$(f_a - f_b)/2a = (f_d - f_c)/2a, \quad (6.4)$$

где $f_a = kA$, $f_b = kB$, $f_d = kD$, $f_c = kC$ — осадки опор; k — податливость основания, т. е. осадка от единичной силы.

Подставив значения осадок в уравнение (6.4) и преобразовав его, получим необходимое дополнительное уравнение

$$A + C = B + D. \quad (6.5)$$

Из совместного решения уравнений (6.1) и (6.5) имеем

$$A + C = B + D = 0,5(G + G_1). \quad (6.6)$$

Таким образом, для жесткого портала сумма давлений на диагональные опоры не зависит от угла φ .

Решив систему уравнений (6.1)—(6.3), (6.6), можно найти

$$A = (G + G_1 + Ge \sin \varphi/a + Ge \cos \varphi/b)/4; \quad (6.7)$$

$$B = (G + G_1 - Ge \sin \varphi/a + Ge \cos \varphi/b)/4; \quad (6.8)$$

$$C = (G + G_1 - Ge \sin \varphi/a - Ge \cos \varphi/b)/4; \quad (6.9)$$

$$D = (G + G_1 + Ge \sin \varphi/a - Ge \cos \varphi/b)/4. \quad (6.10)$$

Давление на опору A имеет максимальное значение при $\varphi = \varphi_0$, определяемом из условия $dA/d\varphi = 0$:

$$-\sin \varphi_0/b + \cos \varphi_0/a = 0; \quad \operatorname{tg} \varphi_0 = b/a,$$

т. е. при расположении новоротной части перпендикулярно диагонали BD опорного контура (рис. 6.8, б).

Реально рельсовый путь имеет погрешность укладки h_0 (рис. 6.8, в); для неидеально изготовленного портала существует погрешность h_k . Таким образом, невесомый и ненагруженный портал имеет три точки опоры, а между четвертой опорой и рельсом есть зазор $h = h_0 + h_k$. Если к portalу приложить возрастающую нагрузку в вертикальной плоскости, то по мере увеличения нагрузки зазор h будет уменьшаться вследствие деформаций портала и основания. Портал будет иметь четыре опоры лишь после достижения определенного значения нагрузки. При этом значения давлений на опоры будут отличаться от значений, получаемых по формулам (6.7)—(6.10).

Влияние погрешностей конструкции крана и основания можно учесть достаточно точно, если давления на опоры вычислять по следующей формуле [10]:

$$R = R_{ж} \pm ch, \quad (6.11)$$

где $R_{ж}$ — давления на опоры, определяемые по методу жесткой рамы, т. е. по формулам (6.7)—(6.10), кН; c — приведенная жесткость портала и основания, кН/мм, определяемая из выражения

$$1/c = 1/c_k + 1/c_0. \quad (6.12)$$

Знак «—» в формуле (6.11) действителен для двух расположенных по диагонали опор, под одной из которых есть зазор (опоры A и C на рис. 6.8, в), знак «+» для двух других опор.

Для серийно выпускаемых кранов, тип основания которых не оговорен в задании на проектирование, жесткость основания c_0 в выражении (6.12) следует принять бесконечной, что почти соответствует железобетонному основанию. Тогда приведенная жесткость

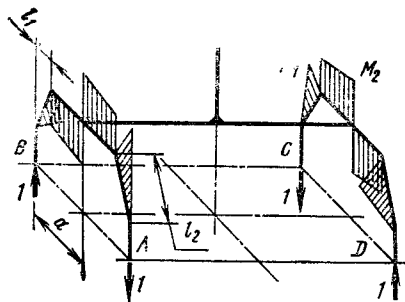


Рис. 6.10. Схема к расчету жесткости рамно-башенного портала

правлены вверх, а на другой диагонали — вниз. На рис. 6.10 показано нагружение рамно-башенного двухстоечного портала (см. рис. 6.9, в) такой группой сил и эпюра изгибающих моментов. Если в этом случае жесткость c_k определить как величину, обратную податливости δ_{11} , то можно получить значения, близкие к экспериментальным. Податливость портала по формуле Мора

$$\delta_{11} = \frac{4}{E} \left[\frac{M_1 l_2}{2J_2} \frac{2}{3} M_1 + \frac{M_1 + M_2}{2J_1} (a - l_1) M_0 \right], \quad (6.13)$$

где E — модуль упругости; $M_1 = 1 \cdot l_1$; $M_2 = 1 \cdot a$; M_0 — значение момента, соответствующее центру тяжести трапециевидного участка эпюры на горизонтальном элементе опоры; J_1 и J_2 — средние моменты инерции сечений соответственно наклонного и горизонтального элементов опоры.

Для более сложных конструкций порталов (см. рис. 6.9, а, б) с учетом их внутренней статической неопределимости расчет податливости δ_{11} следует выполнять на базе пространственной статической схемы портала.

Погрешность крана h_k значительна при индивидуальном изготовлении опор и пренебрежимо мала, если технологией изготовления обеспечивается взаимозаменяемость опор (например, при механической обработке опор после сварки или при сварке в приспособлениях [15]).

При назначении погрешности укладки h_0 основания необходимо учитывать следующее. Согласно «Правилам устройства и безопасной эксплуатации грузоподъемных кранов» [16] для порталных кранов разность отметок головок рельсов в одном поперечном сечении не должна быть более 15 мм при укладке и 30 мм в процессе эксплуатации. Результаты измерений h_0 показывают, что распределение погрешности h_0 описывается нормальным законом при математическом ожидании, равном нулю, и среднем квадратичном отклонении, равном 8—13 мм для железобетонного основания и 18—22 мм для шпального. При балансирной системе колес механизма передвижения (см. рис. 6.7) расчетные значения h_0 уменьшаются.

Рамно-башенные и рамные двухстоечные порталы (см. рис. 6.9, б, в) имеют большую вертикальную податливость. Как показывают

$c = c_k$, причем жесткость портала c_k численно равна усилию, выводящему одну опору из плоскости трех остальных, на единицу длины.

Жесткость портала c_k наиболее точно можно определить в процессе эксперимента на металлической модели [10, 15]. Представим конструкцию портала в виде пространственной рамы, нагруженной на опорах уравновешенной группой вертикальных единичных сил, причем векторы этих сил на одной диагонали опорного контура на-

результаты расчетов этих порталов, увеличение давления на опоры на величину $c_k h_0$ при $h_0 \leq 30$ мм не превышает 5 % этого давления, вычисленного по формуле (6.7). Четырехстоечные порталы кранов на поворотном круге (см. рис. 6.1) и особенно кранов на колонне с крестообразным ригелем (см. рис. 6.9, а) имеют значительную вертикальную жесткость. Поэтому значения давлений для этих порталов необходимо определять по формуле (6.11).

Изложенный метод расчета можно применять и при определении давлений на опоры с учетом горизонтальных сил, действующих в плоскости качания стрелы. В этом случае значения давлений получаются на 12—15 % точнее.

6.3. МЕХАНИЗМЫ ПОДЪЕМА

Механизмы подъема грейферных кранов. Грейферные порталные краны оснащены двухбарабанными грейферными лебедками. Требования к грейферным лебедкам по обеспечению необходимых сочетаний направлений вращений барабанов и движений канатов, а также устройство и работа грейферных лебедок с независимыми барабанами описаны на с. 28. В лебедках порталных кранов расположение барабанов, как правило, параллельное (см. рис. 6.2, 6.3) и значительно реже соосное.

Рассмотрим вначале структурно более простые однооторные лебедки (рис. 6.11), в которых замыкающий барабан 1 соединен с двигателем 4 через редуктор 2. В кинематическую цепь, соединяющую двигатель с подъемным барабаном 13, встроена планетарная муфта 9 с центральным колесом 5, обоймой 12 и водилом 6. На водиле свободно установлены сателлиты 7, находящиеся в зацеплении с колесом 5 и обоймой 12. Тормоз 3 служит для остановки барабана 1, а тормоз 10 — для остановки барабана 13. Для создания необходимого усилия в поддерживающих канатах служит двухступенчатый тормоз 8, установленный на обойме 12, с малым моментом 1-й ступени и увеличенным моментом 2-й ступени.

Рассмотрим равновесие окружных усилий в планетарной муфте, заменив действующие соединенных с ней узлов моментами M_1 и M_2 (рис. 6.12, а, б), действующих на валах, соединяющих соответственно двигатель 4 (см. рис. 6.11) с колесом 5 и редуктор 11 с водилом 6. Направления моментов и окружных усилий при подъеме и спуске одинаковы. Момент M_1 на колесе 1 (рис. 6.12, в) уравновешен силами P со стороны сателлитов (при равномерном распределении нагрузки между сателлитами значения сил P равны между собой). Окружное усилие,

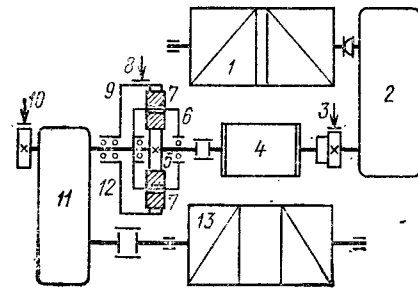


Рис. 6.11. Грейферная однодвигательная лебедка с планетарной муфтой

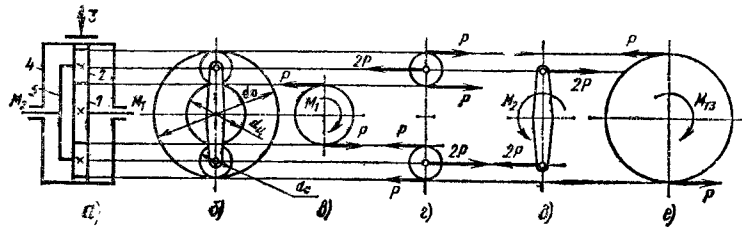


Рис. 6.12. Схемы планетарной муфты:

1 — центральное колесо; 2 — сателлит; 3 — тормоз; 4 — обойма; 5 — водило

действующее на каждый сателлит (рис. 6.12, г) со стороны колеса 1, численно равно силе P и имеет направление, обратное направлению окружного усилия колеса 1. Любой сателлит находится в равновесии под действием сил со стороны центрального колеса, обоймы и водила. Из уравнений равновесия сателлита следует, что окружное усилие, действующее в паре сателлит—обойма, численно равно силе P и имеет такое же направление, что и сила P , действующая в паре сателлит — центральное колесо. Эти силы P уравновешены силой $2P$, действующей на сателлит со стороны водила. Противоположно направленные силы $2P$ действуют со стороны каждого сателлита на водило (рис. 6.12, д), а создаваемый ими момент уравновешен внешним моментом M_2 . На обойму со стороны сателлитов действуют силы P (рис. 6.12, е). Момент, создаваемый этими силами, уравновешен моментом $M_{тз}$ тормоза 3. Таким образом, уравнения равновесия соответственно центрального колеса, водила и обоймы имеют вид

$$M_1 = 0,5Pt d_{ц}; \quad (6.14)$$

$$M_2 = Pt (d_{ц} + d_c); \quad (6.15)$$

$$M_{тз} = 0,5Pt d_0, \quad (6.16)$$

где t — число сателлитов; $d_{ц}$, d_c и $d_0 = d_{ц} + 2d_c$ — диаметры начальных окружностей соответственно центрального колеса, сателлита и обоймы.

Согласно уравнению (6.16) окружные усилия P в зацеплениях планетарной муфты пропорциональны тормозному моменту $M_{тз}$ и могут быть определены по формуле

$$P = M_{тз}/0,5t d_0. \quad (6.17)$$

Моменты M_1 и M_2 вычисляются с учетом формулы (6.17). Например, если тормоз 8 (см. рис. 6.11) не затянут совсем, то $M_{тз} = 0$ и $P = 0$, т. е. планетарная муфта не передает момента на подъемный барабан. При увеличении момента $M_{тз}$ момент M_2 , передаваемый на подъемный барабан, возрастает; соответственно возрастает усилие в поддерживающих канатах.

Рассмотрим работу лебедки по стадиям работы грейфера. При зачерпывании груза тормоза 3 и 10 открыты, барабан 1 вращается на подъем. Тормоз 8 замкнут и создает малый момент (1-я ступень). При этом возможны два варианта движения верхней траверсы грей-

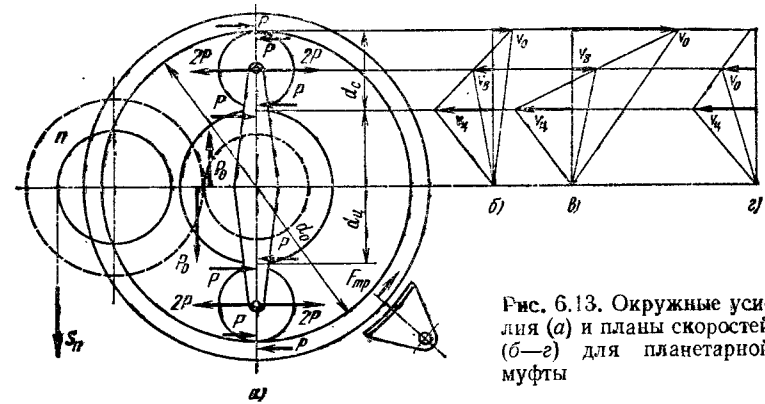


Рис. 6.13. Окружные усилия (а) и планы скоростей (б—е) для планетарной муфты

фера: вверх и вниз. Рассмотрим первый вариант. Элементы планетарной муфты вращаются от двигателя 4, часть мощности которого затрачивается на преодоление момента окружных сил на центральном колесе. Окружные силы $2P$ (рис. 6.12, д), приложенные к водилу, поворачивают его и подъемный барабан на подъем, устраняя слабинку каната барабана 13.

Планы сил и скоростей планетарной муфты приведены на рис. 6.13, а, б. Направления всех сил определяются направлением усилия $S_{ц}$. Барабан соединен с водилом посредством зубчатой передачи (показана штриховой линией). Скорость $v_{ц}$ задается двигателем. Скорость $v_{в}$ центра сателлита направлена соответственно вращению водила на подъем, а ее среднее значение за время зачерпывания груза

$$v_{в} = f u_{р2}/t_3, \quad (6.18)$$

где f — ход верхней траверсы за время зачерпывания груза t_3 ; $u_{р2}$ — передаточное число редуктора 11 (см. рис. 6.11).

Скорость v_0 обоймы является характеристикой проскальзывания поверхности обоймы по колодкам тормоза в направлении, обратном направлению сил трения.

Рассмотрим второй вариант движения верхней траверсы (вниз). Поддерживающий канат приводит барабан 13 (см. рис. 6.11) и водило во вращение на спуск. План скоростей для этого варианта дан на рис. 6.13, в. Среднее значение скорости $v_{в}$ центра сателлита вычисляются по формуле (6.18) при соответствующем значении f . Скорость проскальзывания обоймы по колодкам тормоза больше скорости ее проскальзывания при движении верхней траверсы грейфера вверх. При этом двигатель преодолевает момент сил P на центральном колесе.

После закрытия грейфер поднимается на замыкающих канатах, а барабан 15 вращается на подъем. Переход от захватывания груза к подъему происходит без изменения затяжки тормоза 8 (см. рис. 6.11). Усилия в зацеплениях планетарной муфты и поддерживающем ка-

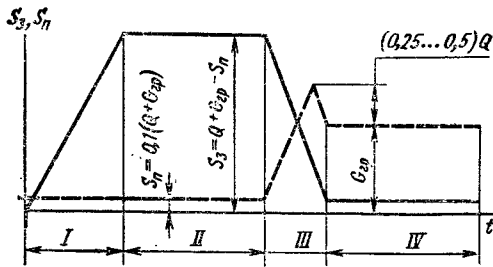


Рис. 6.14. Изменение усилий в канатах для грейферной однодвигательной лебедки:

— — замыкающие канаты;
 - - - поддерживающие канаты;
 I — зачерпывание; II — подъем
 грузевого грейфера; III — раскрытие
 грейфера; IV — перенос раскрытого
 грейфера

нате не изменяются. План скоростей аналогичен плану скоростей на рис. 6.13, б, лишь значение скорости v_b при подъеме увеличивается до значения u_{p2} , где v — скорость подъема. Поскольку угловые скорости ротора двигателя и центрального колеса $v_{ц}$ не изменились, скорость v_0 проскальзывания обоймы должна уменьшиться.

Передаточное число редуктора u_{p2} назначают из условия синхронного движения канатов при перемещении раскрытого грейфера и неподвижной обоймы. Тогда при подъеме грузевого грейфера скорость v_0 обоймы равна нулю, и она не будет скользить по колодкам тормоза 8 (см. рис. 6.11). Для раскрытия грейфера на весу необходимо остановить барабан 13, замкнув тормоз 10. Затем открывают тормоз 8 и приводят во вращение ротор двигателя и барабан 1 на спуск. Момент усилий в поддерживающих канатах уравновешен моментом тормоза 10, усилий в зацеплениях планетарной муфты нет. При перемещении раскрытого грейфера тормоз 8 замыкают, создавая момент 2-й ступени, а затем открывают тормоз 10. Грейфер висит на поддерживающих канатах при ослабленных замыкающих. План скоростей для этого случая приведен на рис. 6.13, з ($v_0 = 0$).

Изменение усилий в канатах показано на рис. 6.14. При зачерпывании груза усилие в поддерживающих канатах соответствует 1-й ступени тормозного момента M_{13} . Момент на поддерживающем барабане при зачерпывании должен быть достаточным для преодоления инерции массы барабана, потерь на трение в опорах барабана и момента от веса поддерживающих канатов. Допускают, что значенные моменты на поддерживающем барабане при зачерпывании должны соответствовать значению усилия в поддерживающих канатах, равному 0,1 веса грузевого грейфера. В расчетах канатов лебедок при зачерпывании принимают линейное изменение усилия в замыкающих канатах от 0 до значения $Q + G_{гр}$ веса грейфера с материалом. При подъеме грузевого грейфера усилие в поддерживающих канатах не изменяется, а замыкающие канаты практически воспринимают полный вес грейфера с материалом (за вычетом усилия $S_{п}$ в поддерживающих канатах). При раскрытии грейфера сумма усилий во всех канатах равна текущему значению веса грейфера с еще находящимся в нем материалом. Усилие натяжения поддерживающих канатов в конце раскрытия равно весу $G_{гр}$ пустого грейфера, а замыкающие канаты нагружены только собственным весом. Перегрузка поддерживающих канатов в процессе раскрытия грейфера,

оцениваемая величиной $(0,25 \div 0,5) Q$, возможна вследствие зависания материала в грейфере. В лебедке с планетарной муфтой принципиально возможно выравнивание усилий в замыкающем и поддерживающем канатах при подъеме грузевого грейфера. При этом после отделения материала от грейфера необходимо зажать тормоз 8 (см. рис. 6.11) моментом 2-й ступени. Однако такое переключение создаст дополнительные трудности для крановщика, которому из кабины трудно точно уловить этот момент времени.

Мощность двигателя (кВт)

$$N = (Q + G_{гр}) v / \eta, \quad (6.19)$$

где $G_{гр}$ и Q — вес грейфера и груза, кН; v — скорость подъема, м/с; η — КПД лебедки с учетом потерь в направляющих блоках.

Разрывное усилие замыкающего каната определяют из условия $[S] \geq nS$, где S — статическое усилие в месте набегания каната на барабан; n — коэффициент запаса. Для одномоторных лебедок $n = 5$ [16, 19]. Усилие в замыкающем канате определяют при подъеме грузевого грейфера. Для двухканатного грейфера $S = (Q + G_{гр}) / \eta_{нб}$, для четырехканатного $S = (Q + G_{гр}) / 2\eta_{нб}$, где $\eta_{нб}$ — КПД всех блоков между грейфером и барабаном.

Редуктор 2 (см. рис. 6.11) выбирают по значению мощности N , полученному по формуле (6.19) при подъеме грузевого грейфера. Редуктор 11 проектируют по мощности, отвечающей спуску-подъему раскрытого грейфера (при выборе редуктора 11 по нормативным материалам необходимо учесть, что его мощность передается при частоте вращения входного вала $n_1 < n_{дв}$). Для этой же стадии работы определяют передаточное число u_{p2} редуктора 11. Частоту вращения n_n барабана 13 назначают из условия равенства скоростей замыкающего и поддерживающего канатов. Если диаметры барабанов одинаковы, то $n_n = n_3$, а частоту вращения n_3 барабана 1 определяют в зависимости от его диаметра и скорости подъема. Передаточное число u от двигателя к барабану 13 при перемещении раскрытого грейфера $u = n_{дв} / n_n = u_{p2} u_{п.м}$. Тогда $u_{p2} = u / u_{п.м}$.

Для лебедки, изображенной на рис. 6.11, передаточное число от двигателя 4 к водилу 6 при остановленной обойме можно найти из плана скоростей (см. рис. 6.13, з). Угловая скорость центрального колеса $\omega_{ц} = v_{ц} / (0,5 d_{ц})$, а угловая скорость водила $\omega_n = v_b / [0,5 \times (d_{ц} + d_c)] = v_n / (d_{ц} + d_c)$. Тогда передаточное число планетарной муфты $u_{п.м} = \omega_{ц} / \omega_n = (z_{ц} + z_c) / (0,5 z_{ц})$, где $z_{ц}$ и z_c — числа зубьев соответственно центрального колеса и сателлита. При $d_{ц} = d_c z_{ц} = z_c$ имеем $u_{п.м} = 4$.

Прочностной расчет зубьев планетарной передачи выполняют для перемещения раскрытого грейфера, когда тормоз 8 (см. рис. 6.11) затянута моментом 2-й ступени. Для тормоза 3 в цепи замыкающего барабана выбирают нормативный коэффициент запаса. Для тормоза 10, который можно считать дополнительным, допустимо иметь коэффициент запаса $k_{т} \geq 1,15$. Момент 1-й ступени тормоза 8 определяют по приведенному моменту усилий в поддерживающих канатах от нагрузки $0,1 (Q + G_{гр})$ (без запаса). Вторую ступень тормоза 8 расчи-

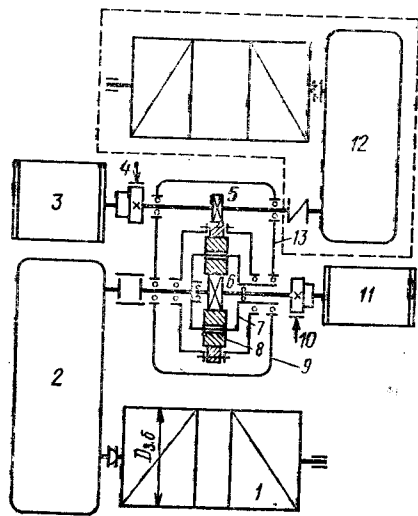


Рис. 6.15. Грейферная двухдвигательная лебедка с планетарной передачей

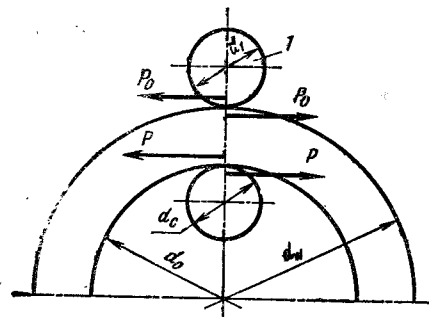


Рис. 6.16. Окружные усилия, действующие в планетарной передаче грейферной двухмоторной лебедки

тывают по моменту усилий в поддерживающих канатах от веса пустого грейфера при $k_T \geq 1,15$.

В двухдвигательных лебедках с планетарной передачей (рис. 6.15) замыкающий двигатель 11 соединен с центральным колесом 6 планетарной передачи. Замыкающий барабан 1 приводится во вращение от водила 7. Обойма 13, соединенная с подъемным двигателем 3, имеет внутренние зубья для зацепления с сателлитами 8 и наружные зубья для зацепления с шестерней 5, вращающейся от двигателя 3. Для управления лебедкой используют тормоза 4 и 10. Планетарная передача и шестерня 5 помещены в корпусе 9.

При зачерпывании груза поддерживающие канаты ослаблены, двигатель 3 не работает, тормоз 4 замкнут. Двигатель 11 работает при открытом тормозе 10. Рассмотрим равновесие окружных усилий в планетарной передаче (см. рис. 6.12, а—д, 6.16). В сечении вала, соединяющего редуктор 2 с водилом 7, возникает момент M_2 , а в сечении вала, соединяющего замыкающий двигатель 11 с колесом 6, — момент M_1 . Тогда для центрального колеса и водила справедливы уравнения равновесия (6.14) и (6.15). Момент сил P , действующих на обойму от сателлитов (рис. 6.16), равен $0,5Pt d_o$ и уравновешен моментом от окружных усилий P_o , действующих в зацеплении шестерни 1 с наружными зубьями обоймы. Уравнение равновесия обоймы

$$0,5P_o d_n = 0,5Pt d_o, \quad (6.20)$$

где d_n — диаметр начальной окружности наружного венца обоймы.

Окружные усилия P и P_o определяют из условия равновесия водила. В конце зачерпывания, когда грейфер с грузом висит на замыкающих канатах, момент окружных сил, приложенных к водилу, равен $2Pt [0,5(d_n + d_o)] = (Q + G_{гр}) [0,5D_{з.б}/(u_{р1}\eta_{р1})]$,

а усилие $P_o = Pt d_o/d_n = 0,5(Q + G_{гр})D_{з.б}/u_{р1}\eta_{р1}(d_n + d_o)$, где $D_{з.б}$ — диаметр барабана; $u_{р1}$ и $\eta_{р1}$ — передаточное число и КПД редуктора 2 (см. рис. 6.15).

Известно, что электродвигатель создает вращающий момент, равный внешнему нагрузочному моменту. Поэтому окружные усилия в зацеплениях при зачерпывании увеличиваются пропорционально усилиям на режущих кромках грейфера. Однако, как видно из уравнения (6.20), значение сил P ограничено моментом усилия P_o на обойме. В процессе зачерпывания обойма, удерживаемая усилием P_o , является той опорой, от которой отталкиваются сателлиты, заставляя водило поворачивать барабан 1 на подъем. В свою очередь, момент усилия P_o , приложенного к шестерне 5 со стороны наружного венца обоймы, при зачерпывании уравновешен моментом тормоза 4 (см. рис. 6.15). Таким образом, момент тормоза 4 при зачерпывании должен быть не менее следующего значения:

$$M_{Т2} = 0,5P_o d_1 k_T, \quad (6.21)$$

где d_1 — диаметр начальной окружности шестерни 1 (см. рис. 6.16); k_T — нормативный коэффициент запаса торможения.

Отсюда ясно видно различие в работе одно- и двухмоторных лебедок. В однодвигательной лебедке в процессе зачерпывания в поддерживающем канате сохраняется постоянное малое значение усилия натяжения. В двухдвигательной лебедке это невозможно, так как тормоз 4 замкнут постоянным моментом, вычисляемым по формуле (6.21). Возможно лишь периодическое устранение слабину поддерживающего каната в процессе зачерпывания. Для этого тормоз 4 (см. рис. 6.15) размыкают и кратковременно включают на подъем двигателя 3, который развивает момент, достаточный для устранения слабину поддерживающего каната и для удержания обоймы.

При подъеме груженого грейфера двигатель 11 выключен, тормоз 10 замкнут, тормоз 4 открыт, работает лишь подъемный двигатель 3. Вращение от двигателя 3 передается к водилу 7 и барабану 1. При этом от шестерни 5 приводится во вращение обойма 13, а сателлиты 8 обкатываются по неподвижному колесу 6. Уравнения равновесия сил соответственно обоймы, водила и центрального колеса имеют вид

$$P_o d_n = Pt d_o;$$

$$Pt(d_n + d_o) = 0,5S_3 D_{з.б}/(u_{р1}\eta_{р1}); \quad (6.22)$$

$$0,5Pt d_n = M_{Т1}, \quad (6.23)$$

где S_3 — усилие в замыкающих канатах; $M_{Т1}$ — момент затяжки тормоза 10 при подъеме груженого грейфера.

Окружные усилия P определяют из уравнения (6.23) в зависимости от момента $M_{Т1}$. В зависимости от момента $M_{Т1}$ изменяется распределение мощности двигателя 3 между барабанами. Для обеспечения равенства усилий натяжения поддерживающего и замыкающего канатов при подъеме груженого грейфера тормоз 10 необходимо замкнуть моментом

$$M_{Т1} = 0,5Pt d_n, \quad (6.24)$$

где P — усилие, определяемое из условия (6.22) равновесия водила при усилии $S_a = 0,5(Q + G_{гр})$.

В начале подъема, когда поддерживающие канаты не полностью вступили в работу, имеет место проскальзывание шкива тормоза 10 по колодкам, которое прекращается, когда усилие натяжения замыкающих канатов уменьшится до значения $S_a = 0,5(Q + G_{гр})$.

Следует отметить, что тормоз 10 (см. рис. 6.15) следует выбирать или регулировать по моменту, рассчитываемому по формуле (6.24) при коэффициенте запаса торможения $k_t = 1$. Если принять $k_t > 1$, то усилия в поддерживающих канатах увеличатся до значения $0,5k_t(Q + G_{гр})$, т. е. выравнивания усилий в канатах не будет.

Для автоматического включения подъемного двигателя в конце зачерпывания и выключения его в конце раскрытия грейфера применяют дифференциальный переключатель [15, 19]. При раскрытии грейфера на весу возможно совмещение работы двигателей. В конце раскрытия грейфер висит на поддерживающих канатах при ослабленных замыкающих. Спуск и подъем раскрытого грейфера производят при работающем двигателе 3 (см. рис. 6.15) и закрытом тормозе 10. При этом замыкающие канаты ослаблены, усилий в зацеплении планетарной передачи нет. Обойма, вращаясь от шестерни 5, заставляет сателлиты обкатываться по неподвижному колесу 6, а водило 7 приводит во вращение замыкающий барабан синхронно с подъемным. Изменение усилий в канатах показано на рис. 6.17. При подъеме груженого грейфера сумма усилий в замыкающих и поддерживающих канатах равна $Q + G_{гр}$, а нагрузка на каждую из этих групп канатов практически составляет $(0,4 \div 0,6)(Q + G_{гр})$ вследствие неточной регулировки тормоза 10 и изменчивости его момента, например, в зависимости от изменения атмосферных условий. Поскольку нет уверенности в постоянстве значения тормозного момента, А. И. Дукельский [11] предлагает не учитывать возможности выравнивания усилий натяжения канатов и с некоторым запасом принять распределение нагрузки между ними как в одномоторной лебедке (см. рис. 6.14).

Мощность N подъемного двигателя 3 (см. рис. 6.15) определяют по формуле (6.19). Мощность N_1 замыкающего двигателя 11 принимают равной $0,5N$ при равных скоростях зачерпывания и подъема; в конце зачерпывания двигатель 11 оказывается кратковременно перегруженным, что допустимо. Канаты рассчитывают при подъеме груженого грейфера. Статическое усилие в канате в месте набегания

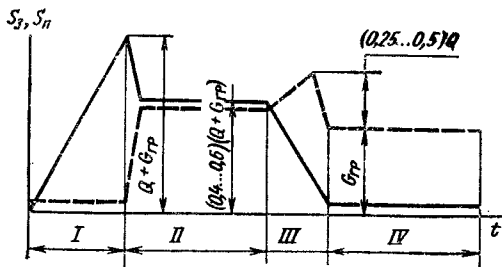


Рис. 6.17. Изменение усилий в канатах грейферной двухмоторной лебедки:

— — в замыкающих канатах;
 - - - - в поддерживающих канатах; I — зачерпывание; II — подъем груженого грейфера; III — раскрытие грейфера; IV — перенос раскрытого грейфера

на барабан для двухканатного грейфера $S = (Q + G_{гр}) / (2\eta_{п.б})$, для четырехканатного $S = (Q + G_{гр}) / (4\eta_{п.б})$. Коэффициент запаса для канатов двухдвигательных лебедок $n = 6$ [16, 19]. Кратковременная перегрузка замыкающих канатов в конце зачерпывания и поддерживающих в начале раскрытия (см. рис. 6.17) перекрывается запасом прочности.

Одnodвигательные лебедки имеют простую конструкцию, малую стоимость, потребляют меньше энергии. Мощность N применяемого для них подъемного двигателя в 1,5 раза меньше мощности двигателей, используемых для двухмоторных планетарных лебедок, и в 1,2 раза меньше мощностей двигателей для лебедок с независимыми барабанами. Однако однодвигательные лебедки менее маневренны и не допускают совмещений движений канатов, что снижает производительность крана. Планетарные передачи требуют большой точности при изготовлении и сборке; регулировка взаимного положения их элементов затрудняет ремонт.

Механизмы подъема монтажных кранов. Особым требованием к механизмам подъема монтажных порталных кранов является обеспечение нескольких скоростей подъема. Это необходимо при монтажных операциях (пониженные посадочные скорости для точной установки груза) или при резком изменении массы груза от цикла к циклу (повышенные скорости подъема и спуска грузов малой массы). Несколько скоростей движения можно получить, применяя специальные типы электропривода и управления. При этом возможно бесступенчатое (при использовании системы генератор—двигатель либо тиристорного управления) или ступенчатое (при использовании двигателей с переменным числом пар полюсов) регулирование скорости. Несколько скоростей подъема можно получить, используя подвески с переменной кратностью полиспаста [11] или специальные лебедки, работающие от серийных двигателей и позволяющие ступенчато изменять скорость.

Схему многоскоростной двухмоторной лебедки с планетарным редуктором (рис. 6.18) можно получить из схемы двухмоторной грейферной лебедки с планетарной передачей при исключении подъемного барабана и узлов, сообщающих ему вращение (обведены штриховой линией на рис. 6.15). В общем случае лебедка имеет четыре скорости при работе одного двигателя или при совместной работе двух двигателей, когда создаваемые ими скорости суммируются или вычитаются на выходном звене планетарной передачи. Для этой лебедки планы скоростей планетарной передачи приведены на рис. 6.19.

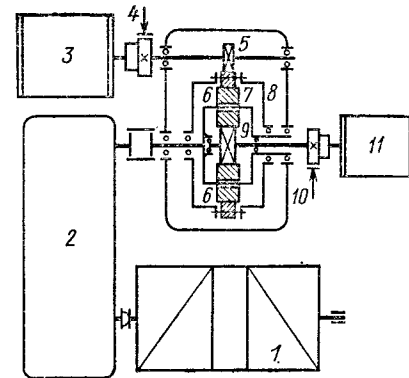


Рис. 6.18. Многоскоростная лебедка с планетарным редуктором:

1 — барабан; 2 — редуктор; 3 и 11 — двигатели; 4 и 10 — тормоза; 5 — шестерня; 6 — сателлиты; 7 — водило; 8 — обойма; 9 — центральное колесо

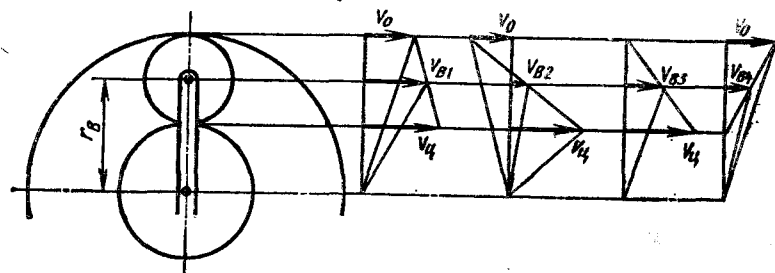


Рис. 6.19. Планы скоростей для многоскоростной лебедки

Угловые скорости водила $\omega_{B1,2} = (v_{ц} \pm v_0)/2r_b$; $\omega_{B3} = v_{ц}/2r_b$; $\omega_{B4} = v_0/2r_b$. При $v_{ц} = v_0$ имеем $\omega_{B3} = \omega_{B4}$.

Мощность двигателей определяют с учетом соответствия между скоростями v_i и поднимаемыми грузами Q_i . Например, при одном и том же весе груза Q , поднимаемом с наибольшей v_{max} или наименьшей v_{min} скоростью, $N_1\eta_1 + N_2\eta_2 = (Q + q)v_{max}$, $N_1\eta_1 - N_2\eta_2 = (Q + q)v_{min}$, где N_1 и N_2 — мощности двигателей соответственно 11 и 3 (см. рис. 6.18); q — вес захвата; η_1 и η_2 — КПД лебедки при раздельной работе двигателей ($\eta_1 \neq \eta_2$).

Лебедка с планетарной муфтой (рис. 6.20) имеет две скорости подъема: основную v_{max} и установочную v_{min} . Барабан приводится во вращение от главного двигателя 10 через редуктор 12 или от вспомогательного двигателя 1, соединенного с валом главного двигателя посредством зубчатого (или червячного) редуктора 3, зубчатой 4 и планетарной муфты. Каждый двигатель снабжен тормозом. На обойме планетарной муфты также установлен тормоз 9. При работе главного двигателя тормоз 2 замкнут, а тормоза 9 и 11 разомкнуты. Центральное колесо 6 неподвижно, сателлиты 5 и обойма 8 обкатываются вокруг него. При работе двигателя 1 тормоз 9 замкнут, а тормоза 2 и 11 разомкнуты. Центральное колесо приводит в движение сателлиты 5, которые обкатываются по неподвижной обойме 8. При этом водило 7 передает ротору двигателя 10 меньшую частоту вращения.

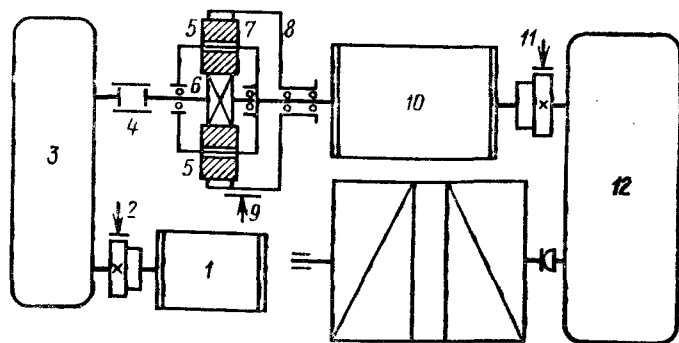


Рис. 6.20. Двухскоростная лебедка с планетарной муфтой

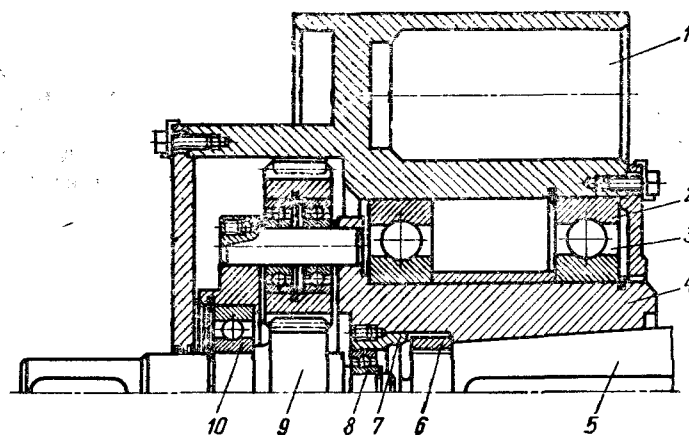


Рис. 6.21. Планетарная муфта

Если вместо планетарной муфты применить прямое соединение редуктора 3 с двигателем 10, то при работе двигателя 1 груз будет перемещаться с малой скоростью. При работе двигателя 10 груз приобретет большую скорость. Однако через редуктор 3, передаточное число которого не менее 40, ротор двигателя 1 приобретет недопустимую частоту вращения, что приведет к его разрушению под действием центробежных сил. Этого можно избежать, применяя планетарную муфту, которая допускает вращение главного двигателя при неподвижном вспомогательном.

На рис. 6.21 показана конструкция цилиндрической планетарной муфты завода ПТО им. С. М. Кирова. Водило 4 насажено на вал 5 главного двигателя. Обойма 1 (см. рис. 6.21) опирается на водило через подшипники 2, 3. Подшипники 8 и 10 центрального вала-шестерни 9 закреплены в водиле 4. На обращенных один к другому торцах гайки 6 и вкладыша 7 имеются шлицы, которыми гайка 6 фиксируется от самоотвинчивания. Вал-шестерня 9 соединена с валом редуктора 3 (см. рис. 6.20) зубчатой муфтой.

В цилиндрических планетарных муфтах применяют не менее двух сателлитов для уравновешенности вращающихся масс. Обычно число сателлитов $t = 2 \div 3$. Наиболее компактны конструкции при трех сателлитах. При $t > 3$ затруднено выравнивание нагрузки между сателлитами; центральное колесо приходится делать самоустанавливающимся, опирающимся на зубья сателлитов. При проектировании планетарных передач необходимо обеспечить зазор между сателлитами. Сумма зубьев центрального колеса и обоймы должна быть кратна числу сателлитов (условие сборки). Зубья колес планетарных передач рассчитывают на прочность и сопротивление усталости по формулам, приведенным в работе [19]. При расчете на выносливость допускают равномерное нагружение всех сателлитов, а при расчете на прочность учитывают перегрузку, если один из сателлитов не работает из-за неточностей сборки. При назначении допускаемых

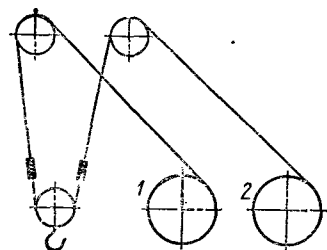


Рис. 6.22. Лебедка с дифференциальным полиспастом

напряжений для расчета на сопротивление усталости поверхностей зубьев принимают условную частоту вращения центрального колеса $n_{в,сл} = in_{ц}$, где $n_{ц}$ — фактическая частота вращения; этим учитывают, что зуб центрального колеса за один его оборот входит в зацепление с i сателлитами.

При равномерном нагружении всех сателлитов, отстоящих один от другого на угол $2\pi/i$, окружные и радиальные усилия на центральном колесе, обойме

или водиле уравновешены, и их подшипники не испытывают нагрузок от усилий в зацеплениях. Поэтому при определении давлений на подшипники предполагают, что один из сателлитов не работает.

Мощность главного двигателя 10 (см. рис. 6.20) определяют по формуле $N_1 = (Q + q) v_{max} / \eta_1$, мощность вспомогательного двигателя 1 — по формуле $N_2 = (Q + q) v_{min} / \eta_2$, причем КПД $\eta_1 \neq \eta_2$. Передаточное число лебедки при основной скорости $u_1 = u_{р1}$, при установочной скорости $u_2 = u_{р2} u_{п.м} u_{р1}$, где $u_{р1}$ и $u_{р2}$ — передаточные числа редукторов соответственно 12 и 3; $u_{п.м}$ — передаточное число планетарной муфты от центрального колеса к водилу при неподвижной обойме, определяемое из плана скоростей на рис. 6.19.

Механизмы подъема крюковых кранов. Перегрузочные крюковые краны оборудуют однобарабанной лебедкой и стандартной конструкции. Если грейферные краны, имеющие лебедку с независимыми барабанами, работают в крюковом режиме, то при перегрузке штучных грузов поддерживающий и замыкающий канаты отсоединяют от грейфера и присоединяют к канатам, охватывающим блоки крюковой подвески. Полученная конструкция (рис. 6.22) называется лебедкой с дифференциальным полиспастом. При скоростях навивки v_1 и v_2 можно получить четыре скорости груза: $v_{I} = 0,5v_1$ и $v_{II} = 0,5v_2$ при раздельном вращении барабанов; $v_{III} = 0,5(v_1 + v_2)$ и $v_{IV} = 0,5(v_1 - v_2)$ при совместном вращении их в одном или разных направлениях. При $v_1 = v_2 = v$ лебедка является двухскоростной ($v_{I} = v_{II} = 0,5v$; $v_{III} = v$), причем меньшую по значению скорость ($0,5v$) применяют при работе с тяжелыми грузами.

6.4. ОПОРНО-ПОВОРОТНЫЕ УСТРОЙСТВА

Опорно-поворотные устройства предназначены для передачи нагрузок от поворотной части на портал. Опорно-поворотное устройство крана на колоние (рис. 6.23, а—в) состоит из двух узлов: верхнего и нижнего. Верхний узел O_1 представляет собой систему горизонтальных катков, закрепленных на колонне и передающих на портал нагрузку при любом направлении вертикального момента M . При вращении крана катки перемещаются по закрепленному в портале рельсу. Желательно, чтобы давление на портал при указанном на рис. 6.23, а направлении момента M передавалось через два симме-

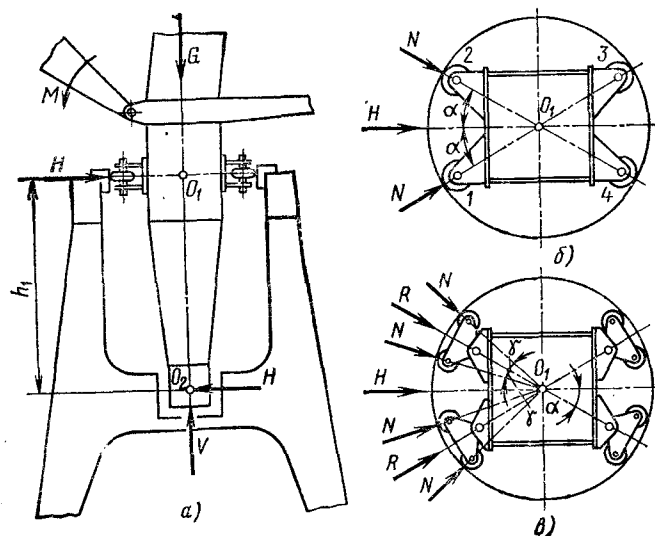


Рис. 6.23. Схемы опорно-поворотного устройства крана на колоние

трично установленных катка 1, 2 (рис. 6.23, б; для крана с грузом) или 3, 4 (для крана без груза), а при больших значениях момента M — через четыре катка, попарно объединенных балансиром (рис. 6.23, в). При этом нагрузки на катки численно равны и не зависят от неточностей монтажа. Если внешние нагрузки на поворотную часть создают момент в плоскости, перпендикулярной плоскости качения стрелы, то вызываемое этим моментом горизонтальное давление передается на портал через два катка 1, 4 или 2, 3 (в зависимости от направления момента). Нижний узел O_2 (рис. 6.23, а) воспринимает вертикальное давление V от веса поворотной части с грузом и горизонтальное давление H от момента M . Узел представляет собой сочетание радиального и упорного подшипников (рис. 6.24, а, б) или

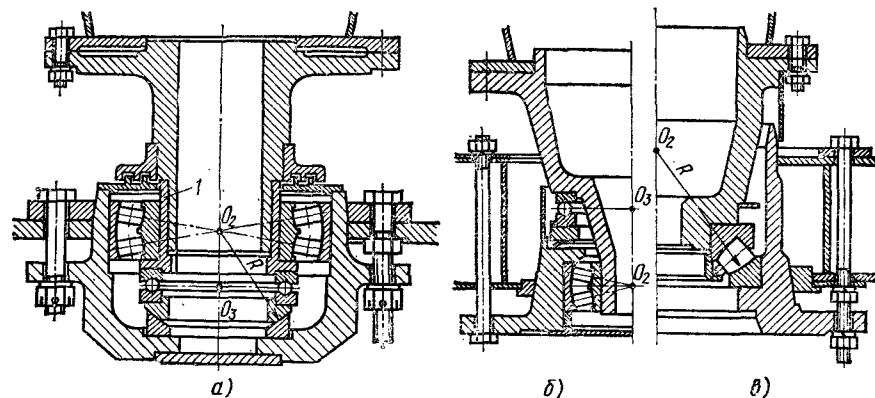


Рис. 6.24. Нижние узлы опорно-поворотного устройства кранов на колоние

так называемый сфероконический подшипник (рис. 6.24, в), способный воспринимать соизмеримые радиальные и осевые нагрузки. Применение подшипников сферического типа обязательно из-за возможности угловых смещений подшипниковых колец вследствие неточностей монтажа (например, перекос оси колонны от теоретического вертикального положения). По этой же причине горизонтальные катки верхнего узла имеют сферические поверхности.

Если на поворотную часть крана в вертикальной плоскости действуют нагрузка G и момент M (см. рис. 6.23, а), давления на узлы опорно-поворотного устройства $V = G$, $H = M/h_1$. Наибольшие значения давлений V и H получаются по комбинации нагрузок IIа. Давление на каток верхнего узла (см. рис. 6.23, б) $N = H/(2 \cos \alpha)$, а при балансирной системе (см. рис. 6.23, в) $N = H/(4 \cos \alpha \cdot \cos \gamma)$.

Четкость расчетной схемы несущих конструкций поворотной части, отсутствие опасности опрокидывания последней, а также возможность применения серийных подшипников качения обеспечили этому типу опорно-поворотного устройства большое распространение. Данные преимущества достигаются за счет усложнения схемы портала, увеличения масс поворотной части и портала, усложнения монтажа крана вследствие необходимости подъема поворотной части с нижней частью колонны на высоту, превышающую высоту портала. В кранах на колонне сложна выверка и регулировка опорно-поворотного устройства по высоте и в радиальном направлении. Для обеспечения вертикальности оси вращения O_1O_2 (см. рис. 6.23, а) оси катков или балансиров (см. рис. 6.23, б, в) часто устанавливают в эксцентриковых втулках [15]. Следует отметить затруднения, вызванные необходимостью разгрузки упорного подшипника от действия радиальных сил. Такие силы могут возникнуть из-за неточностей изготовления и монтажа, например, при несоосности цилиндрических поверхностей детали 1 (см. рис. 6.24, а), на одну из которых посажено внутреннее кольцо радиального подшипника, а другая центрирует упорный подшипник. В этом случае центр O_3 упорного подшипника смещен относительно оси вращения поворотной части, проходящей через центр O_1 (см. рис. 6.23, а) кругового рельса и центр O_2 (см. рис. 6.24, а) сферы сферического радиального подшипника. При вращении поворотной части отрезок O_2O_3 описывает коническую поверхность, а упорный подшипник перемещается в горизонтальном направлении, чему препятствуют силы трения нижнего кольца по опорной поверхности. Известны случаи разрушения упорных подшипников, даже рассчитанных с двукратным запасом силы V . Часто применяемая установка пары сферических шайб между упорным подшипником и неподвижным корпусом (см. рис. 6.24, а) не увеличивает надежности конструкции, поскольку между шайбами на поверхности радиуса R существуют большие силы трения. Для уменьшения влияния погрешностей в системе портал — колонна на работу упорного подшипника последний иногда устанавливают на тарельчатых пружинах (см. рис. 6.24, б) или на упругих прокладках. В конструкции, представленной на рис. 6.24, в, при перекосе внутреннего и наружного колец подшипника ролики,

расположенные на одном диаметре, находятся на неодинаковых расстояниях от оси вращения O_1O_2 (см. рис. 6.23, а) и имеют разные линейные скорости, что может привести к усталостному повреждению элементов сепаратора, разделяющих ролики. Достаточно надежной является конструкция, в которой радиальная нагрузка воспринимается радиальным сферическим подшипником, как на рис. 6.24, а, а в качестве упорного применен сфероконический подшипник, опирающийся на корпус.

В кранах на поворотном круге (рис. 6.25) поворотная часть 6 опирается на катки 2, которые контактируют с двумя горизонтальными рельсами. Нижний рельс 1 выполнен в виде кольца, закрепленного на портале; верхний рельс 3 состоит из двух участков кольца и прикреплен к платформе. Катки объединены сепаратором 4, который центрируется относительно рельса на портале 7 с помощью укрепленной в портале центральной цапфы 5. Цапфа 5 одновременно воспринимает горизонтальные нагрузки. Катки 2 выполняют цилиндрическими, реже коническими. Цилиндрические катки имеют более простую конструкцию и меньшую стоимость, чем конические, однако линейные скорости точек катка, расположенных на одной образующей на разных расстояниях от оси вращения поворотной части, различны, поэтому имеется скольжение точек катка по касательной к рельсу и износ катков. При конических катках, вершина конуса которых лежит на оси вращения поворотной части и совпадает с вершиной конуса конической поверхности рельса (что требует высокой точности изготовления и монтажа), скольжение отсутствует. Однако возникают осевые силы, воспринимаемые опорами осей катков, что усложняет конструкцию сепаратора.

Катки опираются на неподвижные, закрепленные в сепараторе оси через подшипники скольжения или через игольчатые подшипники качения; последнее решение более экономично. Применение стандартных шариковых или роликовых подшипников в катках сопряжено с неоправданным увеличением диаметра катков. Требования устойчивости поворотной части против опрокидывания часто вынуждают устанавливать противовесы на платформе и предопределяют значительные диаметры кругового рельса и размеры оголовка в плане. Для закрепления центральной цапфы необходимы мощные связи в оголовке, которые вместе с цапфой занимают практически все пространство, ограниченное контуром опорно-поворотного устройства.

Задача об определении давлений на катки многократно статически неопределима. Рассмотрим определение давлений на катки, вызываемых действием вертикальной нагрузки G (рис. 6.26), приложенной к поворотной части на расстоянии e от оси вращения в плоскости качания стрелы. При этом вертикальный момент $M_x = Ge$. Допустим, что до нагружения все работающие катки касаются обоих рельсов. Опорные поверхности полагаем жесткими. Давление на i -й каток, расположенный на расстоянии r_i от оси вращения:

$$V_i = V_N \pm V_{Mi},$$

где V_N — давление от центрально приложенной нагрузки G ; V_{Mi} — давление от момента M_x .

При принятых допущениях нагрузка G равномерно распределена между всеми работающими катками, т. е. $V_N = G/n$, где n — число катков. Распределение давлений от момента M_x подчиняется линейному закону (см. рис. 6.26):

$$V_{Mi} = V_M r_i / R,$$

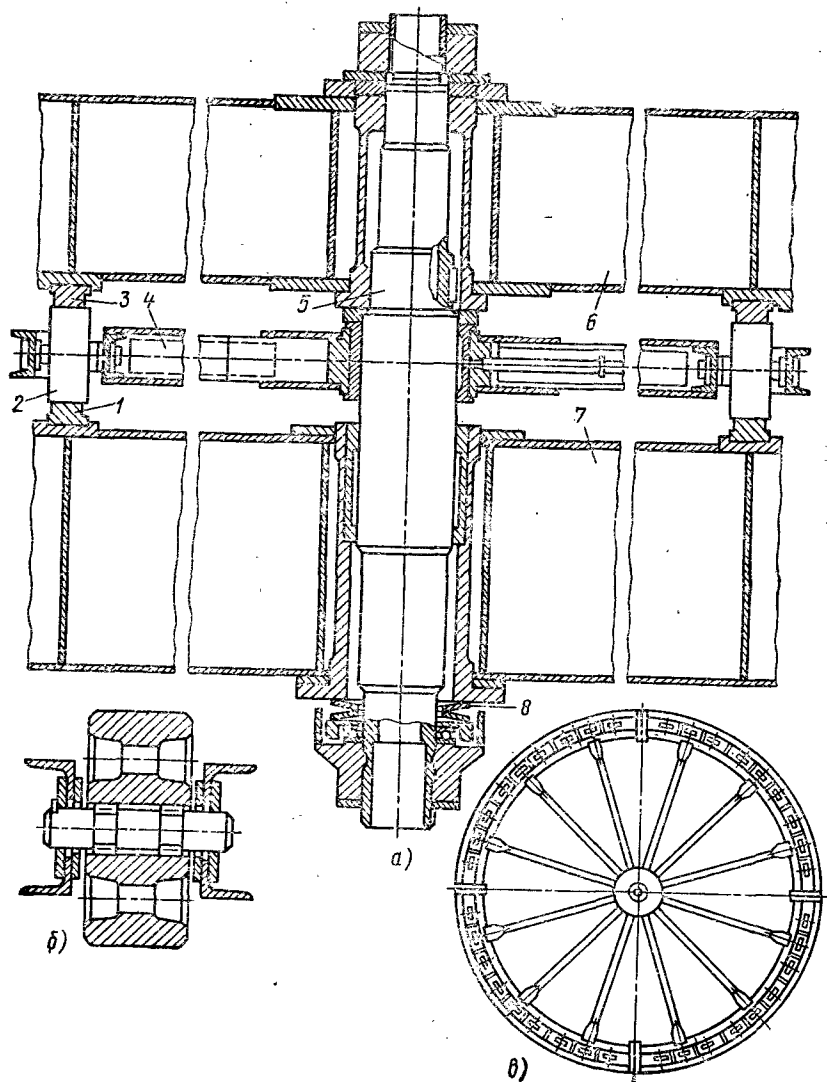


Рис. 6.25. Опорно-поворотное устройство крана завода ПТО им. С. М. Кирова на поворотном круге:

a — вертикальный разрез; *б* — каток; *в* — сепаратор с катками

где V_M — давление на каток, удаленный от оси вращения на наибольшее расстояние R .

Так как момент от всех давлений V_{Mi} равен моменту M_x от внешней нагрузки, можно записать следующее:

$$M_x = \sum_{i=1}^n V_{Mi} r_i = V_M \sum_{i=1}^n (r_i^2 / R).$$

Давление на наиболее нагруженный каток

$$V_{\max} = G/n + V_M = G/n + M_x R / \sum_{i=1}^n r_i^2,$$

а на наименее нагруженный каток

$$V_{\min} = G/n - M_x R / \sum_{i=1}^n r_i^2.$$

При нормальной эксплуатации крана должно выполняться условие $V_{\min} \geq 0$, т. е. $M_x \leq G \sum_{i=1}^n r_i^2 / nR$. Выполнение этого условия обеспечивается уравниванием поворотной части. При увеличении момента M_x задние катки последовательно выходят из работы. При отрыве всех задних катков вступает в работу центральная цапфа и момент M_x уравнивается ее реакцией и реакциями передних катков. Это один из случаев особых нагрузок и при нормальной эксплуатации не должен иметь места. Для уменьшения динамических нагрузок при случайных перегрузках удерживающее усилие центральной цапфы передается через тарельчатые пружины 8 (см. рис. 6.25, *a*).

Если на поворотную часть дополнительно действуют горизонтальные внешние силы, направление которых перпендикулярно плоскости качания стрелы, то плоскость действия суммарного вертикального момента M смещается от плоскости качания стрелы на соответствующий угол. При этом расчет давлений на катки можно выполнять как указано выше, но расстояния r_i (см. рис. 6.26)

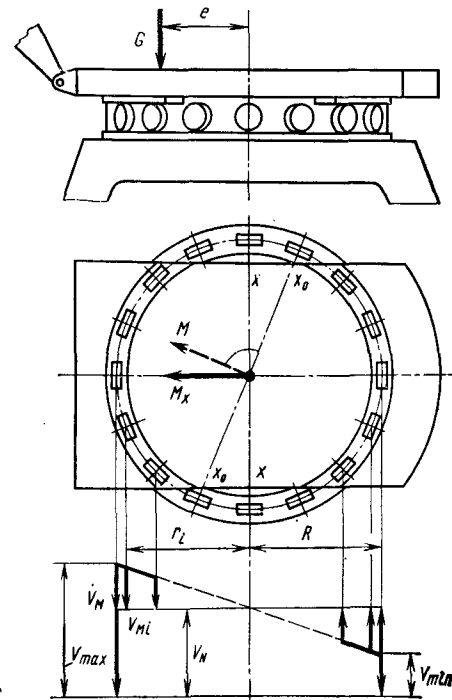


Рис. 6.26. Схема к расчету опорно-поворотного устройства крана на поворотном круге

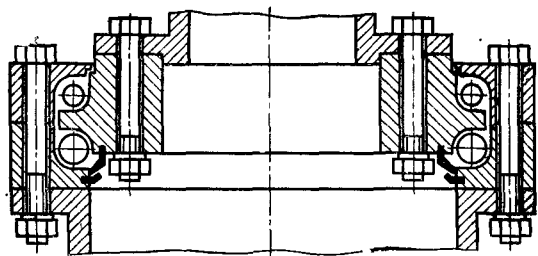


Рис. 6.27. Двухрядный шариковый опорно-поворотный круг

для всех работающих катков принимают относительно оси $x_0 - x_0$ в плоскости момента M .

В последнее время на порталных кранах все большее распространение получают опорно-поворотные устройства в виде единого крупногабаритного шарикового или роликового двухрядного подшипника. Такие устройства называют опорно-поворотными кругами. На рис. 6.27 показан шариковый опорно-поворотный круг. Внутреннее его кольцо соединено болтами с поворотной частью крана, а наружные кольца — с неповоротной частью. По сравнению с многокатковыми опорно-поворотными устройствами применение опорно-поворотных кругов позволяет резко уменьшить диаметр опорного круга и габариты оголовка портала в плане; для устойчивости поворотной части не нужен неподвижный противовес; полезно используется свободное пространство внутри опорно-поворотного круга.

Диаметр шаровых и роликовых опорно-поворотных кругов, выпускаемых в СССР, достигает 3150 мм (при опрокидывающем моменте 3600 кН·м) [19]. Диаметр роликовых опорно-поворотных кругов фирмы «Роте Эрде» («Rote Erde», ФРГ) достигает 7,42 м при осевой нагрузке 15,5 МН и опрокидывающем моменте 171 МН·м.

Для нормальной работы опорно-поворотных кругов, исключения заедания и перегрузки колец и тел качения необходимо соблюдать очень жесткие ограничения при изготовлении конструкций, примыкающих к опорно-поворотному кругу. Допустимая неплоскостность опорных поверхностей конструкций при установке круга диаметром 4 м составляет 0,4 мм. Высота металлоконструкций, к которым прикрепляют опорно-поворотный круг, должна составлять 25 % диаметра при среднем режиме работы и 40 % диаметра при тяжелом. Фланец, к которому крепится круг, рекомендуется усиливать ребрами вдоль всей высоты кольцевой стенки в оголовке под кругом.

6.5. СТРЕЛОВЫЕ УСТРОЙСТВА, ИХ ОПТИМИЗАЦИЯ И УРАВНОВЕШИВАНИЕ

В порталных кранах изменение вылета является рабочим, а не установочным движением, т. е. выполняется с грузом при высоких скоростях его горизонтального перемещения. Изменение вылета, как правило, совершается в каждом цикле и существенно влияет на производительность крана. Рабочий характер изменения вылета определяет два важнейших требования к стреловым устройствам.

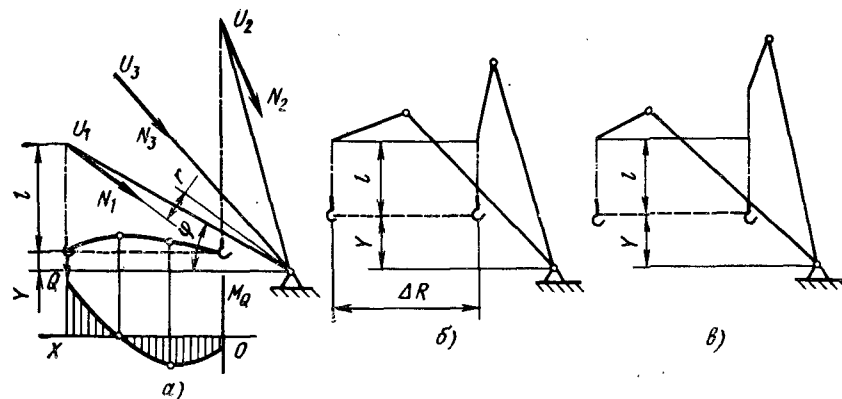


Рис. 6.28. Схемы стреловых устройств:

а — прямая стрела; б — сочлененная стрела с постоянной высотой подвеса; в — сочлененная стрела с переменной высотой подвеса

1. Стреловое устройство должно быть уравновешено относительно оси качения стрелы, что достигается с помощью подвижных противовесов.

2. Груз при изменении вылета должен перемещаться по траектории, мало отклоняющейся от горизонтали. Если груз движется по горизонтали, его потенциальная энергия не изменяется. Тогда при условии полного уравновешивания веса стрелового устройства мощность привода механизма изменения вылета затрачивается только на преодоление сил трения в шарнирах, давления ветра, горизонтальных сил при отклонении грузовых канатов от вертикали.

Анализируя известные типы стреловых устройств порталных кранов [11, 19], можно выделить три принципа формирования их структуры и соответственно три способа обеспечения движения груза при изменении вылета по близкой к горизонтальной траектории:

1. Прямые стрелы с переменной высотой подвеса груза (рис. 6.28, а; см. также рис. 6.30; 6.32 и 6.36). При уменьшении вылета одновременно с подъемом точки подвеса груз опускается на канатах относительно этой точки.

2. Шарнирно-сочлененные стрелы с постоянной высотой подвеса груза (рис. 6.28, б; см. также рис. 6.38, а, б), представляющие собой шарнирный механизм, в котором точка подвеса груза при изменении вылета перемещается по траектории, незначительно отклоняющейся от горизонтали, а грузовые канаты движутся вдоль элементов стрелового устройства. Траектория груза эквидистантна траектории точки подвеса груза.

3. Шарнирно-сочлененные стрелы с переменной высотой подвеса груза (рис. 6.28, в; см. также рис. 6.38, в, г).

Для большинства стреловых устройств порталных кранов горизонтальная траектория груза принципиально может быть обеспечена лишь приближенно. При движении груза по наклонной траектории вызываемые весом груза усилия, действующие на стрелу,

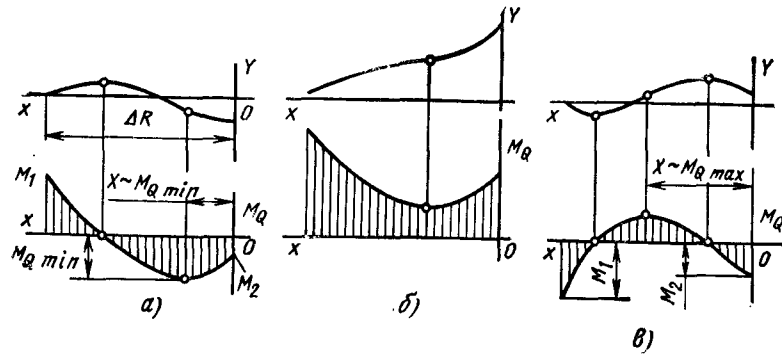


Рис. 6.29. Траектории груза $y = f(x)$ и кривые грузового неуравновешенного момента $M_Q(x)$

создают момент относительно оси ее качания, называемый грузовым неуравновешенным моментом. Во многих случаях эти усилия приводят к одной силе N в вершине стрелы (N_1, N_2 или N_3 на рис. 6.28, а). Тогда грузовой неуравновешенный момент M_Q равен произведению этой силы на ее плечо относительно оси качания стрелы, т. е. $M_Q = Nr$. Момент M_Q положителен, если действует в сторону увеличения вылета.

Если стреле придано малое угловое перемещение $d\varphi$, то ему соответствует малое перемещение груза по вертикали dy . Согласно принципу равенства работ $Q dy = M_Q d\varphi$ или

$$M_Q = Q (dy/d\varphi) = Q (dy/dx) a(\varphi), \quad (6.25)$$

где $a(\varphi)$ — некоторая функция параметров схемы стрелового устройства и угла φ .

Таким образом, грузовой неуравновешенный момент пропорционален тангенсу угла, образуемого касательной к траектории груза с горизонтальной осью Ox .

На рис. 6.28, а и 6.29, а—в показаны траектории груза и соответствующие кривые грузового неуравновешенного момента. Экстремумам траектории соответствуют нулевые значения момента M_Q , а точкам перегиба траектории — экстремумы момента M_Q . Если при уменьшении вылета происходит подъем груза, как это имеет место при переводе стрелы из положения U_1 в положение U_3 (см. рис. 6.28, а), то значения момента M_Q положительны. Если же при уменьшении вылета груз опускается (движение от положения U_3 к положению U_2), то $M_Q < 0$. Следовательно, если при изменении вылета происходит подъем груза, то двигатель механизма изменения вылета должен преодолевать грузовой неуравновешенный момент.

Согласно ГОСТ 11283—72 отклонение траектории груза от горизонтали при изменении вылета для порталных кранов допустимо не свыше 15 % от диапазона ΔR изменения вылета. Стреловые устройства порталных кранов обеспечивают это отклонение в пределах $(0,01 \div 0,04) \Delta R$.

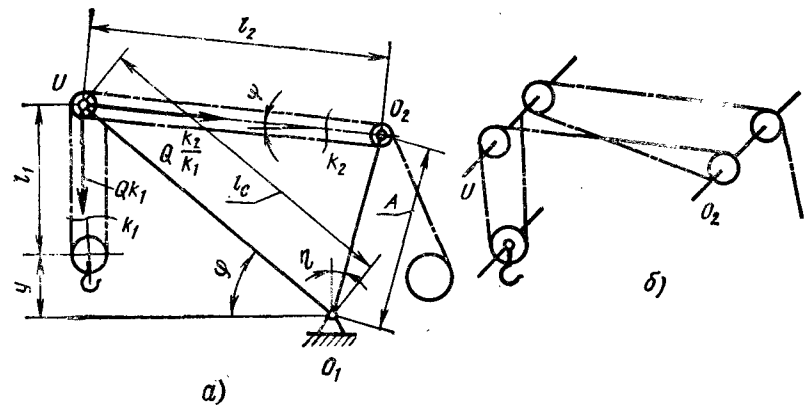


Рис. 6.30. Схемы прямой стрелы с уравнивающим полиспастом

Схема прямой стрелы с уравнивающим полиспастом показана на рис. 6.30, а. Грузовой канат (рис. 6.30 б), протянутый от барабана механизма подъема, образует уравнивающий полиспаст кратностью k_2 между блоками O_2 на колонне крана и U на конце стрелы. Далее его направляют в грузовой полиспаст кратностью k_1 и закрепляют на стреле (при четных значениях k_1) или на подвеске (при нечетных значениях k_1). При изменении вылета, когда механизм подъема не работает, длины грузового l_1 и уравнительного l_2 полиспастов изменяются в противоположных направлениях, что позволяет обеспечить траекторию груза, близкую к горизонтальной прямой.

Рассмотрим зависимости между параметрами A, η, k_1 и k_2 (см. рис. 6.30 а), необходимые для обеспечения малого отклонения траектории груза от горизонтали [11]. Общая длина каната в грузовом и уравнительном полиспастах $L = k_1 l_1 + k_2 l_2$, откуда длина грузового полиспаста $l_1 = L/k_1 - l_2 k_2/k_1 = L/k_1 - l_2 z_0$, где $z_0 = k_2/k_1$. Из схемы на рис. 6.30, а ордината груза

$$y = l_c \sin \varphi - l_1 = l_c \sin \varphi - L/k_1 + l_2 z_0. \quad (6.26)$$

Из треугольника UO_1O_2 длина уравнительного полиспаста

$$l_2 = \sqrt{l_c^2 + A^2 - 2Al_c \cos(\pi/2 - \varphi + \eta)} = l_c \sqrt{1 + a^2 - 2a \sin(\varphi - \eta)},$$

где $a = A/l_c$.

Подставив значение l_2 в уравнение (6.26), найдем

$$y = l_c [\sin \varphi + z_0 \sqrt{1 + a^2 - 2a \sin(\varphi - \eta)}] - L/k_1. \quad (6.27)$$

Из этого выражения видно, что для прямых стрел с уравнивающим полиспастом принципиально невозможно получить одно и то же значение y на всех вылетах (при любом угле φ), поскольку слагаемые в квадратных скобках изменяются в функции от φ по качественно различным законам. Возможно лишь приблизительное выполнение условия $y = \text{const}$.

Длину стрелы l_c определяют в зависимости от наибольшего вылета и высоты расположения конца стрелы от оси ее качания на наибольшем вылете, указываемых в задании на проектирование. Отношение кратностей z_0 рекомендуют принимать равным трем [11]. При меньших значениях z_0 невозможно получить удовлетворительную траекторию и кривую грузового неуравновешенного момента, а $z_0 > 3$ нецелесообразно принимать ввиду слишком большого усложнения стрелового устройства.

Таким образом, задача сводится к определению параметров $A = al_c$ и η блока O_2 (см. рис. 6.30, а). Решение задачи зависит от критерия, принимаемого при синтезе схемы стрелы. Если таким критерием считать отклонение Δy траектории груза от горизонтали, то минимум Δy достигается при равенстве ординат груза y_1 и y_2 соответственно на наибольшем и наименьшем вылетах [11]. Тогда на основании формулы (6.27)

$$\begin{aligned} \sin \varphi_1 + z_0 \sqrt{1 + a^2 - 2a \sin(\varphi_1 - \eta)} = \\ = \sin \varphi_2 + z_0 \sqrt{1 + a^2 - 2a \sin(\varphi_2 - \eta)}, \end{aligned} \quad (6.28)$$

где φ_1 и φ_2 — значения угла φ наклона трелы (см. рис. 6.30, а) на наибольшем и наименьшем вылетах.

Задавая значениями угла η , можно найти значения a , решая уравнение (6.28) численно. Меньшее отклонение траектории Δy получается при меньших значениях угла η ; поскольку отрицательные значения угла η неконструктивны (наклон колонны в сторону увеличения вылета), наилучшим является $\eta = 0$ [11].

Для качественного анализа положим $\varphi_1 = 0$, $\varphi_2 = \pi/2$, $\eta = 0$. Тогда уравнение (6.28) примет вид

$$z_0 \sqrt{1 + a^2} = 1 + z_0 \sqrt{1 + a^2 - 2a},$$

откуда

$$a = (1 + 2z_0) / [2(1 + z_0)z_0].$$

Если $z_0 = 1$, то $a = A/l_c = 0,75$, если же $z_0 = 3$, то $a = 7/24$. Таким образом, применение уравнительного полиспада обеспечивает равные ординаты груза на граничных вылетах при значительно меньшей высоте колонны.

При определении параметров прямой стрелы целесообразнее исходить из характеристик грузового неуравновешенного момента. Если момент M_Q во всем диапазоне изменения вылета имеет малые значения, то отклонение траектории груза от горизонтали незначительно; обратное утверждение не всегда справедливо. Подставляя в уравнение (6.25) значение y из формулы (6.27), получаем грузовый неуравновешенный момент

$$M_Q = Q(dy/d\varphi) = Ql_c [\cos \varphi - z_0 a \cos(\varphi - \eta) / \sqrt{1 + a^2 - 2a \sin(\varphi - \eta)}].$$

Для синтеза схемы по двум значениям грузового неуравновешенного момента его выражение удобно записать в виде (см. рис. 6.30, а)

$$M_Q = Ql_c [\cos \varphi - z_0 \sin(\varphi - \psi)],$$

где ψ — угол наклона оси уравнительного полиспада.

Если на наибольшем вылете принять $M_Q = M_1$, а на наименьшем вылете $M_Q = M_2$ (см. рис. 6.29, а), то получим два уравнения:

$$\begin{aligned} M_1 &= Ql_c [\cos \varphi_1 - \\ &- z_0 \sin(\varphi_1 - \psi_1)]; \\ M_2 &= Ql_c [\cos \varphi_2 - \\ &- z_0 \sin(\varphi_2 - \psi_2)], \end{aligned}$$

по которым определяют граничные по вылету значения углов ψ_1 и ψ_2 . Соответствующее им положение оси O_2 блоков уравнительного полиспада на колонне находят графическим путем (рис. 6.31).

Представляет интерес прямая стрела с разнесенными блоками уравнительного полиспада (рис. 6.32, а), у которой $2/3$ блоков уравнительного полиспада (при $z_0 = 3$) расположены на кронштейне (ось V_1), а $1/3$ блоков — на конце стрелы (ось U_1). Это позволяет обеспечить более конструктивную форму конца стрелы, что особенно важно для кранов большой грузоподъемности при большом числе ветвей в полиспадах. Грузовой неуравновешенный момент (рис. 6.32, б)

$$M_Q = N_1 r_1 - N_2 r_2, \quad (6.29)$$

где $N_1 = Q \cos \psi / (k_1 \cos \lambda)$; $r_1 = l_c \sin(\lambda - \varphi)$;
 $N_2 = Q(k_2 - 1)/k_1$; $r_2 = E \cos \omega + B \sin \omega$.

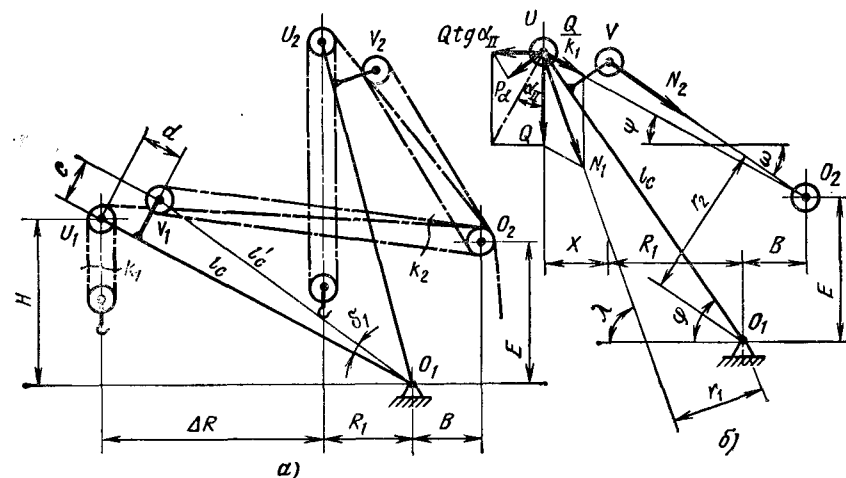


Рис. 6.32. Схема прямой стрелы с уравнительным полиспастом (а) и нагрузки на стрелу (б)

Длина стрелы $l_c = \sqrt{H^2 + (\Delta R + R_1)^2}$. Между переменными по вылету углами ψ , λ , φ и ω , входящими в эти формулы, параметрами прямой стрелы и независимой переменной $0 \leq X \leq \Delta R$ существуют следующие зависимости (см. рис. 6.32, б):

$$\begin{aligned} \operatorname{tg} \psi &= (l_c \sin \varphi - E)/(R_1 + X + B); & \cos \varphi &= (R_1 + X)/l_c; \\ \operatorname{tg} \lambda &= (k_1 + \sin \psi)/\cos \psi; & l_c &= (l_c - d)/\cos \delta_1; \\ \operatorname{tg} \omega &= \frac{l_c \sin(\varphi + \delta_1) - E}{l_c \cos(\varphi + \delta_1) + B}; & \operatorname{tg} \delta_1 &= c/(l_c - d). \end{aligned}$$

Координаты оси O_2 блоков для таких стрел в зависимости от характеристик грузового неуравновешенного момента можно определить, применяя ЭВМ. Рассмотрим кратко соответствующую методику синтеза, разработанную на кафедре ПТМ ЛПИ. Схема описывается девятью параметрами, в качестве которых принимают (см. рис. 6.32, а) диапазон ΔR изменения вылета, минимальный вылет R_1 от оси качания стрелы, высоту H конца стрелы над ее корнем на наибольшем вылете, координаты B и E блоков на колонне, координаты c и d блоков на стреле, кратности k_1 и k_2 полиспастов. Значения ΔR , R_1 , H , k_1 принимают исходя из задания на проектирование, минимальный вылет R_1 назначают с учетом размещения груза под стрелой, а кратность k_1 грузового полиспаста — в зависимости от конструкции механизма подъема. Далее задаются кратностью k_2 уравнительного полиспаста (предпочтительное значение $k_2 = 3k_1$) и координатами c и d блоков на стреле (предпочтительны меньшие значения для снижения дополнительного нагружения стрелы изгибающим моментом). Тогда остаются не определенными лишь значения параметров B и E .

Допустим, что на граничных вылетах грузовой неуравновешенный момент имеет некоторые заданные значения, т. е. введем следующие ограничения соответственно для наибольшего и наименьшего вылетов (см. рис. 6.29, а):

$$\begin{aligned} M_Q(X = \Delta R) &= M_1; \\ M_Q(X = 0) &= M_2. \end{aligned} \quad (6.30)$$

Возможность определения граничных вылетов относительно параметров B и E следует из характера влияния изменения этих параметров (в отдельности при фиксированных остальных) на кривую M_Q (рис. 6.33, а, б; стрелками показано направление увеличения параметров). При построении алгоритма синтеза схемы на ЭВМ приме-

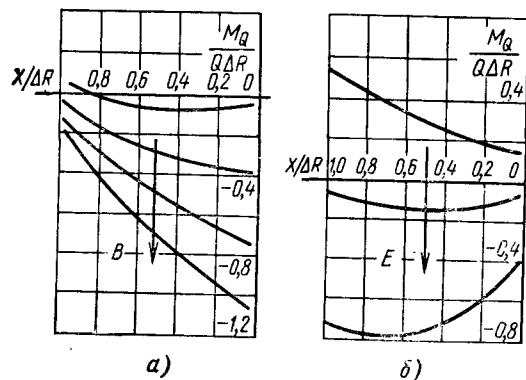


Рис. 6.33. Влияние изменения параметров B (а) и E (б) на кривую грузового неуравновешенного момента

ним метод Ньютона. При принятых начальных значениях $B = B_0$ и $E = E_0$ вычисляют граничные значения грузового неуравновешенного момента $M_{1.0}$ ($X = \Delta R$) и $M_{2.0}$ ($X = 0$) по формулам (6.29). В качестве значений параметров B_0 и E_0 можно рекомендовать соответственно 0 и $0,5 \Delta R$, которые близки к значениям этих параметров в конструкциях кранов. Затем определяют погрешности

$$\Delta M_1 = M_1 - M_{1.0}; \quad \Delta M_2 = M_2 - M_{2.0}. \quad (6.31)$$

Для устранения погрешностей ΔM_1 и ΔM_2 необходимо изменить начальные значения B_0 и E_0 соответственно на ΔB и ΔE , которые являются корнями системы уравнений метода Ньютона:

$$\Delta M_1 = \frac{\partial M_1}{\partial B} \Delta B + \frac{\partial M_1}{\partial E} \Delta E; \quad \Delta M_2 = \frac{\partial M_2}{\partial B} \Delta B + \frac{\partial M_2}{\partial E} \Delta E. \quad (6.32)$$

Погрешности ΔM_1 и ΔM_2 вычисляют по выражениям (6.31). Частные производные в уравнениях (6.32) определяют численно на малом приращении параметров δB и δE (например, при $\delta B = \delta E = \delta = 0,01 \Delta R$). Например,

$$\partial M_1 / \partial B = [M_1(B + \delta) - M_1(B)] / \delta.$$

Решив уравнения (6.32), находят ΔB и ΔE . Принимают $B = B_0 + \Delta B$, $E = E_0 + \Delta E$ и вновь вычисляют граничные значения момента M_Q . Если эти значения не отличаются от заданных значений M_1 и M_2 более чем на допустимую погрешность, то процесс синтеза на этом заканчивают. В противном случае процесс продолжают циклически до достижения заданных значений M_1 и M_2 с определенной точностью.

Оптимизация параметров прямых стрел. При различных значениях M_1 и M_2 можно получить множество вариантов схемы стрелы, из которых необходимо выбрать оптимальный. Решение задач оптимального проектирования конструкций включает следующие этапы.

1. Разработка системы параметров объекта, т. е. величин, заданные значения которых достаточно для описания любого варианта, входящего в исследуемое множество.

Задачи оптимального проектирования подъемно-транспортных машин (ПТМ) обычно являются многопараметрическими. Систему параметров объекта можно составить различным образом, но в любом случае число параметров неизменно. Надо стремиться к тому, чтобы любой параметр мог принимать значения в широком диапазоне независимо от значений других параметров. Желательно, чтобы изменение каких-либо параметров существенно влияло на характеристики объекта. Система параметров прямой стрелы (см. рис. 6.32, а), описанная выше, удовлетворяет этим требованиям.

2. Разработка системы критериев качества, характеризующих свойства объекта, и выбор одного из критериев в качестве важнейшего, называемого целевой функцией и характеризующего наиболее значимое свойство объекта.

Критерии качества могут быть заданы аналитическим выражением или алгоритмом определения. Задачи оптимального проекти-

рования ПТМ являются, как правило, многокритериальными задачами. Так, при выборе варианта схемы стрелы портального крана необходимо учитывать следующие показатели: геометрические (отклонение траектории груза от горизонтали), нагрузочные (значения грузового неуравновешенного момента), массовые (массу стрелового устройства), энергетические (затраты энергии при изменении вылета), стоимостные (стоимость изготовления), экономические (приведенные затраты на изготовление и эксплуатацию) и др.

Найти решение, оптимальное сразу по всем показателям, затруднительно. При постановке задачи за целевую функцию необходимо принять экономический критерий качества или такой технический показатель, который в условиях сравнения вариантов можно признать косвенным показателем экономического эффекта. Таким показателем при выборе схемы стрелового устройства может быть масса его металлической конструкции [10].

3. Разработка системы ограничений на числовые значения параметров и критериев качества, т. е. формирование множества вариантов, из которого находят оптимальное решение.

Ограничения математически выражают наложенные на объект связи и могут быть записаны в виде равенства ($\varphi = 0$), неравенства ($\varphi > 0$, $\varphi < 0$) или нестрогого неравенства ($\varphi \leq 0$, $\varphi \geq 0$). Ограничения на параметры могут быть разрешимыми или неразрешимыми в явном виде относительно параметров. Ограничения, заданные явно, характеризуют область допустимых значений параметров; при этом желательно, чтобы из этих ограничений было определено как можно больше параметров. Примерами неявных ограничений являются условия совместности деформаций при оптимизации статически неопределимых систем, условия замкнутости при оптимизации шарнирных механизмов и т. п. Ограничения на критерии качества обычно задаются в виде неравенства и относятся к критериям, дополнительно учитываемым при оптимизации по целевой функции.

4. Разработка алгоритма оптимизации, позволяющего найти значения параметров, вызывающие экстремум целевой функции при выполнении ограничений.

В связи со сложностью инженерных задач оптимального проектирования их решение в большинстве случаев можно получить в приемлемые сроки только на ЭВМ.

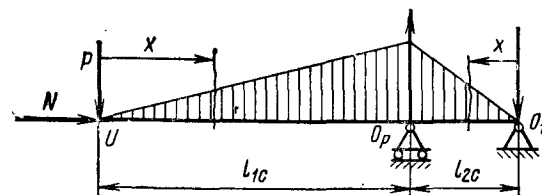
Система параметров вместе с системами ограничений и критериев качества образует математическую модель объекта оптимизации. Главным требованием, предъявляемым к такой модели, является адекватность, т. е. соответствие физическому аналогу.

При оптимизации параметров прямой стрелы за целевую функцию принимают массу m_c металлической конструкции. Представив стрелу как оптимальную по массе коробчатую балку, получим

$$m_c = \rho \mu \sum \int F_{\min} dl,$$

где ρ — плотность материала; μ — коэффициент, учитывающий отклонение от теоретической оптимальной формы, нерасчетные элементы и влияние продольных

Рис. 6.34. Схема нагружения стрелы и эпюра изгибающих моментов



сил; F_{\min} — минимально необходимая площадь сечения изгибаемой балки при выполнении ограничения по прочности $\varphi = M/W - [\sigma] = 0$; M и W — изгибающий момент и момент сопротивления сечения; $[\sigma]$ — допускаемое напряжение.

Сумму в этой формуле берут по числу участков эпюры изгибающих моментов.

Известно [10], что площадь оптимального коробчатого сечения, нагруженного изгибающим моментом M :

$$F_{\min} = 3,27 \sqrt{M \delta_c / [\sigma]},$$

где δ_c — толщина стенки сечения.

Статическая схема прямой стрелы и эпюра изгибающих моментов, на которой через O_p обозначена точка присоединения к стреле тягового элемента механизма изменения вылета, приведены на рис. 6.34. Тогда масса консоли UO_p

$$m_1 = 3,27 \rho \mu \sqrt{\delta_c / [\sigma]} \int_0^{l_{1c}} \sqrt{Px} dx = 2,18 \rho \mu \sqrt{P \delta_c / [\sigma]} l_{1c}^{3/2}.$$

Изгибающий момент на участке между опорами $M = Px l_{1c} / l_{2c}$. Для этого участка, состоящего из двух балок, вместо δ_c надо принять $2\delta_c$. Тогда масса этого участка

$$m_2 = 3,27 \rho \mu \sqrt{2\delta_c / [\sigma]} \int_0^{l_{2c}} \sqrt{Px l_{1c} / l_{2c}} dx = 2,18 \rho \mu \sqrt{2P \delta_c / [\sigma]} \sqrt{l_{1c} / l_{2c}} l_{2c}^{3/2}.$$

Масса всей стрелы

$$m_c = m_1 + m_2 = 2,18 \rho \mu \sqrt{P l_{1c} \delta_c / [\sigma]} (l_{1c} + l_{2c} \sqrt{2}). \quad (6.33)$$

В этих формулах конструктивный коэффициент $\mu \approx 1,7$.

Наибольшая изгибающая нагрузка по сочетаниям нагрузок (табл. 6.1) для прямой стрелы с уравнительным полиспастом, изображенной на рис. 6.30, а,

$$P = \max \begin{cases} P_1 = P_Q + P_\alpha & (\text{сочетание II } b_1); \\ P_2 = |P_Q - P_\alpha| & (\text{сочетание II } b_2); \end{cases}$$

где $P_Q = M_Q / l_c$ — изгибающая нагрузка от грузового неуравновешенного момента; $P_\alpha = Q \operatorname{tg} \alpha_{II} \sin \varphi$ (см. рис. 6.32, б) — изгибающая нагрузка, вызываемая отклонением грузовых канатов от вертикали на угол α_{II} .

Проектируя силы Q и $Q k_2 / k_1$ (см. рис. 6.30, а) на ось, перпендикулярную оси стрелы, получаем $P_Q = Q [\sin \psi - k_2 \cos(\varphi - \psi) / k_1]$.

Для каждого из сочетаний нагрузок $II b_1$ и $II b_2$ следует рассмотреть все значения вылета и установить, на каком вылете суммарная

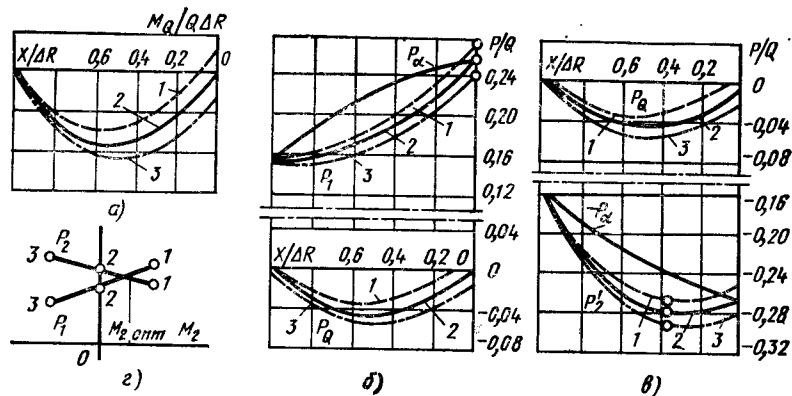


Рис. 6.35. Оптимизация нагружения прямой стрелы с уравнительным полииспастом

нагрузка имеет наибольшее абсолютное значение. Максимальное значение силы P_1 обычно получают на минимальном вылете, а максимальное значение силы P_2 — на вылете X , приблизительно соответствующем минимальному значению грузового неуравновешенного момента.

Следует отметить, что в процессе оптимизации по целевой функции, определяемой по формуле (6.33), необходимо найти оптимальные значения параметров B и E , при которых функция имеет минимум. Поскольку эти параметры определяют в зависимости от граничных значений M_1 и M_2 грузового неуравновешенного момента, задача сводится к оптимизации этих граничных значений. Анализ показывает, что для прямых стрел с уравнительным полииспастом на большем вылете следует принять $M_1 = 0$. При $M_1 < 0$ возрастают расчетные изгибающие нагрузки P_2 на всех вылетах, а значения $M_1 > 0$ не удовлетворяют условиям уравнивания стрелы с грузом. Таким образом, задача сводится к одномерной задаче определения оптимального значения момента M_2 .

Рассмотрим три варианта схемы стрелы, для которых кривые момента M_Q даны на рис. 6.35, а. Графики нагрузки P_Q для этих вариантов даны на рис. 6.35, б, в. Нагрузка P_α от отклонения канатов от вертикали не зависит от момента M_Q и параметров B, E . Графики изменения усилия P_α по вылету (отклонение канатов в сторону увеличения вылета, $\alpha_{II} > 0$) и суммарной нагрузки $P_1 = P_Q + P_\alpha$ для сочетания нагрузок Ib_1 приведены на рис. 6.35, б. На кривых суммарной нагрузки нанесены точки, соответствующие наибольшему значению (на наименьшем вылете) этой нагрузки.

На рис. 6.35, в для сочетания нагрузок Ib_2 построены графики усилий P_Q и $-P_\alpha$ (отклонение канатов в сторону уменьшения вылета, $\alpha_{II} < 0$), а также нагрузки $P'_2 = P_Q + P_\alpha$. Эта сумма имеет наибольшее абсолютное значение (по вылету) у вылета, близкого к тому, который отвечает минимуму момента M_Q .

На рис. 6.35, г приведены зависимости наибольших значений усилий P_1 и $P_2 = |P'_2|$ от момента M_2 . При уменьшении момента M_2

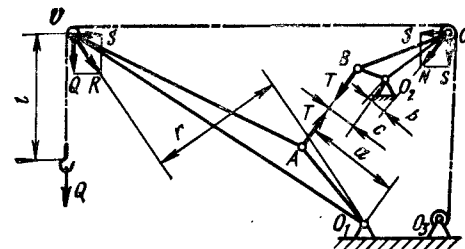


Рис. 6.36. Схема прямой стрелы с уравнительным блоком

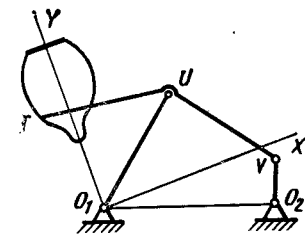


Рис. 6.37. Механизм П. Л. Чебышева

значение наибольшей нагрузки P_1 (на минимальном вылете) уменьшается, а абсолютное значение нагрузки P_2 увеличивается. Оптимальным значением момента M_2 , при котором масса стрелы минимальна, является такое значение, при котором $P_1 = P_2$.

Следует отметить, что многие задачи оптимального проектирования крановых конструкций сводятся к определению их параметров из условия равной нагруженности для двух наихудших расчетных сочетаний нагрузок (например, нахождение оптимального пролета мостового перегружателя [10]).

Подобный подход применим и к оптимизации прямых стрел с несовмещенными блоками (см. рис. 6.32). Однако здесь критерием нагруженности будет не наибольшая изгибающая нагрузка, а соответствующая ей минимальная масса, которую следует определять с помощью эпюры изгибающих моментов, соответствующей нагрузке стрелы, приведенному на рис. 6.32, б.

В прямых стрелах с уравнительным блоком (рис. 6.36) грузовой канат протянут от блока с осью U стрелы к блоку с осью C , называемому уравнительным, и далее к барабану (ось O_2) механизма подъема. Блок с осью C расположен на качающемся рычаге BO_2C , соединенном со стрелой с помощью шарнирной тяги AB . При уменьшении вылета уменьшаются длины отрезков каната UC, CO_2 и увеличивается длина l подвеса груза. Параметры схемы стрелы подбирают так, чтобы в трех положениях по вылету груз находился на одной горизонтали [15]. Грузовой неуравновешенный момент определяют по формуле $M_Q = Rr - Ta$, где R — давление на блок с осью U_1 усилий Q и S в ветвях каната; T — усилие в тяге AB , вызываемое весом груза и определяемое из условия равновесия рычага BO_2C : $T = Nb/c$, причем N — геометрическая сумма усилий S в ветвях каната на блоке с осью C .

По сравнению со стрелой с уравнительным полииспастом стрела с уравнительным блоком имеет более сложную конструкцию рычажной системы, но меньшее число блоков, общую длину и износ грузовых канатов.

Принцип действия шарнирно-сочлененных стреловых устройств с прямым хоботом основан на свойстве некоторых шарнирных механизмов воспроизводить траектории, на некотором участке незначительно отклоняющиеся от пря-

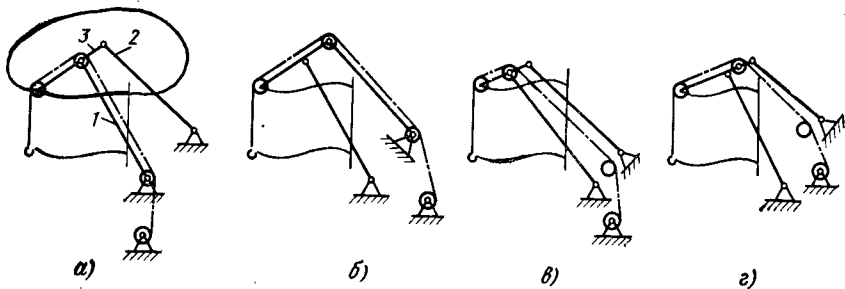


Рис. 6.38. Схемы шарнирно-сочлененных стреловых устройств

мой. Методика синтеза таких механизмов подробно разработана П. Л. Чебышевым. На рис. 6.37 показан так называемый симметричный прямолинейно направляющий механизм Чебышева, для которого $TU = O_1U = UV$. Точка T шатуна TUV при полном обороте кривошипа O_2V описывает траекторию, которая на выделенном участке близка к прямой линии.

Шарнирно-сочлененное стреловое устройство с постоянной высотой подвеса груза (рис. 6.38, а, б) представляет собой четырехзвенный механизм, состоящий из стрелы 1, оттяжки 2, хобота 3, шарнирно присоединенного к стреле и оттяжке, и неподвижной стойки, на которой закреплены нижние шарниры стрелы и оттяжки. Стойка выполнена в виде рамного (см. рис. 6.1) или решетчатого каркаса или балочной колонны (см. рис. 6.4).

На рис. 6.38, а показана траектория конца хобота при его полном обороте, которая на выделенном участке незначительно отклоняется от горизонтали. Чтобы траектория груза была эквидистантна траектории конца хобота и столь же мало отклонялась от горизонтали, грузовой канат необходимо направить вдоль стрелы (рис. 6.38, а) или оттяжки (рис. 6.38, б). В первом случае усилие в канате нагружает стрелу дополнительным сжатием; во втором случае усилие в канате уменьшает усилие в растянутой оттяжке. Поэтому направление каната вдоль оттяжки предпочтительнее. Обе схемы накладывают на компоновку поворотной части жесткие ограничения, поскольку расположение блоков должно быть согласовано с расположением шарниров стрелового устройства.

В схеме на рис. 6.38, а для прилегания канатов к блокам в нижней части стрелы нужно выдвигать лебедку вперед, что неудобно, и для грейферных кранов часто требует соосного расположения замыкающего и поддерживающего барабанов. В схеме на рис. 6.38, б блоки на колонне не совпадают с нижними шарнирами стрелы и оттяжки, а траектории груза и конца хобота не эквидистантны. Движение груза по траектории, незначительно отклоняющейся от горизонтали, является результатом наклона стреловой системы и перекачивания каната по блокам. Однако вследствие перекачивания увеличивается изнашивание каната. Преимуществами схемы являются более широкие возможности при компоновке, большее число параметров, на которые можно воздействовать при синтезе схемы, и меньшие, чем

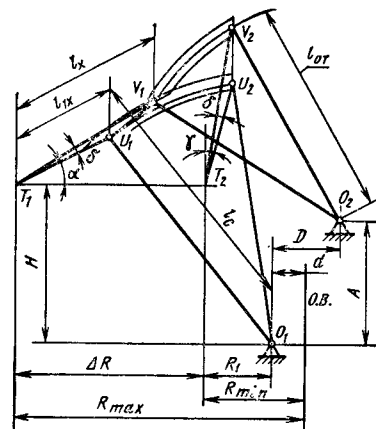


Рис. 6.39. Схема к синтезу сочлененной стрелы с прямым хоботом (о. в. — ось вращения)

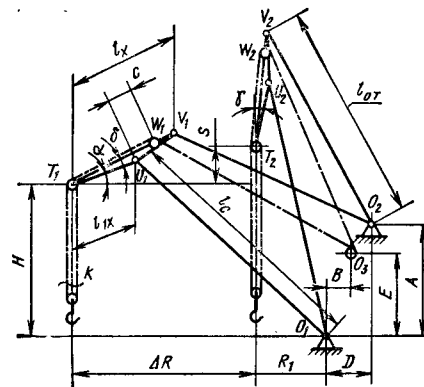


Рис. 6.40. Схема шарнирно-сочлененного стрелового устройства

в стрелах с направлением каната вдоль звеньев, длина хобота и величина крутящего момента, нагружающего стрелу при боковом отклонении грузовых канатов (что особенно важно для решетчатых стрел). Более усовершенствованной является схема, представленная на рис. 6.38, г, на которой блок на хоботе не совпадает с шарниром стрела-хобот (см. рис. 6.6, а).

Рассмотрим определение параметров схемы шарнирно-сочлененного стрелового устройства с канатами, направленными вдоль стрелы или оттяжки. Из задания на проектирование известны наибольший R_{max} (рис. 6.39) и наименьший R_{min} вылеты, а также высота H конца хобота над осью качания O_1 стрелы. Вначале находят длины l_{1x} переднего плеча хобота и l_c стрелы. По условиям компоновки шарнир O_1 устанавливают на расстоянии d от оси вращения, причем $d = 1,5 \div 2$ м. Допускают, что точки подвеса груза (конец хобота) при граничных вылетах находятся на одной горизонтали T_1T_2 , определяемой значением высоты H . Определив положения точек T_1 и T_2 по значениям R_{max} , R_{min} , d и H , проводят линии (переднее плечо хобота) T_1U_1 и T_2U_2 под углами α и γ . Для прилегания канатов к блокам хобота на наименьшем вылете рекомендуется принимать $\gamma = 5 \div 10^\circ$. Угол $\alpha = 10 \div 25^\circ$ [11] (при малых значениях угла α конец хобота на наибольшем вылете может оказаться на крутом участке траектории, см. рис. 6.38, а); для эксплуатируемых кранов $\alpha = 14 \div 33^\circ$. Затем, проведя ряд дуг с центром в точке O_1 , находят такую дугу, которая отсекает на прямых T_1U_1 и T_2U_2 равные отрезки. При этом длина переднего плеча хобота $l_{1x} = T_1U_1 = T_2U_2$, а длина l_c стрелы равна радиусу O_1U_1 соответствующей дуги.

Аналогично определяют длины l_x хобота и $l_{от}$ оттяжки. Проводят линии T_1V_1 и T_2V_2 (направления хобота) под углом δ к прямым T_1U_1 и T_2U_2 . Угол δ выбирают в пределах $0-5^\circ$, причем предпочтительнее меньшие значения. По условиям компоновки поворотной части крана принимают координаты A и D нижнего шарнира O_2 оттяжки.

Затем, проведя ряд дуг с центром в точке O_2 , находят из них такую дугу, которая отсекает на линиях T_1V_1 и T_2V_2 равные отрезки. Тогда длина хобота $l_x = T_1V_1 = T_2V_2$, а длина оттяжки $l_{от} = O_2V_1$.

Определив длины звеньев стрелового устройства, строят траекторию конца хобота по 9—12 положениям. При этом необходимо, чтобы траектория незначительно отклонялась от горизонтали и не содержала участков с большим углом наклона. В противном случае необходимо изменить исходные данные и повторить построение.

Процесс определения параметров стрелового устройства описанным способом при соблюдении многочисленных компоновочных ограничений и удовлетворительности траектории груза является весьма длительным и трудоемким. Задача синтеза схемы стрелового устройства не решается в полной мере и другими графическими или графоаналитическими методами [19]. Поэтому задачу желательно решать на ЭВМ. Такое решение предложено на кафедре ПТМ ЛПИ применительно к схеме, приведенной на рис. 6.40. Необходимыми для этого решения параметрами стрелового устройства являются: диапазон ΔR изменения вылета; наименьший вылет R_1 от оси качания; высота H от конца хобота до оси качания стрелы на наибольшем вылете; угол γ между хоботом и вертикалью на наименьшем вылете; угол α между хоботом и горизонталью на наибольшем вылете; перемещение s конца хобота по вертикали при изменении вылета; координаты A и D нижнего шарнира оттяжки; угол δ хобота; координаты B и E блока на колонне; координата c блока на хоботе и кратность k полиспафта. Многие параметры можно определить из ограничений по заданному на проектирование (ΔR , R_1 , H , k), либо на основании весьма узких диапазонов приемлемых значений, установленных в процессе проектирования и исследования ($\gamma = 5 \div 10^\circ$, причем меньшие значения предпочтительнее, но при этом необходимо предохранить канат от спадания с блоков хобота; $0,5 \Delta R \leq A \leq 0,6 \Delta R$; $0,07 \Delta R \leq D \leq 0,15 \Delta R$; $|E - A| \leq 0,1 \Delta R$). Остальные три параметра s , α и c могут принимать значения в широких пределах без нарушения условий компоновки и нормальной эксплуатации крана; их значения следует определять при синтезе на ЭВМ.

За критерий при синтезе принимают грузовой неуравновешенный момент. Схема к определению его для сочлененной стрелы приведена на рис. 6.41. На хобот со стороны грузового каната действует усилие $R = Q + Q/k$ (усилия в канате TW не влияют на усилие R). Опорными реакциями хобота (рис. 6.41, б) являются усилие S от оттяжки, направленное вдоль ее оси, и усилие N_Q в шарнире стрела-хобот. Значение силы N_Q определяют из плана сил (см. рис. 6.41, а), проводя линию ее действия через точку пересечения линии действия силы R с оттяжкой VO_2 и шарнир U стрелы. Грузовой неуравновешенный момент $M_Q = N_Q r_Q$.

При решении задачи на ЭВМ определяют значения α и c из системы ограничений (6.30). Возможность решения ограничений (6.30) относительно параметров α и c следует из характера влияния изменения этих параметров на кривую M_Q (рис. 6.42; стрелками показано направление увеличения параметров). Изменение угла α существенно

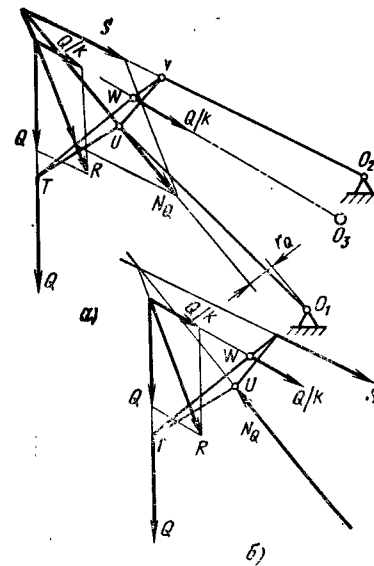


Рис. 6.41. Определение грузового неуравновешенного момента для сочлененной стрелы с прямым хоботом

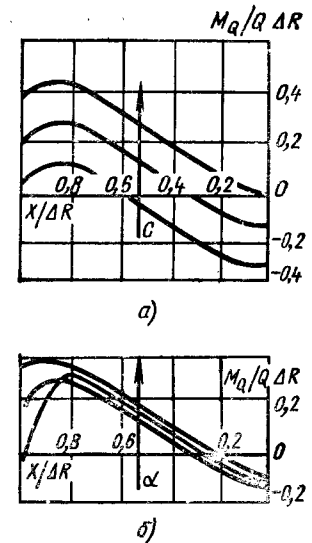


Рис. 6.42. Влияние изменения параметров α и c сочлененных стрел на кривую грузового неуравновешенного момента

влияет на кривую M_Q в зоне наибольшего вылета; с уменьшением угла α сочлененная стрела на наибольшем вылете все более приближается к мертвому положению (расположение оттяжки и заднего плеча хобота на одной прямой), когда траектория груза имеет вертикальную касательную и $M_Q \rightarrow -\infty$. Изменение координаты c приводит к изменению только длины перекатывания канатов при изменении вылета и вызывает, главным образом, поворот траектории груза в вертикальной плоскости, а момент M_Q при этом на всех вылетах изменяется примерно на одну и ту же величину.

Нахождение значений параметров α и c , при которых грузовой неуравновешенный момент приобретает принятые (рис. 6.29, а) значения M_1 и M_2 соответственно на наибольшем и наименьшем вылетах, проводят на ЭВМ методом половинного деления. Решение может быть получено для ряда значений параметра s .

Оптимизация параметров сочлененных стрел. Рассмотрим оптимизацию параметра s при определенных значениях M_1 и M_2 . Характерные кривые грузового неуравновешенного момента, получающиеся при синтезе схемы, приведены на рис. 6.43, а. Каждой кривой соответствуют определенные значения параметров α и c , а также длины плеч хобота, стрелы и оттяжки (табл. 6.2). За целевую функцию принимают массу m стрелового устройства (стрелы и хобота). Массу металлических конструкций стрелы и хобота определяют по выражениям вида (6.33). Для хобота нагрузки P определяют по сочетанию нагрузок Π_a на наибольшем вылете; пролетная часть хобота состоит

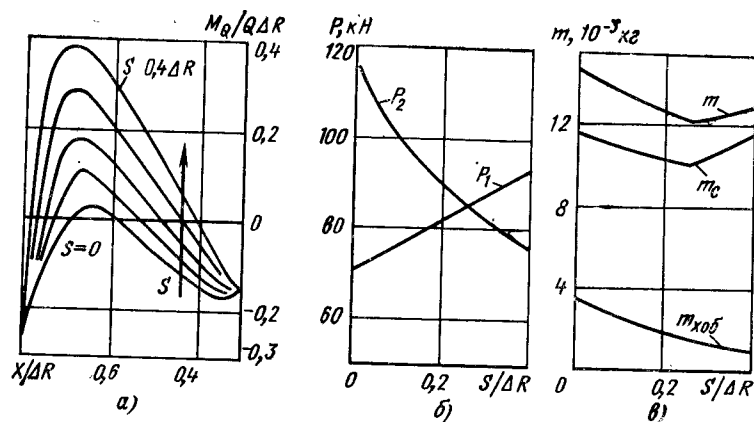


Рис. 6.43. Оптимизация параметра s для сочлененных стрел с прямым хоботом (m_c и $m_{хоб}$ — масса соответственно стрелы и хобота; $m = m_c + m_{хоб}$)

из одной балки, стенки которой имеют толщину δ_c ; коэффициент $\mu \approx 1,4$. Для стрелы $\mu \approx 1,8$, а нагрузку P определяют по следующим формулам:

$$P = \max \begin{cases} P_1 = P_Q + P_{хоб} + P_\alpha \text{ (сочетание нагрузок II}b_1\text{);} \\ P_2 = |P_Q + P_{хоб} - P_\alpha| \text{ (сочетание нагрузок II}b_2\text{),} \end{cases}$$

где $P_Q = M_Q/l_c$ — изгибающая нагрузка от грузового неуравновешенного момента; $P_{хоб}$ — изгибающая нагрузка от веса хобота; P_α — изгибающая нагрузка от отклонения грузовых канатов от вертикали.

Таблица 6.2

Оптимизация параметра s для стрелового устройства монтажного крана завода ПТО им. С. М. Кирова грузоподъемностью 10 т ($\Delta R = 24$ м; $R_1 = D = 0,241\Delta R$; $H = 0,74R$; $\gamma = 9^\circ$; $\delta = 0$; $A = 0,218\Delta R$; $B = E = 0,127\Delta R$; $k = 1$)

$s/\Delta R$	$c/\Delta R$	$\alpha, ^\circ$	$l_{1x}/\Delta R$	$l_c/\Delta R$	$l_{2x}/\Delta R$
0	0,041	11,64	0,421	1,169	0,550
0,1	0,007	6,60	0,341	1,192	0,474
0,2	-0,020	1,96	0,272	1,225	0,408
0,3	-0,043	-2,47	0,210	1,264	0,348
0,4	-0,063	-6,72	0,152	1,308	0,293

$s/\Delta R$	$l_{от}/\Delta R$	$P_1, \text{кН}$	$P_2, \text{кН}$	$m_c, \text{кг}$	$m, \text{кг}$
0	1,136	44,440	69,27	8 968	11 808
0,1	1,164	52,840	61,50	8 679	10 899
0,2	1,200	61,080	55,50	9 023	10 735
0,3	1,242	69,25	50,62	9 913	11 195
0,4	1,287	77,350	46,50	10 884	11 800

Для сочлененных стреловых устройств значения усилий $P_{хоб}$ и P_α (в отличие от прямых стрел) изменяются при изменении кривой M_2 . Наибольшее по вылету значение нагрузки P_1 определяют на вылете, соответствующем максимуму грузового неуравновешенного момента (см. рис. 6.29, в), а наибольшее абсолютное значение нагрузки P_2 — на наименьшем вылете. Следует отметить, что в этом случае оптимизация сводится к нахождению такого варианта, при котором абсолютные значения изгибающих нагрузок на стрелу по сочетаниям II b_1 и II b_2 (см. рис. 6.43, б, в и табл. 6.2) равны между собой.

Исследованиями установлено, что значение момента $M_1 = -0,25Q \Delta R$ является наиболее целесообразным. Величину момента M_2 при полной постановке задачи определяют в процессе оптимизации двух величин: M_2 и s . Физический смысл оптимальности состоит в том, что наименьшее значение массы достигается при минимальном значении равных между собой нагрузок на стрелу по двум наихудшим сочетаниям.

Шарнирно-сочлененное стреловое устройство с профилированным хоботом (рис. 6.44) состоит из стрелы O_1U (рис. 6.44, а), хобота TUV и канатной оттяжки O_2V . Нижние шарниры O_1 стрелы и O_2 оттяжки закреплены на каркасе поворотной части крана. Оттяжка огибает профилированную часть хобота и закрепляется на хоботе в точке А. Кинематически стреловое устройство представляет собой четырехзвенник, отличающийся от устройства с прямым хоботом тем, что длины звеньев l_{2x} , $l_{от}$ и угол δ , равный углу TUV , переменны по вылету. Грузовые канаты могут быть параллельны или непараллельны стреле. В последнем случае при изменении вылета происходит перекачивание грузовых канатов по блокам U и T , однако консоль TU хобота получается короче.

При правильном выборе длин звеньев и профиля криволинейной части хобота может быть обеспечено движение груза по горизонтали. Определение параметров схемы стрелового устройства при грузовых

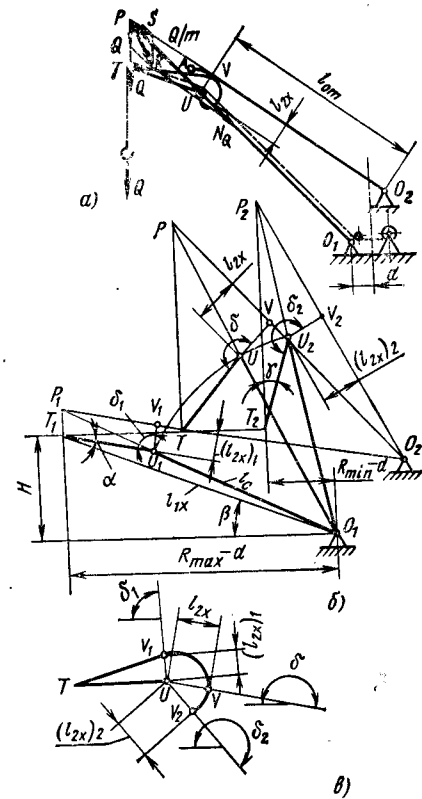


Рис. 6.44. Схемы шарнирно-сочлененного стрелового устройства с профилированным хоботом

канатах, натянутых вдоль стрелы, состоит из двух этапов. На первом этапе определяют длины переднего плеча l_{1x} хобота и l_c стрелы из условия расположения конца хобота на наибольшем и наименьшем вылетах на одной горизонтали. Здесь можно применить тот же подход, что и для стрел с прямым хоботом, выбрав $\gamma = 5 \div 10^\circ$. Для стреловых систем данного типа конец T_1 (рис. 6.44, б) хобота на наибольшем вылете расположен выше шарнира U_1 , т. е. значение угла α необходимо откладывать по часовой стрелке от горизонтали T_1T_2 . Абсолютное значение угла $\alpha = \beta - (5 \div 15^\circ)$, где $\beta = \arctg H/(R_{\max} - d)$, для прилегания канатов к блоку U_1 на наибольшем вылете.

На втором этапе строят профиль криволинейной части хобота из условия горизонтального движения его конца при изменении вылета. Это равносильно требованию, чтобы грузовой неуравновешенный момент на всех вылетах был равен нулю, т. е. равнодействующая усилий в шарнире стрела-хобот от веса груза всегда должна быть направлена по оси стрелы O_1U (см. рис. 6.44, а). Для совпадения направления силы N_Q с осью стрелы необходимо, чтобы ось стрелы, линия действия веса Q груза и ось оттяжки O_2V пересекались в одной точке P , которая одновременно является мгновенным центром скоростей хобота. На этом основано построение кривой хобота (рис. 6.44, б, в). Исходя из конструктивных ограничений, выбирают положение шарнира O_2 оттяжки. По найденным ранее значениям l_c и l_{1x} строят ряд положений стрелы и хобота по вылету так, чтобы конец хобота в положениях T, T_1, T_2 располагался на одной горизонтали. Затем продолжают ось стрелы до пересечения с линией действия веса груза и находят положения мгновенных центров P, P_1 и P_2 , соединив которые с точкой O_2 получают направления оттяжки. Опустив перпендикуляры из точек U, U_1, U_2 на соответствующие направления оттяжки, находят точки V, V_1, V_2 касания оттяжки с профилем хобота; при этом фиксируют углы $\delta, \delta_1, \delta_2$ и длины $l_{2x}, (l_{2x})_1, (l_{2x})_2$. Затем проводят отрезок $UT = l_{1x}$ (рис. 6.44, в) и строят относительно него положения точек V, V_1, V_2 по установленным значениям δ и l_{2x}, δ_1 и $(l_{2x})_1, \delta_2$ и $(l_{2x})_2$. Аналогично строят остальные точки кривой хобота для всех рассматриваемых положений и соединяют их плавной кривой. Если форма хобота неудовлетворительна (превышение габарита, допустимого по условиям перевозки; наличие вогнутых участков на криволинейной части и т. д.), необходимо изменить исходные данные и повторить построение. Наименьший радиус кривизны профиля хобота следует выбирать с учетом ограничений, приведенных в «Правилах» [16] для отношения диаметра блока к диаметру каната.

Сравнение стреловых устройств разных типов. По сравнению с сочлененными стрелами прямые стрелы имеют более простую конструкцию, а в большинстве случаев меньшую массу. Металлическая конструкция прямой стрелы не испытывает кручения при пусках и торможениях механизма поворота. Однако для прямых стрел свойственны ограничение габарита груза под стрелой на малых вылетах, повышенная податливость и большая высота подвеса груза, обуслов-

ливающая его длительные колебания с большой амплитудой, которые приходится гасить многократными пусками и торможениями механизмов.

Сочлененные стрелы с прямым хоботом имеют меньшую высоту подвеса груза, большую жесткость и допускают на малых вылетах размещение под стрелой грузов больших габаритов. При действии горизонтальных сил перпендикулярно плоскости качания стрела испытывает кручение. Однако для коробчатых стрел это существенно лишь для короткого участка близ вершины стрелы. Жесткая оттяжка хобота частично разгружает стрелу от кручения [10, 11].

Перспективными типами стреловых устройств для порталных кранов следует считать шарнирно-сочлененные стрелы с прямым хоботом и прямые стрелы с уравнительным полиспастом или блоком. Для кранов грузоподъемностью до 10 т чаще применяют прямые стрелы с уравнительным полиспастом. В настоящее время стреловые устройства этого типа применяют и на кранах большой грузоподъемности (порядка 300 т).

Преимуществом сочлененных стрел с профилированным хоботом является возможность получения горизонтальной траектории груза. Однако они сложны в изготовлении, а их конструкция отличается от коробчатой конструкции, повсеместно вытесняющей решетчатую.

Уравновешивание стреловых устройств. Для уменьшения нагрузок на механизм изменения вылета, обеспечения устойчивости крана и безопасности работы стреловые устройства порталных кранов уравновешивают подвижными противовесами. К уравновешивающим устройствам предъявляются следующие требования.

1. Уравновешенность стрелы должна быть обеспечена во всем диапазоне вылетов; согласно ГОСТ 11283—72 отклонение от уравновешенности допустимо не более 15 % от момента, создаваемого весом стрелового устройства на наибольшем вылете относительно оси качания стрелы.

2. На наибольшем вылете неуравновешенный момент должен действовать в сторону уменьшения вылета, на наименьшем вылете — в сторону его увеличения. Для одного из промежуточных вылетов должно иметь место устойчивое равновесие стреловой системы, к которому она будет стремиться при отказе механизма изменения вылета (желательно, чтобы это выполнялось без груза, с грузом и с грузозахватом). На рис. 6.45 приведены два графика изменения неуравновешенного момента $M_n = M_c - M_p$, где M_c и M_p — моменты от весов соответственно стреловой системы и противовеса, приведенные к оси качания стрелы (значения моментов положительны при действии их в сторону увеличения вылета). Кривая 2 нецелесообразна, так как при отказе механизма изменения вылета стреловая система будет с ускорением двигаться к одному из крайних вылетов, а не к устойчивому положению А при кривой 1.

Система уравновешивания должна иметь простую конструкцию и удовлетворять ограничениям по компоновке (приемлемость расположения шарниров, обеспечение регламентированного заднего га-

барита поворотной части, удаленность от мертвых положений, форма противовеса и т. д.).

Рассмотрим схемы некоторых уравновешивающих устройств, применяемых на порталных кранах. Противовес на консоли стрелы (рис. 6.46, а) обеспечивает полное уравновешивание веса прямой стрелы, у которой центр тяжести находится на постоянном расстоянии от оси качания O_1 . Условие уравновешивания имеет вид $G_{\text{п}}r_{\text{п}} = G_c r_c$, причем $r_c = a_c \cos \alpha_c$, $r_{\text{п}} = a_{\text{п}} \cos \alpha_{\text{п}}$. Таким образом, необходимо, чтобы вес противовеса

$$G_{\text{п}} = G_c a_c \cos \alpha_c / (a_{\text{п}} \cos \alpha_{\text{п}}). \quad (6.34)$$

Правая часть формулы (6.34) не зависит от вылета лишь при $\alpha_c = \alpha_{\text{п}}$, т. е. когда центры тяжести стрелы и противовеса и ось качания стрелы O_1 лежат на одной прямой. Система с противовесом на стреле имеет простую конструкцию, так как в ней нет сложной рычажной системы. Противовес устанавливают на двух консолях задней части стрелы, между которыми должна размещаться кабина крана, что может привести к необходимости двухъярусного расположения оборудования в кабине. Консоли испытывают значительный изгиб от горизонтальных сил инерции при вращении крана. Суммарный вес стрелы и противовеса действует на расстоянии d от оси вращения и создает большой опрокидывающий момент и давления на передние катки опорно-поворотного устройства. Поэтому на поворотной части в большинстве случаев необходимо устанавливать неподвижный противовес для устойчивости крана против опрокидывания.

Более рациональное размещение масс показано на схеме по рис. 6.46, б, где рычаг противовеса CO_5E соединен со стрелой O_1U посредством шарнирной тяги BC . Полное уравновешивание на всех

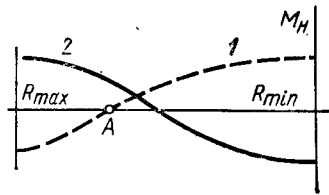
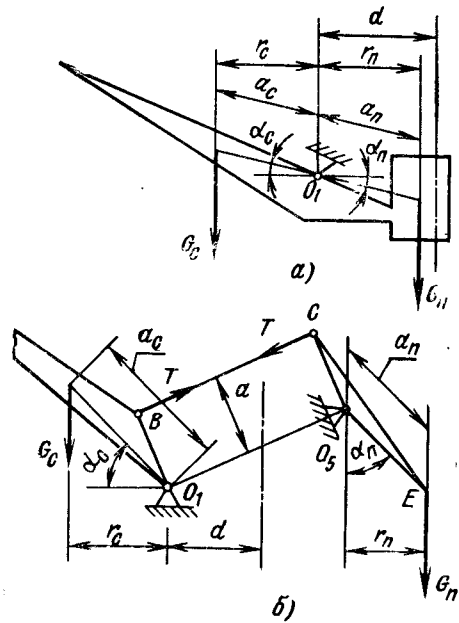


Рис. 6.45. Графики изменения неуравновешенного момента

Рис. 6.46. Схемы уравновешивающих устройств



вылета обеспечено, если отрезки O_1B и O_5C равны и параллельны один другому. Тогда усилие в тяге $T = G_{\text{п}}r_{\text{п}}/a$, а уравновешивающий момент, приведенный к оси качания стрелы, $M_{\text{п}} = Ta = G_{\text{п}}r_{\text{п}}$. При полном уравновешивании $G_{\text{п}}r_{\text{п}} = G_c r_c$, т. е. вес противовеса необходимо определять по формуле (6.34), а углы α_c и $\alpha_{\text{п}}$ должны быть равны между собой. Таким образом, для полного уравновешивания требуется выполнить жесткие компоновочные ограничения, что весьма затруднительно.

Обе рассмотренные системы обеспечивают полное уравновешивание только для прямых стрел. Для сочлененных стрел это не обеспечивается, так как вес стрелового устройства, приведенный к определенной точке стрелы, изменяется по вылету.

Достаточно универсальным является устройство с шарнирным четырехзвенником и противовесом на качающемся рычаге (рис. 6.47). Это устройство отличается от устройства, приведенного на рис. 6.46, б, тем, что звенья O_5C и O_1B , а также CB и O_5O_1 не равны между собой, т. е. на компоновку не наложены жесткие ограничения. Эта система получила преимущественное распространение на отечественных кранах. В системе уравновешивающего устройства, представленной на рис. 6.48, а, противовес связан со стрелой с помощью шестизвенного шарнирного механизма. Эта система более сложна в изготовлении. Однако она имеет большее число изменяемых при проектировании свободных параметров, чем система с четырехзвенником. Следует отметить, что в обеих схемах трудно обес-

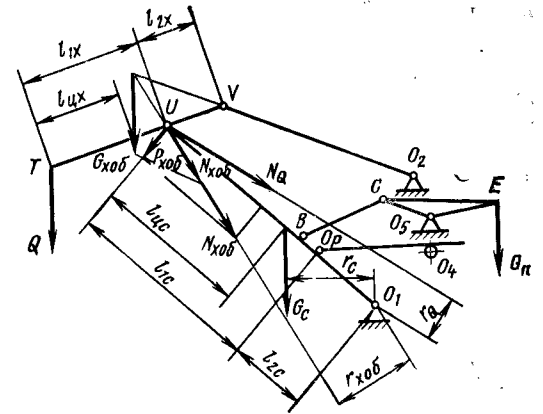


Рис. 6.47. Схема уравновешивающего устройства с противовесом на рычаге и шарнирным четырехзвенником

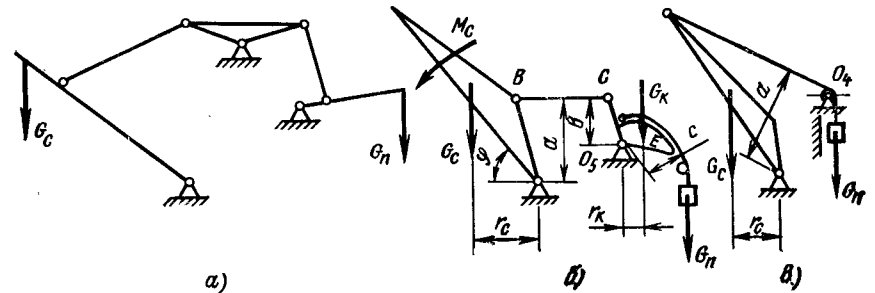


Рис. 6.48. Схемы уравновешивающих устройств

печить задний габарит поворотной части, что часто приводит к весьма сложным формам противовеса.

Небольшие значения заднего габарита получают при подвесном противовесе, движущемся поступательно (рис. 6.48, б). Если канат, на котором подвешен противовес, огибает криволинейный сектор CO_5E , то для достижения полного уравнивания необходимо обеспечить выполнение следующего условия:

$$c(\varphi) = (M_c b/a - G_{\text{кр}} r_{\text{кр}})/G_{\text{п}},$$

где M_c — приведенный к оси качания стрелы момент веса элементов стрелового устройства (включая половину веса тяги BC); $G_{\text{кр}}$ — вес сектора CO_5E и другой половины тяги BC .

Ввиду нетехнологичности криволинейного сектора такую систему применяют редко. Большее распространение получила система, приведенная на рис. 6.48, в, в которой канат подвесного противовеса, огибающий блок O_4 на колонне, прикреплен непосредственно к стреле. Однако в системах с подвесным противовесом следует отметить подверженность каната усталостному изнашиванию и затруднения при обеспечении устойчивости поворотной части и крана ввиду того, что противовес находится на постоянном расстоянии от оси вращения.

Рассмотрим зависимость, характеризующую изменение по вылету момента M_c , который необходимо уравновесить. В общем случае стреловой момент

$$M_c = M_G + \xi M_Q \text{ при } 0 \leq \xi \leq 1,$$

где M_G — момент от веса стреловой системы; M_Q — грузовой неуравновешенный момент.

Для наиболее общего случая сочлененной стрелы (см. рис. 6.47)

$$M_G = G_c r_c + N_{\text{хоб}} r_{\text{хоб}} + \Delta M_G; \quad M_Q = N_Q r_Q,$$

где G_c — вес стрелы; $N_{\text{хоб}}$ — нагрузка в точке U от веса хобота; ΔM_G — момент от половины веса оттяжки O_2V , половины веса тяги BC и других сосредоточенных весов, приведенный к точке O_1 ; N_Q — нагрузка в точке U от веса груза (см. рис. 6.41); r_c , $r_{\text{хоб}}$, r_Q — плечи сил G_c , $N_{\text{хоб}}$, N_Q относительно точки O_1 .

При полном уравнивании общий центр тяжести стрелового и уравнивающего устройств неподвижен (см. рис. 6.46, а) или движется по горизонтали. При этом работа по подъему стрелового устройства (при уменьшении вылета) должна быть равна работе, совершаемой противовесом $G_{\text{п}}$ при его опускании. Для уравнивающего устройства, приведенного на рис. 6.49 в двух граничных положениях по вылету, принцип равенства работ имеет вид

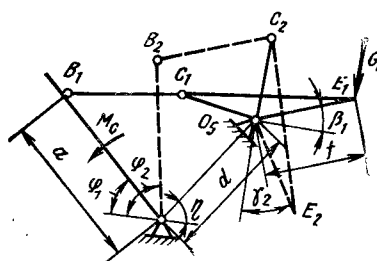


Рис. 6.49. Схема уравнивающего устройства, показанного на рис. 6.47, в граничных положениях по вылету

$$\int_{\varphi_1}^{\varphi_2} M_c d\varphi = G_{\text{п}} f (\cos \gamma_2 + \sin \beta_1),$$

где f — плечо относительно оси вращения противовеса весом $G_{\text{п}}$, принимаемое с учетом допустимого заднего габарита поворотной части.

Интеграл в левой части этой формулы представляет собой площадь между кривой стрелового момента $M_c(\varphi)$ и осью абсцисс. С увеличением плеча f необходимый вес противовеса уменьшается.

Для уравнивающих устройств, изображенных на рис. 6.47 и 6.48, а, в, задача об определении их параметров с учетом всех ограничений не имеет явного решения и решается чаще всего подбором. На кафедре ПТМ ЛПИ разработана методика синтеза на ЭВМ уравнивающего устройства, приведенного на рис. 6.47.

6.6. МЕХАНИЗМЫ ИЗМЕНЕНИЯ ВЫЛЕТА

На рис. 6.50 показаны некоторые типы механизмов изменения вылета порталных кранов.

Штанговые механизмы. Эти механизмы получили наибольшее распространение. В них качание стрелы осуществляется воздействием на нее со стороны жесткой штанги, получающей движение от привода. В реечном механизме (см. рис. 6.1; 6.50, а, б) штанга имеет форму зубчатой или цевочной рейки 3, которая находится в зацеплении с шестерней 1, связанной с двигателем. Рейка направляется роликами 2 и 4, закрепленными в корпусе, качающемся на валу шестерни 1. Ролик 4 препятствует отходу рейки от шестерни, уравнивая радиальную составляющую усилия в зацеплении. В кра-

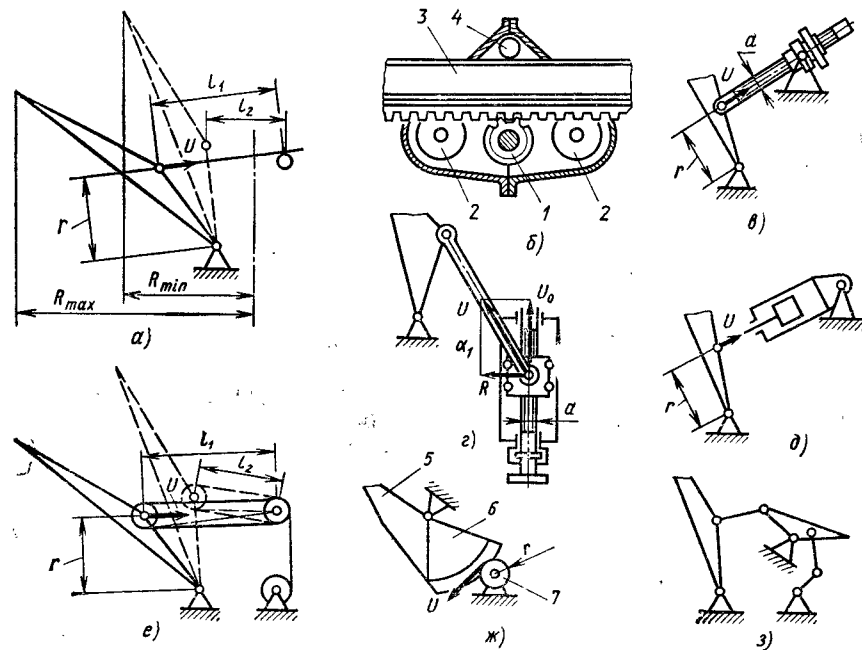


Рис. 6.50. Механизмы изменения вылета

нах, работающих в тяжелом режиме, рейка соединена со стрелой через демпфер, смягчающий резкие пуски и торможения. Винтовые механизмы бывают с вращающимся винтом (см. рис. 6.50, з), применяемые редко, или с вращающейся гайкой (см. рис. 6.50, в). Винты имеют многозачодную трапецеидальную или прямоугольную резьбу. Точку присоединения винта к стреле выбирают по возможности ближе к оси качания стрелы, что позволяет уменьшить длину винта. Однако это приводит к увеличению усилия в винте.

Для кинематического расчета штанговых механизмов необходимо знать среднюю скорость v горизонтального перемещения груза. За время $t = (R_{\max} - R_{\min})/v$ изменения вылета длина штанги от стрелы до механизма изменится на $\Delta l = l_1 - l_2$. Необходимая скорость движения штанги

$$v_0 = \Delta l/t = v \Delta l / (R_{\max} - R_{\min}). \quad (6.35)$$

Передаточное число лебедки реечного механизма $u = n_{\text{дв}}/n_0$, где $n_{\text{дв}}$ и $n_0 = v_0/(\pi D_0)$ — частоты вращения соответственно ротора двигателя и шестерни 1; D_0 — диаметр начальной окружности шестерни 1.

В винтовом механизме за один оборот гайки (см. рис. 6.50, в) или винта (см. рис. 6.50, з) перемещение винта или гайки вдоль оси $h_0 = \pi d \operatorname{tg} \alpha$, где $h_0 = h_z$ — ход резьбы; h — шаг резьбы; z — число заходов. Соответственно частота вращения гайки или винта $n_0 = v_0/h_0$, где v_0 — скорость, определяемая по формуле (6.35). Винтовые механизмы позволяют получить компактную лебедку с малым передаточным числом. Однако они имеют повышенную стоимость, а детали винтовой пары должны быть изготовлены с большой точностью. В конструкции, изображенной на рис. 6.50, з, составляющая $R = U \cos \alpha_1$ усилия в тяге, соединяющей гайку со стрелой, действует на направляющую, а усилие в винте $U_0 = U (\sin \alpha_1 + \mu \cos \alpha_1)$, где μ — коэффициент сопротивления при движении гайки по направляющей.

Гидравлические механизмы. Эти механизмы (см. рис. 6.50, д) смягчают перегрузки при пусках и торможениях. Однако при их изготовлении предъявляются высокие требования к точности и шероховатости поверхности штока и цилиндра, причем шток имеет ограниченный ход и испытывает большие нагрузки.

Полиспастный механизм. Этот механизм (см. рис. 6.50, е) имеет канатную лебедку. Качание стрелы происходит в результате стягивания неподвижной, закрепленной на колонне, и подвижной, закрепленной на стреле, обоем полиспаста. При изменении длины полиспаста на величину $\Delta l = l_1 - l_2$ и его кратности k необходимая скорость каната

$$v_k = k \Delta l / t_0 = k \Delta l v / (R_{\max} - R_{\min}).$$

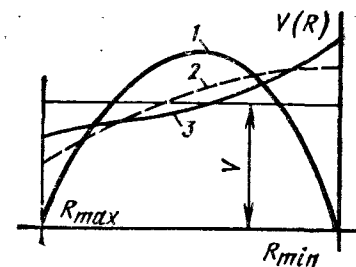
Усилие S в канате в зависимости от тягового усилия U в полиспасте вычисляют по формуле

$$S = U / k \eta_{\text{п}} \eta_{\text{н.б}},$$

где $\eta_{\text{п}}$ и $\eta_{\text{н.б}}$ — КПД полиспаста и направляющих блоков,

Рис. 6.51. Графики скорости горизонтального перемещения груза для механизмов изменения вылета:

1 — кривошипно-шатунного; 2 — секторного; 3 — реечного



Полиспастные механизмы просты в изготовлении и ремонте, но их эксплуатация связана с периодической заменой каната по мере усталостного изнашивания проволок. При обрыве груза или действии ветра нерабочего состояния крана может произойти запрокидывание стрелы на колонну. Для натяжения канатов и при отклонении груза в сторону уменьшения вылета грузовой неуравновешенный момент (рис. 6.29, б) и неуравновешенный момент сил тяжести должны быть положительны. При этом исключается возможность горизонтальной траектории груза и увеличивается мощность двигателя.

Секторный механизм. Этот механизм (см. рис. 6.50, ж) обычно применяют в сочетании с противовесом на стреле. Зубчатый сектор б жестко прикреплен к стреле в нижней ее части и находится в зацеплении с шестерней 7, связанной с приводом.

Кривошипно-шатунный механизм. Этот механизм (см. рис. 6.50, з) обеспечивает возвратно-качательное движение стрелы. При приближении стрелы к крайним положениям по вылету скорость ее снижается до нуля, что гарантирует безопасность при отказе конечных выключателей, но сопряжено с большими значениями ускорений (замедлений) и сил инерции. При радиусе кривошипа 0,5—0,7 м усилия в шарнирах весьма значительны.

При постоянной частоте вращения ротора двигателя скорость $v(R)$ горизонтального перемещения груза переменна по вылету R . Характер изменения скорости $v(R)$ зависит от типа и компоновки механизма изменения вылета, а также от типа и параметров схемы стрелового устройства (рис. 6.51).

Усилие U в тяговом элементе механизма изменения вылета, действующее на плече r относительно оси качания стрелы, определяют как $U = M/r$. В общем случае действующий на стрелу момент

$$M = M_Q + M_H \pm M_B \pm M_A \pm M_{\text{ин}},$$

где M_Q — грузовой неуравновешенный момент; M_H — неуравновешенный момент сил тяжести;

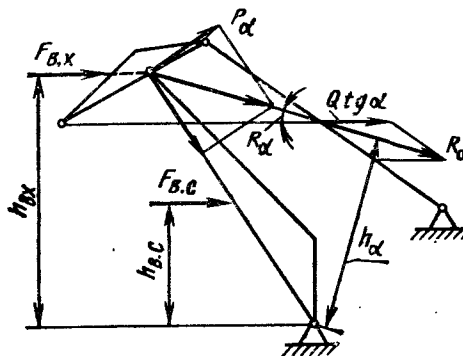


Рис. 6.52. Схема к расчету механизма изменения вылета

$M_B = \sum Fh_B$ — момент ветровых нагрузок F , действующих на плечах h_B ; $M_\alpha = R_\alpha h_\alpha$ — момент вызываемый отклонением грузовых канатов от вертикали (рис. 6.52); $M_{ин}$ — момент сил инерции неустановившегося движения механизма изменения вылета [19]. Знак моментов M_B , M_α и $M_{ин}$ зависит от направления сил.

При расчетах деталей и узлов механизма на прочность необходимо рассмотреть различные комбинации нагрузок II_a , II_b , II_c и вылеты для установления наихудшего нагружения.

Текущее значение мощности двигателя для реечного, винтового и гидравлического механизмов изменения вылета при скорости движения штанги v_0

$$N = Uv_0/\eta;$$

для полиспастного механизма при скорости каната v_k

$$N = S_k v_k / \eta;$$

для секторного механизма при радиусе $r_{ш}$ и угловой скорости $\omega_{ш}$ шестерни

$$N = U r_{ш} \omega_{ш} / \eta.$$

Мощность двигателя N рассчитывают для ряда положений стрелового устройства по вылету, после чего двигатель выбирают по среднеквадратичному значению мощности и проверяют по времени пуска [19].

ГЛАВА 7

БАШЕННЫЕ КРАНЫ

7.1. ОБЩИЕ СВЕДЕНИЯ

Башенные краны предназначены для механизации строительно-монтажных работ при возведении многоэтажных зданий и сооружений, постройке крупных судов и т. д. Различают строительные и судостроительные башенные краны.

Строительные башенные краны (рис. 7.1) являются одной из разновидностей стреловых поворотных кранов, отличающейся от последних наличием в металлоконструкции вертикально расположенной башни. Башня строительного крана опирается на основание, представляющее собой раму или портал, снабженные ходовыми тележками или установленные на фундаменте. В зависимости от соединения башни (жесткое или через опорно-поворотное устройство) с основанием она может быть поворотной или неповоротной. К башне в верхней ее части прикреплен стрел, который может быть выполнен поворотной, если башня неповоротная. Стрелу уравнивают противовесом, устанавливаемым на специальной консоли. В качестве противовеса можно использовать механизмы, расположенные на консоли. Если противовес отсутствует, то уменьшение момента, нагружающего башню в вертикальной плоскости, осуществляется полиспастом стрелоподъемной лебедки. На башне крана на некото-

рой высоте от земли крепится кабина машиниста. Для снижения центра тяжести и повышения устойчивости крана на его основание укладывают балласт из бетонных блоков. Основными механизмами строительного башенного крана являются механизм подъема, механизм изменения вылета, а у передвижных кранов еще и механизм передвижения. Изменение вылета башенного крана достигается изменением угла наклона стрелы с помощью стрелоподъемной лебедки или при передвижении грузовой тележки по стреле.

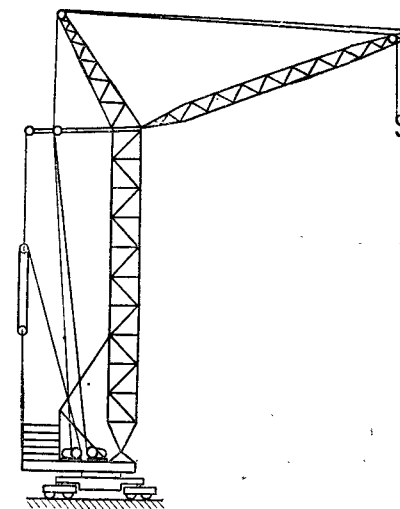


Рис. 7.1. Башенный кран

Основными типами строительных башенных кранов являются краны с башней постоянной высоты, с телескопической башней и с башней, наращиваемой по мере возведения здания. К последним относятся так называемые приставные краны, которые, по мере наращивания, периодически связываются со строящимся зданием так называемыми «закладными элементами». При строительстве высотных зданий применяют «самоподъемные» краны, которые поднимаются с этажа на этаж по конструкции здания.

Строительные башенные краны имеют грузоподъемность 0,5—75 т, вылет 10—40 м, высоту подъема 11—70 м. Башенные краны, аналогично порталным монтажным, имеют переменную по вылету грузоподъемность, соответствующую определенному значению грузового момента. Грузовые моменты стандартных башенных кранов составляют 400—1420 кН·м, скорость подъема 7—12 м/мин, время изменения вылета 7,5 мин, скорость передвижения 8—12,5 м/мин, частота вращения 0,16—0,246 об/мин. Известны также краны с нестандартными параметрами (увеличенным грузовым моментом, большой высотой подъема и т. д.).

Судостроительные башенные краны обеспечивают сборку корпусов на стапелях судостроительных заводов (стапельные краны) и достройку их после спуска на воду (достроечные краны). Стапельные краны имеют грузоподъемность 2,5—20 т, вылеты 15—30 м, высоту подъема 15—35 м, скорость подъема 12,5—45 м/мин, скорость передвижения 15—20 м/мин, частоту вращения 1,3 об/мин. Достроечные краны бывают передвижные и стационарные. Грузоподъемность передвижных достроечных кранов 5—75 т, вылет 18—30 м, высота подъема до 40 м. Грузоподъемность стационарных достроечных кранов 150—450 т, вылет 40—50 м, высота подъема 40—94 м, скорость подъема 1,6—4 м/мин, скорость передвижения тележки 10—12 м/мин, частота вращения 0,12 об/мин.

Параметры (грузовой момент, грузоподъемность, вылеты, высоту подъема и скорости механизмов) башенных кранов устанавливает ГОСТ 13555—79. ВНИИстройдормаш предлагает внедрение модульной системы (МС) проектирования, изготовления и эксплуатации башенных кранов, суть которой состоит в создании семейства кранов на базе узкого ряда унифицированных элементов — модулей. Параметрический ряд модулей башенных кранов в настоящее время разрабатывается.

7.2. КОНСТРУКТИВНЫЕ ОСОБЕННОСТИ ОСНОВНЫХ УЗЛОВ БАШЕННЫХ КРАНОВ

Опорные конструкции. Строительные башенные краны имеют опорные конструкции в виде плоской рамы или портала. Плоские опорные рамы у легких кранов состоят из двух ходовых балок, между которыми смонтированы колеса, и двух основных балок, передающих на них нагрузку. Ходовые балки могут быть расположены как вдоль рельсов, так и перпендикулярно им. На рис. 7.2 показана рама тяжелого крана, оборудованного четырьмя ходовыми тележками 1. Рама снабжена радиально расположенными кронштейнами 2 (флюгерами), которые при перевозке могут быть попарно повернуты друг к другу. Ширина крана в транспортном положении при этом уменьшается.

Опорные конструкции в виде портала имеет смысл проектировать при ширине подкрановых путей не менее 4 м. Применение портала целесообразно, если неповоротная башня крана наращивается снизу (см. рис. 7.3, в). Порталы строительных башенных кранов имеют рамную или пространственную решетчатую конструкцию. Однако масса кранов с порталами больше массы кранов с плоской опорной рамой.

Высоту портала стремятся выбирать возможно меньшей. Нагрузку на портал или на раму от веса поворотной башни выгоднее передавать через опорно-поворотный круг [3]. В некоторых башенных кранах башни опираются на портал, выполненный по типу порталов порталных кранов на колонне. Порталы строительных башенных кранов имеют четыре, реже три опоры.

Башни. Конструкции башен могут быть различны (рис. 7.3, а—е). В строительном-монтажных кранах часто применяют башни

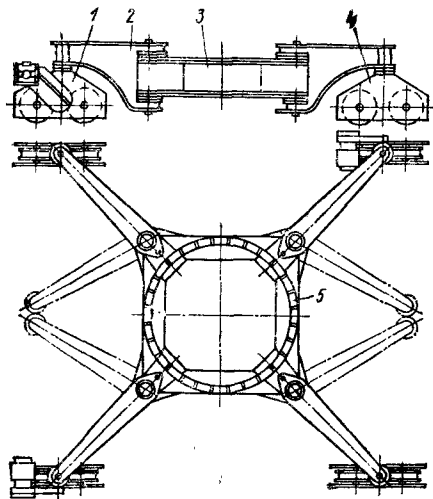


Рис. 7.2. Опорная рама тяжелого крана: 1 — неприводная ходовая тележка; 2 — кронштейн; 3 — опорная конструкция; 4 — приводная тележка; 5 — место установки поворотного круга

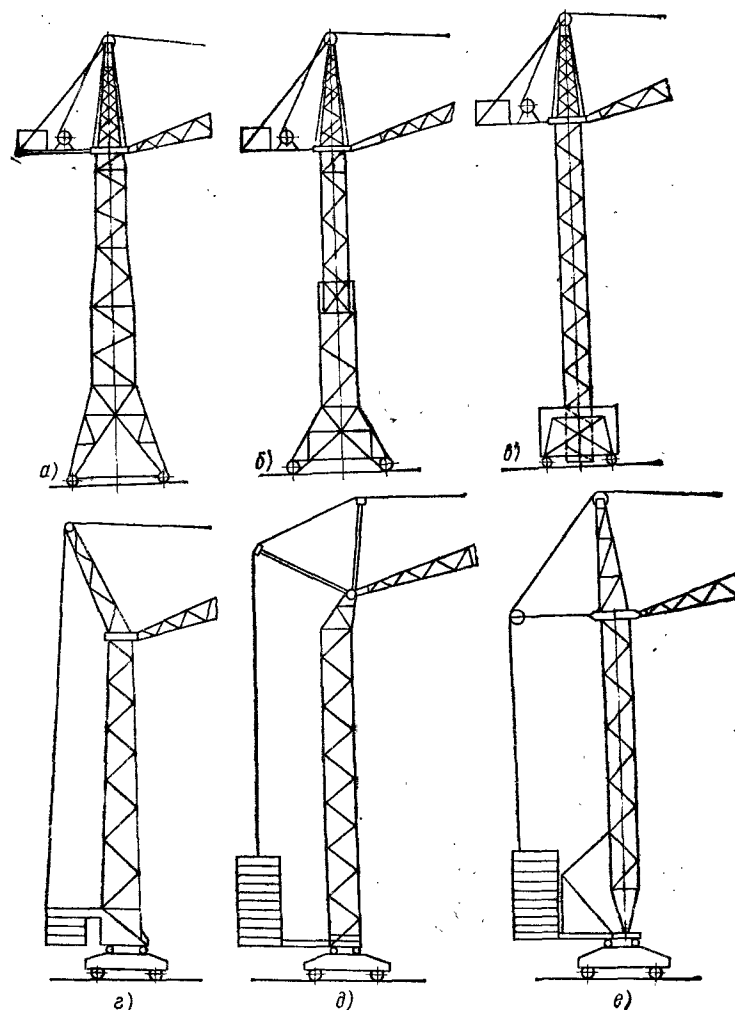


Рис. 7.3. Конструкции башни строительных кранов: а — башня переменной сечения; б — телескопическая; в — наращиваемая снизу; г — с отогнутым назад оголовком; д — со смещенным относительно оси башни шарниром стрелы; е — шарнирно-опертая на платформу, с задней распоркой

решетчатой конструкции. Сечения башен могут быть квадратными, треугольными или прямоугольными. Башни изготовляют цельными или из отдельных секций. Башни, состоящие из секций, можно наращивать в процессе эксплуатации снизу или сверху. Последний способ получил более широкое распространение после появления так называемых приставных кранов. Известны также краны с трубчатой башней круглого сечения. Трубчатые башни изготовляют из готовых труб или вальцовкой из листовой стали. Отдельные секции разъемных трубчатых башен соединяют с помощью фланцев. Для подъема к го-

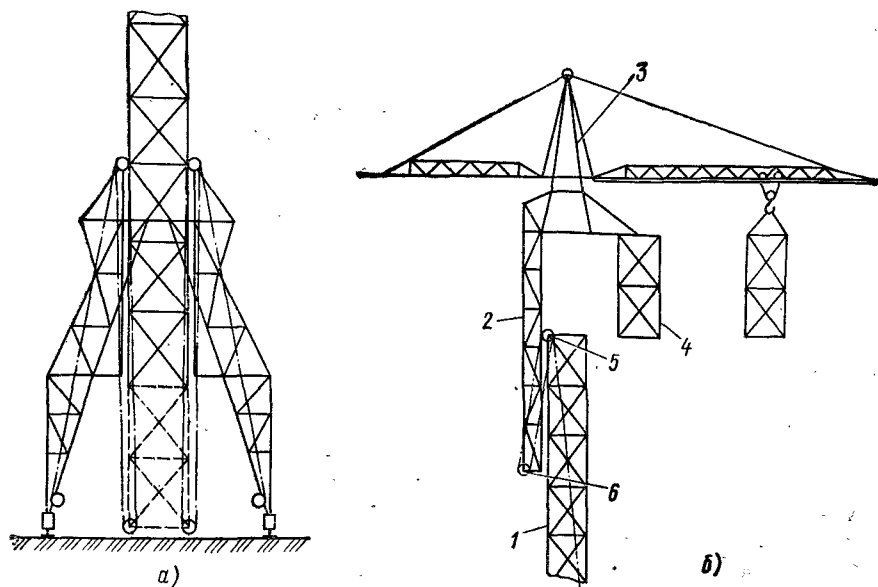


Рис. 7.4. Схемы наращивания башен:
а — снизу; б — сверху

воротной части башни и в кабину крановщика больших кранов с трубчатой колонной внутри последней делают лестницы. В соответствующих местах такой трубчатой башни выполнены проемы для входа и выхода. Конструкции проемов усиливают накладками для обеспечения равнопрочности башни по всей длине. Трубчатые башни имеют большую массу, чем решетчатые, однако технология их изготовления проще, особенно при применении готовых труб [3].

На башни кранов действуют нагрузки от сжатия и изгиба одновременно или только от сжатия. Последнее возможно в кране с поворотной башней и вертикальной оттяжкой, направленной всегда параллельно башне (см. рис. 7.3, е).

Высоту башенного крана выбирают в соответствии с проектом возможного сооружения. Поэтому в начальный период строительства она оказывается избыточной, что отрицательно сказывается на темпах строительства. Если кабина крановщика расположена слишком высоко, ему трудно наблюдать за местом производства работ. Кроме того, при большой длине подвеса увеличивается раскачивание груза и колебания его затухают медленно. Чтобы за время строительства крановщику всегда была хорошо видна рабочая площадка, а длина канатов никогда не была излишней, башню крана периодически наращивают (снизу или сверху) или делают телескопической (выдвижной). При наращивании башни снизу новую секцию башни устанавливают под порталом крана (штриховые линии на рис. 7.4, а) и присоединяют к башне. Затем стягиванием полиспастов, блоки которых закреплены в верхней части портала и

в нижней части новой секции, поднимают башню на высоту одной секции.

Наращивание башни сверху используют в так называемых «приставных» кранах (рис. 7.4, б). Башню такого крана устанавливают на фундаменте непосредственно у стены строящегося здания и наращивают по мере его возведения. При этом каждую секцию башни соединяют со стеной здания с помощью закладных деталей (после окончания строительства они остаются в стене здания). Верхняя часть крана со стрелой, ее противовесом и «колоколом» 3 соединена с фермой 2, которая может перемещаться по башне 1. С помощью полиспастного механизма, блоки которого закреплены на верхней части башни 5 и на нижней части фермы 6, поднимают верхнюю часть крана и освобождают место для помещения новой секции 4 башни.

Краны с телескопической башней (см. рис. 7.3, б) применяют при монтаже в стесненных условиях. Верхняя, выдвижная часть телескопической башни имеет несколько меньшие размеры, чем нижняя. Выдвижение верхней части осуществляется специальной лебедкой или лебедкой одного из механизмов крана (грузоподъемной или стреловой). При этом используют полиспастные механизмы, установленные между нижним концом выдвижной и верхним концом неподвижной частей башни. Выдвижные телескопические башни обычно наращивают снизу.

Наибольшая высота подъема передвижных строительных башенных кранов не превышает 100 м, а «приставных» башенных кранов — достигает 300 м. При строительстве сооружений высотой более 300 м применяют самоподъемные краны, устанавливая их на строящемся здании. Опираясь на конструкцию здания, краны поднимаются при его возведении. Относительно невысокая (20—25 м) башня крана (рис. 7.5) неподвижно укреплена на плоском основании 8, опирающемся на конструкцию здания. Вращается только стрела 4, шарнирно соединенная с «колоколом» 3. Стрела имеет противовес 2, на консоли которого установлены лебедки: грузовая 1, передвижения тележки и стреловая. По башне может перемещаться обойма 6, опирающаяся, как и основание крана, на конструкцию здания. На рис. 7.5, а изображена схема крана, установленного на одном из нижних этажей. При этом его обойма находится в верхнем положении. Для подъема крана в новое положение сначала грузовой подъемной лебедкой поднимают опорную обойму 6 (в промежуточном положении она показана штриховой линией). Чтобы обойма 6 проходила между элементами конструкции здания, имеющиеся на ней упоры убирают. На новом уровне упоры откидывают, и обойма опирается ими на конструкцию здания. Затем специальной лебедкой 9, установленной на основании башни, с помощью полиспаста 7 с большой кратностью поднимают кран. Рама основания крана и опорная рама имеют откидные упоры. На рис. 7.5, б изображено новое положение крана. После окончания монтажа следующих двух-трех этажей обойма должна быть вновь поднята. При одной установке крана может быть смонтировано три этажа здания.

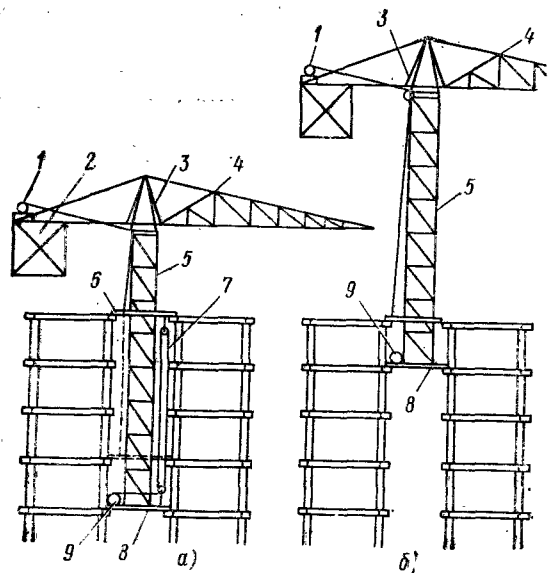


Рис. 7.5. Схема самоподъемного строительного крана:
 а — положение крана перед началом подъема; б — положение крана в конце подъема; 1 — грузовая лебедка; 2 — противовес; 3 — «колокола»; 4 — стрела; 5 — башня; 6 — обойма; 7 — полиспаст подъема крана; 8 — опорное основание; 9 — лебедка подъема крана

Стрелы. В зависимости от конструкции башенного крана груз вызывает в стреле только напряжения сжатия или напряжения сжатия и изгиба. Первый случай имеет место, если канат стрелового полиспаста идет к концу стрелы (рис. 7.6, а). Вторым случаем соответствует горизонтально расположенной стреле с грузовой тележкой (рис. 7.6, б, в; многоподвесная стрела). Стрелы, в которых возникают напряжения сжатия, рациональнее изготавливать из круглой трубы. Стрелы, работающие на сжатие с изгибом, целесообразнее выполнять коробчатыми или эллиптического сечения (например, из сплю-

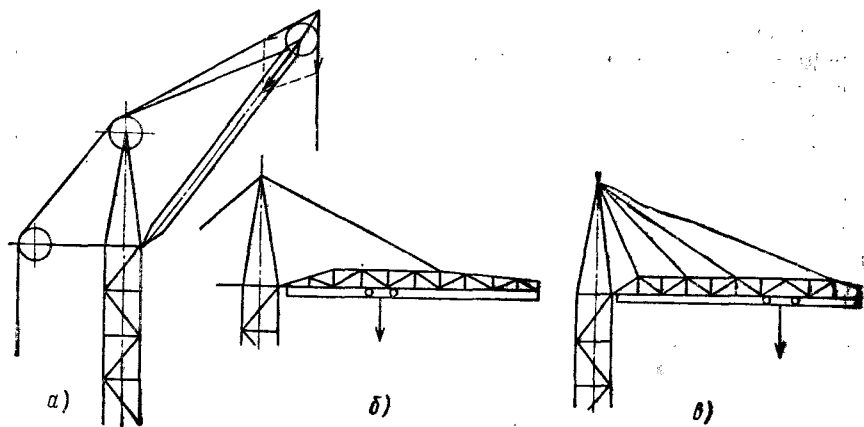


Рис. 7.6. Схемы стрел строительных кранов:
 а — стрела, работающая на сжатие; б — стрела, испытывающая напряжения сжатия и изгиба; в — многоподвесная стрела

щенной трубы). Менее технологичны, но и менее металлоемки решетчатые стрелы прямоугольного или треугольного сечения. Отдельные части разъемной стрелы соединяют с помощью фланцев.

Механизмы подъема. Механизмы подъема строительных башенных кранов представляют собой, как правило, однобарабанные лебедки и принципиально аналогичны механизмам подъема других кранов. Вал барабана часто соединяют непосредственно с валом редуктора. В качестве механизмов подъема иногда применяют лебедки с двигателями, встроенными в барабан. Фланцевый двигатель в большинстве случаев устанавливают непосредственно на корпусе редуктора. Регулирование скорости подъема осуществляют введением сопротивления в цепь ротора. В механизмах подъема применяют двухскоростные двигатели, вихревые генераторы и комбинированные схемы с дифференциалом или двумя двигателями. Механизм подъема у кранов с поворотной башней размещают у основания башни, а у кранов с поворотной стрелой — на консоли противовеса стрелы.

Механизм изменения вылета. Механизмы изменения вылета строительных башенных кранов бывают двух типов. В механизмах первого типа изменение вылета осуществляется за счет подъема или опускания стрелы, в механизмах второго типа — за счет перемещения грузовой тележки по горизонтальной или наклонной стреле. Угол наклона стрелы изменяют с помощью стреловой лебедки, конструкция которой аналогична конструкции грузовой лебедки. Так как стрела длительное время должна находиться в одном положении, а неподвижность ее обеспечивается только тормозом, то для большей гарантии безопасности в конструкции стреловой лебедки предусматривают храповой механизм или червячный редуктор (последнее целесообразнее). Если в строительных башенных кранах вылет стрелы необходимо изменять в каждом цикле, следует принять меры, обеспечивающие приблизительно горизонтальное перемещение груза при изменении вылета, как в порталных кранах.

Применение в строительных башенных кранах шарнирно-сочлененных стрел нерационально, так как при этом увеличивается масса верхней части металлоконструкции, т. е. уменьшается устойчивость крана. Стрелы в башенных кранах обычно применяют в трех вариантах: с уравнительным полиспастом грузового каната, с уравнительным полиспастом стрелового каната и с соединенными полиспастами подъема стрелы и груза. В последнем случае барабан лебедки механизма изменения вылета состоит из стрелового 3 (рис. 7.7) и уравнительного 2 барабанов, жестко соединенных между собой. На стреловом барабане закреплен стреловой канат 5, на уравнительном — одна из ветвей грузового каната 6. Другая ветвь грузового каната идет на барабан 1 подъемной лебедки. Канаты 5 и 6 подходят к барабанам 2 и 3 с разных сторон (см. рис. 7.7). При подъеме стрелы 7 стреловой барабан 3 вращается в сторону наматывания стрелового каната; одновременно с уравнительного барабана 2 сматывается грузовой канат и груз опускается относительно стрелы. В результате при соответствующем выборе параметров схемы стрелового устройства крюк движется по траектории, близкой к горизонтали. Наи-

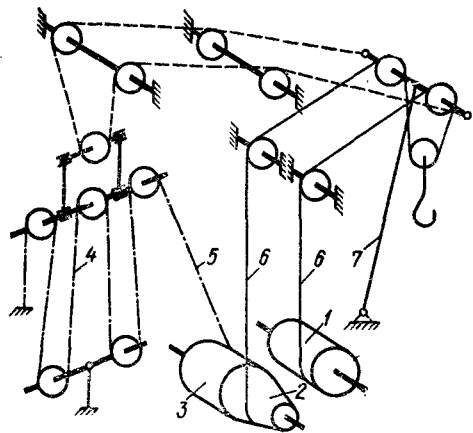


Рис. 7.7. Схема запаски канатов, обеспечивающая неизменную высоту груза при изменении вылета: 1 — барабан грузовой лебедки; 2 — коническая часть барабана стреловой лебедки; 3 — цилиндрическая часть барабана стреловой лебедки; 4 — стреловой полипласт; 5 — канат стреловой лебедки; 6 — грузовой канат; 7 — стрела

большее приближение траектории крюка к горизонтали получается при намотке грузового каната на конический уравниватель барабан (при определенном соотношении его начального и конечного диаметров) [3].

При горизонтальных стрелах грузовая тележка (каретка) перемещается по нижнему поясу стрелы или по подвесному двутавру. Движение каретке передается от лебедки канатом по схеме, изображенной на рис. 7.8, а. Когда один конец каната наматывается на барабан, другой сматывается с него. Лебедка может быть расположена у основания стрелы или на консоли противовеса стрелы. Чтобы тяговый канат не ослабевал, обводной блок монтируют на

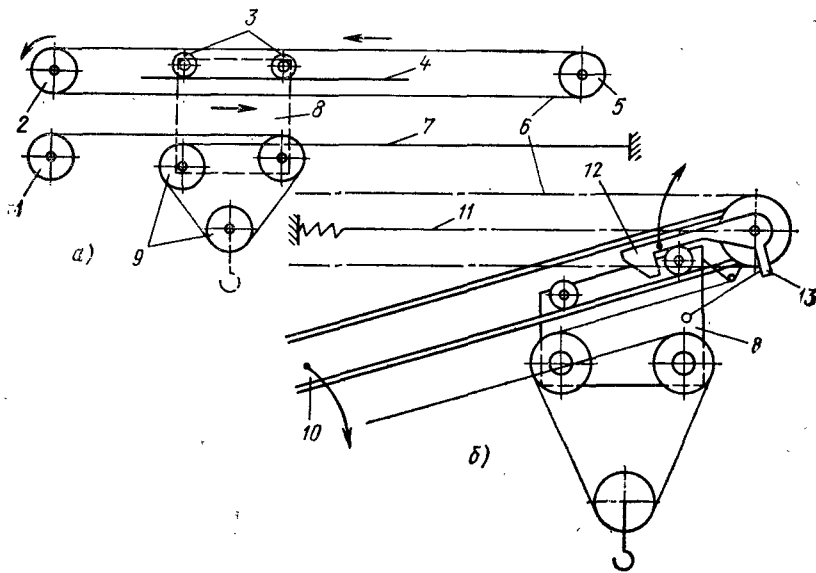


Рис. 7.8. Схемы перемещения каретки по горизонтальной стреле (а) и крепления каретки к стреле (б):

1 — барабан механизма подъема; 2 — барабан механизма изменения вылета; 3 — ходовые колеса каретки; 4 — рельс; 5 — блок; 6 — канат механизма изменения вылета; 7 — грузовой канат; 8 — каретка; 9 — блок; 10 — стрела; 11 — трос управления собачкой; 12 — собачка; 13 — рычаг собачки

рычаге, к другому концу которого присоединен неподвижный конец грузового каната.

В некоторых кранах, вылет которых изменяется описанным выше способом, стрела может подниматься для увеличения высоты подъема. Тогда грузовую тележку автоматически закрепляют на конце стрелы с помощью устройства, изображенного на рис. 7.8, б. При перемещении тележки канатом к концу стрелы собачка захватывает ходовые колеса тележки, и последняя автоматически закрепляется. Для освобождения тележки необходимо несколько опустить стрелу, ослабляя канат стреловой лебедки. При этом натягивается трос, прикрепленный одним концом к головке башни, а другим к рычагу собачки. Тогда собачка поднимается и освобождает тележку.

Механизмы поворота и опорно-поворотные устройства. В строительных кранах с поворотной башней опорно-поворотные устройства (рис. 7.9) принципиально не отличаются от соответствующих устройств порталных кранов.

На рис. 7.9, а изображены неподвижная башня и поворачивающаяся стрела, прикрепленная к так называемому «колоколу». Колокол в точке А (там имеется также радиальный подшипник) опирается на подпятник; в нижней части «колокола» имеются ролики, обкатывающиеся по круговому рельсу, соединенному с башней. Горизонтальные реакции R действуют на подшипник в точке А и на круговой рельс в точке В. На рис. 7.9, б изображена вращающаяся башня. В точке А она опирается на неподвижную колонну, где имеются подпятник и подшипник, а в нижней части ролики перемещаются по круговому рельсу, связанному с опорой крана. Конструкции, приведенные на рис. 7.9, в, г, принципиально не отличаются одна от другой. В этих конструкциях башня по существу является поворотной колонной. В нижней точке она имеет подпятник и подшипник, воспринимающие вертикальную и горизонтальную реакции. На уровне оголовка портала имеется роликовое или шариковое поворотное устройство. В схеме на рис. 7.9, д башня соединена с опорной частью крана шариковым или роликовым опорно-поворотным кругом.

Следует заметить, что катковые опорно-поворотные устройства, широко применяющиеся в стреловых автомобильных и других кранах, в башенных кранах нецелесообразны. Опорно-поворотное устройство башенного крана необходимо изготавливать с высокой точностью, так как при наличии больших зазоров, возможных в катковых поворотных устройствах, отклонение верха башни крана может быть недопустимо большим.

Для шариковых или роликовых опорно-поворотных кругов конструкции ВНИИстройдормаша [3] используют стандартные шарики или ролики. Кольца с беговыми дорожками для шариков (роликов) изготавливают из высококачественных сталей и термически обрабатывают. Этим обеспечивается незначительное раскачивание башен даже при длительной эксплуатации. В поворотных кругах рассматриваемого типа принимают следующие зазоры (на 1 м диаметра

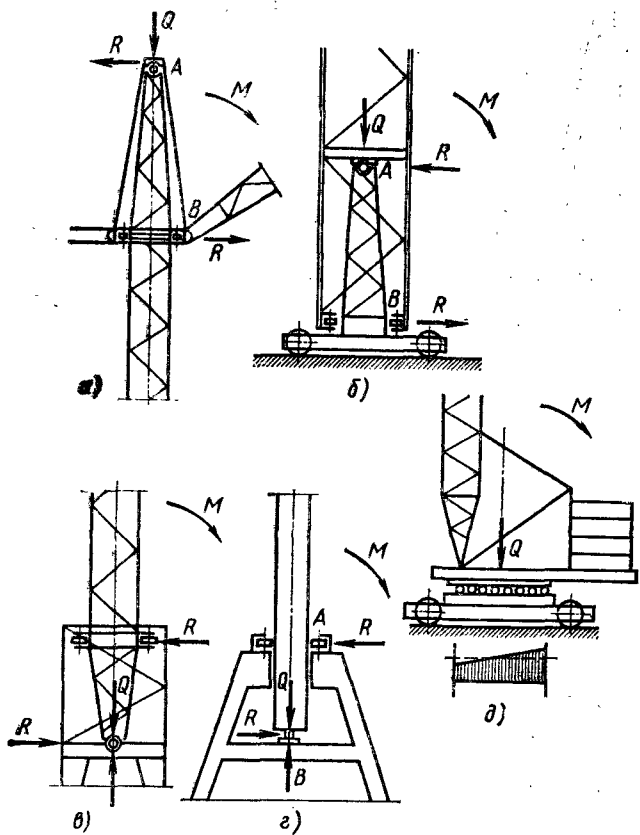


Рис. 7.9. Схемы опорно-поворотных устройств строительных башенных кранов: а — кран с неподвижной башней и вращающейся стрелой; б — кран с поворотной башней, опирающейся на неподвижную колонну; в, г — краны, у которых башня является поворотной колонной; д — кран с поворотной платформой

круга): осевой зазор 0,3—0,5 мм для шариковых кругов и 0,05—0,1 мм для роликовых; радиальный зазор 0,5—1,4 мм.

На рис. 7.10 представлена схема опорно-поворотного устройства крана с неподвижной башней, так называемого «колокола». В данном случае стрела с «колоколом» и ее противовес опирается на шаровую пяту, укрепленную на вершине башни. В нижней части «колокола», в каждом из четырех углов его квадратной рамы закреплено по два ролика, которые обкатываются по опорному кругу на башне (см. рис. 7.11). Вращение «колоколу» может передаваться различными способами. Например, в некоторых отечественных кранах механизм поворота стрелы, снабженный тормозом, устанавливают на раме «колокола» (см. рис. 7.10). В этом случае двигатель, соединенный с червячным редуктором, передает вращение шестерне, находящейся в зацеплении с зубчатым венцом, укрепленным в верхней части башни.

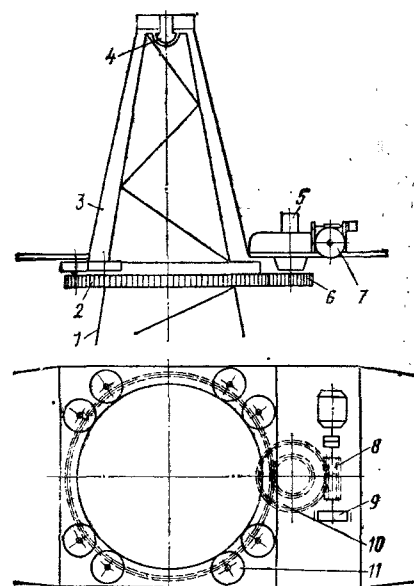


Рис. 7.10. Схема «колокола»: 1 — башня; 2 — зубчатый венец; 3 — «колокол»; 4 — пята; 5 — червячный редуктор; 6 — шестерня; 7 — двигатель; 8 — червяк редуктора; 9 — тормоз; 10 — червячное колесо; 11 — опорные катки

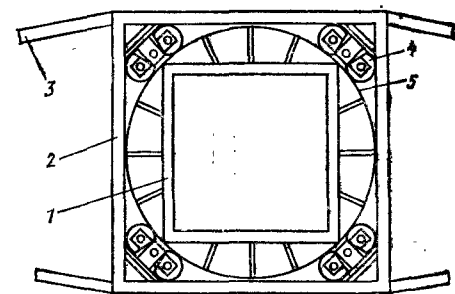


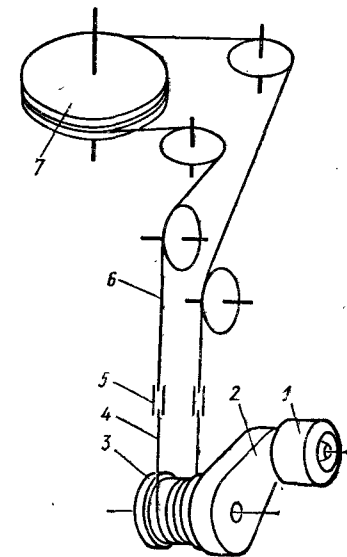
Рис. 7.11. Рама «колокола»: 1 — башня; 2 — рама; 3 — стрела; 4 — опорные катки; 5 — круговой рельс башни

Для сообщения вращения «колоколу» используют канатную передачу (рис. 7.12). При канатной передаче на опорной части крана с неподвижной башней устанавливают лебедку, на барабане 3 которой навито несколько витков каната 4. Концы последних винтовыми стяжками 5 соединяют с концами другого каната 6, таким же образом связанного со шкивом 7, закрепленным под «колоколом». Винтовые стяжки позволяют регулировать натяжение канатов. При вращении барабана 3 в ту или иную сторону вращается «колокол» со стрелой. Лебедку механизма поворота стрелы снабжают тормозом. Канатный механизм поворота стрелы имеет более простую конструкцию и меньшую стоимость, чем механизм с зубчатой или цепочной передачей и механизм с червячным редуктором. Однако в эксплуатации он менее практичен, так как канаты необходимо периодически подтягивать и заменять по мере их изнашивания.

Механизмы передвижения. Обычно вдоль фронта стройки (параллельно длинной стороне возводимого здания) прокладывают рельсовый путь,

Рис. 7.12. Схема передачи вращения «колоколу» при помощи канатов:

1 — двигатель; 2 — редуктор; 3 — барабан; 4 и 6 — канаты; 5 — винтовая стяжка; 7 — шкив «колокола»



Нагрузки на строительные башенные краны

Наименование нагрузок	Сочетания нагрузок							
	I	II	III	IV	V	VI	VII	VIII
Испытательная	H	—	—	—	—	—	—	—
Вес крана	H	H	H	H	H	H	H	—
Вес груза	—	H + C	—	H + C	H + C	—	—	—
От привода механизма	—	—	—	—	—	—	—	H + C
Ветровая рабоче-го состояния крана	—	H + C	H + C	H + C	—	—	—	—
Ветровая нера-бочего состояния крана	—	—	—	—	—	H + C	—	—
Динамическая: при подъеме и опускании груза	—	C	—	—	—	—	—	—
при повороте при передвиже- нии крана	—	H + C C	— C	—	—	—	—	—

Обозначения: H — учитывают только нормативную составляющую; C — учитывают случайную составляющую; H + C — учитывают обе составляющие.

по которому перемещается кран. В настоящее время применяют и пневмоколесные башенные краны, являющиеся более мобильными. Однако на стройплощадке для пневмоколесного крана приходится выкладывать дорогу из железобетонных плит. Пневмоколесный кран может работать только на выносных опорах (аутригерах). При переходе такого крана с одной стоянки на другую приходится опускать стрелу крана, так как кран даже без груза очень раскачивается из-за податливости пневмошин. Вследствие указанных причин применение башенных пневмоколесных кранов ограничено. Еще реже применяют башенные краны на гусеничном ходу. В приводе механизма передвижения башенного крана бывает один или несколько двигателей (последнее применяют чаще).

Диаметр ходовых колес тележки 300—800 мм. Как правило, применяют двухребордные колеса, ширина между ребордами которых на 10—20 мм больше ширины головки рельса, что позволяет компенсировать отклонения ширины колеи подкрановых путей от ее номинального значения и устранять заклинивания при случайных перекосах. Если действующие нагрузки таковы, что под каждой опорой крана необходимо устанавливать два колеса или более, то последние следует объединять балансирами.

7.3. ОСОБЕННОСТИ РАСЧЕТА СТРОИТЕЛЬНЫХ БАШЕННЫХ КРАНОВ

Общие требования к расчету. Расчет для проверки безопасности крана в рабочем и нерабочем состояниях, а также расчет элементов крана на однократное действие наибольших нагрузок, т. е. на статическую прочность, необходимо проводить по ГОСТ 13994—81. Рабочим считают состояние, в котором кран полностью смонтирован и кран или его части (с грузом или без груза) могут перемещаться с помощью механизмов крана. Нерабочим считают состояние, в котором груз отсутствует, кран отключен от источника энергии и установлен в положение, предусмотренное инструкцией по эксплуатации; при монтаже и демонтаже; при погрузке (выгрузке) и перебазировании крана в демонтированном виде (частично или полностью); при испытаниях крана. Требования к расчету металлических конструкций и деталей механизмов на усталостную прочность приведены в ГОСТ 13994—81.

В расчетах, за исключением проверки устойчивости крана и стрелы против опрокидывания, следует учитывать нормативные и случайные составляющие нагрузок (табл. 7.1). Сочетания нагрузок для расчета отдельных элементов крана выбирают из табл. 2 ГОСТ 13994—81. Например, при проверке двигателей и тормозов механизмов подъема груза по наибольшему моменту учитывают сочетания нагрузок I и V табл. 7.1, при проверке стрелового расчала и полиспаста подъема стрелы — сочетания I и IV.

Для обеспечения устойчивости и прочности крана в целом и элементов металлических конструкций и механизмов должны выполняться следующие неравенства: при сравнении усилий

$$kN_H \leq m_0 N_p; \quad (7.1)$$

при сравнении моментов и напряжений

$$kM_H \leq m_0 M_p \quad (7.2); \quad k\sigma_H \leq m_0 R_p, \quad (7.3)$$

где k — коэффициент перегрузки, учитывающий отклонение нагрузок в неблагоприятную сторону (выбирают из табл. 4 ГОСТ 13994—81); N_H и N_p — соответственно действительное значение усилия от нормативных составляющих нагрузок и расчетная несущая способность по усилию; m_0 — коэффициент, учитывающий условия работы, $m_0 = m_1 m_2$; m_1 — коэффициент ответственности (выбирают из табл. 6 ГОСТ 13994—81); m_2 — коэффициент, учитывающий условия работы элемента или части металлической конструкции, детали механизма; для элементов, выполненных из швеллеров, соединенных стенкой, $m_2 = 0,9$, для деталей крепления канатов $m_2 = 0,6$; M_H и M_p — соответственно действительное значение момента от нормативных составляющих нагрузок и расчетная несущая способность по моменту; σ_H — напряжение (нормальное или касательное) от нормативных составляющих; R_p — расчетное сопротивление, принимаемое для деталей механизмов равным меньшему из двух значений: 0,8 от предела текучести или 0,5 от предела прочности.

При расчете несущей металлической конструкции крана на сопротивление усталости учитывают наибольшее число циклов работы с наибольшей массой груза, определяемое по формуле $N_1 = N_p k_q$, где N_p — расчетное число циклов работы крана; k_q — расчетный коэффициент нагрузки крана. При расчете деталей механизмов, сопротивление усталости которых определяется циклами напряжений, обусловленными вращением рассчитываемых деталей,

необходимо учитывать только наибольшее (возможное в пределах данной группы режима работы) время T (час) работы механизма под нормальной нагрузкой, определяемое по формуле $T = T_p k_p$, где T_p — общее время работы механизма, ч; k_p — расчетный коэффициент нагрузки.

Определение нагрузок на кран. Нормативную составляющую веса крана необходимо принимать из конструкторской документации, нормативную составляющую веса груза — из грузоподъемности крана при данном значении вылета. Нормативную составляющую ветровой нагрузки следует определять как статическую составляющую по ГОСТ 1451—77. Нормативная составляющая $P_{п.н}$ горизонтальной динамической нагрузки при повороте, приложенной к грузу или к любой части стрелы, действует перпендикулярно плоскости подвеса стрелы и консоли. Текущее значение нормативной составляющей $P_{п.нi} = M_{изб} u_o L_i m_i / J_{\Sigma}$, где $M_{изб}$ — избыточный момент на валу двигателя или тормоза механизма поворота; u_o — общее передаточное число механизма поворота; L_i — расстояние от оси вращения до центра тяжести груза или рассматриваемой части стрелы; m_i — масса груза или рассматриваемой части; J_{Σ} — суммарный момент инерции крана и груза относительно оси вращения. Для кранов с поворотной башней и противовесом, расположенным внизу, суммарная нормативная составляющая нагрузки, приложенной к точке подвеса груза, $P_{п.н} = M_{изб} n_o / R$, где R — вылет. Испытательную нагрузку следует устанавливать в соответствии с Правилами Госгортехнадзора СССР. Среднее квадратичное отклонение случайной составляющей веса груза $S_Q = k_3 Q_n$, где Q_n — нормативная составляющая веса груза; k_3 — коэффициент, зависящий от грузоподъемности крана и режима его работы и принимаемый по табл. 10 ГОСТ 13994—81. Среднее квадратичное отклонение ветровой нагрузки, т. е. динамическая составляющая (по ГОСТ 1451—77), вызванная колебаниями крана от пульсации ветра и действующая в месте приложения ветровой нагрузки, должно определяться по формуле $S_w = m_n \xi W_n$, где W_n — нормативная составляющая нагрузки; m_n — коэффициент пульсации ветра, зависящий от высоты расположения опорного шарнира стрелы над поверхностью земли (принимают по табл. 11 ГОСТ 13994—81); ξ — коэффициент динамичности (принимают по табл. 12 ГОСТ 13994—81), зависящий от периода T свободных колебаний (согласно ГОСТ 13994—81 $T = 1,5 \div 4,5$ с.). При работе механизма подъема груза необходимо определить средние квадратичные отклонения случайных составляющих динамических нагрузок $S_{д1}$ и $S_{д2}$ (рис. 7.13, а). В процессе расчета средние квадратичные отклонения случайных составляющих горизонтальных динамических нагрузок (например, $S_{д1}$ на рис. 7.13, а, б) необходимо принимать не менее $a_1 (m_{1п} + m_{2п})$, а составляющей вертикальной динамической нагрузки (например, $S_{д2}$ на рис. 7.13, а, б) — не менее $a_2 m_{3п}$, где $a_1 = 0,1 \text{ м/с}^2$; $a_2 = 0,5 \text{ м/с}^2$; $m_{1п}$, $m_{2п}$, $m_{3п}$ — массы частей крана и груза (в кг), приведенные к точкам 1, 2, 3 конструкции (см. рис. 7.13). Аналогично определяют случайные составляющие ди-

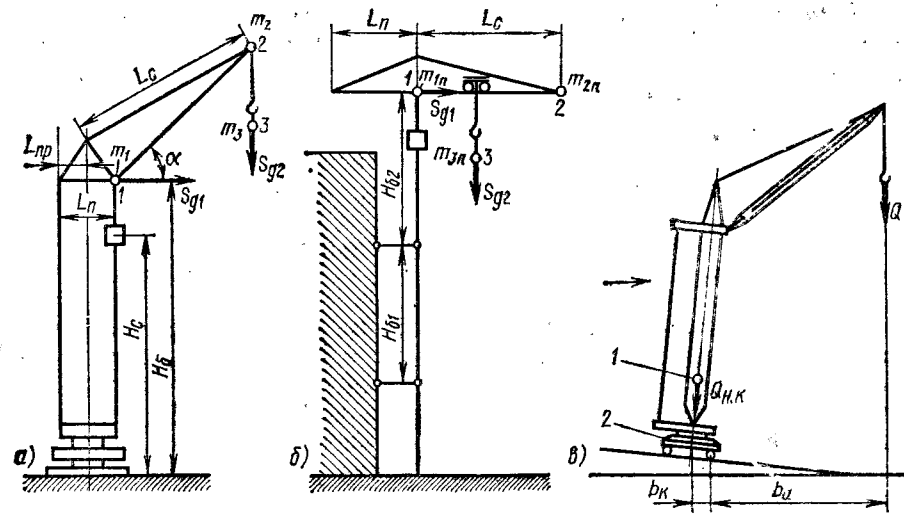


Рис. 7.13. Схемы к расчету строительных башенных кранов:
а — расчет динамических нагрузок крана с наклонной стрелой; б — расчет динамических нагрузок крана с горизонтальной стрелой; в — расчет грузовой устойчивости

намических нагрузок при расчете механизмов передвижения и поворота (согласно приводимым в ГОСТ 13994—81 схемам).

Расчет устойчивости свободно стоящих кранов и стрел против опрокидывания должен производиться для следующих условий: при действии груза (грузовая устойчивость); при отсутствии груза (собственная устойчивость); при внезапном снятии нагрузки на крюке; при монтаже и демонтаже. Расчет грузовой устойчивости проводят в соответствии с расчетной схемой на рис. 7.13, в. Удерживающий момент $M_{уд} = Q_{ч.к} b_k$, где $Q_{ч.к}$ — нормативная составляющая веса крана; b_k — расстояние от центра масс крана до вертикальной плоскости, проходящей через ребро опрокидывания, определенное с учетом уклона i пути крана в сторону опрокидывания [$i_1 = 0,02/B$ (рад) при пути, уложенном на бетонное основание, и $i_1 = 0,05/B$ (рад) при пути на грунтовом основании или щебенке; здесь B — база крана]. Опрокидывающий момент от нормативных составляющих нагрузок $M_n = Q_{н1} b_Q + M_{нв}$, где $Q_{н1}$ — нормативная составляющая веса груза; $M_{нв}$ — момент нормативной составляющей ветровой нагрузки рабочего состояния относительно ребра опрокидывания; b_Q — расстояние от точки подвеса грузового полиспаста до вертикальной плоскости, проходящей через ребро опрокидывания, определенное с учетом наклона крана в сторону опрокидывания.

Расчет механизмов и металлических конструкций строительных башенных кранов производят с учетом рассмотренных выше требований ГОСТ 13994—81. Динамика механизма подъема на базе двухмассовой расчетной схемы, а также динамика механизма передвижения рассмотрены в работе [8]. Коэффициенты сопротивления

передвижению следует определять с учетом значений величин, принимаемых по ГОСТ 13994—81. Расчет механизма изменения вылета кранов с тележками и канатной тягой рассмотрен в работе [2]. Расчет механизмов изменения вылета башенных кранов с подъемными стрелами и канатными уравнительными устройствами принципиально не отличается от расчета полиспастных механизмов изменения вылета порталных кранов (см. п. 6.6).

7.4. ОСОБЕННОСТИ СУДОСТРОИТЕЛЬНЫХ БАШЕННЫХ КРАНОВ

Стапельные краны. Стапельные краны предназначены для работы на судостроительных заводах, т. е. на открытых площадках в непосредственной близости от морей или больших рек. В отличие от строительных кранов, которые по окончании работы на одном объекте перевозят на новое место, стапельные краны (рис. 7.14) обслуживают постоянное место работы. После окончания постройки корпуса одного судна на том же стапеле закладывают следующее. Стапельные краны можно устанавливать на фундаментах, так как они не имеют механизмов перемещения. Стационарные стапельные краны имеют обычно решетчатую металлическую конструкцию. Их изготавливают как с неподвижной, так и с поворотной колонной. Время подъема, перемещения и опускания грузов в стапельных кранах, в большинстве случаев, незначительно. Однако они длительно поддерживают блоки, секции и отдельные детали корпуса в процессе их прихватки и приварки. Поэтому нет необходимости оборудовать эти краны устройствами, обеспечивающими движение груза по горизонтали в течение изменения вылета. Стапельные краны должны обеспечивать точную установку соединяемых деталей корпуса. Точно так же, с большой точностью, без толчков и вибраций, эти краны должны опускать судовые механизмы (или их узлы) внутрь корпуса через узкие трюмы. Для этого механизмы подъема и изменения вылета стапельных кранов, кроме рабочих скоростей, должны иметь установочные (посадочные) скорости 0,18—0,24 м/мин. Получение малых скоростей достигается за счет применения различных электрических систем (двухскоростные двигатели, микропривод, система двигатель—генератор—двигатель), а также механическим путем. Так как высота корпуса судна может быть очень велика, высоту подъема стапельных кранов нередко принимают свыше 30 м.

Вследствие работы стапельных кранов в районах, для которых ГОСТ 1451—77 устанавливает большие значения ветровых нагрузок, при их расчете необходимо особенно тщательно выполнять проверку на ветровые нагрузки.

Достроечные краны. Береговые стационарные краны для постройки судов на плаву имеют по сравнению с плавучими кранами, используемыми для той же цели, ряд преимуществ, основные из которых следующие: 1) повышение точности подачи устанавливаемых элементов надстроек, машин и оборудования; 2) независимость

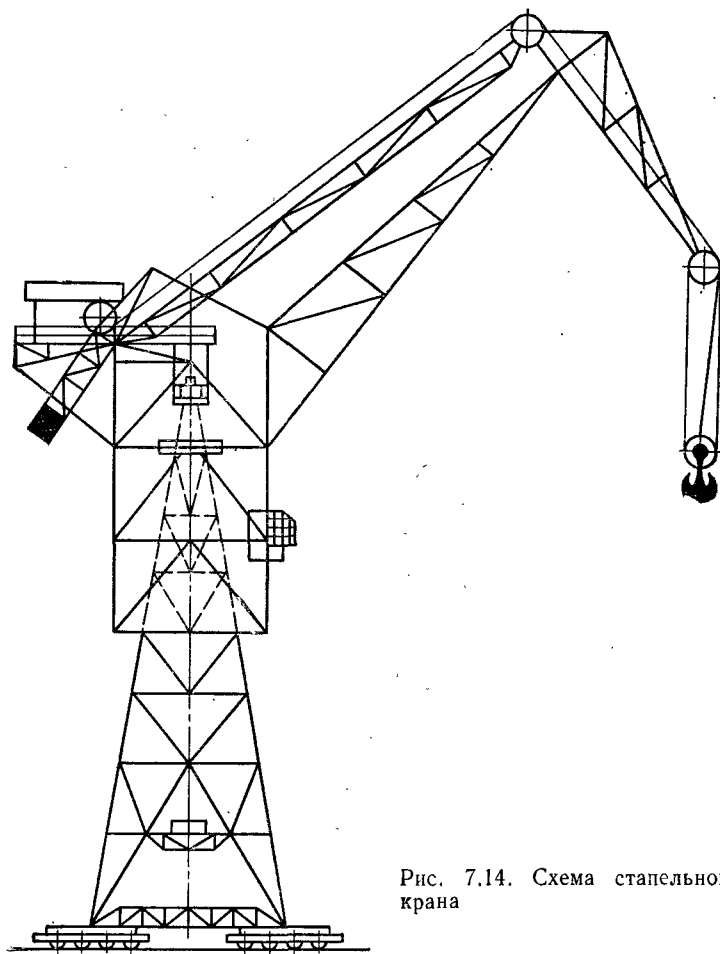


Рис. 7.14. Схема стапельного крана

работы от метеорологических условий. В настоящее время грузоподъемность этих кранов достигает 450 т, максимальный вылет 80 м при грузоподъемности 100 т.

Характерной конструкцией береговых достроечных кранов является молотовидная. Молотовидный кран (рис. 7.15) имеет горизонтальную консольную ферму, опирающуюся на вертикальную башню. Различают три типа молотовидных кранов. В кранах первого типа горизонтальная ферма крана опирается на многокатковое поворотное устройство (см. рис. 7.15, а). В кранах второго типа горизонтальная ферма представляет единое целое с решетчатой конструкцией поворотной колонны (см. рис. 7.15, б). В кранах третьего типа колонна решетчатой конструкции может быть неподвижна, а горизонтальная поворотная часть представляет единое целое с вертикальной поворотной фермой — «колоколом» (см.

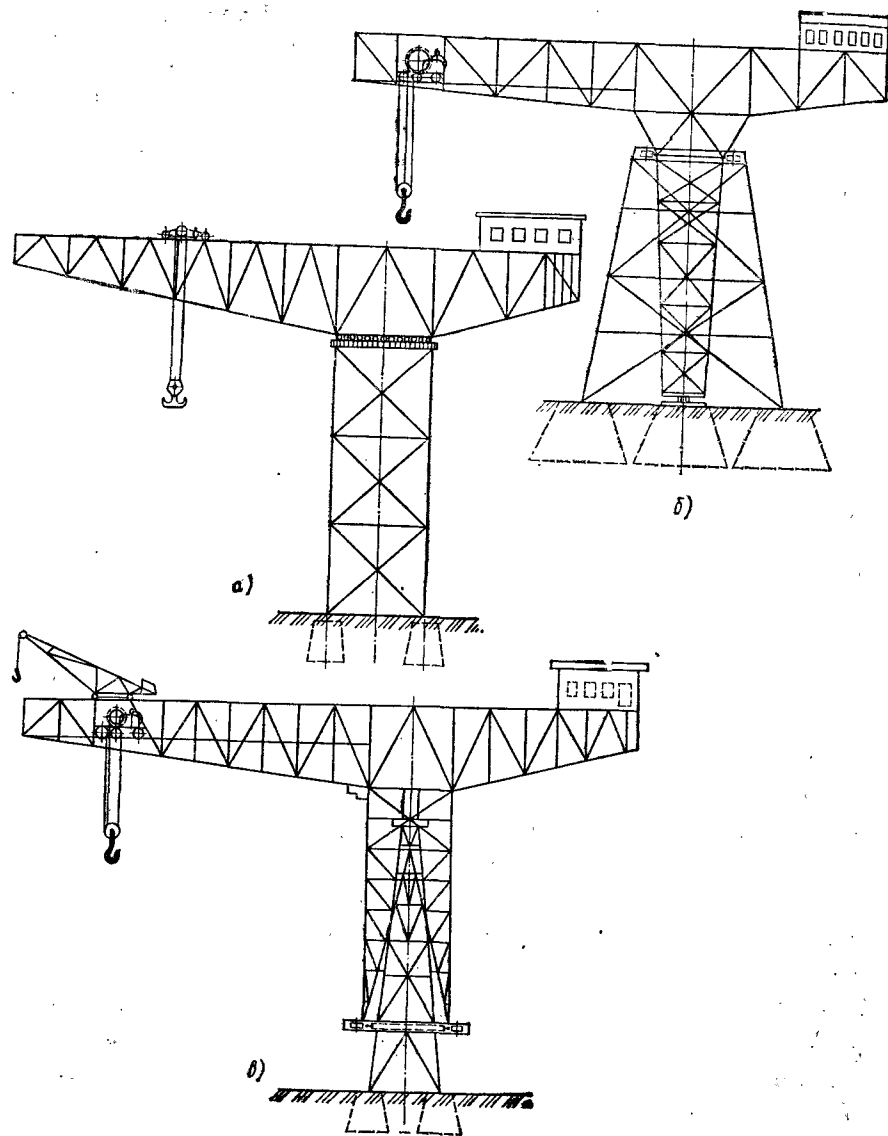


Рис. 7.15. Схемы достроечных молотовидных кранов:
 а — с поворотной платформой; б — с поворотной колонной; в — с неподвижной колонной

8.2. КОНСТРУКТИВНЫЕ ОСОБЕННОСТИ РАЗЛИЧНЫХ САМОХОДНЫХ КРАНОВ

8.2.1. Автомобильные краны

Автомобильные краны имеют привод от двигателя (карбюраторного или дизельного) автомобиля через механическую трансмиссию, включаемую от коробки отбора мощности. На рис. 8.3 представлена схема привода механизмов автомобильного крана АК-75 грузоподъемностью 7,5 т, который может работать с крюком или с грейфером. Привод механизмов крана осуществляется от трансмиссии автомобиля через коробку 1 отбора мощности, промежуточный конический редуктор 16 и центральную распределительную коробку 11 с коническим реверсом, общим для всех механизмов.

Замыкающий барабан 6 грейфера и подъемный барабан 5 приводятся через червячные редукторы 8, 10 и фрикционные муфты 9. Барабан 4 стрелоподъемной лебедки приводится от червячного редуктора 2. Валы редукторов 8 и 2 снабжены ленточными тормозами 3 и 7. Фрикционные муфты 9 используют при работе с грейфером. При работе с крюком барабан 6 отключен. Вращение поворотной части крана осуществляется через червячный редуктор 13, снабженный муфтой предельного момента 12. Приводная шестерня механизма поворота 14 обкатывается вокруг зубчатого венца 15, связанного с металлоконструкцией шасси автомобиля. В настоящее время применяют автомобильные краны с гидравлическим приводом всех механизмов.

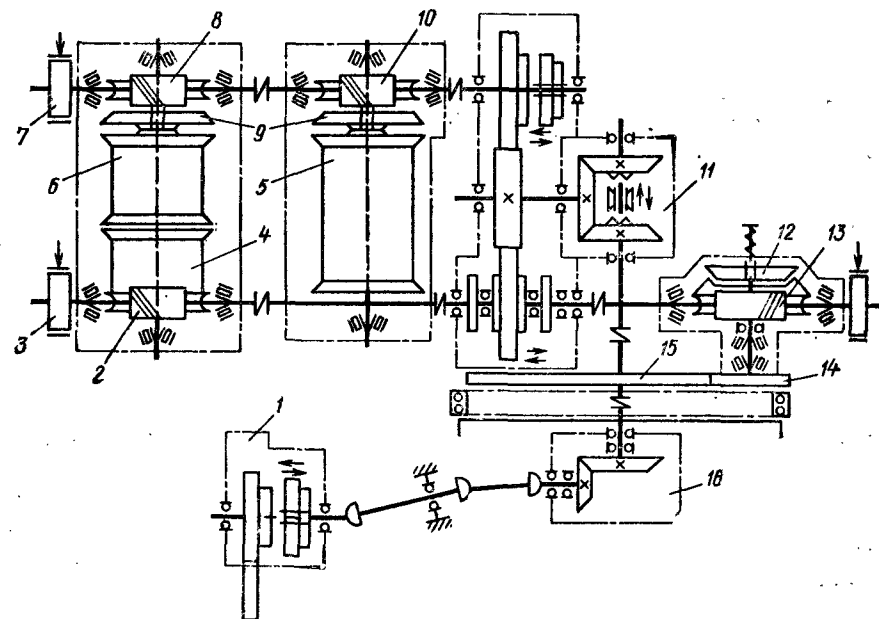


Рис. 8.3. Схема привода механизмов автомобильного крана АК-75

8.2.2. Пневмоколесные краны

Производство пневмоколесных кранов постоянно увеличивается. Пневмоколесные краны могут работать, опираясь на колеса; при этом необходимо только блокировать рессоры. Однако при полном использовании грузоподъемности пневмоколесные краны работают на выносных опорах.

В некоторых конструкциях пневмоколесных кранов применяют групповой привод крановых механизмов от одного двигателя с использованием редукторов, фрикционных муфт и систем реверсирования. Но чаще используют индивидуальный электрический привод всех крановых механизмов. Двигатели механизмов постоянного или переменного тока приводятся от дизель-генераторной установки. Однако генератор постоянного тока может приводиться и от специального двигателя трехфазного тока; тогда кран питается от внешней сети. В последнее время созданы пневмоколесные краны небольшой грузоподъемности с гидроприводом крановых механизмов.

Примером пневмоколесного крана с групповым приводом механизмов может служить кран К-161 грузоподъемностью 16 т. Кран может быть оборудован стрелами длиной 10, 15, 20 и 25 м с «гуськом» длиной 6 м. Механизмы крана приводятся от дизеля СМД-14 через турботрансформатор. Схема механизмов крана приведена на рис. 8.4. Двигатель 32 через турботрансформатор 31 и цепную передачу 30 приводит во вращение вал I с шестерней 29, которая входит в зацепление с зубчатым колесом 25, свободно закрепленным на валу III. При включении пневмокамерной фрикционной муфты 24, закрепленной на валу III, последний приводится во вращение. На этом валу свободно закреплены грузоподъемные барабаны 17, 18 и стрелоподъемный барабан 21.

При включении фрикционных муфт 15, 20 или 22 вал III через фрикционы 16, 19 или 26 соединяется с барабанами 17, 18 или 21. На валу II свободно установлена звездочка 27, которая может быть соединена с ним пневмокамерной муфтой 28. При этом валу III передается вращение цепью через звездочку 23. Направление вращения этого вала противоположно направлению его вращения при включении муфты 24.

Одна из шестерен 13 конического реверса при включении пневмокамерных муфт 12 или 14 вращает в том или ином направлении вал IV. Шестерня 8 на валу IV находится в зацеплении с шестернями 6 и 7, свободно установленными на валах V и VI. Эти шестерни соединены с валами кулачковыми муфтами соответственно 9 и 10. При включенной кулачковой муфте 9 (см. рис. 8.4) вращение от вала IV передается валу V и закрепленной на нем шестерне 5. Шестерня 5 обкатывается по неподвижно закрепленному на шасси крана зубчатому венцу 4. Таким образом осуществляется поворот крана вокруг вертикальной оси.

Тормозной шкив 11 механизма поворота расположен на валу V. При включении кулачковой муфты 10 вращение через зубчатое колесо 6 передается зубчатому колесу 7 на валу VI, а через коническую

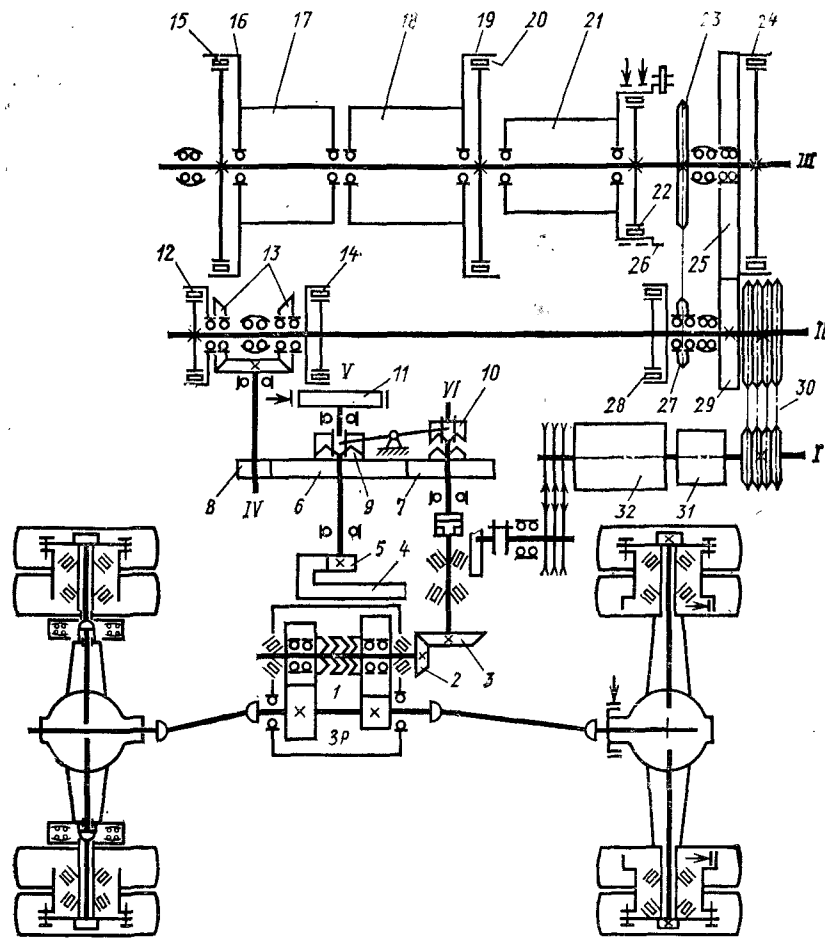


Рис. 8.4. Схема пневмоколесного крана К-161 с групповым приводом механизмов

пару 3—2 зубчатому редуктору 3Р. Затем в зависимости от положения кулачковой муфты 1 вращение передается карданным валам переднего или заднего моста механизма передвижения крана с пневматическими колесами.

Принципиально устройство пневмоколесных кранов с индивидуальным электрическим приводом механизмов достаточно простое. Механизмы крана выполняют по обычным схемам. Электродвигатели крановых механизмов и двигатель механизма передвижения приводятся от одного генератора постоянного тока, а генератор — от дизеля. Выносные опоры — гидравлические. Насосы, установленные в гидроприводе, могут приводиться от генератора.

В настоящее время выпускают пневмоколесные краны с гидроприводом крановых механизмов грузоподъемностью 2—10 т. Зад-

ний мост таких кранов приводится через промежуточный редуктор и коробку передач от вала дизеля, а крановые механизмы от гидронасосов, связанных непосредственно с дизелем. Таким образом, пневмоколесные краны с гидроприводом крановых механизмов имеют механико-гидравлическую трансмиссию.

8.2.3. Краны на гусеничном ходу

Краны на гусеничном ходу можно разделить на две группы: краны-экскаваторы и монтажные (строительно-монтажные). Краны-экскаваторы имеют относительно небольшую грузоподъемность (не более 50 т) и групповой привод механизмов. Монтажные гусеничные краны имеют грузоподъемность 40—160 т и более.

Привод отдельных механизмов этих кранов, как правило, индивидуальный. На рис. 8.5, а изображена кинематическая схема гусеничного крана-экскаватора Э-651 с одним двигателем и групповым приводом механизмов. На схеме: 1 — двигатель тракторного типа (дизель) КДМ-46; 2 — фрикционная дисковая муфта; 3 и 5 — соответственно ведущая и ведомая звездочки цепной передачи 4, соединяющей валы I и II. Вал II является валом конического реверса 6 механизма вращения поворотной части и механизма передвижения крана. Управление реверсом 6 осуществляется с помощью фрикционных муфт 7.

Шестерня 8, закрепленная на валу II, входит в зацепление с зубчатым колесом 9, свободно закрепленным на валу III. Зубчатое колесо 9 может быть соединено с валом III с помощью конической фрикционной муфты 10. С зубчатым колесом 9 связано зубчатое колесо 11, закрепленное на валу IV. Вал IV через зубчатые колеса 9 и 11 и цепную передачу 4 постоянно связан с валом I. На валу IV свободно установлены грузовые барабаны 13 и 14, каждый из которых может быть соединен с валом с помощью фрикционных муфт соответственно 12 и 18. Барабаны снабжены ленточными тормозами 15 и 20. При включении фрикционных муфт 12 и 18 соответствующие барабаны вращаются в сторону подъема груза.

Спуск груза может осуществляться под действием собственной силы тяжести; при этом соответствующие фрикционные муфты выключаются, а регулирование скорости спуска груза осуществляется ленточными тормозами. Вращение барабанов на спуск может быть осуществлено и принудительно. В этом случае вращение барабанам передается от вала III кулачковой муфтой 14. Звездочка 19 при необходимости может быть соединена с барабаном 13 или 24. Принудительное реверсирование обоих этих барабанов не предусмотрено. На валу III свободно установлен барабан 22 механизма изменения вылета стрелы, который может быть соединен с валом с помощью кулачковой муфты 24. Барабан 22 оборудован ленточным тормозом 25 (звездочка 21 при этом отключается). Скорость опускания стрелы под действием ее силы тяжести регулируется тормозом 25.

Для ограничения скорости опускания стрелы барабан 22 соединен цепной передачей 23 с роликовой обгонной муфтой, соединенной

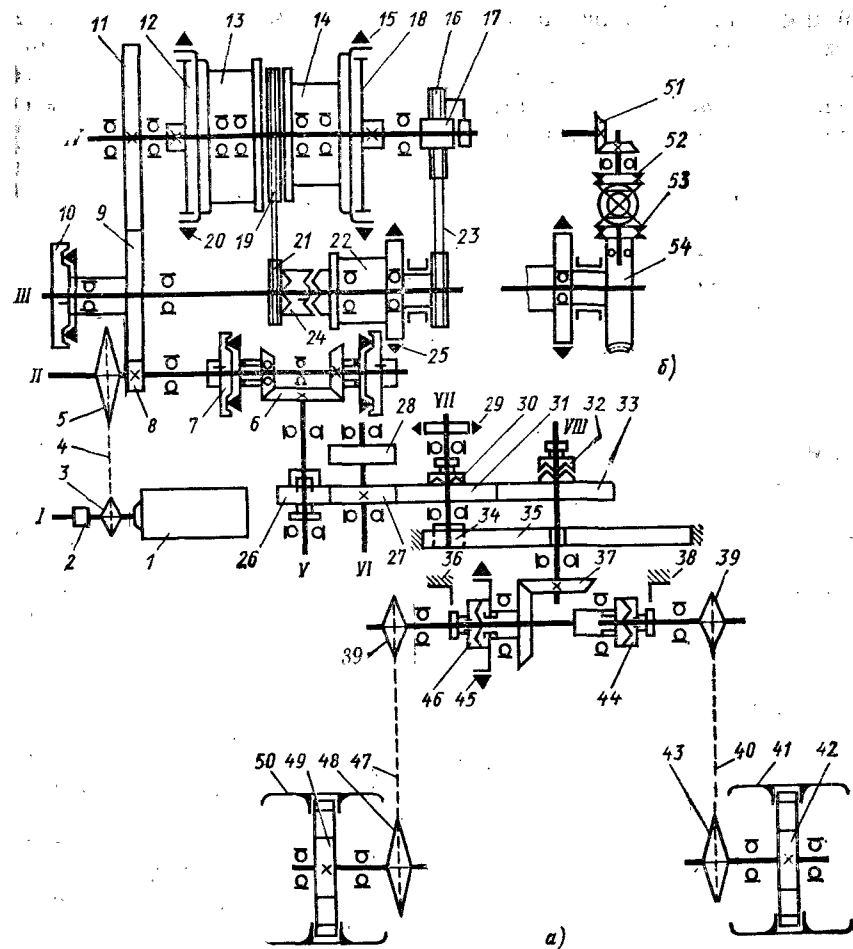


Рис. 8.5. Кинематическая схема гусеничного крана-экскаватора Э-651 с групповым приводом механизмов

в свою очередь со звездочкой 16. Ведущая часть обгонной муфты связана с валом IV и имеет его частоту вращения. Если скорость опускания стрелы превышает заданное предельное значение, то ведомая часть обгонной муфты заклинивается на ведущей части и опускание стрелы определяется скоростью вала IV [8].

При работе крана в качестве экскаватора такой механизм изменения вылета стрелы достаточно удобен (частое изменение положения стрелы не требуется). В модели крана Э-655, которая не используется в качестве экскаватора, механизм изменения вылета стрелы несколько более сложный, но более удобный и надежный (см. рис. 8.5, б, вверху). На конце вала IV устанавливают коническую шестерню 51, соединенную с коническим реверсом 53, управляемым

фрикционными муфтами 52 Вал реверса 53 связан с барабаном 29 червячной парой 54.

Механизм поворота и передвижения крана приводится через конический реверс 6, который вращает вертикальный вал V. По этому валу в осевом направлении может перемещаться шестерня 26, которая входит в зацепление с одним из зубчатых колес 27 или 28 закрепленных на валу VI. Соответственно вал VII вращается в том или ином направлении. На валу VII свободно закреплено зубчатое колесо 31. С помощью кулачковой муфты 30 оно может быть соединено со своим валом или, будучи в зацеплении с колесом 33, при включении кулачковой муфты 32 передает вращение валу VIII. На валу VII расположена шестерня 34, обкатывающаяся по зубчатому венцу 35, неподвижно закрепленному на шасси крана. Так осуществляется вращение поворотной части крана. На валу VII предусмотрен тормоз 29. При помощи пары зубчатых колес 37 и кулачковой муфты 46 от вала VIII вращение может быть передано центральному участку вала IX. Кулачковыми муфтами 44 и 46 центральный участок вала IX может быть соединен с ведущими 39 и ведомыми 4 и 48 звездочками цепных передач 40 и 47. От звездочек 43 и 48 вращение передается звездочкам 42 и 49 гусениц 41 и 50. Каждая из гусениц может стопориться при замыкании подвижных частей кулачковых муфт 44 и 46 на упоры 36 и 38. Торможение осуществляется тормозом 45. Гусеницы могут включаться раздельно или одновременно. Управление включением муфт гидравлическое (в некоторых моделях пневматическое).

В некоторых моделях кранов с групповым приводом механизмов в трансмиссии устанавливают турботрансформатор, что позволяет улучшить эксплуатационные характеристики крана. Однако схема с турботрансформатором достаточно сложна и не может быть осуществлена при применении только стандартных узлов и деталей. Применение индивидуального привода в этом отношении имеет большие преимущества. В гусеничных монтажных кранах применяют исключительно индивидуальный привод, и отдельные их модели отличаются главным образом только компоновкой механизмов на поворотной платформе.

8.2.4. Железнодорожные краны

Железнодорожные краны предназначены для перегрузки тяжелых штучных и сыпучих грузов, при монтаже и ликвидации аварий на железных дорогах. Их используют также и в промышленности при монтаже и погрузочно-разгрузочных работах.

Грузоподъемность легких и средних железнодорожных кранов 20—30 т, тяжелых кранов 80—250 т. Грузовые моменты их соответственно равны 800—5000 кН·м и 5000—25 000 кН·м. Вылет железнодорожных кранов изменяется в пределах 4—28 м. Грузоподъемность этих кранов при расположении стрел вдоль рельсового пути приблизительно в 2 раза больше, чем в поперечном направлении при одинаковых запасах устойчивости. Скорость подъема 1,15—32 м/мин.

Привод всех механизмов крана (иногда за исключением механизма изменения вылета) электрический. Крановые механизмы приводятся от собственного генератора с дизельным двигателем или от постороннего источника тока. Скорость передвижения железнодорожных кранов по рельсовому пути составляет 60—100 км/ч.

Механизм поворота имеет ту же конструкцию, что и в других поворотных кранах. Частота вращения достигает 0,5 об/мин для кранов большой грузоподъемности (сотни тонн) и 1,5 об/мин для более легких кранов. Предусмотрена также доводочная частота вращения 0,05—0,1 об/мин. Минимальный вылет железнодорожных кранов составляет 4—8 м, максимальный вылет 22—28 м. Время изменения вылета 1—6 мин.

Железнодорожные краны монтируют на специальных железнодорожных платформах. Стрела в транспортном положении укладывается на другую платформу, входящую в комплект оборудования крана. Платформа крана опирается на колесные оси в количестве от четырех до восьми. Колесные пары группируют в трех-, четырех-осные балансирующие тележки. Нагрузка на ось допускается не более 200 кН. Платформы крана снабжают стандартными железнодорожными автосцепками, так как кран может быть не только включен в состав поезда, но и использован как локомотив при маневрах.

Механизм передвижения крана снабжают обычным железнодорожным тормозным устройством с пневматическим приводом. Габариты железнодорожных кранов должны удовлетворять требованиям ГОСТ 9238—73. Радиус закруглений железнодорожных путей должен быть не менее 120 м. Масса железнодорожных кранов составляет 60—300 т. Платформы этих кранов имеют от четырех до восьми поворотных балок с гидравлическими выносными опорами. При работе крана под выносные опоры заранее подкладывают подушки из деревянных брусьев (шпальные клетки), которые обеспечивают снижение среднего давления на грунт; допустимое давление составляет 0,15—0,2 МПа. Перед установкой крана на месте работы должны быть получены данные о характеристиках грунта. Для установки и подготовки к работе железнодорожного крана требуется 0,5—1,5 ч.

8.3. РАСЧЕТ МЕХАНИЗМОВ САМОХОДНЫХ СТРЕЛОВЫХ КРАНОВ

Расчет механизмов подъема, поворота и изменения вылета самоходных стреловых кранов аналогичен расчету этих механизмов стреловых кранов других типов. Однако автомобильные, пневмоколесные и краны на гусеничном ходу передвигаются по грунту, поэтому при расчете их механизмов передвижения необходимо учитывать свойства грунта и дорожного покрытия, уклон пути и воздействие ветра.

8.3.1. Расчет механизма передвижения пневмоколесного крана

Сила сопротивления передвижению

$$W = f_0(G + Q) \cos \alpha \pm (G + Q) \sin \alpha \pm F_{\text{в}} + P_{\text{ин}},$$

где f_0 — коэффициент сопротивления передвижению от трения на ходовых колесах (с учетом сопротивления от смятия грунта); G — вес крана; Q — вес груза; α — угол наклона пути; $F_{\text{в}}$ — сила сопротивления ветра; $P_{\text{ин}}$ — силы инерции сопротивления передвижению.

Коэффициент сопротивления передвижению зависит от состояния пути, наличия и характера дорожного покрытия. Так, при асфальтобетонном покрытии $f_0 = 0,015 \div 0,0128$, при булыжном $f_0 = 0,035 \div 0,04$, при глубокой грязи $f_0 = 0,17 \div 0,25$. Расчетный крутящий момент на ведущих колесах крана

$$M_{\text{кр}} = 0,5WD_{\text{к}}.$$

Запас сцепления с грунтом проверяют по формуле

$$n = \frac{N_{\text{пр}}(\mu_0 + f'_0)}{W_{\text{max}} + P_{\text{ин}}} \geq 1,1 \div 1,2,$$

где $N_{\text{пр}}$ — часть нагрузки, приходящаяся на ведущие колеса; μ_0 — коэффициент сцепления ведущих колес с грунтом; f'_0 — минимальное значение коэффициента сопротивления при движении по грунту; W_{max} — сила сопротивления движению при движении на подъем против ветра.

Значение μ_0 зависит также от характера дорожного покрытия и состояния пути. Для асфальтобетонного покрытия $\mu_0 = 0,35 \div 0,4$, для булыжного $\mu_0 = 0,45 \div 0,55$, для глубокой грязи $\mu_0 = 0,1$.

8.3.2. Расчет механизма передвижения крана на гусеничном ходу

Краны на гусеничном ходу обычно имеют два гусеничных механизма (рис. 8.6), состоящих из рамы и гусеничной цепи, огибающей приводную 1 и натяжную 4 звездочки. Между звездочками установлены опорные колеса 3, которые движутся по бесконечным гусеничным цепям, состоящим из отдельных звеньев («траков»), как по рельсам. Число и диаметр опорных колес в гусеничных меха-

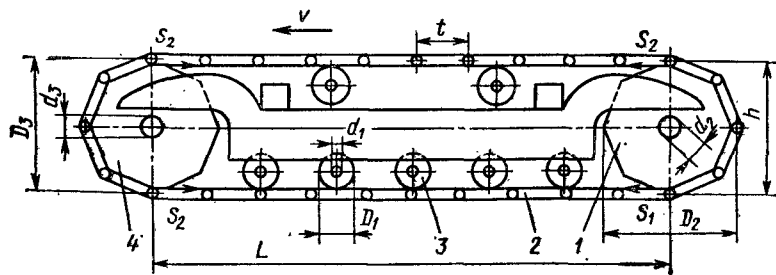


Рис. 8.6. Схема гусеничного механизма:

1 — задняя звездочка; 2 — траки; 3 — опорные колеса; 4 — передняя звездочка

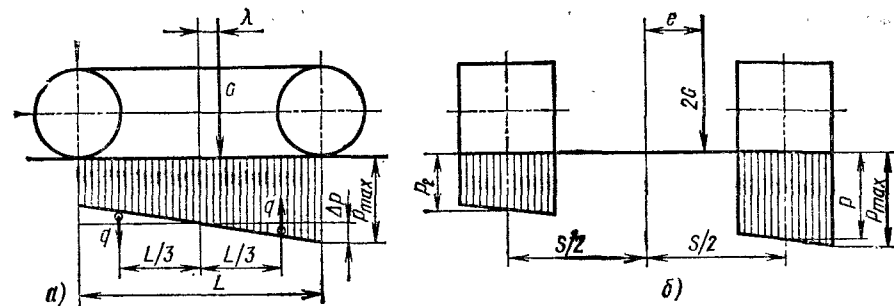


Рис. 8.7. Схемы к определению давления на грунт гусеничного крана

низмах могут быть различны, причем гусеничный механизм лучше приспосабливается к неровностям грунта, если число опорных колес превышает пять, а диаметр их меньше диаметра звездочек.

Металлическая конструкция крана опирается на рамы гусениц или на оси опорных колес. Подледные могут быть закреплены на гусеничной раме или с помощью балансирных тележек. Верхняя ветвь гусеничной цепи в механизмах с большим числом опорных колес поддерживается от провисания специальными роликами. Среднее удельное давление гусениц на грунт допускается в пределах 50—150 МПа. Угол набегания цепи на приводную звездочку выбирают в пределах 0—5°.

Среднее давление на грунт

$$p = G/(bL),$$

где G — вертикальная сила, действующая на одну гусеницу b — ширина гусеницы; L — длина опорной поверхности под гусеницей.

Распределение давления на грунт под одной из гусениц может быть неравномерным, а равнодействующая сил, действующих на гусеницу в вертикальном направлении, может быть приложена не посередине длины последней.

Пусть на одну гусеницу длиной L опорной поверхности и шириной b действует сила, равная половине общей вертикальной нагрузки. Если сила G приложена к гусенице на расстоянии λ (рис. 8.7, а) от ее середины, то из условия равенства моментов силы G и равнодействующих q давления получим $G\lambda = 2qL/3$. Равнодействующие давления $q = b^2\Delta p/4$. Тогда

$$G\lambda = bL^2\Delta p/6,$$

откуда

$$\Delta p = 6G\lambda/(bL^2).$$

Максимальное давление на грунт

$$p_{\text{max}} = p_{\text{ср}} + \Delta p = G(1 + 6\lambda/L)/(bL).$$

Если линия действия равнодействующей вертикальной нагрузки на кран, равной $2G$, проходит ближе к одной из гусениц, например к правой (рис. 8.7, б), то сила $G_{\text{ц}}$, действующая на правую гусеницу,

может быть определена из равенства моментов сил относительно середины левой гусеницы:

$$2G(0,5S + e) = G_n S,$$

откуда

$$G_n = G(S + 2e)/S.$$

Тогда максимальное давление на грунт под правой гусеницей

$$p_{\max} = \frac{G}{bL} \left(1 + \frac{6\lambda}{L}\right) \left(\frac{S+e}{S}\right).$$

Сила сопротивления при движении гусеничного крана по прямолинейному пути

$$W = W_{\text{тр}} + W_{\text{гр}} \pm W_{\gamma} \pm F_{\text{в}},$$

где $W_{\text{тр}}$ — сила сопротивления от трения; $W_{\text{гр}}$ — сила сопротивления, обусловленная деформацией грунта; W_{γ} — сила, обусловленная уклоном пути; $F_{\text{в}}$ — ветровая нагрузка.

Определим силу сопротивления от трения, т. е. потери в гусеничном механизме. Потери в верхних роликах, поддерживающих гусеничную цепь, и потери вследствие неравномерности ее движения учитывать не будем. При движении гусеничного крана необходимо преодолеть силу сопротивления трения в нижних опорных колесах $W_{\text{к}}$, в ведущей $W'_{\text{зв}}$ и ведомой $W''_{\text{зв}}$ звездочках, а также в шарнирах гусеничной ленты $W_{\text{г.л}}$.

Силу сопротивления трения в опорных колесах можно определить так же, как при движении по рельсам (при двух опорных колесах), т. е.

$$W_{\text{к}} = 2kG(f_0 + \mu_0 d_0/2)/D_0 = kG(2f_0 + \mu_0 d_0)/D_0,$$

где $k = 2$ — коэффициент, учитывающий трение на боковых поверхностях опорных колес; μ_0 — коэффициент трения в цапфах колес; f_0 — коэффициент трения качения; d_0 — диаметр осей опорных колес; D_0 — диаметр опорных колес.

Сила сопротивления от трения в шарнирах гусеницы

$$W_{\text{г.л}} = Pf_{\text{ш}}d_{\text{ш}}/D_{\text{зв}},$$

где P — усилие натяжения гусеничной ленты; $f_{\text{ш}}$ — коэффициент трения в шарнире; $d_{\text{ш}}$ — диаметр шарнира; $D_{\text{зв}}$ — диаметр звездочки.

Число шарниров, одновременно участвующих в работе на каждой звездочке:

$$z = \pi D_{\text{зв}}/(2t),$$

где t — шаг гусеничной ленты.

Следовательно, суммарная сила сопротивления в шарнирах гусеничной ленты

$$\begin{aligned} W_{\text{г.л}} &= z f_{\text{ш}} \frac{d_{\text{ш}}}{D_{\text{зв}}} (P_{\text{раб}} + P_{\text{хол}}) = \frac{\pi D_{\text{зв}}}{2t} f_{\text{ш}} \frac{d_{\text{ш}}}{D_{\text{зв}}} (P_{\text{раб}} + P_{\text{хол}}) = \\ &= \frac{\pi d_{\text{ш}} f_{\text{ш}}}{2t} (P_{\text{раб}} + P_{\text{хол}}). \end{aligned}$$

Вал ведущей звездочки имеет две опоры, а ведомая звездочка свободно вращается на оси. Сила трения в цапфах ведущей звездочки, отнесенная к ее диаметру:

$$W'_{\text{зв}} = P_{\text{раб}} f'_{\text{зв}} d'_{\text{зв}}/D_{\text{зв}}.$$

Сила трения в цапфах ведомой звездочки, соответственно,

$$W''_{\text{зв}} = P_{\text{хол}} f''_{\text{зв}} d'_{\text{зв}}/D_{\text{зв}}.$$

Суммарная сила сопротивления гусеничного хода

$$\begin{aligned} W_{\text{г.х}} &= \frac{kG}{D_0} (2f_0 + \mu_0 d_0) + \frac{\pi d_{\text{ш}} f_{\text{ш}}}{2t} (P_{\text{раб}} + P_{\text{хол}}) + P_{\text{раб}} f'_{\text{зв}} \frac{d'_{\text{зв}}}{D_{\text{зв}}} + \\ &+ P_{\text{хол}} f''_{\text{зв}} \frac{d'_{\text{зв}}}{D_{\text{зв}}}. \end{aligned}$$

Приняв $d'_{\text{зв}} = d''_{\text{зв}} = d_{\text{зв}}$ и $f'_{\text{зв}} = f''_{\text{зв}} = f_{\text{зв}}$, получим

$$W_{\text{г.х}} = kG(2f_0 + \mu_0 d_0)/D_0 + (P_{\text{раб}} + P_{\text{хол}}) (\pi d_{\text{ш}} f_{\text{ш}}/(2t) + f_{\text{зв}} d_{\text{зв}}/D_{\text{зв}}).$$

Удельное (на единицу веса G) сопротивление гусеничного хода

$$\omega_{\text{г.х}} = k(2f_0 + \mu_0 d_0)/D_0 + (P_{\text{раб}} + P_{\text{хол}}) (\pi d_{\text{ш}} f_{\text{ш}}/(2t) + f_{\text{зв}} d_{\text{зв}}/D_{\text{зв}})/G.$$

Так как $t = \pi D_{\text{зв}}/z$, где z — число зубьев звездочки, то

$$\omega_{\text{г.х}} = \frac{k}{D_0} (2f_0 + \mu_0 d_0) + \frac{P_{\text{раб}} + P_{\text{хол}}}{GD_{\text{зв}}} \left(\frac{z d_{\text{ш}} f_{\text{ш}}}{2} + f_{\text{зв}} d_{\text{зв}} \right).$$

Так как $P_{\text{раб}}$ является функцией сопротивления передвижению, полученную формулу можно использовать только для оценки потерь, имеющих место в гусеничном механизме. Согласно опытным данным удельное сопротивление гусеничного хода $\omega_{\text{г.х}} = 0,05 \div 0,1$. Общий расчетный коэффициент полезного действия гусеничного движителя $\eta_{\text{г.д}} = 0,8 \div 0,85$. Приближенно принимают $W_{\text{тр}} = (0,05 \div 0,07) G \cos \alpha$.

Сила сопротивления передвижению, обусловленная деформацией грунта:

$$W_{\text{гр}} = f_{\text{гр}} G \cos \alpha,$$

где $f_{\text{гр}}$ — коэффициент, изменяющийся в зависимости от качества грунта в пределах $0,03 - 0,15$.

Сила, обусловленная подъемом (уклоном) пути:

$$W_{\gamma} = G \sin \alpha.$$

В этой формуле $\alpha = 3^\circ$ при движении с грузом и $\alpha = 20^\circ$ при движении без груза.

При расчете механизма передвижения гусеничного крана необходимо учитывать особенности движения гусениц по кривой. Движение гусеничного крана по кривой может быть обеспечено тремя способами: движением обеих гусениц с разными скоростями (возможно при раздельном приводе гусениц и бесступенчатом регулировании); затормаживанием одной из гусениц; движением гусениц в противоположных направлениях. В первом случае поворот осуществляется вокруг центра, расположенного в стороне от пути, во втором — вокруг центра, находящегося на одной из гусениц, и в третьем — вокруг вертикальной оси, проходящей между гусеницами (поворот на месте). Последний случай нецелесообразен, так как кран оборудован механизмом поворота. Из перечисленных случаев практический интерес представляет только второй случай.

При передвижении по кривой гусеничный кран поворачивается вокруг некоторого центра на ее оси, а опорные катки перемещаются по гусеничной цепи прямолинейно. Поворот осуществляется за счет скольжения гусеницы относительно грунта. При этом приходится преодолевать сопротивление качению катков по гусенице и трение при скольжении гусениц по грунту, а также составляющие силы тяжести при движении на подъем и силу сопротивления ветра.

Элементарная сила трения скольжения гусеницы в направлении, перпендикулярном ее движению:

$$dG = \mu p b dy,$$

где μ — коэффициент трения; p — давление на грунт; b — ширина гусеницы.

Момент трения при повороте гусеницы относительно ее центра

$$M_{тр} = 2 \int_0^{L/2} \mu p b y dy = \mu b p L^2 / 4 = \mu G L / 4,$$

где G — составляющая веса крана, приходящаяся на одну гусеницу; L — длина гусеничной цепи между звездочками.

Дополнительная сила сопротивления на кривой, если поворот совершается вокруг центра заторможенной гусеницы:

$$W_n = M_{тр} B / 2 = 0,5 \mu G L / B,$$

где B — расстояние между осями гусениц.

Статическое сопротивление передвижению на криволинейном пути

$$W = 1,2 W_{тр} + W_{гр} \pm W_y + W_n \pm F_v.$$

В этой формуле коэффициентом 1,2 учитывается трение по торцам опорных колес о траки.

Г Л А В А 9

ПЛАВУЧИЕ И СУДОВЫЕ КРАНЫ

9.1. ПЛАВУЧИЕ КРАНЫ

9.1.1. Общие сведения

Плавающие краны состоят из верхнего строения (собственно крана) и понтона. Преимуществом плавающих кранов является способность перемещаться из одного порта в другой и сравнительно малая стоимость при большой грузоподъемности. Несколько плавающих кранов грузоподъемностью от ста до нескольких сот тонн могут перегружать любые грузы в пределах большой акватории.

Плавающие краны по назначению делят на краны, предназначенные для погрузочно-разгрузочных работ в портах, и на краны, предназначенные для монтажных работ.

Согласно ГОСТ 5534—79 грузоподъемность перегрузочных плавающих кранов составляет 5, 16 и 25 т, максимальный вылет — 30 м,

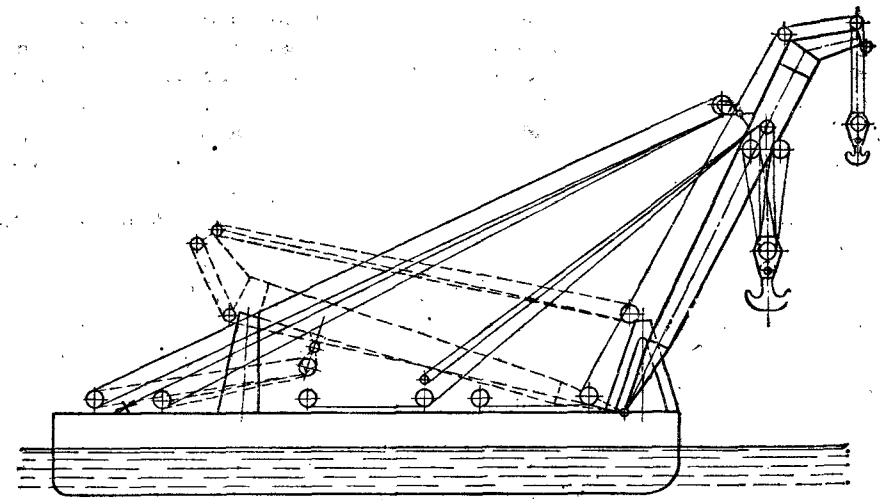


Рис. 9.1. Схема крана «Витязь»

минимальный 9—11 м, высота подъема крюка над уровнем воды 18,5—25 м, глубина опускания ниже уровня воды (например, в трюм судна) — не менее 11—20 м (в зависимости от грузоподъемности), скорость подъема 1,17—0,75 м/с (70—45 м/мин), скорость изменения вылета 0,75—1,0 м/с (45—60 м/мин), частота вращения 0,02—0,03 с⁻¹ (1,2—1,75 об/мин).

Плавающие краны, предназначенные для монтажных работ, используют при возведении гидротехнических сооружений, для работы на судостроительных и судоремонтных заводах. Это обычно краны большой грузоподъемности. Кран немецкой фирмы «Демаг» грузоподъемностью 350 т использовался при реконструкции ленинградских мостов, при монтаже 80-тонных порталных кранов (см. рис. 6.4), при переноске порталных кранов из одного района порта в другой и т. д. Кран завода ПТО им. С. М. Кирова грузоподъемностью 250 т был изготовлен для монтажа нефтяных вышек на Каспийском море. Краны «Черноморец» грузоподъемностью 100 т и «Богатырь» грузоподъемностью 300 т удостоены Государственной премии СССР. Кран «Витязь» (рис. 9.1) грузоподъемностью 1600 т применяют при работе с тяжелыми грузами, например, при установке на опоры смонтированных на берегу конструкций моста через реку. Помимо главного подъема этот кран имеет вспомогательный подъем грузоподъемностью 200 т. Вылет главного подъема 12 м, вспомогательного 28,5 м. Имеются плавающие краны и большей грузоподъемности.

9.1.2. Конструктивные особенности

Понтоны, подобно корпусам судов состоят из поперечных (шпангоутов и палубных бимсов) и продольных (киля и кильсонов) элементов, обшитых листовой сталью. По форме понтоны пред-

ставляют собой параллелепипед с закругленными углами либо имеют корабельные обводы. Понтоны с прямоугольными углами имеют плоское дно и срез в кормовой (или носовой) части. Иногда кран монтируют на двух понтонах (кран-катамаран). В этих случаях каждый понтон имеет более или менее ясно выраженный киль и форму, аналогичную форме корпусов обычных судов. Понтоны плавучих кранов делают иногда непотопляемыми, т. е. снабжают продольными и поперечными переборками. Для увеличения остойчивости плавучего крана, т. е. способности возвращаться из отклоненного положения в первоначальное после снятия нагрузки, необходимо по возможности понизить его центр тяжести. Для этого следует избегать высоких надстроек, а жилые помещения для команды крана и склады помещать внутри понтона. На палубу выносят только рубку, камбуз и столовую. Внутри понтона, вдоль его бортов, располагают танки (цистерны) для дизельного топлива и пресной воды.

Плавучие краны могут быть самоходными и несамоходными. Если кран должен обслуживать несколько портов или перемещаться на значительные расстояния, то он должен быть самоходным. В этом случае применяют понтоны с корабельными обводами.

По конструкции верхнего строения плавучие краны разделяют на неповоротные, поворотные (универсальные) и комбинированные. К неповоротным кранам относятся мачтовые, козловые и краны с качающейся (наклоняющейся) стрелой. Поворотные краны бывают с поворотной платформой или колонной. К комбинированным кранам можно отнести, например, плавучие козловые краны, по мосту которых передвигается поворотный кран.

Мачтовые краны (с неподвижными мачтами) имеют простую конструкцию и малую стоимость. Горизонтальное перемещение груза осуществляется при перемещении понтона. Поэтому производительность таких кранов очень мала.

В настоящее время широко распространены краны с наклоняющейся стрелой и поворотные. Для работы с тяжеловесами более пригодны плавучие краны с наклоняющимися стрелами, а для перегрузки в портах массовых грузов поворотные. Краны с наклоняющейся стрелой при переменном вылете более производительны, чем мачтовые. Они имеют простую конструкцию, малую стоимость и большую грузоподъемность. Стрела такого крана состоит из двух стоек, сходящихся к вершине под острым углом, и имеет шарнирное закрепление в носовой части понтона. Подъем стрелы осуществляется жесткой штангой (гидравлическим цилиндром, зубчатой рейкой или винтовым устройством) или с помощью полиспастного механизма (например, на кране «Витязь»). Стрелу в транспортном положении закрепляют на специальной опоре (штриховые линии на рис. 9.1). Для выполнения этой операции используют стрелоподъемную и вспомогательную лебедки.

Наиболее производительны поворотные краны. Их стрелы не только наклоняются, но и вращаются вокруг вертикальной оси. Грузоподъемность поворотных кранов изменяется в широких пределах и может достигать сотен тонн.

К поворотным кранам относится кран «Богатырь» грузоподъемностью 300 т и внешним вылетом 10,4 м, при высоте подъема главного крюка (гака) над уровнем моря 40 м, а также морское транспортно-монтажное крановое судно «Илья Муромец». Последнее имеет грузоподъемность 2×300 т на внешнем вылете 31 м. Высота кранового судна с поднятой стрелой 110 м. Эти краны способны совершать переходы по морю при шторме 6—7 баллов и ветре 9 баллов. Автономность плавания 20 сут. Скорость хода крана «Богатырь» 6 узлов, а кранового судна «Илья Муромец» — 9 узлов. Оба судна оборудованы комплексом механизмов и приспособлений, обеспечивающих высокий уровень механизации основных и вспомогательных процессов. В транспортном положении стрелы обоих описанных судов укладывают на специальные опоры и закрепляют.

Плавучий козловой кран представляет собой обычный козловой кран, установленный на понтоне. Мост крана расположен вдоль продольной оси понтона, а его единственная консоль выступает за контуры понтона на расстояние, иногда называемое внешним вылетом. Внешний вылет обычно составляет 7—10 м. Грузоподъемность плавучих козловых кранов достигает 500 т. Однако вследствие большой металлоемкости плавучие козловые краны в СССР не выпускают.

Механизмы плавучих кранов имеют, как правило, дизель-электрический привод. В качестве движителей используют гребные винты или крыльчатые движители.

В соответствии с требованиями Морского Регистра СССР плавучие краны должны быть оборудованы всеми устройствами, предусматриваемыми для судов, т. е. должны иметь привальные брусья, шпиглы, кнехты для буксировки канатов, якоря и якорные лебедки, а также средства световой и звуковой сигнализации, радиосвязи, водоотливные насосы и спасательные средства. Основными требованиями, предъявляемыми к понтонам плавучих кранов, являются прочность конструкции, плавучесть и остойчивость. В процессе эксплуатации на плавучем кране должен быть запас пресной воды, продуктов питания, топлива и смазочных материалов по нормам на время автономного плавания.

9.1.3. Особенности расчета

Геометрия понтона. При проектировании и расчете понтон рассматривают в трех взаимно перпендикулярных плоскостях (рис. 9.2). Основной плоскостью называется горизонтальная плоскость, касательная к днищу понтона. Одна из вертикальных плоскостей, так называемая диаметральной плоскость, проходит вдоль понтона и делит его на две равные части. Линию пересечения основной и диаметральной плоскостей принимают за ось X . Другую вертикальную плоскость проводят через середину длины понтона и называют плоскостью мидель-шпангоута или миделевой. Линию пересечения миделевой и основной плоскостей принимают за ось Y ; а линию пересечения миделевой и диаметральной плоскостей за ось Z .

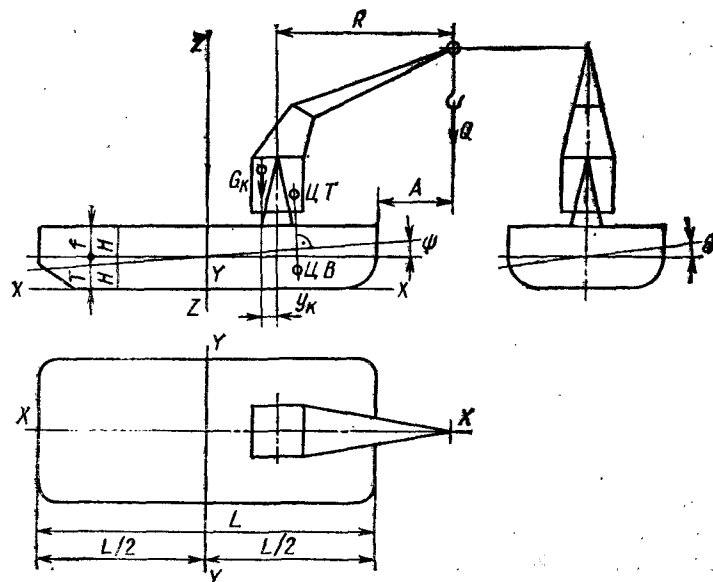


Рис. 9.2. Схема понтона плавучего крана

Плоскость, параллельную плоскости мидель-шпангоута и проходящую через ось вращения поворотного крана, называют мидельной. Линии пересечения поверхности корпуса понтона с плоскостями, параллельными плоскости мидель-шпангоута, называют шпангоутами (аналогично называют поперечные элементы судна, образующие каркас его корпуса). Линии пересечения поверхности корпуса понтона с плоскостями, параллельными основной плоскости, называют ватерлиниями. Аналогичное название имеет след поверхности воды на корпусе понтона.

Так как понтон, находящийся на воде, может быть наклонен, то получаемую при этом ватерлинию называют действующей. Плоскость действующей ватерлинии, не параллельная плоскостям остальных ватерлиний, делит понтон на две части: надводную и подводную. Ватерлиния, соответствующая положению на воде крана без груза, уравновешенного таким образом, что основная его плоскость параллельна поверхности воды, называется главной ватерлинией.

Наклон судна на нос или корму называют дифферентом, а наклон судна на правый или левый борт — креном. Угол ψ (см. рис. 9.2) между действующей и главной ватерлиниями в диаметральной плоскости называют углом дифферента, а угол θ между этими же линиями в плоскости мидель-шпангоута — углом крена. При дифференте на нос и при крене в сторону стрелы углы ψ и θ имеют положительные значения.

Длину L понтона измеряют обычно по главной ватерлинии, расчетную ширину B понтона — в наиболее широком месте понтона по ватерлинии, а расчетную высоту H борта — от основной плос-

кости до бортовой линии палубы. Расстояние от основной плоскости до плоскости действующей ватерлинии называют осадкой T понтона, которая имеет разные значения у носа понтона (T_n) и у кормы (T_k). Разность значений $T_n - T_k$ называют дифферентом. Разность между высотой и осадкой $H - T$ называют высотой f надводного борта. Если форма понтона не представляет собой параллелепипеда, т. е. имеет плавные обводы, то для расчетов составляют так называемый теоретический чертеж, определяющий внешнюю форму корпуса (несколько сечений по шпангоутам). При прямоугольных понтонах нет необходимости в составлении такого чертежа.

Объем V подводной части понтона называется объемным водоизмещением. Центр тяжести этого объема называется центром величины и обозначается ЦВ (см. рис. 9.2 и 9.4). Масса воды в объеме V называется массовым водоизмещением D .

Определение моментов, действующих на понтон. Особенности расчета плавучих кранов в значительной степени сводятся к учету влияния крана и дифферента. Кран без груза должен иметь дифферент на корму, а с грузом — на нос. Если стрела расположена в мидельной плоскости без груза, кран должен иметь крен в сторону противовеса, а с грузом — в сторону стрелы. Изменение вылета за счет крена или дифферента может составить несколько метров. За расчетный вылет принимают вылет, который кран имеет при горизонтальном положении понтона.

Для крена с грузом верхнее строение с противовесом создает момент, который частично уравновешивает грузовой момент и называется уравновешивающим (см. рис. 9.2):

$$M_y = G_n y_n,$$

где G_n — вес верхнего строения; y_n — расстояние от оси вращения крана до центра тяжести верхнего строения (с учетом противовесов).

Для кранов с подвижными противовесами уравновешивающий момент определяют как сумму моментов от весов верхнего строения и противовесов.

Грузовой момент

$$M_r = QR,$$

где Q — вес груза с крюковой подвеской; R — вылет.

Отношение уравновешивающего момента к грузовому называется коэффициентом уравновешивания $\phi = M_y/M_r$.

Для определения кренящего и дифферентующего моментов рассмотрим рис. 9.3, на котором изображены понтон и стрела в плане.

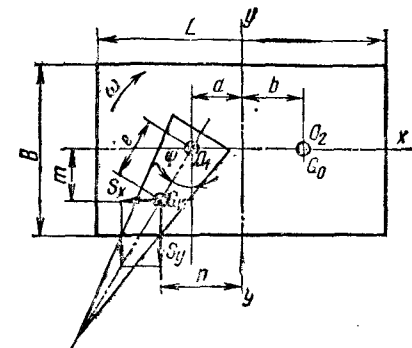


Рис. 9.3. Схема к определению кренящего и дифферентующего моментов

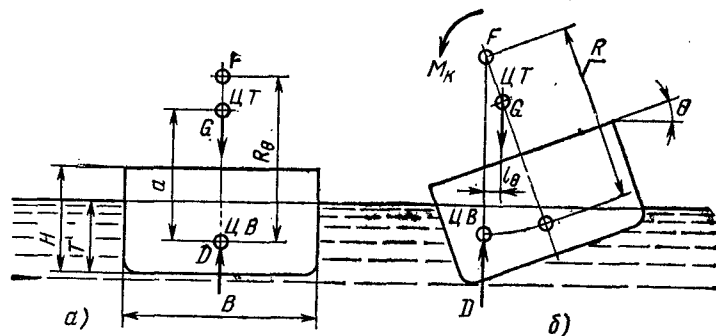


Рис. 9.4. Схема положения понтона до и после приложения кренящего момента

Вес крана с грузом G_k применен на расстоянии e от оси O_1 вращения стрелы. Действие веса G_k на плече e можно заменить действием вертикальной силы G_k в точке O_1 и моментом $G_k e$ в плоскости стрелы. Вес понтона с балластом G_0 применен в точке O_2 . Кроме того, на кран действует вертикальный момент от ветровой нагрузки, имеющий составляющие относительно соответствующих осей $M_{вх}$ и $M_{вy}$. Тогда кренящий момент

$$M_k = M_x = G_k e \cos \varphi + M_{вх},$$

а дифференцирующий момент

$$M_d = M_y = G_k e \sin \varphi - G_0 b + M_{вy}.$$

Для определения восстанавливающего момента рассмотрим рис. 9.4, на котором показано сечение понтона по мидель-шпангоуту в положениях до и после приложения кренящего момента. Центр тяжести крана с понтоном обозначен ЦТ. На кран, находящийся в состоянии покоя (рис. 9.4, а), действуют вес крана G и выталкивающая сила $D = V\rho g$, где V — вытесненный объем; ρ — плотность воды; g — ускорение свободного падения. Согласно закону Архимеда $D = G$. В состоянии равновесия вес крана и сила D действуют по одной вертикали, проходящей через центры тяжести и величины и называемой осью плавания. В этом случае угол крена может иметь некоторое значение θ (см. рис. 9.2).

Допустим, что к крану статически применен кренящий момент M_k , вызываемый, например, весом груза Q на конце стрелы крана. При этом центр величины смещается. Изменением сил D и G по сравнению с состоянием равновесия можно пренебречь, так как вес груза существенно меньше веса крана. Тогда сила D в наклонном положении крана будет применена в точке ЦВ (см. рис. 9.4, б). В этом случае возникнет восстанавливающий момент сил D и $G = D$ на плече l_θ , равный кренящему моменту M_k , т. е.

$$M_\theta = D l_\theta = D h_\theta \sin \theta = M_k,$$

где $h_\theta = R_\theta - a$ — поперечная метацентрическая высота, т. е. расстояние от метacentра до центра тяжести.

Метацентром называется точка F пересечения оси плавания с линией действия силы D , а метацентрическим радиусом — расстояние R_θ от метacentра F до центра величины.

При дифференте на угол Ψ восстанавливающий момент равен дифференцирующему моменту M_d , т. е. $M_\psi = D h_\psi \sin \psi = M_d$, где $h_\psi = R_\psi - a$ — продольная метацентрическая высота; a — расстояние между центрами тяжести и величины. Величины $D h_\theta$ и $D h_\psi$ называются коэффициентами статической остойчивости.

Определим метацентрические радиусы R_θ и R_ψ . Из теории корабля [11] известно следующее: 1) при малых углах крена θ и дифферента ψ положение метacentра F неизменно, а центр величины перемещается по дуге окружности, описанной вокруг метacentра; 2) метацентрический радиус $R = J/V$, где J — момент инерции площади, ограниченной ватерлинией, относительно соответствующей оси, вокруг которой происходит наклон крана. Для крана, находящегося в состоянии покоя, ограниченная ватерлинией площадь равна BL .

Для прямоугольного понтона (без учета обводов и скосов) моменты инерции относительно главных осей

$$J_x = LB^3/12; \quad J_y = BL^3/12,$$

а вытесненный объем воды $V = BLT$. В этом случае метацентрические радиусы

$$R_\theta = J_x/V = LB^3/(12BLT) = B^2/(12T); \quad R_\psi = L^2/(12T).$$

Таким образом, углы крена и дифферента в зависимости от кренящего и дифференцирующего моментов определяют из следующих выражений:

$$\sin \theta = M_k/(D h_\theta); \quad \sin \psi = M_d/(D h_\psi).$$

Для поворотных кранов с качающейся стрелой эти углы переменны как по вылету, так и по углу вращения.

Таким образом, углы крена и дифферента можно найти на данном вылете при определенном положении стрелы по углу вращения φ . На рис. 9.5 представлена построенная для конкретных условий диаграмма зависимости угла крена θ от кренящего момента M_k — диаграмма Рида [диаграмма статической остойчивости (рис. 9.5, а)].

Динамическая остойчивость плавучего крана. Выше рассматривался случай, при котором кренящий момент был равен восстанавливающему. Однако кренящий момент изменяется и в определенный момент времени может быть больше восстанавливающего момента. Тогда кран наклоняется ускоренно или замедленно. Для определения максимального значения угла крена необходимо сравнить работу кренящих и восстанавливающих моментов. Работа, которую необходимо затратить на кренение судна, называется динамической остойчивостью. Разумеется, работа восстанавливающих сил при кренении будет примерно такой же. Работа, затрачиваемая на кренение

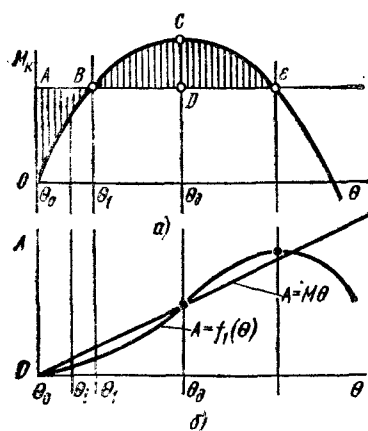


Рис. 9.5. Диаграмма Рюда (а) и диаграмма, изображающая работу кренящего и восстанавливающего моментов (б)

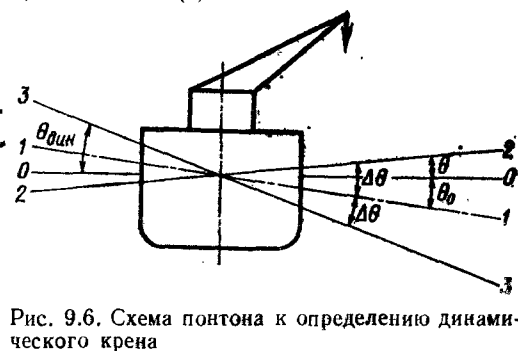


Рис. 9.6. Схема понтона к определению динамического крена

судна от угла крена θ_0 до угла θ_1 , $A = \int_{\theta_0}^{\theta_1} M_\theta d\theta$. На диаграмме статической устойчивости видно, что площадь, расположенная под кривой $M_k = f(\theta)$ между ординатами θ_0 и θ_1 , представляет собой работу, затрачиваемую на кренивание понтона. Если для кривой $M_k = f(\theta)$ построить интегральную кривую $A = f_1(\theta)$, то ее ординаты будут выражать работу, затрачиваемую на кренивание. Эта интегральная кривая называется диаграммой динамической устойчивости. На диаграмме статической устойчивости постоянный кренящий момент изображен горизонтальной прямой линией. Работа постоянного кренящего момента на диаграмме динамической устойчивости изображена прямой линией $A = M\theta$ (см. рис. 9.5, б). Точка пересечения этой прямой с кривой динамической устойчивости будет соответствовать максимальному углу крена при постоянном кренящем моменте. При этом понтон будет обладать потенциальной энергией, изображенной площадью BCD на рис. 9.5, а. С данного момента времени начнется кренивание понтона в обратном направлении.

Динамический крен (или дифферент) возникает при подъеме груза рывком или при обрыве груза. На рис. 9.6 показаны положения зеркала воды относительно понтона для крана без груза (положение 1 равновесия при угле крена θ_0) и с грузом при статическом крене (положение 2 при угле крена θ). Для нормальной эксплуатации крана желательно иметь равенство абсолютных величин углов крена для груженого и порожнего крана. При обрыве груза кран будет колебаться относительно положения 1 равновесия с амплитудой $\Delta\theta$ (см. рис. 9.6), достигая положения 3 при угле динамического крена $\theta_{дин} = \theta_0 + \Delta\theta$. Значения последнего получают более точными, если учитывают сопротивление воды: $\theta_{дин} = \theta_0 + (0,5 \div 0,7) \Delta\theta$.

Нагрузки на механизмы вращения и изменения вылета. На рис. 9.7 показаны поперечное (в плоскости Y) и продольное (в плоскости X) сечения понтона после крена на угол θ и дифферента на угол ψ . Вес G_k крана с грузом имеет составляющие $S_y = G_k \sin \theta$

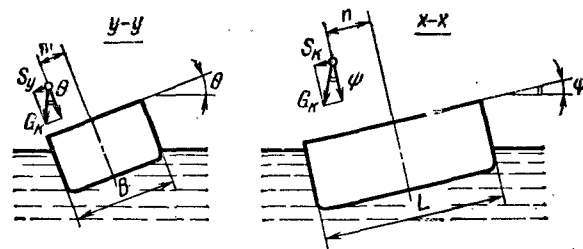


Рис. 9.7. Определение дополнительных нагрузок на механизм вращения от крена и дифферента

и $S_x = G_k \sin \psi$, действующие в плоскости вращения. Для плавучего крана дополнительный момент, вызываемый креном и дифферентом и действующий на механизм вращения (см. рис. 9.3):

$$M_\phi = S_y e \sin \phi - S_x e \cos \phi = G_k e (\sin \theta \sin \phi - \sin \psi \cos \phi) = (G_k e / D) (M_k \sin \phi / h_\theta - M_d \cos \phi / h_\psi).$$

Это выражение можно исследовать на максимум M_ϕ . В частности, если составляющая дифференцирующего момента $M_\psi = G_k a - G_0 b = 0$ (уравновешенный понтон), то максимум M_ϕ достигается при $\phi = 45^\circ$.

Силы S_x и S_y имеют составляющие, действующие в плоскости качания стрелы и перпендикулярно ей. Составляющие, действующие перпендикулярно плоскости качания стрелы, создают момент, нагружающий механизм вращения, выражение для которого получено выше. Сумма составляющих сил S_x и S_y в плоскости качания стрелы

$$T = S_x \sin \phi + S_y \cos \phi = G_k (\sin \theta \sin \phi + \sin \psi \cos \phi).$$

Эта сила действует в плоскости качания стрелы и направлена вдоль понтона. На рис. 9.8 показано разложение веса G_k на силу R , перпендикулярную основной плоскости понтона и учитываемую в расчетах механизма изменения вылета, и силу T , параллельную продольной оси понтона и создающую дополнительную нагрузку, вызываемую креном и дифферентом. Таким образом, в центре тяжести

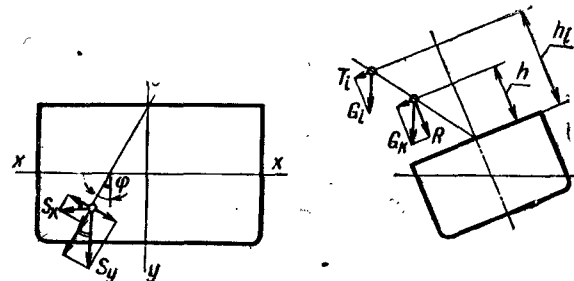


Рис. 9.8. Определение дополнительных нагрузок на механизм изменения вылета от крена и дифферента

каждого узла поворотной части крана (стрелы, хобота и т. д.) весом G_i возникает сила T_i , вызванная креном и дифферентом. Дополнительный момент, нагружающий механизм изменения вылета,

$$M = \sum_{i=1}^{i=n} T_i h_i.$$

9.2. СУДОВЫЕ КРАНЫ

9.2.1. Общие сведения

Независимо от наличия в морских и речных портах достаточно мощного подъемно-транспортного оборудования суда должны быть снабжены грузоподъемными устройствами, как правило кранами. При этом обеспечивается независимость судов от наличия в порту свободных грузоподъемных машин и сокращаются сроки погрузки и разгрузки судов, а соответственно, и время их оборачиваемости. Кроме того, в морских портах нередко производится перевалка грузов с морских судов на речные, и наоборот. Но портовые краны не всегда имеют достаточный вылет для обеспечения таких операций. В этих условиях используют судовые краны.

В настоящее время на судах применяют стреловые поворотные, козловые и подпалубные краны. Масса крана должна быть по возможности минимальна. Вместо тяжелых судовых кранов целесообразнее иметь так называемые судовые грузовые стрелы. Для достижения по возможности более высокой производительности скорость подъема порожнего крюка иногда принимают больше скорости подъема номинального груза. Для регулирования скорости отдельных механизмов применяют двух- или трехскоростные двигатели переменного тока, двигатели постоянного тока с независимым возбуждением и редукторы с переключением ступеней. Судовые краны должны сохранять работоспособность при ветре до 6 баллов и крене судна до 5° . Управление судовыми кранами должно быть достаточно простым, так как его часто выполняют портовые рабочие. Электродвигатели, механизмы и электропроводка судовых кранов должны быть выполнены во влагозащитном исполнении.

Грузоподъемность судовых кранов согласно ГОСТ 25002—81 составляет 1—320 т, максимальный вылет 8—15 м, минимальный вылет 3—6 м, скорость подъема груза 4,4—40 м/мин, скорость изменения вылета 25—30 м/мин, частота вращения 1—1,5 об/мин.

9.2.2. Конструктивные особенности

Поворотные стреловые краны. Кран с поворотной платформой, или неподвижной колонной, позволяет брать груз в любой точке трюма или погрузочной площадки порта в зоне действия крана и опускать его также в любой точке этой зоны. Кран, как правило, имеет три механизма: подъема груза, изменения вылета и поворота. На больших судах нередко устанавливают несколько таких кранов.

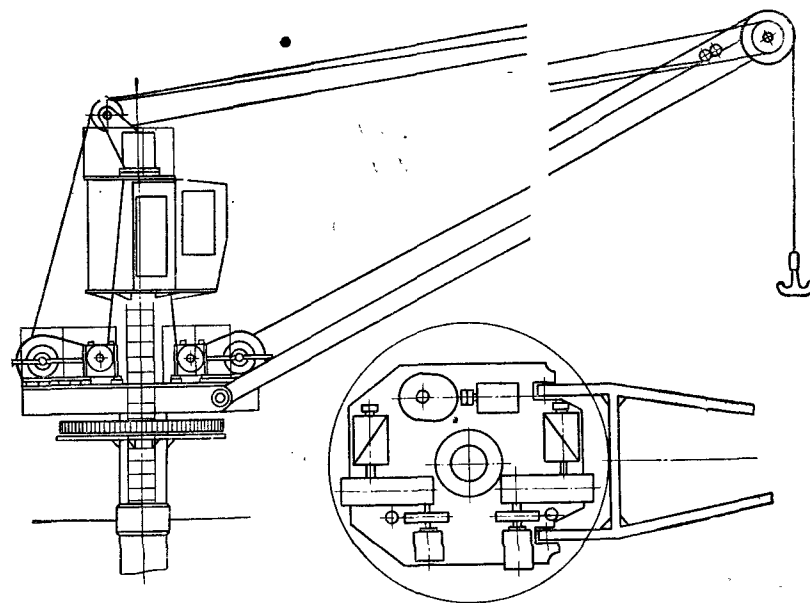


Рис. 9.9. Схема судового крана с неподвижной колонной

Привод кранов обычно электрический, переменного или постоянного тока от бортовых электростанций судна. Краны могут быть крюковыми и грейферными. На рис. 9.9 представлен судовый кран с неподвижной колонной. Следует отметить, что механизмы поворотных стреловых судовых кранов не защищены от атмосферных воздействий.

Судовые поворотные краны обычно устанавливают на опорной конструкции, имеющей форму круглой трубы с уширенной верхней частью, связанной с элементами корпуса судна. Эти краны можно устанавливать также и на портале (рис. 9.10), перемещающемся вдоль корпуса судна.

Козловые судовые краны. Эти краны передвигаются по рельсовым путям, проложенным по палубе над крышками трюмных люков. Главные балки моста жестко прикреплены к опорам. Стойки каждой из опор соединены между собой стяжкой. Таким образом, кран представляет собой жесткую пространственную конструкцию. При отсутствии консолей кран невозможно использовать для погрузо-разгрузочных работ. Однако в походном положении консоли необходимо убирать, так как они создают большое аэродинамическое сопротивление и мешают маневрированию судна (особенно в порту). Поэтому их делают выдвижными или складными. В походном положении кран сдвигают к кормовой надстройке судна, консоли убирают и кран прочно крепят к палубе. На судах применяют также однобалочные козловые краны.

Представляет интерес судовый козловой кран грузоподъемностью 3 т, выпускаемый японской фирмой «Мицубиси» (рис. 9.11). Кран

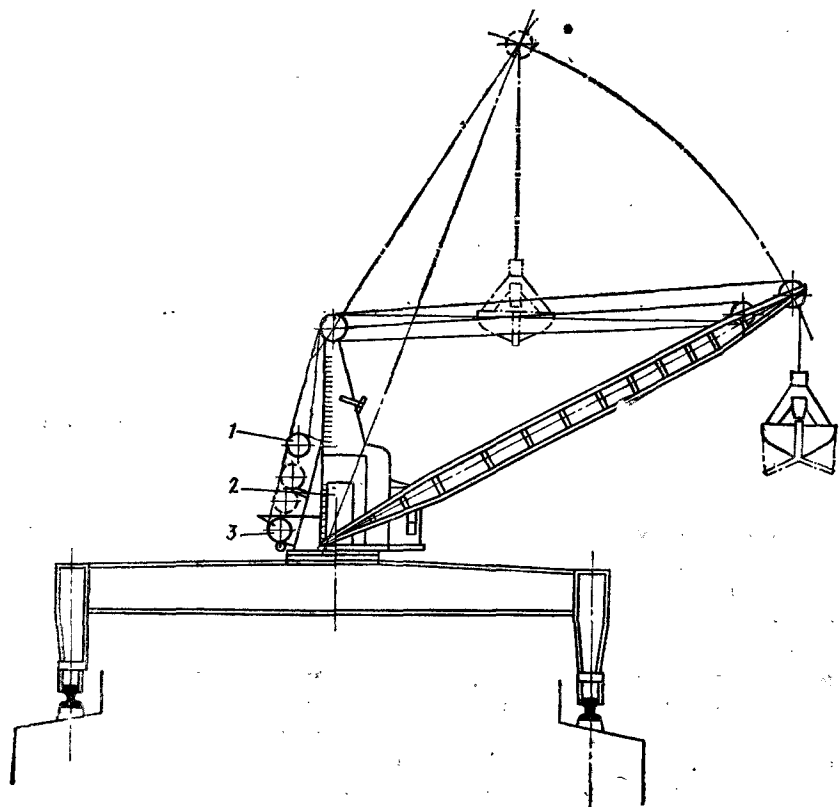


Рис. 9.10. Судовой поворотный кран на портале, перемещающемся вдоль корпуса судна:

1 — стрелоподъемная лебедка; 2 — механизм поворота; 3 — грузовая лебедка

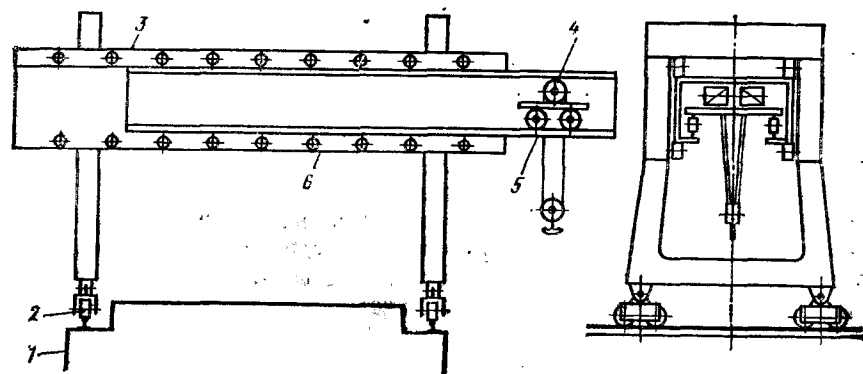


Рис. 9.11. Судовой козловой кран с выдвигающейся рамой:

1 — корпус судна; 2 — опора крана; 3 — мост крана; 4 — тележки; 5 — рама; 6 — ролики

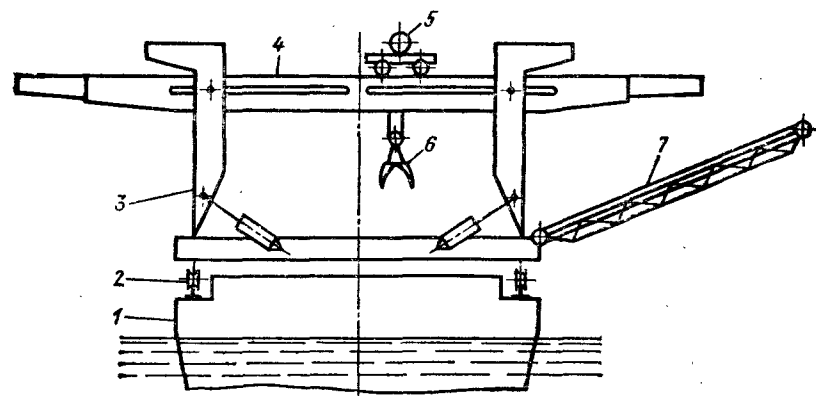


Рис. 9.12. Судовой грейферный кран с опускающимся мостом и конвейером:

1 — корпус судна; 2 — колеса крана; 3 — опускающиеся опоры; 4 — мост крана; 5 — тележка; 6 — грейфер; 7 — конвейер

имеет пролет 15,2 м, консоли длиной по 6,7 м каждая, полную высоту подъема 18,3 м, скорости: подъема 60—30 м/мин; передвижения тележки 50 м/мин; передвижения крана 10 м/мин. Между двумя главными балками крана в направляющих роликах может перемещаться рама, длина которой равна длине главных балок. Эта рама, будучи выдвинута на правый или левый борт судна, образует консоль. Грузовая тележка движется внутри рамы, к которой прикреплена кабина крановщика.

На рис. 9.12 представлена схема грейферного судового крана. Особенностью этого крана являются опоры, имеющие Г-образную форму и перемещающиеся с помощью гидроцилиндров в вертикальное или наклонное положение. Пролетное строение имеет прорези, в которые входят штыри, соединяющие его с опорами. При наклоне опор в походное положение высота конструкции уменьшается.

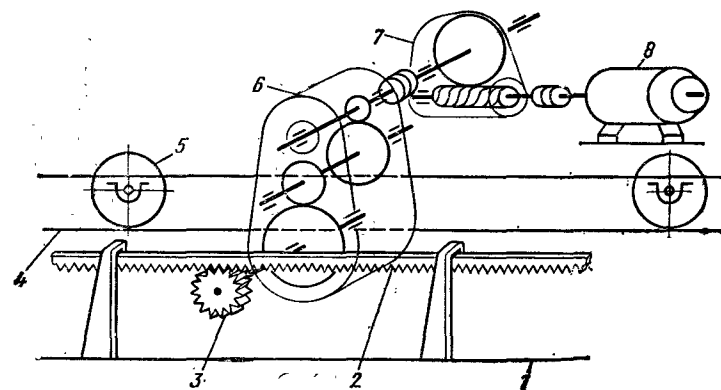


Рис. 9.13. Зубчато-реечный механизм передвижения судового крана козлового:

1 — корпус судна; 2 — зубчатая рейка; 3 — шестерня; 4 — рельс; 5 — ходовое колесо крана; 6 и 7 — редукторы; 8 — двигатель

Кран оборудован ленточным конвейером. Такими кранами оборудуют суда, перевозящие насыпные материалы (уголь, руду и пр.).

Подпалубные краны. Особым типом судовых кранов являются подпалубные краны, предназначенные для погрузки или разгрузки автомобилей, крупных штучных грузов и других грузов в контейнерах или на специальных поддонах. Суда, оборудованные этими кранами, имеют в бортах проемы, закрываемые в походном положении герметичными створками. Под главной палубой, от проема правого борта до проема левого борта, подвешены подкрановые пути, по которым на роликах передвигается прямоугольная рама — мост крана. Внутри рамы движется грузовая тележка с подвешенной к ней кабиной крановщика. Рама и кабина могут двигаться одновременно. В крайнем положении рамы вылет ее за борт составляет 4,6 м. Грузоподъемность этих кранов достигает 6,5 т. Кран оборудован простейшим автоматическим захватом для поддонов, который подвешивают на четырех канатах. Управление краном осуществляется из кабины крановщика. Кран может перемещать грузы только поперек судна. Перемещение груза вдоль судна должно производиться другими средствами (подпалубными погрузчиками, электрокарами и т. п.).

Механизмы судовых кранов. Механизмы подъема судовых кранов принципиально не отличаются от механизмов подъема кранов общего назначения. К особенностям первых относится наличие в них устройства, служащего для уменьшения раскачивания груза. В простейшем случае груз подвешивается на трех канатах. На вершине стрелы расставлены блоки, и груз, находящийся под действием натяжения трех наклонных ветвей каната, раскачивается меньше, чем груз, подвешенный на одном канате. К специфическим условиям работы судовых кранов относятся качка, крен и дифферент судна. В связи с этим в качестве механизма передвижения применяют зубчато-реечный механизм (рис. 9.13). Иногда используют и механизмы с цепным приводом. В отдельных случаях применяют канатный привод передвижения тележек по обычной схеме.

В походном положении краны, передвигающиеся по палубе судна, должны быть надежно закреплены с помощью специальных устройств.

ПРИЛОЖЕНИЕ

Единицы СИ, приведенные в таблицах и формулах учебного пособия

Наименование величины	Единица		Соотношение с единицами, не входящими в СИ
	Наименование	Обозначение	
Длина	метр	м	1 м = 1000 мм
Масса	килограмм	кг	1 кг = 10 ⁻³ т
Время	секунда	с	1 с = 1/60 мин
Площадь	квадратный метр	м ²	1 м ² = 10 ⁴ см ² = 10 ⁶ мм ²
Скорость	метр в секунду	м/с	1 м/с = 1000 мм/с
Сила, вес, грузоподъемная сила	ньютон	Н	Н ≈ 0,1 кгс
Грузоподъемность	килограмм	кг	—
Мощность	ватт	Вт	1 Вт ≈ 0,1 кгс·м/с
Давление	паскаль	Па	1 Па ≈ 0,1 кгс/м ²
Энергия, работа	джоуль	Дж	1 Дж ≈ 0,1 кгс·м
Плотность	килограмм на кубический метр	кг/м ³	—
Частота вращения	оборот в секунду	с ⁻¹	1 с ⁻¹ = 1 об/с
Момент силы	ньютон—метр	Н·м	1 Н·м ≈ 0,1 кгс·м
Динамический момент инерции	килограмм—метр в квадрате	кг·м ²	—
Распределенная линейная нагрузка	ньютон на метр	Н/м	1 Н/м ≈ 0,1 кгс/м
Распределенная поверхностная нагрузка	паскаль	Па	1 Па ≈ 0,1 кгс/м ²
Удельный вес	ньютон на кубический метр	Н/м ³	—
Напряженность	паскаль	—	—

- 1. Абрамович И. И., Котельников Г. А. Козловые краны общего назначения. 2-е изд. М.: Машиностроение, 1983. 282 с.
- 2. Александров М. П. Подъемно-транспортные машины. 5-е изд. М.: Высшая школа, 1979. 558 с.
- 3. Башенные краны/Л. А. Невзоров, А. А. Зарецкий, Л. М. Волин, В. Л. Лившиц, И. М. Смородинский. М.: Машиностроение, 1979. 296 с.
- 4. Богинский К. С., Зотов Ф. С., Николаевский Г. М. Мостовые и металлургические краны. М.: Машиностроение, 1970. 300 с.
- 5. Богданов Е. С., Петухов П. З. Тормозные устройства кранов. Свердловск Машгиз, 1952. 272 с.
- 6. Брауде В. И. Вероятностные методы расчета грузоподъемных машин. Л.: Машиностроение, 1978. 231 с.
- 7. Брауде В. И. Надежность порталных и плавучих кранов. Л.: Машиностроение, 1967. 155 с.
- 8. Вайнсон А. А. Подъемно-транспортные машины. 3-е изд. М.: Машиностроение, 1975. 431 с.
- 9. Вайнсон А. А., Андреев А. Ф. Крановые грузозахватные устройства. Справочник. М.: Машиностроение, 1982. 303 с.
- 10. Гохберг М. М. Металлические конструкции подъемно-транспортных машин. 3-е изд. Л.: Машиностроение, 1976. 454 с.
- 11. Дукельский А. И. Портовые грузоподъемные машины. Учебник. 2-е изд. М.: Транспорт, 1970. 439 с.
- 12. Звоиарев В. И. Исследование силового взаимодействия ковочных кранов с гидравлическими прессами: Автореф. дис. на соиск. учен. степ. канд. техн. наук. Ленинградский политехнический институт им. М. И. Калнина, 1979. 20 с.
- 13. Зерцалов А. И., Певзнер Б. И. Краны-штабелеры. 2-е изд. М.: Машиностроение, 1974. 216 с.
- 14. Каракули Г. Г. Методика расчета оптимальных параметров канатных грейферов. Труды Горьковского института инженеров водного транспорта, 1980. вып. 177, ч. II. 190 с.
- 15. Ланг А. Г., Мазовер И. С., Майзель В. С. Портальные краны. 2-е изд. М.—Л.: Машгиз, 1962. 284 с.
- 16. Правила устройства и безопасной эксплуатации грузоподъемных кранов. М.: Металлургия, 1981. 168 с.
- 17. Расчеты металлургических кранов/С. А. Казак, В. П. Котов, П. З. Петухов, В. Н. Суторихин. М.: Машиностроение, 1973. 264 с.
- 18. Справочник по кранам, Т. 1/Под ред. Дукельского А. И. 2-е изд. М.—Л.: Машиностроение, 1971. 399 с.
- 19. Справочник по кранам, Т. 2/Под ред. А. И. Дукельского. 2-е изд. Л.: Машиностроение, 1973. 503 с.
- 20. Таубер Б. А. Грейферные механизмы. 2-е изд. М.: Машиностроение, 1967. 424 с.

ПРЕДМЕТНЫЙ УКАЗАТЕЛЬ

Б

- Башенный кран — Башни 190—194 — Вылет 189
 - Высота подъема 189
 - достроечный 204—206
 - Классификация 188
 - Механизм передвижения 200
 - стапельный 204
 - строительный 90 — Вес 202 — Механизм изменения вылета 195 — Механизм поворота 197 — Механизм подъема 195 — Нагрузки 202—204 — Опорно-поворотное устройство 198, 199 — Рама 190 — Расчет 200—204 — Устойчивость 203
 - судостроительный 189 — Вылет 189 — Высота подъема 189 — Конструктивные особенности 204—207

Г

- Грейферный кран — Изменение усилий в канатах грейферной лебедки 129, 131
 - Конструкция 18, 19
- Грейфер двухканатный 18, 19
 - одноканатный 20, 21
 - подгребающий 21
 - Расчет 24—28 — Вес материала при зачерпывании 27 — Геометрическая вместимость 23 — Зачерпывающая способность 21—24 — Кривая зачерпывания 26, 27 — Усилия в канатах при зачерпывании 24, 25 — Усилия при зачерпывании 24, 25 — Фактическая зачерпывающая способность 22
- ГОСТ 1451—77 125
- ГОСТ 5534—79 222
- ГОСТ 7352—81 111
- ГОСТ 11282—72 164
- ГОСТ 11283—72 164
- ГОСТ 13555—79 190
- ГОСТ 13994—81 200
- ГОСТ 18477—79 122
- ГОСТ 22584—77 114
- ГОСТ 22827—77 210
- ГОСТ 24599—81 21
- ГОСТ 25002—81 232
- ГОСТ 25546—82 38

Закалочные краны — Назначение 91

- Основная нагрузка 80
- Тормозной момент 95
- Тормозные устройства 92—94
- Усилия в ветвях подъемных канатов и канатах управления лапами 81

К

Ковочные краны — Грузоподъемность 83

- Конструкция 83, 84—87
- Крюковая подвеска 86
- Нагрузки 87, 88
- Назначение 87
- Схема механизма подъема 85
- Перегрузки 88—90

Козловые краны — Грузоподъемность 111

- для электростанций 124
- Классификация 111
- контейнерные 122, 123 — Грузозахватное устройство (спредер) 122, 123 — Назначение 122
- Коэффициент устойчивости 125, 126
- Металлические конструкции 113, 114
- Механизм подъема 114, 115
- Механизм передвижения крана 116, 117
- Механизм передвижения тележки 115, 116
- Опоры 112
- Расчет противоугольных устройств 119, 120
- самомонтирующиеся 120 — Способы самоподъема 121
- Сочетания нагрузок 126
- Устойчивость 125

Колодецкий кран — Грузоподъемная сила 72

- Конструкция 70—72
- Механизм вращения клещей 73
- Механизм подъема 72—73
- Натяжение канатов 73
- Реактивный момент 72
- Силы трения направляющих колонны 72

Кран с лапами — Конструкция 78—80

- Механизм вращения 80, 82 — Суммарный момент вращения 82
- Механизм подъема 79, 80—82 — Нагрузки 80 — Усилия в канатах 81 — Реакции на штангах 81
- Механизм управления лапами тележки 79 — Усилия в подъемных канатах и канатах опрокидывания лап 80 — Силы трения 81

Кузнечные манипуляторы — Грузоподъемность 90

- Конструкция 90, 91

Краны-штабелеры — Грузозахватные устройства 100, 101

- Грузоподъемность 98
- Классификация 96, 97

— Конструктивные особенности 99, 100

— Назначение 96

— мостовой — Динамическая модель 105—107 — Нагрузки 104—108 — Реакции на катках 104 — Сопротивление передвижению грузозахватного устройства 106 — Усилия в канатах 105

— Производительность 110, 111

— Сочетание нагрузок 103

— стеллажный — Нагрузки 108—110 — Сопротивление передвижению 108—109 — Реакции на ролики 109

Л

Литейный кран — Конструкция 54, 55

— миксерный 54

— Назначение 54

— Расчет 56—58 — Момент от сил натяжения канатов барабана 56 — Окружные усилия шестерни приводного барабана 57

М

Магнитный кран — Гибкий подвес 15, 16

— Грузоподъемность 12

— Грузоподъемные электромагниты 13, 14

— Жесткий подвес 17, 18

— Кабельный барабан 14, 15

— Тележка 14

— Траверса 15—18

Магнитно-рейферный кран — Время отклонения груза 34

— Назначение 32

— Натяжение канатов при отклонении груза 34

— Расчет 32—36

— Угол отклонения груза 33

Металлургические краны — Грузоподъемность 38

— Классификация 38

— Назначение 37

Металлургический кран для раздевания слитков — Конструкция 58—61

— Механизм подъема 60, 61, 65—68 — Нагрузки на барабан подъема 65 — Момент на барабане подъема 68

— Механизм управления большими клещами 61, 68 — Усилия на оси блока 68 — Натяжение ветвей каната 68

— Назначение 58

— Схема операций 58, 59

— Стриперный механизм 62—65, 68—70 — КПД 70 — Усилия на резьбе вала 69 — Силы трения 69

— Мостовой кран кольцевой — Конструкция 9, 10 — Механизм передвижения 10, 11 — Механизм подъема 11

— Конструктивные особенности 8

— коисольный 12

- поворотный 9
- радиальный 8, 9
- хордовый 8

Мостовой перегружатель береговой контейнерный 130

- Грузоподъемность 128
- Конструкция 128
- Производительность 128
- Пролет 128
- Тележка 129

Мульдо-завалочный кран — Конструкция 41, 42

- Мощность электродвигателя механизма качания 48, 49
- Мощность электродвигателя механизма подъема 47, 48
- Нагрузки на ходовые колеса 49
- Расчет механизма передвижения 49
- Реакции в опорах колонны 45—47
- Схема сил, действующих на механизм вращения 45, 46

Н

Напольно-завалочная машина — Конструкция 43, 44

- Расчет рамы тележки и механизма передвижения 52—54 — Реакции на реборды ходовых колес моста 52, 53 — Реакции на шатун механизма качания 52 — Общее сопротивление передвижению тележки 53 — Сопротивление движению моста и состава вагонеток 54
- Расчет хобота 50—54 — Усилия, действующие на хобот 50 — Момент сил сопротивления шихты 50 — Реакции подшипников мундштука 51 — Суммарный момент мундштука 52

О

Опорно-поворотное устройство порталных кранов — Назначение 156

- Опорно-поворотный круг 162
- Усилия на катках 161

П

Плавучий кран — Грузовой момент 227

- Грузоподъемность 222
- Вылет 222, 223
- Дифферент 227
- Кренящий момент 228
- Нагрузки на механизм вращения 230, 231
- Нагрузки на механизм изменения вылета 231
- Остойчивость 229
- Понтон 223, 224 — Форма, 225
- Размеры 226
- Уравновешивающий момент 227

Портал — Жесткость 143—145

- Классификация 140
- рамно-башенный 140
- рамный двух- и четырехстоечный 140
- рамно-раскосный 140
- Усилия на опоры 142, 143

Портальные краны — Ветровая нагрузка 139

- Грейферный 131
- Грейферная двухдвигательная лебедка 150—153 — Окружное усилие 150 — Усилие в канатах 152
- Грейферная однодвигательная лебедка 148, 149
- Грейферная лебедка с планетарной муфтой 145—150 — Усилия в планетарной муфте 146, 147
- Механизм подъема 145, 146
- доковый 132—135
- крюковой 156
- Коэффициент динамичности 139
- Механизм изменения вылета 185—188 — винтовой 186 — гидравлический 186 — кривошипно-шатунный 187, 188 — полиспастный 186 — реечный 185 — секторный 187 — штанговый 185
- Механизм передвижения 135, 137
- монтажный 134 — Двухскоростная лебедка с планетарной муфтой 154 — Механизм подъема 153—156 — Многоскоростная двухдвигательная лебедка с планетарным редуктором 153
- Нагрузки опор портала 137
- Отклонение канатов 139
- Сочетание нагрузок 138

Посадочный край — Конструкция 73—76

- Механизм вращения 77 — Момент сопротивления вращению тележки 77 — Момент при уклоне пути 77
- Механизм зажатия заготовок 77, 78 — Усилия, действующие на клещи 77 — Момент трения на винте 77
- Механизм подъема 76, 77 — Грузоподъемная сила 76 — Усилия на ролики 76, 77 — Усилия канатов 77

С

Стреловые самоходные краны — Классификация 208

- автомобильный 208, 209 — Конструктивные особенности 211 — Привод 211
- Башенно-стреловое оборудование 210
- пневмоколесный 212—214 — Конструктивные особенности 212, 213 — Расчет механизма передвижения
- на гусеничном ходу 214—216 — Классификация 214 — Давление гусениц на грунт 219 — Конструктивные особенности 214, 215 — Расчет механизма передвижения 218—222 — Сила сопротивления в шарнирах гусеничной цепи и гусеничного хода 220, 221
- железнодорожный 216, 217 — Грузоподъемность 216 — Вылет 216

Стреловые устройства порталных кранов — Типы 163	
— Оптимизация параметров 177—180	
— прямая стрела 163 — Грузовой момент 166—169 — Нагружение 171—173 —	
Оптимизация параметров 169—73 — Расчет 182 — Стреловой момент 184	
— шарнирно-сочлененная стрела с постоянной высотой подвеса 163 — Конструк-	
тивные особенности 173—176	
— шарнирно-сочлененная с переменной высотой подвеса 163	
Судовые краны — Классификация 232	
— грейферный 235	
— козловой 233, 234	
— поворотный стреловой 232, 233	

ОГЛАВЛЕНИЕ

Введение	3
Глава 1. Общие сведения, классификация и конструкции специальных кранов	5
1.1. Общие сведения и классификация	5
Глава 2. Специальные мостовые краны	8
2.1. Общие сведения и конструктивные особенности	8
2.2. Магнитные краны	12
2.3. Грейферные краны	18
2.4. Магнитно-грейферные краны	32
2.5. Особенности расчета движения груза при отклонении от вертикального положения	32
Глава 3. Металлургические краны	37
3.1. Общие сведения	37
3.2. Мульдо-магнитные краны	39
3.3. Мульдо-завалочные краны и напольно-завалочные машины	41
3.3.1. Особенности расчета мульдо-завалочного крана	45
3.3.2. Особенности расчета напольно-завалочной машины при перемещении вагонеток с мульдами и при планировании шихты	50
3.4. Литейные краны	54
3.5. Краны для разведения мартеновских слитков	58
3.6. Колодцевые краны	70
3.7. Посадочные краны	73
3.8. Краны с лапами	78
3.9. Ковочные краны	83
3.10. Кузнечные манипуляторы	90
3.11. Закалочные краны	91
Глава 4. Краны-штабелеры	96
4.1. Общие сведения и конструктивные особенности	96
4.2. Расчет кранов-штабелеров	103
Глава 5. Козловые краны и мостовые перегружатели	111
5.1. Козловые краны	111
5.2. Особые типы специальных козловых кранов	120
5.3. Особенности расчета козловых кранов	125
5.4. Мостовые перегружатели	127
Глава 6. Портальные краны	131
6.1. Общие сведения	131
• 6.2. Порталы и давления на их опоры	140
	245

6.3. Механизмы подъема	145
6.4. Опорно-поворотные устройства	156
6.5. Стреловые устройства, их оптимизация и уравнивающие	162
6.6. Механизмы изменения вылета	185
Глава 7. Башенные краны	188
7.1. Общие сведения	188
7.2. Конструктивные особенности основных узлов башенных кранов	190
7.3. Особенности расчета строительных башенных кранов	200
7.4. Особенности судостроительных башенных кранов	204
Глава 8. Стреловые самоходные краны	208
8.1. Общие сведения	208
8.2. Конструктивные особенности различных самоходных кранов	211
8.2.1. Автомобильные краны	211
8.2.2. Пневмоколесные краны	212
8.2.3. Краны на гусеничном ходу	214
8.2.4. Железнодорожные краны	216
8.3. Расчет механизмов самоходных стреловых кранов	217
8.3.1. Расчет механизма передвижения пневмоколесного крана	218
8.3.2. Расчет механизма передвижения крана на гусеничном ходу	218
Глава 9. Плавучие и судовые краны	222
9.1. Плавучие краны	222
9.1.1. Общие сведения	222
9.1.2. Конструктивные особенности	223
9.1.3. Особенности расчета	225
9.2. Судовые краны	232
9.2.1. Общие сведения	232
9.2.2. Конструктивные особенности	232
Приложение	237
Список литературы	238
Предметный указатель	239

*Павел Захарович Петухов, Георгий Порфирьевич Ксюшин,
Лев Григорьевич Серлин*

СПЕЦИАЛЬНЫЕ КРАНЫ

Редакторы: *Ю. Н. Макарова, Н. К. Петрова*
Художественный редактор *С. Н. Голубев*
Технический редактор *Н. В. Тимофеев*
Корректоры: *В. Е. Блохина, Л. Е. Соколова*

ИБ № 3914

Сдано в набор 24.12.84. Подписано в печать 06.03.85. Т-01799.
Формат 60×90^{1/16}. Бумага типографская № 1. Гарнитура литературная.
Печать высокая. Усл. печ. л. 15,5. Усл. кр.-отг. 15,5. Уч.-изд. л. 16,89.
Тираж 27800 экз. Заказ 317. Цена 90 к.

Ордена Трудового Красного Знамени издательство «Машиностроение»,
107076, Москва, Стромьянский пер., 4.

Ленинградская типография № 6 ордена Трудового Красного Знамени
Ленинградского объединения «Техническая книга» им. Евгении Соколовой
Союзполиграфпрома при Государственном комитете СССР
по делам издательств, полиграфии и книжной торговли.
193144, г. Ленинград, ул. Моисеенко, 10.