

Этот электронный документ предназначен только для частного использования в образовательных целях.

Любая форма продажи и перепродажи этого электронного документа **запрещена!**

Переведён в формат DeJaVue (.djvu) и снабжён гиперссылками **by SPA**.
Если у Вас есть замечания и предложения, касающиеся этого документа, прошу обращаться на e-mail spa@hotbox.ru.

P.S.: Не каждый человек (тем более студент) может себе позволить купить справочник Анурьева, поэтому это трёхтомное издание было сделано мной доступным и бесплатным!

Октябрь, 2003 год.

[ПЕРЕЙТИ К ОГЛАВЛЕНИЮ](#)

В.И. АНУРЬЕВ

***СПРАВОЧНИК
КОНСТРУКТОРА-
МАШИНОСТРОИТЕЛЯ***

В ТРЕХ ТОМАХ

В.И. АНУРЬЕВ

**СПРАВОЧНИК
КОНСТРУКТОРА-
МАШИНОСТРОИТЕЛЯ**

ТОМ

2

*Издание 8-е, переработанное
и дополненное*

Под редакцией И.Н. Жестковой

ББК 34.42я2

А73

УДК 621.001.66 (035)

Анурьев В.И.

А73 Справочник конструктора-машиностроителя: в 3-х т.: Т. 2. – 8-е изд., перераб. и доп. Под ред. И.Н. Жестковой. – М.: Машиностроение, 2001. – 912 с.: ил.

ISBN 5-217-02964-1

Во втором томе приведены современные справочные сведения по расчету и конструкциям осей, валов, подшипников скольжения и качения, муфт, зубчатых, червячных, винтовых, цепных, плоско- и клиноременных передач, храповых зацеплений и разъемных соединений.

Восьмое издание (7-е изд. 1992 г.) переработано и дополнено в соответствии с новыми ГОСТами и нормативно-технической документацией. Дан новый раздел по расчету и конструированию шариковых винтовых передач.

Предназначен для инженеров и техников-конструкторов.

ISBN 5-217-02964-1 (Т. 2)

ISBN 5-217-02964-5

© Издательство "Машиностроение", 1992

© Издательство "Машиностроение", 1999,
с изменениями

© Издательство "Машиностроение", 2001,
с изменениями и приложением.

ОГЛАВЛЕНИЕ

<p>Глава I. ОСИ и ВАЛЫ 8</p> <p>Оси 8</p> <p> Типы, конструкции и размеры 8</p> <p> Расчет осей 12</p> <p>Валы 12</p> <p> Цилиндрические и конические концы валов 12</p> <p> Расчет валов 19</p> <p> Расчет на прочность 19</p> <p> Расчет на жесткость 19</p> <p> Определение вращающего момента 20</p> <p> Определение нагрузок на валы 22</p> <p> Определение реакций опор и изгибающих моментов 23</p> <p> Пример расчета 27</p> <p> Конструкция валов 30</p> <p> Дополнительные источники 31</p> <p>Глава II. ПОДШИПНИКИ 32</p> <p>Подшипники скольжения 32</p> <p> Основные виды трения скольжения 32</p> <p>Металлические подшипники скольжения 32</p> <p> Приближенный расчет (проверка) радиального подшипника 32</p> <p> Расчет упорного подшипника 34</p> <p> Втулки и вкладыши подшипников 35</p> <p> Корпуса подшипников скольжения 54</p> <p>Неметаллические подшипники скольжения 62</p> <p> Втулки и вкладыши неметаллических подшипников 66</p> <p> Рекомендуемые конструкции термопластичных подшипников скольжения (ТПС) 76</p> <p> Рекомендуемые размеры втулок подшипников из углепластиков 78</p> <p>Подшипники качения (<i>О.П. Леликов</i>) 79</p> <p> Классификация подшипников качения 79</p> <p> Условные обозначения подшипников качения 79</p> <p> Краткие характеристики подшипников основных типов 83</p> <p> Общие технические условия 90</p> <p> Классы точности подшипников 90</p> <p> Предельные отклонения 91</p> <p> Материалы. Твердость колец и тел качения 102</p>	<p> Шероховатость поверхностей подшипников качения 102</p> <p> Зазоры и предварительные натяги в подшипниках 103</p> <p> Выбор подшипников и схемы их установки 107</p> <p> Статическая грузоподъемность, статическая эквивалентная нагрузка 108</p> <p> Общие сведения, основные определения 108</p> <p> Формулы для расчета базовой статической радиальной C_{or} (осевой C_{oa}) грузоподъемности 110</p> <p> Формулы для расчета статической радиальной P_{or} (осевой P_{oa}) нагрузки 111</p> <p> Динамическая расчетная грузоподъемность 112</p> <p> Общие сведения, основные определения 112</p> <p> Формулы для расчета базовой динамической радиальной C_r (осевой C_a) грузоподъемности 113</p> <p> Формулы для расчета эквивалентной динамической радиальной P_r (осевой P_a) нагрузки 118</p> <p> Расчетный ресурс подшипника 122</p> <p> Выбор и расчет подшипников качения 123</p> <p> Определение сил, нагружающих подшипники 123</p> <p> Подбор подшипников 125</p> <p> Расчет подшипников на статическую грузоподъемность 125</p> <p> Расчет подшипников на заданный ресурс 126</p> <p> Расчет допустимой осевой нагрузки для роликовых радиальных подшипников 133</p> <p> Трение в подшипниках 134</p> <p> Предельная частота вращения 136</p> <p> Показатели качества 138</p> <p> Посадки колец подшипников на вал и в корпус 138</p> <p> Поля допусков и посадки 138</p> <p> Основные указания по выбору посадок для колец подшипников 139</p> <p> Основные рекомендации по конструированию 151</p> <p> Рекомендации по монтажу подшипников качения 152</p> <p> Смазывание подшипников 155</p> <p> Технические требования к посадочным поверхностям валов и корпусов 164</p>
---	---

Общие требования к посадочным поверхностям	164	Цилиндрические косозубые передачи при параллельных валах	406
Шероховатость посадочных и опорных торцовых поверхностей	164	Цилиндрические винтовые зубчатые передачи	431
Отклонения формы посадочных и опорных торцовых поверхностей	165	Цилиндрические эвольвентные зубчатые передачи внутреннего зацепления	431
Допустимые углы взаимного перекоса колец подшипников качения	169	Допуски цилиндрических зубчатых передач	438
Отклонения расположения посадочных и опорных поверхностей вала и корпуса	170	Конструкции цилиндрических зубчатых колес	469
Предельные радиусы галтелей вала и корпуса	173	Правила выполнения чертежей зубчатых колес	472
Запечники для установки подшипников качения	177	Реечные передачи	475
Опоры валов зубчатых передач	189	Расчет реек	475
Размеры и основные характеристики подшипников	203	Допуски на изготовление зубчатых реек	475
Примеры конструкций подшипниковых узлов	250	Правила выполнения чертежей зубчатых реек	488
Торцовые крышки узлов подшипников качения	254	Конические зубчатые передачи	489
Корпуса подшипников качения	286	Конические зубчатые передачи с прямыми зубьями	490
Дополнительные источники	299	Конические зубчатые передачи с круговыми зубьями	499
Глава III. МУФТЫ	300	Допуски конических и гипоидных зубчатых передач	529
Постоянные муфты	300	Конструкция конических зубчатых колес	547
Кулачковые сцепные муфты	358	Правила выполнения чертежей конических зубчатых колес	548
Муфты с V-образным мелким (мышинным) зубом	362	Расчет на прочность	551
Муфты трения	363	Расчет на прочность зубчатых цилиндрических эвольвентных передач внешнего зацепления	555
Обгонные роликовые муфты	365	Расчет на прочность зубчатых конических передач	603
Расчет геометрических параметров ненормализованной обгонной муфты	367	Червячные передачи	606
Указания по монтажу	367	Общие сведения и основные параметры	606
Предохранительные муфты	377	Геометрический расчет червячной передачи	620
Втулочные муфты со срезным штифтом	377	Допуски цилиндрических червячных передач	624
Кулачковые, шариковые и фрикционные предохранительные муфты	378	Конструкция червячных колес	642
Пружинно-кулачковые муфты	384	Правила выполнения чертежей цилиндрических червяков и червячных колес	642
Электромагнитные многодисковые муфты с магнитопроводящими дисками	385	Силы в зацеплении и КПД червячных передач	643
Дополнительные источники	396	Расчет на прочность цилиндрической червячной передачи	644
Глава IV. ЗУБЧАТЫЕ И ЧЕРВЯЧНЫЕ ПЕРЕДАЧИ	397	Дополнительные источники	647
Зубчатые передачи	397	Глава V. ЦЕПНЫЕ ПЕРЕДАЧИ	648
Расчет геометрических параметров	397	Приводные роликовые и втулочные цепи	648
Цилиндрические зубчатые передачи	397	Звездочки приводных цепей	659
Цилиндрические прямозубые передачи	405	Расчет роликовой цепной передачи	671
		Тяговые пластинчатые цепи	672

Основные типы, исполнения и размеры присоединительных элементов	679	Храповое зацепление	780
Звездочки для пластинчатых цепей	682	Виды храповиков	780
Приводные зубчатые цепи	692	Расчет храповиков	783
Звездочки для приводных зубчатых цепей	696	Дополнительные источники	784
Дополнительные источники	708	Глава VIII. ШАРИКОВЫЕ ВИНТОВЫЕ ПЕРЕДАЧИ	785
Глава VI. РЕМЕННЫЕ ПЕРЕДАЧИ	709	Общие сведения	785
Общие сведения	709	Основные параметры и размеры	786
Плоскоременная передача	712	Нормы точности	788
Типы передач и выбор ремня	712	Основные характеристики ШВП	790
Ремни плоские приводные резинотканые	713	Технические требования	793
Основные параметры	713	Номенклатура показателей качества	794
Правила монтажа и условия эксплуатации плоских приводных ремней	716	Схемы монтажа опор винтов и гаек	794
Приводные хлопчатобумажные цельнотканые пропитанные ремни	718	Выбор и расчет шариковинтовой передачи (ШВП)	796
Расчет передачи с хлопчатобумажными цельноткаными пропитанными ремнями	719	ШВП с зазором	799
Давление на валы	723	ШВП с натягом	799
Шкивы для плоских приводных ремней	724	Глава IX. РАЗЪЕМНЫЕ СОЕДИНЕНИЯ	803
Клиноременная передача	726	Болтовые соединения	803
Приводные клиновые ремни	726	Ненапряженные соединения	803
Шкивы для приводных клиновых ремней	734	Напряженные соединения	803
Расчет и конструирование передачи	740	Соединения с поперечной нагрузкой	804
Особые виды клиноременных передач	761	Разгрузочные устройства	805
Вариаторные клиновые ремни	762	Клеммовые соединения	805
Шкивы вариаторной передачи	765	Крепление крышек	806
Рекомендуемые данные для расчета и конструирования вариаторов	766	Крепление стыков	807
Расчет передач и передаваемые мощности	766	Кольцевая форма стыка	808
Правила монтажа и эксплуатации вариаторных ремней и шкивов	772	Соединение с эксцентричной нагрузкой	808
Дополнительные источники	772	Шпоночные соединения	809
Глава VII. ВИНТОВЫЕ ПЕРЕДАЧИ И ХРАПОВОЕ ЗАЦЕПЛЕНИЕ	773	Призматические шпонки	809
Винтовые передачи	773	Сегментные шпонки	822
Расчет ходовых винтов	773	Выбор шпонок для ступенчатых валов	825
Устранение зазоров в винтовой паре	777	Расчет шпонок	825
Расчет грузовых винтов	777	Шлицевые соединения	827
		Прямобоочные соединения	827
		Допуски и посадки шлицевых прямобоочных соединений	830
		Шлицевые эвольвентные соединения с углом профиля 30°	834
		Допуски и посадки шлицевых эвольвентных соединений	838
		Треугольные зубчатые соединения	850
		Формулы для определения элементов треугольных соединений	853
		Расчет на прочность	859
		Дополнительные источники	863
		Перечень ГОСТов	864
		Предметный указатель	867
		Приложение	876
		Замеченные опечатки	897

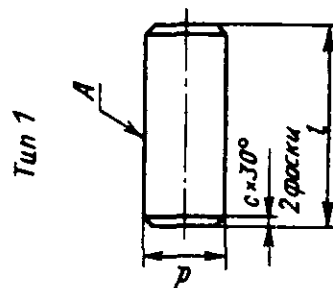
ОСИ

ТИПЫ, КОНСТРУКЦИИ И РАЗМЕРЫ

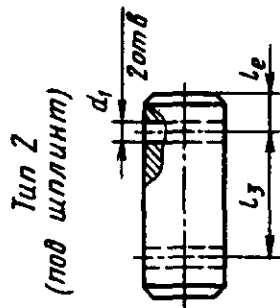
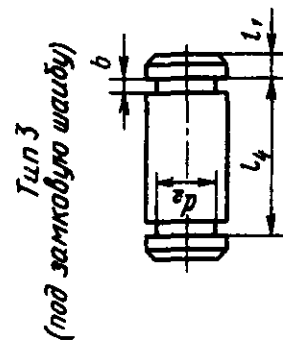
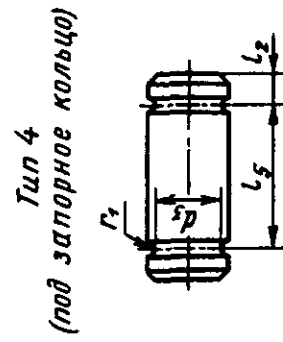
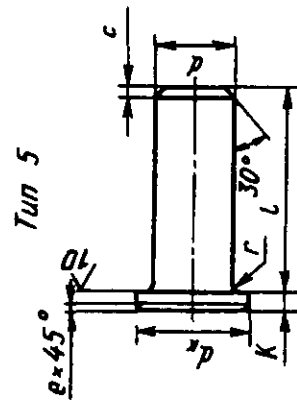
1. Оси (по ГОСТ 9650—80)

Оси предназначены для соединений в механизмах общего назначения. Оси изготавливают гладкие и с буртиком. Допускается изготовление осей с углублением на торце или сквозным отверстием, концентричным наружной цилиндрической поверхности.

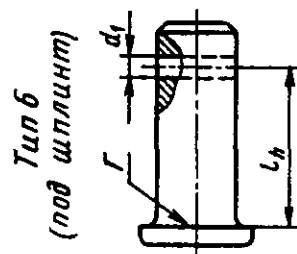
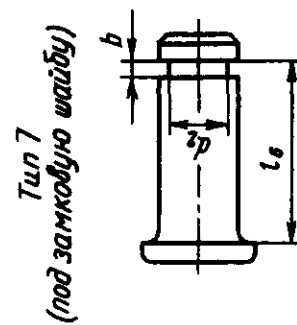
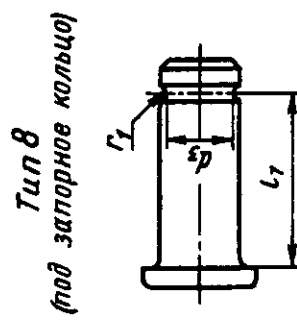
Размеры, мм



Тип 1

Тип 2
(под шплинт)Тип 3
(под замковую шайбу)Тип 4
(под запорное кольцо)

Тип 5

Тип 6
(под шплинт)Тип 7
(под замковую шайбу)Тип 8
(под запорное кольцо)

$$l_3 = l - 2l_e; \quad l_4 = l - 2l_1;$$

$$l_5 = l - 2l_2;$$

$$l_h = l - l_e;$$

$$l_6 = l - l_1; \quad l_7 = l - l_2$$

d (поле допуска ка f8, h8, f9, a11, c11, d11, h11, h12, b12)	d ₁	l _c		d ₂	l ₁	b	d ₃		l ₂	r ₁	d _κ		r	e	c	
		нормаль- ный	увеличен- ный				Номи- нал	От- кло- нение			нормаль- ный	увеличен- ный				нормаль- ный
5	1,2	4	-	3	1,5	1,5	-	-	-	-	8	-	1,5	-	0,6	0,6
6	1,6	4	-	4	1,5	1,5	5,6	-0,1	3	0,4	10	-	2,0	-	0,6	0,6
8	2,0	5	-	4	1,5	1,5	7,6	-0,1	3	0,4	12	14	2,0	3,0	0,6	0,6
10	3,2	5	-	8	2,5	1,5	9,6	-0,1	4	0,4	14	18	2,5	4,0	0,6	1,0
11	3,2	5	-	-	-	-	-	-	-	-	15	-	2,5	4,0	0,6	1,0
12	3,2	5	5,5	8	2,5	1,5	11,4	-0,1	4	0,6	16	20	2,5	4,0	0,6	1,0
14	4,0	5	6,0	10	3,0	2,0	13,4	-0,1	5	0,6	18	22	3,0	4,0	0,6	1,6
16	4,0	5	6,0	10	3,0	2,0	15,0	-0,1	5	1,0	20	25	3,0	4,5	0,6	1,6
18	5,0	6	7,0	14	3,0	2,0	17,0	-0,1	5	1,0	22	28	3,0	5,0	1,0	1,6
20	5,0	6	8,0	14	3,0	2,0	18,8	-0,2	5	1,2	25	30	4	5,0	1,0	1,6
22	5,0	6	8,0	18	3,5	2,5	20,8	-0,2	6	1,2	28	33	4	5,5	1,0	1,6
24	6,3	6	9,0	-	-	-	-	-	-	-	30	36	4	6,0	1,0	1,6
27	6,3	6	9,0	-	-	-	-	-	-	-	36	40	5	6,0	1,0	1,6
(28)	6,3	6	9,0	20	3,5	2,5	26,8	-0,2	6	1,2	36	40	5	6,0	1,0	1,6
30	8,0	8	10	24	4,5	2,5	28,8	-0,2	8	1,2	38	44	5	8,0	1,0	1,6
33	8,0	8	10	-	-	-	-	-	-	-	40	47	6	8,0	1,0	2,5
36	8,0	8	10	28	5,0	3,0	-	-	-	-	45	50	6	8,0	1,6	2,5
40	8,0	8	10	32	5,0	3,0	-	-	-	-	50	55	6	8,0	1,6	2,5
45	10,0	10	12	36	5,0	3,0	-	-	-	-	55	60	7	9,0	1,6	2,5
50	10,0	10	12	40	5,5	3,5	-	-	-	-	60	66	7	9,0	1,6	2,5

(Размеры, указанные в скобках, применять не рекомендуется)																					

ГОСТ 9650—80 распространяется на оси диаметром $d = 3 + 100$ мм и длиной $l = 6 + 300$ мм. Отношение l/d не более 15.

Пример обозначения оси типа 1 диаметром $d = 20$ мм с полем допуска $h8$, длиной $l = 55$ мм из стали Ст3сп без термообработки и без покрытия:

Ось 1—20h8x55. Ст3сп ГОСТ 9650—80.

То же, типа 2 из стали 40Х с цинковым покрытием толщиной 15 мкм:

Ось 2—20h8x55.40Х. Ц15 ГОСТ 9650—80.

То же, типа 6 с увеличенным буртиком диаметром d_k из стали 20 с цементацией на глубину 0,8-1,5 мм, с твердостью 57 ... 63 HRC₃, с окисным покрытием по ГОСТ 9.306—85:

Ось 6—20h8x55. Л.20.4.0,8—1,5.57 ... 63. Хим. Окс. ГОСТ 9650—80

Оси изготавливают из стали по ГОСТ 380-94, 1050-88, 4543-71, 5632-72, 1414-75, 10702-78. Предпочтительная твердость сталей 125 ... 245 НВ.

Вид покрытия — по ГОСТ 9.303-84, 9.306-85, 9.301-86.

Параметры шероховатости Ra цилиндрических поверхностей осей в зависимости от диаметра d и полей допусков, мкм, не более:

d , мм	Для полей допусков		
	f8, h8, f9	all, c11, d11, h11	h12, b12
3-10	2,5 (10)	2,5 (10)	5 (20)
11-50	2,5 (10)	5,0 (20)	10 (40)
55-100	5,0 (20)	5,0 (20)	10 (40)

Примечание. В скобках указаны значения параметра шероховатости Rz ; применение параметра Ra предпочтительно.

Допуски пересечения оси отверстия d_1 относительно оси поверхности A (в радиусном выражении):

d , мм	До 10	Св.10 до 18	Св.18 до 30	Св.30 до 50	Св.50
Допуски, мм	0,25	0,30	0,40	0,50	0,60

Допуски торцового биения поверхности G относительно поверхности A :

d , мм	До 10	Св.10 до 18	Св.18 до 30	Св.30 до 50	Св.50
Допуски, мм	0,06	0,10	0,12	0,16	0,25

Допуски соосности поверхности B относительно поверхности A (в радиусном выражении):

d , мм	До 10	Св.10 до 18	Св.18 до 30	Св.30 до 50	Св.50
Допуски, мм	0,25	0,40	0,60	0,85	1,00

Допускается изготавливать оси с закруглением на конце стержня радиусом, равным размеру фаски c , и на наружном диаметре буртика - с радиусом, равным размеру фаски e .

РАСЧЕТ ОСЕЙ

Ось не передает вращающего момента, а воспринимает только поперечные нагрузки. Оси рассчитывают только на изгиб.

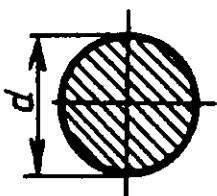


Рис. 1. Цилиндрическая сплошная ось (вал)

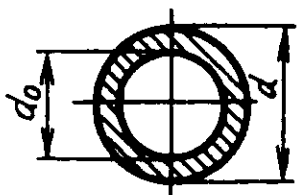


Рис. 2. Цилиндрическая полая ось

Расчетные формулы:

для цилиндрических сплошных осей (рис. 1)

$$d = \sqrt[3]{\frac{M_{из}}{0,1[\sigma_{из}]}}$$
 или

$$M_{из} = 0,1 d^3 [\sigma_{из}];$$

для цилиндрических полых осей (рис. 2)

$$M_{из} = 0,1 \frac{d^4 - d_0^4}{d} [\sigma_{из}],$$

где $M_{из}$ - изгибающий момент, Н·мм; $[\sigma_{из}]$ - допускаемое напряжение на изгиб, МПа (см. табл. 9); d и d_0 - соответственно наружный и внутренний диаметры полой оси.

ВАЛЫ

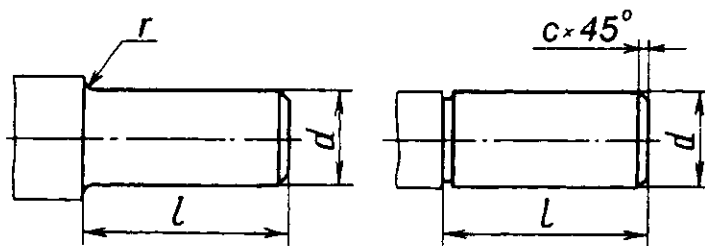
Цилиндрические и конические концы валов

(по ГОСТ 12080—66, ГОСТ 12081—72)

Вышеприведенные стандарты распространяются на цилиндрические и конические (с конусностью 1 : 10) выходные концы валов, передающие вращающий момент.

Цилиндрические и конические концы валов предусматриваются двух исполнений: 1 - длинные, 2 - короткие.

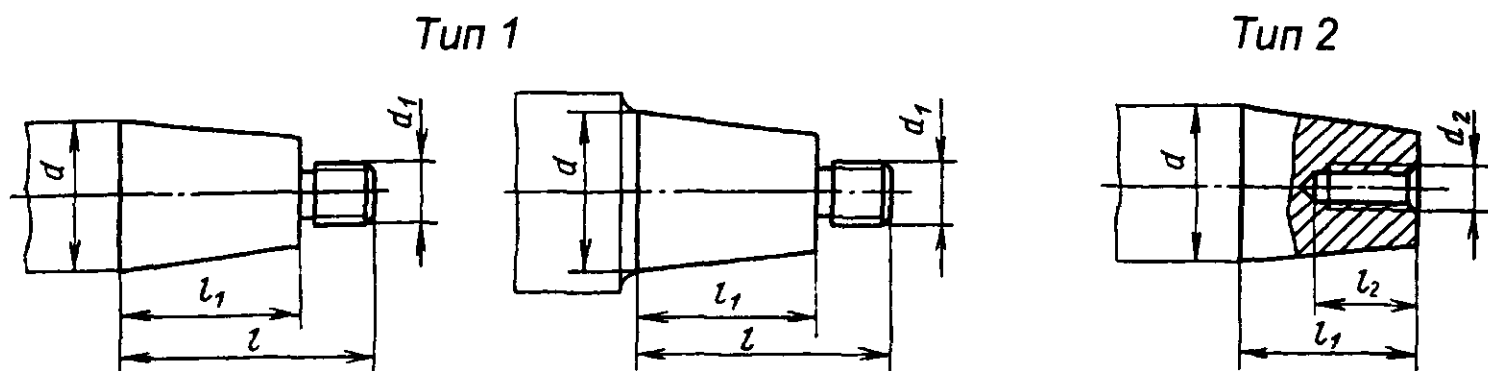
2. Основные размеры цилиндрических концов валов, мм



Диаметр d		Поле допуска	Длина l		r	c	
Ряд 1	Ряд 2		Исполнение				
			1	2			
6; 7	-	j6	16	-	0,4	0,2	
8; 9	-		20	-	0,6	0,4	
10; 11	-		23	20	0,6	0,4	
12; 14	-		30	25	1,0	0,6	
16; 18	19		40	28	1,0	0,6	
20; 22	24		50	36	1,6	1,0	
25; 28	-		60	42	1,6	1,0	
	30		80	58	2,0	1,6	
32; 36	38		k6	80	58	2,0	1,6
40; 45;	42; 48			110	82	2,0	1,6
50							
55	53	m6	110	82	2,5	2,0	
60; 70	63; 65;		140	105	2,5	2,0	
	75				2,5	2,0	
80; 90	85; 95		170	130	3,0	2,5	
100; 110;	105; 120		210	165	3,0	2,5	
125					3,0	2,5	
140	130; 150		250	200	4,0	3,0	
160; 180	170		300	240	4,0	3,0	

ГОСТ 12080—66 предусматривает $d = 0,8 \dots 5$ мм и $d = 200 \dots 630$ мм. Ряд 1 диаметров является предпочтительным. Допускается принимать поле допуска цилиндрических концов валов диаметром до 30 мм - k6, а более 120 мм - m6.

3. Основные размеры конических концов валов, мм

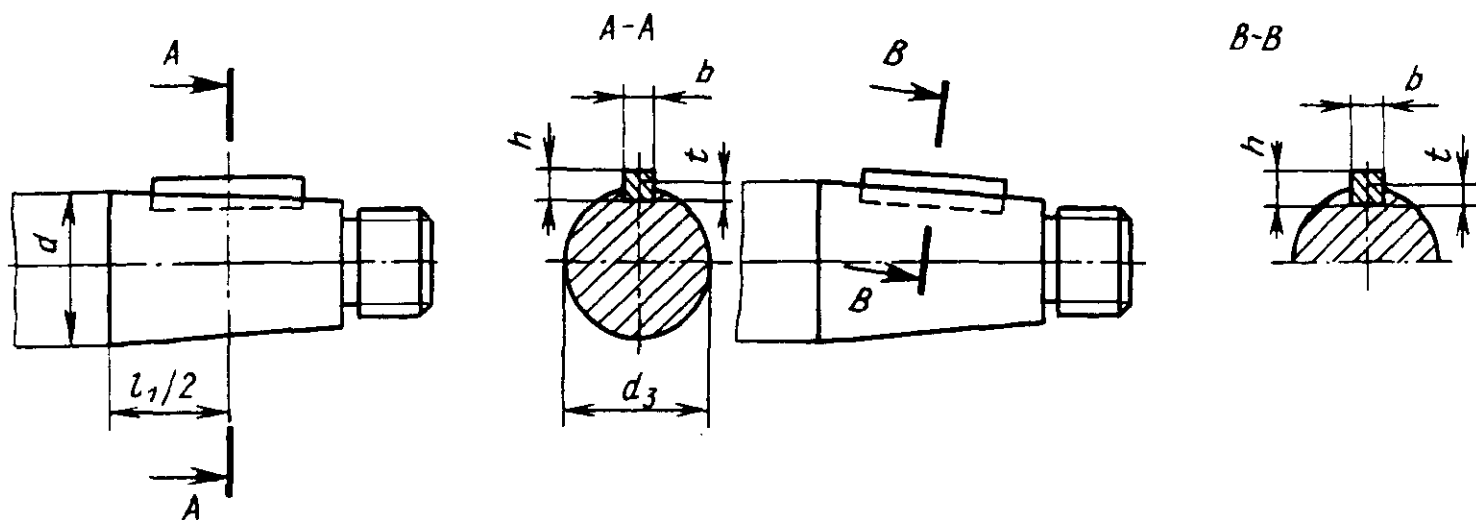


Диаметр d		l		l_1		d_1	d_2	l_2
Ряд 1	Ряд 2	Исполнение						
		1	2	1	2			
6; 7	-	16		10		M4	-	-
8; 9	-	20		12		M6	-	-
10; 11	-	23	-	15	-	M6	-	-
12; 14	-	30		18		M8×1	M4	8
16	-	40		28		M10×1,25	M4	8
18	19	40	28	28	16	M10×1,25	M5	10
20; 22	24	50	36	36	22	M12×1,25	M6	12
25; 28	-	60	42	42	24	M16×1,5	M8	16
30-35 *	-	80	58	58	36	M20×1,5	M10	20
36	-	80	58	58	36	M20×1,5	M12	24
-	38	80	58	58	36	M24×2	M12	24
40	42					M24×2	M12	24
45	48					M30×2	M16	32
50	-	110	82	82	54	M36×3	M16	32
56	55					M36×3	M20	36
63	60; 65	140	105	105	70	M42×3	M20	36
71	70; 75	140	105	105	70	M48×3	M24	40
80	85					56×4	M30	50
90	-	170	130	130	90	64×4	M30	50
-	95					64×4	M36	60
100	-					M72×4	M36	60
110	-					M80×4	M42	65
-	120	210	165	165	120	M90×4	M42	65
125	-					M90×4	M48	70
140	130	250	200	200	150	M100×4	-	-
-	150					M110×4	-	-
160	170	300	240	240	180	M125×4	-	-
180	-					M140×6	-	-

* d брать из ряда: 30; 32; 35 мм.

Примечание. Ряд 1 диаметров является предпочтительным.
ГОСТ 12081-72 предусматривает диаметры $d = 3...5$ мм и $d = 190...630$ мм.

4. Размеры шпонок и шпоночных пазов конических концов валов, мм



Диаметр d		d_3		b	h	t
Ряд 1	Ряд 2	Исполнение				
		1	2			
6	-	5,50				
7	-	6,50				
8	-	7,40	-	-	-	-
9	-	8,40				
10	-	9,25				
11	-	10,25				
12	-	11,10	-	2	2	1,2
14	-	13,10	-			
16	-	14,60	15,20	3	3	1,8
18	-	16,60	17,20			
-	19	17,60	18,20			
20	-	18,20	18,90	4	4	2,5
22	-	20,20	20,90			
-	24	22,20	22,90			
25	-	22,90	23,80			
28	-	25,90	26,80	5	5	3,0
-	30	27,10	28,20			
32	-	29,10	30,20			
-	35	32,10	33,20			
36	-	33,10	34,20	6	6	3,5
-	38	35,10	36,20			

Продолжение табл. 4

Диаметр d		d_3		b	h	t
Ряд 1	Ряд 2	Исполнение				
		1	2			
40	-	35,90	37,30	10	8	5,0
-	42	37,90	39,30			
45	-	40,90	42,30	12	9	5,5
-	48	43,90	45,30			
50	-	45,90	47,30			
-	55	50,90	52,30	14	10	6,0
56	-	51,90	53,30			
60	-	54,75	56,50	16	11	7,0
63	-	57,75	59,50			
-	65	59,75	61,50			
-	70	64,75	66,50	18	12	7,5
71	-	65,75	67,50			
-	75	69,75	71,50			
80	-	73,50	75,50	20	14	9,0
-	85	78,50	80,50			
90	-	83,50	85,50	22	16	10,0
-	95	88,50	90,50			
100	-	91,75	94,00			
110	-	101,75	104,00	25	18	11,0
-	120	111,75	114,00			
125	-	116,75	119,00	28	20	12,0
-	130	120,00	122,50			
140	-	130,00	132,50	32	22	13
-	150	140,00	142,50			
160	-	148,00	151,00	36	22	13
-	170	158,00	161,00			
180	-	168,00	171,00	40	22	13

Размеры призматических шпонок - по ГОСТ 23360-78.

Для шпоночных пазов, параллельных оси вала, допускаются другие способы простановки размера глубины паза.

Шпоночный паз для конических концов валов с диаметром d до 220 мм изготавливается параллельно оси вала, с диаметром d свыше 220 мм - параллельно образующей конуса.

Технические требования. 1. Размеры шпонок и шпоночных пазов цилиндрических концов валов должны соответствовать одному из следующих стандартов: ГОСТ 24071-80, ГОСТ 23360-78, ГОСТ 24069-80, ГОСТ 10748-79.

Предельные отклонения длин l и l_1 цилиндрической части конца вала $\pm IT15/2$ (ГОСТ 25346-89).

Для цилиндрических валов исполнения 1 используют шпонки - сегментные (ГОСТ 24071-80) для вала диаметром d до 14 мм; призматические обыкновенные (ГОСТ 23360-78) для вала диаметром d св. 12 мм; тангенциальные нормальные (ГОСТ 24069-80).

Для валов исполнения 2 используют шпонки призматические обыкновенные (ГОСТ 23360-78) для вала диаметром d до 30 мм; призматические высокие (ГОСТ 10748-79) и тангенциальные усиленные (ГОСТ 24070-80) для вала диаметром d св. 30 мм.

Для редукторов и мотор-редукторов допускается в соответствии с ГОСТ 24266-94 исполнение концов валов с двумя шпоночными пазами, расположенными под углом 120°.

Длину призматической шпонки выбирают из ряда: 6, 8, 10, 12, 14, 16, 18, 20, 22, 25, 28, 32, 36, 40, 45, 50, 56, 63, 70, 80, 90,

100, 110, 125, 140, 160, 180, 200, 220 250 280,320.

2. Резьбовые концы конических валов допускается изготавливать с левой резьбой.

Радиальное биение конического конца вала относительно оси вращения не должно превышать величин, указанных в табл. 5.

3. Допуск угла конусности - $AT\alpha 9$ по ГОСТ 8908-81.

Расчетные зависимости допускаемых вращающих моментов. Величины вращающих моментов T в Н·м подсчитывают по формуле

$$T = 10^{-3} K d^3,$$

где d - диаметр конца вала, мм: $K = \frac{\pi}{16} [\tau]$;

здесь K — в МПа.

Допускаемые вращающие моменты, передаваемые концами валов, приведены в табл. 6.

Значения коэффициента K (табл. 7) и соответствующие им допускаемые напряжения на кручение $[\tau]$:

K , МПа	2,0	2,8	4,0	5,6
$[\tau]$, МПа	10	14	20	28

K , МПа	8,0	11,2	16,0	22,4
$[\tau]$, МПа	40	56	80	112

5. Радиальное биение конического конца вала относительно оси вращения

Размеры, мм

Номинальный диаметр конца вала d_1	Радиальное биение при точности		
	нормальной	повышенной	высокой
3	0,020	0,010	0,005
Св. 3 до 6	0,025	0,012	0,006
Св. 6 до 10	0,030	0,015	0,008
Св. 10 до 18	0,035	0,018	0,010
Св. 18 до 30	0,040	0,021	—
Св. 30 до 50	0,050	0,025	—
Св. 50 до 80	0,060	0,030	—
Св. 80 до 120	0,070	0,035	—
Св. 120 до 220	0,100	0,050	—

Примечание. При диаметре концов валов более 220 мм радиальное биение конического конца вала устанавливают по соглашению между заказчиком и изготовителем.

6. Допускаемые вращающие моменты, передаваемые концами валов

Диаметр d , мм		Допускаемые вращающие моменты T , Н·м, для коэффициента K , МПа							
Ряд 1	Ряд 2	2,0	2,8	4,0	5,6	8,0	11,2	16,0	22,4
		6	-	0,5	0,71	1,0	1,4	2,0	2,8
7	-	0,71	1,0	1,4	2,0	2,8	4,0	5,6	8,0
8	-	1,0	1,4	2,0	2,8	4,0	5,6	8,0	11,2
9	-	1,4	2,0	2,8	4,0	5,6	8,0	11,2	16,0
10	-	2,0	2,8	4,0	5,6	8,0	11,2	16,0	22,4
11	-	2,8	4,0	5,6	8,0	11,2	16,0	22,4	31,5
12	-	4,0	5,6	8,0	11,2	16,0	22,4	31,5	45,0
14	-	5,6	8,0	11,2	16,0	22,4	31,5	45,0	63,0
16	-	8,0	11,2	16,0	22,4	31,5	45,0	63,0	90,0
18	-	11,2	16,0	22,4	31,5	45,0	63,0	90,0	100
-	19	12,5	18,0	25,0	35,5	50,0	71,0	100	140
20	-	16,0	22,4	31,5	45,0	63,0	90,0	125	180
22	-	22,4	31,5	45,0	63,0	90,0	125	180	250
-	24	25,0	35,5	50,0	71,0	100	140	200	280
25	-	31,5	45,0	63,0	90,0	125	150	250	355
28	-	45,0	63,0	90,0	125	180	250	355	500
30	-	50,0	71,0	100	140	200	280	400	560
32	-	63,0	90,0	125	180	250	355	500	710
35; 36	-	90,0	125	180	250	355	500	710	1 000
-	38	100	140	200	280	400	560	800	1 120
40	-	125	180	250	355	500	710	1 000	1 400
-	42	140	200	280	400	560	800	1 120	1 600
45	-	180	250	355	500	710	1 000	1 400	2 000
-	48	200	280	400	560	800	1 120	1 600	2 240
50	-	250	355	500	710	1 000	1 400	2 000	2 800
-	53	280	400	560	800	1 120	1 600	2 240	3 150
55	56	355	500	710	1 000	1 400	2 000	2 800	4 000
60	-	400	560	800	1 120	1 600	2 240	3 150	4 500
63	-	500	710	1 000	1 400	2 000	2 800	4 000	5 600
-	65	560	800	1 120	1 600	2 240	3 150	4 500	6 300
70; 71	-	710	1 000	1 400	2 000	2 800	4 000	5 600	8 000
-	75	800	1 120	1 600	2 240	3 150	4 500	6 300	9 000

Продолжение табл. 6

Диаметр d , мм		Допускаемые вращающие моменты T , Н·м, для коэффициента K , МПа							
Ряд 1	Ряд 2	2,0	2,8	4,0	5,6	8,0	11,2	16,0	22,4
80	-	1 000	1 400	2 000	2 800	4 000	5 600	8 000	11 200
-	85	1 120	1 600	2 240	3 150	4 500	6 300	9 000	12 500
90	-	1 400	2 000	2 800	4 000	5 600	8 000	11 200	16 000
-	95	1 600	2 240	3 150	4 500	6 300	9 000	12 500	18 000
100	-	2 000	2 800	4 000	5 600	8 000	11 200	16 000	22 400
-	105	2 500	3 150	4 500	6 300	9 000	12 500	18 000	25 000
110	-	2 800	4 000	5 600	8 000	11 200	16 000	22 400	31 500
-	120	3 150	4 500	6 300	9 000	12 500	18 000	25 000	35 500
125	-	4 000	5 600	8 000	11 200	16 000	22 400	31 500	45 000
-	130	4 500	6 300	9 000	12 500	18 000	25 000	35 500	50 000
140	-	5 600	8 000	11 200	16 000	22 400	31 500	45 000	63 000
-	150	6 300	9 000	12 500	18 000	25 000	35 500	50 000	71 000
160	-	8 000	11 200	16 000	22 400	31 500	45 000	63 000	90 000
-	170	9 000	12 500	18 000	25 000	35 500	50 000	71 000	100 000
180	-	11 200	16 000	22 400	31 500	45 000	63 000	90 000	125 000

Примечание. Значения вращающих моментов для валов диаметром менее 6 мм не регламентируются.

7. Значения коэффициента K в зависимости от характера нагрузки, прочности и твердости материала вала

Предел прочности σ_b , МПа	Твердость вала НВ	Значение коэффициента K , МПа, при							
		чистом кручении			кручении плюс изгиб от радиальной нагрузки				
					$F \leq 250\sqrt{T}$		$F > 250\sqrt{T}$		
a	b	c	a	b	a	b			
От 500 до 850 Св. 850 до 1200	От 145 до 250 Св. 250 до 350	8	5,6	4	5,6	4	2,8	2	
		11,2	8	5,6	8	5,6	4	2,8	
Св. 1200	Св. 350	16							
		22,4	11,2	8	11,2	8	5,6	4	

Примечания:

1. a - при нагрузке постоянной величины и постоянного направления;
 b - при нагрузке переменной величины, если максимум достигает двукратного значения;

c - при чистом кручении переменного направления.

2. Радиальная нагрузка F приложена к середине длины конца вала.

РАСЧЕТ ВАЛОВ

Расчет на прочность

При расчете валов на жесткость диаметры их получаются больше, чем при расчете на прочность, и они работают преимущественно с невысокими напряжениями. Поэтому расчет валов целесообразно вести упрощенно, не учитывая динамический характер нагрузки, т. е. не вводя в формулы коэффициенты концентрации напряжений, характеристики циклов нагружения и т.п. Эти факторы учитывают приближенно соответствующим выбором допускаемых напряжений.

Валы на прочность рассчитывают по формуле

$$W = \frac{100\sqrt{M_{и}^2 + 0,45M_{кр}^2}}{[\sigma_{из}]}$$

или

$$[\sigma_{из}] = \frac{100\sqrt{M_{и}^2 + 0,45M_{кр}^2}}{W},$$

где W - момент сопротивления в опасном сечении, мм³: $W = \frac{\pi d^3}{32} \approx 0,1d^3$ - для круглого сплошного сечения (см. рис. 1);

$$W = \frac{\pi d^3}{32} \left[1 - \frac{d_0^4}{d^4} \right] \approx 0,1 \frac{d^4 - d_0^4}{d} - \text{для круглого полого сечения (см. рис. 2);}$$

$[\sigma_{из}]$ - допускаемое напряжение, МПа (см. табл. 9), определяемое при динамическом расчете стальных валов по пределу выносливости с учетом факторов, вызывающих концентрацию напряжений, и диаметру вала; $M_{и}$ - максимальный изгибающий момент в опасном сечении, Н·мм:

$$M_{и} = \sqrt{M_{и.г}^2 + M_{и.в}^2};$$

здесь $M_{и.г}$ и $M_{и.в}$ - максимальные изгибающие моменты в опасном сечении, Н·мм, действующие соответственно в горизонтальной и вертикальной плоскостях; $M_{кр}$ - максимальный крутящий момент в опасном сечении, Н·мм;

$$\sqrt{M_{и}^2 + 0,45M_{кр}^2} = M_{пр} -$$

- максимальный приведенный (результатирующий) момент в опасном сечении, Н·мм.

Диаметр вала из среднеуглеродистой стали ($\sigma_B = 500 \div 800$ МПа) при расчете на прочность приближенно определяют по следующим формулам:

при постоянной нагрузке и небольших изгибающих моментах (короткие валы из стали Ст5, Ст6 и 45)

$$d = 10\sqrt[3]{\frac{P}{n}}; \quad (1)$$

при переменной нагрузке и малых изгибающих моментах или при постоянной нагрузке и средних изгибающих моментах

$$d = 11\sqrt[3]{\frac{P}{n}}; \quad (2)$$

при переменной нагрузке и средних изгибающих моментах или при постоянной нагрузке и значительных изгибающих моментах (длинные валы)

$$d = 12\sqrt[3]{\frac{P}{n}}; \quad (3)$$

где d - в см; P - передаваемая мощность, кВт; n - частота вращения вала, мин⁻¹.

Формулы составлены из расчета вала на кручение и обуславливают напряжения: формула (1) $\tau_{кр} = 50$ МПа; формула (2) $\tau_{кр} = 37$ МПа; формула (3) $\tau_{кр} = 28,5$ МПа. При наличии шпоночного паза в опасном сечении вала полученное значение необходимо увеличить на 5-10%.

Расчет на жесткость

Вал, рассчитанный из условий динамической прочности, может не обеспечить нормальной работы зубчатых колес и подшипников, если под действием передаваемых усилий он будет чрезмерно деформироваться.

Расчет на жесткость сводится к определению прогибов y (рис. 3-6), углов наклона оси вала θ и к сопоставлению их с допускаемыми. Допускаемый прогиб вала не должен превышать 0,0001-0,0005 расстояния между опорами или под зубчатыми колесами 0,01-0,03 модуля в см. Углы наклона оси вала в опорах не должны превышать 0,001 радиана при зубчатых колесах; то же в радианах, не более: 0,0025 - для цилиндрических роликоподшипников;

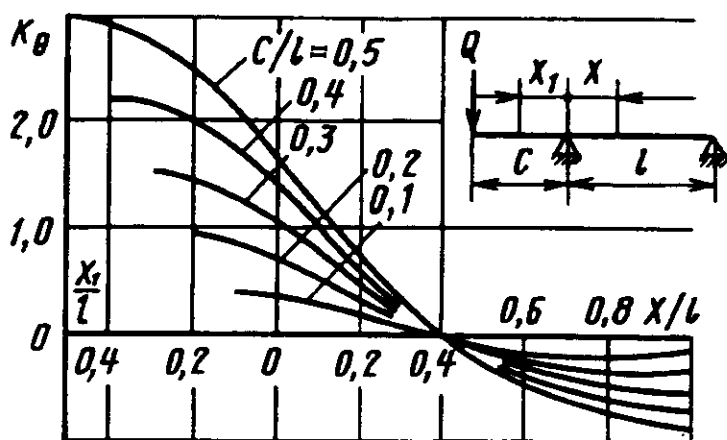


Рис. 3

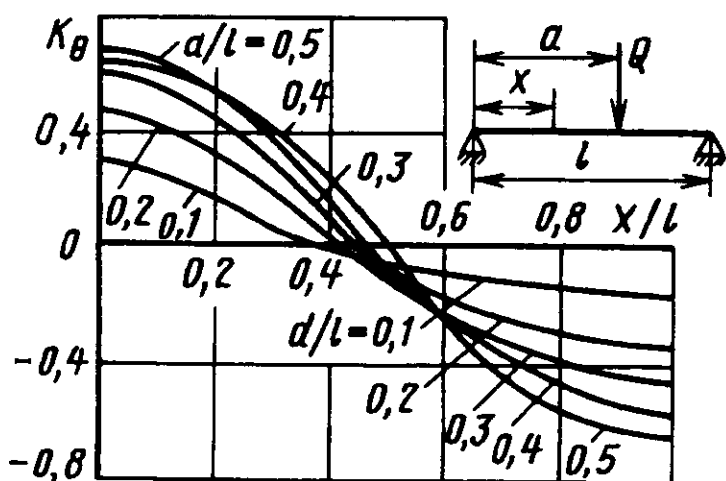


Рис. 4

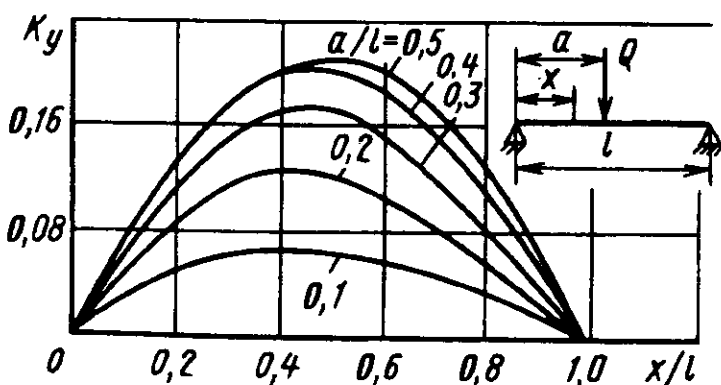


Рис. 5

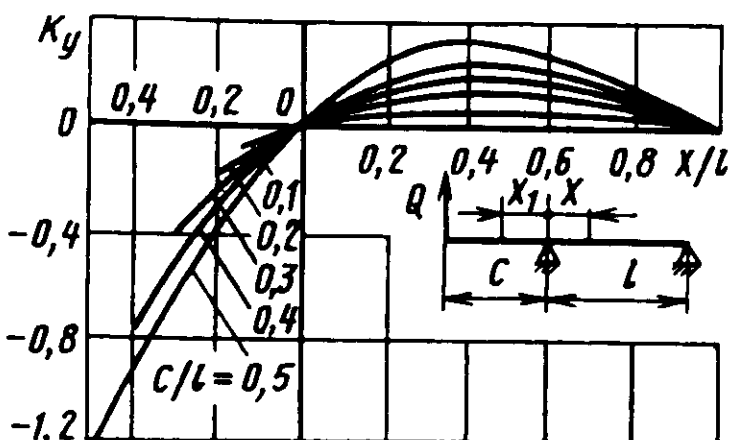


Рис. 6

0,0016 - для конических роликоподшипников; 0,005 - для однорядных шарикоподшипников; 0,05 - для сферических подшипников.

Угол наклона оси вала θ и прогиб вала y в расчетном сечении для двух основных схем нагружения (см. рис. 3-6) определяют по формулам

$$\theta = \frac{Ql^2}{10^7 d^4} K_\theta;$$

$$y = \frac{Ql^3}{10^7 d^4} K_y,$$

где θ - в рад; d и y - в см; Q - в Н;

K_θ и K_y - коэффициенты, учитывающие связь между точкой приложения силы и точкой, в которой определяют деформацию; коэффициенты берут по графикам (см. рис. 3-6).

Действительные деформации вала (согласно принципу наложения деформаций) определяют алгебраическим суммированием деформаций от каждой силы.

Для проверки вала на жесткость по углу закручивания при $[\varphi] \approx (4,4 \div 8,8) 10^{-3}$ рад ($\sim 0,25 \div 0,5^\circ$) на 1 м длины вала пользуются формулой

$$d \geq (10,5 \div 12,5) \sqrt[4]{\frac{P}{n}},$$

где d - в см, P - в кВт, n - в мин⁻¹.

Определение вращающего момента

За расчетный момент принимают наибольший длительно действующий момент.

Расчетный вращающий момент на валу

$$T = \frac{T_d \eta}{i};$$

$$T = 974000 \frac{P_d \eta}{n},$$

где T_d - момент на валу двигателя, Н·см; η - КПД участка кинематической цепи от двигателя до рассчитываемого вала; $i = \frac{n}{n_0}$ -

передаточное отношение от двигателя до вала; n - расчетная частота вращения вала,

мин⁻¹; n_0 - частота вращения вала двигателя, мин⁻¹; P_d - мощность на валу двигателя, кВт.

Для определения вращающего момента по мощности и частоте вращения можно пользоваться и номограммой (рис. 7).

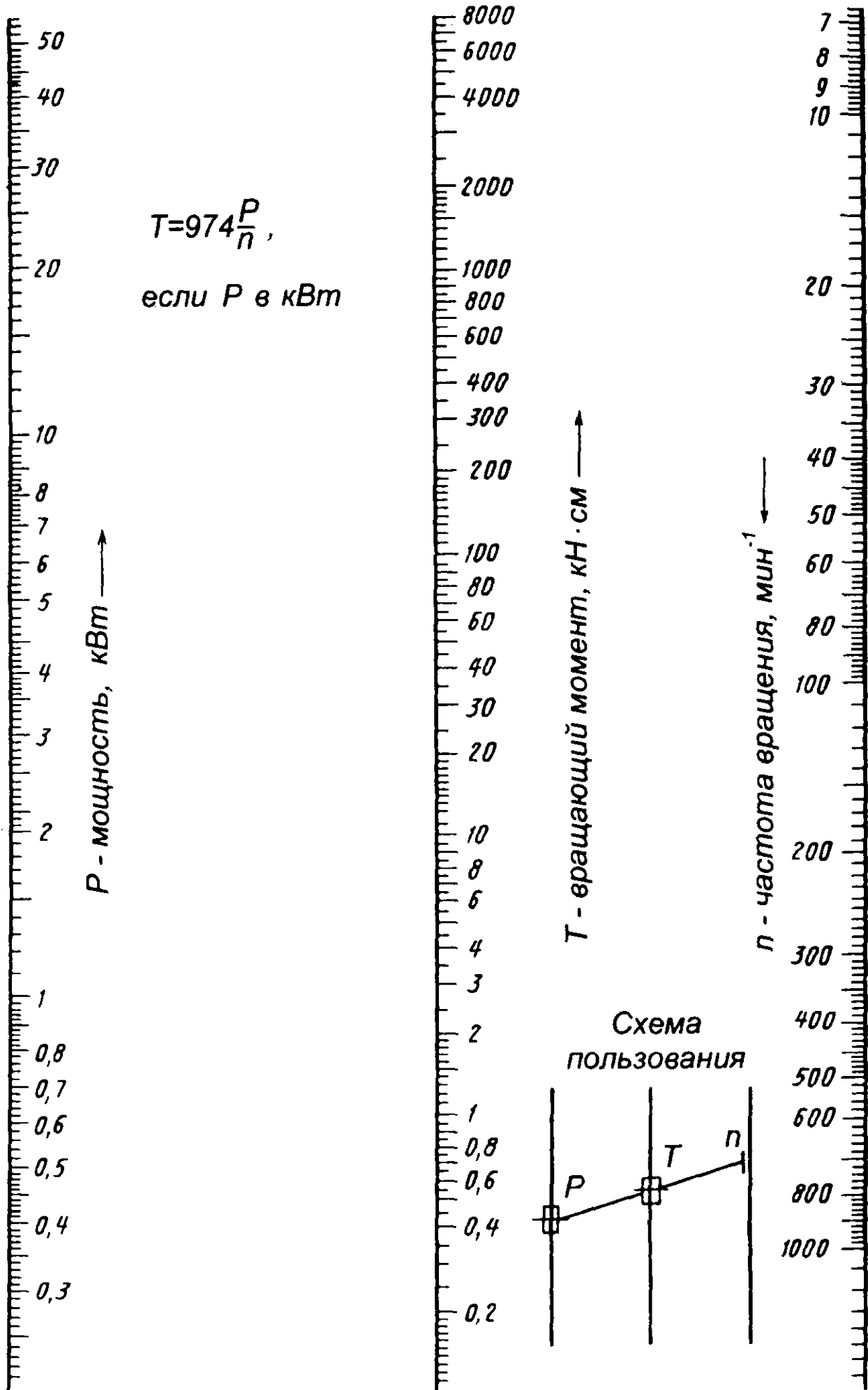


Рис. 7. Номограмма для определения вращающего момента (кН·см) по мощности и частоте вращения

Определение нагрузок на валы

За расчетную нагрузку принимают максимальную длительно действующую нагрузку.

Расчетную нагрузку определяют:

по мощности (задаваемой обычно на входе и выходе коробки передач), КПД и скорости;

по моментам или силам (задаваемым обычно тоже на входе или выходе), передаточному отношению и КПД.

Расчетную частоту вращения вала, мин^{-1} , выбирают соответственно по частоте вращения шпинделя $n_{\text{шп}}$ или выходного вала коробки, при которой они передают наибольшие моменты (обычно берут минимальную частоту вращения шпинделя, при которой передается полная мощность).

Окружная сила на зубчатых колесах и цепных звездочках

$$P = \frac{2T}{d},$$

где d - делительный диаметр зубчатого колеса или цепной звездочки; T - вращающий момент.

Нагрузку на вал от цепной передачи приближенно принимают направленной параллельно ведущей ветви цепи и равной окружной силе, умноженной на коэффициент, зависящий от положения передачи (для горизонтальной передачи 1,15, для вертикальной 1,05).

Нагрузку на вал (в Н) от ременной передачи при расчете на усталость приближенно принимают направленной вдоль линии центров шкивов и определяют по формуле

$$Q = 200\sigma_0 F \sin \frac{\alpha}{2},$$

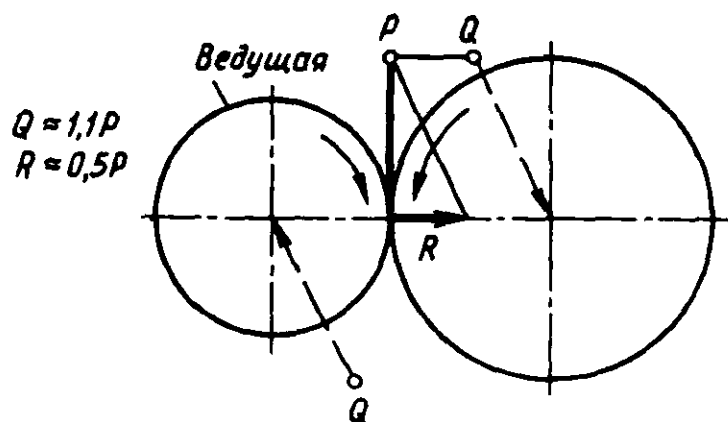


Рис. 8

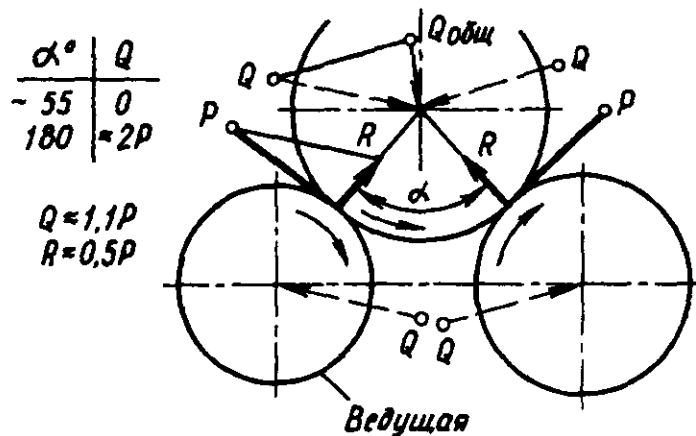


Рис. 9

где σ_0 - начальное натяжение, обычно принимаемое для плоскоремennых передач равным 1,8 МПа, а для клиноремennых 1,2—1,5 МПа; F - площадь поперечного сечения ремня, см^2 ; α - угол обхвата шкива, град.

Так как начальное натяжение при перетяжке в 1,5 раза больше нормального, то наибольшую нагрузку на вал можно определить по формуле

$$Q_{\text{max}} = 1,5Q = 300\sigma_0 F \sin \frac{\alpha}{2}.$$

На рис. 8-11 изображено графическое определение сил, действующих на вал и подшипники, по заданной окружной силе (для зубчатой передачи с углом зацепления $\alpha = 20^\circ$ и с учетом угла трения $\rho = 5 \div 6^\circ$).

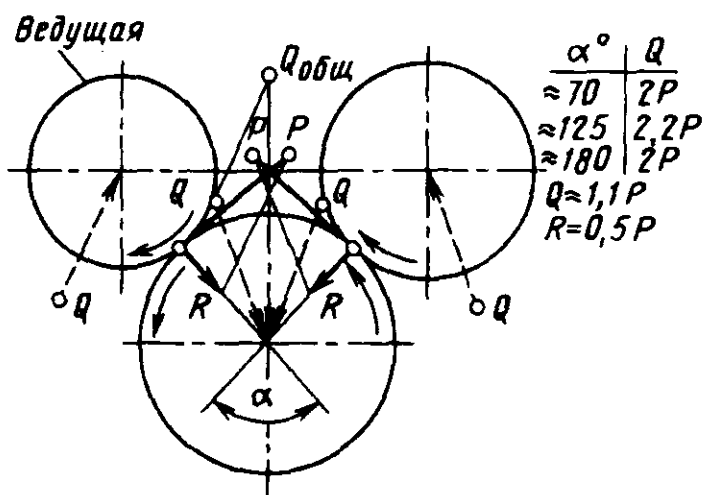


Рис. 10

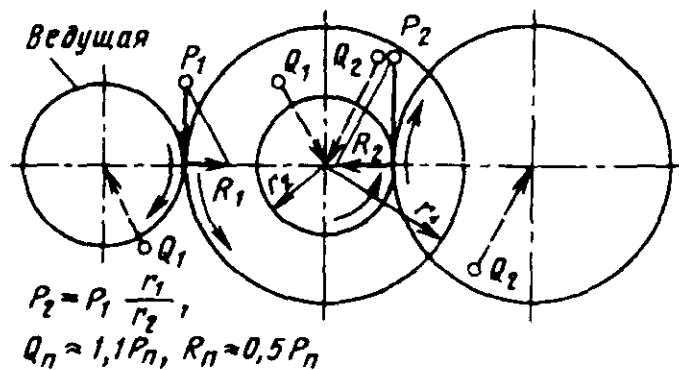


Рис. 11

Если нагрузки, действующие на вал, не лежат в одной плоскости, то их раскладывают по двум взаимно перпендикулярным координатным плоскостям и в каждой из этих плоскостей определяют реакции опор и изгибающие моменты, а затем проводят геометрическое суммирование.

Нередко расчет может быть упрощен удачным выбором координатных плоскостей. Например, если окружные силы от ведомого и ведущего элементов взаимно параллельны или взаимно перпендикулярны, то оси координат следует направлять вдоль действия этих сил. Отклонениями от параллельности или перпендикулярности в пределах 10—15° следует пренебрегать, совмещая силы с осями координат. Допускается также совмещение сил в одну плоскость, если угол между ними не более 30°.

Определение реакций опор и изгибающих моментов

При расчете вал принимают за балку, лежащую на шарнирных опорах. Эта расчетная схема точно соответствует действи-

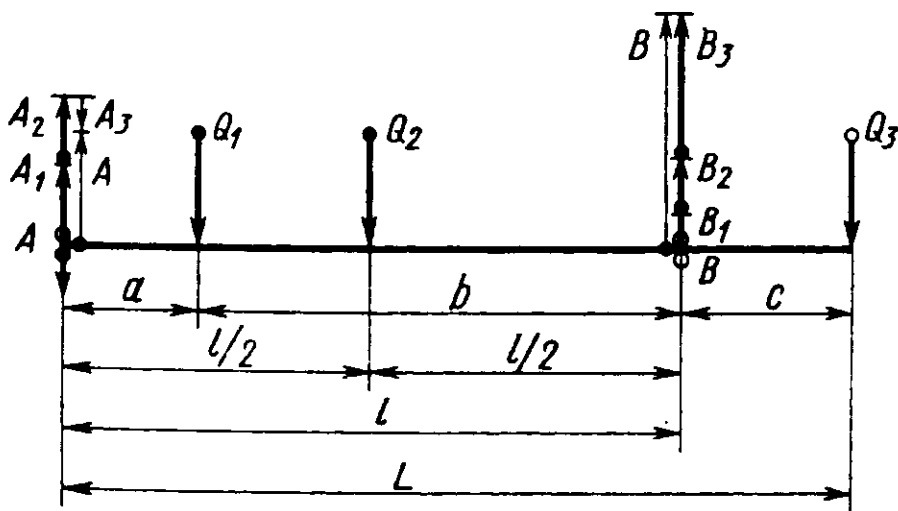
тельному положению только для валов на подшипниках качения, установленных по одному или по два в опоре; при двух подшипниках должна быть обеспечена самоустанавливаемость опоры; например, установкой конических роликоподшипников вершинами роликов в разные стороны.

Для других опор такую расчетную схему можно применять как приближенную. При длинных несамоустанавливающихся подшипниках скольжения, расположенных по концам вала, равнодействующую реакции подшипника следует предполагать приложенной к точке, отстоящей от его кромки со стороны пролета на 1/3—1/4 длины подшипника.

При расчете валов, вращающихся в длинных подшипниках скольжения ($l/d = 3$), расчетная схема приближается к схеме балки с заделанными концами.

В табл. 8 и на рис. 12 приведены формулы для определения реакций опор и изгибающих моментов двухопорных валов с характерными случаями нагружения.

8. Определение реакций в опорах



1. $A = A_1 + A_2 + A_3$;
 $B = B_1 + B_2 + B_3$ (алгебраическая сумма).

2. Если приложенная сила Q_n имеет направление, обратное указанному на рисунке, то реакции в опоре A_n и B_n меняют знак на обратный.

3. $Q_n = A_n + B_n$ (для проверки).

Приложенная сила	Q_1		Q_2		Q_3	
Реакция опор	$+ A_1$	$+ B_1$	$+ A_2$	$+ B_2$	$- A_3$	$+ B_3$
Формула	$\frac{b}{l} Q_1$	$\frac{a}{l} Q_1$	$A_2 = B_2 = \frac{Q_2}{2}$		$\frac{c}{L} Q_3$	$\frac{L}{l} Q_3$

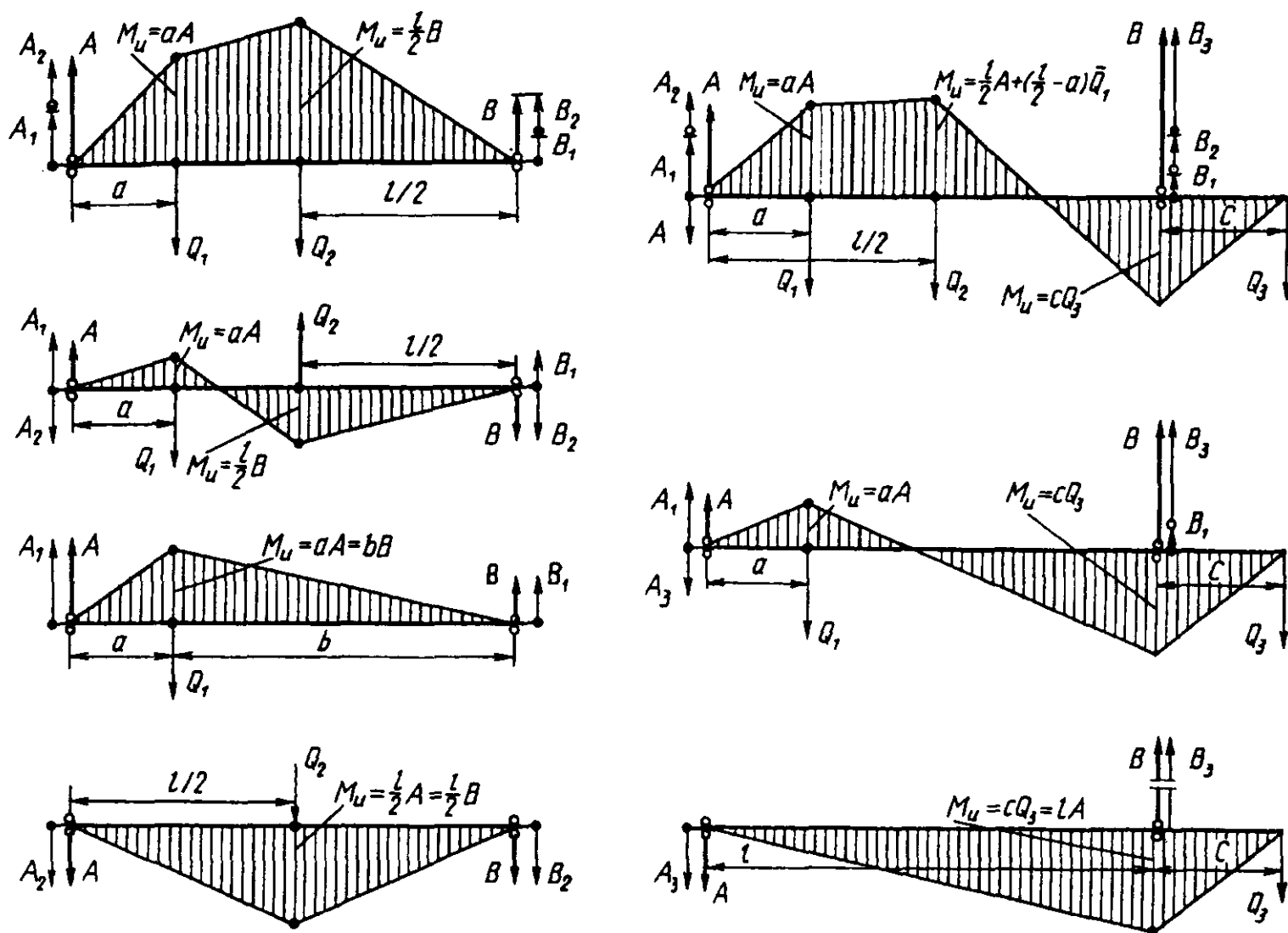


Рис. 12. Определение реакций опор и изгибающих моментов двухопорных валов с приведенными случаями нагружения

Диаметр вала можно найти по табл. 10, зная изгибающий и вращающий моменты.

Табл. 10 составлена по формуле

$$[\sigma_{\text{из}}] \geq \frac{100 \sqrt{M_{\text{из}}^2 + 0,45T^2}}{W}$$

9. Допускаемые напряжения $[\sigma_{\text{из}}]^*$, МПа, для стальных валов

В таблице обозначено: $\sigma_{\text{в}}$ - предел прочности при растяжении; $\sigma_{\text{т}}$ - предел текучести; σ_{-1} - предел выносливости.

При составлении таблицы принято:

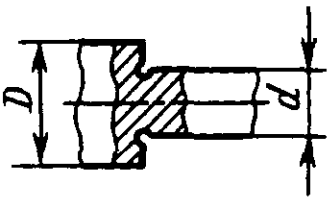
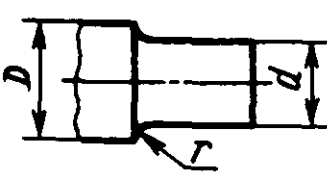
- 1) коэффициент безопасности, равный 1,3;
- 2) уменьшение предела выносливости, определенного на малых образцах, для валов $d = 30$ мм составляет $\approx 15-20\%$, для валов $d = 50$ мм - $25-30\%$ и для валов $d = 100$ мм - $35-40\%$ (меньшие значения относятся к ступенчатым валам из твердых легированных сталей, большие — к валам с насаженными деталями из более мягких сталей);

3) допускаемые напряжения при изгибе соответствуют спокойной работе (коэффициент динамичности равен единице).

Для валов, работающих с резко переменным режимом, при расчете по максимальной нагрузке, когда коэффициент долговечности меньше единицы, допускаемые напряжения следует соответственно понизить. Допускаемые напряжения можно повысить, увеличив прочность вала технологическими или конструктивными мероприятиями: местными упрочнениями, увеличением радиусов выкружек, применением разгрузочных канавок на ступицах сидящих деталей и т.п.

При этом $[\sigma_{\text{из}}]$ взяты из табл. 9 с учетом максимальной концентрации напряжений. Материал: сталь 40Х улучшенная, для стали 45 улучшенной табличные значения умножают на коэффициент 0,94; для закаленных сталей 40Х и 40ХН табличные значения умножают на коэффициент 1,25.

Продолжение табл. 9

Источники концентрации напряжений	Диаметр вала d , мм	Стали и термическая обработка				
		35, нормализованная, $\sigma_B = 520...650$ МПа; $\sigma_T \geq 300$ МПа; $\sigma_{-1} \approx 250$ МПа	45, нормализованная, $\sigma_B = 600...750$ МПа; $\sigma_T \geq 340$ МПа; $\sigma_{-1} \approx 280$ МПа	45, улучшенная, $\sigma_B = 750...900$ МПа; $\sigma_T = 420...520$ МПа; $\sigma_{-1} \approx 350$ МПа	40Х, улучшенная, $\sigma_B = 800...1000$ МПа; $\sigma_T = 600...800$ МПа; $\sigma_{-1} \approx 400$ МПа	40Х, закаленная до 35...42 HRC; $\sigma_B = 1100...1300$ МПа; $\sigma_T = 900$ МПа; $\sigma_{-1} \approx 500$ МПа
Насаженная на вал деталь (зубчатое колесо, шкив) с острыми кромками	30	70	75	85	90	95
	50	65	70	80	85	90
	100	60	65	75	80	85
Насаженное на вал кольцо подшипника качения	30	90	100	115	120	130
	50	85	95	105	110	120
	100	75	85	100	100	110
 Вал ступенчатой формы с острыми внутренними углами при $\frac{D}{d} \leq 1,2$	30	80	90	105	116	115
	50	70	80	90	95	100
	100	60	70	80	85	90
 Вал ступенчатой формы со скругленными внутренними углами при $\frac{r}{D} = 0,05; \frac{D}{d} \leq 1,2$	30	110	115	135	140	150
	50	95	100	115	120	130
	100	85	90	100	105	110

* В таблице приведены допускаемые напряжения при изгибе в случае отсутствия кручения, но их можно применять и для расчета на сложное сопротивление по результирующему моменту, который можно определять по формуле

$$M_{пр} = \sqrt{M_{из}^2 + 0,45M_{кр}^2}$$

10. Диаметр вала d из расчета на усталость при одновременном действии изгибающего и вращающего моментов

d , мм	Допускаемый изгибающий момент, кН·см, при $\frac{T}{M_H}$												
	0	0,5	1	1,5	2	2,5	3	3,5	4	4,5	5	5,5	6
17	4,62	4,19	3,67	3,12	2,64	2,26	1,97	1,73	1,54	1,39	1,26	1,16	1,07
20	7,2	6,82	5,98	5,07	4,30	3,69	3,20	2,82	2,51	2,26	2,06	1,88	1,74
22	9,68	9,08	7,96	6,75	5,73	4,91	4,26	3,75	3,35	3,01	2,74	2,51	2,31
25	14,1	13,3	11,7	9,91	8,40	7,20	6,26	5,51	4,91	4,42	4,02	3,68	3,39
28	19,8	18,7	15,4	13,9	11,8	10,1	8,79	7,74	6,90	6,21	5,65	5,17	4,76
30	24,3	23,0	20,2	17,1	14,5	12,4	10,8	9,52	8,48	7,64	6,94	6,36	5,86
32	27,8	26,4	23,1	19,6	16,6	14,3	12,4	10,9	9,72	8,76	7,96	7,28	6,7
35	36,4	34,5	30,3	25,7	21,8	18,7	16,2	14,3	12,7	11,5	10,4	9,53	8,79
40	54,4	51,6	45,2	38,3	32,5	27,8	24,2	21,3	19,0	17,1	15,5	14,2	13,1
42	63,0	59,7	52,3	44,4	37,6	32,2	28,0	24,7	22,0	19,8	18,0	16,5	15,2
45	77,5	73,4	64,3	54,6	46,3	39,7	34,5	30,3	27,0	24,4	22,1	20,3	18,7
50	106	101	88,2	74,8	63,5	54,4	47,3	41,6	37,1	33,4	30,3	27,8	25,6
52	112	107	93,4	79,3	67,2	57,6	50,1	44,1	39,3	35,4	32,1	29,4	27,1
55	133	126	110	93,8	79,6	68,1	59,2	52,1	46,5	41,8	38,0	34,8	32,1
60	173	164	143	122	103	88,5	76,9	67,7	60,3	54,3	49,4	45,2	41,7
62	191	181	158	134	114	97,6	84,9	74,7	66,6	60,0	54,5	49,9	46,0
65	220	208	182	155	131	112	97,8	86,1	76,7	69,1	62,8	57,5	53,0
70	274	260	228	193	164	140	122	107	95,8	86,3	78,4	71,8	66,2
72	299	283	248	210	178	153	133	117	104	93,9	85,3	78,1	72,0
75	337	320	280	238	202	173	150	132	118	106	96,4	88,3	81,4
80	410	388	340	289	245	210	182	160	143	129	117	107	98,8
85	491	466	408	346	294	252	219	192	171	154	140	128	118
90	583	553	484	411	349	299	259	228	204	183	167	152	141
95	686	650	570	483	410	351	305	269	239	216	196	179	165
100	800	758	664	564	478	410	356	313	279	252	229	209	193

Пример расчета

Принятые обозначения:

η - КПД рассчитываемого участка передачи; i - передаточное отношение частоты вращения выходного вала к рассчитываемому; T - вращающий момент рассчитываемого вала, Н·мм; T_B - вращающий момент выходного вала, Н·мм; β - угол между направлением действия силы и осью x ; остальные обозначения указаны в решении примера.

Дано: вращающий момент на выходном валу $T_B = 162000$ Н·мм.

Найти диаметр промежуточного вала для участка передачи, схема которого изображена на рис. 13.

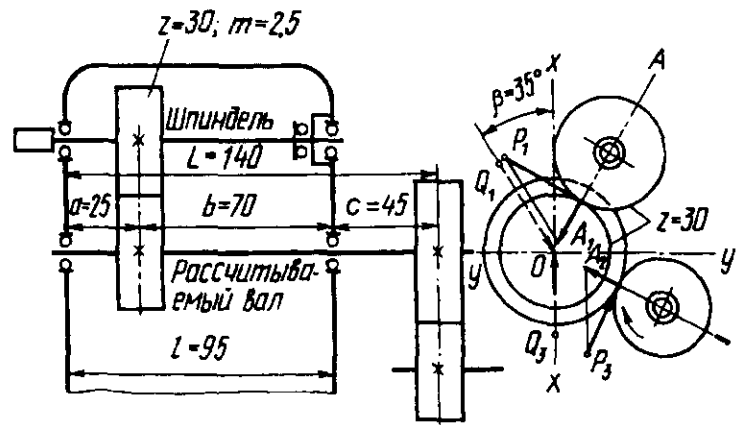


Рис. 13. Схема передачи к примеру для расчета

Решение примера приведено в табл. 11.

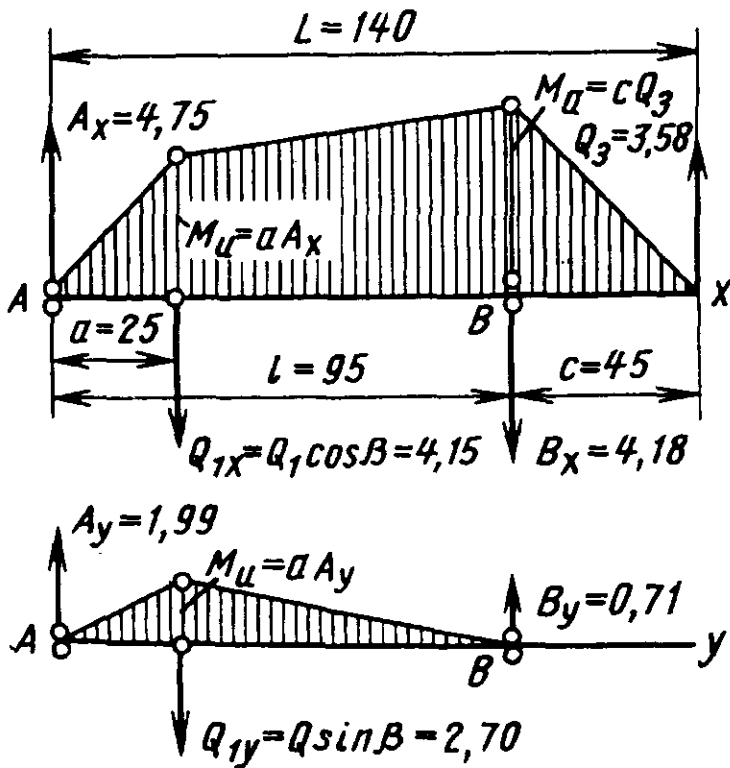


Рис. 14

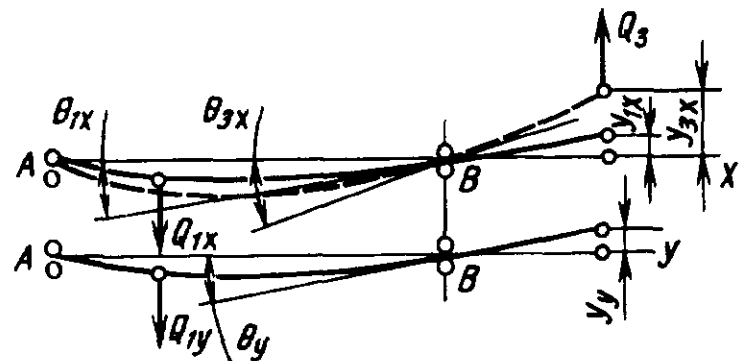


Рис. 15

11. Решение примера

Определяемое	Расчетная формула	Расчет
Вращающий момент с учетом η	$T = \frac{T_B i_1}{\eta}$	$\eta = 0,96;$ $T = \frac{162000 \cdot 1}{0,96} = 169\,000 \text{ Н·мм}$
Окружная сила	$P = \frac{2T}{D}$	$P_1 = \frac{2 \cdot 169\,000}{75} = 4,50 \text{ кН};$ $P_3 = \frac{2 \cdot 169\,000}{104} = 3,25 \text{ кН}$

Продолжение табл. 11

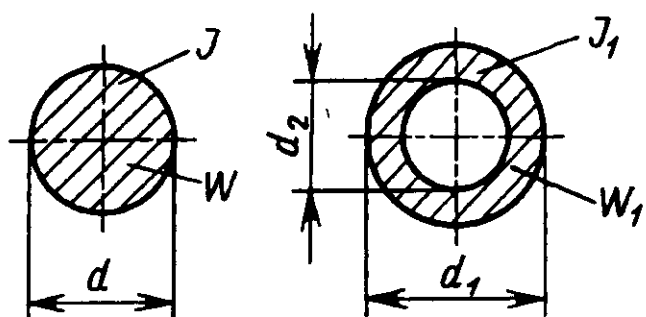
Определяемое	Расчетная формула	Расчет
Силы, действующие на вал и подшипники	$Q \approx 1,1P$	$Q_1 = 1,1 \cdot 4,50 = 4,95 \text{ кН};$ $Q_3 = 1,1 \cdot 3,25 = 3,58 \text{ кН}$
Реакция опоры в плоскости x и y с учетом знака (рис. 14)	Опора A $A_x = \frac{b}{l} Q_1 \cos \beta + \frac{c}{l} Q_3$	$A_x = +\frac{70}{95} \cdot 4,95 \cdot 0,839 +$ $+\frac{45}{95} \cdot 3,58 = 4,75 \text{ кН}$
Реакция опоры в плоскости x и y с учетом знака (рис. 14)	Опора A $A_y = \frac{b}{l} Q_1 \sin \beta$	$A_y = +\frac{70}{95} \cdot 4,95 \cdot 0,545 =$ $= 1,99 \text{ кН}$
	Опора B $B_x = \frac{a}{l} Q_1 \cos \beta - \frac{L}{l} Q_3$	$B_x = +\frac{25}{95} \cdot 4,95 \cdot 0,839 -$ $-\frac{140}{95} \cdot 3,58 = -4,18 \text{ кН}$
		$B_y = \frac{a}{l} Q_1 \sin \beta$
Полная реакция	Опора A $A = \sqrt{A_x^2 + A_y^2}$	$A = \sqrt{4,75^2 + 1,99^2} =$ $= 5,15 \text{ кН}$
	Опора B $B = \sqrt{B_x^2 + B_y^2}$	$B = \sqrt{4,18^2 + 0,71^2} =$ $= 4,22 \text{ кН}$
Изгибающий момент в опасном сечении (рис. 14)	Плоскости x, y	См. эпюры (рис. 14)
	Суммарный	$M_{и} = \sqrt{M_{их}^2 + M_{iy}^2}$
Отношение $\frac{T}{M_{и}}$ в опасном сечении	$\frac{T}{M_{и}}$	$\frac{169\,000}{161\,000} = 1,05$
Диаметр вала (по $M_{и}$, Н·м, и $\frac{T}{M_{и}}$)	По табл. 10	$d = 30 \text{ мм}$
Угол наклона упругой линии в расчетном сечении в плоскости x	Отдельно от каждой силы $\theta_{nx} = \frac{Q_{nx} l^2}{10^4 \cdot d^4} K_{\theta},$ где l и d - в см	$\theta_{3x} = \frac{3,58 \cdot 90}{10^4 \cdot 81} \cdot 1,7 =$ $= 0,00068 \text{ рад};$ $\theta_{1x} = \frac{4,15 \cdot 90}{10^4 \cdot 81} \cdot 0,4 =$ $= 0,00018 \text{ рад}.$

Продолжение табл. 11

Определяемое		Расчетная формула	Расчет
	Суммарный	$\theta_x = \sum \theta_{nx}$	$\theta_x = 0,00068 + 0,00018 = 0,00086$ рад
Угол наклона упругой линии в расчетном сечении в плоскости y (рис. 15)		$\theta_{ny} = \frac{Q_{ny} l^2}{10^4 \cdot d^4} K_{\theta};$ $\theta_y = \sum \theta_{ny}$	$\theta_{1y} = \frac{2,70 \cdot 90}{10^4 \cdot 81} \cdot 0,4 = 0,00012$ рад; $\theta_y = \theta_{1y} = 0,00012$ рад
Угол наклона упругой линии в расчетном сечении		$\theta = \sqrt{\theta_x^2 + \theta_y^2}$	$\theta = 10^{-5} \sqrt{86^2 + 12^2} = 0,00087$ рад
Прогиб в расчетном сечении в плоскости x	Отдельно от каждой силы	$y_{nx} = \frac{Q_{nx} l^3}{10^4 \cdot d^4} K_y,$ где d и l - в см	$y_{3x} = \frac{3,58 \cdot 856}{10^4 \cdot 81} \cdot 1,2 = 0,0045$ см; $y_{1x} = c \cdot \operatorname{tg} \theta_{1x} = 4,5 \times 0,00018 = 0,0008$ см
	Суммарный	$y_x = \sum y_{nx}$	$y_x = 0,0045 + 0,0008 = 0,0053$ см
То же, в плоскости y (рис. 15)		$y_{ny} = \frac{Q_{xy} l^3}{10^4 \cdot d^4} K_y$	
		$y_y = \sum y_{ny}$	$y_y = c \cdot \operatorname{tg} \theta_y = 4,5 \times 0,00012 = 0,0005$ см
Прогиб в расчетном сечении		$y = \sqrt{y_x^2 + y_y^2}$	$y = 10^{-4} \sqrt{53^2 + 5^2} \approx 0,0053$ см
Допустимые величины	θ в опоре	0,001	0,00087 рад
	y_{\max} , см	$0,0001 \div 0,0005 = \frac{y_{\max}}{l};$ $y_{\max} = (0,01 \div 0,03) m;$ m - модуль в см	$0,0053 : 9,5 = 0,00056;$ $y_{\max} = 0,03 \cdot 0,25 = 0,0075;$ фактически 0,0053

Примечание. В отношении жесткости вала диаметр $d = 30$ мм допустим. Для создания лучших условий работы подшипников и зубчатых колес следует принять $d = 32$ мм.

12. Сравнение сплошных и полых валов различного сечения по наружному диаметру (d, d_1), моменту инерции (J, J_1), моменту сопротивления (W, W_1) и массе (площади поперечного сечения F, F_1)



$\frac{J_1}{J}$ и $\frac{W_1}{W}$ - относительные значения моментов инерции и моментов сопротивления сечений полых валов как при изгибе, так и при кручении

$\frac{d_2}{d_1}$	При одинаковом наружном диаметре валов $d_1 = d$		При одинаковой массе валов или при одинаковой площади сечения $F = F_1$			При одинаковой прочности валов $W_1 = W$		При одинаковой жесткости валов $J_1 = J$		
	$\frac{J_1}{J} = \frac{W_1}{W}$	Уменьшение массы, %	$\frac{d_1}{d}$	$\frac{J_1}{J}$	$\frac{W_1}{W}$	$\frac{d_1}{d} = \frac{J_1}{J}$	Уменьшение массы, %	$\frac{d_1}{d}$	$\frac{W_1}{W}$	Уменьшение массы, %
0,1	1,000	1	1,01	1,020	1,015	1,000	1	1,00	1,000	1
0,2	0,998	4	1,02	1,083	1,061	1,001	4	1,00	1,000	4
0,3	0,992	9	1,05	1,198	1,142	1,003	9	1,00	0,998	9
0,4	0,974	16	1,09	1,381	1,265	1,009	14	1,01	0,994	15
0,5	0,938	25	1,15	1,667	1,443	1,021	22	1,02	0,984	23
0,6	0,870	36	1,25	2,13	1,70	1,047	30	1,04	0,966	31
0,7	0,760	49	1,40	2,92	2,09	1,097	39	1,07	0,934	41
0,8	0,590	64	1,67	4,56	2,73	1,192	49	1,14	0,877	53
0,9	0,344	81	2,29	9,53	4,15	1,427	63	1,31	0,766	68

КОНСТРУКЦИЯ ВАЛОВ

Существенного снижения массы вала и повышения жесткости при той же прочности достигают применением полых валов, так как внутренние волокна материала при кручении и изгибе мало нагружены (табл. 12).

Валы со значительной разницей диаметров отдельных участков и фланцевые нередко выполняют с приваркой к заготовке колец (буртиков) и фланцев. Длинные валы

со свободной средней частью изготавливают полыми из трубы с приваркой концевых частей (рис. 16).

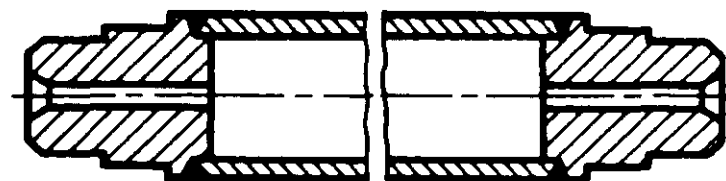


Рис. 16. Полый вал из трубы с приваренными концами

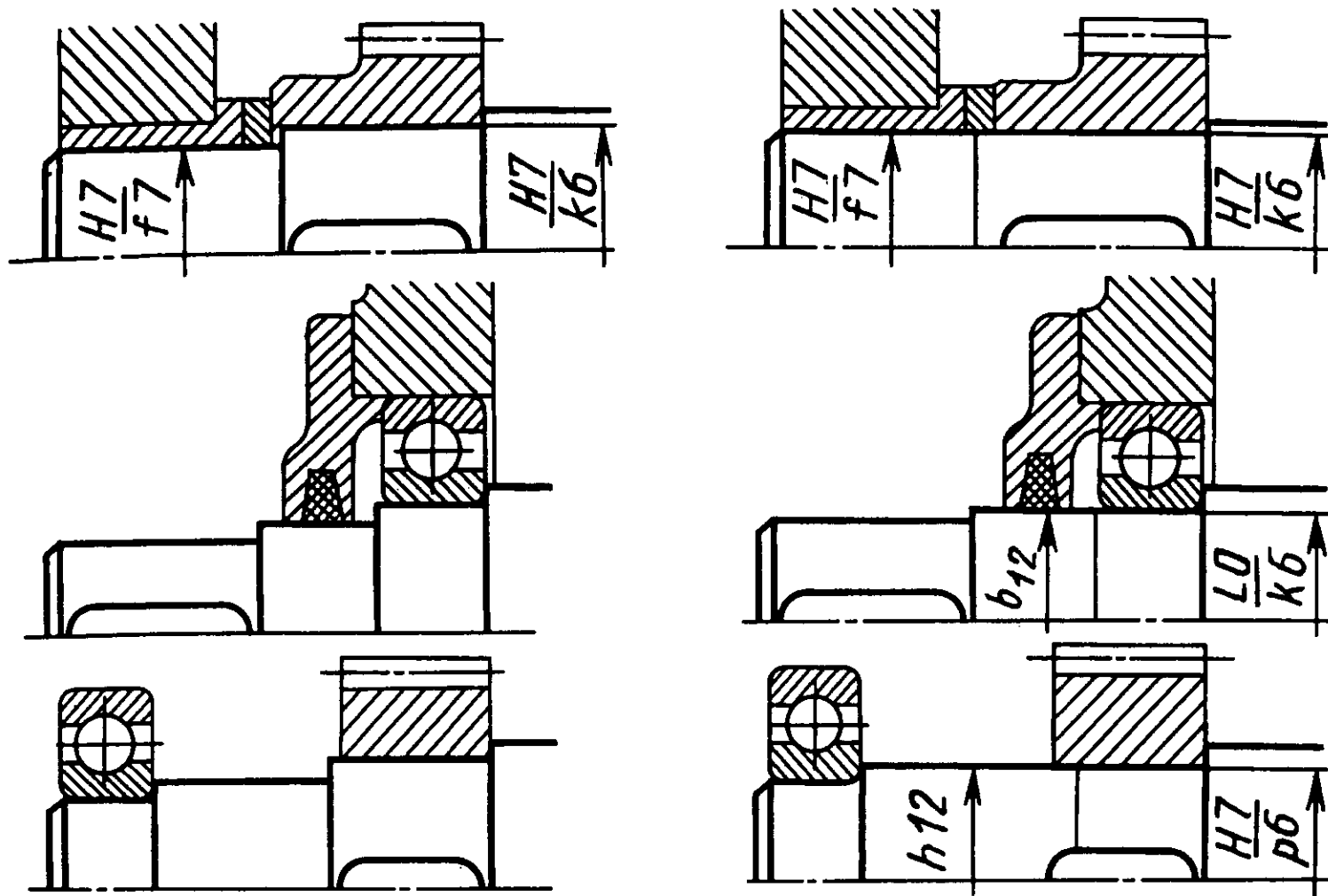


Рис. 17. Пример устранения переходных уступов на валах:
a — вариант с уступами; *б* — без уступа

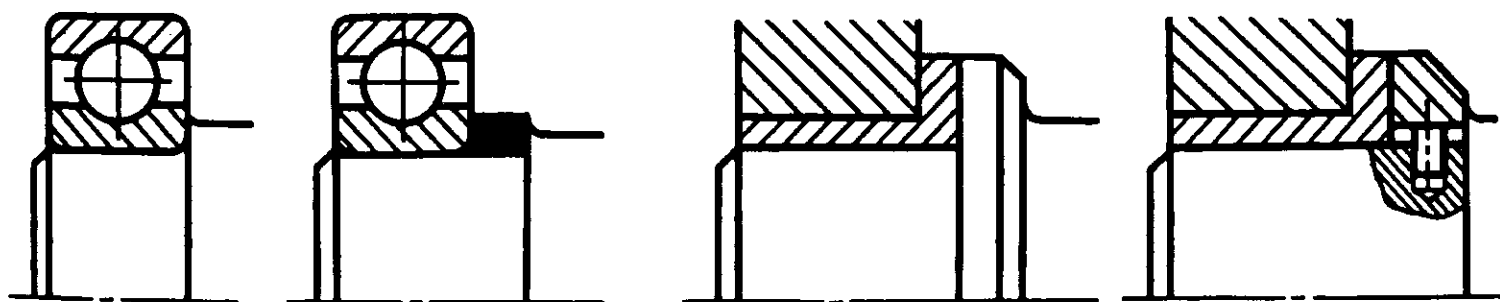


Рис. 18. Примеры уменьшения высоты уступов с применением упорных колец

Повышения сопротивления усталости валов (и осей) достигают снижением местной концентрации напряжений, создавая более плавные переходы в сечениях наиболее нагруженных участков (рис. 17).

Более технологична конструкция валов с меньшим числом уступов и буртиков, а также с меньшей их высотой. Примеры уменьшения высоты уступов с применением упорных колец приведены на рис. 18.

Дополнительные источники

1. Анурьев В. И., Леликов О. П. Цилин-

дрические и конические концы валов. Справочник. Инженерный журнал. № 4. 1997.

2. **Машиностроение.** Энциклопедия в 40 т. Т. IV-I. Детали машин. Конструкционная прочность. Трение, износ, смазка / Под ред. Д.Н. Решетова. М.: Машиностроение, 1995.

3. **Валы и оси.** Конструирование и расчет / С.В. Серенсен, Б.М. Громан, В.П. Коганов, Р.М. Шнейдерович. Изд. 2-е. М.: Машиностроение, 1970.

4. Орлов П. И. Основы конструирования. Т. 2. М.: Машиностроение, 1988.

Глава II

ПОДШИПНИКИ

ПОДШИПНИКИ СКОЛЬЖЕНИЯ

ОСНОВНЫЕ ВИДЫ ТРЕНИЯ СКОЛЬЖЕНИЯ

Трение без смазки (сухое). В нормально работающих металлических подшипниках трение без смазки практически не встречается.

Полусухое трение имеет место при неустановившемся режиме работы, а также при очень скудной смазке. Коэффициент трения при полусухом и сухом трении 0,1-0,5.

Полужидкостное трение. Большинство подшипников скольжения работает в условиях полужидкостного трения, при котором большая часть поверхности разделена слоем смазки, но отдельные элементы поверхности соприкасаются. Коэффициент трения 0,008-0,08.

Жидкостное трение. В этом случае смазка полностью отделяет вращающуюся цапфу от неподвижной опоры, и трение происходит только между слоями смазки. Коэффициент трения 0,001-0,008. В условиях жидкостного трения работают точно изготовленные подшипники при относительно малых нагрузках и высоких скоростях (например, подшипники шлифовальных станков).

Уменьшение скорости скольжения, увеличение нагрузки и температуры подшипника могут привести к нарушению режима жидкостного трения и переходу к работе при режиме полужидкостного и даже полусухого трения.

МЕТАЛЛИЧЕСКИЕ ПОДШИПНИКИ СКОЛЬЖЕНИЯ

ПРИБЛИЖЕННЫЙ РАСЧЕТ (ПРОВЕРКА) РАДИАЛЬНОГО ПОДШИПНИКА

Расчет производят по удельной нагрузке p в подшипнике и величине $p\nu$, в некоторой мере характеризующей износ последнего и нагрев.

Окружная скорость на шейке вала, м/с,

$$\nu = \frac{\pi d n}{1000 \cdot 60},$$

где d - диаметр подшипника, мм; n - частота вращения шпинделя, мин⁻¹.

Удельная нагрузка в подшипнике, МПа,

$$p = \frac{P}{dl} \leq [p],$$

где d и l - диаметр и длина подшипника, мм; P - сила, действующая на подшипник, Н.

Величина $p\nu \leq [p\nu]$.

Для предварительного расчета подшипников, несущих при небольшой скорости умеренную нагрузку, можно допускаяемые p и $p\nu$ принимать по табл. 1.

Момент трения на шипе

$$M_T = 0,5 f P d = 0,5 f p l d^2.$$

Потеря мощности на трение в подшипнике и соответствующее тепловыделение (в Вт)

$$A = \frac{M_T \omega}{1020} \text{ кВт} \approx f p \nu, \text{ Вт},$$

где M_T - в Н·м; ω - в рад/с; P - в Н; ν - в м/с.

Коэффициенты трения f при слабой смазке для стали:

по серому чугуно и пластмассам	0,15—0,20
по антифрикционному чугуно, бронзе	0,10—0,15
по баббиту	0,06—0,10
по влажной резине	0,02-0,12

Для подшипников шпинделей, вращающихся обрабатываемое изделие (например, токарных станков), расчетным случаем (при наибольших удельных нагрузках) обычно является обработка в патроне с предельными режимами, а для подшипника шпинделей тяжелых станков — обработка изделий максимальной массы.

Приведенные в табл. 2 величины установлены практикой и в значительной мере условны. При высоких кромочных давлениях или недостаточной смазке указанные значения следует несколько снижать; при совершенной смазке и малых кромочных давлениях можно допускать более высокие значения $[pv]$.

В современных станках окружные скорости на шейке вала доходят до 12 м/с. Удельные нагрузки p в подшипниках валов и шпинделей станков, имеющих среднюю частоту вращения, обычно не превышают 3 МПа, в подшипниках тихоходных валов при малых окружных скоростях (измеряемых долями м/с) удельные нагрузки иногда доходят до 10 МПа.

1. Допускаемые $[p]$ и $[pv]$ для предварительного расчета подшипников

Механизмы	Допускаемые	
	$[p]$, МПа	$[pv]$, МПа·м/с
Редукторы зубчатые и червячные	1—3	6—12
Транспортеры, шнеки, ролганги	2—10	4—10
Открытые тихоходные передачи	1—4	3—6
Приводы вращающихся печей, сушильных барабанов и пр.	4—15	6—15

Температура подшипника зависит от величины $\frac{v^2}{\Delta}$. При ее определении можно

для упрощения расчета исходить из условия центрального расположения цапфы в подшипнике. При таком предположении температура подшипника (со смазкой без принудительного давления) может быть оценена по графику (рис. 1) в зависимости от величины $\frac{v^2}{\Delta}$, где Δ — диаметральный зазор в мм.

2. Допустимые режимы работы подшипников

Материалы вкладыша	Гладко обработанная закаленная шейка вала		Незакаленная шейка вала	
	$[pv]$, МПа·м/с	$[v]$, м/с	$[pv]$, МПа·м/с	$[v]$, м/с
Бронза оловянная БрОФ10—1	10	8	6	5
Бронза БрОЦС5—7—12, БрОЦС6—6—3	8	6	5	4
Бронза БрАЖ9—4	7,5—15	5	Не рекомендуется	
Бронза БрС30	10	10	То же	
Цинковый сплав ЦАМ 10—5	9—10	2,5	4	2,5
Баббиты Б16, БН6	15	10	10	6
Антифрикционный чугун АЧС-1, АЧС-2	1,5—12	1—4	1	2,5

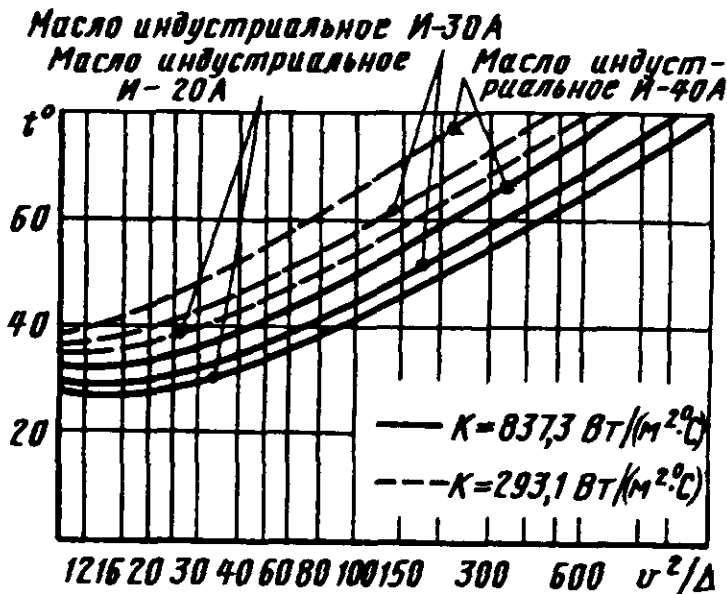


Рис. 1. Коэффициент теплоотдачи K , отнесенный к единице площади проекции шейки вала; для подшипников, расположенных в коробках скоростей и обдуваемых, принято $K = 837,3 \text{ Вт}/(\text{м}^2 \cdot ^\circ\text{С})$, для отдельно расположенных подшипников $K = 293,1 \text{ Вт}/(\text{м}^2 \cdot ^\circ\text{С})$

Для шпиндельных подшипников нормальной точности можно принимать $\Delta = 0,015 \div 0,020 \text{ мм}$. Для подшипников прецизионных станков расчетные значения Δ несколько меньше.

Рабочая температура подшипников не должна превышать 75°С .

Для подшипников скольжения с принудительной подачей смазки (например, в шлифовальных станках) следует учитывать теплоотдачу в масло.

Конструктивные размеры бронзового или чугунового вкладыша (рис. 2) ориентировочно таковы:

$$H \approx (1,1 \div 1,3)S_1 + 5 \text{ мм}; h \approx 0,5H;$$

$$S_1 \approx 5 \text{ мм для } d = 35 \div 60 \text{ мм};$$

$$S_1 \approx 7,5 \text{ мм для } d = 65 \div 110 \text{ мм};$$

$$S_1 \approx 10 \text{ мм для } d = 120 \div 200 \text{ мм}.$$

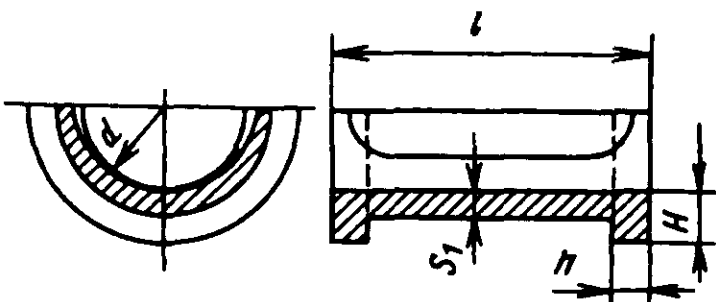


Рис. 2. Конструктивные размеры вкладыша

Целесообразно брать $\frac{l}{d} \geq 1$. В практике

$\frac{l}{d} = 0,5 \div 1,5$. С увеличением d отношение

$\frac{l}{d}$ уменьшается: чем длиннее цапфа, тем

вероятнее неравномерность распределения нагрузки по ее длине и повышение местного износа вкладыша в его краях. Под-

шипник с $\frac{l}{d} > 1$ можно применять для

увеличения жесткости валов, а также в опорах подшипников вертикальных валов, где обычно кромочные давления, вызываемые изгибом вала, менее опасны.

Ориентировочные значения $\frac{l}{d}$: в подъемных механизмах 1,2—2, в металлорежущих станках 1,1—2, в редукторах 0,8—1,2.

Закрепление подшипниковых втулок винтами приведено в табл. 5. Применение закрепительных штифтов для втулок дано в табл. 10.

РАСЧЕТ УПОРНОГО ПОДШИПНИКА (рис. 3)

Расчет плоской пяты. При хорошем смазывании

$$P \leq \frac{\pi d^2}{4} p \varphi,$$

где p - удельная нагрузка, МПа; $\varphi = 0,9 \div 0,95$ - коэффициент, учитывающий уменьшение рабочей поверхности пяты из-за наличия смазочных канавок.

Для проверки на нагревание берут критерий pv , но под v подразумевают скорость точки, находящейся от оси вращения на расстоянии $2/3$ радиуса пяты; тогда (МПа · м/с)

$$pv = \frac{P}{10\pi d^2} \cdot \frac{\pi n}{4} \cdot \frac{2}{30} \cdot \frac{d}{3} \cdot \frac{1}{200} = \frac{4Pn}{90000d},$$

где P - осевая сила, Н; n - частота вращения, мин⁻¹; d - диаметр пяты, см; v - скорость, м/с.

Для пяты принимают $pv = 2 \div 4 \text{ МПа} \cdot \text{м/с}$, а значения p берут в зависимости от материала (табл. 3).

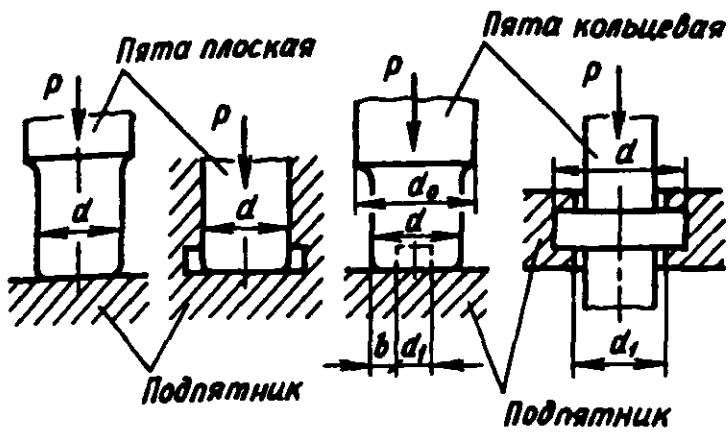


Рис. 3. Упорные подшипники

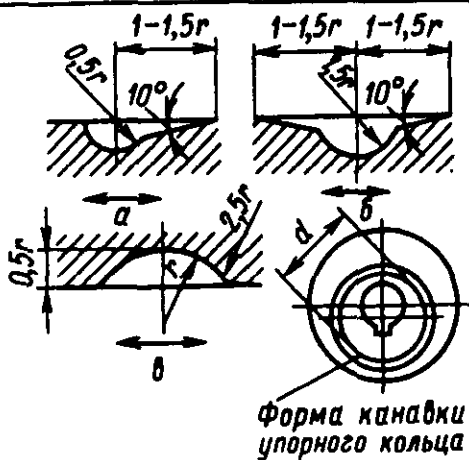
3. Значение p

Материал	p, МПа
Сталь по чугуну	2,0—2,5
Сталь по бронзе	4,0-6,0
Закаленная сталь по бронзе	7,5-8,0
То же, по стали	12,0—15,0
» по баббиту	5,0—7,0

3а. Канавки упорных подшипников и колец

Размеры, мм

d	Размеры, мм					
	До 60	60-80	80-90	90-110	110-140	140-180
r	3	4	5	6	7	8



Форма канавки упорного кольца

Если проверка на нагревание дает неудовлетворительный результат, то диаметр пяты, см,

$$d = \frac{4Pn}{90\,000pv}$$

Расчет кольцевой пяты. Наружный диаметр d пяты выбирают по конструктивным соображениям; обычно $d = d_0 - (0,5 \div 2,0 \text{ см})$;

d₁ - из расчета на удельную нагрузку;

$$P \leq \frac{\pi}{4} (d^2 - d_1^2) p$$

и проверяют на нагревание

$$pv = \frac{Pn}{60\,000b}$$

где P - осевая сила, Н; n - частота вращения, мин⁻¹;

$$b = \frac{d}{2} - \frac{d_1}{2}; \text{ d и d}_1 \text{ - в см.}$$

ВТУЛКИ И ВКЛАДЫШИ ПОДШИПНИКОВ

Технические требования к металлическим втулкам и вкладышам. Материал биметаллических втулок и вкладышей: сталь 20 с заливкой бронзами БрОЦС5—5—5, БрАЖ9—4, БрОФ10—1 и сплавом ЦАМ 9—1,5Л.

Материал монолитных втулок и вкладышей — чугун АЧС-1, АЧК-2.

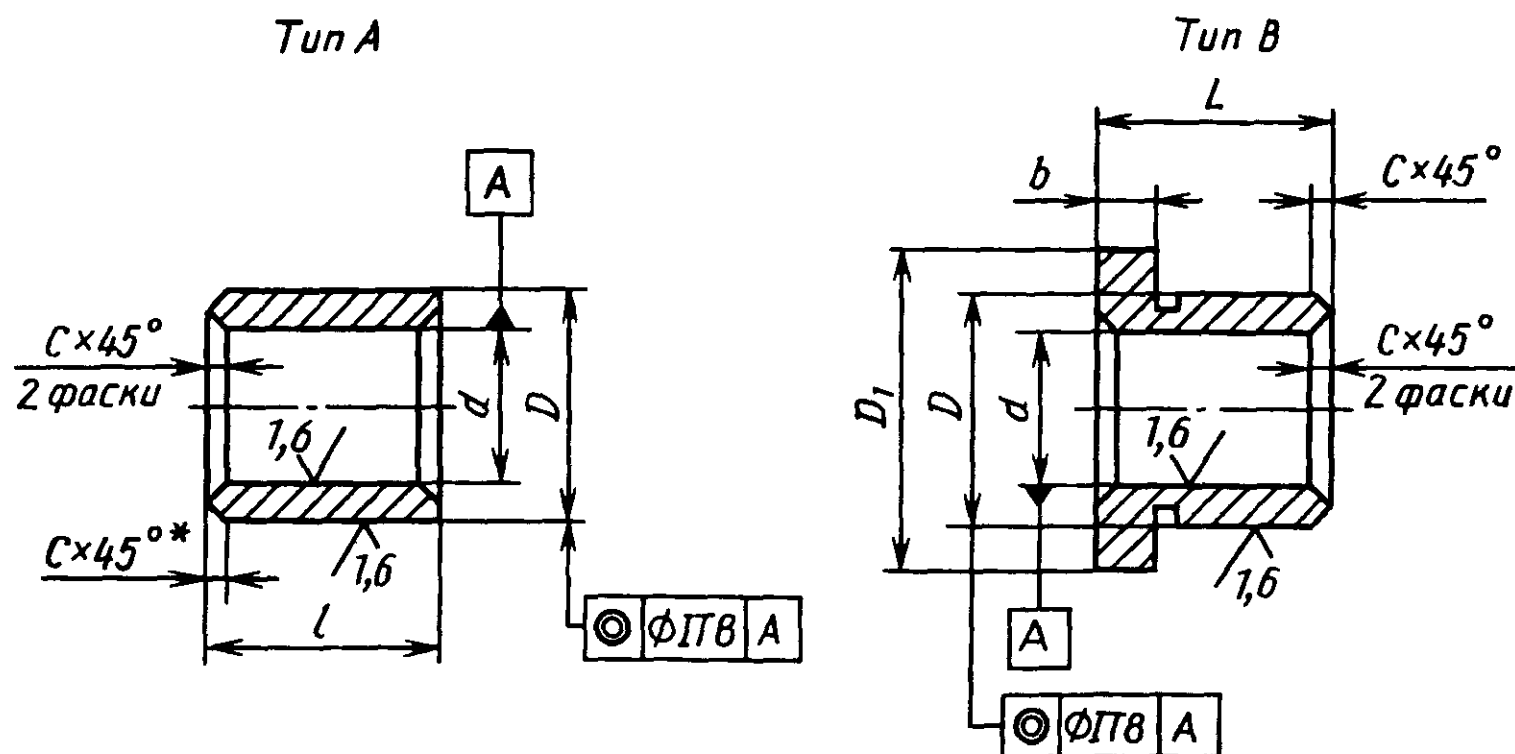
Для втулок. Продольную смазочную канавку при сборке следует располагать со стороны, противоположной направлению давления вала.

Дополнительное крепление втулок при D с предельными отклонениями по кб и пб — обязательно (табл. 5).

Для вкладышей. Обточка по наружному диаметру D производится совместно верхнего и нижнего вкладышей. По внутреннему диаметру d допускается оставлять припуск под доработку.

4. Втулки подшипников скольжения металлические (по ГОСТ 1978—81)

Предназначены для подшипников скольжения общего назначения.



* Допускается фаска под углом 15° .

Размеры, мм

d (пред. откл. по F7)	D (пред. откл. по гб)		D_1	L			b	c
	Ряд 1	Ряд 2		Ряд 1	Ряд 2	Ряд 3		
3	5	6	8	3	5	-	2,0	0,2
4	7	8	10	4	6	-	2,0	0,2
5	8	9	12	5	8	-	2,0	0,2
6	10	12	14	6	10	-	3,0	0,3
8	12	14	18	6	10	-	3,0	0,3
10	14	16	20	6	10	-	3,0	0,3
12	16	18	22	10	15	20	3,0	0,5
14	18	20	25	10	15	20	3,0	0,5
15	19	21	27	10	15	20	3,0	0,5
16	20	22	28	12	15	20	3,0	0,5
18	22	24	30	12	20	30	3,0	0,5
20	24	26	32	15	20	30	3,0	0,5
22	26	28	34	15	20	30	3,0	0,5
25	30	32	38	20	30	40	4,0	0,5
28	34	36	42	20	30	40	4,0	0,5
30	36	38	44	20	30	40	4,0	0,5
32	38	40	46	20	30	40	4,0	0,8
(34)	40	42	48	20	30	40	5,0	0,8

Продолжение табл. 4

d (пред. откл. по F7)	D (пред. откл. по гб)		D ₁	L			b	c
	Ряд 1	Ряд 2		Ряд 1	Ряд 2	Ряд 3		
35	41	45	50	30	40	50	5,0	0,8
38	45	48	54	30	40	50	5,0	0,8
40	48	50	58	30	40	60	5,0	0,8
42	50	52	60	30	40	60	5,0	0,8
45	53	55	63	30	40	60	5,0	0,8
48	56	58	66	40	50	60	5,0	0,8
50	58	60	68	40	50	60	5,0	0,8
(53)	60	63	71	40	50	60	5,0	0,8
55	63	65	73	40	50	70	5,0	0,8
60	70	75	83	40	60	80	7,5	0,8
(63)	73	78	86	40	60	80	7,5	0,8
65	75	80	88	50	60	80	7,5	1,0
70	80	85	95	50	70	90	7,5	1,0
75	85	90	100	50	70	90	7,5	1,0
80	90	95	105	60	80	100	7,5	1,0
85	95	100	110	60	80	100	7,5	1,0
90	105	110	120	60	80	120	10,0	1,0
95	110	115	125	60	100	120	10,0	1,0
100	115	120	130	80	100	120	10,0	1,0

Предусмотрены $d = 105 \div 250$ мм.

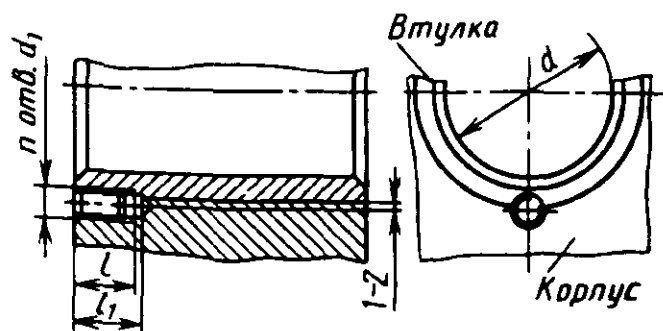
Размеры, указанные в скобках, применять не рекомендуется.

Пример условного обозначения втулки типа В с внутренним диаметром $d = 25$ мм, наружным диаметром $D = 32$ мм, диаметром буртика $D_1 = 38$ мм и длиной $L = 20$ мм:

Втулка В 25/32 × 20 ГОСТ 1978–81

5. Дополнительное крепление втулок в неразъемных и фланцевых корпусах

Размеры, мм



d	l	l ₁	n	d ₁ (винт, ГОСТ 1476-93)
12–20	7	9		M4 × 6
22–28	10	12	1	M4 × 8
30–36	14	18		M5 × 12
40–85	14	18	1	M6 × 16
90–125	17	21	2	M8 × 20

При креплении втулок одним или двумя винтами резьбовые отверстия следует располагать под углами 180 или 90° к смазочной канавке

6. Рекомендуемые маслоподводящие карманы для жидкой смазки втулок

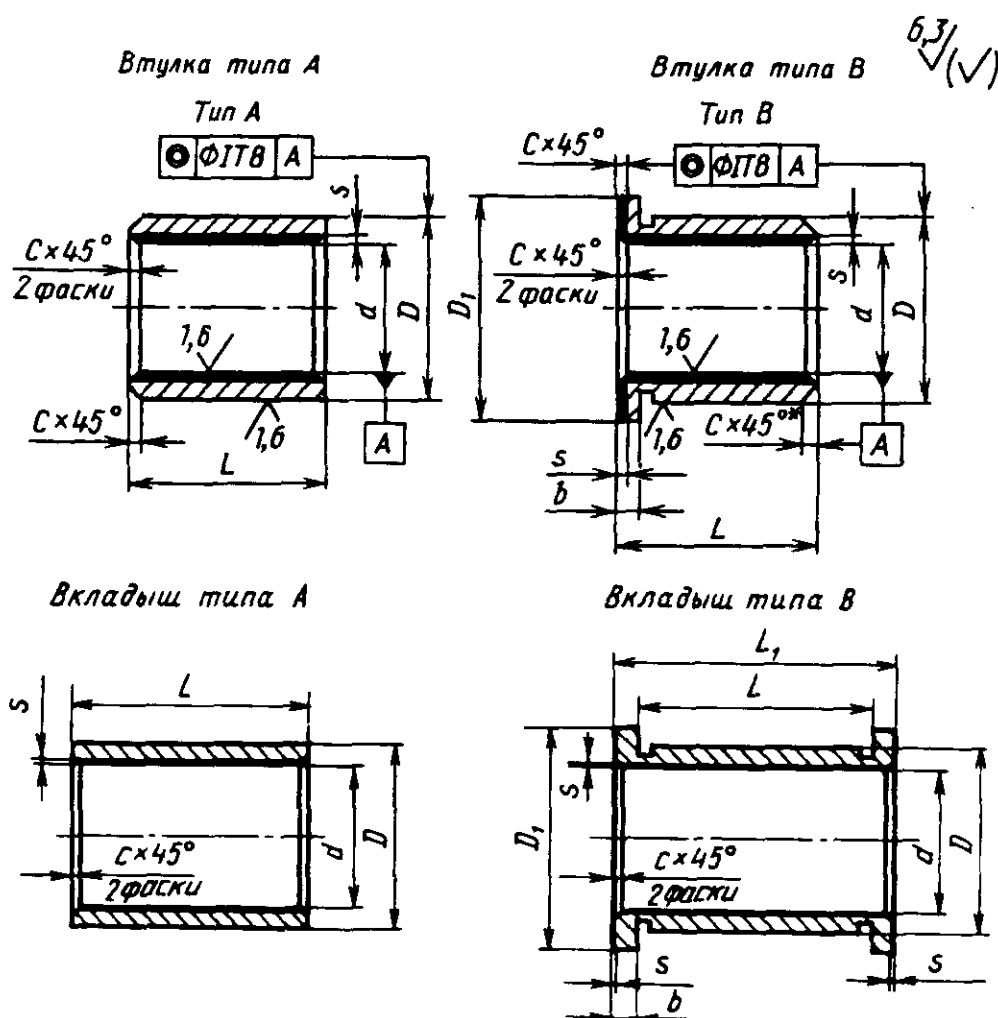
Размеры, мм

	d	c	r	t	l
	40—50	17	14		1,5
55—60	20	18			
67—80	27	24		2	4
85—100	34	32			5
105—120	40	40		2	5
125	50	50		2,5	6

Маслоподводящие карманы, проточки и отверстия не следует размещать в нагруженной зоне подшипника как на поверхности трения, так и на поверхности контакта

7. Втулки и вкладыши толстостенные подшипников скольжения биметаллические (по ГОСТ 24832-81, ИСО 4379-78)

Предназначены для подшипников скольжения общего назначения, изготавливают заливкой антифрикционными сплавами.



* Допускается фаска под углом 15°.

Продолжение табл. 7

Размеры, мм														
<i>d</i> (пред. откл. по F7)	<i>D</i>	<i>D</i> ₁	<i>L</i>			<i>L</i> ₁			<i>b</i>	<i>c</i>	<i>s</i>			
			Ряд 1	Ряд 2	Ряд 3	Ряд 1	Ряд 2	Ряд 3						
20	26	32	15	20	30	-	-	-	3,0	0,5	От	0,4	до	0,8
22	28	34	15	20	30	-	-	-	3,0	0,5	»	0,4	»	0,8
25	32	38	20	30	40	28	38	48	4,0	0,5	»	0,4	»	0,8
28	36	42	20	30	40	28	38	48	4,0	0,5	»	0,4	»	0,8
30	38	44	20	30	40	28	38	48	4,0	0,5	»	0,4	»	0,8
32	40	46	20	30	40	28	38	48	4,0	0,8	»	0,4	»	0,8
(34)	42	48	20	30	40	30	40	50	5,0	0,8	»	0,4	»	0,8
35	45	50	30	40	50	40	50	60	5,0	0,8	»	0,5	»	1,0
38	48	54	30	40	50	40	50	60	5,0	0,8	»	0,5	»	1,0
40	50	58	30	40	60	40	50	70	5,0	0,8	»	0,5	»	1,0
42	52	60	30	40	60	40	50	70	5,0	0,8	»	0,5	»	1,0
45	55	63	30	40	60	40	50	70	5,0	0,8	»	0,5	»	1,0
48	58	66	40	50	60	50	60	70	5,0	0,8	»	0,5	»	1,0
50	60	68	40	50	60	50	60	70	5,0	0,8	»	0,5	»	1,0
(53)	63	71	40	50	60	50	60	70	5,0	0,8	»	0,5	»	1,0
55	65	73	40	40	70	50	60	80	5,0	0,8	»	0,5	»	1,0
60	75	83	40	60	80	55	75	95	7,5	0,8	»	0,5	»	1,5
(63)	78	86	40	60	80	55	75	95	7,5	0,8	»	0,9	»	1,5
65	80	88	50	60	80	65	75	95	7,5	1,0	»	0,9	»	1,5
70	85	95	50	70	90	65	85	105	7,5	1,0	»	0,9	»	1,5
75	90	100	50	70	90	65	85	105	7,5	1,0	»	0,9	»	1,5
80	95	105	60	80	100	75	95	115	7,5	1,0	»	0,9	»	1,5
85	100	110	60	80	100	75	95	115	7,5	1,0	»	0,9	»	1,5
90	110	120	60	80	120	80	100	140	10,0	1,0	»	0,9	»	1,5
95	115	125	60	100	120	80	120	140	10,0	1,0	»	0,9	»	1,5
100	120	130	80	100	120	100	120	140	10,0	1,0	»	0,9	»	1,5

Предусмотрены $d = 105 \div 250$ мм.

Размеры, указанные в скобках, применять не рекомендуется.

Для вкладышей размеры L и L_1 необходимо выбирать из рядов с одинаковыми номерами.

Пример условного обозначения втулки типа B с внутренним диаметром $d = 20$ мм, наружным диаметром $D = 26$ мм, диаметром буртика $D_1 = 32$ мм и длиной $L = 20$ мм:

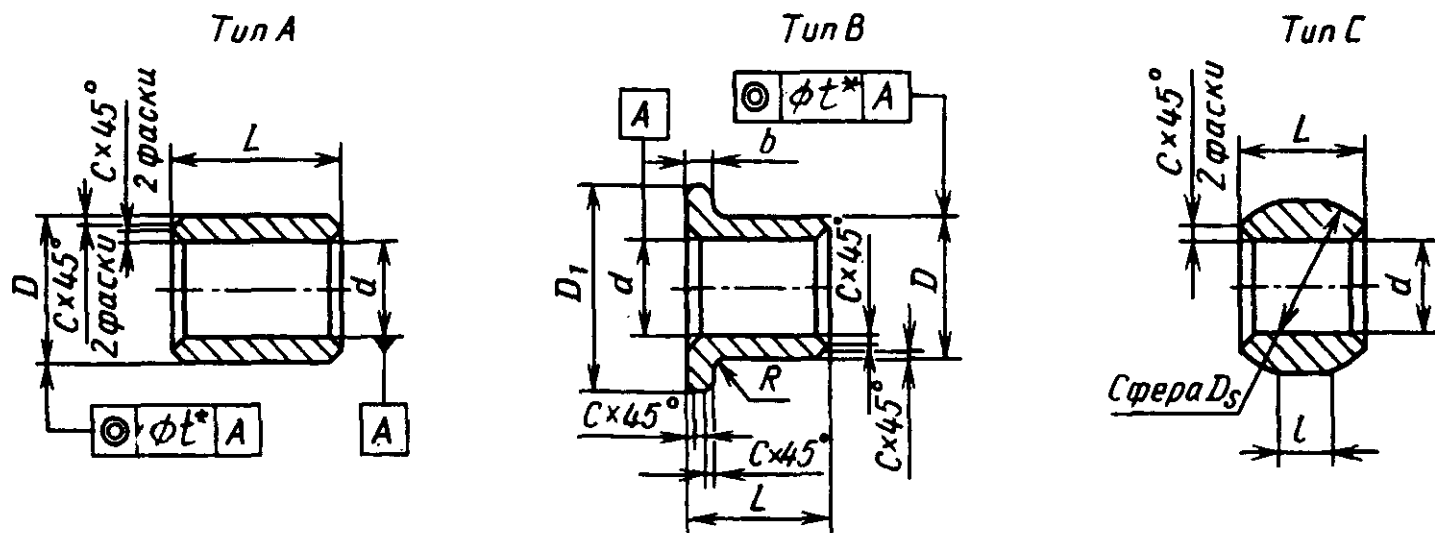
Втулка В 20/26 × 20 ГОСТ 24832-81;

вкладыша типа B парного комплекта с диаметром $d = 40$ мм, наружным диаметром $D = 50$ мм, диаметром буртика $D_1 = 58$ мм и длиной $L = 40$ мм:

Вкладыш парного комплекта В 40/50 × 40 ГОСТ 24832-81

8. Втулки подшипников скольжения из спекаемых материалов
(по ГОСТ 24833-81; ИСО 2795-79)

Предназначены для подшипников скольжения общего назначения.
Типы втулок: А - гладкая; В - с буртиком; С - сферическая.



* $t = IT8$ при $D \leq 50$ мм; $t = IT9$ при $D > 50$ мм.

Тип А

Размеры, мм

d (пред. откл. по Н7)	D (пред. откл. по г7)		L			
	Ряд 1	Ряд 2	Ряд 1	Ряд 2	Ряд 3	Ряд 4
1,0	3	-	1	2	-	-
1,5	4	-	1	2	-	-
2,0	5	-	2	3	-	-
2,5	6	-	2	3	-	-
3,0	6	5	3	4	-	-
4,0	8	7	3	4	6	-
5,0	9	8	4	5	8	-
6,0	10	9	4	6	10	-
7,0	11	10	5	8	10	-
8,0	12	11	6	8	12	-
9,0	14	12	6	10	14	-
10,0	16	14	8	10	16	-
12,0	18	16	8	12	20	-
14,0	20	18	10	14	20	-
15,0	21	19	10	15	25	-
16,0	22	20	12	16	25	-
18,0	24	22	12	18	30	-
20,0	26	25	15	20	25	30
22,0	28	27	15	20	25	30
25,0	32	30	20	25	30	35
28,0	36	33	20	25	30	40
30,0	38	35	20	25	30	40
32,0	40	38	20	25	30	40
(34,0)	42	40	25	35	40	-
35,0	45	41	25	35	40	50
38,0	48	44	25	35	45	(55)
40,0	50	46	30	40	50	(60)

Продолжение табл. 8

Тип В

d (пред. откл. по Н7)	D (пред. откл. по г7)	D ₁	L				b	R, не более
			Ряд 1	Ряд 2	Ряд 3	Ряд 4		
1,0	3	5	2	-	-	-	1,0	0,3
1,5	4	6	2	-	-	-	1,0	
2,0	5	8	3	-	-	-	1,5	
2,5	6	9	3	-	-	-	1,5	
3,0	6	9	4	-	-	-	1,5	
4,0	8	12	3	4	6	-	2,0	
5,0	9	13	4	5	8	-	2,0	
6,0	10	14	4	6	10	-	2,0	
7,0	11	15	5	8	10	-	2,0	
8,0	12	16	6	8	12	-	2,0	
9,0	14	19	6	10	14	-	2,5	
10,0	16	22	8	10	16	-	3,0	
12,0	18	24	8	12	20	-	3,0	
14,0	20	26	10	14	20	-	3,0	
15,0	21	27	10	15	25	-	3,0	
16,0	22	28	12	16	25	-	3,0	
18,0	24	30	12	18	30	-	3,0	
20,0	26	32	15	20	25	30	3,0	
22,0	28	34	15	20	25	30	3,0	
25,0	32	39	20	25	30	-	3,5	
28,0	36	44	20	25	30	-	4,0	
30,0	38	46	20	25	30	-	4,0	
32,0	40	48	20	25	30	-	4,0	
(34,0)	42	52	25	35	40	-	4,0	
35,0	45	55	25	35	40	-	5,0	
38,0	48	58	25	35	45	-	5,0	
40,0	50	60	30	40	50	-	5,0	

Примечание. Размеры, указанные в скобках, применять не рекомендуется.

Тип С

d (пред. откл. по Н7)	D _s	l	L	d (пред. откл. по Н7)	D _s	l	L	d (пред. откл. по Н7)	D _s	l	L
1,0	3,0	0,6	2	5,0	12,0	3,0	9	12,0	22,0	5,0	15
1,5	4,5	0,9	3	6,0	14,0	3,5	10	14,0	24,0	5,0	17
2,0	5,0	0,9	3	7,0	16,0	4,0	11	15,0	27,0	5,0	20
2,5	6,0	1,0	4	8,0	16,0	4,0	11	16,0	28,0	6,0	20
3,0	8,0	2,0	6	9,0	18,0	4,0	12	18,0	30,0	6,0	20
4,0	10,0	2,0	8	10,0	20,0	4,0	14	20,0	36,0	6,0	25

Типы А, В, С	Толщина стенки	До 1	1-2	2-3	3-4	4-5	Св. 5
		с, не более	0,2	0,3	0,4	0,6	0,7

Примеры условного обозначения втулок:

Втулка типа В с внутренним диаметром $d = 25$ мм, наружным диаметром $D = 32$ мм, диаметром буртика $D_1 = 39$ мм и длиной $L = 25$ мм:

Втулка В 25/32 × 25 ГОСТ 24833-81

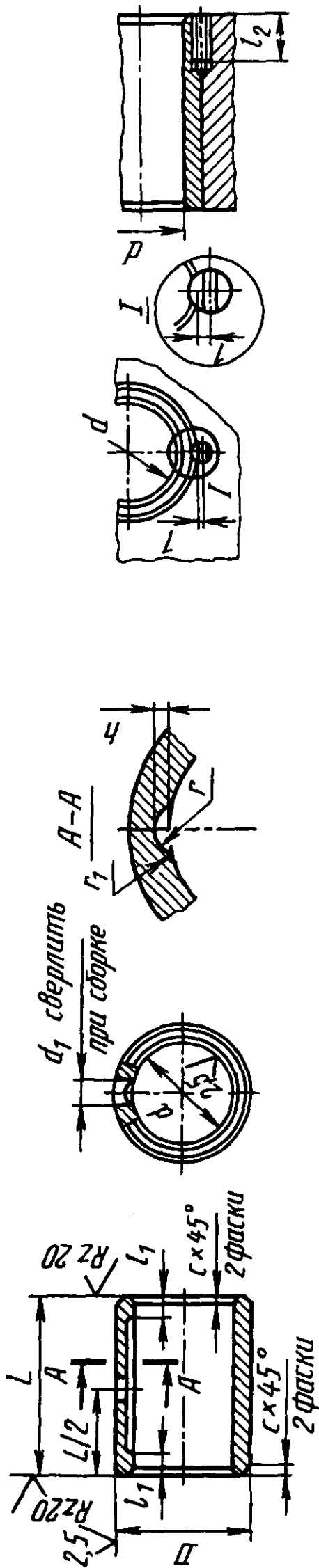
Втулка типа С с внутренним диаметром $d = 10$ мм, диаметром сферы $D_s = 20$ мм и длиной $L = 14$ мм:

Втулка С 10 ГОСТ 24833-81

9. Чугунные втулки для неразъемных и фланцевых корпусов

Предназначены для подшипников скольжения общего назначения

Фиксация втулок в корпусах



Размеры, мм

Обозначение втулки	d (пред. откл. по Н7)	D	d_1	L	l_1	b_2	h	r	r_1	c	Винт по ГОСТ 1477-93	Масса, кг
12 × 16	12	18		16; 20								0,022
14 × 16	14	20		16; 20		10	1	2			M4 × 8	0,030
16 × 20	16	22		20; 25					7	1,6		0,033
18 × 20	18	24	5	20; 25	3		1	2				0,055
20 × 25	20	26		25; 32		15	1,5	3			M5 × 12	0,085
22 × 25	22	28		25; 32			1,5	3				0,087

25 × 32	25	32	32	32; 40	4	15	1,5	3	7	1,6	M5 × 12	0,093
28 × 32	28	36	36	32; 40	4					1,6		0,125
32 × 40	32	40	40	40; 50	4	15				2,5		0,17
36 × 40	35	45	45	40; 50	5					2,5		0,25
40 × 50	40	50	50	50; 63	5							0,33
45 × 50	45	55	55	50; 63	5							0,43
50 × 63	50	60	60	63; 80		19				2,5	M6 × 15	0,51
55 × 63	55	65	65	63; 80								0,59
60 × 80	63	73	73	80; 100								0,72
70 × 80	70	85	85	80; 100	6					2,5		1,43
80 × 100	80	95	95	100; 125	8		2,5	5	9	2,5		1,61
90 × 100	90	105	105	100; 125		24				4	M8 × 20	2,16
100 × 125	100	115	115	125	8					4		2,38

Материал втулок: антифрикционный чугун АЧС-1 или АЧК-2.

Предельные отклонения наружного диаметра *D* по *u8*. Предельные отклонения размеров, не ограниченных допусками: для валов - по *h14*, для остальных - по $\pm IT14/2$.

Допуски перпендикулярности оси втулки относительно ее торцов и торцовое биение по 8-й степени точности ГОСТ 24643—81.

Радиальное биение отверстия *d* относительно диаметра *D* по 6-й степени точности ГОСТ 24643—81.

Овальность, конусообразность, бочкообразность отверстий по 7-й степени точности ГОСТ 24643—81.

Допускается изготовление смазочных канавок другой формы.

10. Закрепительные штифты втулок

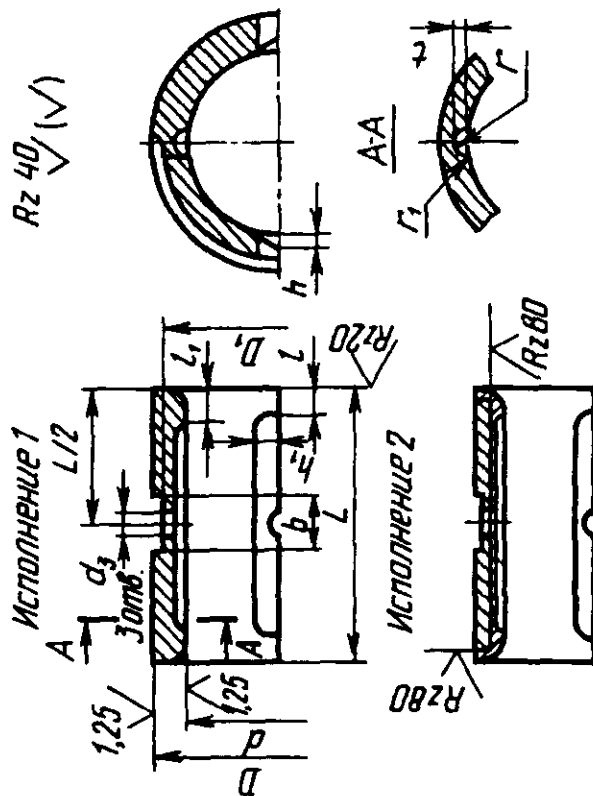
Размеры, мм

	d	До 25	28—40	45—70	75—90	95—120
	d_1	6—8	10—12	12—14	16—18	18—20
	l	8—16	12—20	16—30	20—40	30—45

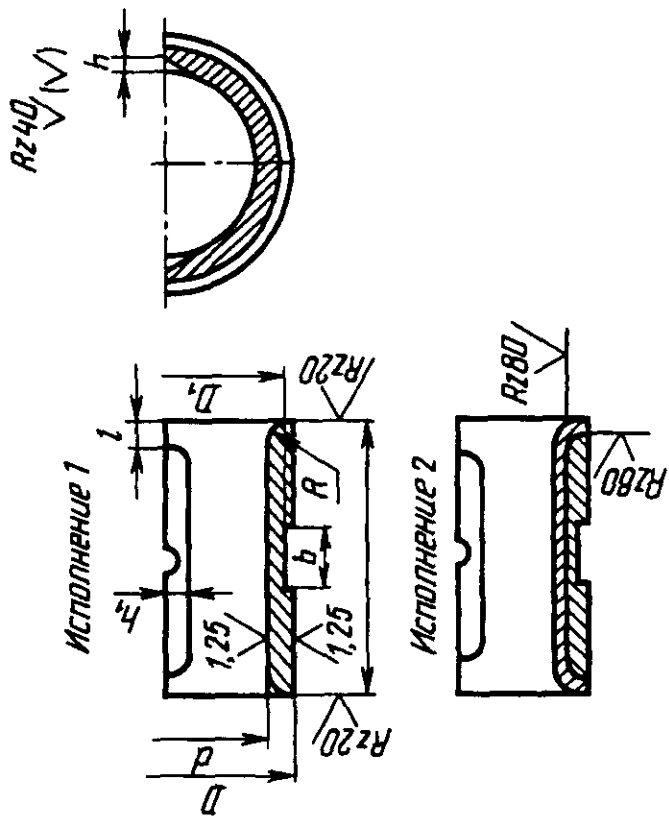
11. Металлические гладкие вкладыши корпусов

Предназначены для подшипников скольжения общего назначения.

Вкладыши верхние



Вкладыши нижние



Продолжение табл. 11

Размеры, мм

d*	D*	Размеры, мм										
		Отклонение										
		H7, H8	k6	D ₁	L	l = l ₁	b	R	h	h ₁	d _s	r
40	50	46	35; 40; 50; 60	6	12	3	1,0	7	5	3	9	2,0
50	60	56	35; 50									
60	70	66	35; 60									
70	85	80	35; 50; 65; 75; 90	8	15	4	1,0	8	6	4	12	2,5
75	90	85	40; 50; 65; 90									
80	95	90	40; 60; 75									
90	105	100	40; 60; 85	10	15	5	1,5	12	6	4	12	2,5
100	115	110	50; 90		15				6	4	12	
105	120	115	60; 75; 100		20				8	5	15	
110	125	120	60; 80; 100		20				8	5	15	
115	130	125	40; 60; 80		20				8	5	15	
120	135	130	65; 90; 110		20				8	5	15	

Продолжение табл. 11

d^*	D^*	D_1	L	$l = l_1$	b	R	h	h_1	d_s	r	r_1	t
Отклонение												
H7, H8		k6										
125	140	135	65; 100; 115	12	20	6	2,5	16	8	5	15	2,5

* Параметры шероховатости поверхностей d и D $Ra = 2,5$ мкм при изготовлении по 8-му качеству точности для диаметров свыше 18 мм.

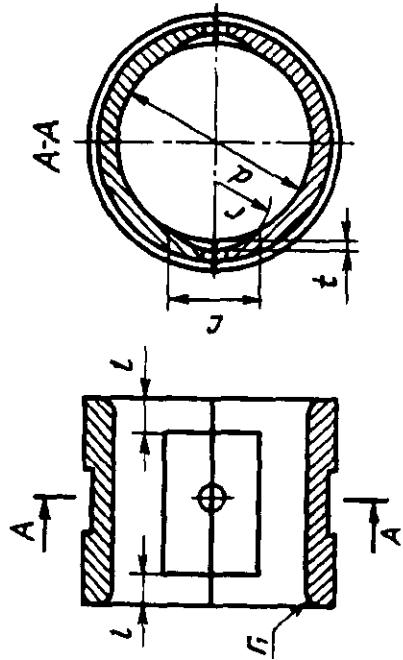
Допуски перпендикулярности оси вкладыша относительно его торцов и торцовое биение должны быть по 8-й степени точности ГОСТ 24643-81.

Технические требования к вкладышам приведены на стр. 35.

12. Карманы маслоподводящие для жидкой смазки гладких вкладышей

Размеры, мм

d	c	r	r_1	t	l
40—50	17	14	3	1,5	6
50—60	20	18			
70—80	27	24	4	2	8
90—100	34	32	5		10
105—120	40	40	5	2,0	10
125	50	50	6	2,5	12

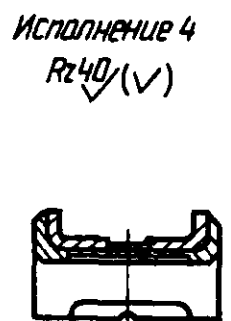
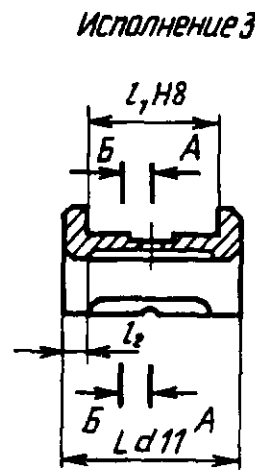
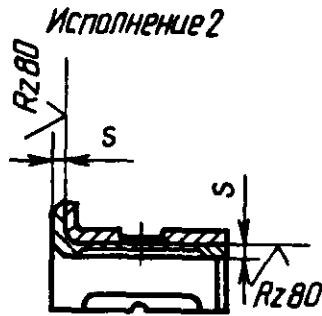
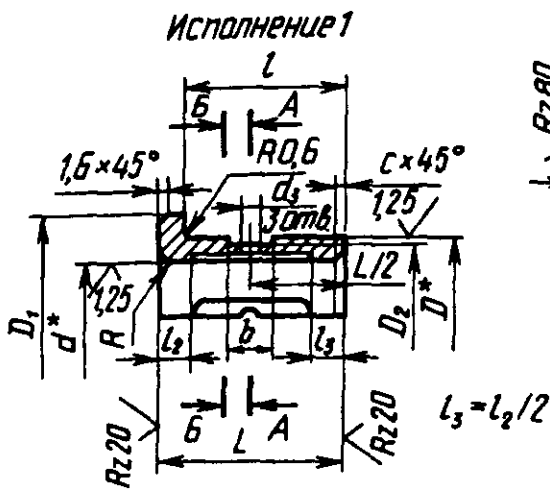


Маслоподводящие карманы, проточки и отверстия не следует размещать в нагруженной зоне подшипника как на поверхности трения, так и на поверхности контакта

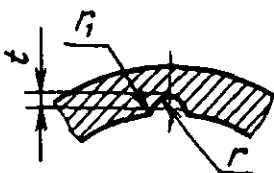
13. Металлические вкладыши с буртиком

Предназначены для подшипников общего назначения.

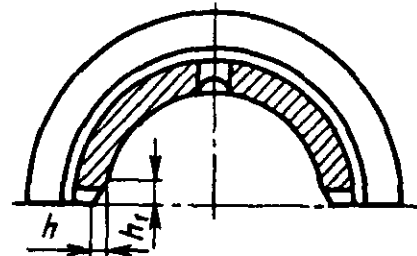
Вкладыши верхние



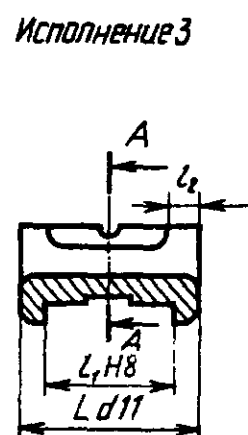
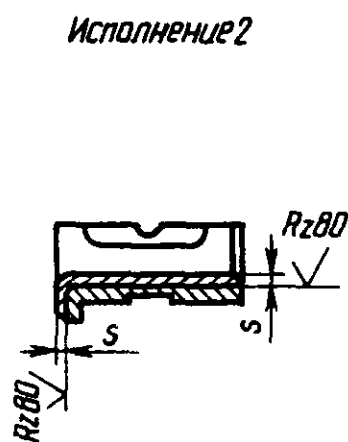
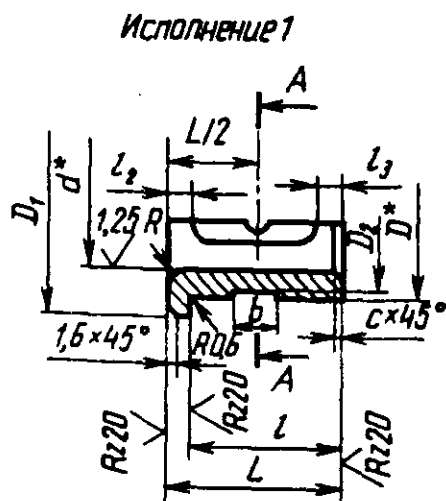
Б-Б увеличена



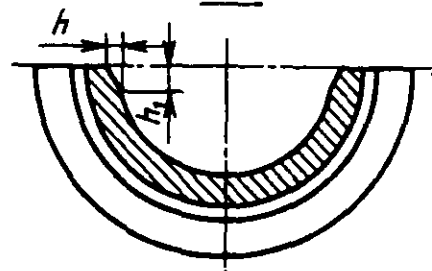
А-А увеличена



Вкладыши нижние



А-А



Продолжение табл. 13

d	D	Отклонение H7, H8	D ₁	D ₂	b	R	h	h ₁	c	d ₃	r	r ₁	t	$\frac{L}{l}$		b ₂																
														Исполнение 1, 2			Исполнение 3, 4															
														$\frac{L}{l}$	$\frac{L}{l_1}$																	
40	50		60	46										30	$\frac{45}{20}$	$\frac{50}{40}$																
																	50	60	70	56	12	3	1,0	7	1,0	5	3	9	2	30	$\frac{45}{20}$	$\frac{50}{40}$
60	70		80	66										30	$\frac{45}{20}$	$\frac{60}{55}$																
																	70	80	80	66	12	3	1,0	7	1,0	5	3	9	2	30	$\frac{45}{20}$	$\frac{60}{55}$
70	85		95	80										50	$\frac{60}{45}$	$\frac{60}{55}$																
																	75	85	100	85	15	4	1,0	8	1,6	6	4	12	2,5	40	$\frac{50}{35}$	$\frac{70}{65}$
80	95		110	90										40	$\frac{50}{32}$	$\frac{80}{72}$																
																	80	95	110	90	15	4	1,0	8	1,6	6	4	12	2,5	40	$\frac{50}{32}$	$\frac{80}{72}$
90	105		120	100										50	$\frac{60}{42}$	$\frac{80}{72}$																
																	100	115	130	110	15	4	1,5	12	1,6	8	5	15	2,5	50	$\frac{60}{42}$	$\frac{80}{72}$
110	125		140	120										60	$\frac{80}{52}$	$\frac{110}{92}$																
																	110	125	140	120	20	5	1,5	12	1,6	8	5	15	2,5	60	$\frac{80}{52}$	$\frac{110}{92}$
120	135		150	130										60	$\frac{80}{45}$	$\frac{100}{85}$																
																	120	135	150	130	20	5	1,5	12	1,6	8	5	15	2,5	60	$\frac{80}{45}$	$\frac{100}{85}$

Продолжение табл. 13

d	D	D ₁	D ₂	b	R	h	h ₁	c	d ₃	r	r ₁	t	L / l ₁	
													Исполнение 1, 2	Исполнение 3, 4
130	150	165	145	20	6	2,5	16	1,6	8	5	15	2,5	70	125
													60	80
													70	100
													50	80
													125	125
													50	105
													70	105

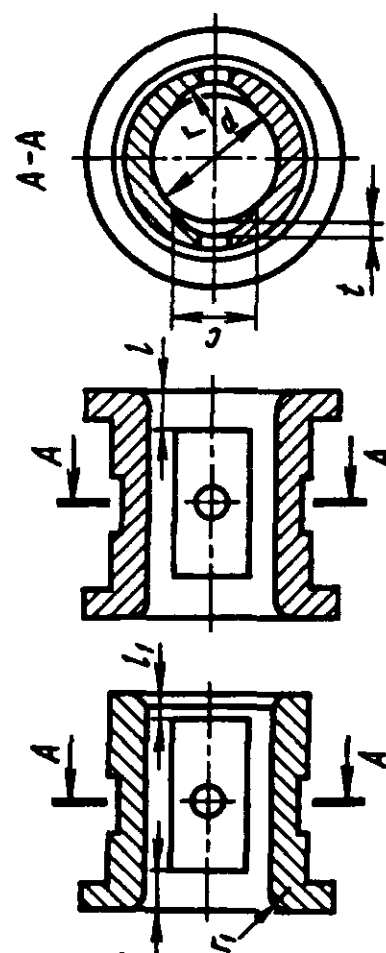
* Параметры шероховатости поверхностей d и D Ra = 2,5 мкм при изготовлении по 8-му качеству для диаметров свыше 18 мм.

Технические требования к вкладышам приведены на стр. 35.

14. Карманы маслоподводящие для жидкой смазки вкладышей с буртиками

Размеры, мм

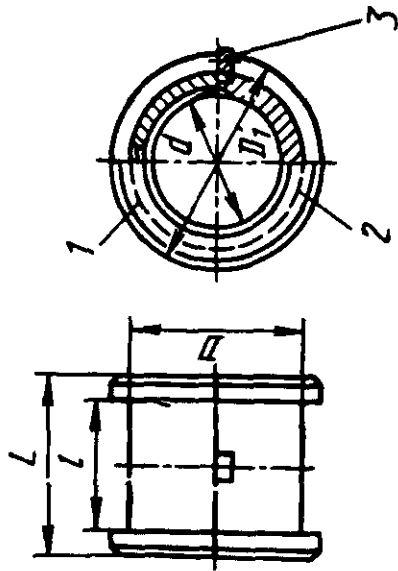
d	c	r	r ₁ = l ₁	t	l	Размеры, мм	
						h	l
40—50	17	14	3	1,5	6	2,5	18
50—60	20	18	3	1,5	6	2,5	24
70—80	27	24	4	2	8	2,5	32
90—100	34	32	5	2	10	2,5	40
105—120	40	40	5	2	10	2,5	50
125	50	50	6	2,5	12	2,5	60



Маслоподводящие карманы, проточки и отверстия не следует размещать в нагруженной зоне подшипника как на поверхности трения, так и на поверхности контакта

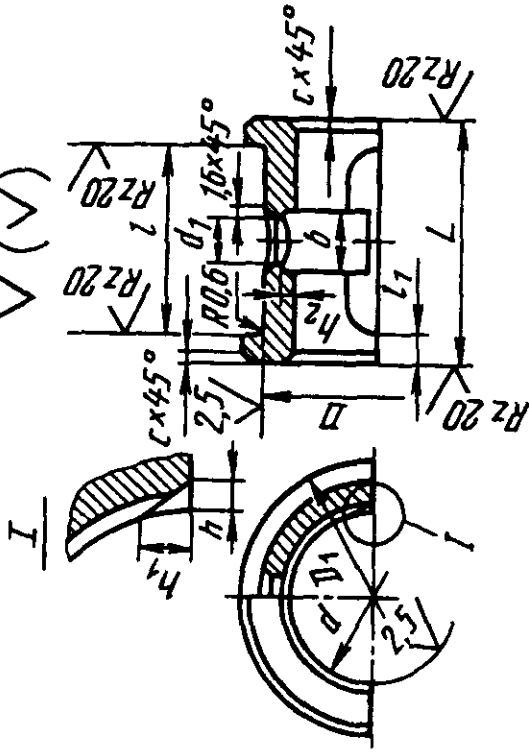
15. Чугунные вкладыши для разъемных корпусов (по ГОСТ 11611-82)

Вкладыши в сборе



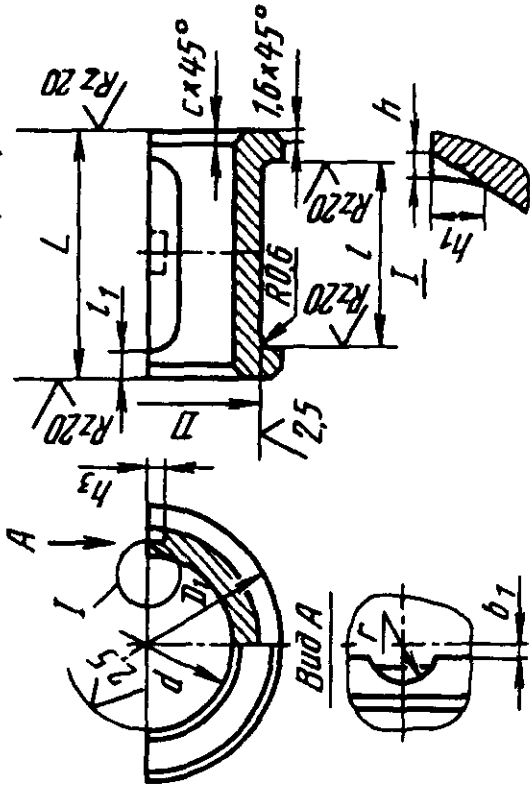
Верхний вкладыш 1

Rz40
√(✓)



Нижний вкладыш 2

Rz40
√(✓)



Размеры, мм

Обозначения	Общие размеры											Вкладыш 1			Вкладыш 2		
	Масса, кг	d (отклонение по H8)	D (отклонение по s7)	D1	L	l (отклонение по H8)	l1	h	h1	c	b	h2	Масса, кг	h3	r	b1	Масса, кг
32 × 40	0,23	32	40	46	40	24							0,11				0,12
35 × 40	0,27	35	45	50	40	24	5	1,0	7	0,8	12	1,5	0,13	3,6	3,5	1,0	0,14
40 × 50	0,31	40	50	58	50	30							0,14				0,17
45 × 50	0,37	45	55	63	50	45					12		0,17			1,8	0,20

Продолжение табл. 15

Обозначения	Общие размеры											Вкладыш 1				Вкладыш 2			
	Масса, кг	<i>d</i> (откло- нение по Н8)	<i>D</i> (откло- нение по s7)	<i>D</i> ₁	<i>L</i>	<i>l</i> (откло- нение по Н8)	<i>l</i> ₁	<i>h</i>	<i>h</i> ₁	<i>c</i>	<i>d</i> ₁	<i>b</i>	<i>h</i> ₂	Масса, кг	<i>h</i> ₃	<i>r</i>	<i>b</i> ₁	Масса, кг	
50 × 63	0,44	50	60	68	63	40	5	1,0	7	0,8	12	15	1,5	0,20	3,6	3,5	1,8	0,24	
50 × 80	0,52				80	70								0,22				0,26	0,34
55 × 63	0,51	55	65	73	63	40	5	1,0	7	0,8	12	15	1,5	0,22	3,6	3,5	1,8	0,29	
63 × 80	0,59	63	78	86	80	70	5	1,0	7	0,8	12	15	1,5	0,26	3,6	3,5	1,8	0,33	
63 × 100	0,75	63	78	86	80	70								0,34				0,33	0,41
70 × 80	1,13	70	85	95	80	70	6	2,0	8	1	12	15	2	0,50	4,2	5,0	2,5	0,63	
70 × 100	1,38				100	90								100				90	0,68
80 × 100	1,64	80	95	105	100	85	6	2,0	8	1	12	15	2	0,74	4,2	5,0	2,5	0,90	
80 × 125	2,00				125	110								125				110	0,92
90 × 100	1,98	90	110	120	100	85	8	2,5	10	1	15	20	2,5	0,86	4,2	5,0	2,5	1,12	
90 × 125	2,46				125	110								125				110	1,12
100 × 125	2,45	100	120	130	125	110	8	3,0	12	1	15	20	2,5	1,04	4,2	5,0	2,5	1,41	
100 × 160	2,98				160	140								160				140	1,31

Закрепительная втулка 3

Обозначение втулки	d_1	d_2	d_3	h	h_1	Масса, кг
25 × 34/3	6,5	2,5	1,5	3,5	2,0	0,001
70 × 80/3	9,5	4,0	2,5	4,0	2,5	0,002

ГОСТ 11611—82 предусматривает также вкладыши диаметрами: $d = 25$; 28 и 100 - 220 мм.

Пример условного обозначения вкладыша в сборе с диаметром $d = 50$ мм, длиной $L = 63$ мм:

Вкладыш 50 × 63 ГОСТ 11611-82

Отверстие диаметром d окончательно растачивают в сборе с корпусом подшипника.

Обточку до наружного диаметра D и подрезку внутренних торцов вкладышей по размеру l производят совместно деталей 1 и 2. Вкладыши изготавливают из антифрикционного чугуна АЧС-1 или АЧС-2 по ГОСТ 1585-85, закрепительные втулки — из стали Ст3.

Предельные отклонения размеров, не ограниченных допусками: для валов - по $h14$, для остальных - $\pm \frac{IT}{2}$.

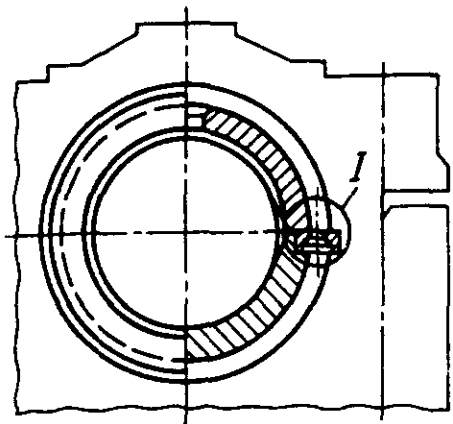
Отклонение от перпендикулярности оси вкладыша относительно его торцов и торцовое биение - по 8-й степени точности ГОСТ 24643-81.

Овальность, конусообразность, бочкообразность отверстий d - по 7-й степени точности ГОСТ 24643-81.

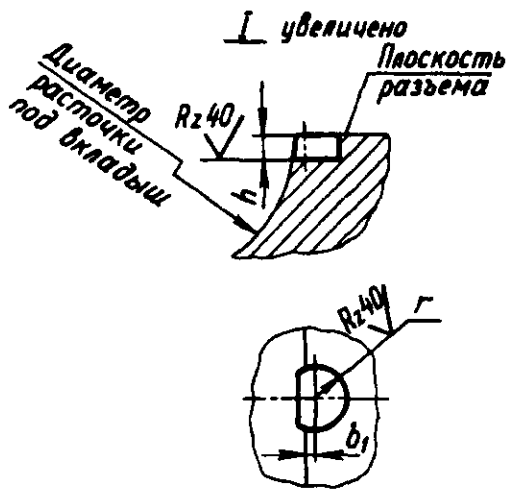
16. Фиксация вкладыша в корпусе по ГОСТ 11611-82

Размеры, мм

Вкладыши с закрепительной втулкой в корпусе



Выемка в основании корпуса под закрепительную втулку



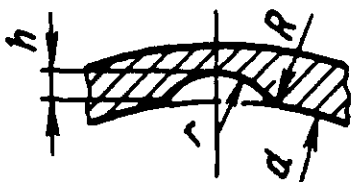
Диаметр вала	<i>b</i>	<i>r</i>	<i>h</i>
25	1,0	3,5	3,6
28			
32			
36			
40	1,8	3,5	3,6
45			
50			
55	2,5	5,0	4,2
63			
70			
80			
90			
100			
110	2,5	5,0	4,2
125			

17. Профиль и размеры канавок подшипников

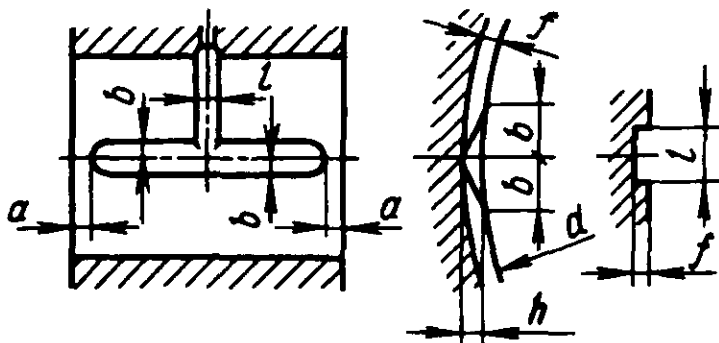
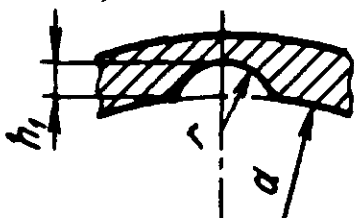
Для неразъемных подшипников

Для разъемных подшипников

При тонкой фильтрации масла



При возможности загрязнения масла



Размеры, мм

d	h	h_1	r	R	b	l	f	a
До 63	1,5	2,3	3	9	7	6	1,5	5
Св. 63 до 80	2	3	4	12	8	8	2	6
» 80 » 90	2,5	3,8	5	15	10	10	2	8
» 90 » 110	3	4,6	6	18	13	12	2,5	8

Допускаемые режимы работы металлических втулок и вкладышей подшипников приведены в табл. 18.

18. Допускаемые режимы работы подшипников

Материалы втулок и вкладышей	pv , МПа·м/с	v , м/с, до	p , МПа, до
Бронза	10	3	10
БрОЦС5—5—5			
Бронза	20	3	12
БрОФ10—1			
Бронза	15	≥ 2	—
БрАЖ9—4Л			
Сплав	5	3	—
ЦАМ9—1,5Л			
Чугун АЧС-1	1,8	0,2	9
Чугун АЧК-2	12	1	12

КОРПУСА ПОДШИПНИКОВ СКОЛЬЖЕНИЯ

Корпуса подшипников скольжения предназначены для применения в оборудовании с отдельной установкой опор валов

— при больших длинах валов и в других случаях.

Корпуса подшипников изготавливают в неразъемном исполнении (на лапах — по ГОСТ 11521—82, фланцевые — по ГОСТ 11522—82—ГОСТ 11524—82) и разъемном исполнении (по ГОСТ 11607—82—ГОСТ 11610—82) со втулками и вкладышами из антифрикционного чугуна (по ГОСТ 11525—82, ГОСТ 11611—82, ГОСТ 25105—82).

Технические требования. Допускается по согласованию между изготовителем и потребителем корпуса изготавливать из стального литья и сварные.

Материал: основания и крышки СЧ 15; шпильки сталь 45. Покрытие шпильки Хим. Окс.

Резьбовые отверстия под шпильки допускаются изготавливать с тугой резьбой.

В смазочных отверстиях крышек допускается применять взамен резьб М10×1 и М14×1,5 соответственно резьбы К1/8" и К1/4" по ГОСТ 6111—52.

Острые кромки притупить.

Предельные отклонения размеров поверхностей, полученных обработкой и не ограниченных допусками, должны быть:

по Н14 — для отверстий;

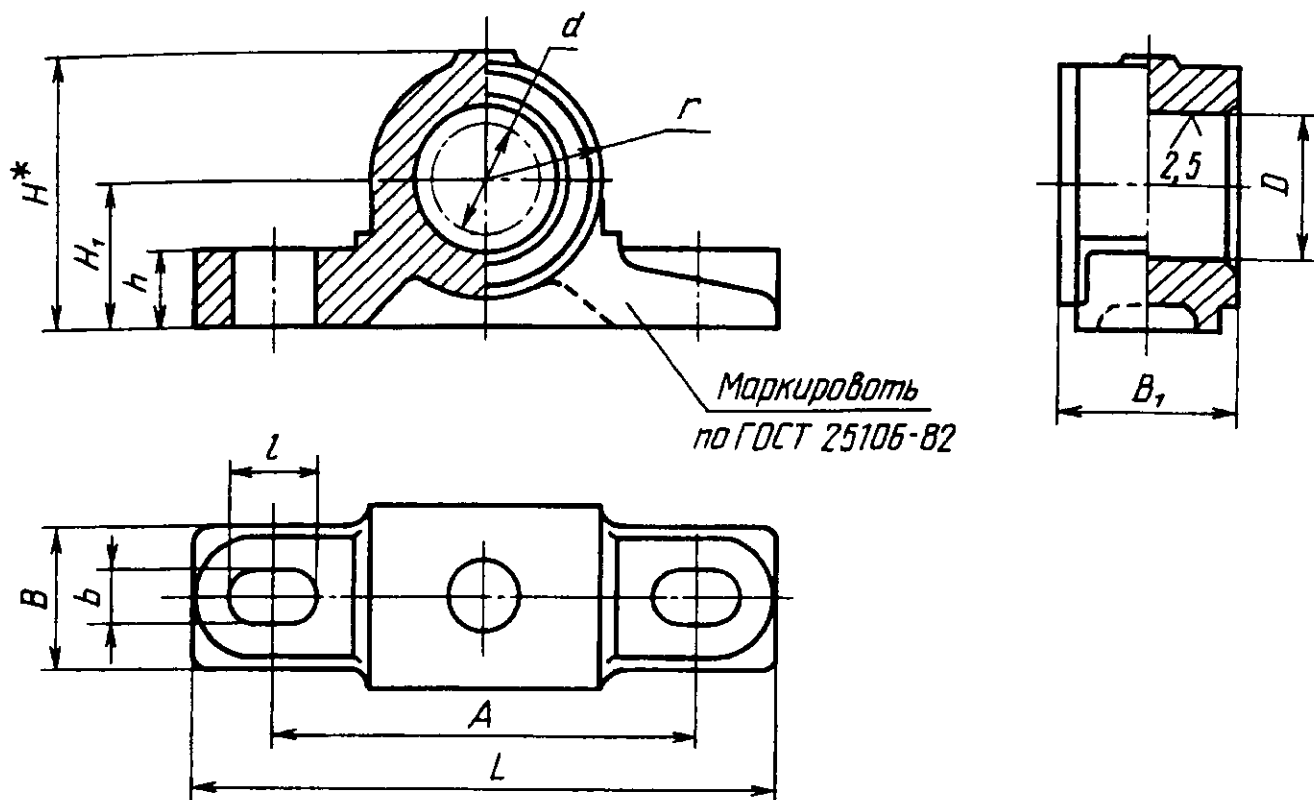
по h14 — для валов;

по $\pm \frac{IT14}{2}$ — для остальных.

Предельные отклонения размеров между обработанными и необработанными поверхностями — по js 16.

В корпусах должны устанавливаться втулки по ГОСТ 11525—82 или вкладыши по ГОСТ 11611—82.

19. Неразъемные корпуса на лапах с двумя крепежными отверстиями
(по ГОСТ 11521 —82)



* Размер для справок.

Размеры, мм

Обозначение корпуса	Диаметр вала d		D (пред. откл. по Н8)		A	L	H	H_1	h	B	B_1	b	l	r
	1-й ряд*	2-й ряд	1-й ряд*	2-й ряд										
12 × 16		12		18	65	90	45	22	12	16	16	9	13	19
12 × 20				20						20				
14 × 16	14		20							16	16			
14 × 20					20	20	75	105	50	25	14	11	17	21
16 × 20		16		22	25	25								
16 × 25					20	20								
18 × 20	18		24		80	120	58	28	20	25	25	22	28	25
18 × 25										20	20			
20 × 25		20		26						25	32			
20 × 32					22		28			20	25	22	28	32
22 × 25										25	32			
22 × 32										25	32			

Продолжение табл. 19

Обозначение корпуса	Диаметр вала d		D (пред. откл. по Н8)		A	L	H	H ₁	h	B	B ₁	b	l	r
	1-й ряд*	2-й ряд	1-й ряд*	2-й ряд										
25 × 32	25		32		100	140	68	34	16	25	32	13	20	30
25 × 40										32	40			
28 × 32	28		36							120	165			
28 × 40					32	40								
32 × 40	32		40		120	165	80	42	20	40	50	17	24	35
32 × 50	32		40							120	165			
35 × 40	35		45		145	200	95	48	25			40	50	22
35 × 50										40	50			
40 × 50	40		50		165	220	112	56	25	50	63	22	32	41
40 × 63										40	50			
45 × 50	45		55		200	270	140	71	32	40	50	26	39	63
45 × 63										50	63			
50 × 63	50		60		235	315	165	85	36	63	80	33	48	75
50 × 80										63	80			
55 × 63	55		65		265	345	195	100	40	50	63	33	48	75
55 × 80										63	80			
63 × 80	63		73		310	410	226	118	45	63	80	39	58	105
63 × 100										80	100			
70 × 80	70		85		330	430	245	125	45	63	80	39	58	105
70 × 100										80	100			
80 × 100	80		95		330	430	245	125	45	100	125	39	58	90
80 × 125										100	125			
90 × 100	90		105		330	430	245	125	45	80	100	39	58	105
90 × 125										100	125			
100 × 125	100		115		330	430	245	125	45	100	125	39	58	105
110 × 125	110		125							330	430			
125 × 125		125		140	330	430	245	125	45			100	125	39
125 × 160		140		155						330	430	245	125	
140 × 125		140		155	330	430	245	125	45					125
140 × 160		140		155						330	430	245	125	45

* 1-й ряд является предпочтительным (оптимальным) для применения, так как он обеспечивает рациональный ряд несущих способностей корпусов при наименьших затратах.

Пример условного обозначения корпуса подшипника с $d = 32$; $B_1 = 50$:
Корпус 32 × 50 ГОСТ 11521—82

Технические требования — по ГОСТ 25106—82.

одолжение табл. 20

Обозначение корпуса	Диаметр вала d	D (пред. откл. по Н8)	D_1	A	A_1	L	L_1	H	H_1	H_2^*	h	B	B_1 (пред. откл. по h9)	b	b_1 (пред. откл. по h9)	l	l	r , не менее	d_1	m
25 × 32	25	32	43	135	70	170	95	70	42	80	18	32	-	13	24	20		35	M10	4,0
28 × 32	28	36	48																	
32 × 32	32	40	52																	
35 × 32	35	45	55																	
40 × 40	40	50	63	150	80	185	105	80	45	90	20	40	-		30			43		5,0
45 × 40	45	55	68																	
50 × 48	50	60	73	170	95	215	125	90	53	102	25	48	-	17	40	23		52	M12	4,0
55 × 48	55	65	80																	
63 × 60	63	78	92	220	125	280	160	120	70	140	30	60	70	22	-	30	11	69	M16	
70 × 60	70	85	105																	
80 × 75	80	95	115	260	150	320	195	150	85	170	35	75	85	26	-	34	21	85	M20	
90 × 75	90	110	125																	
100 × 100	100	120	140	300	170	380	220	160	95	195	40	100	110					90		
110 × 100	110	130	150																	
125 × 110	125	145	165	320	190	400	240	180	106	210		110	140	32	-	40	22	105	M24	
140 × 120	140	160	180	340	210	420	260	200	118	230	45	120						112		
160 × 140	160	185	210	360	230	440	280	225	132	260		140	180					130		

* Размеры для справок.

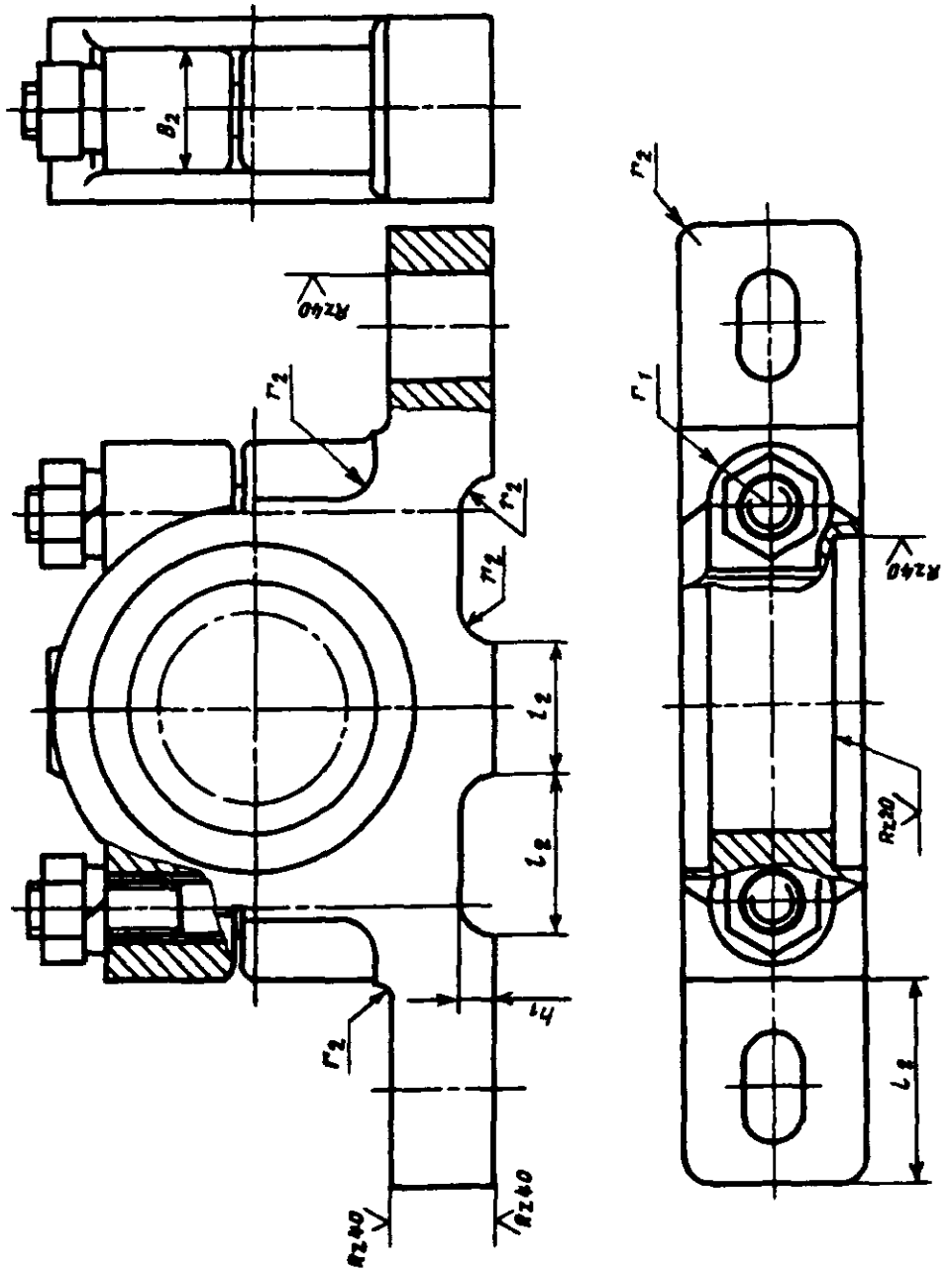
Пример условного обозначения корпуса подшипника с $d = 70$ мм, $B = 60$ мм:

Корпус 70 × 60 ГОСТ 11607—82

Технические требования - по ГОСТ 25106-82.
В разъемных корпусах подшипников следует применять вкладыши по ГОСТ 11611-82.

Размеры и шероховатость поверхностей конструктивных элементов корпусов

Для $d = 25...160$ мм.



1. Указанные на чертеже размеры l_2, h_1, B_2, r_1, L_2 определяют по формул:

$$B_2 = (2,0 \dots 2) d_1;$$

$$L_2 = \frac{L - L_1}{2} - (0,4 \dots 0,6);$$

$$h_1 = (0,20 \dots 0,3) h;$$

$$l_2 = 0,25 L_1; \quad r_1 = 0,5 B_2.$$

2. Радиус закругления r_2 определяют в зависимости от значения L_1 :

$$r_2 = 3 \text{ мм при } L_1 \leq 80 \text{ мм,}$$

$$r_2 = 5 \text{ мм при } L_1 = 80 \dots 125 \text{ мм,}$$

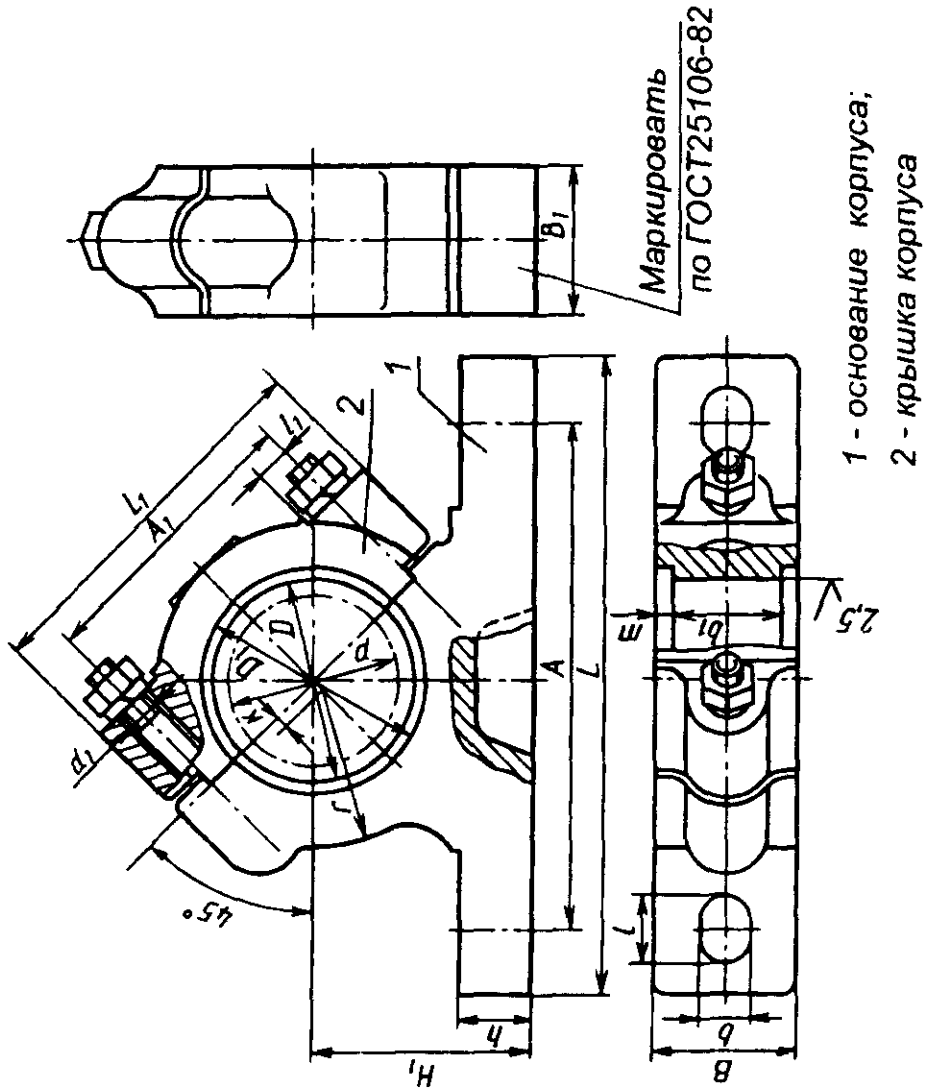
$$r_2 = 10 \text{ мм при } L_1 = 125 \dots 220 \text{ мм,}$$

$$r_2 = 20 \text{ мм при } L_1 \geq 240 \text{ мм.}$$

3. Параметр шероховатости Rz определяют в зависимости от механической обработки, не подвергается механической обработке, $Rz < 630$ мкм

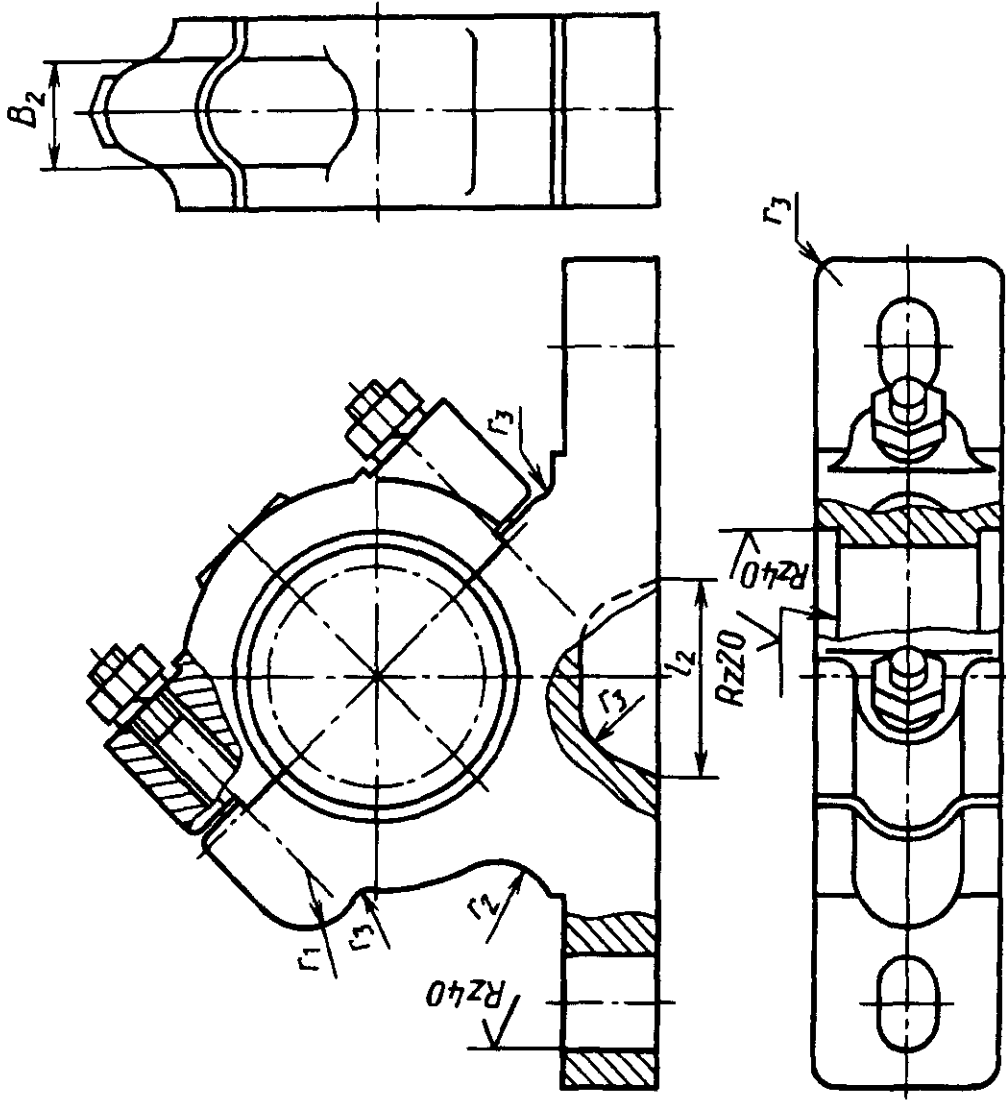
21. Корпуса подшипников скольжения разъемные наклонные с двумя крепежными отверстиями (по ГОСТ 11609-82)

Чертеж I



Размеры, мм

Чертеж II



Следует применять вкладыши по ГОСТ 11611-82.

Продолжение табл. 21

Обозначение корпуса	Диаметр вала d	D (пред. откл. по Н8)	D_1	A	A_1	L	L_1	H_1	h	B	B_1 (пред. откл. по h9)	b	b_1 (пред. откл. по h9)	l	l_1	r	d_1	K	m	
25	25	32	43	120	60	155	80	50	15	25	-	11	18	17	8	28	M8	3	3,5	
28	28	36	48																	
32	32	40	52	135	70	170	95	60	18	32	-	13	24	20	12	35	M10	5	4,0	
35	35	45	55																	
40	40	50	63	150	80	185	105	63	20	40	-		30	23	16	52	M12	5	5,0	
45	45	55	68																	
50	50	60	73	170	95	215	125	75	25	48	-	17	40	30	20	69	M16	5	4,0	
55	55	65	80																	
63	63	78	90	220	125	280	160	95	30	60	70	22	-	34	20	85	M20	5		
70	70	85	105																	
80	80	95	115	260	150	320	195	112	35	75	85	26	-	40	22	105	M24	8		
90	90	110	130																	
100	100	120	140	300	170	380	220	125	40	100	110		-	40	22	130	M24	8		
110	110	130	150																	
125	125	145	165	320	190	400	240	132	45	110	140	32	-	40	22	112	M24	8		
140	140	160	180	340	210	420	260	140			120									
160	160	185	210	360	230	440	280	150		140	180									

Пример условного обозначения разъемного наклонного корпуса с $d = 70$ мм:

Корпус 70 ГОСТ 11609-82

Технические требования - по ГОСТ 25106-82.

Корпуса изготавливают из чугуна СЧ15 или из чугунов других марок с механическими свойствами не ниже, чем у чугуна СЧ 15. По согласованию допускается корпус изготавливать из стального литья и сварные.

**Размеры и шероховатость поверхностей
конструктивных элементов разъемных наклонных корпусов**

1. Указанные на чертеже II размеры B_2 , l_2 , r_1 , r_2 определяют по формулам:

$$B_2 = (2,0 \dots 2,5) d_1; \quad l_2 = (0,9 \dots 1,2) r; \quad r_1 = 0,5 B_2; \quad r_2 = (0,7 \dots 0,9) B_2.$$

$r_3 = 3$ мм при $L_1 \leq 80$ мм; $r_3 = 10$ мм при $L_1 = 150 \dots 220$ мм;

2. Радиус закругления r_3 определяют в зависимости от значения L_1 :

$$r_3 = 3 \text{ мм при } L_1 \leq 80 \text{ мм; } r_3 = 10 \text{ мм при } L_1 = 150 \dots 220 \text{ мм;}$$

$$r_3 = 5 \text{ мм при } L_1 = 95 \dots 125 \text{ мм; } r_3 = 20 \text{ мм при } L_1 \geq 240 \text{ мм.}$$

3. Параметр шероховатости (ГОСТ 2789—73) поверхностей, не подвергаемых механической обработке, $Rz \leq 630$ мкм.

НЕМЕТАЛЛИЧЕСКИЕ ПОДШИПНИКИ СКОЛЬЖЕНИЯ

Металлофторопластовые подшипники. Основное применение металлофторопластовых подшипников в узлах сухого трения. В узлах трения многих видов оборудования недопустимо или крайне нежелательно применение смазки. Например, по технологии производства часто исключается смазка в машинах пищевой, текстильной, бумажной и химической промышленности.

Металлофторопластовый материал без смазки при малых скоростях допускает очень большие нагрузки (до 350 МПа). Сохраняет работоспособность в интервале температур от -200 до $+280$ °С. При температуре свыше $+120$ °С нагрузочная способность постепенно снижается; при температуре $+280$ °С достигает примерно половины начальной величины. При низких скоростях скольжения ($0,05$ — $0,1$ м/с) и высоких

нагрузках коэффициент трения материала минимальный. При нагрузках в пределах $0,1$ — 10 МПа и при скоростях скольжения $0,2$ — 5 м/с коэффициент трения может изменяться от $0,1$ до $0,2$, т. е. быть в пределах обычных подшипниковых материалов при граничной смазке.

Повышение скорости скольжения при сохранении температуры увеличивает коэффициент трения. В зависимости от режимов работы коэффициент трения подшипников в период нормальной работы без смазки может быть в пределах $0,04$ — $0,23$.

Наиболее рациональными и эффективными материалами являются ленточные. Основой их является стальная лента, на которую нанесен тонкий пористый металлический слой антифрикционного сплава, поры которого заполняются фторопластом.

22. Размеры, мм, ленты МФЛ

Толщина ленты			Ширина	Длина полос
общая	стальной основы	антифрикционного слоя		
1,1	0,75	0,35	75; 100	500-2000
1,6	1,30	0,30		
2,6	2,30	0,30		

Примечание. Допуск на толщину ленты $0,05$ мм; толщина приработанного слоя $0,06$ — $0,035$ мм.

Из металлофторопластовой ленты (МФЛ) штамповкой и калибровкой изготовляют неразъемные, разъемные и открытые подшипники. К неразъемным относятся свертные втулки.

Металлофторопластовая лента состоит из трех слоев:

1) основы в виде полос из сталей 08кп, 10кп, покрытых слоем красной меди М1 или латуни Л90;

2) порошкового пористого слоя из сферических гранул бронзы, напеченных на стальную ленту;

3) фторопластового слоя с наполнителем, покрывающим тонкой пленкой гранулы бронзы и заполняющим пустоты пористого слоя бронзы.

23. Основные размеры, мм, втулок из МФЛ

Внутренний диаметр (поле допуска Н9 ^{2*} после запрессовки)	Наружный диаметр (поле допуска р6) ^{2*}	Ширина втулки ^{1*} (допуск - 0,5)
8	10	8, 10, 12
10	13	6, 10, 12, 16
12	15	8, 10, 12, 16, 20
15	18	10, 12, 16, 20, 25
16	19	10, 12, 16, 20, 25
18	21	12, 16, 20, 25, 32
20	23	12, 16, 20, 25, 32, 40
22	25	16, 20, 25, 32, 36, 40
25	28	16, 20, 25, 32, 40, 45
30	33	20, 25, 32, 40, 45, 50
32	37	20, 25, 32, 40, 50
36	41	25, 32, 40, 50
40	45	32, 40, 50, 60
45	50	32, 40, 50, 60, 65
55	60	32, 40, 50, 60, 65, 70, 75

^{1*} Наружная и внутренняя фаска 0,4 × 45 °.

^{2*} Поля допусков даны по ГОСТ 25346-89.

Рабочий слой состоит из суспензии фторопласта 4ДВ - 75 % и MoS₂ - 25 % (объемные доли).

Размеры ленты соответствуют данным табл. 22.

Основные размеры втулок из металлофторопластовой ленты приведены в табл. 23.

Запрессовка готовых втулок в корпус с посадкой р6 обеспечивает фиксацию втулки и ее упругую устойчивость.

Отношение радиуса изгиба к толщине материала при свертывании втулок должно быть не менее 6.

Свертывание втулок антифрикционным слоем наружу не допускается из-за образования разрывов в наружном бронзовом слое.

При недостаточной величине зазора и нагреве подшипника вследствие трения может получиться заклинивание (заедание) вала; при излишне больших зазорах уменьшается площадь соприкосновения, вследствие чего возрастают фактические давления и ускоряют износ поверхностного слоя фторопласта.

Рекомендуемые зазоры при установке подшипников из МФЛ приведены в табл. 24.

24. Рекомендуемые зазоры металлофторопластовых подшипников, работающих без смазки

Внутренний диаметр втулки, мм	Расчетный диаметральный зазор, мм
10—18	0,030
18—30	0,035
30—40	0,040
40—50	0,045

Исследования работоспособности подшипников из МФЛ подтвердили сравнительно высокую стабильность их антифрикционных свойств при повышении температуры. Однако более длительные их испытания приводили к износу верхнего прирабочного слоя ленты и оголению бронзы. С течением времени (особенно быстро при трении без смазки и больших нагрузках) был замечен дальнейший износ

ленты. При введении жидкого масла или пластичного смазочного материала скорость изнашивания материала заметно уменьшилась.

Срок службы подшипников зависит от их габаритов, твердости и шероховатости рабочей поверхности стального вала. С уменьшением рабочего диаметра и увели-

чением шероховатости вала более Ra 0,32 мкм скорость изнашивания подшипников заметно повышалась.

Ниже приведены значения коэффициентов, рекомендуемые для учета влияния масштабного фактора K_M и шероховатости $K_{ш}$ на уменьшение срока службы подшипников из МФЛ:

d , мм	10	15	20	25	30	35	40
K_M	0,50	0,68	0,81	0,91	1,0	1,08	1,13
Ra , мкм	2,5	1,25	0,63		0,32	0,16	
$K_{ш}$	0,3	0,47	0,68		1	1	

Влияние твердости стального вала на скорость изнашивания менее заметно. Так, при прочих одинаковых условиях срок службы подшипников при трении по незакаленному валу всего на 14 % меньше, чем при трении по закаленному валу с $HRC > 45$.

Так как слой ПТФЭ (политетрафторэтилен) на ленте имеет незначительную толщину, то теплопроводность этого комбинированного материала близка теплопроводности металла ленты. В процессе изнашивания теплопроводность ленты изменялась от 14,7 до 33,8 Вт/(м·°С) при рекомендованном расчетном его значении 28 Вт/(м·°С). Столь высокие значения теплопроводности ленты определяют (наряду с низким коэффициентом трения) низкую температурную напряженность эксплуатации этих подшипников.

Подшипники из МФЛ в основном применяют в узлах, где смазывание недопустимо или затруднено, что позволяет упростить обслуживание и повысить надежность эксплуатации машин.

Ленточный материал, где в качестве антифрикционного слоя использован ПТФЭ (37 %) со свинцом (50 %) и фенолформальдегидной смолой (13 %), выпускают в Германии под маркой **Спрелафлон (SF)**. Преимуществом подшипников из этого материала является возможность механической обработки рабочей поверхности. Ленточный материал SFa, SFb, и SFc различается толщиной антифрикционного слоя. Выпускают также втулки из композиционного материала SFm, который не спекается со стальной лентой и уступает ленточному материалу по износостойкости, допустимым нагрузкам и температуре эксплуатации.

Материал SF рекомендуется применять для подшипников, в которых смазывание не может осуществляться или исключается по технологическим соображениям, либо когда вследствие малой скорости скольжения или качательного движения вала не может образовываться смазочная пленка. Эти материалы наиболее часто используют для изготовления узлов рулевого и pedalного управления автомобилями, текстильного, пищевого и медицинского оборудования, а также для накладных направляющих. Втулки из композиционного материала рекомендуется применять в агрессивных средах.

Работоспособность ленточного материала SF в тяжело нагруженных шарнирах при давлении 70 МПа и скорости скольжения 0,02 м/с [32]: амплитуда колебаний $\pm 2^\circ$ при частоте 1,9 Гц; коэффициент трения стабильный и не превышает 0,041, температура 27 °С. (Коэффициент трения для МФЛ несколько выше — 0,05, температура — около 35 °С.) После 60 000 двойных ходов износ подшипников из SF составил всего 4 мкм.

О целесообразности использования материала SF для подшипников свидетельствует их многолетняя эксплуатация в узлах различных металлорежущих станков.

Подшипники из древесных пластиков. Подшипники скольжения из древесных слоистых пластиков отличаются хорошей износостойкостью, приближающейся к стойкости текстолита и цветных металлов. Наибольшей износостойкостью обладают торцовые поверхности древесного слоистого пластика, наименьшей — поверхности, параллельные клеевым слоям, что следует учитывать при конструировании втулок и вкладышей подшипников. Износ

шек валов, работающих в паре с вкладышами из древесного слоистого пластика, меньше, чем при работе с вкладышами из бронзы или антифрикционного чугуна.

Способность древесных пластиков поглощать воду и разбухать является отрицательным свойством; в то же время смачиваемость материала позволяет применять воду в качестве смазывающего вещества.

Древесные пластики имеют относительно невысокий модуль упругости, вследствие чего подшипники излишне пружинят. Для уменьшения этого недостатка применяют вкладыши небольшой толщины с плотным набором в кассету. Другой недостаток пластика — низкая теплопроводность; поэтому нужно уделять большое внимание выбору смазки и способу ее подачи, что влияет на интенсивность отвода тепла.

При конструировании подшипников из древесных слоистых пластиков рекомендуется соблюдать следующие условия.

Толщину стенок вкладыша принимать: около 5 мм при диаметре вала до 50 мм;

8 - 10 мм при диаметре 60 - 100 мм;

10 - 12 мм при диаметре более 100 мм.

Для облегчения отвода тепла при больших удельных давлениях и окружных скоростях толщина вкладыша должна быть небольшой, длина — примерно равна его внутреннему диаметру (меньшая длина при смазке маслом).

При определении зазора между валом и подшипником учитывают тепловое расширение вала и подшипника, шероховатость поверхности, условия смазки и охлаждения.

Если древесный пластик работает не по торцовой поверхности, принимают во внимание возможное изменение размеров от разбухания вкладыша. Если же он работает торцом к поверхности шейки вала, то при смазке и малой нагрузке принимают посадку H9/f8, а при большой нагрузке посадку H11/d11.

При диаметре d шейки вала более 25 мм рекомендуются зазоры $0,04 \text{ мм} + 0,002d$ для малой нагрузки и $0,04 \text{ мм} + 0,003d$ для большой нагрузки.

Для вкладышей из древесных пластиков следует принимать большие зазоры, чем для металлических, чтобы устранить зажим вала при тепловом расширении. При работе средней интенсивности для диаметра вала от 25 до 100 мм зазор следует принимать 0,10-0,15 мм, для более интенсивной работы зазоры увеличивают.

Втулки рекомендуется запрессовывать в кассеты с натягом главным образом при смазке маслом. При смазке водой вкладыши разбухают, поэтому натяг допускается небольшой.

Обычно величину натяга под запрессовку втулок при смазке маслом принимают 0,5-1,5 % от внутреннего диаметра втулок.

В качестве смазки используют жидкие минеральные масла, воду, эмульсии и пластичные смазки. Циркуляционная смазка машинным маслом применима при нагрузках до 2 МПа и скорости v до 4 м/с. Для дальнейшего повышения нагрузок p до 20 МПа и скорости v до 7-10 м/с требуется водяная смазка. При более жестких условиях работы подшипников рекомендуется использовать эмульсии.

Текстолитовые подшипники. Подшипники из текстолита работают при температуре не выше 80 °С. При смазке водой они допускают нагрузку $p = 30 \div 35 \text{ МПа}$, $pv = 20 \div 25 \text{ МПа}\cdot\text{м/с}$; при смазке маслом допускают $p = 7,5 \div 10 \text{ МПа}$, $pv = 20 \div 25 \text{ МПа}\cdot\text{м/с}$.

Коэффициент трения текстолита: 0,07-0,08 при смазке минеральным маслом, 0,01-0,005 при смазке водой.

Полиамидные подшипники. Из полиамида изготовляют втулки и вкладыши способом литья под давлением. Полиамидные подшипники обладают малым коэффициентом трения и стойкостью к истиранию. Они допускают нагрузку $p = 5 \div 7 \text{ МПа}$, $pv = 15 \div 20 \text{ МПа}\cdot\text{м/с}$, рабочую температуру не выше 100 °С; смазка минеральным маслом.

Капроновые подшипники. Капроновые подшипники допускают нагрузку $p \leq 2,5 \text{ МПа}$, окружную скорость $v \leq 5 \text{ м/с}$ и температуру нагрева $t \leq 100 \text{ °С}$.

Относительный зазор в подшипнике

$$\varphi = \frac{D-d}{d} \approx 0,003 \div 0,006,$$

где D - диаметр расточки вкладыша; d - диаметр шейки вала.

Капроновые подшипники смазывают минеральными маслами небольшой вязкости. При смазке водой грузоподъемность подшипников уменьшается. При $p < 0,5 \text{ МПа}$ и $v < 1 \text{ м/с}$ подшипники могут работать без смазки.

В капроновых подшипниках вследствие их малой теплопроводности резче, чем в

металлических, сказывается влияние скорости скольжения на температуру и грузоподъемность. Например, при уменьшении скорости с 1 до 0,4 м/с нагрузку при работе всухую можно увеличить на непродолжительное время с 0,2 - 0,5 до 2,0 - 2,5 МПа.

Добавлением небольшого количества (1 - 5 %) двусернистого молибдена или коллоидального графита увеличивается антифрикционное свойство подшипников.

К недостаткам капроновых (как и других пластмассовых) подшипников относятся разбухание в воде, малая теплопроводность, большая упругая деформация. Для уменьшения этих недостатков применяют металлические вкладыши, облицованные тонким слоем капрона (а также и других пластмасс). Облицовка осуществляется вихревым распылением. При изнашивании капроновый слой восстанавливается повторной облицовкой. Недостатком пленочных капроновых облицовок является оплавление даже при небольшом перегреве и старение с последующим разрушением.

Подшипники из пластифицированной древесины (лигностон). Изготавливаются из прессованных брусков березы или бука с пропиткой. Применяют, например, для подшипников легких прокатных станков, транспортеров при небольшой нагрузке $p < 10$ МПа и $v < 1$ м/с.

25. Характеристика углепластиков отечественного производства

Параметр	АФ-3Т	АМС-1
Плотность, г/см ³	1,73-1,80	1,74-1,76
$\sigma_{сж}$, МПа, при температуре, °С:		
20	90-150	160-180
200	60	30-40
$\sigma_{изг}$, МПа	60-80	50-70
НВ	48-54	40
KCV, кДж/м ²	0,2-0,3	0,2-0,35
$\alpha \cdot 10^5$, °С ⁻¹	1,8	4,0
λ , Вт/(м·°С)	2-3	3-5
$T_{экспл}$, °С, предел:		
нижний	-60	-60
верхний	250	200
f без смазки	0,087	0,1

Подшипники из углепластиков. Общим для углепластиков является высокое содержание порошковых углеродных наполнителей и смол горячего отверждения. Высокую износостойкость углепластикам придает порошок нефтяного кокса, являющийся основным наполнителем. Характеристики двух марок углепластиков приведены в табл. 25.

Результаты исследования и эксплуатации показали, что наиболее перспективны подшипники из углепластиков для работы без смазки, в воздухе, запыленном цементом, угольной и другой пылью, в сточных водах промышленных предприятий, в морской воде.

Технология изготовления подшипников из углепластиков аналогична технологии изготовления реактопластов. Подшипники из материала АФ-3Т прессуют при температуре 170 °С и давлении 80-150 МПа, а из материалов АМС-1 и АМС-3 - при 200 °С и 40-60 МПа. После прессования подшипники термообработывают для снятия внутренних напряжений и выявления дефектов (короблений, вздутий).

ВТУЛКИ И ВКЛАДЫШИ НЕМЕТАЛЛИЧЕСКИХ ПОДШИПНИКОВ

Рекомендации по выбору материалов. В зависимости от условий работы подшипникового узла выбирают марку материала для полимерной втулки. При подборе материала втулки необходимо учитывать требования по долговечности подшипникового узла с учетом предельной величины износа втулки, условий работы (наличие абразива, влаги, характера нагрузки и т. д.). Рекомендуемые полимерные материалы приведены в табл. 25а-25в.

Технические условия на свертные втулки из металлофторопласта (табл. 26 - 28). Внутренний диаметр втулок проверяют после запрессовки их последовательно в оба гнезда калибра, изготовленного с одной стороны по верхнему, а с другой стороны по нижнему предельному отклонению Н8 для соответствующего диаметра посадочного места в изделии.

Диаметр d должен удовлетворять требованиям посадки Н7 и Н8 в зависимости от типа втулки. Эскиз калибра для втулки с диаметром $d = 10$ мм приведен на рис. 4.

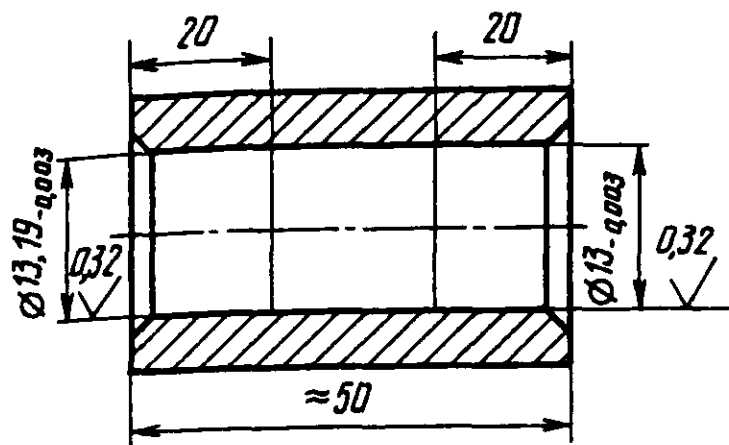


Рис. 4. Калибр для втулки

Наружный диаметр втулок гарантируется размерами оснастки.

Толщину и структуру антифрикционного слоя втулок проверяют на микрошлифах под микроскопом с увеличением в 30—50 раз.

Срок службы втулок 3 года.

Внутренний диаметр посадочного места в изделии выполняют по H7 с параметром шероховатости поверхности $Ra = 0,63$ мкм.

Отклонение от соосности отверстия А относительно отверстия Б - не более 0,03 мм (рис. 5).

Запрессовку втулок выполняют с помощью запрессовочных пуансонов с заплечиками для упора в торец или буртик втулки. Диаметр запрессовочных пуансонов выполняют по посадке f7, а параметры шероховатости рабочей поверхности в пределах Ra 0,63 и Ra 0,32 мкм. Перед приложением усилия для запрессовки втулки необходимо установить относительно отверстия в изделии так, чтобы исключить возможность движения втулки с перекосом.

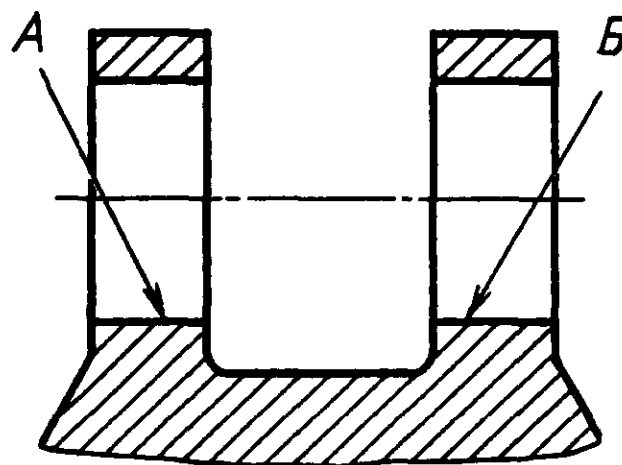


Рис. 5. Отклонение от соосности отверстия А относительно отверстия Б

25а. Рекомендуемые полимерные материалы

Режим работы			Смазка	Материал
p , МПа, не более	v , м/с, не более	pv , МПа·м/с, не более		
5,0	0,3	0,25	Без смазки	Термопласты: полиамидная смола, поликапролактан, капрон вторичный
5,0	5,0	20	Периодическая	То же
5,0	0,7	0,80	Без смазки	Композиции на основе термопластов с добавкой 5—10% антифрикционных наполнителей (графит серебристый, дисульфид молибдена, тальк)
5,0	0,7	0,80	Периодическая	То же
7,5	10	20		Реактопласты: фенопласты, волокниты, текстолит, древесные пластики
7,5	10	25		Реактопласты, наполненные графитом

256. Допустимые значения $[p_a v]$ (МПа·м/с) при эксплуатации ТПС^{1*}

Материал	Тип корпуса СК ^{2*} или шестерня диаметром, мм	Рабочий диаметр d подшипника ^{3*} , мм								
		10	15	20	25	30	40	50	60	
СФД, СТД (основа - полицеталь)	СК	Периодическое смазывание								
		$\frac{6,5}{10,0}$	$\frac{3,8}{6,0}$	$\frac{2,2}{3,5}$	$\frac{1,6}{2,7}$	$\frac{1,2}{2,0}$	$\frac{1,0}{1,6}$	$\frac{0,8}{1,3}$	$\frac{0,6}{1,0}$	
	200	$\frac{4,5}{7,4}$	$\frac{3,0}{4,8}$	$\frac{1,8}{3,0}$	$\frac{1,4}{2,4}$	$\frac{1,1}{1,8}$	$\frac{0,9}{1,5}$	$\frac{0,7}{1,2}$	$\frac{0,5}{1,0}$	
		100	$\frac{3,2}{5,0}$	$\frac{2,3}{3,2}$	$\frac{1,5}{2,0}$	$\frac{1,2}{1,8}$	$\frac{1,0}{1,6}$	$\frac{0,8}{1,4}$	$\frac{0,7}{1,2}$	$\frac{0,5}{1,0}$
	СФД-ВМ, СФД-БС, СФД-ДМ, СФД-АФ (полицеталь основа), ПТФЭ, MoS ₂ и др.)		СК	$\frac{9,0}{13,0}$	$\frac{7,0}{9,0}$	$\frac{3,6}{5,0}$	$\frac{3,0}{4,0}$	$\frac{2,2}{2,8}$	$\frac{1,6}{2,2}$	$\frac{1,2}{1,8}$
		200		$\frac{7,0}{10,0}$	$\frac{5,0}{7,0}$	$\frac{3,0}{4,0}$	$\frac{2,6}{3,3}$	$\frac{2,0}{2,6}$	$\frac{1,5}{2,1}$	$\frac{1,1}{1,7}$
100			$\frac{5,0}{7,0}$	$\frac{3,8}{5,0}$	$\frac{2,8}{3,6}$	$\frac{2,4}{3,0}$	$\frac{1,8}{2,4}$	$\frac{1,4}{2,0}$	$\frac{1,0}{1,6}$	$\frac{0,7}{1,3}$
		Одноразовое смазывание								
СК		$\frac{5,0}{8,0}$	$\frac{3,5}{5,0}$	$\frac{1,8}{2,7}$	$\frac{1,5}{2,2}$	$\frac{1,2}{1,6}$	$\frac{0,9}{1,2}$	$\frac{0,7}{0,9}$	$\frac{0,6}{0,7}$	
		200	$\frac{3,5}{5,0}$	$\frac{2,4}{3,5}$	$\frac{1,6}{2,3}$	$\frac{1,3}{1,9}$	$\frac{1,0}{1,5}$	$\frac{0,8}{1,0}$	$\frac{0,7}{0,8}$	$\frac{0,5}{0,7}$
100	$\frac{2,8}{3,5}$		$\frac{2,1}{2,7}$	$\frac{1,4}{1,7}$	$\frac{1,1}{1,5}$	$\frac{0,9}{1,3}$	$\frac{0,7}{0,9}$	$\frac{0,6}{0,7}$	$\frac{0,5}{0,6}$	
	АТМ-2 (полиамид 6 основа), графит, тер- моантрацит)	СК	$\frac{4,0}{6,0}$	$\frac{3,0}{4,0}$	$\frac{1,4}{2,0}$	$\frac{1,2}{1,6}$	$\frac{1,0}{1,2}$	$\frac{0,7}{0,8}$	$\frac{0,6}{0,7}$	$\frac{0,5}{0,5}$
200			$\frac{3,0}{4,0}$	$\frac{1,9}{2,8}$	$\frac{1,2}{1,8}$	$\frac{1,0}{1,4}$	$\frac{0,8}{1,0}$	$\frac{0,6}{0,7}$	$\frac{0,5}{0,6}$	$\frac{0,4}{0,5}$
		100	$\frac{2,0}{2,8}$	$\frac{1,5}{2,0}$	$\frac{1,0}{1,4}$	$\frac{0,8}{1,2}$	$\frac{0,6}{0,9}$	$\frac{0,5}{0,6}$	$\frac{0,4}{0,5}$	$\frac{0,3}{0,4}$

^{1*} В числителе указано допустимое значение $[p_a v]$ подшипника с зазором, соответствующим посадке E10/h8, а в знаменателе — с зазором, соответствующим посадке D10/h8.

^{2*} СК — стенка корпуса.

^{3*} Ширина ТПС $l = 0,8d$, толщина рабочего слоя $t = 0,04d$.

Для втулок, работающих при повышенных температурах, предусмотреть крепление в изделии, предотвращающее от осевого смещения и проворачивания (завальцовка, кернение, посадка на клею и др.).

После установки втулок в изделие внутренний диаметр их должен соответствовать назначенному типу втулки, его необходимо проверять гладким калибром.

Покрытие вала — гладкое хромирование с параметрами шероховатости поверхности Ra 0,63 мкм для втулок, изготовленных по H8, и Ra 0,32 мкм — для втулок, изготовленных по H7. Допускаются другие виды покрытий, которые обеспечивают надежную защиту вала от коррозии и не увеличивают шероховатости поверхности.

25в. Допустимые значения $f p_a v$ (МПа·м/с) при эксплуатации ТПС

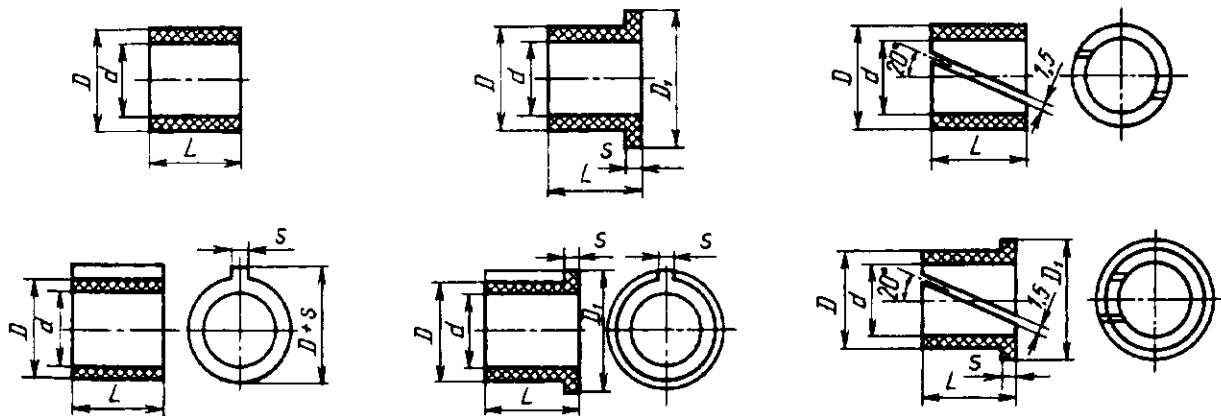
Рабочий диаметр подшипника, мм	Тип корпуса (см. табл. 25б)		
	СК	Шестерня диаметром, мм	
		200	100
10	0,160/0,200	0,140/0,175	0,120/0,140
15	0,120/0,160	0,100/0,130	0,080/0,100
20	0,090/0,135	0,070/0,105	0,050/0,080
25	0,075/0,105	0,060/0,090	0,045/0,070
30	0,060/0,085	0,050/0,070	0,040/0,055
40	0,050/0,070	0,045/0,060	0,040/0,045
50	0,045/0,060	0,045/0,055	0,035/0,040
60	0,045/0,055	0,040/0,055	0,035/0,040

Примечание. В числителе приведены допустимые значения $f \cdot p_a v$ при теплопроводности материала, равной 0,3 Вт/(м·°С), в знаменателе — при 0,8 Вт/(м·°С).

26. Втулки свертные из металлофторопласта

Втулки применяют в узлах трения скольжения.

Размеры, мм



d	D	D ₁	S	L		
				Ряды длин		
12	16/18	22/25	2/3	10	12	16
14	18/20	22/25	2/3	12	14	18
16	20/22	25/28	2/3	14	16	20
18	22/25	28/32	2,5/3,6	14	18	22
20	25/28	30/36	2,5/4	16	20	25
22	26/30	32/36	2,5/4	16	22	28
25	30/32	36/40	2,5/4	16	25	32
28	32/36	38/42	2,5/4	16	28	36
32	36/40	42/48	2,5/4	20	32	40
36	40/42	45/48	2,5/4	22	36	45
40	45/48	50/52	2,5/4	25	40	50
45	50/55	55/58	3/4	28	45	56
50	55/60	60/65	3/5	32	50	63
55	60/35	67/71	3/5	36	56	71
60	65/70	71/75	3/5	40	60	71
65	70/80	75/85	3/6	45	68	80

d	D	D_1	S	L		
				Ряды длин		
70	75/85	85/90	3/6	50	71	80
75	80/85	85/90	3,5/6	50	75	90
80	85/90	90/95	3,5/6	50	80	100

Значения величин D , D_1 , S в числителе для втулок из термопластов, в знаменателе — для втулок из реактопластов.

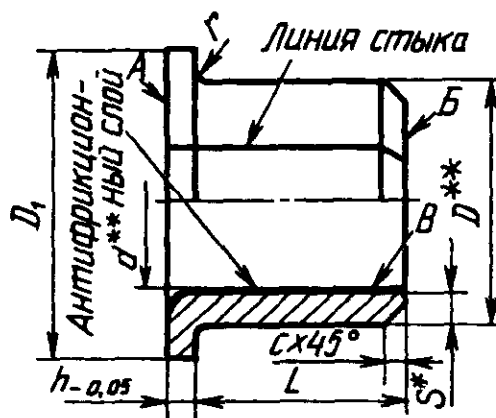
Технические требования. Отклонения на размеры втулок — по ГОСТ 11710—66.

На размеры D и d допускается изготовление фаски — см. т. 1, гл. V.

Допускается изготовление шпонки со скругленными гранями и не на полную длину втулки. Поверхность втулок должна быть гладкой, без заусенцев, вздутий, трещин, расслоений, вмятин. После запрессовки втулки дополнительная обработка по отверстию d не допускается.

27. Втулки с буртиком из металлофторопласта

Втулки из металлофторопластовой ленты работают в условиях трения без смазки.



Размеры, мм

d (откл. по Н7 и Н8)	D (откл. по и7)	D_1	S	$c \pm 0,1$	r	h	$L_{-0,2}^{***}$
5	7	12					4—8
6	8	14	1,0	0,3	1,0	0,9	4—10
7	9	16					4—10
8	10	18					4—12
10	13	20					6—16
12	15	22					6—18
14	17	24					8—22
16	19	26					8—24
18	21	28					10—26
20	23	30					10—30
22	25	33	1,5	0,5	1,5	1,4	12—34
24	27	36					12—36
26	29	39					16—40
28	31	42					16—42
30	33	45					16—44
32	35	48					16—48
34	37	52					18—56
35	38	54					18—56

Продолжение табл. 27

<i>d</i> (откл. по Н7 и Н8)	<i>D</i> (откл. по и7)	<i>D</i> ₁	<i>S</i>	<i>c</i> ± 0,1	<i>r</i>	<i>h</i>	<i>L</i> _{0,2} ^{***}
38	41	57					18—56
40	43	60	1,5	0,5	1,5	1,4	18—60
42	45	65					20—60
45	50	67					22—60
48	53	73					24—60
50	55	75					26—65
55	60	82					28—65
60	65	90					28—65
65	70	95					28—65
70	75	105	2,5	0,8	2,0	2,4	30—65
75	80	112					30—65
80	85	120					32—65
85	90	125					32—70
90	95	130					36—70
100	105	140					40—70
110	115	150					40—70
120	125	160					40—70

* Размер, для справок.

** Размеры даны для втулки в рабочем состоянии.

*** Размер *L* в указанных пределах брать из ряда: 4; 6; 8; 10; 12; 14; 16; 18; 20; 22; 24; 26; 28; 30; 32; 34; 36; 38; 40; 42; 44; 46; 48; 50; 56; 60; 65; 70 мм.

Материал: металлофторопластовая лента с основой из стали 08кп по ГОСТ 1050—88 и из коррозионно-стойкой стали 08Х18Н10Т по ГОСТ 4986—79.

Покрытие для втулок из стали 08кп: Кд3, кроме поверхностей *A* и *B*.

Величина зазора в стыке в свободном состоянии втулки — не более 0,2 мм.

Отклонение от перпендикулярности поверхностей *A* и *B* относительно *B* — не более 0,1 мм на длине 100 мм.

Отклонение от параллельности линии стыка втулки относительно поверхности *B* — не более 0,3 мм на длине 100 мм.

Разностенность втулки — не более 0,03 мм.

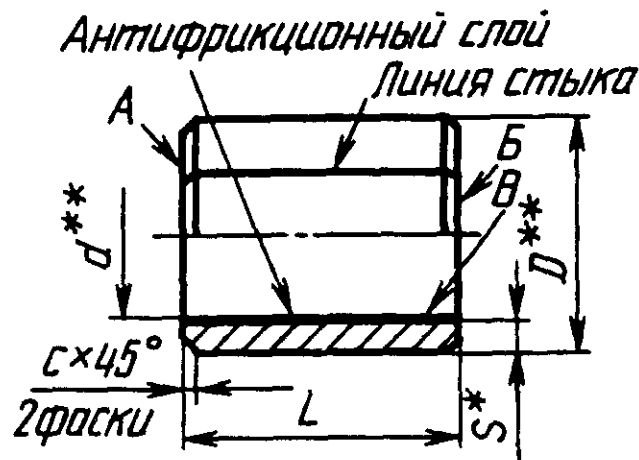
Перед монтажом втулки, валы, оси тщательно промывают до полного удаления с их поверхности консервирующей смазки, пыли и насухо протирают бумажными или мягкими матерчатыми салфетками. Применение для протирки загрязненной абразивными частицами ветоши или грубых тканей не допускается. Не допускается применение для очистки от грязи металлических

щеток, ершей.

Промытые и насухо протертые рабочие поверхности валов, осей и втулок смазывают ровным слоем консистентной смазки типа ЦИАТИМ-201. В дальнейшем при работе смазка не требуется. Смазка узлов трения, работающих при повышенных температурах (от +100 до +260 °С), при усталовке не производится.

28. Вкладыши гладкие из металлофторопласта

Вкладыши из металлофторопластовой ленты работают в условиях трения без смазки.



Размеры, мм

d (откл. по Н7, Н8)	D (откл. по u8)	S	$c \pm 0,1$	$L_{-0,2}$	d (откл. по Н7, Н8)	D (откл. по u8)	S	$c \pm 0,1$	$L_{-0,2}$
5	7			4—8	38	41			18—56
6	8			4—10	40	43	1,5	0,5	18—60
7	8	1,	0,3	4—10	42	45			18—60
8	10			4—12					
10	13			6—16	45	50			18—65
12	15			6—18	48	53			18—70
14	17			8—22	50	55			18—75
16	19			8—24	55	60			20—80
18	21			10—26	60	65			20—90
20	23			10—30	65	70			24—90
22	25			12—34	70	75			24—90
24	27	1,5	0,5	12—36	75	80	2,5	0,8	26—90
26	29			16—40	80	85			26—90
28	31			16—42	85	90			26—90
30	33			16—44	90	95			26—90
32	35			16—48	100	105			26—90
34	37			20—50	110	115			26—90
35	38			20—56	120	125			26—90

* Размер для справок.

** Размеры даны для втулки в рабочем состоянии.

Технические требования. Материал: фторопластовая лента с основой из стали 08X18H10T (OX18H10T) по ГОСТ 4986—79.

Покрытие для втулок из стали 08кп: Кд3, кроме поверхности В.

Величина зазора в стыке в свободном состоянии втулки не более 0,2 мм.

Отклонение от перпендикулярности поверхностей А и Б относительно поверхности В — не более 0,1 мм на длине 100 мм.

Отклонение от параллельности линии стыка втулки относительно поверхности В — не более 0,3 мм на длине 100 мм.

Разностенность втулки — не более 0,03 мм.

29. Рекомендуемая долговечность втулок по числу циклов и переменной нагрузке

<i>d</i> втулок, мм		Нагрузка, МПа, не более			Возможный износ, мм, не более
Номинал	Отклонение	250	125	62,5	
		Циклы, не более			
5—18	По Н8	15 000	60 000	150 000	0,10
	» Н7	7 000	30 000	75 000	0,05
20—40	По Н8	10 000	50 000	100 000	0,12
	» Н7	5 000	25 000	50 000	0,07
4 и выше	По Н8	10 000	50 000	100 000	0,20
	» Н7	5 000	25 000	50 000	0,10

Вращение валов, осей и других деталей во втулках должно быть легким, без заеданий.

Рекомендуемые нагрузки на втулки и долговечность. Рекомендуемая долговечность втулок по количеству циклов при возвратно-вращательном движении вала с углом отклонения ±30°, переменной циклической нагрузке от нуля до максимальной и рабочей температуры в пределах ±60 °С должна соответствовать указанной в табл. 29. Скорость скольжения не должна превышать 0,01 м/с.

При повышении температуры до 260 °С нагрузки соответственно должны снижаться в 2 раза. В интервале температур от -60 до +260 °С изменение нагрузок должно соответствовать графику (рис. 6).

Втулки, работающие при нагрузках не выше 50 МПа, следует применять с учетом допускаемых значений *p_v*, приведенных в табл. 30. Рабочая температура при этом должна быть от -60 до +60 °С.

С повышением температуры более +60 °С допустимые нагрузки и значения *p_v* должны плавно снижаться, как показано на рис. 7.

Осевая нагрузка на буртик втулок должна быть не более половины рекомендуемой радиальной нагрузки на втулку и должна рассчитываться на площадь поверхности буртика без радиусных закруглений.

У втулок со снятым приработанным слоем после установки в изделие допускается для исправления формы отверстия (завышенная овальность, конусность и др.) калибровка протягиванием разглаживающих протяжек с натягом, не превышающим 0,06 мм. При этом протяжка и втулка должны быть смазаны смазкой ЦИАТИМ-201 или другой консистентной смазкой.

Коэффициенты трения при отсутствии смазки по мере износа антифрикционного слоя могут увеличиваться:

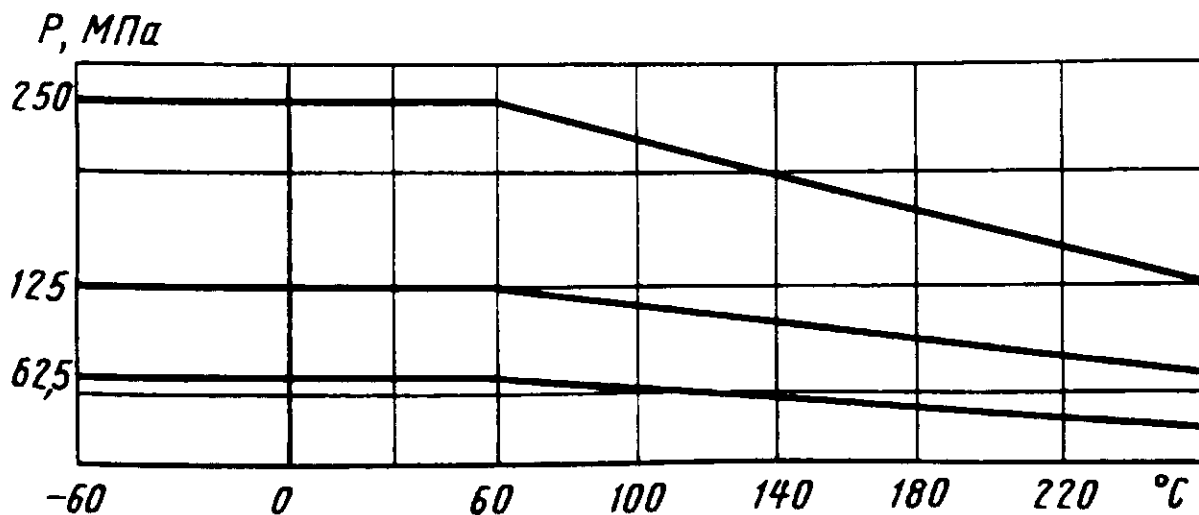


Рис. 6. Изменение нагрузок в интервале температур от -60 до +260 °С

30. Допускаемые значения ρv для втулок при нагрузках не выше 50 МПа

Типовые случаи приложения нагрузки при применении втулок	Допускаемые значения ρv , МПа·м/с (при износе не более 0,1 мм)	
	Покрытие вала: гладкое хромирование; время работы 1000 ч	Другие виды покрытий при отсутствии коррозии вала; время работы 1000 ч
Постоянная нагрузка вращающегося вала, фиксированная по отношению к втулке	0,31	0,23
Постоянная нагрузка вращающегося вала относительно втулки	0,42	0,31
Переменная по величине нагрузка вала при возвратно-вращательном движении	0,47	0,42

кинетический ($\mu_{кин}$) — от 0,07 вначале до 0,2 к концу работы;

статический ($\mu_{стат}$) — 0,10 вначале до 0,22 к концу работы.

Для повышения долговечности рекомендуется изготовление втулок с полностью снятым приработочным слоем на металлофторопластовой ленте и упрочнение поверхности антифрикционного слоя разглаживающими протяжками с натягом, не

превышающим 0,1 мм. Рекомендуемая форма протяжки показана на рис. 8.

Рекомендуемая методика подсчета размеров развертки втулок. Подсчет длины развертки заготовки для втулок без буртика (рис. 9).

Длина развертки

$$l = \pi(d + t_1 + 2t_2 + 3t_3),$$

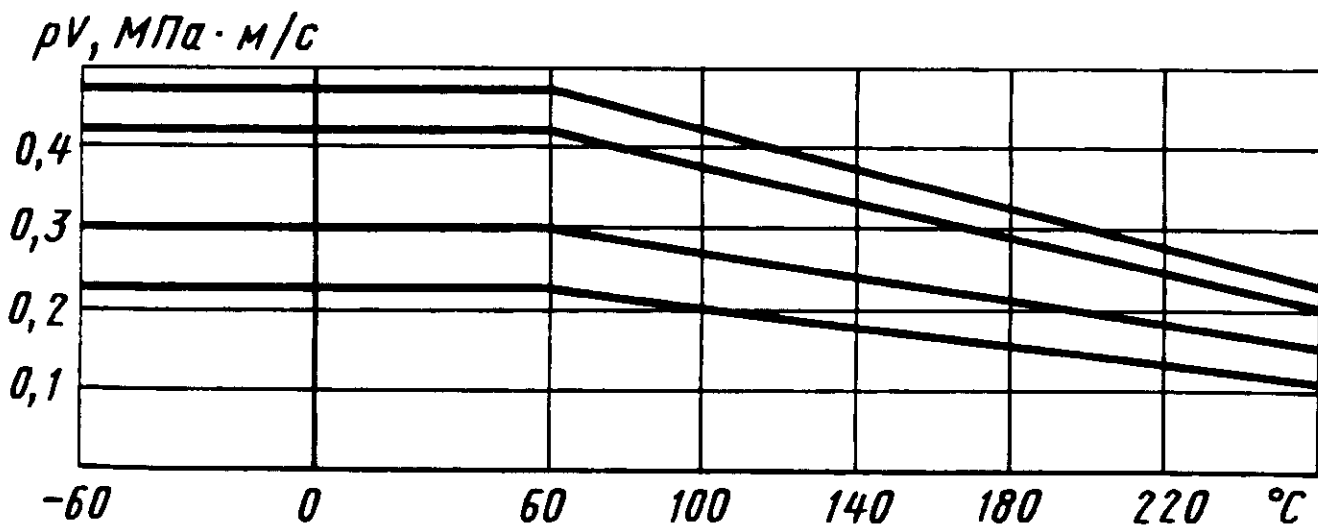


Рис. 7. Изменение допускаемых нагрузок и значений ρv при изменении температуры

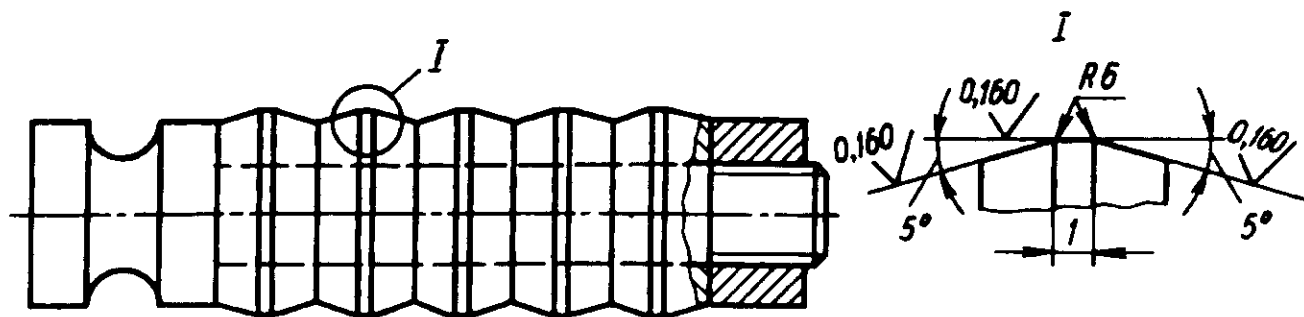


Рис. 8. Рекомендуемая форма разглаживающей протяжки

где d — внутренний диаметр втулки, взятый по верхнему пределу отклонения; t_1 — толщина стального слоя ленты; t_2 — толщина слоя пористой бронзы; t_3 — толщина приработанного слоя ленты.

Подсчет размеров развертки заготовки для втулки с буртиком (рис. 10).
Высота развертки заготовки

$$H = \left[H_{ц} + \frac{\pi \left(r + \frac{t_1}{2} \right)}{2} + \right.$$

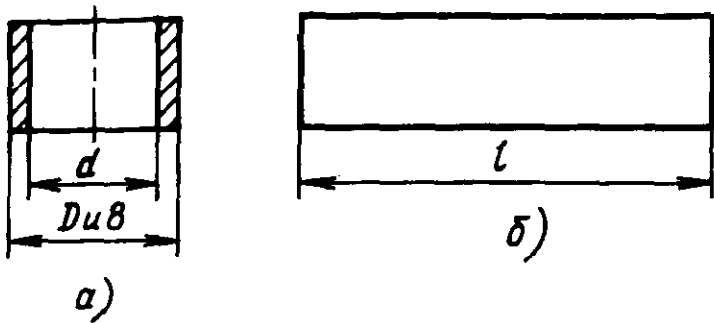


Рис. 9. Развертка заготовки втулки без буртика:
а - втулка; б - развертка

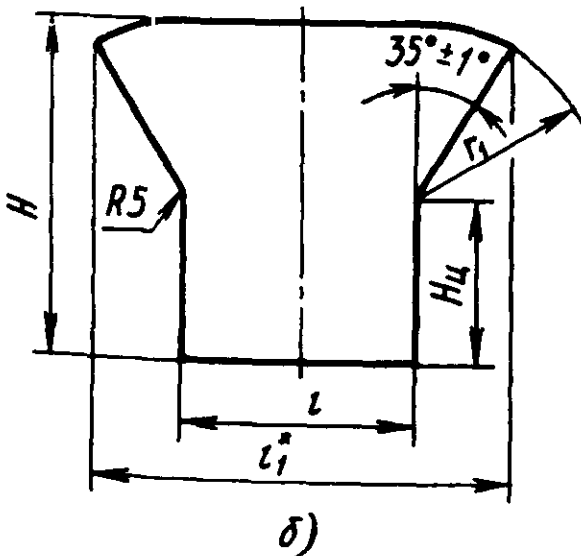
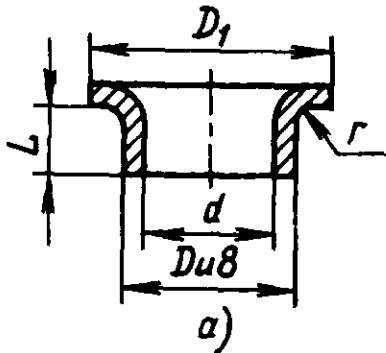


Рис. 10. Развертка заготовки втулки с буртиком:

а - втулка; б - развертка; размер $H_{ц}$ - цилиндрическая часть заготовки

$$+ \frac{D_1 - (D + 2r)}{2} \Big] 1,2,$$

где 1,2 - коэффициент усадки материала при изготовлении втулки и для последующей механической обработки;

$$H_{ц} = L - r.$$

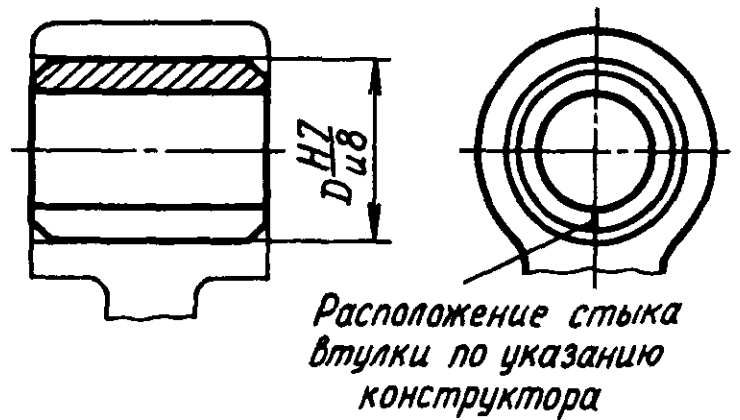
Размеры l и l_1 развертки заготовки

$$l = \pi(d + t_1 + 2t_2 + 3t_3);$$

$$l_1 = l + 2r_1 \sin 35^\circ,$$

где $r_1 = H - H_{ц}$.

Примеры применения втулок приведены на рис. 11 и 12.



Расположение стыка втулки по указанию конструктора

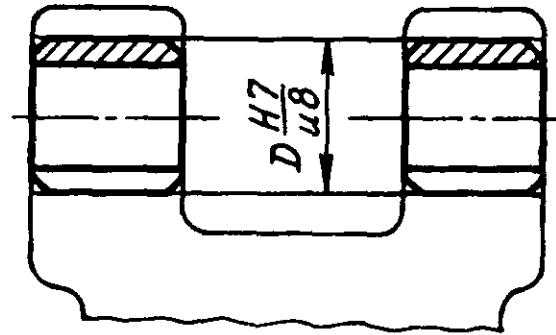
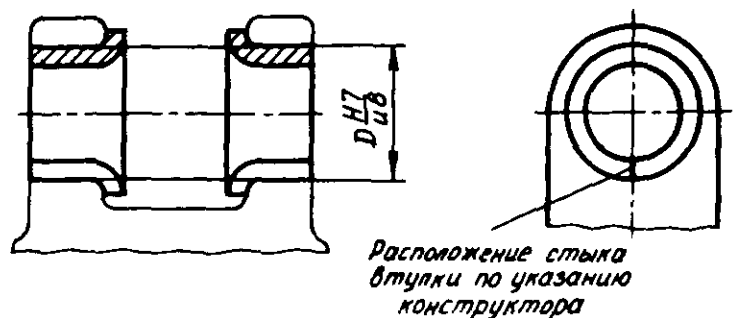


Рис. 11. Пример применения втулок без буртика



Расположение стыка втулки по указанию конструктора

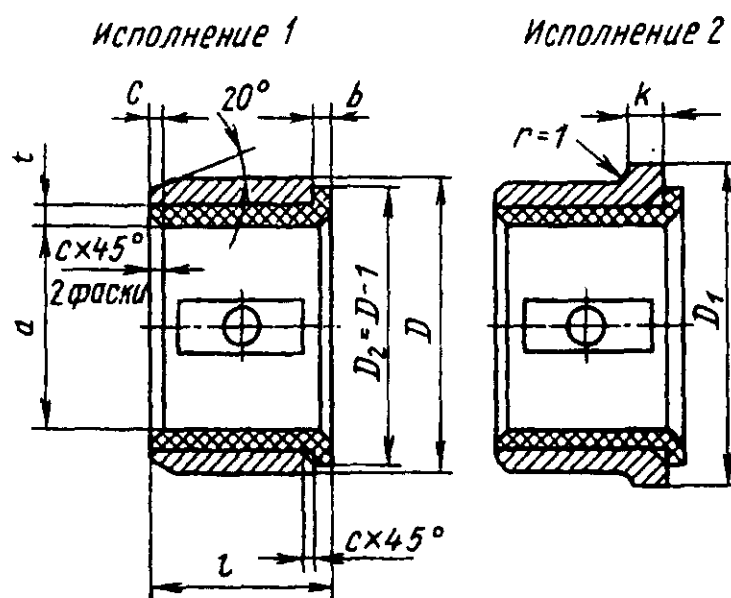
Рис. 12. Пример применения втулок с буртиком

РЕКОМЕНДУЕМЫЕ КОНСТРУКЦИИ ТЕРМОПЛАСТИЧНЫХ ПОДШИПНИКОВ СКОЛЬЖЕНИЯ (ТПС)

Анализ существующих конструкций полимерных подшипников скольжения показал, что наибольшее распространение полу-

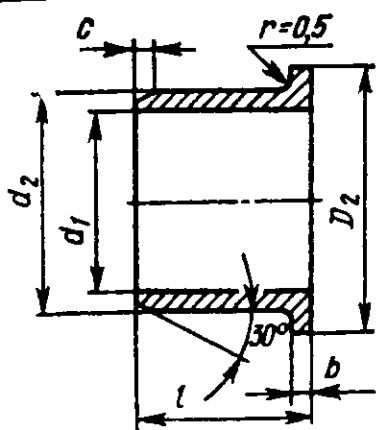
чил подшипник, в котором изготовленная методом литья под давлением цилиндрическая втулка запрессована с определенным натягом в металлическую деталь или промежуточную обойму. Такая конструкция проверена в производственных условиях,

30а. Основные размеры, мм, термопластичных подшипников скольжения



<i>d</i>		<i>D</i>		<i>D₁</i>		<i>t</i>	<i>b</i>	<i>k</i>	<i>c</i>	<i>l</i>	
Номинальный	Предельное отклонение	Номинальный	Предельное отклонение	Номинальный	Предельное отклонение					Номинальная	Предельное отклонение
10	+0,032	16	+0,006	20	-0,3 -0,5	0,5	1,0	0,3	0,5	8	-0,2
12		18		22						10	
14		20	25	12							
15		22	28	16							
16		25	30	20							
18	+0,040	28	+0,008	32	-0,3 -0,6	1,0	1,5	1,0	1,0	16	-0,4
20		30		35						25	
22		32		40		30					
25		35		45		35					
28		40		50		40					
30	+0,050	45	+0,010	50	-0,3 -0,6	1,5	1,5	1,0	1,0	25	-0,4
32		55		55						30	
35		55		60						35	
40		60		65						40	
45		60									

306. Основные размеры, мм, втулок из термопластов



Отверстие стальной обоймы (детали) выполняют по посадке Н7 (ГОСТ 25346-89), шероховатость его поверхности не выше $R_z 20$ мкм.

d	d_1				d_2		l	D_2	b	c	
	СФД		АТМ-2		Номинальный	Предельное отклонение					
	Номинальный	Предельное отклонение	Номинальный	Предельное отклонение		СФД					АТМ-2
10	9,60	±0,05	10,27	±0,02	11,20	±0,05	±0,02	10	16	1,0	
12	11,60		12,27		13,20			12	18		
14	13,70		14,38		15,30			14	20		
15	14,70		15,38		17,30						22
16	15,70		16,38		18,30						18
18	17,80		18,50		20,40			28	30		
20	19,80	±0,07	20,52	±0,03	22,40	±0,07	±0,03	22	32	1,5	
22	21,80		22,52		24,40			35			
25	24,80		25,63		28,50			28	40		
28	28,0		28,73		31,60						45
30	30,0	30,73	33,60	35	50						
32	32,0	32,75	35,60			40	55				
35	35,0	35,80	38,70	45	60						
40	40,0	±0,10	40,95					±0,04	43,80	±0,10	±0,04
45	45,0		45,95	48,80	40	55					
50	50,0		50,95	53,80	45	60					

удобна при монтаже, эксплуатации и ремонте.

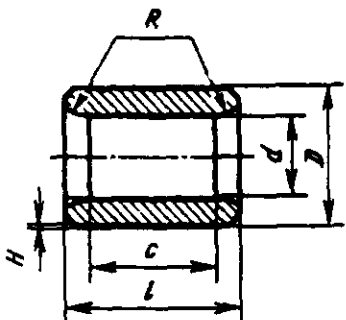
В табл. 30а приведены конструкции и основные размеры ТПС с рабочим диаметром 10—50 мм. Эти размеры наиболее характерны для основного количества стачных подшипниковых узлов. Для взаимозаменяемости полимерных и металлических подшипников рабочие и посадочные размеры ТПС в основном соответствуют стандартам на втулки подшипниковые из чугуна, бронзы, порошковых материалов и биметалла.

Смазочные канавки и отверстия выполняются по усмотрению конструктора. В подшипнике из АТМ-2 исполнение смазочных канавок и отверстий нецелесообразно. Конструкцией предусмотрена запрессовка рабочей термопластичной втулки в стальную обойму. Если это конструктивно целесообразно и технологически выполнимо, следует запрессовать втулку непосредственно в деталь, в которой подшипник будет эксплуатироваться.

Конструкция втулок из материалов СФД и АТМ-2 и основные размеры приведены в табл. 30б.

РЕКОМЕНДУЕМЫЕ РАЗМЕРЫ ВТУЛОК ПОДШИПНИКОВ ИЗ УГЛЕПЛАСТИКОВ

30в. Размеры, мм, втулок подшипников из углепластика АФ-3Т

	Диаметры		l	c	Сфера	
	D	d			H	R
		16—25	8—15	6—10	3—6	0,8—1,0
	25—40	15—25	10—20	6—10	1,0—1,5	10—15
	40—70	25—50	20—30	10—20	1,5	15—20
	70—105	50—80	30—50	20—30	1,5—2,0	20—30
	105—150	80—120	50—70	30—50	2,0	30
	150—220	120—180	70—100	50—75	2,0	30—40
	220—260	180—220	100—130	75—90	2,0—3,0	40—60
	260—300	220—250	130—150	90—100	3,0—3,5	60—70

30г. Размеры, зазоры и натяги, мм,
в сопряжениях втулок из углепластиков АМС-1

Внутренний диаметр втулки d	Толщина стенки втулки	Радиус скругления R	Ширина l	Зазор по валу	Натяг по корпусу
8—10	2—4	1—2	4—10	0,02—0,04	0,03—0,05
10—15	4—7	2	10—15	0,04—0,06	0,03—0,05
15—30	7—10	3	15—25	0,06—0,08	0,05—0,10
30—50	7—10	3—4	25—40	0,08—0,10	0,05—0,10
50—75	10—12	4—5	40—70	0,10—0,15	0,10—0,15
75—120	12—15	5—6	70—100	0,15—0,25	0,15—0,20
120—170	15—20	5—6	100—150	0,15—0,25	0,15—0,20
170—210	15—20	5—6	150—190	0,15—0,25	0,15—0,20
210—250	20—25	5—6	190—220	0,15—0,25	0,15—0,20

Недостатками подшипников из углепластиков является хрупкость, что может привести к их растрескиванию и скалыванию. Вследствие отклонения от соосности вала нагрузка по ширине подшипника распределена неравномерно. Поэтому максимальные напряжения в цилиндрических подшипниках скольжения возникают у краев втулки.

Повысить нагрузочную способность подшипников из углепластиков и увеличить

прочность можно скруглением их кромок (табл. 30в).

Необходимые зазоры и натяги (табл. 30г) обеспечиваются без механической обработки.

Наружный диаметр подшипника определяется толщиной стенки втулки, а радиус скругления принимают в зависимости от внутреннего диаметра втулки. Наружный диаметр втулки соответствует размерному ряду шарикоподшипников легкой серии 2 ГОСТ 8338—75*.

ПОДШИПНИКИ КАЧЕНИЯ

КЛАССИФИКАЦИЯ ПОДШИПНИКОВ КАЧЕНИЯ

Подшипником называют опору или направляющую, определяющую положение движущихся частей по отношению к другим частям механизма. Подшипники качения работают преимущественно при трении качения и состоят из двух колец, тел качения и сепаратора, отделяющего тела качения друг от друга, удерживающего на равном расстоянии и направляющего их движение. По наружной поверхности внутреннего кольца и внутренней поверхности наружного кольца (на торцовых поверхностях колец упорных подшипников качения) выполняют желоба - дорожки качения, по которым при работе подшипника катятся тела качения.

В некоторых узлах машин в целях уменьшения габаритов, а также повышения точности и жесткости применяют так называемые совмещенные опоры: дорожки качения при этом выполняют непосредственно на валу или на поверхности корпусной детали.

Некоторые подшипники качения изготовляют без сепаратора. Такие подшипники имеют большее число тел качения и, следовательно, большую грузоподъемность. Однако предельные частоты вращения бессепараторных подшипников значительно ниже вследствие повышенных моментов сопротивления вращению.

Нагружающие подшипник силы подразделяют на:

- *радиальную*, действующую в направлении, перпендикулярном оси подшипника;
- *осевую*, действующую в направлении, параллельном оси подшипника.

Подшипники качения классифицируют по следующим основным признакам:

- *по форме тел качения* - **шариковые** и **роликовые**, причем последние могут быть с роликами: цилиндрическими короткими, длинными и игольчатыми, а также бочкообразными, коническими, бомбинированными - с небольшой (7-30 мкм на сторону) выпуклостью поверхности качения - и витыми - пустотелыми;

- *по направлению воспринимаемой нагрузки* - **радиальные**, предназначенные для восприятия только радиальных или преимущественно радиальных сил (некоторые типы

могут воспринимать и осевые силы); **радиально-упорные** - для восприятия радиальных и осевых сил; подшипники регулируемых типов без осевой силы работать не могут; **упорные** - для восприятия осевых сил, радиальную силу не воспринимают; **упорно-радиальные** - для восприятия осевых и небольших радиальных сил;

- *по числу рядов тел качения* - **одно-, двух- и четырехрядные**;

- *по основным конструктивным признакам* - **самоустанавливающиеся** (например, сферические самоустанавливаются при угловом смещении осей вала и отверстия в корпусе) и **несамоустанавливающиеся**; **цилиндрическим** или **конусным отверстием внутреннего кольца**, **сдвоенные** и др.

Деление подшипников в зависимости от направления действия воспринимаемой нагрузки носит в ряде случаев условный характер. Например, *шариковый радиальный однорядный подшипник* успешно применяют для восприятия не только комбинированных (совместно действующих радиальной и осевой), но и чисто осевых нагрузок, а упорно-радиальные подшипники обычно используют только для восприятия осевых нагрузок.

Кроме основных подшипников каждого типа выпускают их конструктивные разновидности.

УСЛОВНЫЕ ОБОЗНАЧЕНИЯ ПОДШИПНИКОВ КАЧЕНИЯ

Маркировка подшипников состоит из их условного обозначения в соответствии с ГОСТ 3189-89 и условного обозначения предприятия-изготовителя. Маркировку в зависимости от применяемого технологического процесса наносят на любые поверхности подшипника, кроме поверхностей качения.

Маркирование проводят любым способом, не вызывающим коррозии подшипников. При маркировании собранных подшипников электрографическим способом ток не должен проходить через тела качения.

ГОСТ 3189-89 устанавливает систему условных обозначений подшипников и распространяется на шариковые и роликовые подшипники (кроме подшипников по ГОСТ 4060 и ГОСТ 24310).

Построение условного обозначения подшипников. Основное условное обозначение подшипника состоит из 7 основных знаков, обозначающих следующие признаки:

- размерную серию (серию диаметров и серию ширин) по ГОСТ 3478;

- тип и конструктивное исполнение по ГОСТ 3395;

- диаметр отверстия.

Основное условное обозначение подшипника характеризует основное исполнение:

- с кольцами и телами качения из подшипниковой стали ШХ15;

- класса точности 0 по ГОСТ 520;

- с сепаратором, установленным для основного конструктивного исполнения согласно отраслевой документации.

Порядок расположения знаков основного условного обозначения подшипников приведен на схемах 1 и 2.

Схема 1 - для подшипников с диаметром отверстия до 10 мм, кроме подшипников с диаметрами отверстий 0,6; 1,5 и 2,5 мм.

Схема 2 - для подшипников с диаметром отверстия 10 мм и более, кроме подшипников с диаметрами отверстия 22, 28, 32, 50 мм и более.

Схема 1

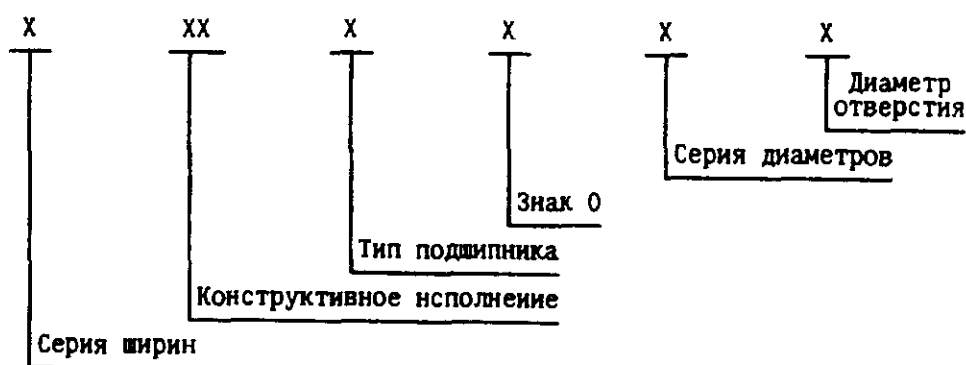
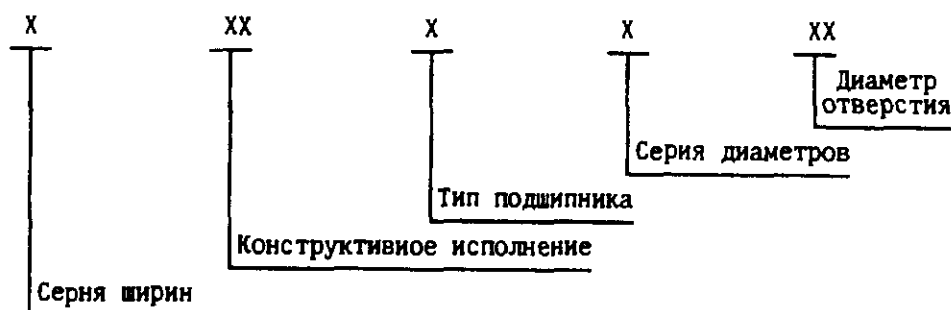


Схема 2



Дополнительные знаки условного обозначения располагают справа и слева от основного условного обозначения. Дополнительные знаки справа начинают с прописной буквы, а дополнительные знаки слева отделены от основного условного обозначения знаком тире.

Условное обозначение подшипника, состоящее из основных знаков и дополнительных знаков, является **полным условным обозначением**.

Частным случаем полного условного обозначения является **основное условное обозначение**.

Расшифровку знаков выполняют в порядке перечисления *справа налево*.

Обозначение диаметра отверстия. Схема 1. Первый знак, обозначающий диаметр отверстия подшипника, должен быть равен

номинальному диаметру отверстия. Диаметры отверстия подшипников: 0,6; 1,5; 2,5 мм - обозначают через дробь. Если диаметр отверстия подшипника выражен дробным числом, кроме перечисленных выше значений, то ему присваивают обозначение диаметра отверстия, округленного до целого числа. В условном обозначении таких подшипников на втором месте ставят цифру 5.

Двухрядные сферические шариковые радиальные подшипники с диаметром отверстия до 9 мм сохраняют условное обозначение по ГОСТ 5720.

Схема 2. Первые два знака обозначают диаметр отверстия подшипника. Диаметры отверстия, кратные 5, обозначают частным от деления значения этого диаметра на 5.

Обозначения диаметров отверстия подшипников от 10 до 17 мм приведены в табл. 31.

31. Обозначения диаметров отверстия подшипников от 10 до 17 мм

Диаметр отверстия подшипника, мм	Обозначение
10	00
12	01
15	02
17	03

Диаметры отверстия от 10 до 17 мм, не перечисленные в табл. 31, должны иметь обозначение по ближайшему указанному диаметру. В условном обозначении таких подшипников на третьем месте ставят цифру 9.

Диаметры отверстия, равные 22, 28, 32, 500 мм и более, обозначают через дробь.

Для подшипников с диаметром отверстия 500 мм и более внутренний диаметр обозначают знаками, равными номинальному диаметру.

Диаметры отверстия, выраженные дробным числом или числом, не кратным 5, обозначают знаками, равными приближенному целому числу, полученному от деления значения диаметра на 5. В условном обозначении таких подшипников на третьем месте ставят цифру 9.

Для подшипников шариковых упорных двойных за диаметр отверстия принимают номинальный диаметр отверстия тугого кольца одинарного подшипника.

Обозначение размерных серий. Размерная серия подшипника - сочетание серий диаметров и ширин (высот), определяющее габаритные размеры подшипника.

Для подшипников установлены следующие серии (ГОСТ 3478):

диаметров 0, 8, 9, 1, 7, 2, 3, 4 и 5;
ширин или высот 7, 8, 9, 0, 1, 2, 3, 4, 5 и 6.

Перечень серий диаметров указан в порядке увеличения размера наружного диаметра подшипника при одинаковом диаметре отверстия. Перечень серий ширин или высот указан в порядке увеличения размера ширины или высоты.

Второй знак схемы 1 и третий знак схемы 2, обозначающие серию диаметров совместно с седьмым знаком, обозначающим серию ширин (высот), обозначают размерную серию подшипника.

Серия ширин (высот), имеющая знак 0, в условном обозначении не указывается.

Третий знак схемы 1 - всегда 0.

Подшипники, нестандартные по внутреннему диаметру или ширине, относят к неопределенной серии и обозначают знаком 6 или 7 на втором месте схемы 1 и знаком 7 или 8 на третьем месте схемы 2 при нестандартном наружном диаметре или ширине. Такие подшипники не имеют в обозначении седьмого знака (серию ширин).

Обозначение типов подшипников. Четвертый знак схем 1 и 2 обозначает тип подшипника:

Тип подшипника	Обозначение
Шариковый радиальный	0
Шариковый радиальный сферический	1
Роликовый радиальный с короткими цилиндрическими роликами	2
Роликовый радиальный сферический	3
Роликовый игольчатый или с длинными цилиндрическими роликами	4
Радиальный роликовый с витыми роликами	5
Радиально-упорный шариковый	6
Роликовый конический	7
Упорный или упорно-радиальный шариковый	8
Упорный или упорно-радиальный роликовый	9

Обозначение конструктивного исполнения. Пятый и шестой знаки схем 1 и 2 обозначают конструктивные исполнения подшипников. Конструктивные исполнения для каждого типа подшипников обозначают цифрами от 00 до 99.

Основные конструктивные исполнения подшипников - по ГОСТ 3395.

Обозначение серии ширин, конструктивного исполнения и типа подшипника, имеющее знак 0 (00), стоящий левее последней значащей цифры, опускают, если серия ширин схем 1 и 2 обозначена знаком 0. В этом случае условное обозначение подшипника может состоять из двух, трех или четырех цифр.

Примеры основных условных обозначений. Примеры основных условных обозначений подшипников по схеме 1:

1000094 - подшипник шариковый радиальный однорядный с диаметром отверстия

4 мм, серии диаметров 9, серии ширин 1, основного конструктивного исполнения;

25 - подшипник шариковый радиальный однорядный с диаметром отверстия 5 мм, серии диаметров 2, серии ширин 0, основного конструктивного исполнения;

184009/1,5 - подшипник шариковый радиальный однорядный с упорным бортом на наружном кольце с диаметром отверстия 1,5 мм, серии диаметров 9, серии ширин 1;

1068 - подшипник шариковый радиальный сферический основного конструктивного исполнения с диаметром отверстия 8 мм, неопределенной серии (6).

Примеры основных условных обозначений подшипников по схеме 2:

32205 - подшипник роликовый радиальный с короткими цилиндрическими роликами без бортов на внутреннем кольце с диаметром отверстия 25 мм, серии диаметров 2, серии ширин 0;

4074103 - подшипник радиальный роликовый игольчатый с массивными кольцами с диаметром отверстия 17 мм, серии диаметров 1, серии ширин 4;

901 - подшипник радиальный шариковый однорядный с диаметром отверстия 12,7 мм (01 - обозначение ближайшего из указанных в табл. 31 диаметра отверстия 12 мм), неопределенной серии (9);

602/32 - подшипник радиальный шариковый однорядный с защитной шайбой, с диаметром отверстия 32 мм серии диаметров 2, серии ширин 0;

20071/1175 - подшипник роликовый конический однорядный основного конструктивного исполнения с диаметром отверстия 1175 мм серии диаметров 1, серии ширин 2.

Знаки, обозначающие дополнительные требования, проставляют слева и справа от основного обозначения.

Слева от основного обозначения проставляют знаки, определяющие *класс точности* (7, 8, 0, 6X, 6, 5, 4, 2, T), *группу радиального зазора* по ГОСТ 21810 (0, 1, 2, 3, ..., 9; для радиально-упорных шариковых подшипников обозначают степень преднатяга: 1, 2, 3), *момент трения* (1, 2, 3, ..., 9 - обозначения рядов моментов трения) и *категорию подшипника* (A, B, C).

Знаки располагают в порядке перечисления справа налево от основного обозначения подшипника и отделяют от него зна-

ком тире, например: **A125-3000205**, где 3000205 - основное обозначение; 5 - класс точности; 2 - группа радиального зазора; 1 - ряд момента трения; A - категория подшипника.

В условном обозначении подшипников класса точности 6X проставляют знак X.

Знак категории в условном обозначении подшипников не указывают для подшипников, не отнесенных к категориям A, B и C.

В условном обозначении подшипников категории C, а также подшипников, не отнесенных к категориям, имеющих величину зазора по нормальной группе и при отсутствии требования по моменту трения, класс точности 0 не указывают: **205**.

Знаки дополнительных технических требований к подшипникам категорий A и B обозначают в соответствии с техническими условиями на эти подшипники и указывают перед обозначением категории.

В условном обозначении подшипников с регламентированным моментом трения, со значением зазора по нормальной группе, т.е. не имеющей в обозначении знака зазора, на его месте проставляют букву M, например: **A1M5-1000900**, **B1M0-205**, **B2M6-306**.

В условном обозначении подшипников категории C знак категории не проставляют.

Обозначение категорий A и B указывают:

- перед знаком зазора - при отсутствии требований по моменту трения и группе зазора, отличной от нормальной, например **A25-204**;

- перед классом точности - при отсутствии требований по моменту трения и нормальной группе зазора, например **A5-205**; при этом для подшипников класса точности 0 в обозначении проставляют знак "0", например **B0-205**.

Для роликовых конических подшипников категории C и подшипников, не отнесенных к категориям, по монтажной высоте установлены *нормальная и повышенная точности*.

Для подшипников повышенной точности слева от основного обозначения после знака класса точности проставляют дополнительный знак "У", например **6У-7510**.

Справа от основного обозначения проставляют знаки, определяющие *материалы деталей* (например, Ю - все детали подшипника или часть деталей из нержавеющей стали), *конструк-*

тивные изменения (например: К - для роликовых цилиндрических подшипников обозначает стальной штампованный сепаратор; М - роликовые подшипники с модифицированным контактом), требования к температуре отпуска (например, Т1 - температура отпуска 225 °С), смазочный материал (например, С1 - смазочный материал ОКБ-122-7), требования по уровню вибрации (Ш, Ш1...Ш5 - с возрастанием цифрового индекса величина уровня вибрации уменьшается).

Более подробно обозначения и порядок расположения дополнительных знаков приведены в ГОСТ 3189-89.

Пример условного обозначения подшипника с дополнительными знаками:

А75-3180206ЕТ2С2 - подшипник шариковый радиальный однорядный с двусторонним уплотнением, с диаметром отверстия 30 мм серии диаметров 2, серии ширины 3, класса точности 5, радиальный зазор - по группе 7, при отсутствии требований по моменту трения, категории А с сепаратором из пластического материала (Е), температура стабилизирующего отпуска колец 250 °С (Т2), заполнен на заводе-изготовителе смазочным материалом ЦИАТИМ-221 (С2).

КРАТКИЕ ХАРАКТЕРИСТИКИ ПОДШИПНИКОВ ОСНОВНЫХ ТИПОВ

Типы и конструктивные исполнения подшипников установлены ГОСТ 3395-89.

Тип 0. Шариковые радиальные однорядные подшипники основного конструктивного исполнения (обозначение 0000, рис. 13, а) предназначены для восприятия радиальных и ограниченных осевых сил любого направления являются одними из наиболее распространенных и дешевых. Грузоподъемность их ниже, чем у роликоподшипников равных размеров. Могут работать под воздействием только осевой силы при высокой частоте вращения, т.е. в условиях, для которых упорные шариковые подшипники не пригодны.

Обеспечивают осевое фиксирование вала в двух направлениях. Не являясь самоустанавливающимися, допускают небольшие углы взаимного перекоса внутреннего и наружного колец, значения которых зависят от радиальных зазоров в подшипнике. При одинаковых габаритных размерах эти подшипники работают с меньшими потерями на трение и при большей частоте вращения вала, чем подшипники всех других конструкций.

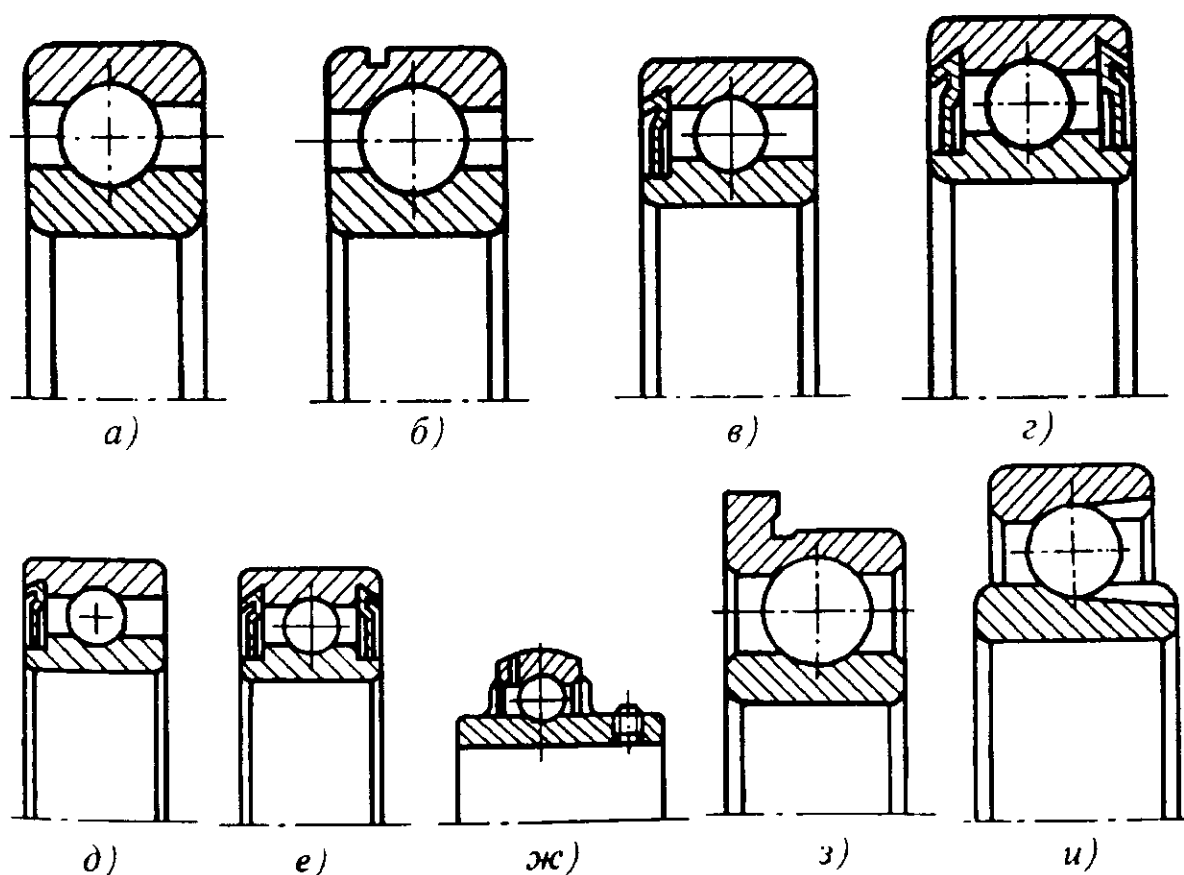


Рис. 13. Подшипники радиальные шариковые исполнений:

а - 0000; б - 50000; в - 60000; г - 80000; д - 160000;
е - 180000; ж - 480000; з - 840000; и - 900000

Другие конструктивные исполнения:

- с канавкой по ГОСТ 2893 на наружном кольце для установочного кольца (обозначение 50000, рис. 13, б); применение установочного кольца упрощает осевое крепление подшипника в корпусе и позволяет выполнять сквозную обработку отверстий корпуса под установку наружных колец подшипников;

- с одной (60000, рис. 13, в) или с двумя (80000, рис. 13, г) защитными шайбами, которые предохраняют подшипники от утечки смазочного материала и проникновения пыли и грязи в полость подшипника;

- с односторонним (160000, рис. 13, д) или с двусторонним (180000, рис. 13, е) уплотнением из маслостойкой резины или пластмассы; эффективность герметизации выше, чем у подшипников с защитными шайбами;

- с двумя уплотнениями, широким внутренним кольцом, сферической наружной поверхностью наружного кольца, установочным винтом во внутреннем кольце (480000, рис. 13, ж); монтаж на валу удобен и прост;

- с упорным бортом на наружном кольце (840000, рис. 13, з); наличие упорного борта на наружном кольце позволяет выполнять сквозную обработку отверстий корпуса под установку наружных колец; возможны исполнения с одной (860000) и двумя (880000) защитными шайбами;

- с выступающим внутренним кольцом, канавкой для комплектования шариками без сепаратора (900000, рис. 13, и); обладают большей радиальной грузоподъемностью, чем подшипники основного типа; наличие канавок не позволяет применять подшипники для восприятия осевых сил; характеризуются повышенным моментом

трения и, следовательно, меньшей быстроходностью.

При проектировании следует ориентироваться на применение в первую очередь шариковых радиальных однорядных подшипников, отличающихся невысокой стоимостью, простотой монтажа и способностью воспринимать комбинированные нагрузки.

Тип 1. Шариковые радиальные сферические двухрядные подшипники основного конструктивного исполнения (обозначение 1000, рис. 14, а) предназначены для восприятия радиальных сил, но могут воспринимать и ограниченные осевые силы любого направления. Наличие осевой составляющей приводит к неравномерности в распределении сил между рядами. Радиальная грузоподъемность ниже, чем у радиальных однорядных шарикоподшипников.

Дорожка качения на наружном кольце подшипника обработана по сфере. Поэтому подшипник способен самоустанавливаться и работать при значительном перекосе внутреннего кольца (вала) относительно наружного кольца (корпуса). Применяют в узлах с нежесткими валами и в конструкциях, в которых не может быть обеспечена надлежащая соосность отверстий в корпусах.

Другие конструктивные исполнения:

- на закрепительной втулке (11000, рис. 14, б); допускают регулирование радиального зазора, можно устанавливать на гладких, без бортов, валах;

- с коническим отверстием (111000, рис. 14, в); допускают регулирование радиального зазора;

- с выступающим внутренним кольцом и двумя защитными шайбами (971000, рис. 14, г).

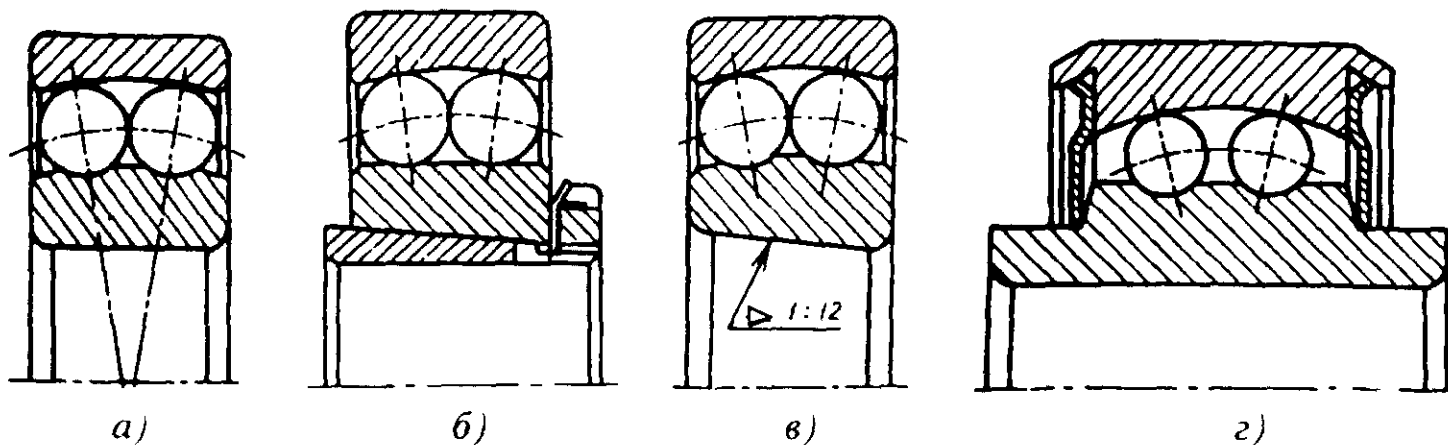


Рис. 14. Подшипники радиальные шариковые сферические исполнений:
а - 1000; б - 11000; в - 111000; г - 971000

Тип 2. Роликовые радиальные однорядные подшипники с короткими цилиндрическими роликами основного конструктивного исполнения - с бортами на внутреннем кольце и без бортов на наружном кольце (обозначение 2000, рис. 15, а) - могут воспринимать только радиальную силу. Роликоподшипники отличаются большей грузоподъемностью, чем шарикоподшипники. Возможен раздельный монтаж внутреннего (с комплектом роликов) и наружного колец, поэтому возможно применение в качестве плавающей опоры.

Другие конструктивные исполнения:

- с однобортовым наружным кольцом (12000, рис. 15, б);
- без бортов на внутреннем кольце (32000, рис. 15, в);
- с однобортовым внутренним кольцом (42000, рис. 15, г);
- с однобортовым внутренним и плоским упорным кольцом (92000, рис. 15, д);
- двухрядные с коническим отверстием с бортами на внутреннем кольце (182000, рис. 15, е); оси роликов в одном ряду смещены относительно осей роликов в другом ряду: допускают регулирование радиального зазора - все это способствует созданию повышенной жесткости подшипников в радиальном направлении.

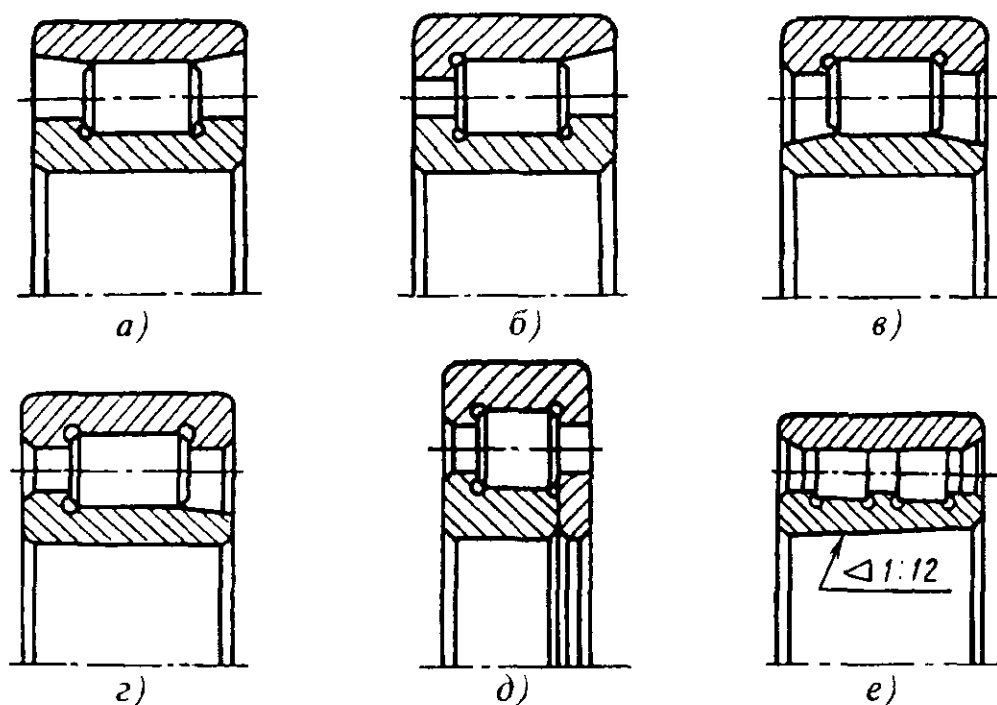


Рис. 15. Подшипники радиальные роликовые с короткими цилиндрическими роликами исполнений:
а - 2000; б - 12000; в - 32000; г - 42000; д - 92000; е - 182000

Подшипники, имеющие наружные и внутренние кольца с бортами, в том числе приставными, кроме радиальной могут воспринимать ограниченную одностороннюю или двустороннюю осевую силу.

Роликовые радиальные подшипники предъявляют высокие требования к соосности посадочных мест. Подшипники с модифицированным контактом (ролики или дорожки качения делают с небольшой выпуклостью - бомбиной) допускают незначительные взаимные перекосы колец. Двухрядные роликовые подшипники применяют в опорах шпинделей станков с целью обеспечения высокой жесткости и точности вращения.

Тип 3. Роликовые радиальные сферические двухрядные подшипники основного кон-

структивного исполнения - с бортиками на внутреннем кольце (обозначение 3000, рис. 16, а) - предназначены для восприятия радиальной и осевых сил любого направления; допускают значительный перекося внутреннего кольца (вала) относительно наружного кольца (корпуса). Отличаются от шарикоподшипников радиальных сферических двухрядных большей грузоподъемностью, значительно меньшей быстроходностью, большей сложностью в изготовлении.

Другие конструктивные исполнения:

- с бортиками на внутреннем кольце с закрепительной втулкой (13000, рис. 16, б);
- со стяжной втулкой (73000, рис. 16, в);
- с коническим отверстием конусностью 1:12 (113000, номинальный угол конуса $4^{\circ}46'18,8''$) и 1:30 (4113000, номинальный угол конуса $1^{\circ}54'34,9''$), рис. 16, г; наличие

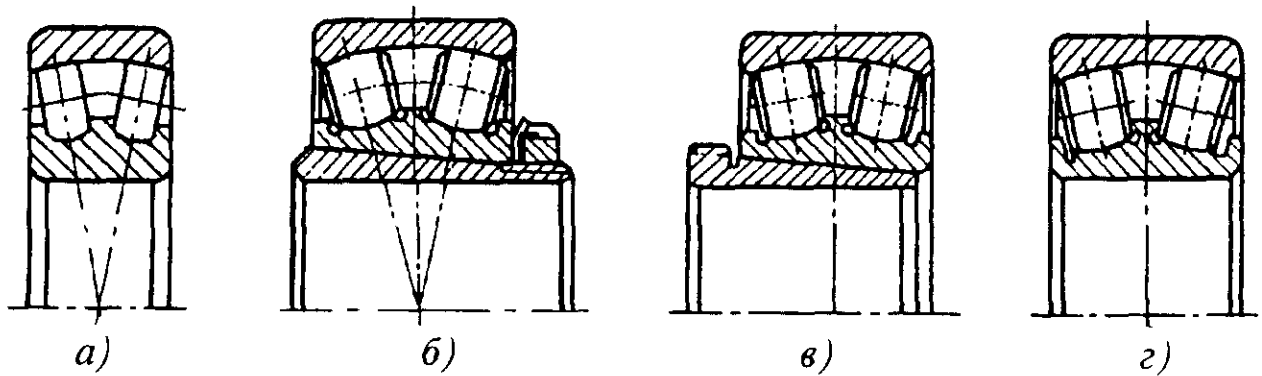


Рис. 16. Подшипники радиальные роликовые сферические исполнений:
а - 3000; б - 13000; в - 73000; г - 113000

конического отверстия облегчает монтаж и демонтаж.

Подшипники 13000, 73000, 113000 и 4113000 допускают регулирование радиального зазора.

Тип 4. Роликовые радиальные игольчатые или роликовые радиальные подшипники с длинными цилиндрическими роликами основного конструктивного исполнения - с наружным и внутренним кольцами без сепаратора (обозначение 74000, рис. 17, а) - отличаются большой радиальной грузоподъемностью при малых радиальных размерах. Осевые силы воспринимать не могут и осевое положение вала не фиксируют.

Другие конструктивные исполнения:

- без внутреннего кольца и сепаратора (24000, рис. 17, б);
- с наружным и внутренним кольцами с сепаратором (244000, рис. 17, в);
- радиальные с игольчатыми роликами и двойные упорные с короткими цилиндри-

ческими роликами комбинированные (РИК, рис. 17, г); предназначены для восприятия радиальных и двусторонних осевых сил;

- радиально-упорные игольчатые комбинированные (594000, рис. 17, д); направление воспринимаемых сил - радиальное и осевое в одну сторону.

Большинство конструкций изготавливают без сепараторов. Рекомендуются для применения в узлах, работающих с качательным движением вала или при невысоких частотах вращения. Игольчатые подшипники с сепараторами могут работать при сравнительно высоких частотах вращения. Весьма чувствительны к взаимным перекосам колец. Подшипники с модификацией профиля допускают незначительные взаимные перекосы колец.

Область применения игольчатых подшипников расширяется.

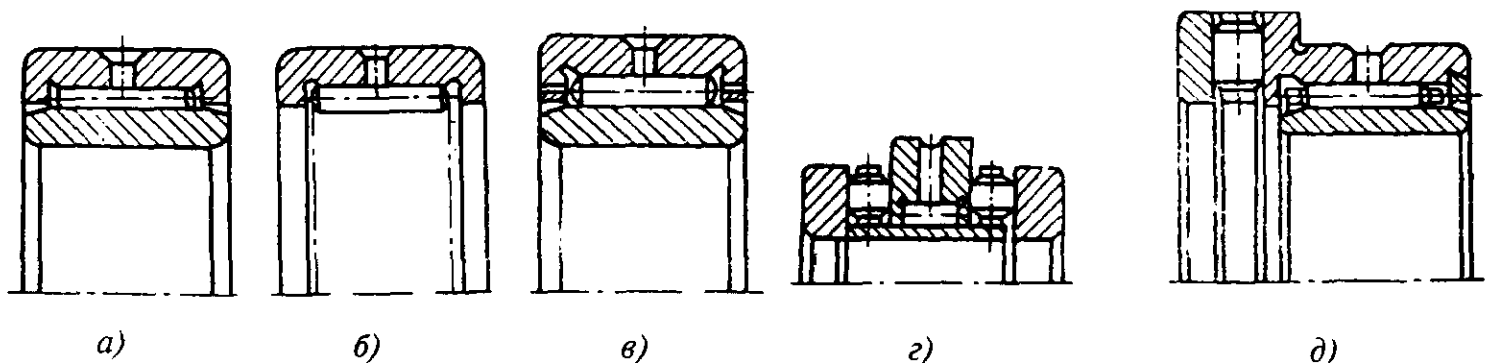


Рис. 17. Подшипники радиальные роликовые игольчатые или роликовые с длинными цилиндрическими роликами исполнений:
а - 74000; б - 24000; в - 244000; г - РИК; д - 594000

Тип 5. Роликовые радиальные подшипники с витыми роликами могут воспринимать только радиальные силы, не фиксируя вал в осевом направлении. Пустотелые ролики, изготовленные из стальной ленты прямоугольного сечения, характеризуются повышенной упругой податливостью. Подшипники имеют увеличенный радиальный зазор, способны воспринимать ударные на-

грузки, мало чувствительны к загрязнению; грузоподъемность примерно в 2 раза меньше, чем у подшипников со сплошными цилиндрическими роликами. Применяют в неотчетливых узлах, подверженных действию ударных нагрузок, не требующих высокой точности вращения и работающих при невысоких частотах вращения. Неперспективны, их применение сокращается.

Тип 6. Шариковые радиально-упорные однорядные подшипники (рис. 18, а). Основные конструктивные исполнения 36000, 46000 и 66000 различаются начальными углами контакта ($\alpha = 12, 26$ и 36° соответственно). Угол контакта - угол между нормалью к площадке контакта и плоскостью вращения подшипника. С ростом α осевая грузоподъемность растет, а предельная частота вращения и допустимая радиальная нагрузка уменьшаются. В настоящее время промышленность переходит на выпуск подшипников с углами контакта $\alpha = 15, 25$ и 40° . Подшипники предназначены для восприятия радиальной и осевой силы только одного направления; работать под действием только радиальной силы без осевой не могут.

Для восприятия осевых сил любого направления и двусторонней фиксации вала эти подшипники устанавливаются на валу попарно. При сборке узла подшипники необходимо регулировать для получения примерно нулевого зазора между шариками

и желобами колец при установившемся тепловом режиме. В некоторых машинах (например, в станках) путем регулирования парные подшипники собирают с предварительным натягом, вследствие чего повышается жесткость опор и точность вращения.

Чем меньше угол контакта, тем больше радиальная, меньше осевая жесткость и грузоподъемность подшипников. С ростом угла контакта снижается предельная быстроходность вследствие влияния гироскопического эффекта.

Радиально-упорные подшипники отличаются от радиальных большим числом шариков, которое удается разместить в подшипнике вследствие наличия скоса на наружном кольце, поэтому их жесткость и грузоподъемность выше.

Другие конструктивные исполнения:

- разъемные со съемным наружным кольцом с углом контакта $\alpha = 12^\circ$ (6000, рис. 18, б); допускают отдельный монтаж наружного и внутреннего (с шариками) колец подшипников;

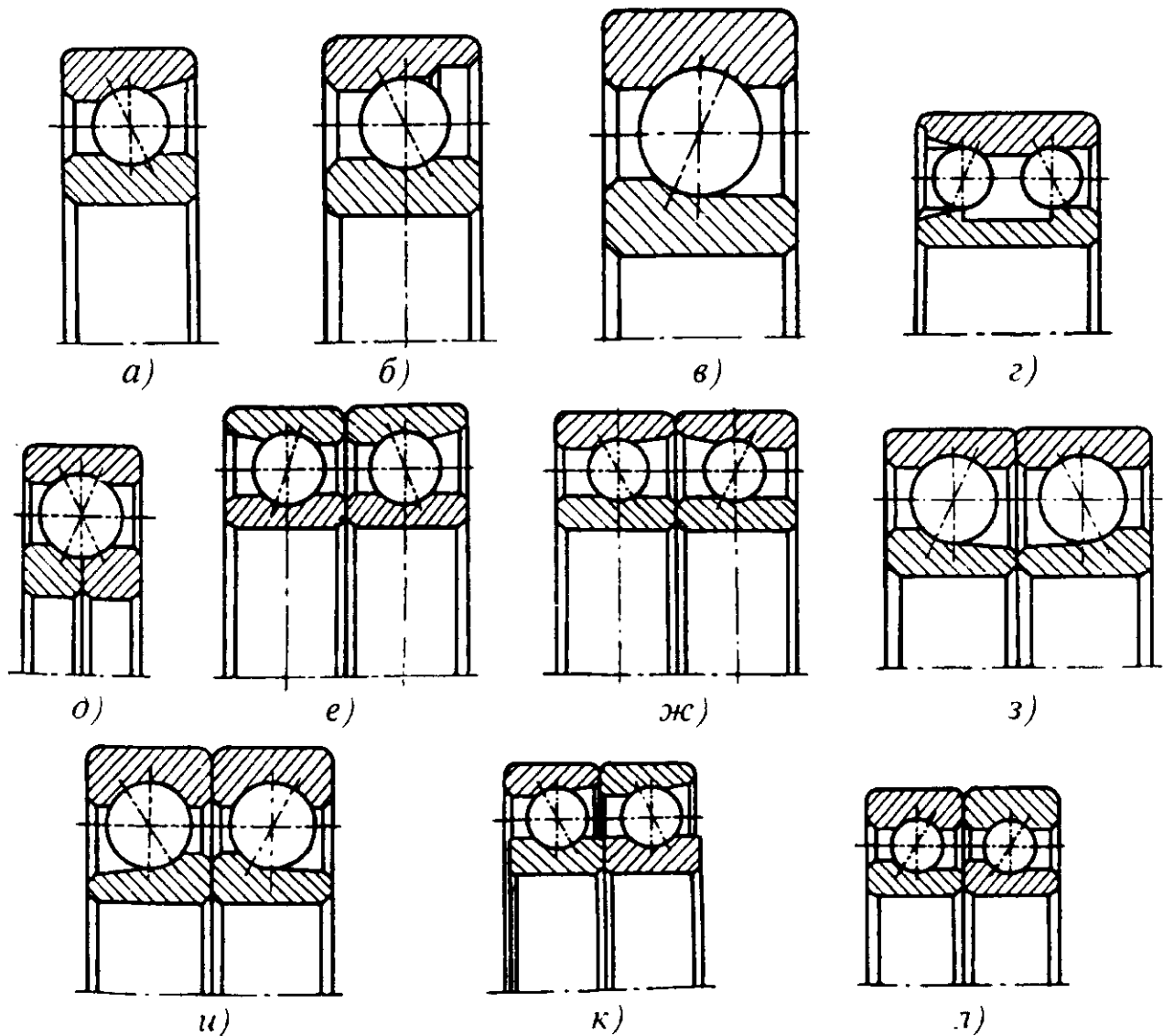


Рис. 18. Подшипники радиально-упорные шариковые исполнений:
 а - 36000; б - 6000; в - 36000К; г - 56000; д - 176000; е - 236000;
 ж - 336000; з - 236000К; и - 336000К; к - 436000; л - 436000К

- неразъемные со скосом на внутреннем кольце (36000К7, 36000К, 46000К, рис. 18, в); предназначены для работы с высокими частотами вращения;

- двухрядные (56000, рис. 18, г); направление воспринимаемых сил - радиальное и осевое в обе стороны; изготовлены с предварительным натягом; обеспечивают повышенную радиальную жесткость опоры;

- однорядные с разъемным внутренним кольцом с трехточечным (126000) и четырехточечным (176000) контактом, рис. 18, д; профили дорожек качения образованы двумя дугами со смещенными центрами; предназначены для восприятия значительных радиальных, осевых в обе стороны, а также комбинированных нагрузок; четырехточечный контакт при данном радиальном зазоре обуславливает наименьший осевой зазор подшипника, обеспечивает точную осевую фиксацию валов;

- сдвоенные: наружные кольца обращены друг к другу широкими торцами (236000, 246000, 266000), рис. 18, е; узкими торцами (336000, 346000, 366000), рис. 18, ж; направление воспринимаемых сил - радиальное и осевое в обе стороны; комплекты подшипников фиксируют вал и корпус в обоих осевых направлениях; подшипники по рис. 18, е обеспечивают более жесткую фиксацию вала, чем подшипники по рис. 18, ж;

- сдвоенные: внутренние кольца обращены друг к другу узкими торцами (236000К, рис. 18, з); широкими торцами (336000К, рис. 18, и); основное назначение всех перечисленных выше сдвоенных подшипников, монтируемых с предварительным натягом, - жестко фиксировать вал в радиальном и осевом направлениях;

- сдвоенные: наружные (436000, 446000, 466000, рис. 18, к) или внутренние (436000К, рис. 18, л) кольца обращены друг

к другу разноименными торцами; направление воспринимаемых нагрузок - радиальное и осевое только в одну сторону; применяют в двух парах с противоположным расположением или же в сочетании с третьим замыкающим подшипником; для особо больших осевых нагрузок допускают комбинацию из трех и более подшипников по этому же принципу; для создания предварительного натяга комплекта таких подшипников их замыкают другим подшипником с противоположной стороны.

Сдвоенные подшипники специально комплектуют и дорабатывают на заводе-изготовителе, регулирования не требуют, взаимозаменяемы только полные комплекты.

Тип 7. Роликовые радиально-упорные конические подшипники основного конструктивного исполнения повышенной грузоподъемности с нормальным углом контакта $10-16^\circ$ (7000, рис. 19, а) предназначены для восприятия радиальной и осевой силы только одного направления. Отличаются от шариковых радиально-упорных подшипников большей грузоподъемностью, меньшей предельной частотой вращения, меньшей достижимой точностью вращения вала. В узлах с роликовыми коническими подшипниками должна быть предусмотрена возможность регулирования осевого зазора подшипников. Допускают отдельный монтаж наружного кольца и внутреннего кольца с комплектом роликов.

Другие конструктивные исполнения:

- с большим углом контакта (27000А, $\alpha \geq 20^\circ$); способны воспринимать значительные осевые силы;

- с упорным бортом на наружном кольце (67000, рис. 19, б); наличие борта на

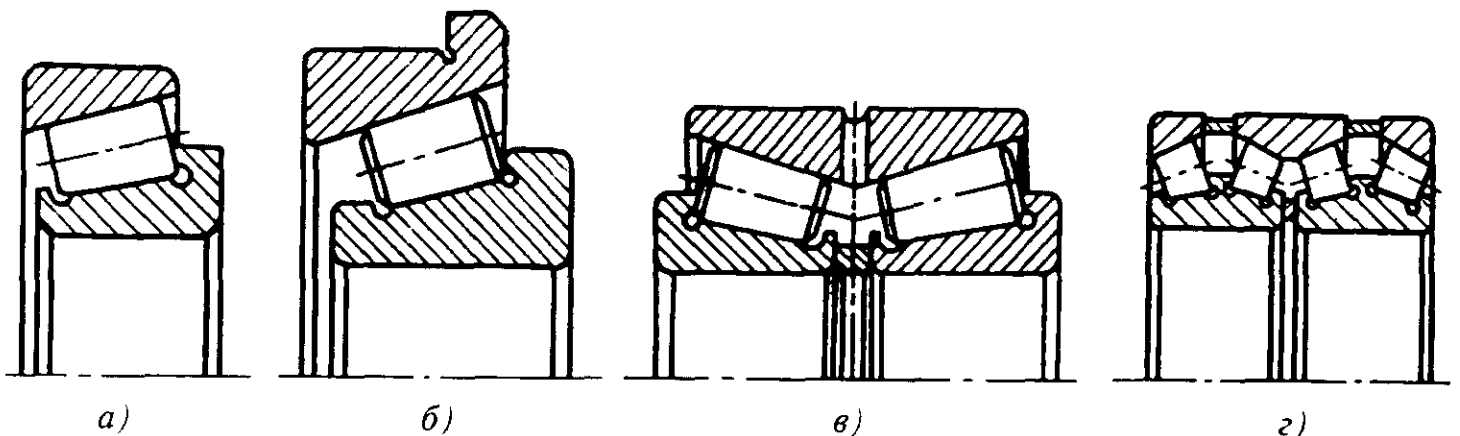


Рис. 19. Подшипники радиально-упорные роликовые исполнений:

а - 7000; б - 67000; в - 97000А; г - 77000

наружном кольце позволяет выполнять сквозную обработку отверстий корпуса под установку наружных колец подшипников;

- двухрядные с внутренним дистанционным кольцом (97000А, рис. 19, в);
- четырехрядные (77000, рис. 19, з).

Однорядные конические подшипники необходимо регулировать при сборке, двухрядные и четырехрядные регулировать не требуется. Однорядные подшипники должны для фиксирования вала устанавливаться парно, двух- и четырехрядные подшипники фиксируют положение вала относительно корпуса в осевом направлении в обе стороны.

Требуют строгой соосности посадочных поверхностей вала и корпуса. Подшипники с модифицированным контактом (особенно с модификацией контакта на рабочей поверхности наружного кольца) допускают незначительные взаимные перекосы колец.

Тип 8. Шариковые упорные и упорно-радиальные подшипники. Основное конструктивное исполнение *упорного* подшипника - одинарный подшипник (8000, рис. 20, а). Предназначен для восприятия только осевой силы одного направления. Подшипники лучше работают на вертикальных валах. Очень чувствительны к точности мон-

тажа. Вследствие повышенного гироскопического эффекта применяют при значительно меньших, чем другие шарикоподшипники, частотах вращения.

Другие конструктивные исполнения:

- одинарный со свободным самоустанавливающимся и подкладным кольцами (18000, рис. 20, б); подкладное кольцо обеспечивает компенсацию отклонения от параллельности опорных поверхностей корпуса и заплечиков вала;

- двойной упорный подшипник с тремя кольцами (38000, рис. 20, в); применяют для восприятия осевых сил в обоих направлениях.

Конструктивные исполнения *упорно-радиальных* подшипников:

- одинарный (168000, рис. 20, з); применяют для восприятия радиальной и осевой силы одного направления;

- сдвоенный с углом контакта 60° (178000, рис. 20, д); направление воспринимаемых сил - осевое в обе стороны и радиальное.

Упорно-радиальные подшипники применяют при невысоких частотах вращения. Они менее чем шариковые упорные, чувствительны к взаимному перекоосу колец.

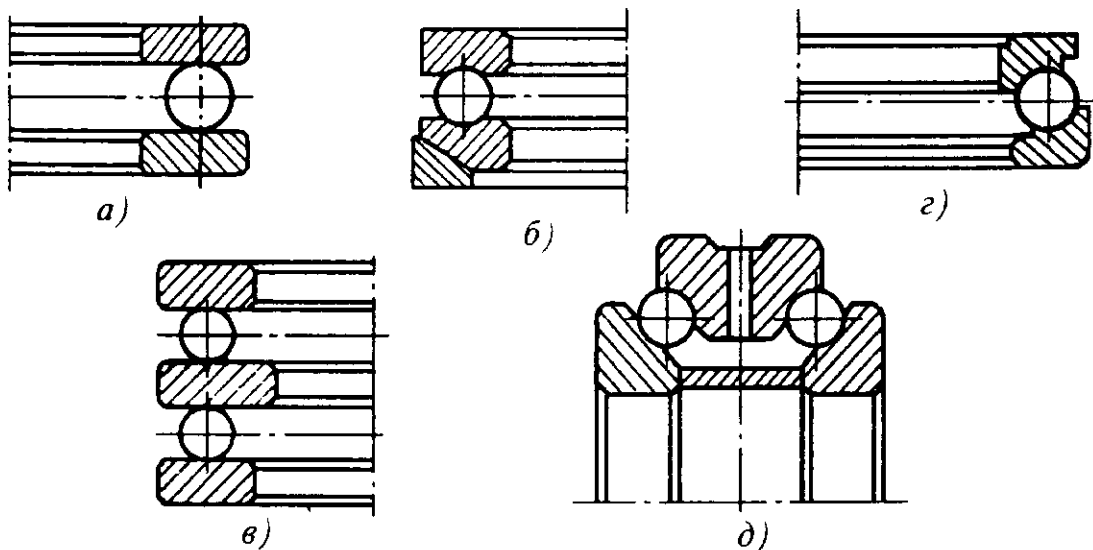


Рис. 20. Подшипники упорные и упорно-радиальные шариковые исполнений: а - 8000; б - 18000; в - 38000; з - 168000; д - 178000

Тип 9. Роликовые упорные и упорно-радиальные подшипники. Основное конструктивное исполнение *упорного* подшипника - одинарный однорядный с цилиндрическими роликами (9000, рис. 21, а). Применяют для восприятия только осевой силы одного направления, главным образом на вертикальных валах, работающих с невысокими частотами вращения. Характеризуется

высокой грузоподъемностью, очень чувствителен к перекосам колец.

Другие конструктивные исполнения:

- конические одинарные (19000, рис. 21, б); вершины конусов роликов пересекаются в одной точке на оси подшипника;

- с цилиндрическими роликами одинарные двухрядные (889000, рис. 21, в).

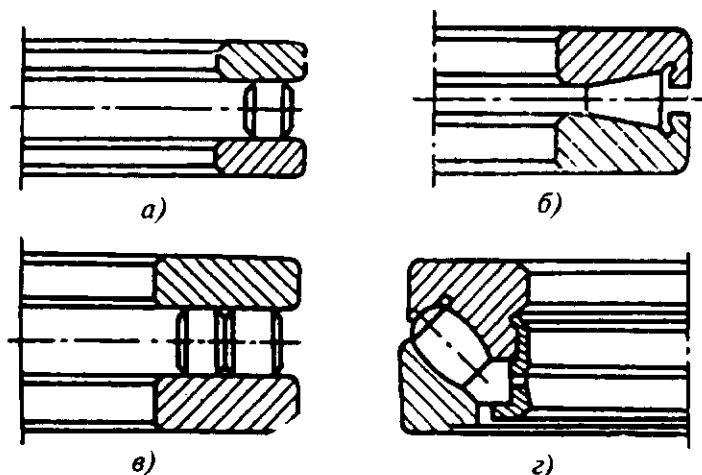


Рис. 21. Подшипники упорные и упорно-радиальные роликовые исполнений: а - 9000; б - 19000; в - 889000; г - 39000

Основное конструктивное исполнение упорно-радиального подшипника - сферический одинарный с бочкообразными роликами (39000, рис. 21, г); направление воспринимаемых сил - осевое и радиальное. Условия контакта допускают более высокие скорости вращения по сравнению с шариковыми упорными подшипниками. Допускают значительный взаимный перекосяк колец.

Общие технические условия на подшипники качения установлены ГОСТ 520-89 и распространяются на шариковые и роликовые подшипники качения с отверстием диаметром от 0,6 до 2000 мм.

Шарики должны соответствовать требованиям ГОСТ 3722, ролики игольчатые - ГОСТ 6870, ролики цилиндрические короткие с прямолинейной образующей - ГОСТ 22696, ролики цилиндрические длинные с прямолинейной образующей - ГОСТ 25255, ролики со скосами на краях, ролики конические с прямолинейной образующей, ролики с выпуклой образующей всех типов (бомбиной, модифицированным контактом, бочкообразные) - по технической документации, утвержденной в установленном порядке.

Специальные требования, отличающиеся от требований ГОСТ 520-89 и дополняющие их, к подшипникам для отдельных отраслей (авиации, железнодорожного транспорта, автомобилестроения, станкостроения, приборостроения и др.), устанавливают в технических условиях на соответствующие подшипники.

Закрепительные и стяжные втулки должны соответствовать ГОСТ 13014, ГОСТ 24208 и ГОСТ 25455, стопорные шайбы, скобы и гайки - ГОСТ 8530.

ОБЩИЕ ТЕХНИЧЕСКИЕ УСЛОВИЯ

Классы точности подшипников

ГОСТ 520—89 устанавливает классы точности подшипников (табл. 32). Перечень классов точности дан в порядке повышения точности.

32. Классы точности подшипников

Класс точности *	Тип подшипника
0, 6, 5, 4, 2, Т	Шариковые и роликовые радиальные и шариковые радиально-упорные
0, 6, 5, 4, 2	Упорные и упорно-радиальные
0, 6X, 6, 5, 4, 2	Роликовые конические

* Дополнительные классы точности подшипников - 8 и 7 - ниже класса точности 0 установлены для применения по заказу потребителей в неответственных узлах.

Классы точности подшипников характеризуют значениями предельных отклонений размеров, формы, положения поверхностей подшипников.

В зависимости от наличия требований по уровню вибрации или уровня других дополнительных технических требований установлены три категории подшипников - А, В, С.

К категории А относят подшипники классов точности 5, 4, 2, Т с одним из комплексных дополнительных требований по уровню вибраций, допускаемым отклонениям от круглости поверхностей качения, значениям осевого и радиального биений, соответствующих следующему, более высокому классу точности, моменту трения, контролю угла контакта и др.

К категории В относят подшипники классов точности 0, 6X, 6, 5 с одним из дополнительных требований по уровню вибраций, допускаемым отклонениям от круглости поверхностей качения, значениям осевого и радиального биений, соответствующих следующему, более высокому классу точности, моменту трения, контролю угла контакта, повышенным требованиям по высоте, монтажной высоте и ширине подшипника.

К категории С относят подшипники классов точности 8, 7, 0, 6, к которым не предъявляют дополнительные требования, установленные для подшипников категорий А и В, а также другие требования, не указанные в ГОСТ 520-89.

Конкретные значения дополнительных технических требований устанавливают в технических условиях на подшипники категорий А, В, С или в конструкторской документации, утвержденной в установленном порядке.

По заказу потребителя допускается изготовление подшипников определенного класса точности в соответствии с требованиями ГОСТ 520-89 без отнесения к категориям А, В, С, при этом дополнительные требования, предусмотренные для подшипников категорий А, В, С, не устанавливают.

Предельные отклонения

Установлены предельные отклонения размерных параметров:

для подшипников:

- шариковых и роликовых радиальных и шариковых радиально-упорных;
- роликовых конических;
- закрытых шариковых и роликовых радиальных, шариковых радиально-упорных и роликовых конических;
- упорных;
- упорно-радиальных;
- классов точности 8 и 7-в технических условиях на подшипники категории С;

для конических отверстий с конусностью 1:12 внутренних колец подшипников (в том числе поставляемых в сборе с крепежными или стяжными втулками).

Предельные отклонения наружного диаметра D_1 упорного борта роликовых конических подшипников с упорным бортом на наружном кольце всех классов точности - $h9$ по ГОСТ 25347.

Номинальный угол уклона конического отверстия конусностью 1:12

$$\alpha/2 = 2^\circ 23' 9,4'' = 2,38594^\circ = 0,041643 \text{ рад.}$$

Номинальный больший диаметр конического отверстия при ширине B кольца

$$d_1 = d + B/12.$$

У сферических подшипников, принадлежащих к серии 4 или более широкой серии, конусность отверстия должна быть 1:30 (номинальный угол конуса $\alpha = 1^\circ 54' 34,9''$).

Наружные кольца и неразъемный комплект, состоящий из внутреннего кольца, сепаратора и шариков, *разъемных радиально-упорных шарикоподшипников* типа 6000, должны быть взаимозаменяемыми.

Съемные кольца *роликовых радиальных подшипников* и комплект, состоящий из кольца, сепаратора и роликов, могут быть как взаимозаменяемыми, так и невзаимозаменяемыми.

Наружные кольца, а также внутренние кольца с комплектом тел качения *роликовых конических однорядных подшипников* должны быть взаимозаменяемыми.

Предельные размеры монтажных фасок - по ГОСТ 3478.

Для оценки точности выполнения размеров и формы подшипников качения используют специальные обозначения и термины (табл. 33). Значения предельных отклонений приведены в табл. 34-50.

33. Обозначения и термины, относящиеся к размерам и точности изготовления подшипников качения

Термин	Определение
Номинальный диаметр отверстия (наружный диаметр) d (D)	Диаметр отверстия (наружный диаметр), относительно которого определяют предельные размеры и который служит началом отсчета отклонений
Номинальный больший диаметр конического отверстия d_1	Больший диаметр конического отверстия, относительно которого определяют предельные размеры и который служит началом отсчета отклонений
Номинальный диаметр отверстия тугого кольца двойного упорного подшипника d_2	Диаметр отверстия тугого кольца двойного упорного подшипника, относительно которого определяют предельные размеры и который служит началом отсчета отклонений

Термин	Определение
Единичный диаметр отверстия (наружный диаметр) d_s (D_s)	Расстояние между двумя параллельными линиями, касательными к линии пересечения действительной поверхности отверстия (наружной поверхности) радиальной плоскостью
Отклонения единичного диаметра отверстия (наружного диаметра) Δd_s (ΔD_s)	Алгебраическая разность между единичным и номинальным диаметрами отверстия (наружными диаметрами)
Единичный диаметр большего диаметра конического отверстия d_{1s}	Расстояние между двумя параллельными линиями, касательными к линии пересечения действительной поверхности большего конического отверстия радиальной плоскостью
Отклонение единичного диаметра большего диаметра конического отверстия Δd_{1s}	Алгебраическая разность между единичным и номинальным диаметрами большего диаметра конического отверстия
Средний диаметр отверстия (наружный диаметр) в единичном сечении d_{mp} (D_{mp})	Среднее арифметическое наибольшего и наименьшего единичных диаметров отверстия (наружных диаметров) в одном и том же единичном сечении
Отклонение среднего диаметра отверстия (наружного диаметра) в единичном сечении Δd_{mp} (ΔD_{mp})	Алгебраическая разность между средним диаметром отверстия (наружным диаметром) в единичном сечении и номинальным диаметром отверстия (наружным диаметром)
Средний диаметр большего диаметра конического отверстия в единичном сечении d_{1mp}	Среднее арифметическое наибольшего и наименьшего единичных диаметров большего диаметра конического отверстия в одном и том же единичном сечении
Отклонение среднего диаметра большего диаметра конического отверстия в единичном сечении Δd_{1mp}	Алгебраическая разность между средним диаметром в единичном сечении и номинальным значением большего диаметра конического отверстия
Средний диаметр отверстия тугого кольца двойного упорного подшипника в единичном сечении d_{2mp}	Среднее арифметическое наибольшего и наименьшего единичных диаметров отверстия тугого кольца двойного упорного подшипника в одном и том же единичном сечении
Отклонение среднего диаметра отверстия тугого кольца двойного упорного подшипника в единичном сечении Δd_{2mp}	Алгебраическая разность между средним диаметром в единичном сечении и номинальным диаметром отверстия тугого кольца двойного упорного подшипника
Отклонение конусности $\Delta d_{1mp} - \Delta d_{mp} (\Delta d_{1s} - \Delta d_s)$	Разность отклонений средних диаметров в единичных сечениях большего диаметра и диаметра конического отверстия. (Разность отклонений единичных диаметров большего диаметра и диаметра конического отверстия)
Непостоянство единичного диаметра отверстия (наружного диаметра) в единичном сечении $V_{dp} (V_{Dp})$	Разность между наибольшим и наименьшим единичными диаметрами отверстия (наружными диаметрами) в единичном сечении
Непостоянство единичного диаметра отверстия тугого кольца двойного упорного подшипника в единичном сечении V_{d2p}	Разность между наибольшим и наименьшим единичными диаметрами отверстия тугого кольца двойного упорного подшипника в единичном сечении

Продолжение табл. 33

Термин	Определение
<p>Непостоянство среднего диаметра отверстия (наружного диаметра) V_{dmp} (V_{Dmp})</p>	<p>Разность между наибольшим и наименьшим средними диаметрами в единичных сечениях</p> <p>Примечание. Частным случаем непостоянства среднего диаметра отверстия (наружного диаметра) является конусообразность, определяемая как разность между наибольшим и наименьшим средними диаметрами отверстия (наружными диаметрами) в крайних сечениях</p>
<p>Номинальная ширина (монтажная высота) подшипника B, C (T)</p>	<p>Размер ширины (монтажной высоты) подшипника, относительно которого определяются предельные размеры и который служит началом отсчета отклонений</p> <p>Примечание. Символ B применяют в том случае, когда номинальной шириной подшипника является расстояние между торцами внутреннего кольца или когда ширины внутреннего и наружного колец подшипника одинаковы и их теоретические торцы лежат в одной плоскости; символ C - для обозначения ширины подшипника, являющейся расстоянием между торцами наружного кольца; символ T - для обозначения расстояния между торцом внутреннего кольца и противоположным торцом наружного кольца</p>
<p>Номинальная ширина внутреннего (наружного) кольца B (C)</p>	<p>Размер ширины кольца, относительно которого определяются предельные размеры и который служит началом отсчета отклонений</p>
<p>Единичная ширина кольца B_s, C_s</p>	<p>Расстояние между точками пересечения торцов кольца подшипника с прямой, перпендикулярной к плоскости, касательной к базовому торцу кольца</p>
<p>Отклонение единичной ширины кольца ΔB_s, ΔC_s</p>	<p>Алгебраическая разность между единичной и номинальной ширинами кольца</p>
<p>Непостоянство единичной ширины кольца V_{B_s}, V_{C_s}</p>	<p>Разность между наибольшей и наименьшей единичными ширинами отдельного кольца</p>
<p>Действительная монтажная высота подшипника T_s</p>	<p>Расстояние между точками пересечения оси подшипников с двумя плоскостями, касательными к действительным базовым торцам колец, ограничивающим ширину подшипника, когда один торец внутреннего кольца и один торец наружного кольца установлены для ограничения ширины подшипника</p> <p>Примечание. Монтажная высота конического однорядного подшипника определяется при условии наличия контакта дорожек качения наружного и внутреннего колец и упорного бортика широкого торца внутреннего кольца со всеми роликами</p>
<p>Отклонение действительной монтажной высоты подшипника ΔT_s</p>	<p>Алгебраическая разность между действительной и номинальной монтажными высотами подшипника</p>
<p>Радиальное биение внутреннего кольца радиального и радиально-упорного подшипника в сборе K_{μ}</p>	<p>Разность между наибольшим и наименьшим расстояниями в радиальном направлении от неподвижной точки на наружной цилиндрической поверхности подшипника</p>

Термин	Определение
	ника до поверхности отверстия при вращении внутреннего кольца. В направлении указанной неподвижной точки тела качения должны быть в контакте с дорожками качения колец, а у конического подшипника и с опорным торцом бортика широкого торца внутреннего кольца
Радиальное биение наружного кольца радиального и радиально-упорного подшипника в сборе K_{ea}	Разность между наибольшим и наименьшим расстояниями в радиальном направлении от неподвижной точки на поверхности отверстия внутреннего кольца до наружной цилиндрической поверхности подшипника при вращении наружного кольца. В направлении указанной неподвижной точки тела качения должны быть в контакте с дорожками качения колец, а у конического подшипника и с опорным торцом бортика широкого торца внутреннего кольца
Осевое биение дорожки качения внутреннего кольца шарикового радиального (радиально-упорного) подшипника в сборе (шариковый подшипник с желобом) S_{ia}	Разность между наибольшим и наименьшим расстояниями в осевом направлении от базового торца внутреннего кольца до точки, неподвижно связанной с наружным кольцом, на расстоянии от оси подшипника, равном половине диаметра дорожки качения внутреннего кольца при вращении внутреннего кольца.
	Дорожки качения наружного и внутреннего колец должны быть в контакте со всеми шариками
Осевое биение дорожки качения наружного кольца шарикового радиального (радиально-упорного) подшипника в сборе (шариковый подшипник с желобом) S_{ea}	Разность между наибольшим и наименьшим расстояниями в осевом направлении от базового торца наружного кольца до точки, неподвижно связанной с внутренним кольцом, на расстоянии в радиальном направлении от оси подшипника, равном половине диаметра дорожки качения наружного кольца при вращении наружного кольца.
	Дорожки качения наружного и внутреннего колец должны быть в контакте со всеми шариками
Торцовое биение базового торца внутреннего кольца S_d	Разность между наибольшим и наименьшим расстояниями в осевом направлении от базового торца до радиальной плоскости на расстоянии, равном половине диаметра дорожки качения внутреннего кольца
Осевое биение дорожки качения внутреннего кольца роликового конического подшипника в сборе S_{ia}	Разность между наибольшим и наименьшим расстояниями в осевом направлении от широкого торца внутреннего кольца до точки, неподвижно связанной с наружным кольцом, на расстоянии в радиальном направлении от оси подшипника, равном половине диаметра дорожки качения внутреннего кольца при вращении внутреннего кольца.
	Дорожки качения наружного и внутреннего колец и опорный торец бортика широкого торца внутреннего кольца должны быть в контакте со всеми роликами
Осевое биение дорожки качения наружного кольца роликового конического подшипника в сборе S_{ea}	Разность между наибольшим и наименьшим расстояниями в осевом направлении от широкого торца наружного кольца до точки, неподвижно связанной с внутренним кольцом, на расстоянии в радиальном направлении от оси подшипника, равном половине диаметра дорожки качения наружного кольца при вращении наружного кольца.

Продолжение табл. 33

Термин	Определение
Отклонение от перпендикулярности образующей наружной цилиндрической поверхности относительно базового торца S_D	Дорожки качения наружного и внутреннего колец и опорный торец бортика широкого торца внутреннего кольца должны быть в контакте со всеми роликами Наибольшее изменение относительного положения в радиальном направлении, параллельном плоскости, касательной к базовому торцу наружного кольца, точек, расположенных на общей образующей наружной цилиндрической поверхности на расстоянии от торцов, равном наибольшему предельному осевому размеру фаски
Осевое биение дорожки качения тугого (свободного) кольца упорного подшипника S_i (S_e)	Разность между наибольшим и наименьшим расстояниями в осевом направлении от середины дорожки качения до опорного торца кольца

34. Предельные отклонения (мкм) внутренних колец шариковых и роликовых радиальных и шариковых радиально-упорных подшипников класса точности 0

d , мм	Δd_{mp} нижнее*2	Δd_s *1		V_{dp} для серии диаметров			V_{dmp}	K_{id}	S_d	S_{ia} *3	ΔB_s нижнее*2 для подшипника		V_{Bs} , не более
		верхнее	нижнее	0; 8; 9	1; 7	2(5); 3(6); 4					одинарного	сдвоенного*4 (комплектного)	
10 ÷ 18	-8	+3	-11	10	8	6	6	10	20	24	-120	-250	20
18 ÷ 30	-10	+3	-13	13	10	8	8	13	20	24	-120	-250	20
30 ÷ 50	-12	+3	-15	15	12	9	9	15	20	24	-120	-250	20
50 ÷ 80	-15	+4	-19	19	19	11	11	20	25	30	-150	-380	25
80 ÷ 120	-20	+5	-25	25	25	15	15	25	25	30	-200	-380	25

*1 Двухточечное измерение подшипников серии диаметров 8; 9; 1; 2 (5); 3 (6) и 4; 1 при $d \leq 40$ мм; 2 (5) при $d \leq 180$ мм.

*2 Верхнее предельное отклонение равно нулю.

*3 Для шариковых радиальных и радиально-упорных подшипников, кроме сферических.

*4 Для колец подшипников, предназначенных для сдвоенных или комплектных подшипников.

Примечания: 1. Наибольший предельный размер ширины внутреннего кольца подшипников с коническим отверстием не должен превышать номинальный размер.

2. Непостоянство ширины внутренних колец сферических подшипников с коническим отверстием не контролируют.

3. Радиальное биение внутренних колец подшипников с коническим отверстием, предназначенных для монтажа на закрепительных и стяжных втулках, не должно превышать 150 % значения, указанного в таблице, а значение Δd_{mp} устанавливается со знаком плюс и равным 300 % табличного значения. При этом непостоянство диаметра отверстия в единичном сечении не должно превышать поле допуска единичного диаметра отверстия Δd_s , указанного в таблице.

35. Предельные отклонения и биения (мкм) наружных колец шариковых и роликовых радиальных и шариковых радиально-упорных подшипников класса точности 0

D, мм	ΔD_{mp} нижнее* ¹	ΔD_s^{*2}		V_{Dp} для подшипников				V_{Dmp}	K_{ea}	S_{ea}^{*3}
				открытого		закрытого				
				серии диаметров						
				верхнее	нижнее	0; 8; 9	1; 7			
6 ÷ 18	-8	+2	-10	10	8	6	10	6	15	40
18 ÷ 30	-9	+2	-11	12	9	7	12	7	15	40
30 ÷ 50	-11	+3	-14	14	11	8	16	8	20	40
50 ÷ 80	-13	+4	-17	16	13	10	20	10	25	40
80 ÷ 120	-15	+5	-20	19	19	11	26	11	35	45
120 ÷ 150	-18	+6	-24	23	23	14	30	14	40	50
150 ÷ 180	-25	+7	-32	31	31	19	38	19	45	60
180 ÷ 250	-30	+8	-38	38	38	23	-	23	50	70

*¹ Верхние предельные отклонения равны нулю.

*² Двухточечное измерение подшипников серий диаметров 8, 9; 1; 2 (5); 3(6) и 4; для серий диаметров 8 и 9 при $D \leq 22$ мм; 1 при $D \leq 80$ мм, 2(5) при $D \leq 315$ мм. Значения, приведенные в таблице, недействительны для закрытых подшипников.

*³ Для шариковых радиальных и радиально-упорных подшипников (кроме сферических).

Примечание. $\Delta C_s = \Delta B_s$; $V_{C_s} = V_{B_s}$ того же подшипника (см. табл. 34).

36. Предельные отклонения и биения (мкм) внутренних колец шариковых и роликовых радиальных и шариковых радиально-упорных подшипников класса точности 6

d, мм	Δd_{mp} нижнее* ¹	Δd_s^{*2}		V_{dp} для серии диаметров			V_{dmp}	K_{ia}	S_d	S_{ia}^{*3}	ΔB_s^{*1} ниже для подшипника		V_{Bs} не более
				0; 8; 9	1; 7	2(5); 3(6); 4					одинарного	сдвоенного (комплектного* ⁴)	
				верхнее	нижнее	не более							
10 ÷ 18	-7	+1	-8	9	7	5	5	7	10	12	-120	-250	10
18 ÷ 30	-8	+1	-9	10	8	6	6	8	10	12	-120	-250	10
30 ÷ 50	-10	+1	-11	13	10	8	8	10	10	12	-120	-250	10
50 ÷ 80	-12	+2	-14	15	15	9	9	10	12	15	-150	-380	12
80 ÷ 120	-15	+3	-18	19	19	11	11	13	12	15	-200	-380	12

*¹ Верхние предельные отклонения равны нулю.

*² Двухточечное измерение подшипников серий диаметров 8; 9; 1; 2(5); 3(6) и 4; 1 при $d \leq 60$ мм.

*³ Для шариковых радиальных и радиально-упорных подшипников (кроме сферических).

*⁴ Для колец подшипников, предназначенных для сдвоенных или комплектных подшипников.

Примечания: 1. Наибольший предельный размер ширины внутреннего кольца подшипников с коническим отверстием не должен превышать номинальный размер.

2. Непостоянство ширины внутренних колец сферических подшипников с коническим отверстием не контролируют.

3. При использовании параметра Δd_s конусообразность отверстий шариковых и роликовых подшипников - не более 50 % допуска на d_{mp} .

37. Предельные отклонения и биения (мкм) наружных колец шариковых и роликовых радиальных и шариковых радиально-упорных подшипников класса точности 6

D, мм	ΔD_{mp} нижнее* ¹	ΔD_s^{*2}		$V_{D_p}^{*3}$ для подшипников				V_{Dmp}	K_{ea}	S_{ea}^{*4}	V_{Cs}
				открытого		закрытого					
				серии диаметров							
				верхнее	нижнее	0; 8; 9	1; 7				
не более											
6 ÷ 18	-7	+1	-8	9	7	5	9	5	8	20	15
18 ÷ 30	-8	+1	-9	10	8	6	10	6	9	20	20
30 ÷ 50	-9	+2	-11	11	9	7	13	7	10	20	20
50 ÷ 80	-11	+2	-13	14	11	8	16	8	13	20	20
80 ÷ 120	-13	+2	-15	16	16	10	20	10	18	22	25
120 ÷ 150	-15	+3	-18	19	19	11	25	11	20	25	25
150 ÷ 180	-18	+3	-21	23	23	14	30	14	23	30	30
180 ÷ 250	-20	+4	-24	25	25	15	-	15	25	35	30

*¹ Верхнее предельное отклонение равно нулю.

*² Двухточечное измерение подшипников серий диаметров 8; 9; 1; 2(5); 3(6) и 4; для серии диаметров 8 и 9 при $D \leq 22$ мм; 1 при $D \leq 95$ мм. Значения недействительны для закрытых подшипников.

*³ Для колец до монтажа упорного пружинного кольца и защитной шайбы или после их снятия.

*⁴ Для шариковых радиальных и радиально-упорных подшипников (кроме сферических).

Примечание. $\Delta C_s = \Delta B_s$ того же подшипника (см. табл. 36).

38. Предельные отклонения и биения (мкм) внутренних колец шариковых и роликовых радиальных и шариковых радиально-упорных подшипников класса точности 5

d, мм	Δd_{mp}	Δd_s^{*2}	V_{dp} для серии диаметров		V_{dmp}	K_{ia}	S_d	S_{ia}^{*3}	ΔB_s ниже* ¹ для подшипника		V_{Bs} , не более
			0; 8; 9	1; 7; 2(5); 3(6); 4					одинар- ного	сдвоен- ного (комплет- тного)* ⁴	
			нижнее* ¹								
10 ÷ 18	-5	-5	5	4	3	4	7	7	-80	-250	5
18 ÷ 30	-6	-6	6	5	3	4	8	8	-120	-250	5
30 ÷ 50	-8	-8	8	6	4	5	8	8	-120	-250	5
50 ÷ 80	-9	-9	9	7	5	5	8	8	-150	-250	6
80 ÷ 120	-10	-10	10	8	5	6	9	9	-200	-380	7

*¹ Верхние предельные отклонения равны нулю.

*² Двухточечное измерение подшипников серий диаметров 8; 9; 1; 7; 2 (5); 3(6) и 4.

*³ Для шариковых радиальных и радиально-упорных подшипников (кроме сферических).

*⁴ Для колец подшипников, предназначенных для сдвоенных или комплектных подшипников

Примечание. При использовании параметра Δd_s непостоянство единичного диаметра и конусообразность отверстий шариковых и роликовых подшипников - не более 50% допуска на d_{mp}

39. Предельные отклонения и биения (мкм) наружных колец шариковых и роликовых радиальных и шариковых радиально-упорных подшипников класса точности 5

D, мм	ΔD_{mp}	ΔD_s^{*2}	V_{Dp}^{*3} для серии диаметров		V_{Dmp}	K_{ea}	S_D	S_{ea}^{*4}	V_{Gs}
			0; 8; 9	1; 7; 2(5); 3(6); 4					
	нижнее ^{*1}			не более					
6 ÷ 18	-5	-5	5	4	3	5	8	8	5
18 ÷ 30	-6	-6	6	5	3	6	8	8	5
30 ÷ 50	-7	-7	7	5	4	7	8	8	5
50 ÷ 80	-9	-9	9	7	5	8	8	10	6
80 ÷ 120	-10	-10	10	8	5	10	9	11	8
120 ÷ 150	-11	-11	11	8	6	11	10	13	8
150 ÷ 180	-13	-13	13	10	7	13	10	14	8
180 ÷ 250	-15	-15	15	11	8	15	11	15	10

*1 Верхние предельные отклонения равны нулю.

*2 Двухточечное измерение подшипников серий диаметров 8; 9; 1; 7; 2 (5); 3(6) и 4; для серии диаметров 8 и 9 при $D \leq 22$ мм. Значения недействительны для закрытых подшипников.

*3 Значения недействительны для закрытых подшипников.

*4 Для шариковых радиальных и радиально-упорных подшипников (кроме сферических).

Примечание. $\Delta C_s = \Delta B_s$ того же подшипника (см. табл. 38).

40. Предельные отклонения, мкм, внутренних колец роликовых конических подшипников класса точности 0 категории С (нормальная точность)

d, мм	Δd_{mp}		Δd_s^*		V_{dp}	V_{dmp}	K_{ia}	S_d	ΔB_s		ΔT_s	
	верхн.	нижн.	верхн.	нижн.					верхн.	нижн.	верхн.	нижн.
От 10 до 18 включ.		-12	+3	-15	12	9	15	20		-200	+250	-250
Св. 18 » 30 »		-12	+3	-15	12	9	18	20		-200	+250	-250
» 30 » 50 »	0	-12	+3	-15	12	9	20	20	0	-240	+250	-250
» 50 » 80 »		-15	+4	-19	15	11	25	25		-300	+250	-250
» 80 » 120 »		-20	+5	-25	20	15	30	25		-400	+500	-500

* Для подшипников серий диаметров 1; 2(5) и 3(6), причем для серий диаметров 1 - $d \leq 40$ мм, 2(5) - $d \leq 180$ мм.

41. Предельные отклонения, мкм, внутренних колец роликовых конических подшипников класса точности 0 категории С (повышенная точность)

d, мм	Δd_{mp}		Δd_s^*		V_{dp}	V_{dmp}	K_{ia}	S_d	ΔB_s		ΔT_s	
	верхн.	нижн.	верхн.	нижн.					верхн.	нижн.	верхн.	нижн.
От 10 до 18 включ.		-8	+3	-11	8	6	15	20		-120	+200	0
Св. 18 » 30 »		-10	+3	-13	10	7,5	18	20		-120	+200	0
» 30 » 50 »	0	-12	+3	-15	12	9	20	20	0	-120	+200	0
» 50 » 80 »		-15	+4	-19	15	11	25	25		-150	+200	0
» 80 » 120 »		-20	+5	-25	20	15	30	25		-200	+200	-200

* Для подшипников серий диаметров 1; 2(5) и 3(6), причем для серий диаметров 1 - $d \leq 40$ мм, 2(5) - $d \leq 180$ мм.

42. Предельные отклонения, мкм, внутренних колец роликовых конических подшипников класса точности 0 категории В

d, мм	Δd_{mp}		Δd_s^*		V_{dp}	V_{dmp}	K_{ia}	S_d	ΔB_s		ΔT_s		ΔT_{is}	
	верхн.	нижн.	верхн.	нижн.	не более				верхн.	нижн.	верхн.	нижн.	верхн.	нижн.
От 10 до 18 включ.		-8	+3	-11	8	6	15	20		-120	+200	0	+100	0
Св. 18 » 30 »		-10	+3	-13	10	7,5	18	20		-120	+200	0	+100	0
» 30 » 50 »	0	-12	+3	-15	12	9	20	20	0	-120	+200	0	+100	0
» 50 » 80 »		-15	+4	-19	15	11	25	25		-150	+200	0	+100	0
» 80 » 120 »		-20	+5	-25	20	15	30	25		-200	+200	-200	+100	-100

* Для подшипников серий диаметров 1; 2(5) и 3(6), причем для серий диаметров 1 - $d \leq 40$ мм, 2(5) - $d \leq 180$ мм.

43. Предельные отклонения, мкм, наружных колец роликовых конических подшипников класса точности 0 категории С

D, мм	ΔD_{mp}		ΔD_s^*		V_{Dp}	V_{Dmp}	K_{ea}
	верхн.	нижн.	верхн.	нижн.	не более		
От 18 до 30 включ.		-12	+2	-14	12	9	18
Св. 30 » 50 »		-14	+3	-17	14	11	20
» 50 » 80 »		-16	+4	-20	16	12	25
» 80 » 120 »	0	-18	+5	-23	18	14	35
» 120 » 150 »		-20	+6	-26	20	15	40
» 150 » 180 »		-25	+7	-32	25	19	45
» 180 » 250 »		-30	+8	-38	30	23	50

* Для подшипников серий диаметров 1; 2(5) и 3(6), причем для серий диаметров 1 - $D \leq 80$ мм, 2 - $D \leq 315$ мм.

Примечание. Предельные отклонения ширины колец не нормированы. Однако наибольший размер ширины колец не должен превышать номинальный размер.

44. Предельные отклонения, мкм, наружных колец роликовых конических подшипников класса точности 0 категории С (повышенная точность)

D, мм	ΔD_{mp}		ΔD_s^*		V_{Dp}	V_{Dmp}	K_{ea}
	верхн.	нижн.	верхн.	нижн.	не более		
От 18 до 30 включ.		-9	+2	-11	9	6	18
Св. 30 » 50 »		-11	+3	-14	11	8	20
» 50 » 80 »		-13	+4	-17	13	9	25
» 80 » 120 »	0	-15	+5	-20	15	11	35
» 120 » 150 »		-18	+6	-24	18	14	40
» 150 » 180 »		-25	+7	-32	25	19	45
» 180 » 250 »		-30	+8	-38	30	23	50

* Для подшипников серий диаметров 1; 2(5) и 3(6), причем для серий диаметров 1 - $D \leq 80$ мм, 2 - $D \leq 315$ мм.

Примечание. Предельные отклонения ширины колец не нормированы. Однако наибольший размер ширины колец не должен превышать номинальный размер.

45. Предельные отклонения, мкм, наружных колец роликовых конических подшипников класса точности 0 категории В

D , мм	ΔD_{mp}		ΔD_s^*		V_{Dp}	V_{Dmp}	K_{ea}	ΔC_s		ΔT_{2s}	
	верхн.	нижн.	верхн.	нижн.	не более			верхн.	нижн.	верхн.	нижн.
От 18 до 30 включ.		-9	+2	-11	9	6	18			+100	
Св. 30 » 50 »		-11	+3	-14	11	8	20			+100	
» 50 » 80 »		-13	+4	-17	13	9	25	Равно ΔB_s того же подшип- ника		+100	
» 80 » 120 »	0	-15	+5	-20	15	11	35		+100		
» 120 » 150 »		-18	+6	-24	18	14	40		+100	-100	
» 150 » 180 »		-25	+7	-32	25	19	45		+200	-100	
» 180 » 250 »		-30	+8	-38	30	23	50		+200	-100	

* Для подшипников серий диаметров 1; 2(5) и 3(6), причем для серий диаметров 1 $D \leq 80$ мм, 2 - $D \leq 315$ мм.

46. Предельные отклонения, мкм, тугих колец упорных и упорно-радиальных подшипников

d, d_2 , мм	Классы точности 0, 6, 5		Классы точности 4 и 2	
	$\Delta d_{mp}, \Delta d_{2mp}$ нижние	V_{dp}, V_{d2p} не более	$\Delta d_{mp}, \Delta d_{2mp}$ нижние	V_{dp}, V_{d2p} не более
Менее 18	-8	6	-7	5
18 ÷ 30	-10	8	-8	6
30 ÷ 50	-12	9	-10	8
50 ÷ 80	-15	11	-12	9
80 ÷ 120	-20	15	-15	11

* Верхние предельные отклонения равны нулю.

47. Предельные отклонения, мкм, свободных колец упорных и упорно-радиальных подшипников

D , мм	Классы точности 0, 6, 5		Классы точности 4 и 2	
	ΔD_{mp} нижние*	V_{dp} не более	ΔD_{mp} нижние*	V_{dp} не более
10 ÷ 18	-11	8	-7	5
18 ÷ 30	-13	10	-8	6
30 ÷ 50	-16	12	-9	7
50 ÷ 80	-19	14	-11	8
80 ÷ 120	-22	17	-13	10

* Верхние предельные отклонения равны нулю.

48. Биения, мкм, тугих и свободных колец шариковых и роликовых упорных подшипников

d, мм	$S_i = S_e$, не более, для подшипников класса точности				
	0	6	5	4	2
Менее 18	10	5	3	2	1
18 ÷ 30	10	5	3	2	1,2
30 ÷ 50	10	6	3	2	1,5
50 ÷ 80	10	7	4	3	2
80 ÷ 120	15	8	4	3	2

Примечание. Для двойного подшипника допускаемые осевые биения S_i и S_e равны осевым биениям соответствующего (при том же наружном диаметре) одинарного подшипника.

49. Предельные отклонения, мкм, наружных колец закрытых шариковых и роликовых радиальных, шариковых радиально-упорных и роликовых конических подшипников

D, мм	ΔD_s для подшипников класса точности									
	0		6		5		4		2	
	верхнее	нижнее	верхнее	нижнее	верхнее	нижнее	верхнее	нижнее	верхнее	нижнее
6 ÷ 18	-5	-13	+3	-10	+2	-7	+1	-6	+1	-4
18 ÷ 30	-6	-15	+4	-12	+3	-9	+2	-7	+1	-5
30 ÷ 50	-8	-19	+6	-15	+4	-11	+3	-9	+1	-5
50 ÷ 80	-10	-23	+8	-19	+6	-15	+3	-10	+1	-5
80 ÷ 120	-13	-28	+10	-23	+8	-18	+3	-11	+1	-5
120 ÷ 150	-15	-33	+12	-27	+9	-20	-	-	-	-
150 ÷ 180	-19	-44	+15	-33	-	-	-	-	-	-

Примечания: 1. Значения действительны для шариковых и роликовых радиальных, шариковых радиально-упорных и роликовых конических подшипников класса точности 0 серий диаметров 1; 2 (5); 3(6) и 4, причем для серии диаметров 1 $D \leq 80$ мм.

2. Значения действительны для шариковых и роликовых радиальных, шариковых радиально-упорных и роликовых конических подшипников класса точности 6 серии диаметров: 1; 7; 2 (5); 3(6) и 4, причем для серии диаметров 1 $D \leq 95$ мм.

50. Предельные отклонения, мкм, конических отверстий с конусностью 1:12 внутренних колец подшипников класса точности 0

d, мм	Δd_{mp}	$\Delta d_{1mp} - \Delta d_{mp}$	V_{dp}^{*2} , не более	Δd_s	$\Delta d_{1s} - \Delta d_s$
	верхнее*1			верхнее*1	
10 ÷ 18	+18	+18	10	+27	+18
18 ÷ 30	+21	+21	13	+33	+21
30 ÷ 50	+25	+25	15	+39	+25
50 ÷ 80	+30	+30	19	+46	+30
80 ÷ 120	+35	+35	25	+54	+35

*1 Нижние предельные отклонения равны нулю.

*2 Относится к любой единичной радиальной плоскости отверстия.

Материалы.

Твердость колец и тел качения

Марку стали, твердость, обозначение других материалов, применяемых для изготовления деталей подшипников, указывают в конструкторской документации.

Твердость колец и роликов из наиболее часто применяемых марок сталей приведена в табл. 51. Твердость шариков из этих материалов 63 ... 67 HRC₃.

Неоднородность по твердости в пределах одного кольца подшипника должна быть не более 3 HRC₃.

51. Твердость колец и роликов, работающих при температуре до 100 °С, HRC₃

Марка стали	Кольца со стенкой толщиной	
	до 35 мм и ролики диаметром до 55 мм	св. 35 мм и ролики диаметром св. 55 мм
ШХ4	61 ... 64	59 ... 63
ШХ15, ШХ15-Ш, ШХ15-В	62 ... 66	
ШХ15СГ*, ШХ15СГ-В*, ШХ15СГ-Ш*	61 ... 65	
ШХ20СГ	61 ... 65	
18ГТ	62 ... 66	
15Г1		58 ... 62
20Х2Н4А		59 ... 66

* По заказу потребителя твердость колец со стенкой толщиной свыше 35 мм и роликов диаметром свыше 55 мм должна быть 61 ... 65 HRC₃.

Требования табл. 51 не распространяются на подшипники, имеющие в условном обозначении дополнительные знаки *T*, *T1* ... *T5*.

Если подшипники используют для работы при повышенных температурах, то для обеспечения стабилизации размеров деталей подшипника подвергают отпуску при температурах выше 150 °С (на 50 °С выше рабочих температур), что отражают в условном обозначении: *T*, *T1*...*T5* (температура отпуска соответственно 200, 225, 250, 300, 350, 400 °С). Детали таких подшипников имеют несколько пониженную твердость.

Кольца и тела качения подшипников работающих при повышенных температурах (до 500 °С) или в агрессивных средах, изготавливают соответственно из теплопрочных или коррозионно-стойких сталей. Для подшипников, к которым предъявляют повышенные требования по ресурсу и надежности, применяют стали, подвергнутые специальным переплавам, уменьшающим содержание неметаллических включений, также двойной переплав: электрошлаковой и вакуумно-дуговой.

Сепараторы изготавливают в большинстве случаев из мягкой углеродистой стали марок 08кл, 10кп. Сепараторы высокоскоростных подшипников выполняют массивными из текстолита, фторопласта, латуни, бронзы. Материалы перечислены в порядке увеличения быстроходности.

Шероховатость поверхностей подшипников качения

Параметр шероховатости *Ra* по ГОСТ 2789 наружной поверхности, поверхностей отверстия и торцов колец подшипников не должен превышать значений, указанных в табл. 52.

При изготовлении подшипников из коррозионно-стойких сталей и сплавов параметр шероховатости *Ra* устанавливают по согласованию между изготовителем и потребителем.

52. Параметры шероховатости *Ra*, мкм, поверхностей подшипников

Наименование поверхности подшипника	Класс точности подшипников	Номинальные диаметры <i>d</i> и <i>D</i> колец подшипников, мм					
		до 30	св. 30 до 80	св. 80 до 150	св. 150 до 250	св. 250 до 500	св. 500 до 2000
Поверхность отверстия	0	1,25	1,25	1,25	1,25	2,5	2,5
	6X, 6, 5	0,63	0,63	1,25	1,25	1,25	2,5
	4, 2, T	0,32	0,32	0,63	0,63	0,63	-

Продолжение табл. 52

Наименование поверхности подшипника	Класс точности подшипников	Номинальные диаметры d и D колец подшипников, мм					
		до 30	св. 30 до 80	св. 80 до 150	св. 150 до 250	св. 250 до 500	св. 500 до 2000
Наружная поверхность	0	0,63	0,63	1,25	1,25	1,25	2,5
	6Х, 6, 5	0,32	0,32	0,63	0,63	0,63	1,25
	4, 2, Т	0,32	0,32	0,63	0,63	0,63	-
Поверхность торцов колец	0	2,5	2,5	2,5	2,5	2,5	2,5
	6Х, 6, 5	1,25	1,25	1,25	1,25	2,5	2,5
	4, 2*, Т	0,63	0,63	0,63	0,63	1,25	-

* Для упорных шариковых подшипников класса точности 2 параметр шероховатости Ra для колец подшипников с номинальным диаметром отверстия тугого кольца до 80 мм должен быть не более 0,32 мкм, свыше 80 мм - не более 0,63 мкм.

ЗАЗОРЫ И ПРЕДВАРИТЕЛЬНЫЕ НАТЯГИ В ПОДШИПНИКАХ

Под радиальным или осевым зазором подразумевают полное радиальное или соответственно осевое перемещение в обоих направлениях одного кольца относительно другого.

Оптимальные значения радиальных и осевых зазоров для данных условий эксплуатации подшипника позволяют обеспечить рациональное распределение нагрузки между телами качения, необходимое смещение вала и корпуса в радиальном и осевом направлениях, а также улучшить и повысить стабильность виброакустических характеристик, снизить потери на трение.

В подшипниках нерегулируемых типов различают три вида радиальных зазоров: *начальный, посадочный и рабочий*.

Посадочный зазор всегда меньше начального в связи с деформациями колец в радиальном направлении после установки подшипника на рабочее место. При работе подшипникового узла и установившемся температурном режиме образуется рабочий зазор, который может быть больше или меньше посадочного в зависимости от схемы установки подшипников, воспринимаемой нагрузки и перепада температур вала и корпуса.

ГОСТ 24810-81 устанавливает условные обозначения групп зазоров и числовые значения радиального и осевого зазоров в состоянии поставки для подшипников качения, приведенных в табл. 53.

ГОСТ 24810-81 не распространяется на подшипники:

- шариковые радиальные со съемным наружным кольцом;
- шариковые радиальные однорядные с канавкой для вставления шариков;
- шариковые радиально-упорные однорядные;
- шариковые радиально-упорные двухрядные с двумя наружными кольцами;

53. Группы зазоров и их обозначения

Обозначение группы зазоров	Наименование типов подшипников
6, нормальная, 7, 8, 9 2, нормальная, 3, 4	Шариковые радиальные однорядные без канавок для вставления шариков с отверстием: цилиндрическим коническим
2, нормальная, 3, 4, 5 2, нормальная, 3, 4, 5	Шариковые радиальные сферические двухрядные с отверстием: цилиндрическим коническим
1, 6, 2, 3, 4 0, 5, нормальная, 7, 8, 9	Роликовые радиальные с короткими цилиндрическими роликами с цилиндрическим отверстием; роликовые радиальные игольчатые с сепаратором: с взаимозаменяемыми деталями с невзаимозаменяемыми деталями

Продолжение табл. 53.

Обозначение группы зазоров	Наименование типов подшипников
2, 1, 3, 4 0, 5, 6, 7, 8, 9	Роликовые радиальные с короткими цилиндрическими роликами с коническим отверстием: с взаимозаменяемыми деталями с невзаимозаменяемыми деталями
Нормальная, 2	Роликовые радиальные иголецкие без сепаратора
2, нормальная, 3, 4, 5 1, 2, нормальная, 3, 4, 5	Роликовые радиальные сферические однорядные с отверстием: цилиндрическим коническим
1, 2, нормальная, 3, 4, 5 1, 2, нормальная, 3, 4, 5	Роликовые радиальные сферические двухрядные с отверстием: цилиндрическим коническим
2, нормальная, 3, 4 2, нормальная, 3	Шариковые радиально-упорные двухрядные: с неразъемным внутренним кольцом с разъемным внутренним кольцом

Примечание. Обозначения групп приведено в порядке увеличения значения зазора.

- шариковые радиально-упорные однорядные с разъемным наружным или внутренним кольцом;

- роликовые радиальные иголецкие с штампованным наружным кольцом, а также на подшипники качения, для которых установлены особые значения зазоров.

По ГОСТ 24810-81 для подшипников различных типов установлены группы зазоров: нормальная и дополнительные (с меньшими и большими значениями зазоров) (табл. 53)

Нерегулируемые типы подшипников изготавливают со сравнительно небольшим зазорами; после установки на вал и в корпус они могут работать без дополнительного регулирования.

Размеры зазоров для однорядных радиальных шариковых подшипников приведены в табл. 54.

Подшипники, предназначенные для нормальных условий эксплуатации (перепад температур между наружными внутренними кольцами незначителен - 5-10 °С), должны иметь зазор, соответствующий основной - нормальной группе.

Основная область применения подшипников с увеличенными зазорами - опоры с значительными колебаниями рабочих температур, а также опоры, в которых кольца подшипника из-за ожидаемых больших динамических нагрузок монтируют на вал корпус со значительными посадочными натягами. Радиальные однорядные шариковые подшипники, предназначенные для восприятия только осевых сил, должны иметь увеличенный радиальный зазор, позволяющий увеличить угол контакта в подшипнике, т.е. повысить его осевую грузоподъемность. Радиальные самоустанавливающиеся подшипники с увеличенным радиальным зазором применяют при отклонениях от соосности посадочных мест.

54. Размеры зазоров для однорядных радиальных шариковых подшипников без канавок для вставления шариков с цилиндрическим отверстием

Номинальный диаметр d отверстия подшипника, мм	Размер зазора G_r , мкм									
	наим.	наиб.	наим.	наиб.	наим.	наиб.	наим.	наиб.	наим.	наиб.
	Группа зазора									
	6		нормальная		7		8		9	
Св. 10 до 18 включ.	0	9	3	18	11	25	18	33	25	45
» 18 » 24 »	0	10	5	20	13	28	20	36	28	48
» 24 » 30 »	1	11	5	20	13	28	23	41	30	53
» 30 » 40 »	1	11	6	20	15	33	28	46	40	64
» 40 » 50 »	1	11	6	23	18	36	30	51	45	73
» 50 » 65 »	1	15	8	28	23	43	38	61	55	90
» 65 » 80 »	1	15	10	30	25	51	46	71	65	105
» 80 » 100 »	1	18	12	36	30	58	53	84	75	120
» 100 » 120 »	2	20	15	41	36	66	61	97	90	140

Подшипники с уменьшенным зазором устанавливают в опорах при высоких требованиях к радиальному или осевому биению вала, работающего с умеренной частотой вращения при эффективном охлаждении.

Осевые и радиальные зазоры регулируемых подшипников могут быть установлены в определенных пределах только при монтаже в узле машины. Требуемый осевой зазор в упорных подшипниках устанавливают также при монтаже. В зависимости от конструкции узла регулирование осевых зазоров осуществляют смещением наружного или внутреннего кольца подшипника.

Оптимальное значение зазоров устанавливают экспериментально для каждого конкретного узла. Если подшипники собраны с большим зазором, то всю нагрузку воспринимает только один или два шарика или ролика (рис. 22, а). Условия работы подшипников при таких больших зазорах неблагоприятны, и поэтому такие зазоры недопустимы. Уменьшение зазоров приводит к более равномерному распределению нагрузки между телами качения, снижает вибрации, повышает жесткость опоры. Наличие некоторых осевых зазоров положительно сказывается на снижении момента сопротивления вращению. Обычные радиально-упорные подшипники регулируют так, чтобы осевой зазор при установившемся температурном режиме был бы близок к нулю. В этом случае под действием радиальной нагрузки находятся около половины тел качения (рис. 22, б).

В некоторых узлах, например, в станкостроении для повышения жесткости опор, точности вращения вала и улучшения виброакустической характеристики узла применяют сборку подшипников с предварительным натягом. В этом случае более полови-

ны или все тела качения подшипника находятся под нагрузкой (рис. 22, в).

Сушность предварительного натяга заключается в том, что пару подшипников предварительно нагружают осевой силой, которая устраняет осевой зазор в комплекте, создавая начальную упругую деформацию в местах контакта рабочих поверхностей колец с телами качения. Если затем к подшипнику приложить рабочую осевую нагрузку, то относительное перемещение его колец вследствие дополнительной деформации рабочих поверхностей будет значительно меньше, чем до создания предварительного натяга. Предварительный натяг вызывает одинаковую деформацию в обоих подшипниках. Такие подшипники работают в более тяжелых условиях, так как повышаются нагрузки на тела качения, момент сопротивления вращению и износ, а также снижается ресурс подшипника.

Влияние зазоров и натягов на ресурс показано на рис. 23.

С предварительным натягом устанавливают подшипники шариковые радиальные, радиально-упорные, роликовые конические, а также подшипники с короткими цилиндрическими роликами типа 3182000, монтируемые на конусную шейку вала с натягом, способным вызвать расширение внутреннего кольца и полностью устранить в подшипнике радиальный зазор. Примерные значения осевых зазоров для радиально-упорных подшипников приведены в табл. 55 и 56, а для двойных и сдвоенных одинарных упорных шарикоподшипников - в табл. 57. Данные табл. 57 можно использовать и при монтаже упорных роликовых подшипников.

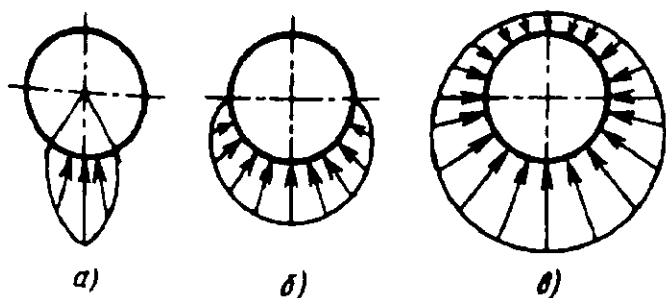


Рис. 22. Распределение нагрузок на тела качения:

- а - при повышенном зазоре;
- б - при нулевом зазоре;
- в - при предварительном натяге или при значительной осевой нагрузке

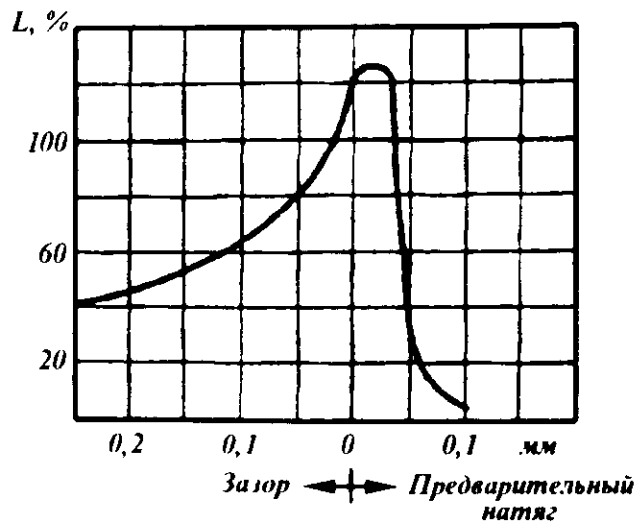


Рис. 23. Влияние зазоров и натягов на ресурс (L - ресурс в процентах от расчетного)

**55. Рекомендуемый осевой зазор, мкм, для шариковых радиально-упорных
однорядных подшипников**

Диаметр отверстия подшипника d , мм		Осевой зазор при угле контакта α , °					
		12				26 и 36	
Св.	До	Схема 1		Схема 2		Схема 1	
		наим.	наиб.	наим.	наиб.	наим.	наиб.
-	30	20	40	30	50	10	20
30	50	30	50	40	70	15	30
50	80	40	70	50	100	20	40
80	120	50	100	60	150	30	50
120	180	80	150	100	200	40	70
180	260	120	200	150	250	50	100

Примечание. Схемы установки подшипников: 1 - два в одной опоре; 2 - один в каждой опоре.

**56. Рекомендуемый осевой зазор, мкм, для радиально-упорных
роликовых конических однорядных подшипников**

Диаметр отверстия подшипника d , мм		Осевой зазор при угле контакта α , °					
		10 ... 16				25 ... 29	
Св.	До	Схема 1		Схема 2		Схема 1	
		наим.	наиб.	наим.	наиб.	наим.	наиб.
-	30	20	40	40	70	-	-
30	50	40	70	50	100	20	40
50	80	50	100	80	150	30	50
80	120	80	150	120	200	40	70
120	180	120	200	200	300	50	100
180	260	160	250	250	350	80	150
260	360	200	300	-	-	-	-
360	400	250	350	-	-	-	-

Примечание. Схемы установки подшипников: 1 - два в одной опоре; 2 - один в каждой опоре.

**57. Рекомендуемый осевой зазор, мкм, для двойных и сдвоенных
однарных упорных шарикоподшипников**

Диаметр отверстия подшипника d , мм		Осевой зазор для типов подшипников					
		8100		8200, 8300, 38200, 38300		8400, 38400	
Св.	До	наим.	наиб.	наим.	наиб.	наим.	наиб.
		-	50	10	20	20	40
50	120	20	40	40	60	60	80
120	140	40	60	60	80	80	120

Приведенные в табл. 55-57 значения соответствуют нормальным условиям эксплуатации, при которых температура внутренних колец радиально-упорных подшип-

ников не превышает температуру наружных колец более чем на 10 °С, а разность температур вала и корпуса составляет ~10-20 °С; рабочая частота вращения n упорных под-

шипников не превышает половины предельно допустимой частоты вращения $n_{пр}$ для подшипников данного типоразмера.

При монтаже подшипников с коническим отверстием на коническую шейку вала начальный радиальный зазор уменьшается вследствие расширения внутреннего кольца. Осевое перемещение внутреннего кольца с отверстием, имеющим конусность 1:12, относительно шейки вала или втулки вызывает уменьшение начального радиального зазора, равное примерно 1/15 величины перемещения.

Для устранения влияния гироскопического эффекта в упорных подшипниках при $n > 0,5n_{пр}$ применяют сборку с предварительным натягом, осуществляемым комплектом пружин, нагружающих подшипник осевой силой, H :

$$F_a = 53 \cdot 10^{-13} \left[(D^2 - d^2) n \right]^2,$$

где D и d - наружный и внутренний диаметры стандартного подшипника, мм; n - частота вращения, об/мин.

ВЫБОР ПОДШИПНИКОВ И СХЕМЫ ИХ УСТАНОВКИ

Выбор подшипников. При выборе типа и размеров подшипников качения учитывают следующие факторы:

- значение и направление нагрузки (радиальная, осевая, комбинированная);
- характер нагрузки (постоянная, переменная, вибрационная, ударная);
- частоту вращения кольца подшипника;
- необходимый ресурс (в часах или миллионах оборотов);
- состояние окружающей среды (температуру, влажность, запыленность, кислотность и т.п.);
- особые требования к подшипнику, предъявляемые конструкцией узла (необходимость самоустанавливаемости подшипника в опоре с целью компенсации перекосов вала или корпуса; способность допускать перемещения вала в осевом направлении; монтаж подшипника непосредственно на вал, на крепежную или крепежно-стяжную втулку; необходимость регулирования радиального и осевого зазора подшипника, повышения жесткости и точности вращения, снижения момента трения, шумности; желательные габаритные размеры узла; требования к надежно-

сти; стоимость подшипника и узла в целом).

Если нет повышенных требований к частоте и точности вращения, применяют подшипники класса точности 0 по ГОСТ 520-89.

Наметив тип, конструктивную разновидность и схему установки подшипников, выполняют расчет на ресурс при требуемой надежности или/и на статическую грузоподъемность, осуществляют выбор подшипника по каталогу. В зависимости от рабочих скоростей и условий работы выбирают способ смазывания, тип смазочного материала, защиту его от загрязнения и вытекания из подшипника.

Схемы установки подшипников. В большинстве случаев валы должны быть зафиксированы в опорах от осевых перемещений. По способности фиксировать осевое положение вала опоры разделяют на *фиксирующие* и *плавающие*. В фиксирующих опорах ограничено осевое перемещение вала в одном или обоих направлениях. В плавающей опоре осевое перемещение вала в любом направлении не ограничено. Фиксирующая опора воспринимает радиальную и осевую силы, а плавающая опора - только радиальную.

В некоторых конструкциях применяют так называемые "плавающие" валы. Эти валы имеют возможность осевого смещения в обоих направлениях, их устанавливают на плавающих опорах. Осевая фиксация вала осуществляется не в опорах, а какими-либо другими элементами конструкции, например торцами деталей, зубьями шевронных зубчатых колес.

На рис. 24 показаны основные способы осевого фиксирования валов.

В схемах 1а и 1б вал зафиксирован в одной (левой на рисунке) опоре: в схеме 1а - одним подшипником; в схеме 1б - двумя однорядными подшипниками. В плавающей опоре применяют обычно радиальные подшипники. Эти схемы применяют при любом расстоянии l между опорами вала. Схему 1б характеризует большая жесткость фиксирующей опоры, особенно в случае применения в одной опоре двух радиально-упорных подшипников с большими углами контакта.

Назначая фиксирующую и плавающую опоры стремятся обеспечить примерно равную нагруженность подшипников и наименьшие силы трения в плавающей опоре.

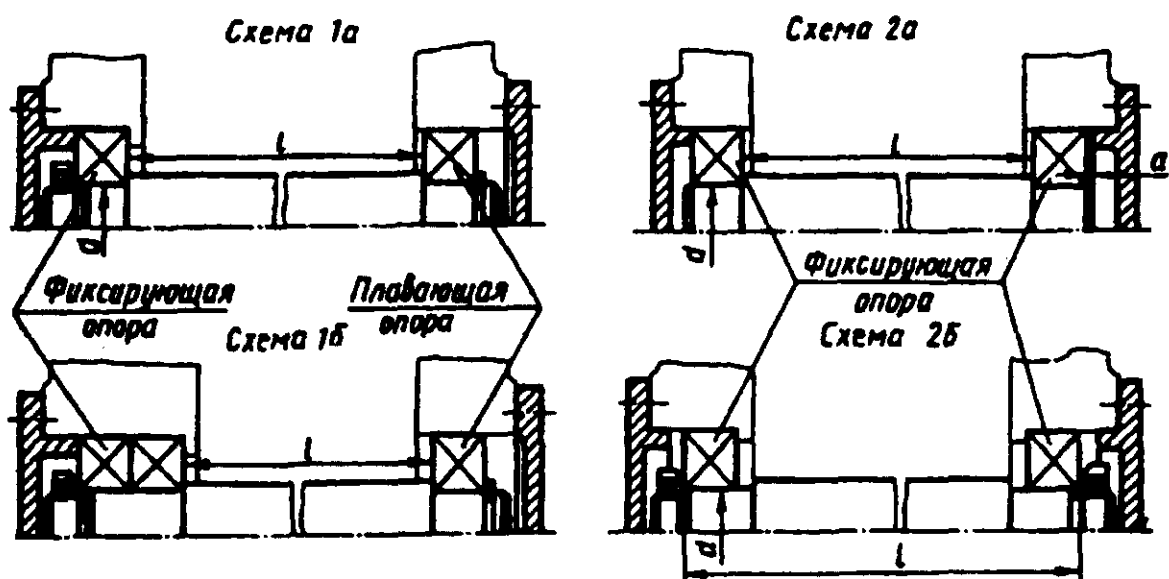


Рис. 24. Способы осевого фиксирования валов

При температурных колебаниях плавающий подшипник перемещается в осевом направлении на величину удлинения (укорочения) вала. Так как это перемещение может происходить под нагрузкой, поверхность отверстия корпуса изнашивается. Поэтому при действии на опоры вала только радиальных сил в качестве плавающей выбирают менее нагруженную опору.

Если выходной конец вала соединяют муфтой с валом другого узла, в качестве фиксирующей принимают опору вблизи выходного конца вала.

В схемах 2а и 2б вал зафиксирован в двух опорах, причем в каждой опоре в одном направлении. Эти схемы применяют с определенными ограничениями по расстоянию между опорами, что связано с изменением зазоров в подшипниках вследствие нагрева деталей при работе. При нагреве самих подшипников зазоры в них уменьшаются; при нагреве вала его длина увеличивается.

Из-за увеличения длины вала осевые зазоры в подшипниках схемы 2а также уменьшаются. Чтобы не происходило защемления вала в опорах, предусматривают при сборке осевой зазор "а". Значение зазора должно быть несколько больше ожидаемой тепловой деформации подшипников и вала. В зависимости от конструкции узла и условий эксплуатации $a = 0,15 \dots 1,0$ мм.

Схема 2а установки подшипников конструктивно наиболее проста. Ее широко применяют при относительно коротких валах. При установке в опорах радиальных подшипников отношение $l/d \approx 8 \dots 10$.

В опорах схемы 2а могут быть применены и радиально-упорные подшипники. Так

как эти подшипники более чувствительны к изменению осевых зазоров, то соотношение между величинами l и d для них является более жестким и не должно превышать $l/d = 6 \dots 8$. Меньшие значения относят к роликовым, большие - к шариковым радиально-упорным подшипникам. По этой схеме не рекомендуется применять радиально-упорные подшипники с углом контакта $\alpha = 25 \dots 40^\circ$.

При установке вала по схеме 2б вероятность защемления подшипников вследствие температурных деформаций вала меньше, так как при увеличении длины вала осевой зазор в подшипниках увеличивается. Расстояние между подшипниками может быть несколько больше, чем в схеме 2а: для шариковых радиальных подшипников $l/d = 10 \dots 12$; шариковых радиально-упорных $l/d \leq 10$; конических роликовых $l/d \leq 8$.

Более длинные валы устанавливать по схеме 2б не рекомендуют, так как вследствие температурных деформаций вала могут появиться большие осевые зазоры, недопустимые для радиально-упорных подшипников.

СТАТИЧЕСКАЯ ГРУЗОПОДЪЕМНОСТЬ, СТАТИЧЕСКАЯ ЭКВИВАЛЕНТНАЯ НАГРУЗКА

Общие сведения, основные определения

Методы расчета базовой статической грузоподъемности и статической эквивалентной нагрузки для подшипников качества установлены межгосударственным стандартом ГОСТ 18854-94 (ИСО 76-87).

При статическом нагружении повреждения подшипников проявляются в виде смятия рабочих поверхностей.

Приводимые в ГОСТ 18854-94 формулы и коэффициенты для расчета базовой статической расчетной грузоподъемности основаны на принятых в качестве расчетных значениях контактных напряжений.

В ГОСТ 18854-94 применяют следующие термины и определения в соответствии со стандартом ИСО 5593-84.

Статическая нагрузка - нагрузка, действующая на подшипник, кольца которого не вращаются относительно друг друга.

Базовая статическая радиальная грузоподъемность S_{or} - статическая радиальная нагрузка, которая соответствует расчетным контактным напряжениям в центре наиболее тяжело нагруженной зоны контакта тела качения и дорожки качения подшипника, равным:

4600 МПа - для радиальных шариковых самоустанавливающихся подшипников;

4200 МПа - для всех других типов радиальных и радиально-упорных шариковых подшипников;

4000 МПа - для всех типов радиальных и радиально-упорных роликовых подшипников.

Возникающая при этих контактных напряжениях общая остаточная деформация тела качения и дорожки качения приблизительно равна 0,0001 диаметра тела качения.

Для однорядных радиально-упорных подшипников радиальная грузоподъемность соответствует радиальной составляющей нагрузки, вызывающей чисто радиальное смещение подшипниковых колец относительно друг друга.

Базовая статическая осевая грузоподъемность S_{oa} - статическая центральная осевая нагрузка, которая соответствует расчетным контактным напряжениям в центре наиболее тяжело нагруженной зоны контакта тела качения и дорожки качения подшипника, равным:

4200 МПа - для упорных и упорно-радиальных шариковых подшипников;

4000 МПа - для всех упорных и упорно-радиальных роликовых подшипников.

Возникающая при этих контактных напряжениях общая остаточная деформация тела качения и дорожки качения приблизительно равна 0,0001 диаметра тела качения.

Статическая эквивалентная радиальная нагрузка P_{or} - статическая радиальная нагрузка, которая должна вызвать такие же контактные напряжения в наиболее тяжело нагруженной зоне контакта тела качения и дорожки качения подшипника, как и в условиях действительного нагружения.

Статическая эквивалентная осевая нагрузка P_{oa} - статическая центральная осевая нагрузка, которая должна вызвать такие же контактные напряжения в наиболее тяжело нагруженной зоне контакта тела качения и дорожки качения подшипника, как и в условиях действительного нагружения.

Диаметр ролика (для расчета грузоподъемности) D_{we} - диаметр ролика в среднем сечении. Для конического ролика диаметр для расчета грузоподъемности равен среднему значению диаметров в теоретических точках пересечения поверхности качения с большим и малым торцами ролика. Для асимметричного бочкообразного ролика диаметр D_{we} равен диаметру в точке контакта бочкообразного ролика с дорожкой качения кольца подшипника без бортика при нулевой нагрузке.

Длина ролика (для расчета грузоподъемности) L_{we} - наибольшая теоретическая длина контакта ролика и той дорожки качения, где контакт является самым коротким. За длину контакта принимают расстояние между теоретическими точками пересечения поверхности качения и торцами ролика, за вычетом фасок ролика, или ширину дорожки качения, за вычетом галтелей (проточек). При этом выбирают меньшее значение.

Номинальный угол контакта α - угол между радиальным направлением и прямой линией, проходящей через точки контакта тел качения и колец в осевом сечении подшипника. Для дорожки качения с прямой образующей - угол между радиальным направлением и линией, перпендикулярной к образующей дорожки качения наружного кольца.

Диаметр окружности центров тел качения D_{pw} - Диаметр окружности центров набора шариков - диаметр окружности, проходящей через центры шариков в одном ряду подшипника. Диаметр окружности центров набора роликов - диаметр окружности, проходящей через оси роликов в среднем сечении роликов в одном ряду подшипника.

Формулы для расчета базовой статической радиальной C_{or} (осевой C_{oa}) грузоподъемности

Базовая статическая грузоподъемность в Н:

шариковых подшипников:

- радиальных и радиально-упорных

$$C_{or} = f_0 i Z D_w^2 \cos \alpha ; \quad (1)$$

- одинарных или двойных упорных и упорно-радиальных

$$C_{oa} = f_0 Z D_w^2 \sin \alpha , \quad (2)$$

где f_0 - коэффициент, зависящий от геометрии деталей подшипника и от принятого уровня напряжения (табл. 58); i - число рядов тел качения в подшипнике; Z - число шариков, воспринимающих нагрузку в одном направлении; D_w - диаметр шарика, мм.

роликовых подшипников:

- радиальных и радиально-упорных

$$C_{or} = 44 \left(1 - D_{we} \cos \alpha / D_{pw} \right) i Z L_{we} D_{we} \cos \alpha ; \quad (3)$$

- упорных и упорно-радиальных

$$C_{oa} = 220 \left(1 - D_{we} \cos \alpha / D_{pw} \right) Z L_{we} D_{we} \sin \alpha , \quad (4)$$

где D_{we} - диаметр ролика, мм; L_{we} - длина ролика, мм; Z - число роликов, воспринимающих нагрузку в одном направлении.

Если ролики имеют различную длину, вместо $(Z L_{we})$ подставляют сумму длин L_{we} всех роликов, воспринимающих нагрузку в одном направлении.

58. Значения коэффициента f_0 для шариковых подшипников

$D_w \cos \alpha / D_{pw}$	f_0 для шариковых подшипников		
	радиальных и радиально-упорных	самоустанавливающихся	упорных и упорно-радиальных
0,00	14,7	1,9	61,6
0,01	14,9	2,0	60,8
0,02	15,1	2,0	59,9
0,03	15,3	2,1	59,1
0,04	15,5	2,1	58,3
0,05	15,7	2,1	57,5
0,06	15,9	2,2	56,7

$D_w \cos \alpha / D_{pw}$	f_0 для шариковых подшипников		
	радиальных и радиально-упорных	самоустанавливающихся	упорных и упорно-радиальных
0,07	16,1	2,2	55,9
0,08	16,3	2,3	55,1
0,09	16,5	2,3	54,3
0,10	16,4	2,4	53,5
0,11	16,1	2,4	52,7
0,12	15,9	2,4	51,9
0,13	15,6	2,5	51,2
0,14	15,4	2,5	50,4
0,15	15,2	2,6	49,6
0,16	14,9	2,6	48,8
0,17	14,7	2,7	48,0
0,18	14,4	2,7	47,3
0,19	14,2	2,8	46,5
0,20	14,0	2,8	45,7
0,21	13,7	2,8	45,0
0,22	13,5	2,9	44,2
0,23	13,2	2,9	43,5
0,24	13,0	3,0	42,7
0,25	12,8	3,0	41,9
0,26	12,5	3,1	41,2
0,27	12,3	3,1	40,5
0,28	12,1	3,2	39,7
0,29	11,8	3,2	39,0
0,30	11,6	3,3	38,2
0,31	11,4	3,3	37,5
0,32	11,2	3,4	36,8
0,33	10,9	3,4	36,0
0,34	10,7	3,5	35,3
0,35	10,5	3,5	34,6
0,36	10,3	3,6	-
0,37	10,0	3,6	-
0,38	9,8	3,7	-
0,39	9,6	3,8	-
0,40	9,4	3,8	-

Примечания: 1. Значения f_0 рассчитаны по формулам Герца, полученным из условия первоначального точечного контакта с модулем упругости $2,07 \cdot 10^5$ МПа и коэффициентом Пуассона, равным 0,3.

2. Значения f_0 вычислены для случая обычного распределения внешней силы между телами качения, при котором нагрузка на наиболее нагруженный шарик в шариковых радиальных и радиально-упорных подшипниках равна $5F_r / (Z \cos \alpha)$, а в шариковых упорных и упорно-радиальных подшипниках - $F_a / (Z \sin \alpha)$.

3. f_0 для промежуточных значений $D_w \cos \alpha / D_{pw}$ получают линейным интерполированием.

Комплект подшипников. Базовая статическая радиальная грузоподъемность для двух одинаковых однорядных шариковых и роликовых радиальных и радиально-упорных подшипников, установленных рядом на одном валу при расположении широкими или узкими торцами друг к другу и образующих общий подшипниковый узел, равна удвоенной номинальной грузоподъемности одного однорядного подшипника.

Базовая статическая радиальная грузоподъемность двух и более одинаковых однорядных шариковых и роликовых радиальных и радиально-упорных подшипников, установленных рядом на одном валу при расположении их по схеме "тандем" (последовательно) в случае их точного изготовления и равномерного распределения нагрузки равна номинальной грузоподъемности одного однорядного подшипника, умноженной на число подшипников.

Базовая статическая осевая грузоподъемность для двух и более одинаковых однорядных роликовых упорных и упорно-радиальных подшипников, установленных рядом на одном валу при расположении их по схеме "тандем" при условии их точного изготовления и равномерного распределения нагрузки, равна номинальной грузо-

подъемности одного одинарного подшипника, умноженной на число подшипников.

Формулы для расчета статической эквивалентной радиальной P_{or} (осевой P_{oa}) нагрузки

Статическая эквивалентная радиальная нагрузка для шариковых радиальных и радиально-упорных, роликовых радиально-упорных ($\alpha \neq 0^\circ$) подшипников равна большему из двух значений, рассчитанных по формулам:

$$P_{or} = X_0 F_r + Y_0 F_a; \quad (5)$$

$$P_{or} = F_r, \quad (6)$$

где F_r и F_a - соответственно радиальная и осевая нагрузка на подшипник, Н; X_0 и Y_0 - соответственно коэффициент статической радиальной и статической осевой нагрузки (табл. 59).

Для роликовых радиальных подшипников ($\alpha = 0^\circ$), которые воспринимают только радиальную нагрузку, $P_{or} = F_r$.

Статическую эквивалентную осевую нагрузку для шариковых и роликовых упорно-радиальных подшипников ($\alpha \neq 90^\circ$) рассчитывают по формуле

59. Значения коэффициентов X_0 и Y_0

Тип подшипников		X_0	Y_0	X_0	Y_0
		для однорядных подшипников		для двухрядных подшипников	
Шариковые радиальные*		0,6	0,5	0,6	0,5
Шариковые радиально-упорные при угле контакта α, \circ	12	0,5	0,47	1,0	0,94
	15		0,46		0,92
	20		0,42		0,84
	25		0,38		0,76
	30		0,33		0,66
	35		0,29		0,58
	40	0,26	0,52		
	45	0,22	0,44		
Шариковые и роликовые самоустанавливающиеся, $\alpha \neq 0^\circ$		0,5	$0,22 \operatorname{ctg} \alpha$	1,0	$0,44 \operatorname{ctg} \alpha$
Роликовые радиально-упорные конические		0,5	$0,22 \operatorname{ctg} \alpha$	1,0	$0,44 \operatorname{ctg} \alpha$

* - допустимое максимальное значение F_a/C_{or} зависит от конструкции подшипника (значения внутреннего зазора и глубины желоба).

Примечание. Значения Y_0 для промежуточных углов контакта получают линейным интерполированием.

$$P_{oa} = 2,3F_r \operatorname{tg} \alpha + F_a \quad (7)$$

Формула действительна для двойных подшипников при всех соотношениях радиальной и осевой нагрузок.

Для одинарных подшипников, воспринимающих нагрузку в одном направлении, формула действительна в том случае, если значения $F_r / F_a \leq 0,44 \operatorname{ctg} \alpha$, и дает вполне приемлемые значения P_{oa} при F_r / F_a до $0,67 \operatorname{ctg} \alpha$.

Для шариковых и роликовых упорных подшипников ($\alpha = 90^\circ$) $P_{oa} = F_a$.

Комплекты подшипников. При расчете статической эквивалентной радиальной нагрузки для двух одинаковых однорядных радиальных шариковых и радиально-упорных шариковых и роликовых подшипников, установленных рядом на одном валу при расположении широкими или узкими торцами друг к другу и образующих общий подшипниковый узел, используют значения X_0 и Y_0 для двухрядных подшипников, а значения F_r и F_a принимают в качестве общей нагрузки, действующей на весь комплект.

При расчете статической эквивалентной радиальной нагрузки для двух и более одинаковых однорядных шариковых радиальных, шариковых и роликовых радиально-упорных подшипников, установленных рядом на одном валу по схеме "тандем", используют значения X_0 и Y_0 для однорядных подшипников, а значения F_r и F_a принимают в качестве общей нагрузки, действующей на весь комплект.

При расчете статической эквивалентной осевой нагрузки для двух или более одинаковых роликовых упорных и упорно-радиальных подшипников, установленных рядом на одном валу по схеме "тандем" (парный монтаж и монтаж нескольких подшипников), значения F_r и F_a принимают в качестве нагрузки, действующей на весь комплект.

ДИНАМИЧЕСКАЯ РАСЧЕТНАЯ ГРУЗОПОДЪЕМНОСТЬ

Общие сведения, основные определения

Методы вычисления базовой динамической расчетной грузоподъемности и расчетного ресурса подшипников качения установлены межгосударственным стандартом ГОСТ 18855-94 (ИСО 281-89). Разрушение

вращающегося под нагрузкой подшипника качения происходит вследствие усталостных процессов в металле колец и тел качения. Расчетный ресурс - основной показатель правильности выбора подшипника. Целью ГОСТ 18855-94 является создание необходимой основы для расчета ресурса подшипников качения.

В ГОСТ 18855-94 применены ниже перечисленные термины и определения в соответствии со стандартом ИСО 5593-84 и ГОСТ 18854-94.

Ресурс (для конкретного подшипника качения) - число оборотов, которое одно из колец подшипника (или кольца упорного двойного подшипника) делает относительно другого кольца до появления первых признаков усталости металла одного из колец или тел качения.

Надежность (для конкретного подшипника) - вероятность того, что данный подшипник достигнет или превысит расчетный ресурс. Надежность для группы идентичных подшипников, работающих в одинаковых условиях, представляет собой число подшипников из этой группы (в процентах), которые должны достичь или превзойти расчетный ресурс.

Базовый расчетный ресурс L_{10} , миллионов оборотов, - ресурс, соответствующий 90%-й надежности для конкретного подшипника или группы идентичных подшипников качения, работающих в одинаковых условиях, изготовленных из обычного материала с применением обычных технологий и условий эксплуатации.

Скорректированный расчетный ресурс L_{10c} (в дальнейшем примем обозначение L_{sd}) миллионов оборотов, - расчетный ресурс, полученный путем корректировки базового расчетного ресурса в зависимости от заданного уровня надежности, специальных свойств подшипника и конкретных условий эксплуатации.

Базовая динамическая радиальная расчетная грузоподъемность C_r , Н, - постоянная радиальная нагрузка, которую подшипник теоретически может воспринимать при базовом расчетном ресурсе, составляющем один миллион оборотов. Для радиально-упорных однорядных подшипников радиальная расчетная грузоподъемность соответствует радиальной составляющей нагрузки, которая вызывает чисто радиальное смещение подшипниковых колец относительно друг друга.

Базовая динамическая осевая расчетная грузоподъемность C_a , Н, - постоянная центральная осевая нагрузка, которую подшипник теоретически может воспринимать при базовом расчетном ресурсе, составляющем один миллион оборотов.

Динамическая эквивалентная радиальная нагрузка P_r , Н, - постоянная радиальная нагрузка, под воздействием которой подшипник будет иметь такой же ресурс, как и в условиях действительного нагружения.

Динамическая эквивалентная осевая нагрузка P_a , Н, - постоянная центральная осевая нагрузка, под воздействием которой подшипник будет иметь такой же ресурс, как и в условиях действительного нагружения.

Диаметр ролика D_{we} , мм, (для расчета грузоподъемности) - диаметр среднего сечения ролика. За диаметр асимметричного бочкообразного ролика принимают диаметр ролика в точке контакта с дорожкой качения кольца без бортика при нулевой нагрузке.

Длина ролика L_{we} , мм, (для расчета грузоподъемности) - теоретическая длина контакта ролика и дорожки качения. За длину контакта принимают расстояние между торцами ролика, уменьшенное на размер фасок, или ширину дорожки качения, уменьшенную на ширину проточек (галтелей). При этом выбирают меньшее значение.

Номинальный угол контакта α , °, - угол в осевом сечении подшипника между радиальным направлением и прямой линией, проходящей через точки контакта тела качения с дорожками качения колец. Для дорожки качения с прямолинейной образующей - угол между радиальным направлением и линией, перпендикулярной к образующей дорожки качения наружного кольца.

Диаметр окружности центров набора шариков (роликов) D_{pw} , мм, - диаметр окружности, проходящей через центры шариков (роликов) в одном ряду подшипника.

Нормальные условия эксплуатации - условия, которые являются оптимальными для подшипника, то есть подшипник правильно установлен, смазан, защищен от проникания инородных тел; нагрузка соответствует типоразмеру подшипника; подшипник не подвергается чрезмерным изменениям температуры и частоты вращения.

Формулы для расчета базовой динамической радиальной C_r (осевой C_a) расчетной грузоподъемности

Базовая динамическая расчетная грузоподъемность в Н:

шариковых подшипников:

- радиальных и радиально-упорных при $D_w \leq 25,4$ мм

$$C_r = b_m f_c (i \cos \alpha)^{0,7} Z^{2/3} D_w^{1,8}; \quad (8)$$

при $D_w > 25,4$ мм

$$C_r = 3,647 b_m f_c (i \cos \alpha)^{0,7} Z^{2/3} D_w^{1,4}, \quad (9)$$

где i - число рядов тел качения в подшипнике;

b_m - коэффициент, характеризующий свойства стали с учетом способа ее обработки; значение коэффициента зависит от типа и конструкции подшипника: $b_m = 1$ для вкладышных подшипников; $b_m = 1,1$ для подшипников с канавкой для ввода шариков; $b_m = 1,3$ для всех остальных подшипников;

значения f_c приведены в табл. 60.

Формулы для вычисления C_r применимы к подшипникам с радиусом желоба дорожки качения, не превышающим $0,52 D_w$ на внутренних и $0,53 D_w$ на наружных кольцах радиальных и радиально-упорных подшипников и $0,53 D_w$ на внутренних кольцах шариковых самоустанавливающихся подшипников.

D_w - диаметр шарика, мм;

Z - число шариков или роликов в однорядном подшипнике; число тел качения в одном ряду многорядного подшипника при одинаковом числе их в каждом ряду;

- упорных и упорно-радиальных однорядных одинарных или двойных:

при $D_w \leq 25,4$ мм и $\alpha = 90^\circ$

$$C_a = b_m f_c Z^{2/3} D_w^{1,8}; \quad (10)$$

при $D_w \leq 25,4$ мм и $\alpha \neq 90^\circ$

$$C_a = b_m f_c (\cos \alpha)^{0,7} \operatorname{tg} \alpha Z^{2/3} D_w^{1,8}; \quad (11)$$

при $D_w > 25,4$ мм и $\alpha = 90^\circ$

$$C_a = 3,647 b_m f_c Z^{2/3} D_w^{1,4}; \quad (12)$$

при $D_w > 25,4$ мм и $\alpha \neq 90^\circ$

$$C_a = 3,647 b_m f_c (\cos \alpha)^{0,7} \operatorname{tg} \alpha Z^{2/3} D_w^{1,4}, \quad (13)$$

где Z - число шариков, воспринимающих нагрузку в одном направлении; $b_m = 1,3$ (значения f_c приведены в табл. 61 и применимы к подшипникам с радиусом желоба не более $0,54 D_w$. Грузоподъемность подшипника не всегда увеличивается при применении меньшего радиуса желоба, но уменьшается при применении большего радиуса желоба). В случае, когда все шарики, передающие нагрузку в одном направлении, контактируют с одной и той же поверхностью дорожки качения кольца, упорные и упорно-радиальные подшипники рассматривают как *одинарные*. Если осевая нагрузка передается в обоих направлениях, то такие подшипники рассматривают как *двойные*.

- упорных и упорно-радиальных с двумя или более рядами одинаковых шариков, воспринимающих нагрузку в одном направлении:

$$C_a = (Z_1 + Z_2 + \dots + Z_n) \times \left[(Z_1/C_{a1})^{10/3} + (Z_2/C_{a2})^{10/3} + \dots + (Z_n/C_{an})^{10/3} \right]^{-3/10}, \quad (14)$$

где грузоподъемности $C_{a1}, C_{a2}, \dots, C_{an}$ для рядов с числами шариков Z_1, Z_2, \dots, Z_n вычисляют по формулам для однорядных подшипников;

роликовых подшипников:

- радиальных и радиально-упорных

$$C_r = b_m f_c (i L_{we} \cos \alpha)^{7/9} Z^{3/4} D_{we}^{29/27}, \quad (15)$$

где $b_m = 1,0$ для игольчатых подшипников со штампованным наружным кольцом; $b_m = 1,1$ для роликовых цилиндрических, конических и игольчатых с кольцами, подвергнутыми обработке резанием; $b_m = 1,15$ для роликовых сферических;

f_c - см. табл. 62;

- упорных и упорно-радиальных однорядных одинарных или двойных при $\alpha \neq 90^\circ$

$$C_a = b_m f_c (L_{we} \cos \alpha)^{7/9} \operatorname{tg} \alpha Z^{3/4} D_{we}^{29/27}; \quad (16)$$

при $\alpha = 90^\circ$

$$C_a = b_m f_c L_{we}^{7/9} Z^{3/4} D_{we}^{29/27}, \quad (17)$$

где Z - число роликов, передающих нагрузку в одном направлении (если несколько роликов по одну сторону оси подшипника устанавливают так, что их оси совпадают, то эти ролики рассматривают как один ролик с длиной L_{we} , равной сумме длин нескольких роликов);

$b_m = 1,0$ для роликовых цилиндрических и игольчатых; $b_m = 1,1$ для конических роликовых; $b_m = 1,15$ для роликовых сферических;

значения f_c приведены в табл. 63.

- упорных и упорно-радиальных подшипников с двумя или более рядами роликов, воспринимающими нагрузку в одном направлении:

$$C_a = (Z_1 L_{we1} + Z_2 L_{we2} + \dots + Z_n L_{wen}) \times \left[(Z_1 L_{we1}/C_{a1})^{9/2} + (Z_2 L_{we2}/C_{a2})^{9/2} + \dots + (Z_n L_{wen}/C_{an})^{9/2} \right]^{-2/9}, \quad (18)$$

где грузоподъемности $C_{a1}, C_{a2}, \dots, C_{an}$ для рядов с количеством роликов Z_1, Z_2, \dots, Z_n , имеющих длины $L_{we1}, L_{we2}, \dots, L_{wen}$, вычисляют по формулам для однорядных подшипников (ролики и/или часть общего числа роликов, контактирующие с одной и той же поверхностью дорожки качения упорного кольца, считают принадлежащими к одному ряду). В случае, когда все ролики, передающие нагрузку в одном направлении, контактируют с одной и той же поверхностью дорожки качения кольца, упорные и упорно-радиальные подшипники рассматривают как *одинарные*. Если осевая нагрузка передается в обоих направлениях, то такие подшипники рассматривают как *двойные*.

Значения коэффициентов b_m и f_c , приведенные для роликовых подшипников, являются максимальными, применимыми только к роликовым подшипникам, у которых под действием нагрузки напряжения распределены равномерно вдоль площадки контакта в наиболее тяжело нагруженной зоне контакта ролика с дорожкой качения. Значения f_c , меньшие указанных, рекомендуют в том случае, если под воздействием нагрузки в какой-то части площадки контакта ролика с дорожкой качения имеется резко выраженная концентрация напряжения. Такие явления имеют место в центре

площадки контакта при номинальном точечном контакте или на краях площадки при линейном контакте, а также в тех случаях, когда ролики не имеют точного позиционирования или длина роликов более чем в 2,5 раза превышает их диаметр.

Меньшие значения f_c следует использовать также применительно к роликовым

упорным подшипникам, у которых геометрические особенности обуславливают повышенное скольжение на поверхностях контакта роликов с дорожками качения (например, у упорных подшипников с цилиндрическими роликами, имеющими длину, значительно превышающую диаметр).

60. Значения f_c для шариковых радиальных и радиально-упорных подшипников

$D_w \cos \alpha / D_{pw}$	Шариковые подшипники			
	однорядные радиальные; однорядные и двухрядные радиально-упорные	двухрядные радиальные	однорядные и двухрядные самоустанавливающиеся	однорядные радиальные разъемные (магнетные)
0,01	29,1	27,5	9,9	9,4
0,02	35,8	33,9	12,4	11,7
0,03	40,3	38,2	14,3	13,4
0,04	43,8	41,5	15,9	14,9
0,05	46,7	44,2	17,3	16,2
0,06	49,1	46,5	18,6	17,4
0,07	51,1	48,4	19,9	18,5
0,08	52,8	50,0	21,1	19,5
0,09	54,3	51,4	22,3	20,6
0,10	55,5	52,6	23,4	21,5
0,11	56,6	53,6	24,5	22,5
0,12	57,5	54,5	25,6	23,4
0,13	58,2	55,2	26,6	24,4
0,14	58,8	55,7	27,7	25,3
0,15	59,3	56,1	28,7	26,2
0,16	59,6	56,5	29,7	27,1
0,17	59,8	56,7	30,7	27,9
0,18	59,9	56,8	31,7	28,8
0,19	60,0	56,8	32,6	29,7
0,20	59,9	56,8	33,5	30,5
0,21	59,8	56,6	34,4	31,3
0,22	59,6	56,5	35,2	32,1
0,23	59,3	56,2	36,1	32,9
0,24	59,0	55,9	36,8	33,7
0,25	58,6	55,5	37,5	34,5
0,26	58,2	55,1	38,2	35,2
0,27	57,7	54,6	38,8	35,9
0,28	57,1	54,1	39,4	36,6
0,29	56,6	53,6	39,9	37,2
0,30	56,0	53,0	40,3	37,8
0,31	55,3	52,4	40,6	38,4
0,32	54,6	51,8	40,9	38,9
0,33	53,9	51,1	41,1	39,4
0,34	53,2	50,4	41,2	39,8
0,35	52,4	49,7	41,3	40,1
0,36	51,7	48,9	41,3	40,4
0,37	50,9	48,2	41,2	40,7
0,38	50,0	47,4	41,0	40,8
0,39	49,2	46,6	40,7	40,9
0,40	48,4	45,8	40,4	40,9

Примечание. Коэффициент f_c для промежуточных значений $D_w \cos \alpha / D_{pw}$ получают линейным интерполированием.

61. Значения f_c для шариковых упорных и упорно-радиальных подшипников

Для упорных подшипников		Для упорно-радиальных подшипников			
D_w / D_{pw}	f_c при $\alpha = 90^\circ$	$D_w \cos \alpha / D_{pw}$	f_c при		
			$\alpha = 45^\circ$	$\alpha = 60^\circ$	$\alpha = 75^\circ$
0,01	36,7	0,01	42,1	39,2	37,3
0,02	45,2	0,02	51,7	48,1	45,9
0,03	51,1	0,03	58,2	54,2	51,7
0,04	55,7	0,04	63,3	58,9	56,1
0,05	59,5	0,05	67,3	62,6	59,7
0,06	62,9	0,06	70,7	65,8	62,7
0,07	65,8	0,07	73,5	68,4	65,2
0,08	68,5	0,08	75,9	70,7	67,3
0,09	71,0	0,09	78,0	72,6	69,2
0,10	73,3	0,10	79,7	74,2	70,7
0,11	75,4	0,11	81,1	75,5	-
0,12	77,4	0,12	82,3	76,6	-
0,13	79,3	0,13	83,3	77,5	-
0,14	81,1	0,14	84,1	78,3	-
0,15	82,7	0,15	84,7	78,8	-
0,16	84,4	0,16	85,1	79,2	-
0,17	85,9	0,17	85,4	79,5	-
0,18	87,4	0,18	85,5	79,6	-
0,19	88,8	0,19	85,5	79,6	-
0,20	90,2	0,20	85,4	79,5	-
0,21	91,5	0,21	85,2	-	-
0,22	92,8	0,22	84,9	-	-
0,23	94,4	0,23	84,5	-	-
0,24	95,3	0,24	84,0	-	-
0,25	96,4	0,25	83,4	-	-
0,26	97,6	0,26	82,8	-	-
0,27	98,7	0,27	82,0	-	-
0,28	99,8	0,28	81,3	-	-
0,29	100,8	0,29	80,4	-	-
0,30	101,9	0,30	79,6	-	-
0,31	102,9	-	-	-	-
0,32	103,9	-	-	-	-
0,33	104,8	-	-	-	-
0,34	105,8	-	-	-	-
0,35	106,7	-	-	-	-

Примечания: 1. Значения f_c при D_w / D_{pw} или $D_w \cos \alpha / D_{pw}$ и/или углах контакта α , не указанных в таблице, определяют линейным интерполированием.

2. В упорно-радиальных подшипниках $\alpha > 45^\circ$. Значения при $\alpha = 45^\circ$ даны для обеспечения интерполирования значений f_c в диапазоне углов α контакта $45 \dots 60^\circ$.

62. Максимальные значения f_c
для роликовых радиальных и радиально-упорных подшипников

$D_{we} \cos \alpha / D_{pw}$	f_c	$D_{we} \cos \alpha / D_{pw}$	f_c
0,01	52,1	0,16	88,5
0,02	60,8	0,17	88,7
0,03	66,5	0,18	88,8
0,04	70,7	0,19	88,8
0,05	74,1	0,20	88,7
0,06	76,9	0,21	88,5
0,07	79,2	0,22	88,2
0,08	81,2	0,23	87,9
0,09	82,8	0,24	87,5
0,10	84,2	0,25	87,0
0,11	85,4	0,26	86,4
0,12	86,4	0,27	85,8
0,13	87,1	0,28	85,2
0,14	87,7	0,29	84,5
0,15	88,2	0,30	83,8

Примечание. Значения f_c для отношений $D_{we} \cos \alpha / D_{pw}$, не приведенных в таблице, определяют линейным интерполированием.

63. Максимальные значения f_c
для роликовых упорных и упорно-радиальных подшипников

Для упорных подшипников		Для упорно-радиальных подшипников			
D_{we} / D_{pw}	f_c при $\alpha = 90^\circ$	$D_{we} \cos \alpha / D_{pw}$	f_c при		
			$\alpha = 50^\circ$	$\alpha = 65^\circ$	$\alpha = 80^\circ$
0,01	105,4	0,01	109,7	107,1	105,6
0,02	122,9	0,02	127,8	124,7	123,0
0,03	134,5	0,03	139,5	136,2	134,3
0,04	143,4	0,04	148,3	144,7	142,8
0,05	150,7	0,05	155,2	151,5	149,4
0,06	156,9	0,06	160,9	157,0	154,9
0,07	162,4	0,07	165,6	161,6	159,4
0,08	167,2	0,08	169,5	165,5	163,2
0,09	171,7	0,09	172,8	168,7	166,4
0,10	175,7	0,10	174,5	171,4	169,0
0,11	179,5	0,11	177,8	173,6	171,2
0,12	183,0	0,12	179,7	175,4	173,0
0,13	186,3	0,13	181,1	176,8	174,4
0,14	189,4	0,14	182,3	177,9	175,5
0,15	192,3	0,15	183,1	178,8	176,3
0,16	195,1	0,16	183,7	179,3	-
0,17	197,7	0,17	184,0	179,6	-
0,18	200,3	0,18	184,1	179,7	-
0,19	207,7	0,19	184,0	179,6	-
0,20	205,0	0,20	183,7	179,3	-

Для упорных подшипников		Для упорно-радиальных подшипников			
D_{we} / D_{pw}	f_c при $\alpha = 90^\circ$	$D_{we} \cos \alpha / D_{pw}$	f_c при		
			$\alpha = 50^\circ$	$\alpha = 65^\circ$	$\alpha = 80^\circ$
0,21	207,2	0,21	183,2	-	-
0,22	209,4	0,22	182,6	-	-
0,23	211,5	0,23	181,8	-	-
0,24	213,5	0,24	180,9	-	-
0,25	215,4	0,25	179,8	-	-
0,26	217,3	0,26	178,7	-	-
0,27	219,1	-	-	-	-
0,28	220,9	-	-	-	-
0,29	222,7	-	-	-	-
0,30	224,3	-	-	-	-

Примечания: 1. Коэффициент f_c для промежуточных значений D_{we} / D_{pw} или $D_{we} \cos \alpha / D_{pw}$ определяют линейным интерполированием.

2. Значения f_c при $\alpha = 50^\circ$ применимы для углов контакта $45^\circ < \alpha < 60^\circ$.

3. Значения f_c при $\alpha = 65^\circ$ применимы для углов контакта $60^\circ \leq \alpha < 75^\circ$.

4. Значения f_c при $\alpha = 80^\circ$ применимы для углов контакта $75^\circ \leq \alpha < 90^\circ$.

Комплекты подшипников. При расчете базовой динамической радиальной грузоподъемности для двух одинаковых шариковых радиальных однорядных подшипников, установленных рядом на одном и том же валу, эту пару подшипников рассматривают как один двухрядный радиальный подшипник.

При расчете базовой динамической радиальной грузоподъемности для двух одинаковых шариковых и роликовых радиально-упорных однорядных подшипников, смонтированных рядом на одном и том же валу (парный монтаж) по схеме "широкий торец к широкому" или "узкий торец к узкому" так, что они работают как один узел, эту пару рассматривают как один двухрядный радиально-упорный подшипник. Если подшипниковый узел составляют два самостоятельных подшипника, которые заменяют независимо друг от друга, то приведенное указание к ним не применимо.

Базовую динамическую радиальную грузоподъемность для двух или более одинаковых шариковых и роликовых радиально-упорных однорядных подшипников, роликовых упорных одинарных подшипников, точно изготовленных и смонтированных рядом на одном и том же валу (парный или комплектный монтаж) по схеме "тандем"

(последовательно) так, что они работают как один узел, определяют умножением числа подшипников в степени 0,7 (для шариковых) или 7/9 (для роликовых) на базовую динамическую грузоподъемность одного подшипника. Приведенное указание не применимо в случае, когда подшипниковый узел составляют подшипники, которые заменяют независимо друг от друга.

Формулы для расчета эквивалентной динамической радиальной P_r (осевой P_a) нагрузки

Эквивалентная динамическая радиальная нагрузка:

- для шариковых радиальных, шариковых и роликовых радиально-упорных подшипников при постоянных радиальной F_r и осевой нагрузках F_a :

$$P_r = XF_r + YF_a; \quad (19)$$

- для роликовых радиальных подшипников с углом $\alpha = 0^\circ$ при чисто радиальной нагрузке

$$P_r = F_r. \quad (20)$$

Эквивалентная динамическая осевая нагрузка:

- для шариковых и роликовых упорно-радиальных подшипников с углом $\alpha \neq 90^\circ$ при постоянной радиальной и осевой нагрузках

$$P_a = XF_r + YF_a; \quad (21)$$

- для шариковых и роликовых упорных подшипников с углом $\alpha = 90^\circ$ при чисто осевой нагрузке

$$P_a = F_a. \quad (22)$$

В приведенных формулах обозначены: F_r - радиальная нагрузка на подшипник или радиальная составляющая фактической нагрузки, действующей на подшипник, Н; F_a - осевая нагрузка на подшипник или осевая составляющая фактической нагрузки, действующей на подшипник, Н.

Значения коэффициентов X динамической радиальной нагрузки и Y динамической осевой нагрузки даны в табл. 64-67.

64. Значения коэффициентов X и Y для шариковых радиальных и радиально-упорных подшипников

Относительная осевая нагрузка	X	Y	X	Y	X	Y	e
	для однорядных подшипников		для двухрядных подшипников				
	$F_a / F_r > e$		$F_a / F_r \leq e$		$F_a / F_r > e$		

Шариковые радиальные подшипники

$f_0 F_a / C_{or}$	$F_a / (iZD_w^2)$							
0,172	0,172						2,30	0,19
0,345	0,345						1,99	0,22
0,689	0,689						1,71	0,26
1,030	1,030						1,55	0,28
1,380	1,380	0,56		1,0	0	0,56	1,45	0,30
2,070	2,070						1,31	0,34
3,450	3,450						1,15	0,38
5,170	5,170						1,04	0,42
6,890	6,890						1,00	0,44

Шариковые радиально-упорные подшипники

$f_0 i F_a / C_{or}$	$F_a / (ZD_w^2)$								
$\alpha = 5^\circ$	0,173	0,172	Используют значения X , Y и e , применимые к однорядным радиальным шариковым подшипникам	1,0	0,78		2,78	3,74	0,23
	0,346	0,345				2,40	3,23	0,26	
	0,692	0,689				2,07	2,78	0,30	
	1,040	1,030				1,87	2,52	0,34	
	1,390	1,380				1,75	2,36	0,36	
	2,080	2,070				1,58	2,13	0,40	
	3,460	3,450				1,39	1,87	0,45	
	5,190	5,170				1,26	1,69	0,50	
	6,920	6,890				1,21	1,63	0,52	
$\alpha = 10^\circ$	0,175	0,172					2,18	3,06	0,29
	0,350	0,345					1,98	2,78	0,32
	0,700	0,689					1,76	2,47	0,36
	1,050	1,030					1,63	2,29	0,38
	1,400	1,380	0,46		1,0		1,55	2,18	0,40
	2,100	2,070					1,42	2,00	0,44
	3,500	3,450					1,27	1,79	0,49
	5,250	5,170					1,17	1,64	0,54
	7,000	6,890					1,16	1,63	0,54

Относительная осевая нагрузка			X	Y	X	Y	X	Y	e		
			для однорядных подшипников		для двухрядных подшипников						
			$F_a / F_r > e$		$F_a / F_r \leq e$		$F_a / F_r > e$				
$\alpha = 15^\circ$	0,178	0,172		1,47		1,65		2,39	0,38		
	0,357	0,345		1,40		1,57		2,28	0,40		
	0,714	0,689		1,30		1,46		2,11	0,43		
	1,070	1,030		1,23		1,38		2,00	0,46		
	1,430	1,380	0,44	1,19	1,0	1,34	0,72	1,93	0,47		
	2,140	2,070		1,12		1,26		1,82	0,50		
	3,570	3,450		1,02		1,14		1,66	0,55		
	5,350	5,170		1,00		1,12		1,63	0,56		
	7,140	6,890		1,00		1,12		1,63	0,56		
$\alpha = 20^\circ$	-	-	0,43	1,00		1,09	0,70	1,63	0,57		
$\alpha = 25^\circ$	-	-	0,41	0,87		0,92	0,67	1,41	0,68		
$\alpha = 30^\circ$	-	-	0,39	0,76		0,78	0,63	1,24	0,80		
$\alpha = 35^\circ$	-	-	0,37	0,66	1,0	0,66	0,60	1,07	0,95		
$\alpha = 40^\circ$	-	-	0,35	0,57		0,55	0,57	0,93	1,14		
$\alpha = 45^\circ$	-	-	0,33	0,50		0,47	0,54	0,81	1,34		
Шариковые самоустанавливающиеся подшипники			0,40	$0,4 \times \operatorname{ctg} \alpha$	1,0	$0,42 \times \operatorname{ctg} \alpha$	0,65	$0,65 \times \operatorname{ctg} \alpha$	$1,5 \times \operatorname{ctg} \alpha$		
Однорядные радиальные разъемные шариковые подшипники (магнетные)			0,50	2,50	-	-	-	-	0,2		

Примечания: 1. Допустимое максимальное значение относительной осевой нагрузки зависит от конструктивных параметров подшипников (значения внутреннего зазора и глубины желоба дорожки качения). Формулу для вычисления относительной осевой нагрузки выбирают в зависимости от имеющейся информации.

2. Для однорядных подшипников при $F_a / F_r \leq e$: $X = 1$; $Y = 0$; здесь e - предельное значение отношения F_a / F_r , определяющее значения коэффициентов X и Y .

3. Значения X , Y и e для относительных осевых нагрузок и/или углов контакта, не указанных в таблице, определяют линейным интерполированием.

4. Значения f_0 , C_{or} см. выше.

65. Значения коэффициентов X и Y для шариковых упорных и упорно-радиальных подшипников

$\alpha, ^\circ$	X	Y	X	Y	X	Y	e		
	для одинарных подшипников		для двойных подшипников						
	$F_a / F_r > e$		$F_a / F_r \leq e$		$F_a / F_r > e$				
45	0,66		1,18	0,59	0,66		1,25		
50	0,73		1,37	0,57	0,73		1,49		
55	0,81		1,60	0,56	0,81		1,79		
60	0,92	1,0	1,90	0,55	0,92	1,0	2,17		
65	1,06		2,30	0,54	1,06		2,68		
70	1,28		2,90	0,53	1,28		3,43		

Продолжение табл. 65

$\alpha, ^\circ$	X	Y	X	Y	X	Y	e
	для одинарных подшипников		для двойных подшипников				
	$F_a / F_r > e$		$F_a / F_r \leq e$		$F_a / F_r > e$		
75	1,66		3,89	0,52	1,66		4,67
80	2,43	1,0	5,86	0,52	2,43	1,0	7,09
85	4,80		11,75	0,51	4,80		14,28
$\alpha \neq 90$	$1,25 \operatorname{tg} \alpha \times$ $\times(1 - 2 \sin \alpha / 3)$	1,0	$20 \operatorname{tg} \alpha / 13 \times$ $\times(1 - \sin \alpha / 3)$	$10 / 13 \times$ $\times(1 - \sin \alpha / 3)$	$1,25 \operatorname{tg} \alpha \times$ $\times(1 - 2 \sin \alpha / 3)$	1,0	$1,25 \operatorname{tg} \alpha$

Примечания: 1. Значения X, Y и e для углов α контакта, не указанных в таблице, определяют линейным интерполированием.

2. Отношение $F_a / F_r \leq e$ не применимо для одинарных подшипников.

3. В упорно-радиальных подшипниках $\alpha > 45^\circ$. Значения при $\alpha = 45^\circ$ даны для обеспечения интерполирования значений X, Y и e в диапазоне углов α контакта $45 \dots 50^\circ$.

66. Значения коэффициентов X и Y для роликовых радиально-упорных подшипников ($\alpha \neq 0^\circ$)

Тип подшипника	X	Y	X	Y	e
	$F_a / F_r \leq e$		$F_a / F_r > e$		
Однорядные	1,0	0	0,4	$0,4 \operatorname{ctg} \alpha$	$1,5 \operatorname{tg} \alpha$
Двухрядные	1,0	$0,45 \operatorname{ctg} \alpha$	0,67	$0,67 \operatorname{ctg} \alpha$	$1,5 \operatorname{tg} \alpha$

67. Значения коэффициентов X и Y для роликовых упорно-радиальных подшипников ($\alpha \neq 90^\circ$)

Тип подшипника	X	Y	X	Y	e
	$F_a / F_r \leq e$		$F_a / F_r > e$		
Одинарные	-	-	$\operatorname{tg} \alpha$	1,0	$1,5 \operatorname{tg} \alpha$
Двойные	$1,5 \operatorname{tg} \alpha$	0,67	$\operatorname{tg} \alpha$	1,0	$1,5 \operatorname{tg} \alpha$

Примечание. Отношение $F_a / F_r \leq e$ не применимо для одинарных подшипников.

Комплект подшипников. При расчете динамической эквивалентной радиальной нагрузки для двух одинаковых шариковых и роликовых радиально-упорных однорядных подшипников, смонтированных рядом на одном и том же валу (парный монтаж) по схеме "широкий торец к широкому" или "узкий торец к узкому" так, что они работают как один узел, рассматриваемых поэтому как один двухрядный радиально-упорный подшипник, используют значения X и Y для двухрядных подшипников.

При расчете динамической эквивалентной радиальной нагрузки для двух или более одинаковых однорядных шариковых

радиальных, шариковых и роликовых радиально-упорных подшипников, смонтированных рядом на одном и том же валу (парный или комплектный монтаж) по схеме "тандем" так, что они работают как один узел, используют значения X и Y для однорядного подшипника. Для шариковых подшипников относительную осевую нагрузку (табл. 60) определяют при условии, что $i = 1$, а значения F_a и C_{or} относятся только к одному из подшипников, даже если F_r и F_a , относящиеся к общим нагрузкам, используют для расчета эквивалентной нагрузки всего узла.

РАСЧЕТНЫЙ РЕСУРС ПОДШИПНИКА

Расчетным показателем долговечности подшипника служит базовый ресурс L_{10} , соответствующий 90%-й надежности. Имеется в виду, что используют обычные материалы, технологию производства и условия эксплуатации.

Однако во многих случаях желательно вычислить ресурс для более высоких уровней надежности или с учетом специальных свойств подшипников и условий эксплуатации. В таких случаях выполняют расчет скорректированного ресурса.

Базовый расчетный ресурс L_{10} в миллионах оборотов определяют при 90%-ной надежности (отсюда в обозначении индекс $10 = 100 - 90$):

$$L_{10} = \left(\frac{C}{P} \right)^k,$$

где C - базовая динамическая грузоподъемность подшипника (радиальная C_r или осевая C_a), Н; P - эквивалентная динамическая нагрузка (радиальная P_r или осевая P_a), Н; k - показатель степени, равный в соответствии с результатами экспериментов: $k = 3$ для шариковых и $k = 10/3$ для роликовых подшипников.

Формула расчета ресурса справедлива, если P_r (или P_a), а при переменных нагрузках $P_{r \max}$ (или $P_{a \max}$), не превышает $0,5C_r$ (или $0,5C_a$). Применимость формулы ограничена также частотами вращения от 10 об/мин до предельных по каталогу.

По приведенной формуле вычисляют базовый расчетный ресурс L_{10} для подшип-

ников, изготовленных из обычных подшипниковых сталей и эксплуатируемых при нормальных условиях (правильной установке подшипника, правильно выбранном способе смазывания, защите от проникания инородных тел и др.).

При отличии свойств материала или условий эксплуатации от обычных, а также при повышенных требованиях к надежности определяют *скорректированный расчетный ресурс* L_{sa} в миллионах оборотов:

$$L_{sa} = a_1 a_2 a_3 L_{10}, \quad (23)$$

где a_1 - коэффициент, корректирующий ресурс в зависимости от надежности P (табл. 68); a_2 - коэффициент, корректирующий ресурс в зависимости от особых свойств подшипника; a_3 - коэффициент, корректирующий ресурс в зависимости от условий работы подшипника.

Скорректированный расчетный ресурс подшипника в часах

$$L_{sah} = 10^6 L_{sa} / (60n),$$

где n - частота вращения кольца, об/мин.

Расчет подшипников качения при повышенной вероятности безотказной работы выполняют для ответственных узлов при необходимой надежности 91-99%. Вместе с индексом s в обозначении ресурса записывают значение разности $(100 - P_s)$, где P_s - надежность при определении ресурса. Так при 90%-ной надежности - $L_{10a}(L_{10ah})$, при 97%-ной - $L_{3a}(L_{3ah})$.

68. Значения коэффициента a_1

Надежность P_s , %	90	95	96	97	98	99
Обозначение ресурса	L_{10a}	L_{5a}	L_{4a}	L_{3a}	L_{2a}	L_{1a}
Значения коэффициента a_1	1	0,62	0,53	0,44	0,33	0,21

Подшипник приобретает особые свойства, что выражается в изменении ресурса, вследствие применения специальных материалов (например, сталей с особенно низким содержанием неметаллических включений) или специальных процессов производства, или специальной конструкции. Значения коэффициента a_2 устанавливает изготовитель подшипников.

Эксплуатационные условия, которые дополнительно учитывают с помощью коэффициента a_3 , - это соответствие вязкости смазочного материала требуемому значению (с учетом частоты вращения и температуры), наличие в смазочном материале инородных частиц, а также условий, вызывающих изменение свойств материала деталей подшипника (например, вы-

сокая температура вызывает снижение твердости).

Вычисление базового ресурса основано на том, что толщина масляной пленки в зонах контакта тело качения - дорожка качения равна или немного больше суммарной шероховатости поверхностей контакта. При этом $a_3 = 1$.

Рекомендации по значению коэффициента a_3 для других условий дает изготовитель подшипников.

При выборе типоразмера подшипников и расчете скорректированного ресурса для конкретных условий эксплуатации предполагают, что подшипники соответствуют необходимому классу точности и обеспечены требуемые прочность и жесткость валов и корпусов.

Применение в формуле расчета скорректированного ресурса значений $a_2 > 1$ и $a_3 > 1$ должно быть строго обосновано.

ВЫБОР И РАСЧЕТ ПОДШИПНИКОВ КАЧЕНИЯ

Определение сил, нагружающих подшипники

Определение радиальных реакций. Вал на подшипниках, установленных по одному в опоре, условно рассматривают как балку на шарнирно-подвижных опорах или как балку с одной шарнирно-подвижной и одной шарнирно-неподвижной опорой. Радиальную реакцию F_r подшипника считают приложенной к оси вала в точке пересечения с ней нормалей, проведенных через середины контактных площадок. Для радиальных подшипников эта точка расположена на середине ширины подшипника. Для радиально-упорных подшипников расстояние a между этой точкой и торцом подшипника может быть определено графически (рис. 25) или аналитически:

подшипники шариковые радиально-упорные однорядные

$$a = 0,5[B + 0,5(d + D) \operatorname{tg} \alpha];$$

подшипники роликовые конические однорядные

$$a = 0,5[T + (d + D)e / 3].$$

Ширину B кольца, монтажную высоту T , коэффициент e осевого нагружения, угол

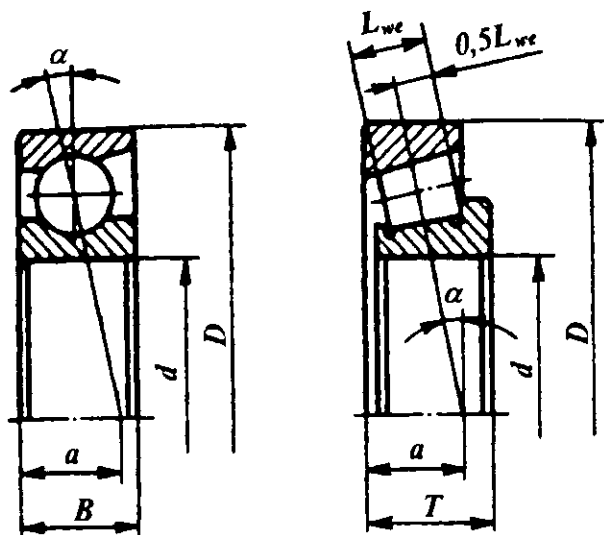


Рис. 25. Расположение точки приложения радиальной реакции в радиально-упорных подшипниках

α контакта, а также диаметры d и D принимают по каталогу.

Реакции опор определяют из уравнения равновесия: сумма моментов внешних сил относительно рассматриваемой опоры и момента реакции в другой опоре равна нулю.

В ряде случаев направление вращения может быть переменным или неопределенным, причем изменение направления вращения может привести к изменению не только направления, но и значений реакций опор. При установке на концы валов соединительных муфт направление силы на вал от муфты неизвестно. В таких случаях при расчете реакций рассматривают наиболее опасный вариант. Возможная ошибка при этом приводит к повышению надежности.

Определение осевых реакций. При установке вала на двух радиальных шариковых или радиально-упорных подшипниках нерегулируемых типов осевая сила F_a , нагружающая подшипник, равна внешней осевой силе F_A , действующей на вал. Силу F_A воспринимает тот подшипник, который ограничивает осевое перемещение вала под действием этой силы.

При определении осевых сил, нагружающих радиально-упорные подшипники регулируемых типов, следует учитывать осевые силы, возникающие под действием радиальной нагрузки F_r вследствие наклона контактных линий. Значения этих сил зависят от типа подшипника, угла контакта, значений радиальных сил, а также от того, как отрегулированы подшипники (см. рис. 22, а-в). Если подшипники собраны с

большим зазором, то всю нагрузку воспринимает только один или два шарика или ролика (рис. 22, а). Осевая составляющая нагрузки при передаче ее одним телом качения равна $F_r \operatorname{tg} \alpha$. Условия работы подшипников при таких больших зазорах неблагоприятны, и поэтому такие зазоры недопустимы. Обычно подшипники регулируют так, чтобы осевой зазор при установленном температурном режиме был бы близок к нулю. В этом случае под действием радиальной нагрузки F_r находятся около половины тел качения (рис. 22, б), а суммарная по всем нагруженным телам качения осевая составляющая из-за наклона контактных линий равна $e' F_r$ и представляет собой минимальную осевую силу, которая должна действовать на радиально-упорный подшипник при заданной радиальной силе:

$$F_{a \min} = e' F_r. \quad (24)$$

Для шариковых радиально-упорных подшипников с углом контакта $\alpha < 18^\circ$

$F_{a \min} = e' F_r$, где e' - коэффициент минимальной осевой нагрузки. В подшипниках такого типа действительный угол контакта отличается от начального и зависит от радиальной нагрузки F_r и базовой статической грузоподъемности C_{or} . Поэтому коэффициент e' определяют по формулам:

для подшипников с углом контакта $\alpha = 12^\circ$

$$e' = 0,563 (F_r / C_{or})^{0,195}; \quad (25)$$

для подшипников с углом контакта $\alpha = 15^\circ$

$$e' = 0,579 (F_r / C_{or})^{0,136} \quad (26)$$

Для шариковых радиально-упорных подшипников с углом контакта $\alpha \geq 18^\circ$ $e' = e$ и $F_{a \min} = e F_r$. Значения коэффициента e осевого нагружения принимают по табл. 64.

Для конических роликовых: $e' = 0,83 e$ и $F_{a \min} = 0,83 e F_r$. Значения коэффициента e принимают по каталогу.

Под действием силы $F_{a \min}$ наружное кольцо подшипника поджато к крышке корпуса. При отсутствии упора кольца в крышку оно будет отжато в осевом направлении, что приведет к нарушению нормальной работы подшипника. Для обеспе-

чения нормальных условий работы осевая сила, нагружающая подшипник, должна быть не меньше минимальной: $F_a \geq F_{a \min}$. Это условие должно быть выполнено для каждой опоры.

Если $F_a \geq F_{a \min}$, то более половины или все тела качения подшипника находятся под нагрузкой (см. рис. 22, в). Жесткость опоры с ростом осевой нагрузки увеличивается, поэтому в некоторых опорах, например в опорах шпинделей станков, применяют сборку с предварительным натягом.

Для нормальной работы радиально-упорных подшипников необходимо, чтобы в каждой опоре осевая сила, нагружающая подшипник, была бы не меньше минимальной:

$$F_{a1} \geq F_{a1 \min} \text{ и } F_{a2} \geq F_{a2 \min}.$$

Кроме того, должно быть выполнено условие равновесия вала - равенство нулю суммы всех осевых сил, действующих на вал. Например, для схемы по рис. 26 имеем

$$F_A + F_{a1} - F_{a2} = 0.$$

Пример нахождения осевых реакций опор. В представленной на рис. 26 расчетной схеме обозначены: F_A и F_R - внешние осевая и радиальная нагрузки, действующие на вал; F_{r1} и F_{r2} - радиальные реакции опор; F_{a1} и F_{a2} - осевые реакции опор.

Решение может быть найдено при совместном удовлетворении трех уравнений:

- из условия $F_a \geq F_{a \min}$ в каждой опоре с учетом (24) следует:

$$F_{a1} \geq e' F_{r1}, \quad F_{a2} \geq e' F_{r2}.$$

- из условия равновесия вала под действием осевых сил следует:

$$F_A + F_{a1} - F_{a2} = 0.$$

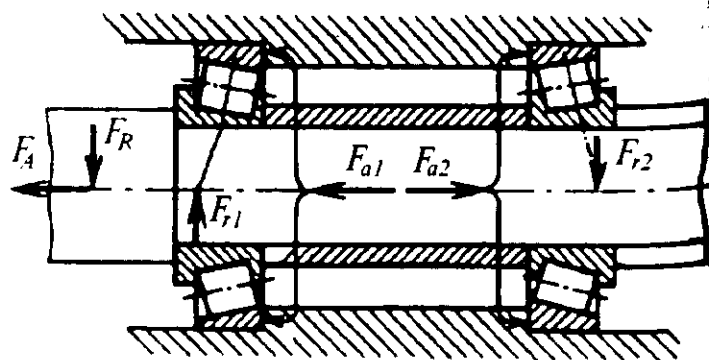


Рис. 26. Схема нагружения вала и опор с радиально-упорными регулирующими подшипниками

Для нахождения решения применяют метод попыток, предварительно осевую силу в одной из опор принимая равной минимальной.

1. Пусть, например, $F_{a1} = e'_1 F_{r1}$.

Тогда из условия равновесия вала имеем

$$F_{a2} = F_A + F_{a1} = F_A + e'_1 F_{r1}.$$

Проверяем выполнение условия $F_a \geq F_{a \min}$ для второй опоры. Если при этом $F_{a2} \geq e'_2 F_{r2}$, то осевые силы найдены правильно. Если $F_{a2} < e'_2 F_{r2}$ (что недопустимо), то нужно предпринять вторую попытку.

2. Следует принять: $F_{a2} = e'_2 F_{r2}$. Тогда из условия равновесия вала имеем

$$F_{a1} = F_{a2} - F_A = e'_2 F_{r2} - F_A.$$

При этом условие $F_{a1} \geq e'_1 F_{r1}$ будет обязательно выполнено.

Подбор подшипников

Основной критерий работоспособности и порядок подбора подшипников зависит от значения частоты вращения кольца. Подшипники выбирают по статической грузоподъемности, если они воспринимают внешнюю нагрузку в неподвижном состоянии или при медленном вращении ($n \leq 10$ об/мин). Подшипники, работающие при $n > 10$ об/мин, выбирают по динамической грузоподъемности, рассчитывая их ресурс при требуемой надежности. Подшипники, работающие при частоте вращения $n > 10$ об/мин и резко переменной нагрузке, также следует проверять на статическую грузоподъемность.

Предварительно назначают тип и схему установки подшипников (см. выше). Подбор подшипников выполняют для обеих опор вала. В некоторых изделиях, например в редукторах, для обеих опор применяют подшипники одного типа и одного размера. Тогда подбор выполняют по наиболее нагруженной опоре. Иногда из соотношения радиальных и осевых сил нельзя заранее с уверенностью сказать, какая опора более нагружена. Тогда расчет ведут параллельно для обеих опор до получения значений эквивалентных нагрузок, по которым и определяют более нагруженную опору.

Расчет подшипников на статическую грузоподъемность

Значения базовой статической грузоподъемности для каждого подшипника заранее подсчитаны по формулам (1)-(4) и указаны в каталоге.

При расчете на статическую грузоподъемность проверяют, не будет ли статическая эквивалентная нагрузка на подшипник превосходить статическую грузоподъемность, указанную в каталоге:

$$P_{or} \leq C_{or} \text{ или } P_{oa} \leq C_{oa}.$$

При выборе и расчете подшипников следует иметь в виду, что допустимая статическая эквивалентная нагрузка P_o может быть меньше, равна или больше базовой статической грузоподъемности. Значение этой нагрузки зависит от требований к плавности хода, малошумности и к моменту трения, а также и от действительной геометрии поверхностей контакта. Чем выше перечисленные требования, тем меньше значение допустимой статической эквивалентной нагрузки.

Если не требуется высокая плавность хода, то возможно кратковременное повышение $P_{or}(P_{oa})$ до $2C_{or}(2C_{oa})$. При повышенных требованиях к плавности хода, малошумности и к стабильности момента трения рекомендуют уменьшить допустимую статическую эквивалентную нагрузку $P_{or}(P_{oa})$ до $C_{or}/S_0(C_{oa}/S_0)$. Коэффициент запаса $S_0 = 1,5$ для упорных подшипников крановых крюков и подвесов; $S_0 = 2$ для приборных прецизионных поворотных устройств; $S_0 = 4$ для ответственных тяжело нагруженных опор и поворотных кругов.

Пример. Проверить пригодность подшипника 210 для следующих условий работы: вращение медленное (до 1 об/мин) эпизодическое при действии нагрузки с составляющими: радиальной $F_r = 9000$ Н и осевой $F_o = 1600$ Н; требования к малошумности и плавности хода - высокие.

Решение. Базовая статическая радиальная грузоподъемность подшипника 210 по каталогу $C_{or} = 19800$ Н. Для шарикового радиального однорядного подшипника в соответствии с табл. 59 $X_0 = 0,6$ и $Y_0 = 0,5$. Подставив в (5) и (6), получим

$$P_{or} = X_0 F_r + Y_0 F_a = \\ = 0,6 \cdot 9000 + 0,5 \cdot 1600 = 6200 \text{ Н};$$

$$P_{or} = F_r = 9000 \text{ Н.}$$

Принимаем наибольшее значение $P_{or} = 9000 \text{ Н}$. Для шариковых подшипников с высокими требованиями к малошумности и плавности хода можно принять $S_0 = 2$. Для таких условий работы должно выполняться соотношение $P_{or} \leq C_{or} / S_0$. После подстановки получим:

$$9000 < 19800/2 = 9900.$$

Следовательно, для данных условий работы подшипник 210 пригоден.

Расчет подшипников на заданный ресурс

Исходные данные: F_{r1}, F_{r2} - радиальная нагрузка (радиальная реакция) каждой опоры двухопорного вала, Н; F_A - внешняя осевая сила, действующая на вал, Н; n - частота вращения кольца (как правило, частота вращения вала), об/мин; d - диаметр посадочной поверхности вала, который берут из компоновочной схемы, мм; L'_{sa}, L'_{sah} - требуемый ресурс при необходимой вероятности безотказной работы подшипника соответственно в млн. об. или в ч; режим нагружения; условия эксплуатации подшипникового узла (возможная перегрузка, рабочая температура и др.).

Условия работы подшипников весьма разнообразны и могут различаться по величине кратковременных перегрузок, рабочей температуре, вращению внутреннего или наружного кольца и др. Влияние этих факторов на работоспособность подшипников учитывают введением в расчет эквивалентной динамической нагрузки (19) - (22) дополнительных коэффициентов.

Подбор подшипников качения выполняют в такой последовательности.

1. Предварительно назначают тип и схему установки подшипников.

2. Для назначенного подшипника из каталога выписывают следующие данные:

- для шариковых радиальных и радиально-упорных с углом контакта $\alpha < 18^\circ$ значения базовых динамической C_r и статической C_{or} радиальных грузоподъемностей;

- для шариковых радиально-упорных с углом контакта $\alpha \geq 18^\circ$ значение C_r , а из табл. 64 значения коэффициентов X радиальной, Y осевой нагрузок, коэффициента осевого нагружения:

- для конических роликовых значений C_r, Y и e , а также принимают $X = 0,4$ (табл. 66).

3. Из условия равновесия вала и условия ограничения минимального уровня осевых нагрузок на радиально-упорные подшипники определяют осевые силы F_{a1}, F_{a2} .

4. Для подшипников шариковых радиальных, а также шариковых радиально-упорных с углом контакта $\alpha < 18^\circ$ по табл. 64 в соответствии с имеющейся информацией находят значения X, Y и e в зависимости от

$$f_0 F_a / C_{or} \quad \text{или} \quad F_a / (i z D_w^2).$$

5. Сравнивают отношение $F_a / (V F_r)$ коэффициентом e и окончательно принимают значения коэффициентов X и Y : при $F_a / (V F_r) \leq e$ принимают $X = 1$ и $Y = 0$, при $F_a / (V F_r) > e$ для подшипников шариковых радиальных и радиально-упорных окончательно принимают записанные ранее (в п. 3 и 4) значения коэффициентов X и Y .

Здесь V - коэффициент вращения кольца: $V = 1$ при вращении внутреннего кольца подшипника относительно направления радиальной нагрузки и $V = 1,2$ при вращении наружного кольца.

Для двухрядных конических роликовых подшипников значения X, Y и e - по табл. 66.

6. Вычисляют эквивалентную динамическую нагрузку:

- радиальную для шариковых радиальных и шариковых или роликовых радиально-упорных

$$P_r = (V X F_r + Y F_a) K_B K_T; \quad (27)$$

- радиальную для роликовых радиальных подшипников:

$$P_r = F_r V K_B K_T; \quad (28)$$

- осевую для шариковых и роликовых упорных подшипников:

$$P_a = F_a K_B K_T; \quad (29)$$

- осевую для шариковых и роликовых упорно-радиальных подшипников

$$P_a = (XF_r + YF_a)K_B K_T \quad (30)$$

Значение коэффициента K_B безопасности принимают по табл. 69, а температурного коэффициента K_T - в зависимости от рабочей температуры $t_{\text{раб}}$ подшипника:

$t_{\text{раб}}, ^\circ\text{C} \dots\dots$	≤ 100	125	150	175	200	225	250
$K_T \dots\dots\dots$	1,0	1,05	1,10	1,15	1,25	1,35	1,4

69. Рекомендуемые значения коэффициентов безопасности

Характер нагрузки	K_B	Область применения
Спокойная нагрузка без толчков	1,0	Маломощные кинематические редукторы и приводы. Механизмы ручных кранов, блоков. Тали, кошки, ручные лебедки. Приводы управления
Легкие толчки; кратковременные перегрузки до 125% номинальной нагрузки	1,0-1,2	Прецизионные зубчатые передачи. Металлорежущие станки (кроме строгальных, долбежных и шлифовальных). Гироскопы. Механизмы подъема кранов. Электротали и монорельсовые тележки. Лебедки с механическим приводом. Электродвигатели малой и средней мощности. Легкие вентиляторы и воздуходувки
Умеренные толчки; вибрационная нагрузка; кратковременные перегрузки до 150% номинальной нагрузки	1,3-1,5	Зубчатые передачи. Редукторы всех типов. Механизмы передвижения крановых тележек и поворота кранов. Буксы рельсового подвижного состава. Механизмы поворота кранов
То же, в условиях повышенной надежности	1,5-1,8	Механизмы изменения вылета стрелы кранов. Шпиндели шлифовальных станков. Электрошпиндели
Нагрузки со значительными толчками и вибрациями; кратковременные перегрузки до 200% номинальной нагрузки	1,8-2,5	Зубчатые передачи. Дробилки и копры. Кривошипно-шатунные механизмы. Валки и адьюстаж прокатных станов. Мощные вентиляторы и эксгаустеры
Нагрузка с сильными ударами; кратковременные перегрузки до 300% номинальной нагрузки	2,5-3,0	Тяжелые ковочные машины. Лесопильные рамы. Рабочие роликовые конвейеры крупносортовых станов, блюмингов и слябингов. Холодильное оборудование

Для работы при повышенных температурах применяют подшипники со специальной стабилизирующей термообработкой или изготовленные из теплостойких сталей.

Для подшипников, работающих при переменных режимах нагружения, задаваемых циклограммой нагрузок и соответствующими этим нагрузкам частотами вращения (рис. 27), вычисляют эквивалентную динамическую нагрузку при переменном режиме нагружения

$$P_E = \sqrt[3]{\frac{P_1^3 L_1 + P_2^3 L_2 + \dots + P_n^3 L_n}{L_1 + L_2 + \dots + L_n}}$$

где P_i и L_i - постоянная эквивалентная нагрузка (радиальная или осевая) на i -м режиме и продолжительность ее действия в млн. об. Если L_i задана в ч- L_{hi} , то ее пересчитывают на млн. об. с учетом частоты вращения n_i , об/мин:

$$L_i = 60 n_i L_{hi} / 10^6$$

Если нагрузка на подшипник изменяется по линейному закону от P_{min} до P_{max} , то эквивалентная динамическая нагрузка

$$P_E = (P_{\text{min}} + 2P_{\text{max}}) / 3$$

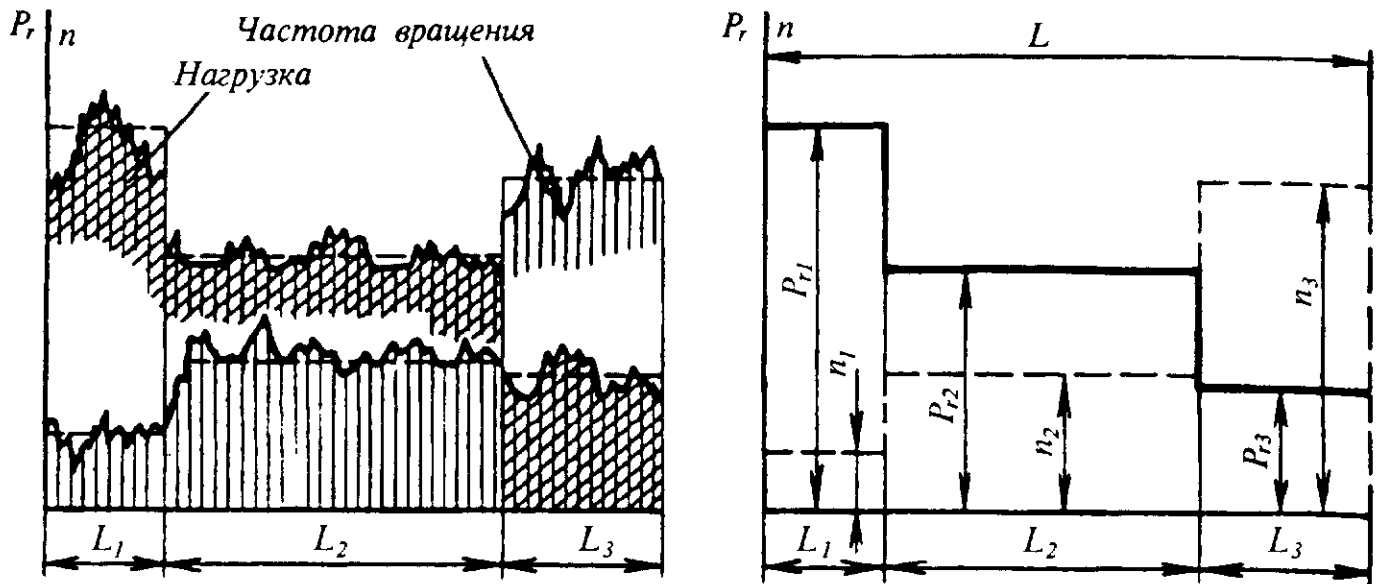


Рис. 27. Аппроксимация нагрузок и частот вращения

Известно, что режимы работы машин с переменной нагрузкой сведены к шести типовым режимам нагружения (см. ГОСТ 21354-87. Передачи зубчатые цилиндрические эвольвентные внешнего зацепления. Расчет на прочность): 0 - постоянному; I - тяжелому; II - среднему равновероятному; III - среднему нормальному; IV - легкому; V - особо легкому.

Для подшипников опор валов зубчатых передач, работающих при типовых режимах нагружения, расчеты удобно вести с помощью коэффициента эквивалентности K_E :

Режим работы	0	I	II	III	IV	V
K_E	1,0	0,8	0,63	0,56	0,5	0,4

При этом по известным максимальным, длительно действующим силам $F_{r1 \max}$,

$F_{r2 \max}$, $F_A \max$ (соответствующим максимальному из длительно действующих вращающему моменту) находят эквивалентные нагрузки [3]:

$$F_{r1} = K_E F_{r1 \max}, \quad F_{r2} = K_E F_{r2 \max},$$

$$F_A = K_E F_A \max,$$

по которым в соответствии с пп. 2-6 (см. стр. 126) ведут расчет подшипников, как при постоянной нагрузке.

7. Определяют скорректированный по уровню надежности и условиям применения расчетный ресурс подшипника, ч:

$$L_{sah} = a_1 a_{23} \left(\frac{C}{P} \right)^k \frac{10^6}{60n}, \quad (31)$$

где C - базовая динамическая грузоподъемность подшипника (радиальная C_r или осевая C_a), Н; P - эквивалентная динамическая нагрузка (радиальная P_r или осевая P_a), Н; k - показатель степени: $k = 3$ для шариковых и $k = 10/3$ для роликовых подшипников; n - частота вращения кольца, об/мин; a_1 - коэффициент, корректирующий ресурс в зависимости от необходимой надежности (табл. 68); a_{23} - коэффициент, характеризующий совместное влияние на ресурс особых свойств подшипника и условий его эксплуатации (табл. 70).

Базовый расчетный ресурс подтверждается результатами испытаний подшипников на специальных машинах и в определенных условиях, характеризующихся наличием гидродинамической пленки масла между контактирующими поверхностями колец и тел качения и отсутствием повышенных перекосов колец подшипника. В реальных условиях эксплуатации возможны отклонения от этих условий, что приближенно и оценивают коэффициентом a_{23} .

При выборе коэффициента a_{23} различают следующие условия применения подшипника:

1 - обычные (материал обычной плавления; наличие перекосов колец, отсутствие надежной гидродинамической пленки масла; наличие в нем инородных частиц);

2 - характеризующиеся наличием упругой гидродинамической пленки масла в контакте колец и тел качения (параметр $\Lambda \geq 2,5$); отсутствие повышенных перекосов в узле; сталь обычного изготовления;

3 - то же, что в п.2, но кольца и тела качения изготовлены из стали электрошлакового или вакуумно-дугового переплава.

70. Рекомендуемые значения коэффициента a_{23}

Подшипники	Значения коэффициента a_{23} для условий применения		
	1	2	3
Шариковые (кроме сферических)	0,7 ... 0,8	1,0	1,2 ... 1,4
Роликовые с цилиндрическими роликами, шариковые сферические двухрядные	0,5 ... 0,6	0,8	1,0 ... 1,2
Роликовые конические	0,6 ... 0,7	0,9	1,1 ... 1,3
Роликовые сферические двухрядные	0,3 ... 0,4	0,6	0,8 ... 1,0

71. Рекомендуемые значения расчетных ресурсов для машин и оборудования

Машины, оборудование и условия их эксплуатации	Ресурс, ч
Приборы и аппараты, используемые периодически (демонстрационная аппаратура, бытовая техника, приборы)	300 ... 3000
Механизмы, используемые в течение коротких периодов времени (сельскохозяйственные машины, подъемные краны в сборочных цехах, легкие конвейеры, строительные машины и механизмы, электрический ручной инструмент)	3000 ... 8000
Ответственные механизмы, работающие с перерывами (вспомогательные механизмы на силовых станциях, конвейеры для поточного производства, лифты, нечасто используемые металлообрабатывающие станки)	8000 ... 12000
Машины для односменной работы с неполной нагрузкой (стационарные электродвигатели, редукторы общепромышленного назначения)	10000 ... 25000
Машины, работающие с полной нагрузкой в одну смену (машины общего машиностроения, подъемные краны, вентиляторы, распределительные валы, конвейеры, полиграфическое оборудование)	~25000
Машины для круглосуточного использования (компрессоры, шахтные подъемники, стационарные электромашин, судовые приводы, текстильное оборудование)	≥40000
Непрерывно работающие машины с высокой нагрузкой (оборудование бумагоделательных фабрик, энергетические установки, шахтные насосы, оборудование торговых морских судов, карусельные печи)	~100000

Здесь L - параметр режима смазки - характеризует гидродинамический режим смазки подшипника (относительную толщину смазочной пленки). Расчет L приведен, например, в [1, 2].

Формулы расчета ресурса справедливы при частотах вращения свыше 10 об/мин до предельных по каталогу, а также если P_r (или P_a), а при переменных нагрузках $P_{r \max}$ (или $P_{a \max}$) не превышают $0,5C_r$ (или $0,5C_a$).

8. Оценивают пригодность намеченного типоразмера подшипника. Подшипник

пригоден, если расчетный ресурс больше или равен требуемому:

$$L_{sah} \geq L'_{sah}$$

В некоторых случаях в одной опоре устанавливают два одинаковых радиальных или радиально-упорных однорядных подшипника, образующих один подшипниковый узел. При этом пару подшипников рассматривают как один двухрядный подшипник. При определении ресурса по формуле п. 7 вместо C_r подставляют базовую динамическую радиальную грузоподъ-

емность $C_{r\text{ сум}}$ комплекта из двух подшипников: для шарикоподшипников $C_{r\text{ сум}} = 1,625 C_r$, для роликоподшипников $C_{r\text{ сум}} = 1,714 C_r$. Базовая статическая радиальная грузоподъемность такого комплекта равна удвоенной номинальной грузоподъемности одного однорядного подшипника $C_{0r\text{ сум}} = 2C_{0r}$.

При определении эквивалентной нагрузки P_r значения коэффициентов X и Y принимают как для двухрядных подшипников: для шарикоподшипников по табл. 64; для роликоподшипников - по табл. 66.

Рекомендуемые значения ресурсов подшипников различных машин приведены в табл. 71.

Пример 1. Подобрать подшипники качения для опор выходного вала цилиндрического зубчатого редуктора (рис. 28). Частота вращения вала $n = 120$ об/мин. Требуемый ресурс при вероятности безотказной работы 90%: $L'_{10ah} = 25000$ ч. Диаметр посадочных поверхностей вала $d = 60$ мм. Максимальные, длительно действующие силы: $F_{r1\text{ max}} = 6400$ Н, $F_{r2\text{ max}} = 6400$ Н, $F_{A\text{ max}} = 2900$ Н. Режим нагружения - II (средний равновероятный). Возможны кратковременные перегрузки до 150% номинальной нагрузки. Условия применения подшипников - обычные. Ожидаемая температура работы $t_{\text{раб}} = 50$ °С.

Решение. 1. Для переменного типового режима нагружения II коэффициент эквивалентности $K_E = 0,63$ (см. п.6).

Вычисляем эквивалентные нагрузки, приводя переменный режим нагружения к эквивалентному постоянному:

$$F_{r1} = K_E F_{r1\text{ max}} = 0,63 \cdot 6400 = 4032 \text{ Н};$$

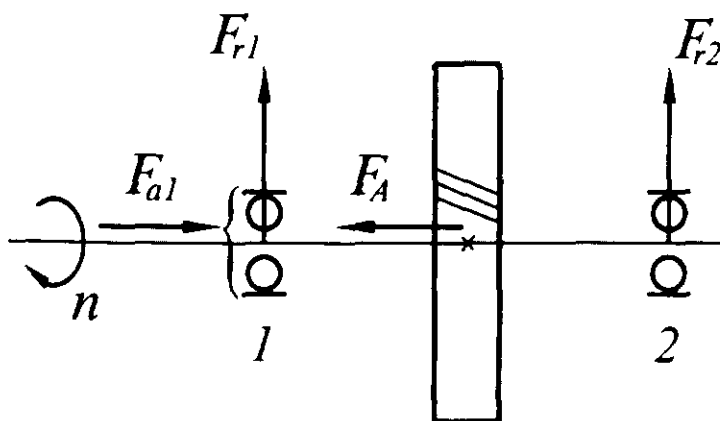


Рис. 28. Расчетная схема к примеру 1

$$F_{r2} = K_E F_{r2\text{ max}} = 0,63 \cdot 6400 = 4032 \text{ Н};$$

$$F_A = K_E F_{A\text{ max}} = 0,63 \cdot 2900 = 1827 \text{ Н}.$$

2. Предварительно назначаем шариковые радиальные подшипники легкой серии 212. Схема установки подшипников: 2а (см. рис. 24) - обе опоры фиксирующие; каждая фиксирует вал в одном направлении.

3. Для принятых подшипников по каталогу находим: $C_r = 52000$ Н, $C_{0r} = 31000$ Н, $d = 60$ мм, $D = 110$ мм, $D_w = 15,88$ мм.

4. Для радиальных шарикоподшипников из условия равновесия вала следует $F_{a1} = F_A = 1827$ Н, $F_{a2} = 0$. Дальнейший расчет выполняем для более нагруженной подшипника опоры 1.

5. По табл. 58 для отношения $D_w \cos \alpha / D_{pw} = 15,88 \cos 0^\circ / 85 = 0,19$ находим значение $f_0 = 14,2$; здесь $D_{pw} = 0,5(d + D) = 0,5(60 + 110) = 85$ мм. Далее по табл. 64 определяем значение коэффициента e для отношения $f_0 F_{a1} / C_{0r} = 14,2 \times 1827 / 31000 = 0,837$: $e = 0,27$.

6. Отношение $F_a / F_r = 1827 / 4032 = 0,45$, что больше $e = 0,27$. По табл. 64 для отношения $f_0 F_{a1} / C_{0r} = 0,837$ принимаем $X = 0,56$, $Y = 1,64$.

7. Эквивалентная динамическая радиальная нагрузка по формуле (27) при $V = 1$ (вращение внутреннего кольца); $K_B = 1$ (см. табл. 69); $K_T = 1$ ($t_{\text{раб}} < 100$ °С)

$$P_r = (1 \cdot 0,56 \cdot 4032 + 1,64 \cdot 1827) 1,4 \cdot 1 = 7356 \text{ Н}.$$

8. Расчетный скорректированный ресурс подшипника по формуле (31) при $a_1 = 1$ (вероятность безотказной работы 90%, табл. 68), $a_{23} = 0,7$ (обычные условия применения, табл. 70), $k = 3$ (шариковый подшипник)

$$L_{10ah} = a_1 a_{23} \left(\frac{C_r}{P_r} \right)^k \frac{10^6}{60n} = 1 \cdot 0,7 \left(\frac{52000}{7356} \right)^3 \frac{10^6}{60 \cdot 120} = 34344 \text{ ч}.$$

9. Так как расчетный ресурс больше требуемого: $L_{10ah} > L'_{10ah}$ ($34344 > 25000$),

то предварительно назначенный подшипник 212 пригоден. При требуемом ресурсе надежность выше 90%.

Пример 2. Подобрать подшипники для опор вала редуктора привода цепного конвейера (рис. 29). Частота вращения вала $n = 200$ об/мин. Требуемый ресурс при вероятности безотказной работы 90%:

$L'_{10ah} = 20000$ ч. Диаметр посадочных поверхностей вала $d = 45$ мм. Максимальные, длительно действующие силы: $F_{r1\max} = 9820$ Н, $F_{r2\max} = 8040$ Н, $F_{A\max} = 3210$ Н. Режим нагружения - III (средний нормальный). Возможны кратковременные перегрузки до 150% номинальной нагрузки. Условия применения подшипников - обычные. Ожидаемая температура работы $t_{\text{раб}} = 45$ °С.

Решение. 1. Для переменного типового режима нагружения III коэффициент эквивалентности $K_E = 0,56$ (см. п.6).

Вычисляем эквивалентные нагрузки, приводя переменный режим нагружения к эквивалентному постоянному:

$$F_{r1} = K_E F_{r1\max} = 0,56 \cdot 9820 = 5499 \text{ Н};$$

$$F_{r2} = K_E F_{r2\max} = 0,56 \cdot 8040 = 4502 \text{ Н};$$

$$F_A = K_E F_{A\max} = 0,56 \cdot 3210 = 1798 \text{ Н}.$$

2. Предварительно назначаем конические роликовые подшипники легкой серии - 7209А. Схема установки подшипников: 2а (см. рис. 24) - обе опоры фиксирующие: каждая фиксирует вал в одном направлении.

3. Для принятых подшипников из каталога находим: $C_r = 62700$ Н, $e = 0,4$, $Y = 1,5$.

4. Минимально необходимые для нормальной работы радиально-упорных подшипников осевые силы:

$$F_{a1\min} = 0,83 e F_{r1} = 0,83 \cdot 0,4 \cdot 5499 = 1826 \text{ Н},$$

$$F_{a2\min} = 0,83 e F_{r2} = 0,83 \cdot 0,4 \cdot 4502 = 1495 \text{ Н}.$$

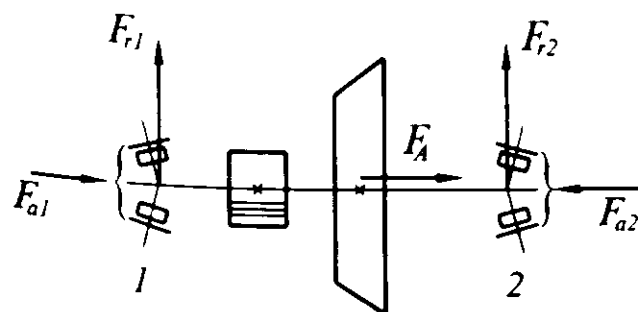


Рис. 29. Расчетная схема к примеру 2

Находим осевые силы, нагружающие подшипники.

Примем $F_{a1} = F_{a1\min} = 1826$ Н; тогда из условия равновесия вала следует: $F_{a2} = F_{a1} + F_A = 1826 + 1798 = 3624$ Н, что больше $F_{a2\min} = 1495$ Н, следовательно, осевые реакции опор найдены правильно.

5. Отношение $F_{a1} / F_{r1} = 1826 / 5499 = 0,33$, что меньше $e = 0,4$. Тогда для опоры 1: $X = 1$, $Y = 0$.

Отношение $F_{a2} / F_{r2} = 3624 / 4502 = 0,805$, что больше $e = 0,4$. Тогда для опоры 2: $X = 0,4$, $Y = 1,5$.

6. Эквивалентная динамическая радиальная нагрузка для подшипников при $V = 1$; $K_B = 1,4$ (см. табл. 69) и $K_T = 1$ ($t_{\text{раб}} < 100$ °С) в опорах 1 и 2

$$P_{r1} = F_{r1} K_B K_T = 5499 \cdot 1,4 \cdot 1 = 7699 \text{ Н};$$

$$P_{r2} = (VX F_{r2} + Y F_{a2}) K_B K_T = (1 \cdot 0,4 \cdot 4502 + 1,5 \cdot 3624) \cdot 1,4 \cdot 1 = 10132 \text{ Н}.$$

7. Для подшипника более нагруженной опоры 2 вычисляем по формуле (31) расчетный скорректированный ресурс при $a_1 = 1$ (вероятность безотказной работы 90%, табл. 68), $a_{23} = 0,6$ (обычные условия применения, табл. 70) и $k = 10/3$ (роликовый подшипник)

$$L_{10ah} = a_1 a_{23} \left(\frac{C_r}{P_r} \right)^k \frac{10^6}{60n} = 1 \cdot 0,6 \left(\frac{62700}{10132} \right)^{10/3} \frac{10^6}{60 \cdot 200} = 21622 \text{ ч}.$$

8. Так как расчетный ресурс больше требуемого: $L_{10ah} > L'_{10ah}$ ($21622 > 20000$), то предварительно назначенный подшипник 7209А пригоден. При требуемом ресурсе надежность несколько выше 90%.

Пример 3. Подобрать подшипники для опор вала червяка (рис. 30). Частота вращения вала 920 об/мин. Требуемый ресурс при вероятности безотказной работы 90%: $L'_{10ah} = 2000$ ч. Диаметр посадочных поверхностей вала $d = 30$ мм. Максимальные, длительно действующие силы: $F_{r1\max} = 1000$ Н, $F_{r2\max} = 1200$ Н, $F_{A\max} = 2200$ Н.

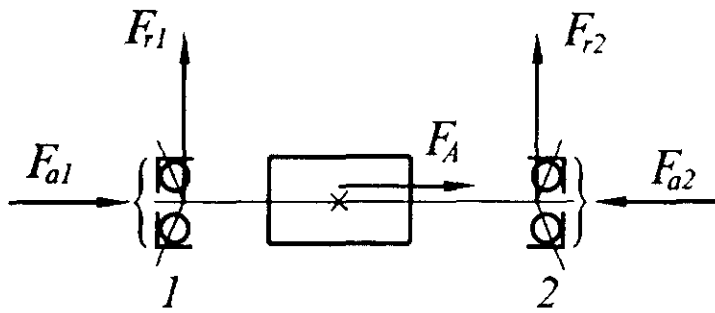


Рис. 30. Расчетная схема к примеру 3

Режим нагружения - 0 (постоянный). Возможны кратковременные перегрузки до 150% номинальной нагрузки. Условия применения подшипников - обычные. Ожидаемая температура работы $t_{\text{раб}} = 65^\circ\text{C}$.

Решение. 1. Для типового режима нагружения 0 коэффициент эквивалентности $K_E = 1,0$.

Вычисляем эквивалентные нагрузки:
 $F_{r1} = K_E F_{r1 \text{ max}} = 1,0 \cdot 1000 = 1000 \text{ Н}$; $F_{r2} = K_E F_{r2 \text{ max}} = 1,0 \cdot 1200 = 1200 \text{ Н}$;
 $F_A = K_E F_{A \text{ max}} = 1,0 \cdot 2200 = 2200 \text{ Н}$.

2. Предварительно назначаем шариковые радиально-упорные подшипники легкой серии - 36206, угол контакта $\alpha = 12^\circ$. Схема установки подшипников: 2а (см. рис. 24) - обе опоры фиксирующие; каждая фиксирует вал в одном направлении.

3. Для принятых подшипников из каталога находим: $C_r = 22000 \text{ Н}$, $C_{or} = 12000 \text{ Н}$, $d = 30 \text{ мм}$, $D = 62 \text{ мм}$, $D_w = 9,53 \text{ мм}$.

4. Минимально необходимые для нормальной работы радиально-упорных подшипников осевые силы в соответствии с формулами (24), (25):

для опоры 1

$$e' = 0,563 \left(F_r / C_{or} \right)^{0,195} = 0,563 (1000 / 12000)^{0,195} = 0,347;$$

$$F_{a1 \text{ min}} = e' F_{r1} = 0,347 \cdot 1000 = 347 \text{ Н},$$

для опоры 2

$$e' = 0,563 \left(F_r / C_{or} \right)^{0,195} = 0,563 (1200 / 12000)^{0,195} = 0,359;$$

$$F_{a2 \text{ min}} = e' F_{r2} = 0,359 \cdot 1200 = 431 \text{ Н}.$$

Находим осевые силы, нагружающие подшипники.

Примем $F_{a1} = F_{a1 \text{ min}} = 347 \text{ Н}$, тогда условия равновесия вала следует: $F_{a2} = F_{a1} + F_A = 347 + 2200 = 2547 \text{ Н}$, что больше $F_{a2 \text{ min}} = 431 \text{ Н}$, следовательно, осевые реакции опор найдены правильно.

5. Дальнейший расчет выполняем для более нагруженной опоры 2. По табл. для отношения $D_w \cos \alpha / D_{pw} = 9,53 \times \cos 12^\circ / 46 = 0,2$ находим значение $f_0 = 14$, здесь $D_{pw} = 0,5(d + D) = 0,5(30 + 62) = 46$. Далее по табл. 64 определяем значение коэффициента e для отношения $f_0 i F_{a2} / C_{or} = 14 \cdot 1 \cdot 2547 / 12000 = 2,97$: $e = 0,49$ (определено линейным интерполированием для промежуточных значений "относительной осевой нагрузки" и угла контакта).

Отношение $F_{a2} / F_{r2} = 2547 / 1200 = 2,12$, что больше $e = 0,49$. Тогда для опоры (табл. 64): $X = 0,45$; $Y = 1,11$ (определено линейным интерполированием для значений "относительной осевой нагрузки" 2,0 и угла контакта 12°).

6. Эквивалентная динамическая радиальная нагрузка по формуле (27) при $V = 1$, $K_B = 1,3$ (см. табл. 69) и $K_T = 1$ ($t_{\text{раб}} < 100^\circ\text{C}$)

$$P_{r2} = (V X F_{r2} + Y F_{a2}) K_B K_T = (1 \cdot 0,45 \cdot 1200 + 1,11 \cdot 2200) 1,3 \cdot 1 = 3877 \text{ Н}.$$

7. Расчетный скорректированный ресурс при $a_1 = 1$ (вероятность безотказной работы 90%, табл. 68), $a_{23} = 0,7$ (обычные условия применения, табл. 70) и $k = 3$ (шариковый подшипник)

$$L_{10ah} = a_1 a_{23} \left(\frac{C_r}{P_r} \right)^k \frac{10^6}{60n} = 1 \cdot 0,7 \left(\frac{22000}{3877} \right)^3 \frac{10^6}{60 \cdot 920} = 2317 \text{ ч}.$$

8. Так как расчетный ресурс больше требуемого: $L_{10ah} > L'_{10ah}$ ($2317 > 2000$), то предварительно назначенный подшипник 36206 пригоден. При требуемом ресурсе надежность несколько выше 90%.

Пример 4. Вычислить скорректированный расчетный ресурс роликовых кониче-

ских подшипников 1027308А фиксирующей опоры вала червяка (рис. 31). Частота вращения вала $n = 970$ об/мин. Вероятность безотказной работы 95%. Максимальные, длительно действующие силы: $F_r \text{ max} = 3500$ Н, $F_A \text{ max} = 5400$ Н. Режим нагружения - I (тяжелый). Возможны кратковременные перегрузки до 150% номинальной нагрузки. Условия применения подшипников - обычные. Ожидаемая температура работы $t_{\text{раб}} = 85$ °С.

Решение. 1. Для переменного типового режима нагружения I коэффициент эквивалентности $K_E = 0,8$ (см. п.6).

Вычисляем эквивалентные нагрузки, приводя переменный режим нагружения к эквивалентному постоянному:

$$F_r = K_E F_r \text{ max} = 0,8 \cdot 3500 = 2800 \text{ Н};$$

$$F_A = K_E F_A \text{ max} = 0,8 \cdot 5400 = 4320 \text{ Н}.$$

2. Для роликоподшипника конического с большим углом конусности - условное обозначение 1027308А - по каталогу $C_r = 69300$ Н, $e = 0,83$.

3. Подшипниковый узел фиксирующей опоры червяка образуют два одинаковых роликовых радиально-упорных конических подшипника, которые рассматривают как один двухрядный подшипник, нагруженный силами F_r и $F_a = F_A$. Для комплекта из двух роликоподшипников имеем $C_{r \text{ сум}} = 1,714 C_r = 1,714 \cdot 69300 = 118780$ Н.

4. Отношение $F_a / F_r = 4320 / 2800 = 1,543$, что больше $e = 0,83$. Определим значение угла контакта α (табл. 66):

$$\alpha = \arctg(e / 1,5) = \arctg(0,83 / 1,5) = 28,96 \text{ }^\circ.$$

Тогда для двухрядного роликового радиально-упорного подшипника:

$$X = 0,67;$$

$$Y = 0,67 \text{ ctg } \alpha = 0,67 \text{ ctg } 28,96 \text{ }^\circ = 1,21.$$

5. Эквивалентная динамическая радиальная нагрузка по формуле (27) при $V = 1$; $K_B = 1,4$; $K_T = 1$

$$P_r = (VX F_r + Y F_a) K_B K_T = (1 \cdot 0,67 \cdot 2800 + 1,21 \cdot 4320) 1,4 \cdot 1 = 9945 \text{ Н}$$

6. Расчетный скорректированный ресурс при $a_1 = 0,62$ (вероятность безотказной

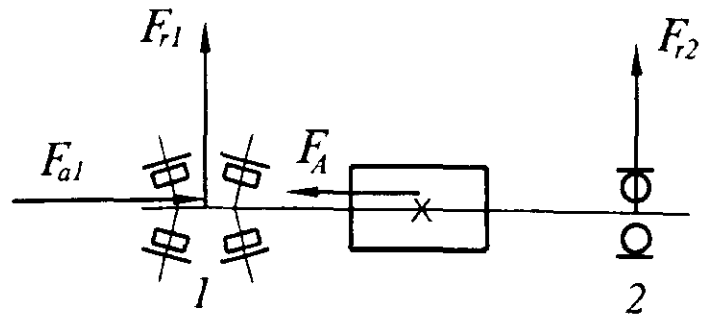


Рис. 31. Расчетная схема к примеру 4

работы 95%, табл. 68), $a_{23} = 0,6$ (табл. 70) и $k = 10/3$ (роликовый подшипник)

$$L_{10ah} = a_1 a_{23} \left(\frac{C_{r \text{ сум}}}{P_r} \right)^k \frac{10^6}{60 n} = 0,62 \cdot 0,6 \left(\frac{118780}{9945} \right)^{10/3} \frac{10^6}{60 \cdot 970} = 24688 \text{ ч}.$$

Расчет допустимой осевой нагрузки для роликовых радиальных подшипников

Роликоподшипники с короткими цилиндрическими роликами, как правило, применяют только для восприятия радиальных сил. Способность роликовых радиальных подшипников выдерживать осевые нагрузки зависит от конструкции подшипника и качества их исполнения.

Подшипники типов 12000, 42000, 62000 и 92000 помимо радиальной могут также воспринимать бортиками колец и торцами роликов относительно небольшие осевые нагрузки, которые в определенных допустимых пределах не вызывают снижения расчетного ресурса, при вычислении которого учитывают лишь радиальные силы. Это обусловлено тем, что радиальные силы воспринимают образующие роликов, контактирующие с дорожками качения колец, тогда как осевые силы действуют на борта колец и торцовые поверхности роликов.

При этом важную роль имеют характер нагрузки, частота вращения и смазывание подшипника.

Допустимую осевую нагрузку $[F_a]$ можно определить по формулам:

- для подшипников серий диаметров 1, 2, 3 и 4

$$[F_a] = k_A C_{or} [1,75 - 0,125 k_B n (D - d)];$$

- для подшипников серий диаметров 5 и 6

$$[F_a] = k_A C_{or} [1,16 - 0,08 k_B n (D - d)],$$

где k_A и k_B - коэффициенты, значения которых приведены в табл. 72 и 73; C_{or} - статическая грузоподъемность, Н; n - наибольшая частота вращения, об/мин; D и d - соответственно наружный диаметр и диаметр отверстия подшипника.

При малых частотах вращения допустимы случайные кратковременные нагрузки большей величины, но не выше 40% статической грузоподъемности подшипника.

72. Значения коэффициента k_A

Условия работы подшипника, смазочный материал (примеры применения)	k_A
Постоянная осевая сила при высокой частоте вращения и высокой температуре, высокотемпературные масла (не рекомендуется применять роликоподшипники с цилиндрическими роликами)	0
Переменная осевая сила и умеренная температура, пластичный смазочный материал - тяговые электродвигатели	0,02
Непродолжительная осевая сила и низкая температура, жидкий смазочный материал - коробки передач автомобилей:	
главная передача	0,1
вал шестерни заднего хода	0,2
Случайная осевая сила и низкая температура, пластичный смазочный материал - блоки, электротали, кран-балки	0,2

73. Значения коэффициента k_B

Серия подшипника по диаметру (третья цифра справа в условном обозначении)	k_B
1, 2, 5	$8,5 \cdot 10^{-5}$
3, 6	$7 \cdot 10^{-5}$
4	$6 \cdot 10^{-5}$

ТРЕНИЕ В ПОДШИПНИКАХ

Энергетические потери в подшипниках складываются в основном из потерь трение, возникающих вследствие проскальзывания в местах контакта тел качения кольцами и сепаратором, несовершенности упругости материала тел качения и колец механических потерь в смазочном материале. Переходя в теплоту, эти потери вызывают повышение температуры подшипниковых узлов. Они не являются постоянными во времени и определяются конструкцией подшипника, режимами его работы смазки. Мощность (Вт), расходуемая на преодоление трения в подшипнике,

$$P_{тр} = 0,1047 T_{тр} n,$$

где $T_{тр}$ - момент трения, Н·м; n - частота вращения, об/мин.

Приблизительно оценить момент трения при действии результирующей нагрузки, превышающей 10-20% динамической грузоподъемности, можно по формуле

$$T_{тр} = f_{тр} F_{рез} d/2,$$

где $f_{тр}$ - приведенный коэффициент трения (в зависимости от условий работы и типа подшипника $f_{тр} = 0,001-0,02$; для подшипников с пластичным смазочным материалом значения $f_{тр}$ приведены в табл. 74)

$F_{рез} = \sqrt{F_r^2 + F_a^2}$ - результирующая нагрузка на подшипник, Н; d - диаметр отверстия подшипника, мм.

74. Значения коэффициента $f_{тр}$

Тип подшипника	$f_{тр}$
Шариковый:	
радиальный	0,0020
сферический	0,0015
радиально-упорный и упорный	0,0030
Роликовый:	
с короткими цилиндрическими роликами	0,0020
с длинными цилиндрическими роликами	0,0040
радиальный сферический	0,0040
игольчатый	0,0080
конический	0,0080

При более точных расчетах момент трения определяют как сумму составляющих $T_{нт}$ от нагрузки и $T_{см}$ от смазочного материала

$$T_{тр} = T_{нт} + T_{см}$$

Составляющая момента трения, обусловленная условиями нагружения,

$$T_{нт} = f_1 F_1 D_{pw}$$

Здесь f_1 - коэффициент, зависящий от конструкции подшипника и нагрузки. Его значения для роликовых подшипников приведены в табл. 75.

75. Значения коэффициента f_1 для роликовых подшипников

Тип роликового подшипника	f_1
Радиальный с цилиндрическими роликами:	
с сепаратором	0,0002-0,0004
без сепаратора	0,00055
Радиальный сферический	0,0001-0,0006
Конический	0,0003-0,0004
Упорный с цилиндрическими роликами	0,0015
Упорный сферический	0,0003-0,0005

Для шарикоподшипников

$$f_1 = k_1 (P_0 / C_0)^k$$

где P_0 - статическая эквивалентная нагрузка (P_{0r} или P_{0a}); C_0 - статическая грузоподъемность (C_{0r} или C_{0a}). Значения коэффициентов k_1 и k приведены в табл. 76.

Условная нагрузка F_1 зависит от значения и направления нагрузки на подшипник.

76. Значения коэффициентов k_1 и k

Тип шарикового подшипника	Начальный угол контакта, °	k_1	k
Радиальный	0	0,0007	0,55
Радиально-упорный	26	0,0010	0,33
Радиально-упорный	36	0,0010	0,33
Упорный	90	0,0010	0,33
Сферический	10	0,0003	0,40

Для шариковых подшипников

$$F_1 = 1,1 F_a / e - 0,1 F_r \text{ при условии } F_1 \geq F_r$$

Для радиально-упорных роликоподшипников

$$F_1 = 1,2 F_a / e \text{ при условии } F_1 \geq F_r$$

Для упорных и упорно-радиальных шарико- и роликоподшипников

$$F_1 = F_a$$

Коэффициент e для радиальных и радиально-упорных шарикоподшипников определяют по табл. 64, а для остальных - по каталогу.

Момент $T_{нт}$ доминирует в суммарном моменте трения у медленно вращающихся тяжело нагруженных подшипников.

Составляющая момента трения, обусловленная гидродинамическими потерями в смазочном материале, Н·м:

$$T_{см} = 0,979 \cdot 10^{-10} f_{см} (vn)^{2/3} D_{pw}^3$$

при $vn > 2000$;

$$T_{см} = 1,55 \cdot 10^{-8} f_{см} D_{pw}^3 \text{ при } vn \leq 2000$$

где ν - кинематическая вязкость смазочного материала, мм²/с; n - частота вращения, об/мин; D_{pw} - диаметр окружности, проходящей по центрам тел качения, мм; $f_{см}$ - коэффициент, зависящий от типа подшипника и способа смазывания, табл. 77.

Кинематическую вязкость пластичных смазочных материалов принимают по маслу, на основе которого изготавливают этот материал. Формула справедлива для масел с плотностью около 0,9 г/см³.

Для роликовых подшипников с короткими цилиндрическими роликами, работающих под действием радиальной и осевой сил, следует учитывать составляющую T_6 момента трения, обусловленную трением ролика о направляющий борт:

$$T_{тр} = T_{нт} + T_{см} + T_6$$

где $T_6 = f_6 F_a D_{pw}$, а коэффициент f_6 (табл. 78) зависит от смазочного материала и конструкции подшипника.

77. Значения коэффициента $f_{см}$ при различных способах смазывания

Тип подшипника	Способ смазывания		
	Масляный туман*	Масляная ванна или пластичный смазочный материал	Масляная ванна (вертикальный вал) или циркуляционное смазывание
Шариковый: радиальный, сферический, упорный	0,7-1	1,5-2**	3-4
радиально-упорный: однорядный	1,7	3	6
двухрядный	3	6	9
Роликовый: радиальный цилиндрический: с сепаратором	1,5-2	2-3	4-6***
без сепаратора	-	5	-
радиальный сферический	2-3	4-6	8-12
конический	2-3	6	8-10
упорный: цилиндрический	-	4	8
сферический	-	3-4	6-8

* Меньшие значения относятся к легким, большие - к тяжелым размерным сериям.

** Может возрастать до 5 при пластичном смазочном материале.

*** Может снижаться до 2 для горизонтального вала при циркуляционном смазывании.

78. Значения коэффициента f_6

Конструктивное исполнение радиального роликового подшипника с короткими цилиндрическими роликами	Смазочный материал	
	пластичный	жидкий
С сепаратором:		
с модифицированным контактом ролика	0,003	0,002
с направляющим бортом обычной конструкции	0,009	0,006
Без сепаратора, однорядный	0,006	0,003

Приближенно определить момент трения подшипника можно по формуле

$$T_{п} = f_{п} T_{нг},$$

где $f_{п} = 4$ для конических роликоподшипников с большим углом контакта; $f_{п} = 8$ для упорных сферических роликоподшипников; $f_{п} = 2$ в остальных случаях.

Изложенные методы не учитывают потери на трение в уплотнениях закрытых подшипников, которые могут быть значительными.

ПРЕДЕЛЬНАЯ ЧАСТОТА ВРАЩЕНИЯ

Под предельной понимают наибольшую допустимую частоту вращения, при превышении которой не может быть обеспечен расчетный ресурс подшипника. Для оценки предельной частоты вращения используют скоростной параметр ($D_{pw} n$), наименьшие значения которого в зависимости от типа подшипника и вида смазочного материала приведены в табл. 79. Подбором конструкции, условий нагружения, смазывания, охлаждения значения скоростного параметра могут быть увеличены в 1,5-3 раза.

Предельную частоту вращения $n_{пр}$ определяют по формуле

$$n_{пр} = (D_{pw} n) K / D_{pw}.$$

Здесь K - коэффициент, учитывающий влияние воспринимаемой подшипником нагрузки, оцениваемой по значению ресурса L_h , рис. 32. Как видно, для крупных подшипников $n_{пр}$ существенно снижается с увеличением габаритных размеров.

Для подшипников сверхлегких и особенно легких серий диаметров предельная частота вращения может быть увеличена на 10% по сравнению с рассчитанной по формуле.

79. Значения скоростного параметра $D_{pw} n$

Тип подшипника	Значения $D_{pw} n$, мм·об/мин, для смазочного материала	
	пластичного	жидкого
Шариковый:		
радиальный однорядный	$4,5 \cdot 10^5$	$5,5 \cdot 10^5$
радиальный однорядный с защитными шайбами	$4,0 \cdot 10^5$	-
радиальный однорядный с уплотнениями	$4,0 \cdot 10^5$	-
радиальный сферический двухрядный	$4,0 \cdot 10^5$	$5,5 \cdot 10^5$
радиально-упорный однорядный с углом контакта до 26°	$4,0 \cdot 10^5$	$5,5 \cdot 10^5$
упорный однорядный	$1,3 \cdot 10^5$	$1,8 \cdot 10^5$
Роликовый:		
радиальный с короткими цилиндрическими роликами	$3,5 \cdot 10^5$	$4,0 \cdot 10^5$
конический однорядный	$2,5 \cdot 10^5$	$3,0 \cdot 10^5$
конический двухрядный	$2,0 \cdot 10^5$	$2,5 \cdot 10^5$
конический четырехрядный	$1,5 \cdot 10^5$	$2,0 \cdot 10^5$

Примечания: 1. Значения приведены для подшипников со стальным штампованным сепаратором, работающих при температуре не выше 100°C .

2. При угле контакта 36° для радиально-упорных шариковых подшипников скоростной параметр снижается на 25%.

Тип подшипника определяет кинематику и потери на трение. Наиболее быстроходными являются прецизионные радиальные и радиально-упорные шарикоподшипники легких и сверхлегких серий. Подшипники тяжелых серий менее быстроходны. Для нормальных частот вращения применяют в основном подшипники класса точности 0 со стальными штампованными сепараторами.

В таблицах технических характеристик приводят значения предельных частот вращения для подшипников класса точности 0 с обычными для данных типов конструкциями сепараторов.

При повышенных частотах используют подшипники высокой точности с массивными, в основном латунными, бронзовыми текстолитовыми сепараторами. Для высокоскоростных узлов ведущие фирмы уже производят подшипники с телами качения из керамических материалов, которые вследствие малой плотности и высокой прочности, термо- и износостойкости, коррозионной стойкости являются весьма перспективными. В подшипниках с шариками из керамики на основе нитрида кремния Si_3N_4 меньше тепловыделение (вследствие меньшего коэффициента трения), меньшие цен-

тробежные нагрузки от тел качения, что позволяет повысить в 1,5-2 раза ресурс высокоскоростных узлов различных машин.

При проектировании быстроходного узла следует учитывать изменение зазора в подшипнике, возникающее вследствие перепада температур между наружным и внутренним кольцами. Уменьшение зазора может быть особенно значительным вследствие повышенного скольжения при быстрым разгоне подшипника с пластичным смазочным материалом.

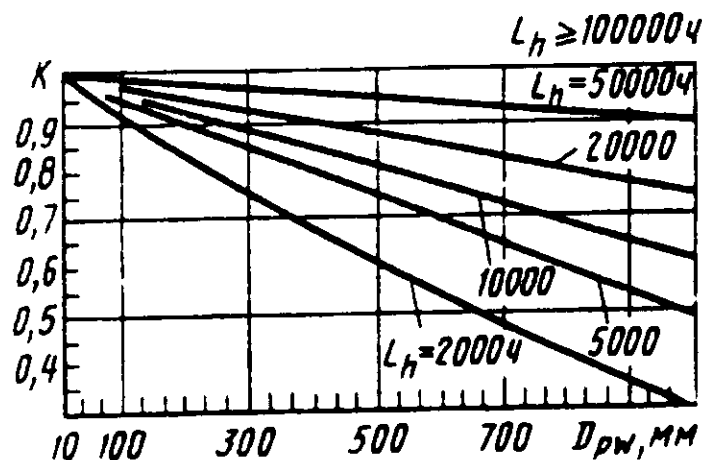


Рис. 32. Зависимость коэффициента K , учитывающего влияние нагрузки, от ресурса L_h и диаметра D_{pw}

Для повышения предельной частоты вращения решающее значение имеют смазочный материал и охлаждение подшипника. Желательно, чтобы подшипник работал в условиях жидкостного трения. Если используют пластичный смазочный материал или минеральное масло с вязкостью при рабочей температуре не ниже $12 \text{ мм}^2/\text{с}$, а скоростной параметр ($D_{pw} n$) $\geq 300000 \text{ мм} \times \text{хоб}/\text{мин}$, то наличие гидродинамического режима обеспечено заведомо.

Смазочный материал высокоскоростных подшипников должен обладать пониженной вязкостью и хорошими антикоррозионными свойствами. Способы его подвода

могут быть различны: циркуляционное смазывание, масляным туманом и др.

Необходимым условием достижения высокой частоты вращения является правильно выбранный предварительный натяг. При недостаточных натягах неизбежна повышенная вибрация, а при чрезмерно больших - повышенное тепловыделение, несравданное снижение ресурса подшипника.

ПОКАЗАТЕЛИ КАЧЕСТВА

В табл. 80 перечислены основные показатели качества подшипников качения, номенклатура которых установлена ГОСТ 4.479-87.

80. Основные показатели качества подшипников качения

Наименование показателя качества	Обозначение показателя	Наименование характеризующего свойства
<i>Показатели назначения</i>		
Динамическая грузоподъемность, Н	С	Нагрузочная способность динамике
Уровень вибрации, дБ (по ГОСТ 23941-79)	N	Колебания механические
<i>Показатель надежности</i>		
Установленная безотказная наработка, ч	T _y	Безотказность
<i>Показатели экономного использования материалов и энергии</i>		
Удельная материалоемкость, г/Н	M	Рациональность использования материалов
Удельное энергопотребление при трогании, мН·м/Н	Э _т	Рациональность конструкции и качество исполнения
Удельное энергопотребление при вращении, мН·м/Н	Э _в	То же

Термины, используемые в табл. 80:

- удельная материалоемкость - отношение массы подшипника к динамической грузоподъемности;

- удельное энергопотребление при трогании - отношение момента трения, который необходимо преодолеть для начала вращения подшипника, к динамической грузоподъемности;

- удельное энергопотребление при вращении - отношение момента трения при установившемся вращении подшипника к динамической грузоподъемности;

- установленная безотказная наработка - минимальное значение наработки, в течение которой изготовитель гарантирует безотказную работу подшипника при соблюдении регламентированных условий транспортирования, хранения, монтажа и эксплуатации.

ПОСАДКИ КОЛЕЦ ПОДШИПНИКОВ НА ВАЛ И В КОРПУС

Поля допусков и посадки

Установлены следующие обозначения полей допусков на посадочные диаметры колец подшипника по классам точности (ГОСТ 3325-85):

- для среднего диаметра отверстия подшипников - $Ld_m, L0, L6, \dots, L2, LT$, где L - обозначение основного отклонения для среднего диаметра отверстия подшипника, Ld_m - общее обозначение поля допуска к среднему диаметру d_m отверстия подшипника (рис. 33); $L0, L6, \dots, L2, LT$ - обозначения полей допусков для среднего диаметра отверстия по классам точности 0, 6, ..., 2, подшипников (ГОСТ 520-89);

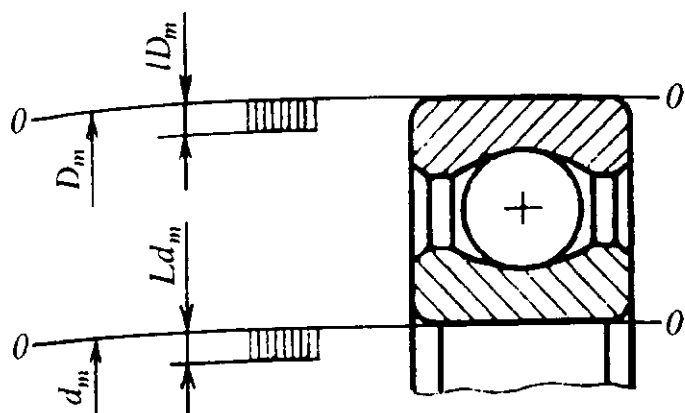


Рис. 33. Схема расположения полей допусков на средние наружный диаметр и диаметр отверстия подшипника

- для среднего наружного диаметра подшипников - ID_m , $Ю$, 16 , ..., 12 , $1T$, где l - обозначение основного отклонения для среднего наружного диаметра подшипника; ID_m - общее обозначение поля допуска для среднего наружного диаметра D_m подшипника (рис. 33); $Ю$, 16 , ..., 12 , $1T$ - обозначение полей допусков для среднего наружного диаметра по классам точности 0 , 6 , ..., 2 , T подшипников (ГОСТ 520-89).

Установлены поля допусков для диаметров посадочных поверхностей валов и корпусов (табл. 81), а для соединения подшипников с валами (осями) и корпусами - посадки (табл. 82), определяемые сочетаниями полей допусков на сопрягаемые детали в зависимости от классов точности подшипников. Выбор посадок подшипников качения на вал и в отверстие корпуса осуществляют в соответствии с требованиями к точности и необходимой плотности соединения колец с посадочными поверхностями.

Условные обозначения посадок подшипников указывают на сборочных чертежах и в нормативно-технической документации.

Пример обозначения посадки подшипника качения класса точности 0 на вал с номинальным диаметром 50 мм, с полем допуска k6 по ГОСТ 25347-82:

$\varnothing 50L0/k6$ или $\varnothing 50L0-k6$;

то же в отверстие корпуса с номинальным диаметром 90 мм, с полем допуска H7:

$\varnothing 90H7/Y0$ или $\varnothing 90H7-Y0$.

Допускается на сборочных чертежах подшипниковых узлов указывать только размер, поле допуска или предельные отклонения сопряженной с подшипником детали: $\varnothing 50k6$; $\varnothing 90H7$.

Основные указания по выбору посадок для колец подшипников

Выбор посадок подшипников на вал и в отверстие корпуса производят в зависимости от вида нагружения, т.е. от того, вращается или не вращается данное кольцо относительно действующей на него радиальной нагрузки, а также от величины, направления и интенсивности действующих нагрузок.

Под радиальной нагрузкой следует понимать равнодействующую всех радиальных сил, воздействующих на подшипник или тела качения.

В соответствии с условиями работы различают следующие основные виды нагружения колец подшипника: местное, циркуляционное и колебательное.

Местное нагружение кольца - нагружение, при котором действующая на подшипник результирующая радиальная нагрузка постоянно воспринимается одним и тем же ограниченным участком дорожки качения этого кольца (в пределах зоны нагружения) и передается соответствующему участку посадочной поверхности вала или корпуса. Кольцо может быть неподвижно относительно действующей на него нагрузки или кольцо и нагрузка участвуют в совместном вращении. На рис. 34 представлены случаи местного нагружения колец (*а* - наружного, *б* - внутреннего) с соответствующими эпюрами нормальных напряжений на посадочных поверхностях.

Циркуляционное нагружение кольца - нагружение, при котором действующая на подшипник результирующая радиальная нагрузка воспринимается и передается телами качения дорожке качения в процессе вращения последовательно по всей ее дли-

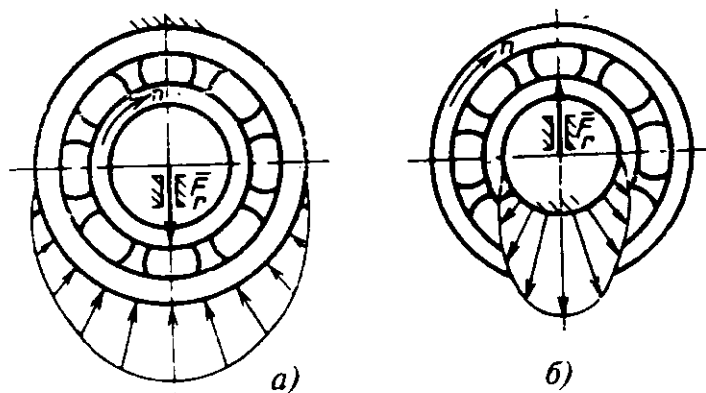


Рис. 34. Эпюры нормальных напряжений на посадочных поверхностях и случаи местного нагружения наружного кольца (*а*) и внутреннего кольца (*б*)

81. Поля допусков на диаметры посадочных поверхностей валов и отверстий корпусов

Квалитеты	Поля допусков для основных отклонений																			
	для вала							для отверстия корпуса												
	e	f	g	h	js	j	k	m	n	p	r	E	G	H	JS	J	K	M	N	P
3				h3	js3								G4	H4	JS4		K4	M4		
4		g4		h4	js4	k4	m4	n4					G5	H5	JS5		K5	M5	N5	
5			g5	h5	js5	(j5)	m5	n5	p5				G6	H6	JS6	(J6)	K6	M6	N6	P6
6		f6	g6	h6	js6	(j6)	m6	n6	p6	r6			G7	H7	JS7	(J7)	K7	M7	N7	P7
7		f7		h7						r7										
8	e8			h8							E8			H8						
9	(e9)			h9							(E9)			(H9)						
10				(h10)																

Примечания:

1. В скобках приведены поля допусков ограниченного применения.

2. Под посадку шариковых и роликовых подшипников на закрепительных или стяжных втулках предельные отклонения валов устанавливаются по h8, h9 и h10.

3. При применении полей допусков H7, H8, H9 необходима селективная сборка с целью исключения проворота наружного кольца подшипника.

82. Посадки подшипников качения на вал и в отверстие корпуса по классам точности для основных отклонений

Классы точности подшипников по ГОСТ 520-89	вала										отверстия корпуса									
	e	f	g	h	js	(j)	k	m	n	p	r	E	G	H	JS	(J)	K	M	N	P
0 и 6	$\frac{L0}{e9}$	$\frac{L0}{f6}$	$\frac{L0}{j6}$	$\frac{L0}{h6}$	$\frac{L0}{js6}$	$\frac{L0}{(j6)}$	$\frac{L0}{k6}$	$\frac{L0}{m6}$	$\frac{L0}{n6}$	$\frac{L0}{p6}$	$\frac{L0}{r6}$		$\frac{G7}{70}$	$\frac{H7}{70}$	$\frac{JS7}{70}$	$\frac{(J7)}{70}$	$\frac{K7}{10}$	$\frac{M7}{70}$	$\frac{N7}{70}$	$\frac{P7}{70}$
	$\frac{L0}{e8}$	$\frac{L0}{f7}$		$\frac{L0}{h7}$							$\frac{L0}{r7}$	$\frac{E8}{70}$		$\frac{H8}{70}$						

0 и 6	$L0$ $f8$																			
	$L0$ $f9$																			
	$L6$ $f5$	$L6$ $g6$	$L6$ $h6$	$L6$ $js6$	$L6$ $(\frac{j6}{j6})$	$L6$ $k6$	$L6$ $m6$	$L6$ $n6$	$L6$ $p6$	$L6$ $r6$		$E9$ $(\frac{E9}{f0})$	$G7$ $f6$	$H7$ $f6$	$JS7$ $f6$	$(\frac{J7}{f6})$	$K7$ $f6$	$M7$ $f6$	$N7$ $f6$	$P7$ $f6$
	$L6$ $f7$		$L6$ $h7$							$L6$ $r7$	$E8$ $f6$			$H8$ $f6$						
	$L6$ $f8$													$(\frac{H9}{f6})$						
		$L5$ $g5$	$L5$ $h5$	$L5$ $js5$	$L5$ $(\frac{j5}{j5})$	$L5$ $k5$	$L5$ $m5$	$L5$ $n5$					$G6$ $f5$	$H6$ $f5$	$JS6$ $f5$	$(\frac{J6}{f5})$	$K6$ $f5$	$M6$ $f5$	$N6$ $f5$	$P6$ $f5$
		$L4$ $g5$	$L4$ $h5$	$L4$ $js5$	$L4$ $(\frac{j5}{j5})$	$L4$ $k5$	$L4$ $m5$	$L4$ $n5$					$G6$ $f4$	$H6$ $f4$	$JS6$ $f4$	$(\frac{J6}{f4})$	$K6$ $f4$	$M6$ $f4$	$N6$ $f4$	$P6$ $f4$
			$L2$ $h3$	$L2$ $js3$									$G4$ $f2$	$H4$ $f2$	$JS4$ $f2$		$K4$ $f2$	$M4$ $f2$		
	$L2$ $g4$	$L2$ $h4$	$L2$ $js4$		$L2$ $k4$	$L2$ $m4$	$L2$ $n4$					$G5$ $f2$	$H5$ $f2$	$JS5$ $f2$		$K5$ $f2$	$M5$ $f2$	$N5$ $f2$		
2																				

П р и м е ч а н и я : 1. Если по условиям работы в узлах вместо примененных подшипников классов точности 5 и 4 могут быть использованы подшипники классов точности 0 или 6, то допускается обработка вала и корпуса производиться соответственно по 6-му и 7-му квалитетам. 2. В скобках даны поля допусков ограниченного применения. 3. Жирным шрифтом выделены посадки для основных типов соединений. 4. Для подшипников классов точности 5, 4 и 2 допускается производить обработку вала и отверстия корпуса соответственно по 6-му и 5-му квалитетам при условии обеспечения посадки колес и технических требований к посадочным поверхностям, установленных для соответствующих классов точности подшипников.

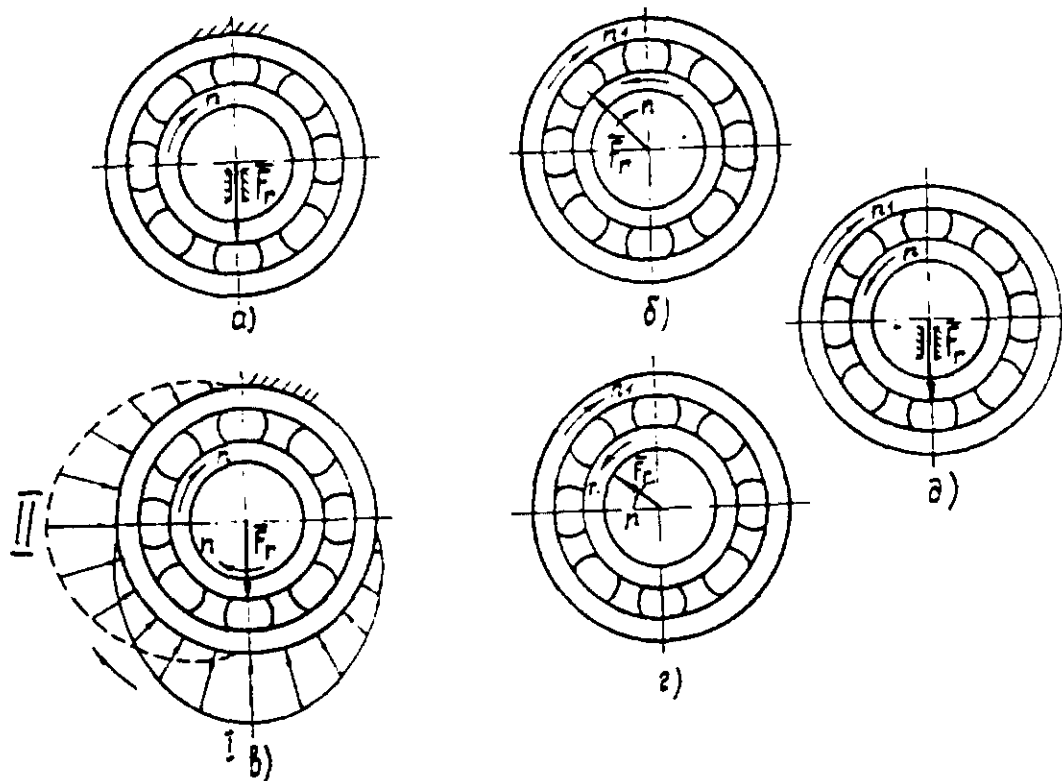


Рис. 35. Случай циркуляционного нагружения внутреннего кольца (а, б), наружного кольца (в, г), обоих колец (д)

не, а следовательно, и всей посадочной поверхности вала или корпуса. Такое нагружение имеет место, например, когда кольцо вращается относительно постоянной по направлению радиальной нагрузки, а также когда нагрузка вращается относительно неподвижного или подвижного кольца (рис. 35). На этом рисунке представлены случаи циркуляционного нагружения внутреннего кольца (рис. 35, а и б), наружного кольца (рис. 35, в и г), обоих колец (рис. 35, д). Показана также эпюра нормальных напряжений на посадочной поверхности корпуса (рис. 35, е), перемещающаяся по мере вращения нагрузки \bar{F}_r с частотой вращения n .

Колебательное нагружение - нагружение, при котором неподвижное кольцо подшипника подвергается одновременному воздействию радиальных нагрузок: постоянной по направлению \bar{F}_r и вращающейся \bar{F}_c , меньшей или равной по величине \bar{F}_r . Их равнодействующая совершает периодическое колебательное движение, симметричное относительно направления \bar{F}_r , причем она периодически воспринимается последовательно через тела качения зоной нагружения кольца и передается соответствующим ограниченными участками посадочной поверхности.

Такое нагружение возникает, например, на неподвижном наружном кольце, когда

на него воздействует через вал постоянная нагрузка \bar{F}_r , а внутреннее кольцо вращается совместно с приложенной к нему нагрузкой \bar{F}_c , возникающей от дисбаланса

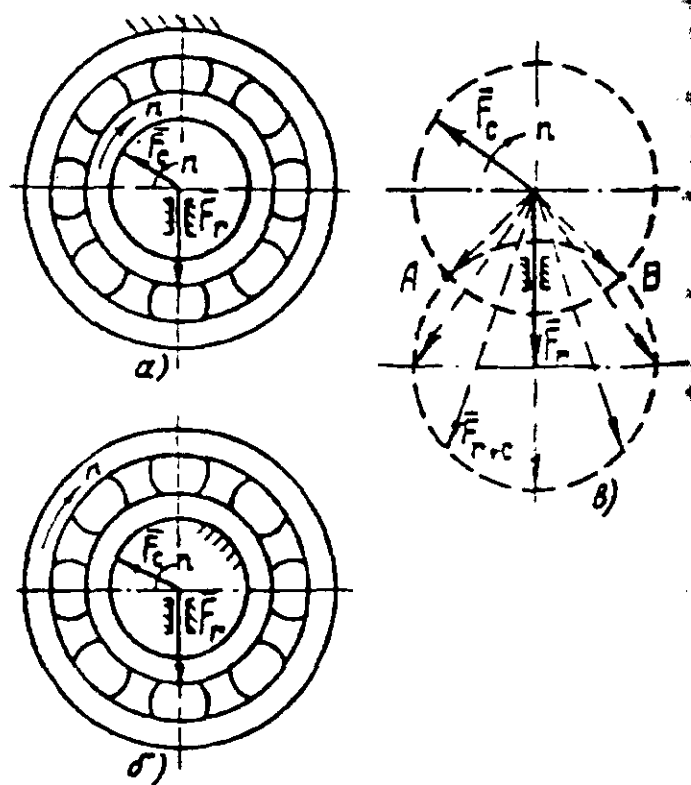


Рис. 36. Случай колебательного нагружения наружного кольца при циркуляционном нагружении внутреннего кольца (а), внутреннего кольца при циркуляционном нагружении наружного кольца (б); круговая диаграмма изменения равнодействующей силы \bar{F}_{r+c} при $|\bar{F}_r| > |\bar{F}_c|$ (в)

(рис. 36, а). При вращении наружного кольца совместно с нагрузкой \bar{F}_c колебательное нагружение возникает на неподвижном внутреннем кольце (рис. 36, б).

Равнодействующая изменяется от $|\bar{F}_r| + |\bar{F}_c|$ до $|\bar{F}_r| - |\bar{F}_c|$ и колеблется по направлению за один оборот вала в пределах угла, ограниченного точками А и В на круговой диаграмме (рис. 36, в), симметрично относительно линии действия силы \bar{F}_r . При $|\bar{F}_r| = |\bar{F}_c|$ равнодействующая изменяется от 0 до $2|\bar{F}_r|$.

Если нагрузка постоянного направления меньше вращающейся, т.е. $|\bar{F}_r| < |\bar{F}_c|$, равнодействующая вращается, изменяясь по значению и направлению от $|\bar{F}_r| + |\bar{F}_c|$ до $|\bar{F}_c| - |\bar{F}_r|$ (круговая диаграмма, рис. 37, в).

В этом случае кольца являются либо местно нагруженными (внутреннее на рис. 37, а; наружное на рис. 37, б), либо циркуляционно нагруженными (наружное на рис. 37, а, внутреннее на рис. 37, б), в зависимости от схемы приложения сил.

При "неопределенном нагружении", например когда нагрузка на подшипники качения вала приложена одновременно от силы натяжения ремня и от кривошипно-

шатунного привода, кольца подшипников вала устанавливают, как при циркуляционном виде нагружения.

В табл. 83 приведены виды нагружения колец подшипников качения при радиальных нагрузках в зависимости от условий работы.

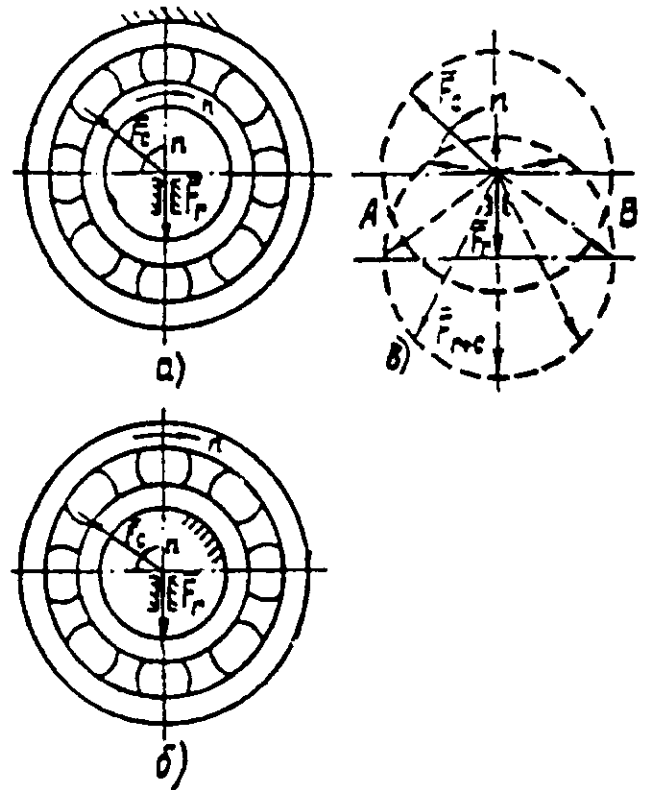


Рис. 37. Случаи местного нагружения внутреннего кольца при циркуляционном нагружении наружного кольца (а), циркуляционного нагружения внутреннего кольца при местном нагружении наружного (б); круговая диаграмма изменения равнодействующей силы \bar{F}_{r+c} при $|\bar{F}_r| < |\bar{F}_c|$ (в)

83. Виды нагружения колец подшипников качения

Условия работы		Виды нагружения кольца	
Характеристика нагрузок	Вращающееся кольцо	внутреннего	наружного
Постоянная по направлению	Внутреннее Наружное	Циркуляционное Местное	Местное Циркуляционное
Постоянная по направлению и вращающаяся, меньшая постоянной по значению	Внутреннее Наружное	Циркуляционное Колебательное	Колебательное Циркуляционное
Постоянная по направлению и вращающаяся, большая постоянной по значению	Внутреннее Наружное	Местное Циркуляционное	Циркуляционное Местное
Постоянная по направлению	Внутреннее и наружное	Циркуляционное	Циркуляционное
Вращающаяся с внутренним кольцом	кольцо в одном или противоположном направлениях	Местное	Циркуляционное
Вращающаяся с наружным кольцом		Циркуляционное	Местное

Другим фактором, определяющим характер посадки, ее плотность является интенсивность и динамика нагружения. По интенсивности нагружения подшипниковых узлов, определяемой отношением эквивалентной радиальной нагрузки P_r и радиальной динамической грузоподъемности C_r , режимы их работы подразделяют на легкий, нормальный, тяжелый и режим "особые условия" (табл. 84).

К режиму "особые условия" относят условия эксплуатации подшипников, работающих при ударных и вибрационных нагрузках (в железнодорожных и трамвайных буксах, на коленчатых валах двигателей, в узлах дробилок, прессов, экскаваторов и т.п.). Посадки подшипников при этом режиме выбирают, как для тяжелого режима работы, независимо от отношения P_r/C_r .

84. Режимы работы подшипников качения

Режим работы подшипника	Отношение эквивалентной нагрузки P_r к динамической грузоподъемности C_r
Легкий	$P_r/C_r \leq 0,07$
Нормальный	$0,07 < P_r/C_r \leq 0,15$
Тяжелый	$P_r/C_r > 0,15$
Особые условия	-

Большим значениям отношения P_r/C_r должны соответствовать более плотные посадки.

При выборе посадок следует учитывать также перепад температур между валом и корпусом, монтажные и контактные деформации колец, влияющие на рабочий зазор в подшипнике, материал и состояние посадочных поверхностей вала и корпуса, условия монтажа.

Многолетней практикой применения подшипников установлено, что соединение с валом или корпусом колец, вращающихся относительно нагрузки, должно осуществляться обязательно с натягом, исключая проворачивание и обкатывание кольцом сопряженной детали. При недостаточном натяге и циркуляционном нагружении между кольцом и посадочной поверхностью может появиться зазор в разгруженной зоне, что приводит к обкатыванию кольцом сопряженной поверхности, ее развальцовке, контактной коррозии, истиранию, снижению точности вращения и разбалансировке.

При высоких частотах вращения применяют посадки с меньшим натягом.

Посадки неподвижных относительно нагрузки колец, назначают более свободными, допускающими наличие небольшого зазора, так как обкатывание кольцами сопряженных деталей в этом случае не происходит. Нерегулярное проворачивание невращающегося кольца порядка одного оборота в сутки полезно, так как при этом изменяется положение его зоны нагружения, что способствует повышению долговечности подшипника. Кроме того, такое сопряжение облегчает осевые перемещения колец при монтаже, при регулировании зазоров в подшипниках и при температурных деформациях.

Посадки подшипников отличаются от обычных расположением и значением полей допусков на посадочные поверхности колец. Подшипник является основным комплектующим изделием, не подлежащим в процессе сборки дополнительной доводке. Требуемые посадки в соединении колец получают назначением соответствующих полей допусков на диаметры вала или отверстия в корпусе. Особенностью является то, что в подшипниках качения поле допуска на диаметр отверстия внутреннего кольца располагают не вверх от нулевой линии (не "в плюс"), а вниз ("в минус" рис. 33. Этим гарантируют получение натягов в соединениях внутреннего кольца валами, имеющими поля допусков k , n и m . Поле допуска на диаметр наружного кольца располагают как обычно - "в минус" или "тело детали".

Посадки колец шариковых и роликовых радиальных подшипников на вал и в отверстие корпуса в зависимости от вида нагружения выбирают в соответствии с табл. 85.

Посадки шариковых и роликовых радиально-упорных подшипников на вал и отверстие корпуса выбирают в соответствии с табл. 86.

Для тугих колец упорных шариковых и роликовых подшипников применяют посадки $L0/js6(L0/j6)$ или $L6/js6(L6/j6)$.

Часто выбор посадок осуществляют методом аналогий, ориентируясь на аналогичные, длительно работающие проверенные узлы, близкие по конструкции, назначению и условиям эксплуатации.

В табл. 87-89 приведены рекомендуемые посадки шариковых и роликовых подшипников различных типов в зависимости от вида нагружения, режима работы и диаметра отверстия.

85. Посадки колец радиальных подшипников для различных видов нагружения

Виды нагружения колец	внутреннего на вал										наружного в корпус							
	$L5 \overline{js5}$	$L0 \overline{js6}$	$L5 \overline{h5}$	$L0 \overline{h6}$	$L5 \overline{m5}$	$L0 \overline{m6}$	$L5 \overline{k5}$	$L0 \overline{k6}$	$L5 \overline{js5}$	$L0 \overline{js6}$	$L0 \overline{f7}$	$JS6 \overline{f5}$	$JS7 \overline{f0}$	$H6 \overline{f5}$	$H7 \overline{f0}$	$H8 \overline{f0}$	$G7 \overline{f0}$	
Местное	$L4 \overline{js5}$	$L6 \overline{js6}$	$L4 \overline{h5}$	$L6 \overline{h6}$		$L6 \overline{g6}$		$L6 \overline{f7}$				$JS6 \overline{f4}$	$JS7 \overline{f6}$	$H6 \overline{f4}$	$H7 \overline{f6}$	$H9 \overline{f0}$	$G7 \overline{f6}$	
	$L2 \overline{js4}$		$L2 \overline{h4}$									$JS5 \overline{f2}$		$H5 \overline{f2}$		$H8 \overline{f6}$		
Циркуляционное	$L5 \overline{п5}$	$L0 \overline{п6}$	$L5 \overline{m5}$	$L0 \overline{m6}$	$L5 \overline{k5}$	$L0 \overline{k6}$	$L5 \overline{js5}$	$L0 \overline{js6}$	$L5 \overline{п5}$	$L0 \overline{п6}$	$L5 \overline{js5}$	$N6 \overline{f5}$	$N7 \overline{f0}$	$M6 \overline{f5}$	$M7 \overline{f0}$	$K6 \overline{f5}$	$K7 \overline{f0}$	$P7 \overline{f0}$
	$L4 \overline{п5}$	$L6 \overline{п6}$	$L4 \overline{m5}$	$L6 \overline{m6}$	$L4 \overline{k5}$	$L6 \overline{k6}$	$L4 \overline{js5}$	$L6 \overline{js6}$	$L4 \overline{п5}$	$L6 \overline{п6}$	$L4 \overline{js5}$	$N6 \overline{f4}$	$N7 \overline{f6}$	$M6 \overline{f4}$	$M7 \overline{f6}$	$K6 \overline{f6}$	$K7 \overline{f6}$	$P7 \overline{f6}$
	$L2 \overline{п4}$		$L2 \overline{m4}$		$L2 \overline{k4}$		$L2 \overline{js4}$		$L2 \overline{п4}$		$L2 \overline{js4}$	$N5 \overline{f2}$		$M5 \overline{f2}$		$K5 \overline{f2}$		
Колебательное	$L5 \overline{js5}$	$L0 \overline{js6}$										$JS5 \overline{f5}$	$JS7 \overline{f0}$					
	$L4 \overline{js5}$	$L6 \overline{js6}$										$JS5 \overline{f4}$	$JS7 \overline{f6}$					
	$L2 \overline{js4}$											$JS4 \overline{f2}$						

П р и м е ч а н и я : 1. При частотах вращения, превышающих предельные, для местно нагруженных колец радиальных шариковых и роликовых подшипников следует производить обработку посадочных мест вала и корпуса под посадку с полем допуска, расположенным симметрично относительно номинального диаметра по табл. 81.

2. Допускается при необходимости применение полей допусков $js5$, $js6$, $J6$, $J7$ ограниченного применения.

86. Посадки радиально-упорных шариковых и роликовых подшипников в зависимости от вида нагружения при осевой регулировке

Вид нагружения и способ регулировки	Внутреннего кольца на вал				Наружного кольца в корпус				
	$L0$ $\frac{p6}{p6}$	$L0$ $\frac{m6}{m6}$	$L0$ $\frac{k6}{k6}$	$L0$ $\frac{js6}{js6}$	$N7$ $\frac{f6}{f6}$	$M7$ $\frac{f6}{f6}$	$K7$ $\frac{f6}{f6}$	$JS7$ $\frac{f6}{f6}$	$P7$ $\frac{f6}{f6}$
Циркуляционное нагружение колец подшипников при отсутствии регулировки	$L6$ $\frac{h6}{h6}$	$L6$ $\frac{m6}{m6}$	$L6$ $\frac{k6}{k6}$	$L6$ $\frac{js6}{js6}$	$N7$ $\frac{f6}{f6}$	$M7$ $\frac{f6}{f6}$	$K7$ $\frac{f6}{f6}$	$JS7$ $\frac{f6}{f6}$	$P7$ $\frac{f6}{f6}$
Циркуляционное нагружение регулируемых колец	$L0$ $\frac{js6}{js6}$	$L0$ $\frac{js6}{js6}$	$L0$ $\frac{js6}{js6}$	$L0$ $\frac{js6}{js6}$	$JS7$ $\frac{f6}{f6}$	$JS7$ $\frac{f6}{f6}$	$JS7$ $\frac{f6}{f6}$	$JS7$ $\frac{f6}{f6}$	$P7$ $\frac{f6}{f6}$
Нерегулируемые и регулируемые местно нагруженные кольца, не перемещающиеся относительно посадочной поверхности	$L0$ $\frac{js6}{js6}$; $L6$ $\frac{js6}{js6}$	$L0$ $\frac{h6}{h6}$; $L6$ $\frac{h6}{h6}$	$L0$ $\frac{h6}{h6}$; $L6$ $\frac{h6}{h6}$	$L0$ $\frac{h6}{h6}$; $L6$ $\frac{h6}{h6}$	$M7$ $\frac{f6}{f6}$; $M7$ $\frac{f6}{f6}$	$M7$ $\frac{f6}{f6}$; $M7$ $\frac{f6}{f6}$	$K7$ $\frac{f6}{f6}$; $K7$ $\frac{f6}{f6}$	$H7$ $\frac{f6}{f6}$; $H7$ $\frac{f6}{f6}$	$H7$ $\frac{f6}{f6}$; $H7$ $\frac{f6}{f6}$
Местно нагруженные регулируемые кольца	$L0$ $\frac{h6}{h6}$; $L6$ $\frac{h6}{h6}$	$L0$ $\frac{g6}{g6}$; $L6$ $\frac{g6}{g6}$	$L0$ $\frac{f6}{f6}$; $L6$ $\frac{f6}{f6}$	$L0$ $\frac{f6}{f6}$; $L6$ $\frac{f6}{f6}$	$H7$ $\frac{f6}{f6}$; $H7$ $\frac{f6}{f6}$	$H7$ $\frac{f6}{f6}$; $H7$ $\frac{f6}{f6}$	$H7$ $\frac{f6}{f6}$; $H7$ $\frac{f6}{f6}$	$H7$ $\frac{f6}{f6}$; $H7$ $\frac{f6}{f6}$	$H7$ $\frac{f6}{f6}$; $H7$ $\frac{f6}{f6}$

87. Рекомендуемые посадки шариковых и роликовых подшипников на вал

Условия, определяющие выбор посадки	Подшипники с отверстиями диаметров, мм			Примеры машин и подшипниковых узлов	Рекомендуемые посадки
	радиальные	радиально-упорные	роликовые		
Вид нагружения внутреннего кольца	радиальные	радиально-упорные	шариковые роликовые		
Местное (вал не вращается)	шариковые	роликовые	шариковые роликовые	Ролики ленточных конвейеров и подвесных дорог для небольших грузов, барабаны самописцев, опоры волновых передач	$L0/g6$; $L6/g6$

Местное (вал не вращается)	Нормальный или тяжелый, $0,07C < P \leq 0,15C$	Подшипники всех диаметров				Передние и задние колеса автомо- билей и тракторов, колеса вагоне- ток, самолетов и т.п. Валки мелко- сортовых прокатных станов	L0/g6; L6/g6; L0/f7; L6/f7; L0/h6; L6/h6
		До 50				Блоки грузоподъемных машин, ролики рольгангов, валки станов для прокатки труб, крюковые обой- мицы кранов	L0/h6; L6/h6
	Легкий или нор- мальный, $0,07C < P \leq 0,15C$	До 40	До 40	До 100	До 40	Гиромоторы и малогабаритные электромашинны, приборы, внутри- шпindleльные шпиндели, электро- шпиндели, турбохододильники	L5/js5; L4/js5; L2/js4; L5/h5; L4/h5; L2/h4; L2/js3; L2/h3
		До 100	До 100	Свыше 100	До 100	Сельскохозяйственные машины, центрифуги, турбокомпрессоры, газотурбинные двигатели, центро- бежные насосы, вентиляторы, элек- тродвигатели, редукторы, коробки скоростей станков, коробки передач автомобилей и тракторов	L0/k6; L6/k6; L5/js5; L4/js5; L2/js4; L0/js6; L6/js6 L5/k5; L4/k5; L2/k4; L0/k6; L6/k6; L0/js6; L6/js6
Циркуля- ционный (вал вращается)	Нормальный или тяжелый $0,07C < P \leq 0,15C$	До 250				Электродвигатели мощностью до 100 кВт, турбины, кривошипно- шатунные механизмы, шпиндели металлорежущих станков, крупные редукторы. Редукторы вспомога- тельного оборудования прокатных станов	L0/m6; L6/m6 L5/k5; L4/k5; L2/k4; L0/k6; L6/k6; L0/js6; L6/js6 L5/m5; L4/m5; L2/m4; L0/m6; L6/m6 L5/n5; L4/n5; L2/n4; L0/n6; L6/n6; L0/p6; L6/p6
	Тяжелая и удар- ная нагрузка, $P > 0,15C$	-	50 ÷ 140	-	До 250	Железнодорожные и трамвайные буксы, буксы тепловозов и электро- возов, колесчатые валы двигателей, электродвигатели мощностью свыше 100 кВт, (см. продолжение стр. 148)	L0/m6; L6/m6; L0/n6; L6/n6 L0/m6; L6/m6

Продолжение табл. 87

Условия, определяющие выбор посадки		Подшипники с отверстиями диаметров, мм			Примеры машин и подшипниковых узлов	Рекомендуемые посадки
		радиальные шариковые	роликовые	радиально-упорные шариковые/роликовые		
Вид нагружения внутреннего кольца	Режим работы	—	200 ÷ 250	—	(см. начало стр. 147) крупные тяговые электродвигатели, ходовые колеса мостовых кранов, ролики ролягангов тяжелых станков, дробильные машины, дорожные машины, экскаваторы, манипуляторы прокатных станков, шаровые дробилки, вибраторы, грохоты, инерционные конвейеры	L0/r6; L6/r6; L0/r7; L6/r7
	Тяжелая и ударная нагрузка, $P > 0,15C$	Подшипники на крепительно-стяжных втулках всех диаметров				
	Нормальный, $0,07C < P \leq 0,15C$	Подшипники на крепительных втулках всех диаметров			Трансмиссионные и контрприводные валы и узлы, сельскохозяйственные машины	Поля допусков вала h9; h10

88. Посадки упорных подшипников

Условия, определяющие выбор посадки		Подшипники с отверстиями диаметров, мм		Примеры машин и подшипниковых узлов	Рекомендуемые посадки
		радиальные	упорные		
Вид нагружения	Режим работы	Подшипники всех диаметров		Узлы с одинарными упорными подшипниками Узлы с двойными упорными подшипниками	L0/js6; L6/js6 L0/js6; L6/js6
	Нагрузки осевые				

Колебательное нагружение	Нагрузка осевая и радиальная	До 200	Узлы на упорных подшипниках со сферическими роликами	L0/k6; L6/k6
		200 + 250		L0/m6; L6/m6

П р и м е ч а н и я : 1. Допускается при необходимости для узлов с упорными подшипниками вместо JS5, JS6 использование полей J5, J6 ограниченного применения.

2. Для двойных упорных подшипников с отверстием диаметром более 150 мм допускается применение посадок L0/k6; L6/k6.

89. Рекомендуемые посадки шариковых и роликовых подшипников в корпус

Условия, определяющие выбор посадки		Примеры машин и подшипниковых узлов	Рекомендуемая посадка
Вид нагружения наружного кольца	Режим работы		
Циркуляционное (вращается корпус)	Тяжелый при тонкостенных корпусах, $P > 0,15C$	Колеса самолетов, автомобилей, тракторов, башенных кранов, ведущие барабаны гусеничных машин	P7/0; P7/6; P6/15
	Нормальный, $0,07C < P \leq 0,15C$	Ролики ленточных конвейеров, барабанов комбайнов, валики станков для прокатки труб	JS7/0; JS7/6; K7/0; K7/6
	Нормальный или тяжелый, $0,07C < P \leq 0,15C$	Передние колеса автомобилей и тягачей, ролики роллгангов, коленчатые валы, ходовые колеса мостовых и козловых кранов, опоры и блоки крюковых обоймиц и полиспастов, опорно-поворотные устройства кранов	N7/0; N7/6; M7/0; M7/6
Местное (вращается вал)	Нормальный или тяжелый (для точных узлов), $0,07C < P \leq 0,15C$	Шпиндели тяжелых металлорежущих станков	M6/15; M6/14; K6/15; K6/14
	Нормальный, $0,07C < P \leq 0,15C$	Электродвигатели, центробежные насосы, вентиляторы, центрифуги, шпиндели быстроходных металлорежущих станков. турбохолодильники, узлы с радиально-упорными шарикоподшипниками	JS6/15; JS6/14; JS7/0; JS7/6
	Нормальный или тяжелый (перемещение вдоль оси отсутствует), $0,07C < P \leq 0,15C$	Коробки передач, задние мосты автомобилей и тракторов, подшипниковые узлы на конических роликовых подшипниках	M7/0; M7/6; K7/0; K7/6; JS7/0; JS7/6
	Нормальный или тяжелый, $P > 0,15C$	Узлы общего машиностроения, редукторы, железнодорожные и трамвайные буксы, тяговые электродвигатели, сельскохозяйственные машины	H7/0; H7/6; J7/0; J7/6

Условия, определяющие выбор посадки		Примеры машин и подшипниковых узлов	Рекомендуемая посадка
Вид нагружения наружного кольца	Режим работы		
Местное (вращается вал)	Легкий или нормальный, $P \leq 0,07C$	Быстроходные электродвигатели, оборудование бытовых техники	H7/10; H7/16; H6/15; H6/14; H5/12; JS7/10; JS7/16; JS6/15; JS6/14; JS5/12
Местное или колебательное (вращается вал)	Нормальный или тяжелый, $0,07C < P \leq 0,15C$	Шпиндели шлифовальных станков, коленчатые валы двигателей	K6/15; K6/14; K5/12; JS6/15; JS6/14; JS5/12
	Легкий или нормальный, $0,07C < P \leq 0,15C$	Трансмиссионные валы, молотилки, машины бумажной промышленности	JS7/10; JS7/16; H7/10; H7/16
Местное (вращается вал). Нагрузка исключительно осевая	Нормальный, $0,07C < P \leq 0,15C$	Все типы узлов с упорными подшипниками	H8/10; H8/16
	Тяжелый, $P > 0,15C$	Узлы с шариковыми упорными подшипниками	H8/10; H8/16; H9/10; H9/16; H6/15; H6/14
Местное (вращается вал)	Тяжелый или нормальный, $0,07C < P \leq 0,15C$	Узлы с упорными подшипниками на конических роликах	G7/10; G7/16; G6/15; G6/14
		Узлы со сферическими упорными роликовыми подшипниками:	JS7/10; JS7/16
Циркуляционное (вращается корпус)	общего применения	тяжелых металлорежущих станков (карусельные)	
	Тяжелый, $P > 0,15C$		вертикальных валов турбин

Примечания:

1. Допускается при необходимости вместо JS6, JS7 использование полей допусков ограниченного применения J6, J7.
2. В случае применения разъемных корпусов посадки должны быть выбраны с зазором (поля допусков на диаметр отверстий корпусов H7, H6, G7, G6).

ОСНОВНЫЕ РЕКОМЕНДАЦИИ ПО КОНСТРУИРОВАНИЮ

Конструкция изделия должна быть приспособлена к удобной сборке, точной установке и разборке подшипниковых узлов: высота заплечиков должна быть меньше толщины кольца подшипников по бортику, на валах при необходимости должны быть примыкающие к заплечикам продольные пазы для лапок съемника, в корпусах - свободное пространство для размещения тяг съемника или отверстия для демонтажа наружных колец.

Коэффициенты линейного расширения материала сопрягаемых деталей не должны значительно отличаться во избежание появления повышенных натягов-зазоров при изменении температуры работы узлов. С этой целью в силуминовых корпусах устанавливают стальные втулки.

Посадочные поверхности валов и корпусов должны иметь галтели или заходные фаски с малым углом конусности для обеспечения хорошего предварительного центрирования, уменьшения среза и смятия микронеровностей, плавного увеличения силы запрессовки при сборке.

В разъемных корпусах в результате старения литья или дефектов механической обработки возможно искажение формы отверстия, при котором металл в зоне разъема выпучивает в сторону отверстия и зажимает ("закусывает") наружное кольцо подшипника. Явление это проявляется через довольно длительное время после сборки.

Для предотвращения закусывания всякое посадочное разъемное гнездо следует выполнять с развалкой в плоскости разъема. *Развалка* заключается в снятии шабрением слоя металла толщиной a у плоскости разъема, сходящего на нет на ширине b (рис. 38). В гнездах крупногабаритных подшипников вместо шабровки применяют расшлифовку пневматической или электрической шлифовальной машиной. Величины развалки в зависимости от диаметра D расточки в корпусе указаны в табл. 90.

Нельзя устанавливать кольцо подшипника с натягом, но без упора в сопряженную деталь, так как при этом биение торца, образовавшееся в процессе напрессовки, может значительно превосходить допустимые значения. Нельзя также применять заплечики или дистанционные кольца недостаточной высоты.

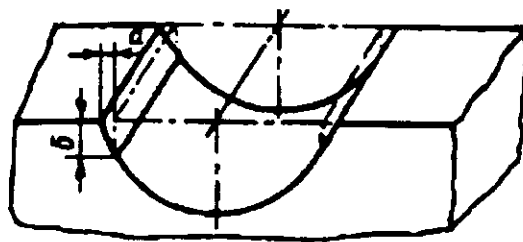


Рис. 38. Развалка (расшабривание) боковых площадок посадочных поверхностей частей разъемного корпуса

90. Размеры a и b развалки отверстия разъемного корпуса, мм

Диаметр D	a	b
До 120	0,10	10
Св. 120 до 260	0,15	15
» 260 » 400	0,20	20
» 400 » 700	0,30	30
» 700 » 1000	0,40	40

Размеры сопрягаемых с подшипниками элементов вала и корпуса должны обеспечивать надежную опору колец подшипников при восприятии осевых сил и возможность применять при их демонтаже пресс или механические съемники, которые захватывают лапами выступающую над заплечиком вала или отверстия корпуса часть кольца.

Размеры заплечиков должны соответствовать ГОСТ 20226-82 (см. стр. 177).

Радиусы галтелей валов и корпусов у посадочных мест (см. стр. 173) должны обеспечить надежное прилегание торца к опорной поверхности заплечика вала или корпуса. Необходимо также обеспечить перпендикулярность опорной поверхности заплечика вала или корпуса к общей оси (см. стр. 165).

При достаточном запасе прочности вала или стенок корпуса, когда концентрация напряжений в местах изменения сечений не является опасной, вместо галтелей можно применять проточки по ГОСТ 8820. В особо ответственных узлах, где концентрация напряжений в местах изменения сечений должна быть сведена к минимуму, упор торца кольца подшипника осуществляют через специальную упорную шайбу, при наличии которой переход сечений вала может быть выполнен по пологому конусу.

Если высота заплечика вала недостаточна и не обеспечивает надежного упора внутреннего кольца подшипника, приме-

91. Рекомендуемые размеры упорных колец, мм

Диаметр вала d	Для подшипников серии						Диаметр вала d	Для подшипников серии					
	легкой		средней		тяжелой			легкой		средней		тяжелой	
	d_1	b	d_1	b	d_1	b		d_1	b	d_1	b	d_1	b
30	36	4	37	4	40	5	75	85	5	88	6	90	8
35	42	4	44	5	46	6	80	90	6	95	8	100	10
40	47	4	49	5	51	6	85	95	6	100	8	105	10
45	52	4	54	5	56	6	90	100	6	105	8	110	10
50	57	4	60	5	63	8	95	110	8	110	8	115	10
55	64	5	65	5	68	8	100	115	8	115	8	120	10
60	71	5	72	6	75	8	105	120	8	120	8	130	15
65	75	5	78	6	80	8	110	125	8	130	10	135	13
70	80	5	82	6	85	8	120	135	8	140	10	145	13

няют упорные кольца, устанавливаемые на валу. Рекомендуемые размеры - наружные диаметры d_1 и ширины b - упорных колец даны в табл. 91 [1].

Основные способы обеспечения соосности посадочных мест:

- размещение подшипниковых опор в общем корпусе или фиксация отдельно стоящих корпусов при помощи контрольных штифтов на общем основании с растачиванием отверстий под наружные кольца подшипников с одного установка и за один проход;

- окончательная обработка посадочных мест на валах с одного установка на станке;

- применение в опорах самоустанавливающихся сферических шарико- или роликоподшипников, если это не противоречит требованиям к жесткости узла; при применении самоустанавливающихся подшипников на многоопорных валах допустим поворот лишь на 2-3° того или иного корпуса вокруг центра самоустановки подшипника.

Для обеспечения нормальной сборки и разборки подшипникового узла при проектировании необходимо:

- предусмотреть фаски на конце шейки вала и у расточки корпуса;

- обеспечить нормальную последовательность монтажа всех деталей узла, возможность регулирования зубчатых зацеплений и других элементов узла, а также зазоров в самих подшипниках;

- обеспечить возможность применения для снятия подшипника с посадочного места механических и других специальных

съемников или осуществление демонтажа подшипника с помощью пресса;

- предусмотреть в случае увеличения высоты заплечиков на валах и в корпусе специальные пазы под лапы съемников, расположенные под углом 120°, а в глухих корпусах - резьбовые отверстия, через которые при помощи болтов подшипник выпрессовывают из корпуса.

РЕКОМЕНДАЦИИ ПО МОНТАЖУ ПОДШИПНИКОВ КАЧЕНИЯ

Хранить расконсервированные подшипники более двух часов без защиты от коррозии не допускается.

Сопрягаемые с подшипником поверхности валов и корпусов перед монтажом подшипников должны быть тщательно промыты, протерты, просушены и смазаны тонким слоем смазочного материала, канал для подвода смазочного материала должен быть продуты и очищены.

Во избежание защемления подшипников при монтаже в разъемных корпусах допускается иметь фаски в местах стыка посадочных поверхностей.

При монтаже подшипника *силу запрессовки следует прикладывать непосредственно к запрессовываемому кольцу* - внутреннему при монтаже на вал и наружному при монтаже в корпус. Запрещается проводить монтаж таким образом, чтобы сила передавалась с одного кольца через тела качения на другое. Не допускается приложение монтажных сил к сепаратору.

При монтаже подшипников открытого типа с цилиндрическим отверстием на вал с натягом подшипник целесообразно предварительно нагреть в масляной ванне. Для этого подшипник погружают в ванну с чистым минеральным маслом, обладающим высокой температурой вспышки, нагретым до 80-90 °С, и выдерживают в течение 10-15 мин.

При монтаже подшипников с защитными шайбами и постоянно заложеным смазочным материалом их нагрев до той же температуры проводят в термостате.

Для монтажа крупногабаритных подшипников (с отверстием диаметром более 300 мм) целесообразно применение гидравлического распора, обеспечивающего наиболее качественную установку подшипника: отсутствие каких-либо повреждений монтажных поверхностей и высокую производительность. Этот способ целесообразен также для монтажа подшипников с внутренним коническим отверстием диаметром более 120 мм.

При установке подшипника в корпус с натягом рекомендуют предварительно охладить подшипник (жидким азотом или сухим льдом) либо нагреть корпус.

Наиболее целесообразны способы монтажа, при которых реализуют одновременное и равномерное давление по всей окружности монтируемого кольца. При таких способах не возникает перекос монтируемого кольца.

Для осуществления подобных способов применяют монтажные стаканы: трубы из мягкого металла, внутренний диаметр которых несколько больше диаметра отверстия кольца, а наружный - немного меньше наружного диаметра кольца. На свободном конце трубы устанавливают заглушку со сферической наружной поверхностью, к которой и прикладывают силу при монтаже. В монтажных стаканах предусматривают отверстие для свободного выхода воздуха из внутренней полости стакана при запрессовке подшипника на вал.

На рис. 39 показаны возможные способы установки подшипников.

Осевую силу при монтаже создают с помощью механических или гидравлических прессов. Если вал, на котором монтируют подшипник, имеет резьбовой конец, то подшипник можно монтировать с помощью трубы, подобной описанной выше (но без заглушки), к которой прикладывают

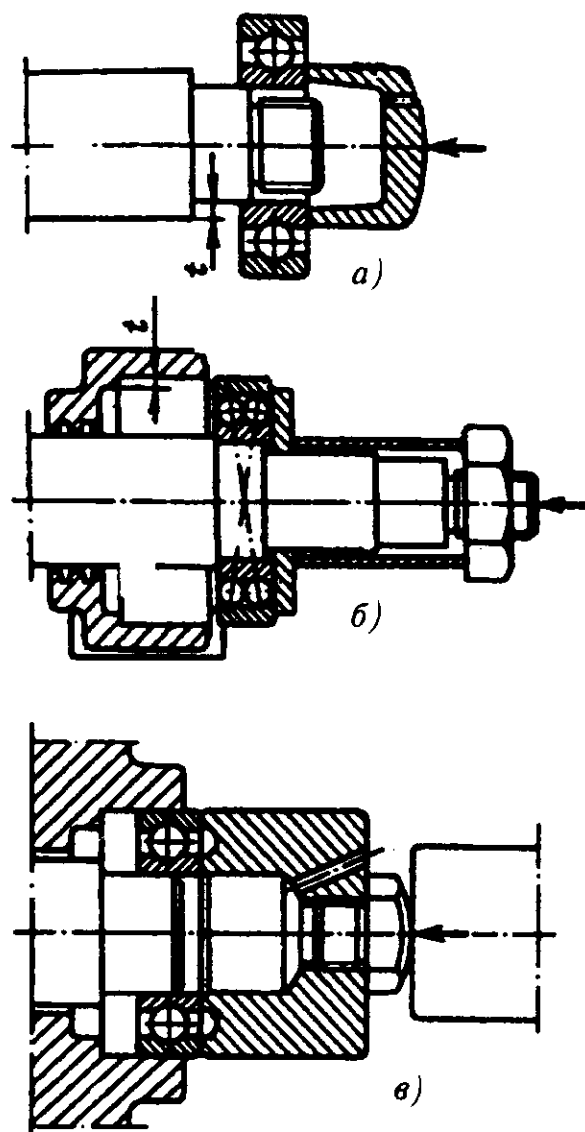


Рис. 39. Установка подшипников на вал (а), в корпус (б), одновременно на вал и в корпус (в)

осевую силу путем вращения специальной гайки с крупной резьбой относительно промежуточной втулки, навинченной на резьбовой конец вала (рис. 39, б). При отсутствии гидравлических и механических приспособлений при единичном производстве и монтаже с небольшими натягами подшипников малых размеров может быть допущено нанесение несильных ударов молотком через монтажный стакан с заглушкой. Нельзя наносить удары непосредственно по кольцу.

При любых способах монтажа, особенно при монтаже с помощью молотка, необходимо тщательно следить за обеспечением равномерного, без перекоса, осевого перемещения кольца. Наличие перекоса при монтаже приводит к образованию задиров на посадочной поверхности, неправильной установке подшипника, сокращающей его ресурс, а в отдельных случаях - к разрыву монтируемого кольца.

Двухрядные сферические шариковые и роликовые подшипники с коническим от-

верстием устанавливают на цилиндрическом валу с помощью закрепительных и стяжных втулок, а на валах с конической шейкой - непосредственно. Монтаж подшипников с отверстием до 70 мм и нормальными натягами выполняют с помощью монтажной втулки, наворачиваемой на резьбовой конец вала. Нажимная часть воздействует на торец закрепительной втулки или непосредственно на торец внутреннего кольца (при монтаже без закрепительных и стяжных втулок).

Подшипники диаметром свыше 70 мм следует монтировать гидравлическими методами. Так как по мере осевого продвижения закрепительной втулки внутреннее кольцо деформируется (расширяется), радиальный зазор в подшипнике уменьшается. Радиальный зазор необходимо контролировать с помощью щупа. Допустимое минимальное значение Δ_{\min} сб радиального зазора, мм, после сборки узла для подшипников, изготовленных с зазорами нормальной группы по ГОСТ 24810-81, ориентировочно может быть определено по формуле:

$$\Delta_{\min} \text{ сб} \approx d/3000,$$

где d - номинальный диаметр отверстия подшипника, мм.

При монтаже двухрядных сферических подшипников с коническим отверстием кольца могут деформироваться и изменять форму поверхностей качения. В этих случаях, особенно при $d > 100$ мм, следует измерять при монтаже (и после монтажа) радиальный зазор щупом не только в вертикальной плоскости, но также в горизонтальной осевой плоскости подшипника. Зазор определяют как среднее арифметическое трех измерений в каждой из плоскостей (с поворотом последовательно на 120°).

Крупногабаритные ($d > 300$ мм) сферические роликовые подшипники целесообразно перед монтажом разогреть до $60-70^\circ\text{C}$.

В процессе установки подшипников (особенно воспринимающих осевые силы), там где это возможно, с помощью щупа или по световой щели следует убедиться в плотном и правильном (без перекосов) прилегании торцов колец подшипника к торцам заплечиков. Такой же проверке должны быть подвергнуты противоположные торцы подшипников и торцы прижимающих их в осевом направлении деталей.

Необходимый осевой зазор радиально-упорных и упорных подшипников устанав-

ливают осевым смещением наружного и внутреннего колец с помощью прокладок, гаек, распорных втулок. Для проверки осевого зазора в собранном узле к торцу входного конца вала подводят измерительный наконечник индикатора, укрепленный на жесткой стойке. Осевой зазор определяют по разнице показаний индикатора при крайних осевых положениях вала. Валик смещают в осевом направлении до полного контакта тел качения с поверхностью качения соответствующего наружного кольца.

Для повышения точности вращения особенно в быстроходных узлах, например электрошпинделях для шлифования, зазор в радиально-упорных подшипниках выбирают, создавая стабильный натяг, обеспечивающий точное фиксирование тел качения на дорожках качения. Этого достигают приложением к невращающемуся кольцу подшипника осевой силы с помощью одной или нескольких тарированных пружин.

Необходимо проверить правильность взаимного расположения подшипников опор одного вала.

Вал после монтажа должен вращаться с руки легко, свободно и равномерно.

После завершения сборочных операций и введения в подшипниковые узлы смазочного материала, предусмотренного технической документацией, следует проверить качество монтажа подшипников пуском сборочной единицы на низких оборотах без нагрузки. При этом прослушивают шум вращающихся подшипников с помощью стетоскопа или трубы. Правильно смонтированные и хорошо смазанные подшипники при работе создают ясный, непрерывный и равномерный шум.

Появление резкого шума может свидетельствовать о неправильном монтаже, перекосах, повреждениях от применения ударного инструмента, неравномерный шум - о попадании посторонних частиц в подшипник, шум металлического тона - о недостаточном зазоре в подшипнике.

Комплексным показателем качества стабильности работы подшипникового узла является его температура. Причиной повышенной температуры может быть малый зазор (или чрезмерно большой натяг) в подшипнике, недостаток смазочного материала, увеличенный момент трения вследствие повышенного взаимного перекоса колец.

Для оценки текущего состояния работающих подшипниковых узлов без останова и разборки изделия и для своевременного обнаружения первых признаков начала разрушения (выкрашивания на рабочих поверхностях колец и тел качения) наиболее целесообразно применение методов и приборов виброакустической диагностики и особенно приборов для оценки ударной вибрации. Методика диагностики приведена в ГОСТ Р 50891-96 (приложение В).

СМАЗЫВАНИЕ ПОДШИПНИКОВ

Смазочный материал в подшипниках качения применяют в целях снижения трения скольжения и изнашивания в контакте тел качения с кольцами, сепаратором и сепаратора с направляющими бортиками колец. Он предохраняет тела качения, кольца и сепаратор от непосредственного контакта и коррозии, обеспечивает отвод теплоты.

Смазывание подшипников выполняют с помощью пластичных смазочных материалов и жидких масел. В некоторых случаях используют твердые смазочные материалы.

Выбор вида смазочного материала зависит от условий эксплуатации и главным образом от температуры подшипника, частоты вращения, действующих нагрузок, конструкции подшипника и подшипникового узла. При этом должны быть учтены специальные требования к моменту трения, сроку службы смазочного материала.

Для смазывания подшипников качения, работающих в обычных условиях, преимущественно применяют пластичные смазочные материалы, которые по сравнению с маслами обладают следующими достоинствами: не требуют сложных уплотнительных устройств, имеют более высокие свойства защиты от коррозии, более экономичны.

Однако применение жидких смазочных материалов позволяет снизить момент трения, увеличить предельную частоту вращения в 1,2-1,5 раза. С их помощью происходит отвод теплоты и удаление продуктов износа. В узлах с упорно-радиальными роликовыми подшипниками предпочтительно применение жидких смазочных материалов.

Для подшипников, работающих в условиях, при которых жидкие и пластичные смазочные материалы неприменимы (например, вакуум, высокие и низкие температуры, агрессивные среды, радиоактивное излучение, оборудование пищевой и тек-

стильной промышленности, оптические системы), используют твердые смазочные материалы.

Пластичные смазочные материалы состоят в основном из жидкой основы, загустителя и присадок, улучшающих эксплуатационные характеристики. Загуститель, на долю которого приходится 8-25% всей массы смазочного материала, образует трехмерный каркас, в ячейках которого удерживается масло. Поэтому при небольших нагрузках пластичный смазочный материал ведет себя как твердое тело: не растекается под действием собственных сил тяжести, удерживается на наклонных и вертикальных поверхностях. Природа и свойства загустителя оказывают большое влияние на эксплуатационные свойства смазочного материала.

Для подшипников применяют смазочные материалы на кальциевом, натриевом и литиевом загустителях. В качестве дисперсионной среды применяют минеральные и синтетические масла, а также их смеси.

Наиболее употребительные пластичные смазочные материалы и их основные эксплуатационные характеристики приведены в табл. 92, 93. Действующая на подшипник нагрузка и химическое старение ограничивают срок службы пластичных смазочных материалов.

Различают *смазывание с постоянным количеством смазочного материала*, рассчитанным на весь срок службы подшипника, и *с периодическим добавлением и сменной смазочного материала*. В первом случае срок службы смазочного материала равен или больше срока службы подшипников или цикла ремонта машин с вмонтированными в них подшипниками. К этому виду смазывания относятся закрытые подшипники, заполненные смазочным материалом при изготовлении. В подшипниках закрытого типа в основном используют смазочные материалы: ЦИАТИМ-201, Литол-24, ЛЗ-31, ОКБ-122-7, ЦИАТИМ-221, ВНИИНП-207. Эти же сорта могут быть рекомендованы для обычных подшипников.

В процессе эксплуатации подшипника запас пластичного смазочного материала при необходимости пополняют или заменяют. Время работы подшипника на одной закладке смазочного материала может изменяться в широком диапазоне.

Периодичность замены смазочного материала определяется в основном частотой

**92. Характеристики пластичных смазочных материалов общего назначения
для подшипников качения**

Смазочный материал	Динамическая вязкость, Па·с, при $t, ^\circ\text{C}$		Предел прочности, Па, при $t, ^\circ\text{C}$		Рабочая температура, $^\circ\text{C}$	Заменитель
	-15	0	50	80		

Для нормальных температур (гидратированные кальциевые солидолы)

Солидолы синтетические: пресс-солидол С	250 ÷ 600	≤ 100	≥ 100	-	-40 ÷ 50	Солидол УС-1
солидол С	300 ÷ 1000	≤ 200	≥ 200	-	-30 ÷ 70	Солидол УС-2, пресс-солидол С
Солидолы жировые: пресс-солидол УС-1	150 ÷ 350	≤ 100	≥ 100	-	-40 ÷ 50	Пресс-солидол С
солидол УС-2	300 ÷ 600	≤ 250	≥ 200	-	-30 ÷ 70	Солидол С

Для повышенных температур (натриевые и натриево-кальциевые)

Консталины жировые: консталин УТ-1	800 ÷ 1200	250 ÷ 500	300 ÷ 600	150 ÷ 300	-20 ÷ 120	Автомобильный
консталин УТ-2	800 ÷ 1500	250 ÷ 500	1600	800	-20 ÷ 120	- " -
Автомобильный	500 ÷ 700	200	≥ 180	100 ÷ 250	-20 ÷ 100	Консталин УТ-1

Для повышенных температур (литиевые)

ВНИИНП-242	400 ÷ 1000	≤ 500	450 ÷ 650	≥ 100	-40 ÷ 110	Литол-24, ЭШ-176
ЭШ-176	1200 ÷ 1700	500 ÷ 800	≥ 250	150 ÷ 400	-25 ÷ 110	Литол-24, ВНИИНП-242

92. Характеристики разных пластичных смазочных материалов для подшипников качения

Смазочный материал	Динамическая вязкость, Па·с, при $t, ^\circ\text{C}$		Предел прочности, Па, при $t, ^\circ\text{C}$		Рабочая температура, $^\circ\text{C}$	Заменитель
	-15	0	50	80		

Многоцелевые

Литол-24	800 ÷ 1500 (при 30 $^\circ\text{C}$)	80 ÷ 120 (при 20 $^\circ\text{C}$)	400 ÷ 600	≥ 150	-40 ÷ 130	Фиол-3
Фиол-1	230 ÷ 600 (при -20 $^\circ\text{C}$)	50 ÷ 100 (при 20 $^\circ\text{C}$)	200 ÷ 250	≥ 100	-40 ÷ 120	Фиол-2, Литол-24
Фиол-2	400 ÷ 800 (при -20 $^\circ\text{C}$)	80 ÷ 120 (при 20 $^\circ\text{C}$)	200 ÷ 250	≥ 120	-40 ÷ 120	Фиол-3, Литол-24

Продолжение табл. 93

Смазочный материал	Динамическая вязкость, Па·с, при t , °С		Предел прочности, Па, при t , °С		Рабочая температура, °С	Заменитель
	-15	0	50	80		
Фиол-3	800 ÷ 1500 (при -30 °С)	100 ÷ 150 (при 20 °С)	400 ÷ 600	≥ 200	-40 ÷ 130	Литол-24, Фиол-2
Фиол-2м	420 ÷ 800 (при -20 °С)	80 ÷ 120 (при 20 °С)	300 ÷ 450	≥ 100	-40 ÷ 120	Литол-24 (с 2 % MoS ₂)
Высокотемпературные						
Униол-1	1000 ÷ 2000 (при -30 °С)	15 ÷ 30 (при 80 °С)	250 ÷ 600	150 ÷ 400	-30 ÷ 150 (кратковременно до 180)	Литол-24 (до 130 °С)
ЦИАТИМ-221	≤ 800 (при -50 °С)	10 ÷ 30 (при 80 °С)	≥ 120	100 ÷ 150	-60 ÷ 160 (кратковременно до 180)	ВНИИНП-207
ВНИИНП-257	200 (при -50 °С)	29 (при 20 °С)	80 ÷ 100 (при 20 °С)	≥ 80 (при 50 °С)	-60 ÷ 150	ВНИИНП-274
ВНИИНП-274	290 (при -50 °С)	30 ÷ 60 (при 20 °С)	200 ÷ 350 (при 20 °С)	≥ 110 (при 50 °С)	-80 ÷ 130	ВНИИНП-257
Гигроскопические						
ВНИИНП-228	3000 (при -50 °С)	15 ÷ 25 (при 20 °С)	50 ÷ 150 (при 20 °С)	50 ÷ 150 (при 50 °С)	-45 ÷ 150	-
ВНИИНП-260	4000 (при -30 °С)	20 ÷ 40 (при 20 °С)	110 ÷ 170 (при 20 °С)	50 ÷ 180 (при 50 °С)	-20 ÷ 180	-
Индустриальные						
Сиол	200 (при -20 °С)	-	140 ÷ 180	-	-30 ÷ 130	ЦИАТИМ-20
Железнодорожные						
Железнодорожный ЛЗ-ЦНИИ	1100 (при -30 °С)	10 ÷ 20 (при 80 °С)	≥ 200	200 ÷ 300	-40 ÷ 110	ЖРО
Для роликовых подшипников ЖРО	≤ 2000 (при -30 °С)	60 ÷ 80 (при 80 °С)	≥ 300	150 ÷ 250	-50 ÷ 120	Литол-24
Специализированные автомобильные						
ЛЗ-31	500 (при -15 °С)	75 (при 80 °С)	300 ÷ 400	250 ÷ 350	-40 ÷ 130	-
№ 158	1000 (при -15 °С)	30 (при 80 °С)	> 120	50 ÷ 100	-30 ÷ 100	Литол-24
ВНИИНП-207	≤ 1400 (при -30 °С)	55 (при 50 °С)	200 ÷ 250	70 ÷ 110	-60 ÷ 180 (кратковременно до 200)	ЦИАТИМ-221

Продолжение табл. 9

Смазочный материал	Динамическая вязкость, Па·с, при t , °С		Предел прочности, Па, при t , °С		Рабочая температура, °С	Заменитель
	-15	0	50	80		
ВНИИНП-231	≤ 550 (при -40 °С)	$10 \div 50$ (при 80 °С)	$250 \div 400$	> 100	-60 ÷ 250 (кратковременно до 300)	-
ВНИИНП-246	≤ 500 (при -40 °С)	95 (при 50 °С)	$250 \div 500$	$70 \div 250$	-60 ÷ 200 (кратковременно до 250)	-
Специализированные автомобильные						
ПФМС-46	$1000 \div 1500$	$10 \div 30$ (при 80 °С)	$100 \div 150$	$80 \div 150$	-30 ÷ 300 (кратковременно до 400)	ВНИИНП-2
Графитол	$250 \div 600$ (при 0 °С)	35 (при 80 °С)	$200 \div 500$	$200 \div 600$	-15 ÷ 160	-
Силикон	≤ 550 (при 0 °С)	67,5 (при 80 °С)	≥ 500	$300 \div 500$	-40 ÷ 160	-
Низкотемпературные						
ЦИАТИМ-201	$2500 \div 3500$ (при -60 °С)	$80 \div 170$ (при 0 °С)	$250 \div 500$	$130 \div 250$	-60 ÷ 90	ЦИАТИМ-2
ЦИАТИМ-203	$2000 \div 4000$ (при -50 °С)	$100 \div 300$ (при 0 °С)	≥ 250	$150 \div 300$	-50 ÷ 100	ЦИАТИМ-2
МС-70	$2500 \div 5000$	≤ 230	$100 \div 300$	≤ 50	-50 ÷ 65	ЦИАТИМ-2
Для электромеханических приборов						
ОКБ-122-7	≤ 1800 (при -30 °С)	190 (при 20 °С)	$1000 \div 1500$ (при 20 °С)	≥ 150 (при 50 °С)	-40 ÷ 120	ЦИАТИМ-2 ЦИАТИМ-2
ЦИАТИМ-202	≤ 1500 (при -30 °С)	$50 \div 80$ (при 20 °С)	$200 \div 300$ (при 20 °С)	≥ 120 (при 50 °С)	-40 ÷ 120	ОКБ-122-7

вращения подшипника, его габаритами, конструкцией, сортом смазочного материала, эффективностью уплотнений.

Приблизительно период t_d , ч, между добавлением смазочного материала можно определить по формуле

$$t_d = 10^6 K / (n\sqrt{d}) - C,$$

где n - частота вращения, об/мин; d - диаметр отверстия подшипника, мм;

K , C - коэффициенты, зависящие от конструкции подшипника (табл. 94).

Количество смазочного материала в подшипнике определяется конструкцией

подшипника и частотой его вращения. Для медленно вращающихся подшипников (отношение рабочей частоты вращения предельной $n/n_{пр} < 0,2$) допустимо полное заполнение смазочным материалом подшипника и свободного пространства корпуса. При более высокой частоте вращения ($n/n_{пр} = 0,2 \dots 0,8$) свободное пространство в корпусе должно быть заполнено на 50-25%, а при $n/n_{пр} > 0,8$ - не заполнено, заполняется только подшипник.

При прочих равных условиях стойкость смазочного материала в цилиндрических роликоподшипниках в 2 раза ниже, чем в

94. Значения коэффициентов K и C

Тип подшипника	K	C
Радиальные шариковые и роликовые особо легких и легких серий диаметров	75	
Радиально-упорные шариковые легких серий диаметров и радиальные шариковые и роликовые средних серий диаметров	64	18
Радиально-упорные шариковые средних серий диаметров, радиальные шариковые и роликовые тяжелых серий диаметров	53	
Двухрядные сферические роликовые и радиально-упорные конические роликовые легкой серии диаметров	21	
Радиально-упорные конические роликовые средней серии диаметров	19	7
Двухрядные сферические роликовые средней серии диаметров и радиально-упорные конические роликовые тяжелой серии диаметров	16	

шарикоподшипниках, а в конических и сферических роликовых - в 10 раз.

В качестве жидкого смазочного материала для подшипников в большинстве случаев используют очищенные минеральные (нефтяные) масла.

Жидкие синтетические масла (диэфирные, полиалкиленгликолевые, фтористуглеродные, силиконовые) по сравнению с минеральными, имеют лучшие показатели по стабильности, вязкости и температуре застывания. Их применяют при крайне высоких или низких температурах и высоких частотах вращения.

Силиконовые масла используют при незначительных нагрузках, $C/P > 40$. Основным недостатком синтетических смазочных материалов является более низкая стойкость при высоком давлении и более высокая стоимость.

В табл. 95 приведены основные эксплуатационные характеристики масел, применяемых для смазывания подшипников качения.

При выборе отдают предпочтение маслу, применяемому в сопряженных узлах (подшипники и зубчатые колеса смазывают обычно из общей масляной ванны). Применение масел с большей вязкостью целесообразно при больших нагрузках и малых скоростях.

При выборе масла необходимо учитывать размеры подшипника, действующую на него нагрузку и частоту вращения, а также его рабочую температуру. Рабочей температурой считается температура, которую можно измерить при работе узла на неподвижном кольце подшипника.

Для средних и крупных шарико- и роликоподшипников (кроме роликовых сфе-

рических, упорных и конических) при нормальных атмосферном давлении и температуре, невысоких нагрузках ($C/P > 10$) и отношении рабочей частоты вращения к предельной $n/n_{пр} < 0,67$ используют смазочное масло с рабочей кинематической вязкостью менее $12 \text{ мм}^2/\text{с}$.

Для быстроходных и малонагруженных подшипников допустимо применение масел меньшей вязкости. При этом предпочтительно применять масла с присадками, защищающими подшипники от коррозии и старения.

Для подшипников, работающих при высоких нагрузках ($C/P < 10$), целесообразно применять противозадирные присадки. При смазывании масляным туманом используемое масло должно обеспечивать хорошее образование тумана и стойкость к окислению.

Для выбора масла в соответствии с требованиями условий эксплуатации целесообразно пользоваться номограммами (рис. 40 и 41). По среднему диаметру d_m , мм, подшипника и частоте вращения n , об/мин, определяют требуемую вязкость ν_1 , $\text{мм}^2/\text{с}$, масла при рабочей температуре t (рис. 40), а затем - первоначальную ν при обычно принятой при определении вязкости масла температуре 40°C (рис. 41).

Пример. Определить вязкость масла для смазывания подшипника со средним диаметром $d_m = 380$ мм при частоте вращения $n = 500$ об/мин и рабочей температуре узла $t = 70^\circ\text{C}$.

Решение. По номограмме рис. 40 определяем, что при $d_m = 380$ мм и $n = 500$ об/мин вязкость ν_1 масла при рабочей температуре узла должна быть не ниже

95. Основные эксплуатационные характеристики масел для подшипников качения

Марка масла	Стандарт или ТУ	Кинематическая вязкость, мм ² /с, при температуре, °С		Температура, °С	
		40	100	вспышки	застывания
Индустриальные масла					
И-5А	ГОСТ 20799	6 ÷ 8	-	140	-25
И-8А		9 ÷ 11	-	150	-20
И-12А		13 ÷ 17	-	170	-30
И-20А		29 ÷ 35	-	200	-15
И-30А		41 ÷ 51	-	210	-15
И-40А		61 ÷ 75	-	220	-15
И-50А		90 ÷ 110	-	225	-15
Авиационные масла					
МС-14	ГОСТ 21743		14	215	-30
МС-20		-	20,5	265	-18
МК-22			22	250	-14
Автомобильные масла					
М-8-В ₁	ГОСТ 17479.1		8	200	-25
М-8-Г ₁			8	210	-30
М-6 ₃ /10-Г ₁			10	210	-30
М-12-Г ₁		-	12	220	-25
М-8-Г ₂			8	200	-25
М-10-Г ₂			11	205	-15
М-8-Г ₂ К			8	200	-30
М-10-Г ₂ К			11	200	-15
Трансмиссионные масла					
ТМ-3-9	ГОСТ 17479.2		10	128	-40
ТМ-3-18			15	180	-20
ТМ-5-18		110 ÷ 120*	17	200	-25
ТСп-15К			16	180	-25
ТСп-14ГИП	ОСТ 88-10- 1158-78		14	180	-25
ТСз-9ГИП			9	160	-50
ТСГИП			21 - 32	-	-20
ТМ5-2рк	ТУ38.101844-80		12	180	-45
Турбинные масла					
Т ₂₂		20 ÷ 23*	-	180	-15
Т ₃₀		28 ÷ 32*	-	180	-10
Т ₄₆		44 ÷ 48*	-	195	-10
Т ₅₇ (турбо- редукторное)		55 ÷ 59*	-	195	-
Турбинные масла с присадками					
Тп-22	ГОСТ 9972	28,8 ÷ 35,2	-	186	-15
Тп-30		41,4 ÷ 50,6	-	190	-10
Тп-46		61,2 ÷ 74,8	-	220	-10

Продолжение табл. 95

Марка масла	Стандарт или ТУ	Кинематическая вязкость, мм ² /с, при температуре, °С		Температура, °С	
		40	100	вспышки	застывания
Приборные масла					
МВП	ГОСТ 1805	6,5 + 8,0*	-	125	-60
Легированные масла					
ИГП-18	ТУ 38101413	7 + 9*	-	-	-
ИГП-38		28 + 31*	-	-	-
Легированные масла с противозадирной присадкой					
ИСП-40	ТУ 38101238	34,2 + 40,5*	-	-	-
ИСП-110		109,5 + 118,5*	-	-	-
Синтетические масла					
Смазочное 132-08	ГОСТ 18375	45 + 57 при 20 °С	-	173	-70
ВНИИНП-50-1-4ф	ГОСТ 13076		3,2	204	-60
ИПМ-10			3,0	190	-50
МП 605			14 + 20	200	-60
ВНИИНП-7			7,5 + 8	210	-60

* Значения кинематической вязкости указаны при эталонной температуре 50 °С

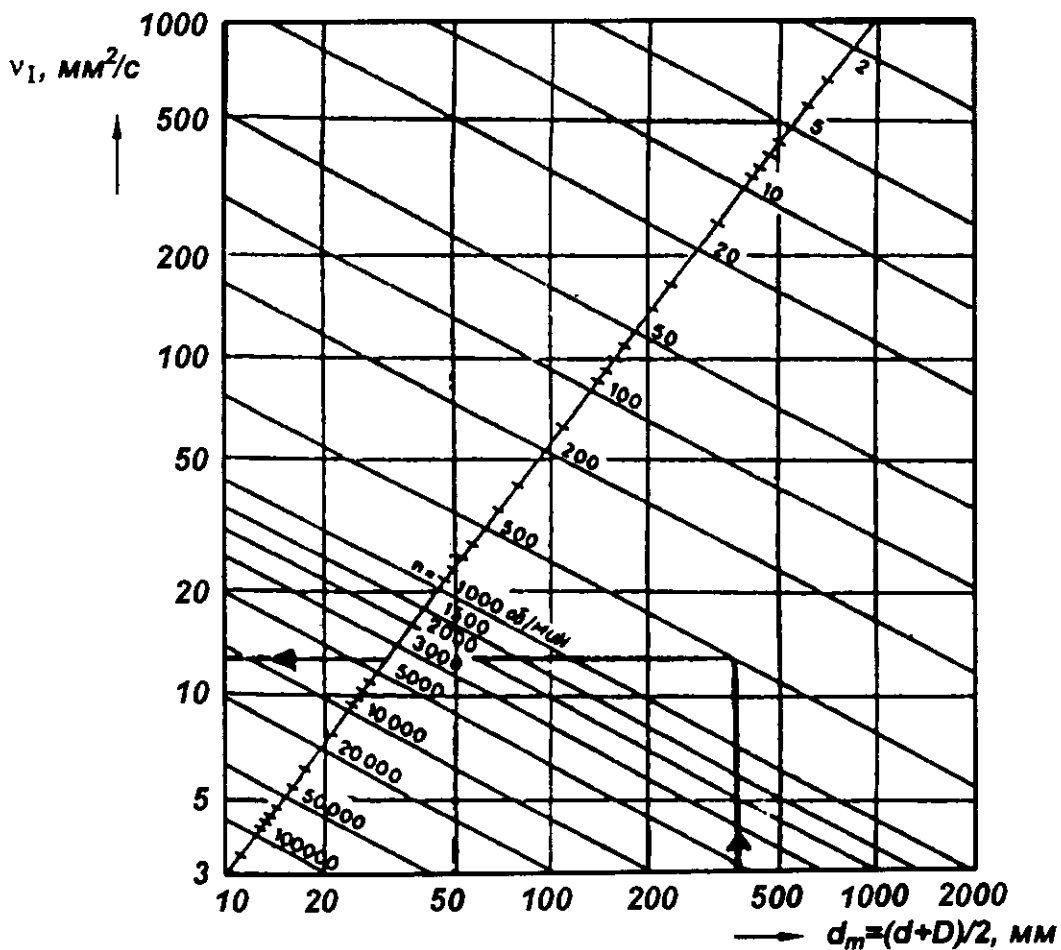


Рис. 40. Номограмма для определения вязкости ν_l масла при рабочей температуре по среднему диаметру d_m подшипника и частоте n его вращения

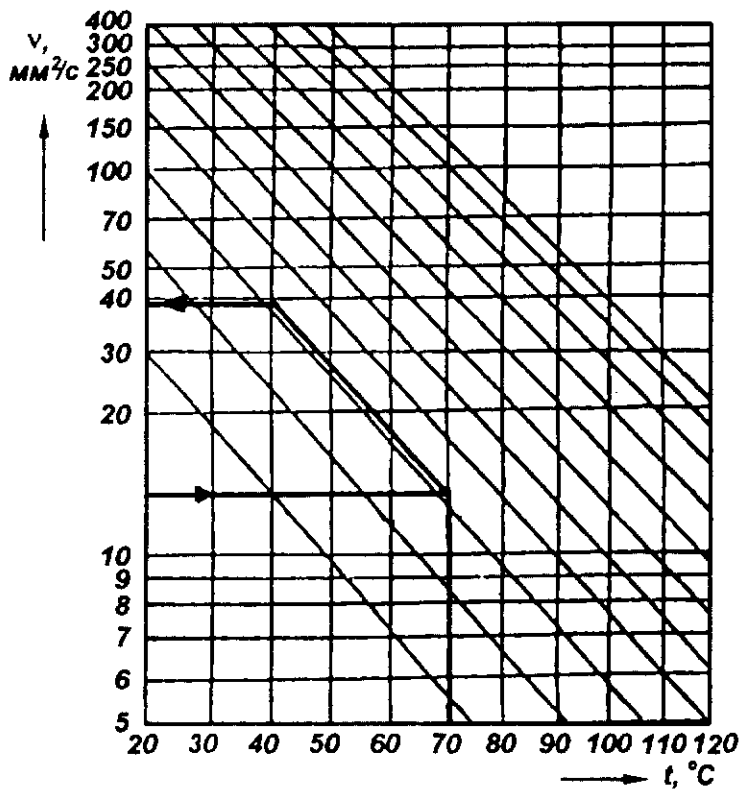


Рис. 41. Номограмма для определения первоначальной вязкости v масла, обеспечивающей требуемую вязкость v_1 при рабочей температуре t

13 мм²/с. По номограмме рис. 41 находим, что при рабочей температуре $t = 70$ °C вязкость $v_1 = 13$ мм²/с будет у масла, имеющего при температуре $t = 40$ °C вязкость $v = 38$ мм²/с.

Для большинства подшипников средних габаритов (кроме роликовых сферических, конических и роликовых упорных), работающих при нормальных условиях, рекомендуется применять масла с кинематической вязкостью при рабочей температуре $v = 12$ мм²/с; для роликовых конических и сферических - $v = 20$ мм²/с; для роликовых упорных - $v = 30$ мм²/с. Масла с вязкостью менее 12 мм²/с используют для высокоскоростных малогабаритных подшипников, особенно когда требуются небольшие пусковые моменты.

Если частота вращения подшипника не превышает 10 об/мин, то применяют масла более высокой вязкости. Это относится также к тяжелонагруженным подшипникам и подшипникам, работающим при высокой температуре. При значительных потерях на трение скольжения следует применять масла с противозадирными присадками.

Для крупных медленно вращающихся подшипников (бессепараторные, конические, сфероконические роликоподшипники) следует применять высоковязкие масла. При $D_{pwl} \leq 1000$ мм·об/мин кинематиче-

ская вязкость масла должна быть 300 ... 500 мм²/с (при 50 °C), а $D_{pwl} = 1000$... 10000 мм·об/мин кинематическая вязкость масла должна быть $v = 150$... 300 мм²/с.

Для высокоскоростных подшипников, работающих в условиях низких температур, необходимо применять масла низкой вязкости.

Срок службы масла определяется только продолжительностью его работы в узле, но и естественным старением, особенно при попадании в него пыли и воды. Браковочными признаками служат увеличенное кислотное число (более 5 мг/кг на 1 кг масла), повышенное содержание воды (более 1%) и наличие механических примесей (более 0,5%).

Интервал смены масла зависит от условий работы подшипника, качества масла, меры по его сохранению, а также от его количества. Для подшипников, работающих в масляной ванне при температуре до +50 °C и достаточно защищенных от внешних загрязнений, масло можно заменять один раз в год. При тяжелых условиях работы и температуре +100 °C масло необходимо заменять не реже чем один раз в три месяца.

Способ подачи жидкого смазочного материала зависит от конструкции всего механизма и размещения в нем подшипникового узла, расположения вала с подшипниками (горизонтальное, вертикальное), скорости вращения подшипников, назначения механизма, требований к надежности смазочной системы, доступности мест обслуживания, межремонтного периода и других условий эксплуатации.

Наиболее распространенные в подшипниковых узлах системы подачи масла: масляная ванна; с помощью фитилей и разбрызгивания; с помощью винтовых камер, конических насадок, дозирующих элементов, периодическим впрыскиванием масляным туманом; воздушно-масляная.

Масло к подшипникам может подаваться без циркуляции его в узле и с циркуляцией (замкнутой или проточной).

Для подшипников, работающих при умеренных частотах вращения и горизонтальном расположении вала, применяют наиболее простые способы смазывания разбрызгиванием и с помощью масляной ванны. В последнем случае масло заливают корпус так, чтобы его уровень был несколько ниже центра нижнего шарика и

ролика. Если при разбрызгивании на подшипник подается слишком много масла от зубчатых передач, можно использовать маслоотражательные устройства.

Узел с вертикальным расположением вала можно смазывать с помощью конической насадки, расположенной в масляной ванне и подающей масло к подшипнику под действием центробежных сил, а также с помощью выполненных на валу винтовых канавок.

Смазывание с помощью капельных дозирующих масленок применяют для подшипниковых узлов как с горизонтальным, так и с вертикальным расположением вала. Как и при смазывании масляным туманом, этот способ обеспечивает удаление продуктов износа, а отработавшее масло повторно не используют.

В простейших случаях используют *фитильное смазывание*, обеспечивающее подачу масла в небольших дозированных количествах, причем фитиль выполняет роль надежного фильтра. Чаше фитиль располагают прилегающим к конусной шайбе на валу, распыляющей при своем вращении подсосываемое масло. Фитильное смазывание применяют для подшипников малых и средних размеров. Оно обеспечивает циркуляцию смазочного материала и вымывание продуктов износа, может быть использовано при вертикальном и горизонтальном положении вала для подшипников, работающих при частотах вращения выше предельной.

Недостатками фитильного смазывания являются незначительная подача масла и малый отвод теплоты. Лучшими противозносными качествами по сравнению с фитилями из ниток обладают фитили из фетра.

При фитильном смазывании кинематическая вязкость масла должна быть не более $55 \text{ мм}^2/\text{с}$.

В случае когда подшипник работает при высокой частоте вращения и значительных нагрузках, рекомендуют применять циркуляционное смазывание. При этом масло под давлением через форсунки подают в подшипник, затем его очищают, охлаждают и снова подают к подшипнику.

Смазывание масляным туманом, основанное на принципе пульверизации, в настоящее время находит самое широкое применение как для подшипниковых узлов, работающих при высокой частоте вращения (шлифовальные шпиндели и др.), так и для тяжело нагруженных узлов (подшипниковые

опоры листопркатных станков). Масляный туман образуют капельки масла диаметром $1 \dots 2 \text{ мкм}$, распыленные в воздухе.

Преимущество смазывания масляным туманом заключается в минимальном расходе масла при интенсивном воздушном охлаждении подшипника. Кроме того, избыточное давление воздуха внутри подшипникового узла предохраняет опору от попадания в нее загрязнений извне.

Масляно-воздушные смазочные системы имеют преимущества по сравнению со смазыванием масляным туманом: более крупные капельки масла лучше налипают на поверхность подшипника и остаются на его рабочих поверхностях, и только незначительная часть масла с воздушным потоком попадает в окружающую среду. В масляно-воздушной смазочной системе масло периодически импульсным насосом подают в установку для образования масляно-воздушной смеси, которую затем впрыскивают в подшипник.

Для подшипников, работающих в условиях вакуума, коррозионных сред и высоких температур, а также при необходимости сохранения чистоты окружающей среды применяют *твердые смазочные материалы*. Возможно использование этих материалов в виде порошков, тонких покрытий или в виде самосмазывающегося конструкционного материала для изготовления сепараторов. Смазочный материал может быть размещен в специальных камерах и емкостях в самом подшипнике.

Наибольшее распространение в качестве твердых смазочных материалов имеют дисульфид молибдена, дисульфид вольфрама, графит, фторопласт, а также составленные на их основе композиции. Выпускают твердые смазочные материалы в виде порошков, паст, коллоидно-диспергированных или суспензированных в жидкостях и добавляемых в смазочные материалы или непосредственно наносимых на детали подшипников, в виде брикетов, применяемых для изготовления сепараторов. Применяют также металлические покрытия из свинца, серебра, никеля, кобальта, индия, золота.

Недостатками твердых смазочных материалов являются сравнительно высокие энергетические потери и повышенный износ. Одна из основных причин выхода из строя подшипников с твердыми смазочными материалами - разрушение сепаратора, которое наступает вследствие попадания

продуктов износа на дорожки качения колец и износа перемычек. Как правило, подшипники с твердыми смазочными материалами имеют значительные ограничения по частотам вращения и нагрузкам.

ТЕХНИЧЕСКИЕ ТРЕБОВАНИЯ К ПОСАДОЧНЫМ ПОВЕРХНОСТЯМ ВАЛОВ И КОРПУСОВ

Общие требования к посадочным поверхностям

Технические требования к посадочным поверхностям валов и корпусов обусловлены малыми размерами площадок контакта тел качения с поверхностями качения колец и малой длиной посадочной поверхности колец относительно их диаметров.

Расчетный ресурс подшипника качения может быть обеспечен только при правильном сопряжении его колец с валом и корпусом, т.е. при правильном выборе посадок, соблюдении требований к шероховатости, размерной точности, отклонениям формы и расположения посадочных мест.

Большое значение имеет правильность геометрических форм посадочных поверхностей, так как кольца подшипников являются тонкостенными деталями и при посадках с натягом деформируются, принимая форму посадочного места.

Необходимо обеспечить точность положения колец подшипников относительно оси вращения, обуславливаемую в основном отсутствием перекосов. Геометрические оси колец подшипников не должны значительно отклоняться по направлению от оси вращения вала.

Должны быть также предприняты конструктивные меры для обеспечения правильного монтажа, демонтажа и необходимого обслуживания подшипников в эксплуатации.

Технические требования к посадочным поверхностям валов и корпусов регламентированы ГОСТ 3325-85 и распространяются на подшипниковые узлы машин, механизмов и приборов, посадочные поверхности и опорные торцы которых предназначены для монтажа подшипников качения с номинальным диаметром отверстия до 2500 мм, отвечающие совокупности следующих условий:

- валы - сплошные или полые толстостенные;
- корпуса - толстостенные;
- материалы валов и корпусов - сталь или чугун;
- нагрев подшипников при работе 100 °С включительно.

Под толстостенными понимают валы и корпуса с соотношением диаметров:

$$d/d_0 \geq 1,25 \text{ - для валов;}$$

$$D_k/D \geq 1,25 \text{ - для корпусов,}$$

где d - диаметр отверстия подшипника;

$$d_0 \text{ - диаметр отверстия вала;}$$

$$D_k \text{ - наружный диаметр корпуса;}$$

$$D \text{ - наружный диаметр подшипника.}$$

ГОСТ 3325-85 стандарт устанавливает значения допусков, посадки, требования к шероховатости, отклонениям формы и положения посадочных поверхностей подшипников и опорных торцовых поверхностей, значения допустимых углов взаимного перекоса колец и рекомендации к монтажу подшипников качения.

Шероховатость посадочных и опорных торцовых поверхностей

Посадочные поверхности под подшипники и торцовые поверхности заплечиков валов и корпусов должны быть тщательно обработаны во избежание смятия и смикронеровностей в процессе запрессовки и эксплуатации, а также появления коррозии.

Параметры шероховатости R_a и R_z посадочных поверхностей под подшипники на валах и в корпусах из стали, а также опорных торцов заплечиков не должны превышать значений, указанных в табл. 96.

Параметр шероховатости R_a посадочных поверхностей валов для подшипников, закрепительных или стяжных втулках должен превышать 2,5 мкм.

Допускается значение параметра шероховатости R_a посадочных поверхностей опорных торцов заплечиков в чугунных корпусах принимать не более 2,5 мкм для диаметров сопряжений до 80 мм и параметр R_z не более 20 мкм для диаметров свыше 80 мм при установке подшипников классов точности 0 и 6 и при условии обеспечения заданного ресурса работы подшипникового узла.

96. Параметры шероховатости посадочных поверхностей валов и корпусов из стали

Посадочные поверхности	Классы точности подшипников по ГОСТ 520-89	Значения, мкм, не более, для номинальных диаметров подшипников			
		до 80 мм	св. 80 до 500 мм	св. 500 до 2500 мм	
		Ra			Rz
Валов	0	1,25	2,50	(5,0)	20,0
	6 и 5	0,63	1,25	2,5	-
	4	0,32	0,63	-	-
	2	0,16	0,32	-	-
Отверстий корпусов	0	1,25	2,50	(5,0)	20,0
	6,5 и 4	0,63	1,25	2,5	-
	2	0,32	0,63	-	-
Опорных торцов заплечиков валов и корпусов	0	2,50	2,50	(5,0)	20,0
	6,5 и 4	1,25	2,50	(5,0)	20,0
	2	0,63	0,63	-	-

Примечания. 1. В скобках указаны значения параметра шероховатости Ra, применение которого менее предпочтительно.

2. В технически обоснованных случаях по согласованию потребителей с изготовителями для номинальных диаметров валов до 10 мм под подшипники класса точности 2 допускается шероховатость посадочной поверхности вала до 0,32 мкм.

Допускается значение параметра шероховатости Ra посадочных мест и опорных торцов заплечиков на валах и в корпусах, выполненных из стали, для малонагруженных подшипников класса точности 0, принимать не более 2,5 мкм для диаметров сопряжений до 80 мм и Rz не более 20 мкм для диаметров более 80 мм.

К малонагруженным относят подшипники, работающие с частотой вращения, не превышающей 0,05 предельной $n_{пр}$, при радиальной нагрузке F_r , не превышающей 0,05 радиальной динамической грузоподъемности C_r , и при коэффициенте безопасности $K_B = 1$.

Отклонения формы посадочных и опорных торцовых поверхностей

Отклонения формы посадочных поверхностей вала и корпуса могут передаваться на поверхности качения подшипников, искажая их и вызывая повышенный уровень вибрации и изнашивание.

Показатели отклонений формы - отклонение от круглости, отклонение профиля

продольного сечения, непостоянство диаметра в поперечном и продольном сечениях. Допуски формы посадочных мест валов (осей) и отверстий корпусов в радиусном измерении (допуск круглости, допуск профиля продольного сечения) и в диаметральном измерении (допуски непостоянства диаметра в поперечном и продольном сечениях) не должны превышать значений, указанных в табл. 97 и 98.

В технически обоснованных случаях по согласованию потребителей с изготовителями для номинальных диаметров валов до 10 мм под подшипники класса точности 2 разрешается допуски круглости и профиля продольного сечения выдерживать до 0,6 мкм или допуски непостоянства диаметра в поперечном и продольном сечениях до 1,2 мкм.

Выбор параметров контроля отклонений формы в радиусном или диаметральном измерениях осуществляет разработчик изделия.

Определение допуска круглости и допуска профиля продольного сечения - по ГОСТ 24642-81.

97. Допуски формы посадочных поверхностей валов, мкм, не более

Интервалы номинальных диаметров <i>d</i> , мм	Допуск круглости			Допуск профиля продольного сечения			Допуск непостоянства диаметра в сечении					
							поперечном			продольном		
	Классы точности подшипников											
	0,6	5,4	2	0,6	5,4	2	0,6	5,4	2	0,6	5,4	2
От 0,6 до 2,5	1,5	0,7	0,4	1,5	0,7	0,4	3	1,4	0,8	3	1,4	0,8
Св. 2,5 до 3	1,5	0,7	0,4	1,5	0,7	0,4	3	1,4	0,8	3	1,4	0,8
» 3 » 6	2,0	0,8	0,5	2,0	0,8	0,5	4	1,6	1,0	4	1,6	1,0
» 6 » 10	2,5	1,0	0,5	2,5	1,0	0,5	5	2,0	1,0	5	2,0	1,0
» 10 » 18	3,0	1,3	0,6	3,0	1,3	0,6	6	2,6	1,2	6	2,6	1,2
» 18 » 30	3,5	1,5	0,8	3,5	1,5	0,8	7	3,0	1,6	7	3,0	1,6
» 30 » 50	4,0	2,0	1,0	4,0	2,0	1,0	8	4,0	2,0	8	4,0	2,0
» 50 » 80	5,0	2,0	1,0	5,0	2,0	1,0	10	4,0	2,0	10	4,0	2,0
» 80 » 120	6,0	2,5	1,2	6,0	2,5	1,2	12	5,0	2,4	12	5,0	2,4
» 120 » 180	6,0	3,0	1,5	6,0	3,0	1,5	12	6,0	3,0	12	6,0	3,0
» 180 » 250	7,0	3,5	1,7	7,0	3,5	1,7	14	7,0	3,4	14	7,0	3,4
» 250 » 315	8,0	4,0	-	8,0	4,0	-	16	8,0	-	16	8,0	-
» 315 » 400	9,0	4,0	-	9,0	4,0	-	18	8,0	-	18	8,0	-
» 400 » 500	10,0	-	-	10,0	-	-	20	-	-	20	-	-

98. Допуски формы посадочных поверхностей отверстий корпусов, мкм, не более

Интервалы номинальных диаметров <i>D</i> , мм	Допуск круглости			Допуск профиля продольного сечения			Допуск непостоянства диаметра в сечении					
							поперечном			продольном		
	Классы точности подшипников											
	0,6	5,4	2	0,6	5,4	2	0,6	5,4	2	0,6	5,4	2
От 0,6 до 2,5	-	-	-	-	-	-	-	-	-	-	-	-
Св. 2,5 до 3	2,5	1,0	0,5	2,5	1,0	0,5	5	2,0	1,0	5	2,0	1,0
» 3 » 6	3,0	1,3	0,6	3,0	1,3	0,6	6	2,6	1,2	6	2,6	1,2
» 6 » 10	4,0	1,5	0,8	4,0	1,5	0,8	8	3,0	1,6	8	3,0	1,6
» 10 » 18	4,5	2,0	1,0	4,5	2,0	1,0	9	4,0	2,0	9	4,0	2,0
» 18 » 30	5,0	2,0	1,0	5,0	2,0	1,0	10	4,0	2,0	10	4,0	2,0
» 30 » 50	6,0	2,5	1,4	6,0	2,5	1,4	12	5,0	2,8	12	5,0	2,8
» 50 » 80	7,5	3,0	1,6	7,5	3,0	1,6	15	6,0	3,2	15	6,0	3,2
» 80 » 120	9,0	3,5	2,0	9,0	3,5	2,0	18	7,0	4,0	18	7,0	4,0
» 120 » 180	10,0	4,0	2,2	10,0	4,0	2,2	20	8,0	4,4	20	8,0	4,4
» 180 » 250	11,5	5,0	2,5	11,5	5,0	2,5	23	10,0	5,0	23	10,0	5,0
» 250 » 315	13,0	5,3	3,0	13,0	5,3	3,0	26	10,6	6,0	26	10,6	6,0
» 315 » 400	14,0	6,0	4,0	14,0	6,0	4,0	28	12,0	8,0	28	12,0	8,0
» 400 » 500	16,0	-	-	16,0	-	-	32	-	-	32	-	-

Непостоянство диаметра в поперечном сечении посадочной поверхности - разность наибольшего и наименьшего единичных диаметров, измеренных в одном и том же поперечном сечении.

Непостоянство диаметра в продольном сечении посадочной поверхности - разность между наибольшим и наименьшим диаметрами, измеренными в одном и том же продольном сечении.

Допуск непостоянства диаметра в поперечном сечении - наибольшее допустимое непостоянство диаметра в поперечном сечении.

Допуск непостоянства диаметра в продольном сечении - наибольшее допустимое непостоянство диаметра в продольном сечении.

Значения непостоянства диаметра в поперечном и продольном сечениях установлены в табл. 97 и 98 из расчета: половина допуска на диаметр посадочной поверхности при посадке подшипников классов точности 0 и 6, треть допуска - при посадке подшипников классов точности 5 и 4, четверть допуска - при посадке подшипников класса точности 2.

Допуски непостоянства диаметра в поперечном и продольном сечениях посадочных поверхностей отверстий чугунных корпусов под подшипники класса точности 0, а также валов и отверстий корпусов малоагруженных подшипников разрешается

принимать равными $3/4$ допуска на диаметр.

Допуски непостоянства диаметра в поперечном и продольном сечениях посадочных поверхностей валов, предназначенных для посадки подшипников на закрепительных или стяжных втулках, не должны превышать $1/4$ допусков на диаметр посадочной поверхности, соответствующих полям допусков h8, h9, h10, установленных для вала.

Отклонения от постоянства диаметра определяют в трех сечениях по длине и в четырех плоскостях каждого сечения.

Торцовые биения опорных торцов заплечиков валов и корпусов не должны превышать значений, указанных в табл. 99 и 100. В результате измерения торцового биения при повороте вала или детали на 360° вокруг продольной оси выявляют форму торца - волнистость, неплоскостность (вогнутость или выпуклость) и его расположение - отклонение от перпендикулярности к оси (перекос торца).

Допуски на диаметр конических шеек валов с конусностью 1:12, предназначенных для посадки подшипников с коническим отверстием, и допуски угла конуса AT_D , определяемого как разность диаметров вала, расположенных друг от друга на расстоянии, составляющем 0,7 ширины внутреннего кольца монтируемого подшипника, должны соответствовать указанным в табл. 101.

99. Допуски торцового биения заплечиков валов, мкм, не более

Интервалы номинальных диаметров d , мм				Класс точности подшипника				
				0	6	5	4	2
От	1	до	3	10	6	3	2,0	1,2
Св.	3	до	6	12	8	4	2,5	1,5
"	6	"	10	15	9	4	2,5	1,5
"	10	"	18	18	11	5	3,0	2,0
"	18	"	30	21	13	6	4,0	2,5
"	30	"	50	25	16	7	4,0	2,5
"	50	"	80	30	19	8	5,0	3,0
"	80	"	120	35	22	10	6,0	4,0
"	120	"	180	40	25	12	8,0	5,0
"	180	"	250	46	29	14	10,0	7,0
"	250	"	315	52	32	16	-	-
"	315	"	400	57	36	18	-	-

Продолжение табл.

Интервалы номинальных диаметров d , мм				Класс точности подшипника				
				0	6	5	4	2
Св.	400	до	500	63	40	-	-	-
»	500	»	630	70	44	-	-	-
»	630	»	800	80	50	-	-	-
»	800	»	1000	90	56	-	-	-
»	1000	»	1250	105	66	-	-	-
»	1250	»	1600	125	78	-	-	-
»	1600	»	2000	150	92	-	-	-
»	2000	»	2500	175	110	-	-	-

100. Допуски торцового биения заплечиков отверстий корпусов, мкм, не более

Интервалы номинальных диаметров D , мм				Класс точности подшипника				
				0	6	5	4	2
От	3	до	6	18	12	5	4	2,5
Св.	6	до	10	22	15	6	4	2,5
»	10	»	18	27	18	8	5	3,0
»	18	»	30	33	21	9	6	4,0
»	30	»	50	39	25	11	7	4,0
»	50	»	80	46	30	13	8	5,0
»	80	»	120	54	35	15	10	6,0
»	120	»	180	63	40	18	12	8,0
»	180	»	250	72	46	20	14	10,0
»	250	»	315	81	52	23	16	12,0
»	315	»	400	89	57	25	30	13,0
»	400	»	500	97	63	27	-	-
»	500	»	630	110	70	30	-	-
»	630	»	800	125	80	35	-	-
»	800	»	1000	140	90	-	-	-
»	1000	»	1250	165	105	-	-	-
»	1250	»	1600	195	125	-	-	-
»	1600	»	2000	230	150	-	-	-
»	2000	»	2500	280	175	-	-	-
»	2500	»	3150	330	210	-	-	-

Примечания. 1. Если по условиям работы в узлах вместо применяемых подшипников классов точности 5 и 4 могут быть использованы подшипники классов точности 0 и 6, технические требования к посадочным и опорным торцам заплечиков вала и отверстия корпуса утапливаются как под посадку подшипников соответственно классов точности 0 и 6 по табл. 99 и 100.

2. Для подшипников, фиксированных в осевом направлении методом вальцовки или катания, а также для подшипников, установленных с осевым зазором по торцам колец, шероховатость и биения торцов заплечиков валов и отверстий корпусов ГОСТ 3325-85 не регламентируется.

101. Допуски на диаметр конической шейки вала, мкм, не более

Интервалы номинальных диаметров <i>d</i> , мм			Для диаметра вала					Для угла конуса				
			Класс точности подшипника									
			0	6	5	4	2	0	6	5	4	2
	До	10	15	9	6	-	-	9	6	4	-	-
Св.	10	до 18	18	11	8	-	-	11	8	5	-	-
»	18	» 30	21	13	9	6	4	13	9	6	2,5	1,5
»	30	» 50	25	16	11	7	4	16	11	7	2,5	1,5
»	50	» 80	30	19	13	8	5	19	13	8	3,0	2,0
»	80	» 120	35	22	15	10	6	22	15	10	4,0	2,5
»	120	» 180	40	25	18	12	8	25	18	12	5,0	3,0
»	180	» 250	46	29	20	14	10	29	20	14	7,0	3,5
»	250	» 315	52	32	23	23	-	32	23	16	8,0	-
»	315	» 400	57	36	25	25	-	36	25	18	9,0	-
»	400	» 500	63	40	27	27	-	40	27	20	10,0	-
»	500	» 630	70	44	-	-	-	44	30	-	-	-
»	630	» 800	80	-	-	-	-	50	-	-	-	-
»	800	» 1000	90	-	-	-	-	56	-	-	-	-
»	1000	» 1250	105	-	-	-	-	66	-	-	-	-
»	1250	» 1600	125	-	-	-	-	78	-	-	-	-

Примечание. Все отклонения допускаются только на "плюс" от номинального размера.

Допустимые углы взаимного перекоса колец подшипников качения

Относительный перекос наружного и внутреннего колец подшипников увеличивает сопротивление вращению вала, приводит к неравномерному распределению напряжений по площадке контакта, снижает ресурс подшипников.

Суммарное допустимое отклонение от соосности колец, вызванное неблагоприятным сочетанием всех видов погрешностей обработки, сборки и деформации подшипников, вала и деталей корпуса под действием нагрузок, оценивают предельно допустимым углом θ_{\max} взаимного перекоса меж-

ду осями внутреннего и наружного колец подшипников качения, смонтированных в подшипниковых узлах.

В качестве предельно допустимого принимают наибольший угол θ_{\max} взаимного перекоса колец подшипников, при котором может быть обеспечен ресурс не ниже требуемого.

Значения углов θ_{\max} для различных типов подшипников классов точности 0 и 6 приведены в табл. 102.

По согласованию предприятия-изготовителя с потребителем для высокоточных подшипниковых узлов допустимые углы перекоса могут быть уменьшены по сравнению со значениями, указанными в табл. 102.

102. Предельно допустимые углы θ_{\max} взаимного перекоса колец подшипников

Тип подшипников	θ_{\max}
Радиальные однорядные шариковые (при радиальном нагружении) с радиальным зазором:	
нормальным	8'
по 7-му ряду	12'
по 8-му ряду	16'
Радиально-упорные шариковые однорядные с углами контакта:	
$\alpha = 12^\circ$	6'
$\alpha = 26^\circ$	5'
$\alpha = 36^\circ$	4'
Упорно-радиальные шариковые с углом контакта $\alpha = 45 \dots 60^\circ$	4'
Упорные шариковые с углом контакта $\alpha = 90^\circ$	2'
Радиальные с цилиндрическими роликами:	
с короткими и длинными без модифицированного контакта	2'
с модифицированным контактом	6'
Конические с роликами:	
без модифицированного контакта	2'
с небольшим модифицированным контактом	4'
Конические с модифицированным контактом на наружном кольце	8'
Упорные с цилиндрическими или коническими роликами	1'
Игольчатые роликовые:	
однорядные	1'
однорядные с модифицированным контактом	4'
многорядные	1'
Шариковые радиальные сферические двухрядные по ГОСТ 5720-75	4°
Роликовые радиальные сферические однорядные по ГОСТ 24954-81	3°
Роликовые радиальные сферические двухрядные по ГОСТ 5721-75	2°
Роликовые упорные сферические по ГОСТ 9942-80	3°

Примечание. Эксплуатационный перекос колец не должен превышать $0,7 \theta_{\max}$.

Отклонения расположения посадочных и опорных поверхностей вала и корпуса

С целью ограничения взаимного перекоса колец подшипников на чертежах задают допуски расположения посадочных поверхностей вала и корпуса. Перекос колец могут вызвать:

- отклонения от соосности посадочных поверхностей вала и корпуса;
- отклонения от перпендикулярности опорных торцов вала и корпуса;
- деформации вала, корпуса и деталей подшипника в работающем узле. Допуски расположения поверхностей двух опор

подшипниковых узлов задают относительно общей оси.

Общая ось - прямая, проходящая через точки пересечения осей двух посадочных поверхностей для подшипников качения их средними сечениями. Вследствие неизбежных погрешностей общая ось, например вала, не совпадает с осью вращения заготовки при его изготовлении.

Кольцо подшипника, устанавливаемое натягом, должно плотно прилегать торцом к опорной поверхности по всей окружности. Так как кольца обладают сравнительно небольшой жесткостью, то расположение торца подшипника при этом повторяет расположение опорного торца.

Если пренебречь погрешностями формы опорного торца, то отклонение от перпендикулярности можно контролировать по торцовому биению заплечиков (табл. 99, 100).

В ГОСТ 3325 рассмотрен простейший случай монтажа подшипников, когда торцы колец непосредственно прилегают к заплечикам вала или корпуса. Очень часто кольцо подшипника своим торцом упирают не в заплечик вала или корпуса, а в промежуточную деталь: дистанционное кольцо, крышку и т.д. В этом случае нормы, ограничивающие отклонение от перпендикулярности (табл. 99, 100), следует относить к опорному торцу детали, прилегающей к базовому торцу подшипника. Фактическое отклонение опорного торца может быть найдено в результате суммирования погрешностей изготовления всех сопряженных деталей подшипникового узла, численные значения которых должны быть назначены как некоторая доля от общей величины допустимой погрешности. Допуски расположения поверхностей деталей в общем случае определяют вероятностным расчетом в зависимости от конкретной конструктивной схемы [4].

За основу при назначении допусков расположения посадочных поверхностей вала и корпуса в соответствии с ГОСТ 3325-85 принимают предельно допустимый угол θ_{\max} взаимного перекоса колец подшипников.

Угол взаимного перекоса колец, вызванный деформацией валов и корпусов в работающем узле θ_d , не должен превышать $\theta_d \leq 0,2\theta_{\max}$.

За допустимый угол $\theta_T = \theta_B + \theta_K$ перекоса осей вала и корпуса от технологических погрешностей их обработки и сборки принимают не более половины угла θ_{\max} взаимного перекоса колец подшипников: $\theta_T \leq \theta_{\max}/2$.

Угол перекоса θ_B , вызываемый погрешностями обработки вала, не должен превышать $\theta_B \leq \theta_T/3$, а угол перекоса θ_K , вызываемый погрешностями обработки и сборки корпуса, не должен превышать $\theta_K \leq 2\theta_T/3$.

Допускается в обоснованных случаях перераспределять между собой по значению углы перекоса θ_T и θ_d при условии, что $(\theta_T + \theta_d) \leq 0,7\theta_{\max}$.

Углы перекоса $\theta_T, \theta_B, \theta_K$ не должны превышать значений, указанных в табл. 103.

Допуски соосности в диаметральном выражении посадочных поверхностей относительно общей оси определяют по формулам:

$$\text{для вала: } \Delta T_{pc}^B = B \operatorname{tg} \theta_B;$$

$$\text{для корпуса: } \Delta T_{pc}^K = B \operatorname{tg} \theta_K.$$

При длине $B = B_1 = 10$ мм посадочного места они должны соответствовать значениям, приведенным в табл. 103. При другой длине $B = B_2$, мм, посадочного места для получения соответствующих допусков соосности следует табличные значения умножить на $0,1B_2$.

На рис. 42 и 43 показаны обозначения допусков соосности относительно общей оси (базы А, Б) посадочных мест соответственно вала и корпуса.

Разрешается вместо допуска соосности указывать допуск радиального биения посадочных мест относительно тех же баз.

Контроль плоскостности и отклонения от перпендикулярности торцов заплечиков вала и корпуса рекомендуют в отдельных случаях проводить с помощью набора

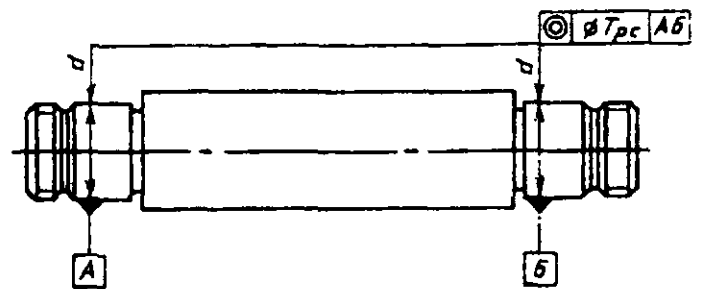


Рис. 42. Обозначение допуска соосности посадочных мест вала относительно общей оси

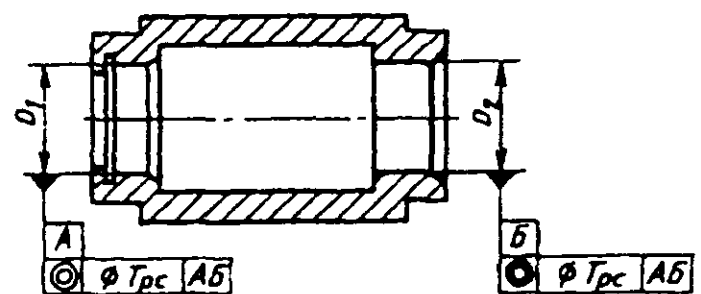


Рис. 43. Обозначение допуска соосности посадочных мест корпуса относительно общей оси

103. Допустимые углы θ_T , θ_B , θ_K взаимного перекоса колец от погрешностей обработки и допуски $\varnothing T_{pc}^B$, $\varnothing T_{pc}^K$ (мкм) соосности посадочных поверхностей вала и корпуса в подшипниковых узлах различных типов

Тип подшипника	θ_T	θ_B	θ_K	$\varnothing T_{pc}^B$	$\varnothing T_{pc}^K$
Радиальные однорядные шариковые (при радиальном нагружении) с радиальным зазором:					
нормальным	4'	1' 20"	2' 40"	4,0	8,0
по 7-му ряду	6'	2'	4'	6,0	12,0
по 8-му ряду	8'	2' 40"	5' 20"	8,0	16,0
Радиально-упорные шариковые однорядные с углами контакта:					
$\alpha = 12^\circ$	3'	1'	2'	3,0	6,0
$\alpha = 26^\circ$	2' 30"	50"	1' 40"	2,4	4,8
$\alpha = 36^\circ$	2'	40"	1' 20"	2,0	4,0
Упорно-радиальные шариковые с углом контакта $\alpha = 45 \dots 60^\circ$	2'	40"	1' 20"	2,0	4,0
Упорные шариковые с углом контакта $\alpha = 90^\circ$	1'	20"	40"	1,0	2,0
Радиальные с цилиндрическими роликами:					
с короткими и длинными без модифицированного контакта	1'	20"	40"	1,0	2,0
с модифицированным контактом	3'	1'	2'	3,0	3,0
Конические с роликами:					
без модифицированного контакта	1'	20"	40"	1,0	2,0
с небольшим модифицированным контактом	2'	40"	1' 20"	2,0	4,0
Конические с модифицированным контактом на наружном кольце	4'	1' 20"	2' 40"	4,0	8,0
Упорные с цилиндрическими или коническими роликами	30"	10"	20"	0,5	1,0
Игольчатые роликовые:					
однорядные	30"	10"	20"	0,5	1,0
однорядные с модифицированным контактом	2'	40"	1' 20"	2,0	4,0
многорядные	30"	10"	20"	0,5	1,0
Шариковые радиальные сферические двухрядные по ГОСТ 5720-75	6'	2'	4'	6,0	12,0
Роликовые радиальные сферические однорядные по ГОСТ 24954-81	6'	2'	4'	6,0	12,0
Роликовые радиальные сферические двухрядные по ГОСТ 5721-75	6'	2'	4'	6,0	12,0
Роликовые упорные сферические по ГОСТ 9942-80	6'	2'	4'	6,0	12,0

фальшколец (или шаблонов) или по краске. Одно из колец набора должно прилегать к посадочной поверхности вала или отверстия корпуса, а своим торцом прилегать к опорному торцу заплечика без просвета (визуальная оценка).

Закрепительные и стяжные втулки, а также гайки с резьбой диаметром свыше 190 мм, поставляемые в комплекте, допускается изготавливать с метрической резьбой.

Значения торцевого биения S_d узкого торца гайки для закрепительных точеных втулок относительно резьбы должны быть не более указанных в табл. 104.

104. Значения торцевого биения S_d узкого торца гайки, мм, не более

Номинальный диаметр резьбы гайки d , мм	Резьба	
	метрическая	трапецеидальная
От 10 до 50 включ.	0,100	-
Св. 50 » 120 »	0,125	-
» 120 » 200 »	0,150	-
» 200 » 240 »	0,150	0,150
» 240 » 400 »	0,175	0,175
» 400 » 630 »	0,200	0,200
» 630	0,250	0,250

Предельные радиусы галтелей вала и корпуса

Основные размеры монтажных фасок колец подшипников и наибольшие предельные радиусы галтелей вала и корпуса установлены ГОСТ 3478-79 для радиальных, радиально-упорных, упорных шариковых и роликовых подшипников качения (рис. 44, 45 и табл. 105-107).

На рис. 44 и 45 обозначены: A - торцовая поверхность; B - теоретическая окружность (с радиусом r_{smin}), за предел которой не должен выступать материал кольца; B - поверхность отверстия или наружная поверхность подшипника; $r_{ном}$ - номинальный размер координаты фаски; r_{smin} - наименьший предельный размер координаты фаски; r_{smax} - наибольший предельный размер координаты фаски; $r_{асmax}$ - наибольший предельный размер радиуса галтели вала (рис. 45, а) или корпуса (рис. 45, б).

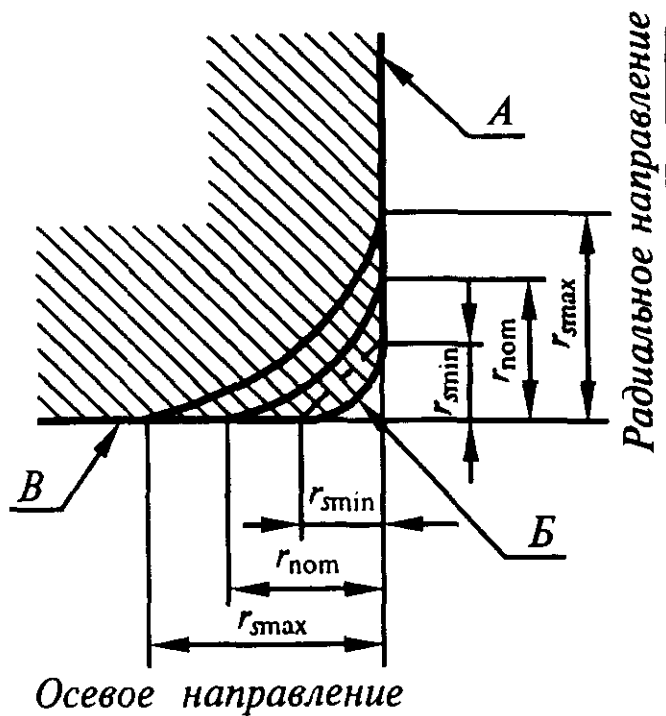


Рис. 44. Размеры монтажных фасок колец подшипников

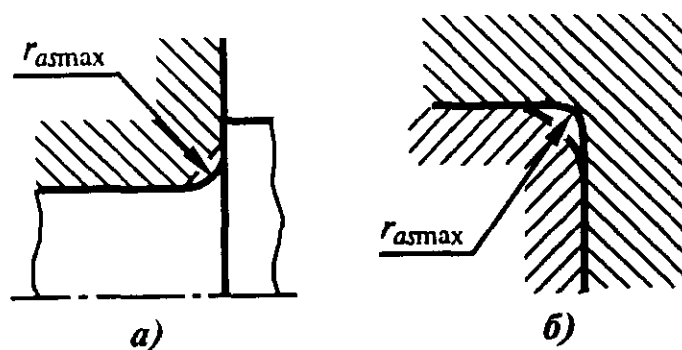


Рис. 45. Предельные размеры радиусов галтелей вала (а) и корпуса (б)

По согласованию с потребителем фаски подшипников допускается изготавливать прямыми под углом 45° и с координатами, указанными в табл. 105-107.

Допускается изготавливать подшипники с симметричными фасками в осевом и радиальном направлениях.

Контур фаски не должен выходить за предел теоретической окружности радиусом r_{smin} , сопрягающейся с поверхностями торца и отверстия (или наружной поверхностью) кольца.

Форма поверхности не регламентируется.

Размеры координат фасок упорных подшипников по табл. 107 установлены на фаски:

- наружной поверхности свободного кольца и поверхности отверстия тугого кольца одинарного подшипника со стороны наружного торца;

105. Размеры координат монтажных фасок шариковых и роликовых радиальных, шариковых радиально-упорных подшипников и радиуса галтеля вала и корпуса, мм

$r_{ном}$	$r_{мин}$	d		$r_{мах}$ в направлении		$r_{мах}$
		Св.	До	радиальном	осевом	
0,1	0,05	-	-	0,1	0,2	0,05
0,15	0,08	-	-	0,16	0,3	0,08
0,2	0,1	-	-	0,2	0,4	0,1
0,3	0,15	-	-	0,3	0,6	0,15
0,4	0,2	-	-	0,5	0,8	0,2
0,5	0,3	-	40	0,6	1,0	0,3
0,5	0,3	40	-	0,8	1,0	0,3
1,0	0,6	-	40	1,0	2,0	0,6
1,0	0,6	40	-	1,3	2,0	0,6
1,5	1,0	-	50	1,5	3,0	1,0
1,5	1,0	50	-	1,9	3,0	1,0
2,0	1,1	-	120	2,0	3,5	1,1
2,0	1,1	120	-	2,5	4,0	1,1
2,5	1,5	-	120	2,3	4,0	1,5
2,5	1,5	120	-	3,0	5,0	1,5
3,0	2,0	-	80	3,0	4,5	2,0
3,0	2,0	80	220	3,5	5,0	2,0
3,0	2,0	220	-	3,8	6,0	2,0
3,5	2,1	-	280	4,0	6,5	2,1
3,5	2,1	280	-	4,5	7	2,1
-	2,5	-	100	3,8	6	2,5
-	2,5	100	280	4,5	6	2,5
-	2,5	280	-	5,0	7	2,5
4,0	3,0	-	280	5,0	8	3,0
4,0	3,0	280	-	5,5	8	3,0
5,0	4,0	-	-	6,5	9	4,0
6,0	5,0	-	-	8,0	10	5,0
8,0	6,0	-	-	10,0	13	6,0
10	7,5	-	-	12,5	17	7,5
12,0	9,5	-	-	15	19	9,5
15,0	12	-	-	18	24	12
18,0	15	-	-	21	30	15
22,0	19	-	-	25	38	19

Примечание. Для подшипников с шириной колец до 2 мм включительно $r_{мах}$ в осевом направлении принимают равным $r_{мах}$ в радиальном направлении.

106. Размеры координат монтажных фасок со стороны широкого торца внутреннего и наружного колец роликовых конических подшипников и радиуса галтеля вала и корпуса, мм

$r_{\text{ном}}$	$r_{\text{мин}}$	d или D		$r_{\text{мах}}$ в направлении		$r_{\text{асмах}}$
		Св.	До	радиальном	осевом	
0,5	0,3	-	40	0,7	1,4	0,3
0,5	0,3	40	-	0,9	1,6	0,3
0,8	0,5	-	-	1,2	1,2	0,5
1,0	0,6	-	40	1,1	1,7	0,6
1,0	0,6	40	-	1,3	2,0	0,6
1,2	0,9	-	-	1,7	1,7	0,9
1,5	1,0	-	50	1,6	2,5	1,0
1,5	1,0	50	-	1,6	2,5	1,0
2,0	1,5	-	120	1,9	3,0	1,0
2,0	1,5	120	250	2,3	3,0	1,5
2,0	1,5	250	-	2,8	3,5	1,5
2,5	2,0	-	120	3,5	4,0	2,0
2,5	2,0	120	250	2,8	4,0	2,0
2,5	2,0	250	-	3,5	4,5	2,0
3,0	2,5	-	120	4,0	5,0	2,5
3,0	2,5	120	250	3,5	5,0	2,5
3,0	2,5	250	-	4,0	5,5	2,5
3,5	3,0	-	120	4,5	6,0	3,0
3,5	3,0	120	250	4,0	5,5	3,0
3,5	3,0	250	400	4,5	6,5	3,0
3,5	3,0	400	-	5,0	7,0	3,0
4,0	4,0	-	120	5,5	7,5	4,0
4,0	4,0	120	250	5,0	7,0	4,0
4,0	4,0	250	400	5,5	7,5	4,0
4,0	4,0	400	-	6,0	8,0	4,0
5,0	5,0	-	180	6,5	8,5	5,0
5,0	5,0	180	-	6,5	8	5,0
6,0	6,0	-	180	7,5	9	6,0
6,0	6,0	180	-	7,5	10	6,0
				9,0	11	6,0

- поверхности отверстия среднего тупого кольца двойного подшипника со стороны обоих торцов.

Значения r_{\min} , r_{\max} и $r_{\text{асmax}}$, приведенные в табл. 105-107, применяют при новом проектировании подшипников и по заказу

потребителя. В остальных случаях принимают значения r_{\min} , r_{\max} и $r_{\text{асmax}}$, приведенные в табл. 108.

Радиусы галтелей валов и корпусов проверяют радиусомерами или специальными шаблонами.

107. Размеры координат монтажных фасок шариковых и роликовых упорных одинарных и двойных подшипников и радиуса галтеля вала и корпуса, мм

$r_{\text{ном}}$	r_{\min}	r_{\max}^*	$r_{\text{асmax}}$	$r_{\text{ном}}$	r_{\min}	r_{\max}^*	$r_{\text{асmax}}$
0,10	0,05	0,10	0,05	3,5	2,1	4,5	2,1
0,15	0,08	0,16	0,08	4,0	3,0	5,5	3,0
0,2	0,10	0,2	0,10	5,0	4,0	6,5	4,0
0,3	0,15	0,3	0,15	6,0	5,0	8,0	5,0
0,4	0,2	0,5	0,2	8,0	6,0	10,0	6,0
0,5	0,3	0,8	0,3	10,0	7,5	12,5	7,5
1,0	0,6	1,5	0,6	12	9,5	15	9,5
1,5	1,0	2,2	1,0	15	12	18	12
2,0	1,1	2,7	1,1	18	15	21	15
2,5	1,5	3,5	1,5	22	19	25	19
3,0	2,0	4,0	2,0				

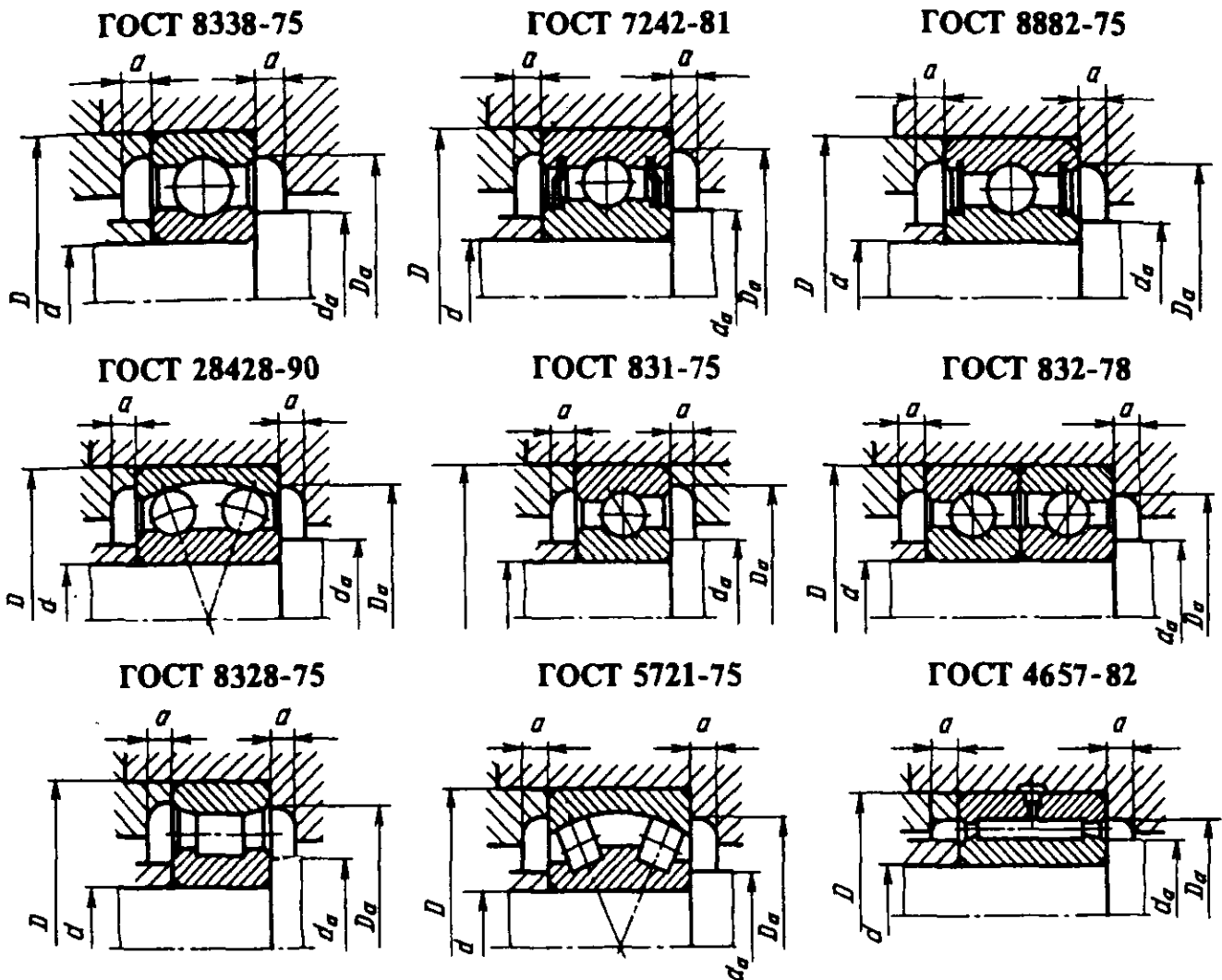
* Относится к радиальному и осевому направлениям.

108. Размеры координат монтажных фасок подшипников и наибольшие предельные радиусы галтелей вала и корпуса, мм

$r_{\text{ном}}$	r_{\min}	r_{\max}	$r_{\text{асmax}}$	$r_{\text{ном}}$	r_{\min}	r_{\max}	$r_{\text{асmax}}$
0,2	0,1	0,4	0,1	3,0	2,3	4,0	2,0
0,3	0,2	0,5	0,2	3,5	2,5	4,5	2,0
0,4	0,2	0,7	0,2	4,0	3,0	5,2	2,5
0,5	0,3	0,8	0,3	5,0	3,7	6,3	3,0
0,8	0,5	1,2	0,5	6,0	4,7	7,5	4,0
1,0	0,7	1,5	0,6	8,0	6,0	10,0	5,0
1,2	0,9	1,7	0,8	10,0	7,5	12,5	6,0
1,5	1,1	2,1	1,0	12,0	9,5	15,0	8,0
2,0	1,3	2,7	1,0	15,0	12,0	19	10
2,5	1,8	3,3	1,5	18,0	14,0	23	12

ЗАПЛЕЧКИ ДЛЯ УСТАНОВКИ ПОДШИПНИКОВ КАЧЕНИЯ
(по ГОСТ 20226-82)

109. Радиальные и радиально-упорные подшипники качения



Шариковые подшипники серии диаметров 8, серии по ширине 1 по ГОСТ 8338-75.
Роликовые подшипники серии диаметров 8, серии по ширине 4 по ГОСТ 4657-82.

Размеры, мм

d	D	d_a , не менее	d_a , не более	D_a , не более	D_a , не менее	a , не менее	d	D	d_a , не менее	d_a , не более	D_a , не более	D_a , не менее	a , не менее
6	13	7,3	7,5	11,8	-		55	72	57,0	60,0	70,0	67,0	
8	16	9,8	10,0	14,0	13,7		60	78	62,0	64,0	76,0	74,0	
9	17	10,8	11,0	15,0	-	1,8	65	85	69,0	70,0	81,0	80,5	
10	19	12,0	12,5	17,0	-		75	95	79,0	80,0	91,0	89,0	
							80	100	84,0	85,0	96,0	94,5	
							85	110	90,0	90,5	105	100	3,0
17	26	19,0	19,5	24,0	23,8		90	115	95,0	96,0	110	109	
20	32	22,0	23,0	30,0	28,0		95	120	100	102	115	113	
30	42	32,0	32,5	40,0	39,0		100	125	105	107	120	-	
35	47	37,0	37,5	45,0	43,5	2,0	105	130	110	112	125	124	
40	52	42,0	43,0	50,0	49,0		110	140	115	118	135	133	
45	58	47,0	48,0	56,0	54,5		120	150	125	127	145	144	
50	65	52,0	54,0	63,0	61,2		130	165	135	137	159	-	4,0

Шариковые подшипники серии диаметров 9, серии по ширине 1 по ГОСТ 10058-75, 831-75, ГОСТ 7242-81, ГОСТ 8338-75

Роликовые подшипники серии диаметров 9, серии по ширине 1 по ГОСТ 8328-75 и серии по ширине 4 по ГОСТ 4657-82

Размеры, мм

d	D	d_a , не менее	d_a , не более	D_a , не более	D_a , не менее	a , не менее	d	D	d_a , не менее	d_a , не более	D_a , не более	D_a , не менее	a , не менее
5,0	13	6,6	-	11,5	11,0								
6,0	15	7,8	8,2	13,0	-		55,0	80	50	61,0	75,0	74,0	
7,0	17	9,0	9,5	15,0	-		60,0	85	65	66,0	84,0	79,0	
8,0	19	9,8	-	17,0	-	1,8	65,0	90	70	70,0	85,0	84,0	
9,0	20	11	-	18,0	-		70,0	100	75	78,0	95,0	94,0	
10,0	22	12	13	20,0	-		75,0	105	80	83,0	100	98,0	
12,0	24	14	15	22,0	-		80,0	110	85	88,0	103	103,0	
15,0	28	17	18,0	26,0	25,0		85,0	120	91	98,0	114	111,5	3
17,0	30	19	21,0	27,0	-		90,0	125	96	99,0	119	116,5	
20,0	37	22	23,0	35,0	33,5	2,0	95,0	130	101	110	124	122,0	
25,0	42	27	28,5	40,0	38,5		100,0	140	106	113	134	131,5	
30,0	47	32	33,5	45,0	43,5		105,0	145	111	114	139	136,5	
35,0	55	39	40,5	51,0	50,0		110,0	150	116	123	144	141,0	
40,0	62	44	46,5	58,0	56,5		120,0	165	127	133	159	155,0	
45,0	68	49	50,5	64,0	63,2								
50,0	72	54	56,5	68,0	67,0								

Шариковые подшипники серии диаметров 1, серии по ширине 7 по ГОСТ 8338-75

Размеры, мм

d	D	d_a , не менее	d_a , не более	D_a , не более	D_a , не менее	a , не менее	d	D	d_a , не менее	d_a , не более	D_a , не более	D_a , не менее	a , не менее
12	28	14	15,5	26	25		55	90	59	65,0	86	80	
15	32	17	18,5	30	28		60	95	64	70,0	91	85	
17	35	19	21,0	33	31		65	100	69	75,0	96	90	
20	42	22	26,0	40	36		70	110	74	82,0	106	101	
25	47	27	31,5	43	42	2	75	115	79	85,0	111	106	3
30	55	32	37,0	53	50		80	125	84	88,0	121	116	
35	62	37	43,0	60	56		85	130	89	92,0	126	121	
40	68	42	47,0	66	62		90	140	95	100	135	130	
45	75	49	54,0	71	66		95	145	100	105	140	134	
50	80	54	59,0	76	72		100	150	105	110	145	139	

Продолжение табл. 109

Шариковые подшипники серии диаметров 1, серии по ширине 0 по ГОСТ 8338-75, 7242-81, 831-75, 832-78

Роликовые подшипники серии диаметров 1, серии по ширине 0 по ГОСТ 8328-75, 5721-75 и серии по ширине 4 по ГОСТ 4657-82

Размеры, мм

d	D	d_a , не менее	d_a , не более	D_a , не более	D_a , не менее	a , не менее	d	D	d_a , не менее	d_a , не более	D_a , не более	D_a , не менее	a , не менее
6	17	7,8	-	15,2	-	1,8	55	90	60	62,5	84,0	-	3,0
7	19	9,0	9,0	17,0	-		60	95	65	68,0	88	-	
8	22	10	10,0	20,0	-		65	100	70	73,0	93	-	
9	24	11	12,0	22,0	20		70	110	75	78,0	103	-	
10	26	12	12,5	24,0	23		75	115	80	83,0	108	-	
12	28	14	14,5	26,0	25		80	125	85	90,0	118	-	
15	32	17	18,0	30,0	29		85	130	90	95,0	123	123	
17	35	19	20,0	33,0	30		90	140	96	100	132	130	
20	42	24	24,5	38,0	-		95	145	102	105	137	135	
25	47	28	29,0	43,0	-		2,0	100	150	106	110	142	
30	55	34	35,0	50,0	-	105	160	113	115	151	149		
35	62	39,5	39,5	57,0	-	110	170	118	121	161	159		
40	68	44	46,0	63,0	-								
45	75	49,0	51,5	70,0	-								
50	80	54	56,5	75,0	-								

Шариковые подшипники серии диаметров 2 (5), серии по ширине 0 по ГОСТ 8338-75, 7242-81, 28428-90, 831-75, 8882-75, 832-78, 10058-75, 8995-75

Роликовые подшипники серии диаметров 2 (5), 2 серии по ширине 0 по ГОСТ 8328-75, 5721-75, 5377-79

Размеры, мм

d	D	d_a , не менее	d_a , не более	D_a , не более	D_a , не менее	a , не менее	d	D	d_a , не менее	d_a , не более	D_a , не более	D_a , не менее	a , не менее
5	16	6,5	7,0	14,0	-	1,8	55	100	62,0	65,0	91	-	3,0
6	19	8,2	8,5	17,0	-		60	110	67,0	71,0	101	-	
7	22	10,2	10,5	19,5	-		65	120	72,0	77,0	111	-	
8	24	10,2	10,5	22,0	-		70	125	77,0	82,0	116	-	
9	26	12,0	12,5	22,5	-		75	130	82,0	85,0	121	-	
10	30	14,0	14,4	26,0	-		80	140	90,0	92,0	130	-	
12	32	16,0	17	28	-		85	150	95,0	99,0	140	-	
15	35	19,0	20,0	31	-		90	160	100	105	150	-	
17	40	21,0	22,0	36	-		95	170	107	111	158	155	
20	47	25,0	26,0	42	-		100	180	112	117	168	162	
25	52	30,0	30,5	47	-	105	190	117	122	178	175		
30	62	35,0	37,0	57	-	2,0	110	200	122	125	188	184	
35	72	42,0	-	65	-								
40	80	47,0	48,0	73	-								
45	85	52,0	53,0	78	-								
50	90	57,0	58,0	83	-								

Шариковые подшипники серии диаметров 3 (6), серии по ширине 0 по ГОСТ 8338-75
7242-81, 831-75, 832-78, 28428-90, 8882-75, 8995-75

Роликовые подшипники серии диаметров 3 (6), серии по ширине 0 по ГОСТ 8328-75
5721-75, 5377-79.

Размеры, мм

d	D	d_a , не менее	d_a , не более	D_a , не более	D_a , не менее	a , не менее	d	D	d_a , не менее	d_a , не более	D_a , не более	D_a , не менее	a , не менее
4	16	6,2	6,5	13,4	-		55	120	65,0	67,0	110	109	
5	19	7,2	7,5	15,8	-	1,8	60	130	72,0	75,0	118	115	
10	35	14,0	15,0	30,8	-		65	140	76,0	78,0	128	125	
12	37	17,0	17,0	32,0	-		70	150	81,0	85,0	138	136	
15	42	20,0	28,5	36,0	-		75	160	86,0	93,0	148	144	
17	47	23,0	23,0	41,2	40		80	170	91,0	99,0	158	155	
20	52	26,0	27,0	45,0	-		85	180	98,0	103	166	163	3,0
25	62	31,0	33,0	55,0	-		90	190	103	111	176	172	
30	72	36,0	38,9	65,0	-	2,0	95	200	109	119	186	180	
35	80	42,0	44,0	71,0	-		100	215	113	125	201	195	
40	90	47,0	51,0	81,0	80		105	225	119	132	211	205	
45	100	52,0	56,0	91,0	89		110	240	124	135	226	215	
50	110	60,0	63,0	99,0	98								

Шариковые подшипники серии диаметров 4, серии по ширине 0 по ГОСТ 8338-75, 831-75
и 832-78, ГОСТ 2893-82

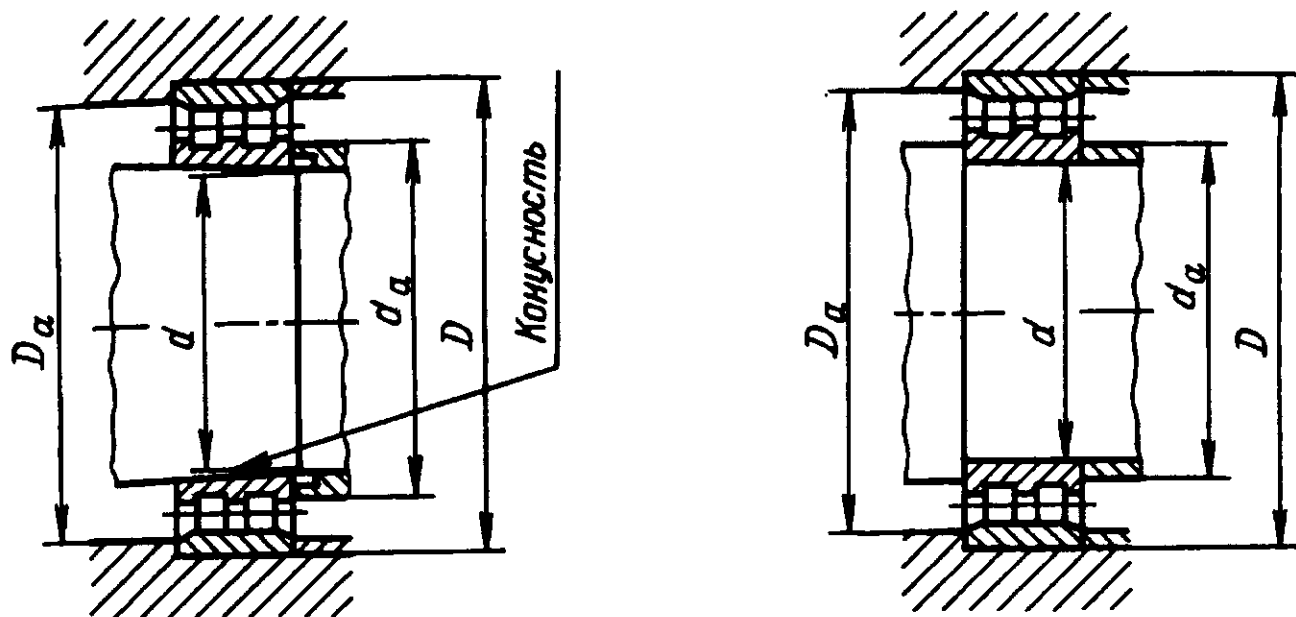
Роликовые подшипники серии диаметров 4, серии по ширине 0 по ГОСТ 8328-75.

Размеры, мм

d	D	d_a , не менее	d_a , не более	D_a , не более	D_a , не менее	a , не менее	d	D	d_a , не менее	d_a , не более	D_a , не более	D_a , не менее	a , не менее
17	62	24,0	-	53	-		65	160	78,0	83	146	141	
20	72	27,0	-	63	-		70	180	85,0	93	164	157	
25	80	34,0	36	70	66		75	190	90,0	98	174	166	
30	90	39,0	41	80	77	2	80	200	95,0	105	184	176	
35	100	44,0	47	90	86		85	210	105	108	190	185	3
40	110	50,0	55	97	95		90	225	110	117	205	200	
45	120	55,0	60	107	104		95	240	115	125	220	210	
50	130	63,0	68	116	114		100	250	120	130	230	220	
							105	260	125	135	240	230	
55	140	68,0	71	126	122	3							

110. Роликовые радиальные многорядные подшипники
с короткими цилиндрическими роликами по ГОСТ 7634—75

Размеры, мм

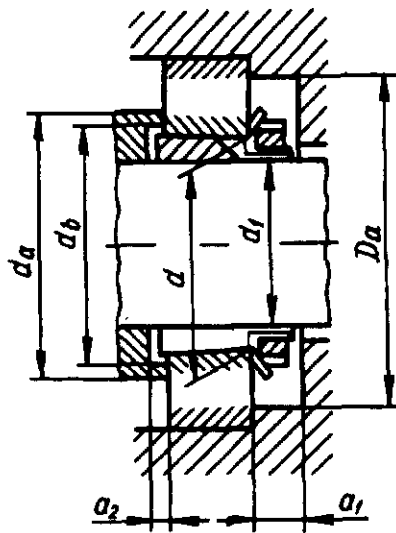


Серия диаметров 1, серия ширины 3

d	D	d_a наим.	D_a		d	D	d_a наим.	D_a	
			наим.	наиб.				наим.	наиб.
30	55	35	49	50	130	200	139	184	191
35	62	40	56	57	140	210	150	194	200
40	68	45	62	63	150	225	162	208	213
45	75	50	69	70	160	240	172	222	228
50	80	55	74	75	170	260	182	239	248
55	90	62	82	84	180	280	192	258	268
60	95	67	87	88	190	290	202	268	278
65	100	72	92	93	200	310	212	285	298
70	110	77	102	103	220	340	234	313	326
75	115	82	107	108	240	360	254	333	346
80	125	87	115	118	260	400	278	367	382
85	130	92	120	123	280	420	298	388	402
90	140	98	129	132	300	460	318	421	442
95	145	103	134	137	320	480	338	442	462
100	150	108	139	142	340	520	362	477	498
105	160	114	148	151	360	540	382	497	518
110	170	119	157	161					
120	180	129	167	171					

111. Шариковые и роликовые радиальные подшипники
на закрепительных втулках по ГОСТ 24208—80

Размеры, мм



Шариковые подшипники типа 111200

d	d ₁	Закрепительная втулка серии Н2			Серия диаметров 2, серия ширин 0
		d _b наим.	d _a наиб.	a ₁ наим.	a ₂ наиб.
20	17	23	28	12	5
25	20	28	33	13	5
30	25	33	38	13	5
35	30	38	43	15	5
40	35	43	49	16	5
45	40	48	54	18	5
50	45	53	60	19	5
55	50	60	67	19	6
60	55	64	72	21	5
65	60	70	78	22	5
70	60	75	83	22	5
75	65	80	88	23	5
80	70	85	94	26	5
85	75	90	99	27	6
90	80	95	104	27	6
100	90	106	115	29	7
110	100	116	125	30	7

Примечание. Размер $D_{\text{наиб}}$ принимается по табл. 109 для серий диаметров 2 и 2(5).

Шариковые и роликовые подшипники типов 111500, 113500, 111300

d	d ₁	Закрепительная втулка серии Н3			Серия диаметров 2 (5), серия ширин 1	Серия диаметров 3, серия ширин 0
		d _b наим.	d _a наиб.	a ₁ наим.	a ₂ наим.	
20	17	23	28	12	5	8
25	20	28	33	13	5	6
30	25	33	38	13	5	6
35	30	39	44	15	5	8

Продолжение табл. 111

d	d ₁	Закрепительная втулка серии НЗ			Серия диаметров 2 (5), серия ширин 1	Серия диаметров 3, серия ширин 0
		d _b наим.	d _a наиб.	a ₁ наим.	a ₂ наим.	
40	35	44	49	16	5	5
45	40	50	55	18	8	5
50	45	55	60	19	10	5
55	50	60	65	19	10	6
60	55	65	72	21	8	5
65	60	70	77	22	8	5
70	60	75	83	22	10	5
75	65	80	88	23	12	5
80	70	85	94	26	12	5
85	75	91	100	27	12	6
90	80	96	105	27	10	6
100	90	108	118	29	8	7
110	100	118	128	30	6	9

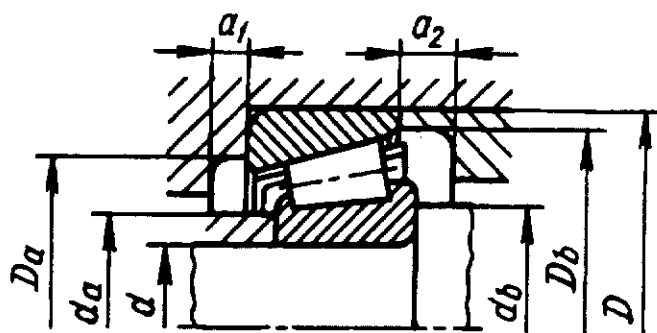
Примечание. Размер D_{аналб.} принимается по табл. 109 - D_a, не более.

Шариковые и роликовые подшипники типов 3113100, 111200, 111300

d	d ₁	Закрепительная втулка серии НЗ0			Серия диаметров 1, серия ширин 3	Серия диаметров 2, серия ширин 0	Серия диаметров 3, серия ширин 0
		d _b наим.	d _a наиб.	a ₁ наим.	a ₂ наим.		
120	110	127	135	31	7	13	-
130	115	137	145	32	8	20	-
140	125	147	157	33	8	19	-
150	135	158	168	35	8	19	-
160	140	168	178	38	8	20	-
170	150	179	189	39	8	23	-
180	160	189	200	40	8	30	7
190	170	199	210	43	9	30	6
200	180	210	222	44	10	34	12
220	200	231	243	53	12	37	14
240	220	251	265	58	11	31	8
260	240	272	286	58	13	37	-
280	260	292	306	62	12	38	-
300	280	313	329	66	12	-	-
320	300	334	350	69	13	-	-
340	320	355	373	72	14	-	-
360	340	375	393	72	14	-	-
380	360	396	414	76	15	-	-
400	380	417	437	80	15	-	-
420	400	437	457	80	16	-	-
440	410	458	480	91	17	-	-
460	480	478	500	91	17	-	-
480	450	499	520	91	18	-	-
500	470	519	540	99	18	-	-

Примечание. Размер D_{аналб.} принимается по табл. 109—D_a, не более.

112. Роликовые подшипники по ГОСТ 27365—87 и ТУ 37006.162—89



Размеры, мм

d	D	d_b , не менее	d_b , не более	d_a , не более	D_a , не менее	D_a , не более	D_b , не менее	a_1 , не менее	a_2 , не менее
-----	-----	------------------	------------------	------------------	------------------	------------------	------------------	------------------	------------------

Серия диаметров 9

35	55	40	43	40	48,5	50	53,0	3	3,0
40	62	45	49	45	55,0	57	60,0		4,0
45	68	50	55	50	61,0	63	65,4		4,5
50	72	55	60	55	65,0	67	69,4		4,5
55	80	62	66	60	71,5	74	77,5	3	4,5
60	85	67	72	65	76,0	79	82,8		
65	90	72	76	70	81,0	84	87,8		
70	100	78	84	75	91,0	94	97,5		
80	110	88	94	85	99,5	104	107,5	4	6,0
85	120	92	101	92	107	113	116,5		7,0
90	125	100	106	98	113	118	122,0	5	7,0
100	140	108	116	108	128	133	137,0		
105	145	115	122	112	133	138	142,0	6	
110	150	120	128	118	136	143	146,0		

Серия диаметров 1

30	55	36	40	35	47,5	49	52,0	3	4,5
35	62	41	47	40	54,0	56	59,0	3	4,5
40	68	46	53	45	60,0	62	65,0	4	4,5
45	75	51	57	50	66,0	69	72,0	4	4,5
50	80	56	62	55	71,0	74	77,0	4	4,5
55	90	62	69	61	80,0	83	86,0	4	5,5
65	100	72	78	71	90,0	92	97,0	4	5,5
70	110	77	85	76	98,0	102	105,0	5	6,0

Продолжение табл. 112

<i>d</i>	<i>D</i>	<i>d_b</i> , не менее	<i>d_b</i> , не более	<i>d_a</i> , не более	<i>D_a</i> , не менее	<i>D_a</i> , не более	<i>D_b</i> , не менее	<i>a₁</i> , не менее	<i>a₂</i> , не менее
75	115	82	90	82	103	108	110,0	5	7,0
80	125	87	95	87	112	118	120,0	6	7,0
85	130	92	105	92	117	122	125,0	6	7,0
90	140	99	108	99	124	130	134,0	6	8,0
100	150	109	117	109	134	140	144,0	6	8,0
110	170	120	135	120	152	160	163,0	7	9,0

<i>d</i>	<i>D</i>	<i>d_b</i> , не менее	<i>d_b</i> , не более	<i>d_a</i> , не более	<i>D_a</i> , не менее	<i>D_a</i> , не более	<i>D_b</i> , не менее	Серия диаметров			
								2		(5)	
								<i>a₁</i> , не менее	<i>a₂</i> , не менее	<i>a₁</i> , не менее	<i>a₂</i> , не менее

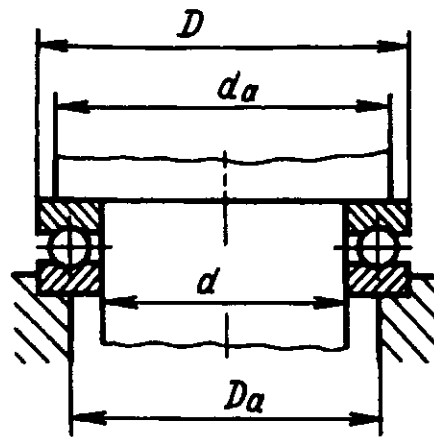
Серия диаметров 2, (5)

15	35	20	24	19,0	30	-	32,0	2		-	-
17	40	23	26	23,0	33	-	37,0	3	3,0	-	-
20	47	26	30	26,0	39	41	43,0	3		-	-
25	52	31	35	31,0	43	46	48,0	3		-	-
30	62	36	41	37,0	52	55	57,0	3		3	4,0
35	72	42	48	43,0	61	65	67,0		3,0		5,0
40	80	47	55	48,0	68	72	75,5	4	3,5	4	5,5
45	85	52	61	53,0	73	78	80,0		4,5		5,5
50	90	57	65	58,0	78	82	86,5		4,5		5,5
55	100	64	72	63,0	87	90	94,0	5	4,5	5	5,5
60	110	69	79	69,0	95	100	105,5		4,5		
65	120	74	86	75,0	105	110	113,0		4,5		5,5
70	125	79	90	80,0	108	115	118,0	6	5,0	6	6,0
75	130	84	96	85,0	113	120	124,0		5,0		6,0
80	140	90	105	90,0	122	130	132,0		6,0		7,0
85	150	96	110	95,0	132	140	141,0	6	6,0		8,5
90	160	100	117	102	138	150	150,0	7	6,0	7	8,5
100	180	112	135	114	155	165	168,0	7	8,0		10
110	200	122	145	125	171	185	187,0	9	9,0	9	10
120	215	132	160	135	187	200	201,0	11	9,0	10	11,5

Продолжение табл. 11

d	D	d _b , не менее	d _b , не более	d _a , не более	D _a , не менее	D _a , не более	D̄ _b , не ме- нее	Серия диаметров			
								3		(6)	
								a ₁ , не менее	a ₂ , не менее	a ₁ , не менее	a ₂ , не менее
Серия диаметров 3, (6)											
17	47	23	31	25	39	41	42,0		3,0	2	4,0
20	52	27	33	27	43	45	47,0	3	3,0	3	4,0
25	62	32	41	33	53	55	57,0		3,0	3	5,0
30	72	37	47	38	61	65	66,0		4,5	5	5,5
35	80	44	53	43	68	71	74,0		4,5	5	7,5
40	90	49	60	50	76	80	82,0		5,0	5	8,0
45	100	54	68	56	85	90	92,0	5	5,0	5	8,0
50	110	60	74	62	94	100	102		6,0	5	9,0
55	120	65	81	67	103	110	111		6,5	5	10,5
60	130	72	90	73	112	118	120		7,5	6	11,5
65	140	77	96	80	121	128	130		8,0	6	12,0
70	150	82	100	85	129	138	140		8,0	7	12,0
75	160	87	108	91	138	148	149	6	9,0	7	13,0
80	170	92	118	97	147	158	159		9,5	7	13,5
85	180	99	125	102	155	166	167		10,5		14,5
90	190	104	130	108	163	175	176	7	10,5	12	14,5
100	215	114	147	121	183	200	197		12,5		17,0
110	240	124	165	135	205	220	222	14	12,5	14	19,5
120	260	134	175	145	219	235	239	14	13,5	14	19,5

113. Шариковые упорные одинарные подшипники (по ГОСТ 7872—89)



Размеры, мм

d	Серия											
	диаметров 1, высот 1			диаметров 2, высот 1			диаметров 3, высот 1			диаметров 2, высот 1		
	D	da, наим.	Da, наиб.	D	da, наим.	Da, наиб.	D	da, наим.	Da, наиб.	D	da, наим.	Da, наиб.
10	24	19	15	26	20	16	-	-	-	-	-	-
12	26	21	17	28	22	18	-	-	-	-	-	-
15	28	23	20	32	25	22	-	-	-	-	-	-
17	30	25	22	35	28	24	-	-	-	-	-	-
20	35	29	26	40	32	28	-	-	-	-	-	-
25	42	35	32	47	38	34	52	41	36	60	46	39
30	47	40	37	52	43	39	60	48	42	70	54	46
35	52	45	43	62	51	46	68	55	48	80	62	53
40	60	52	48	68	57	51	78	63	55	90	70	60
45	65	57	53	73	62	56	85	69	61	100	78	67
50	70	62	58	78	67	61	95	77	68	110	86	74
55	78	69	64	90	76	69	105	85	75	120	94	81
60	85	75	70	95	81	74	110	90	80	130	102	88
65	90	80	75	100	86	79	115	95	85	140	110	95
70	95	85	80	105	91	84	125	103	92	150	118	102
75	100	90	85	110	96	89	135	111	99	160	125	110
80	105	95	90	115	101	94	140	116	104	170	133	117
85	110	100	95	125	109	101	150	123	111	180	141	124
90	120	108	102	135	117	108	155	129	116	190	149	131
100	135	121	114	150	130	120	170	142	128	210	165	145
110	145	131	124	160	140	130	190	158	142	230	181	159
120	155	141	134	170	150	140	210	173	157	250	197	173
130	170	154	146	190	166	154	225	186	169	270	213	187
140	180	164	156	200	176	164	240	199	181	280	223	197

В технически обоснованных случаях допускается увеличивать диаметры заплечиков валов и уменьшать диаметры заплечиков корпусов по согласованию с разработчиком конструкторской документации на подшипники качения.

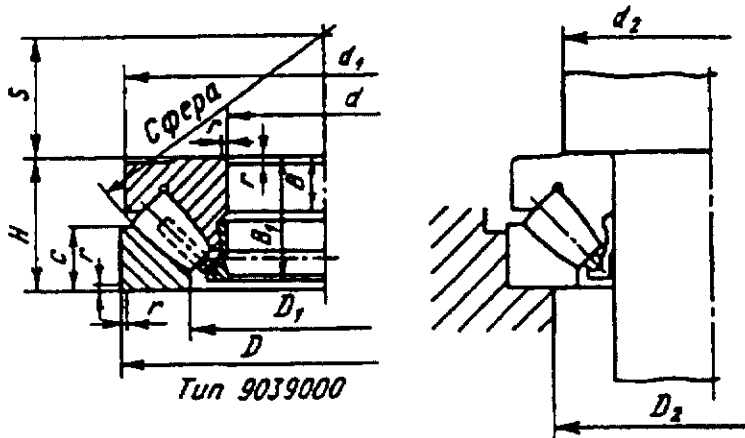
Для безбортовых колец подшипников также для малогабаритных подшипников при конструировании узлов в случае необходимости рекомендуются демонтажные пазы для съема колец.

Биение заплечиков и шероховатость их поверхности — по ГОСТ 3325—85.

114. Роликовые упорно-радиальные сферические подшипники (по ГОСТ 9942-90)

Эквивалентная осевая нагрузка на подшипник ($F_r \leq 0,55F_a$):

динамическая $P = F_a + 1,2F_r$; статическая $P_0 = F_a + 2,7F_r$



Размеры, мм

Обозначение подшипников	d	D_1	D	d_1	H	B_1	B	c	S	r
<i>Легкая серия диаметров 2, серия ширины 9</i>										
9039280	400	460	540	526	85	81	27	42	212	5
<i>Средняя серия диаметров 3, серия ширины 9</i>										
9039352	260	329	420	405	95	91	32	45	148	6
9039364	320	399	500	482	109	105	37	53	180	6
9039388	440	548	680	655	145	140	49	70	245	8
<i>Тяжелая серия диаметров 4, серия ширины 9</i>										
9039412	60	89	130	123	42	39,5	15	20	38	2,5
9039414	70	103	150	142	48	45,5	17	23	44	3
9039415	75	109	160	152	51	48	18	24	47	3
9039417	85	125	180	170	58	55	21	28	54	3,5
9039420	100	146	210	200	67	64	24	32	62	4
9039428	140	199	280	268	85	81	31	41	86	5
9039436	180	245	360	305	109	105	39	60	82	6
9039452	260	354	480	460	132	127	48	64	154	8
90394/500	500	661	870	830	224	216	81	107	290	12

Продолжение табл. 114

Обозначение подшипников	Ориентировочные расчетные параметры			Масса, кг	d_2 , не менее	D_2 , не более
	Грузоподъемность, кН		$n_{пр}$, мин ⁻¹ , при жидком смазочном материале			
	C	C_0				
<i>Легкая серия диаметров 2, серия ширин 9</i>						
9039280	133	342	630	56,6	460	500
<i>Средняя серия диаметров 3, серия ширин 9</i>						
9039352	2200	3130	630	52,6	330	374
9039364	2880	4620	500	83	400	449
9039388	4000	7320	500	196	548	614
<i>Тяжелая серия диаметров 4, серия ширин 9</i>						
9039412	267	368	1600	2,86	90	109
9039414	327	454	1600	4,31	105	126
9039415	350	500	1600	5,24	115	134
9039417	400	600	1250	7,45	130	153
9039420	540	826	1000	11,6	150	178
9039428	900	1750	800	25,5	205	239
9039436	1500	3000	800	52,5	260	307
9039452	2230	4790	500	112	360	419
90394/500	6220	15100	250	583	670	765

Пример обозначения подшипника 90394/500:

Подшипник 90394/500 ГОСТ 9942-90

ОПОРЫ ВАЛОВ ЗУБЧАТЫХ ПЕРЕДАЧ*

Обозначения:
 d_{w1} и d_{w2} - начальные диаметры цилиндрических колес или средние диаметры начальных конусов конических колес;

z_1 и z_2 - число зубьев колес;
 R - нормальная сила, действующая в зацеплении, Н;
 P - окружная сила в зацеплении, Н;
 T - радиальная сила в зацеплении, Н;
 A - осевая сила в зацеплении, Н;

* В разделе "Опоры валов зубчатых передач" обозначения параметров соответствуют обозначениям, приведенным в справочниках [1], [2].

α - угол зацепления в плоскости, перпендикулярной к боковой поверхности зуба;
 ρ - угол трения скольжения между зубьями (для большинства случаев принимают равным 3°);

$F_{rI}, F_{rII}, F_{rIII}$ - радиальные нагрузки на подшипники, Н;

β - угол наклона зуба;

δ_1 и δ_2 - углы начальных конусов зубчатых колес конической передачи;

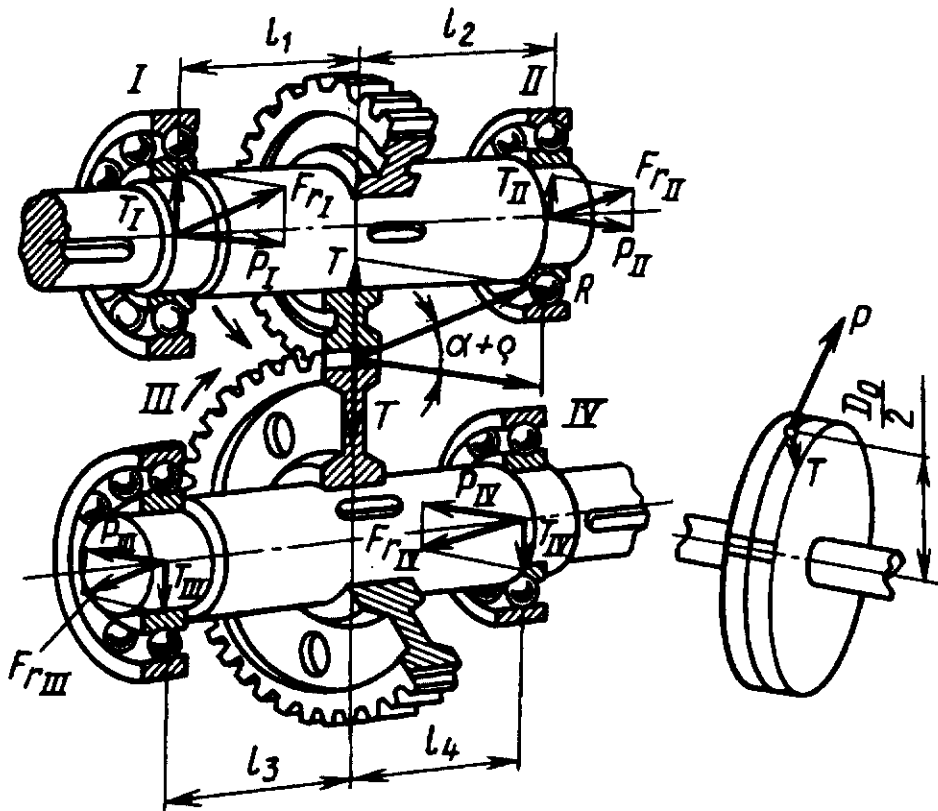
τ - угол подъема винтовой линии червяка;

h - высота хода винтовой линии червяка;

F_a - осевая нагрузка на подшипник, Н.

Формулы для расчета нагрузок на опоры валов приведены в табл. 115-125.

115. Формулы для определения нагрузок на опоры прямозубой цилиндрической зубчатой передачи



$$T = P \operatorname{tg}(\alpha + \rho)$$

Номер опоры	Реакция		Результирующая нагрузка на опору
	от окружной силы P	от радиальной силы T	
I	$P_I = P \frac{l_2}{l_1 + l_2}$	$T_I = T \frac{l_2}{l_1 + l_2}$	$F_{rI} = \sqrt{P_I^2 + T_I^2} = \frac{P}{\cos(\alpha + \rho)} \frac{l_2}{l_1 + l_2}$
II	$P_{II} = P \frac{l_1}{l_1 + l_2}$	$T_{II} = T \frac{l_1}{l_1 + l_2}$	$F_{rII} = \sqrt{P_{II}^2 + T_{II}^2} = \frac{P}{\cos(\alpha + \rho)} \frac{l_1}{l_1 + l_2}$
III	$P_{III} = P \frac{l_4}{l_3 + l_4}$	$T_{III} = T \frac{l_4}{l_3 + l_4}$	$F_{rIII} = \sqrt{P_{III}^2 + T_{III}^2} = \frac{P}{\cos(\alpha + \rho)} \frac{l_4}{l_3 + l_4}$

Продолжение табл. 115

Номер опоры	Реакция		Результирующая нагрузка на опору
	от окружной силы P	от радиальной силы T	
IV	$P_{IV} = P \frac{l_3}{l_3 + l_4}$	$T_{IV} = T \frac{l_3}{l_3 + l_4}$	$F_{rIV} = \sqrt{P_{IV}^2 + T_{IV}^2} = \frac{P}{\cos(\alpha + \rho)} \frac{l_3}{l_3 + l_4}$

116. Формулы для определения нагрузки на опоры вала промежуточного колеса прямозубой цилиндрической передачи

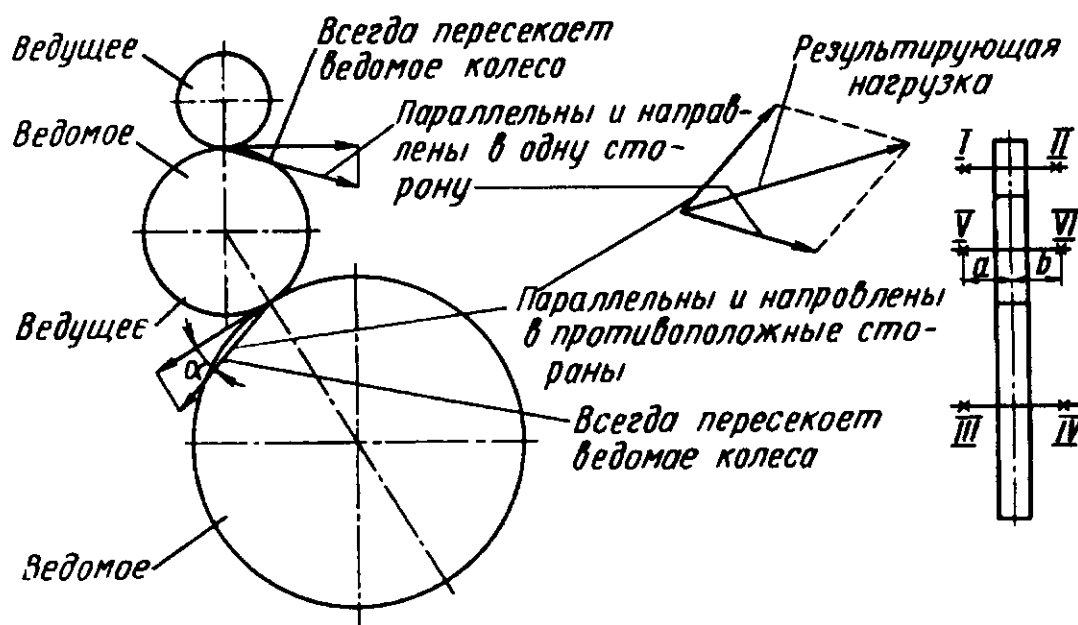
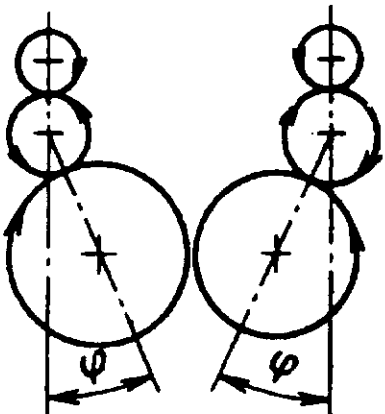
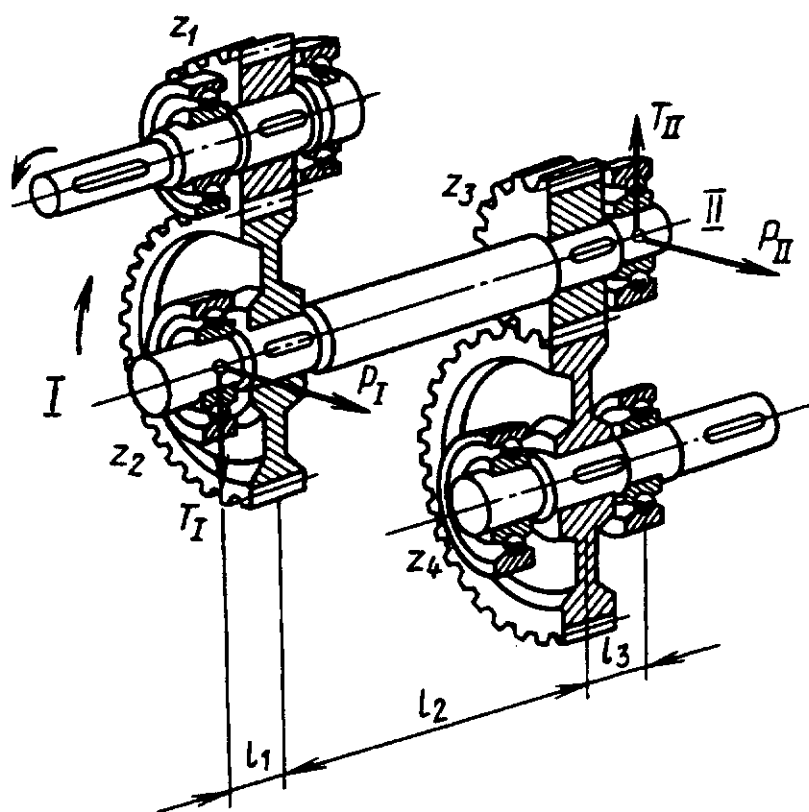


Схема передачи	Результирующая нагрузка на опору
	$F_{rV} = 2P \frac{b}{a+b}$ $F_{rVI} = 2P \frac{b}{a+b}$
	$F_{rV} = 2P \frac{\cos \left[\frac{2(\alpha + \rho) + \varphi}{2} \right]}{\cos(\alpha + \rho)} \frac{b}{a+b}$ $F_{rVI} = 2P \frac{\cos \left[\frac{2(\alpha + \rho) + \varphi}{2} \right]}{\cos(\alpha + \rho)} \frac{b}{a+b}$

Схема передачи	Результирующая нагрузка на опору
	$F_{rV} = 2P \frac{\cos \left[\frac{2(\alpha + \rho) - \varphi}{2} \right]}{\cos (\alpha + \rho)} \frac{b}{a + b}$ $F_{rVI} = 2P \frac{\cos \left[\frac{2(\alpha + \rho) - \varphi}{2} \right]}{\cos (\alpha + \rho)} \frac{a}{a + b}$

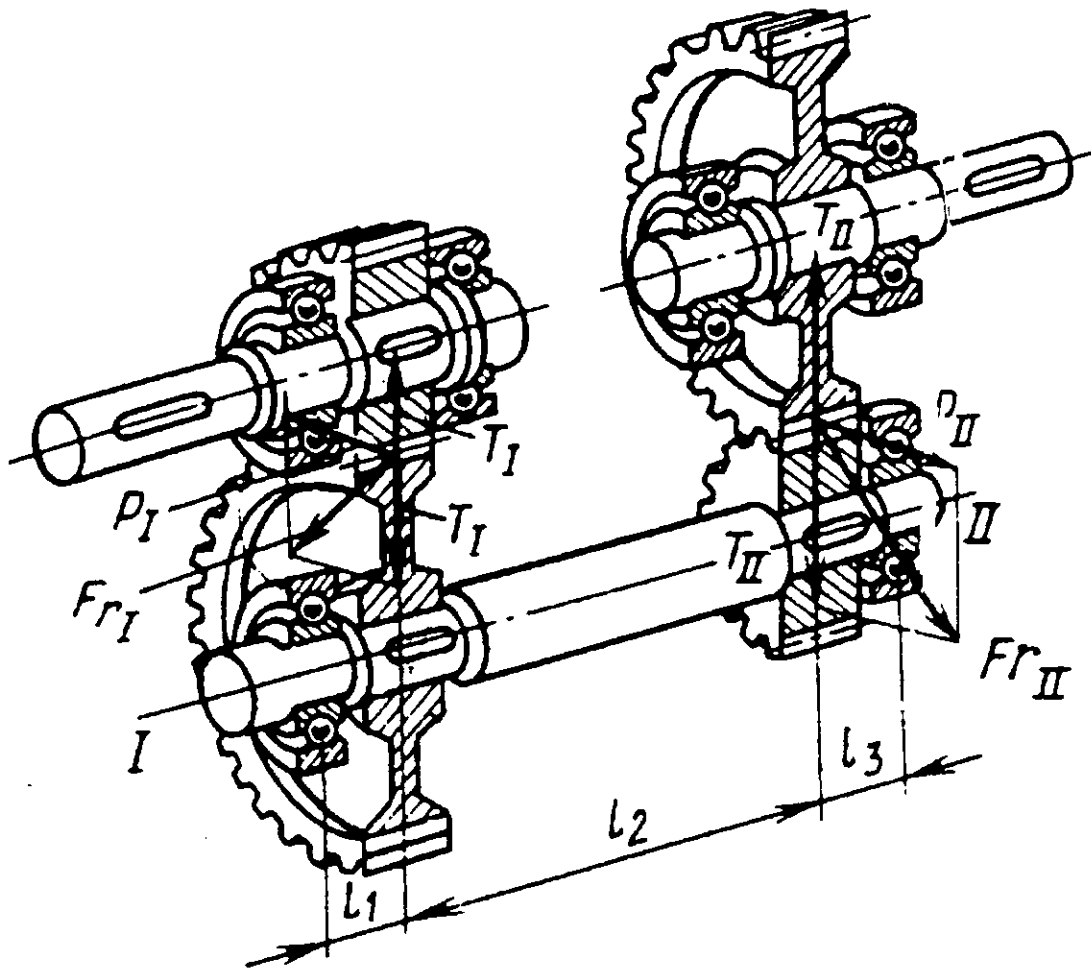
117. Нагрузки на опоры промежуточного вала
прямозубой двухступенчатой цилиндрической передачи



$$T_I = P_1 \operatorname{tg} (\alpha + \rho); \quad T_{II} = P_2 \operatorname{tg} (\alpha + \rho)$$

№ опоры	Реакция		Результирующая нагрузка на опоры
	от окружных сил P	от радиальных сил T	
I	$P_I = \frac{P_1(l_2 + l_3) + P_2 l_3}{l_1 + l_2 + l_3}$	$T_I = \frac{T_1(l_2 + l_3) - T_2 l_3}{l_1 + l_2 + l_3}$	$F_{rI} = \sqrt{P_I^2 + T_I^2}$
II	$P_{II} = \frac{P_1 l_1 + P_2(l_1 + l_2)}{l_1 + l_2 + l_3}$	$T_{II} = \frac{T_1 l_1 - T_2(l_1 + l_2)}{l_1 + l_2 + l_3}$	$F_{rII} = \sqrt{P_{II}^2 + T_{II}^2}$

118. Формулы для расчета нагрузки на опоры промежуточного вала прямозубой двухступенчатой соосной цилиндрической передачи

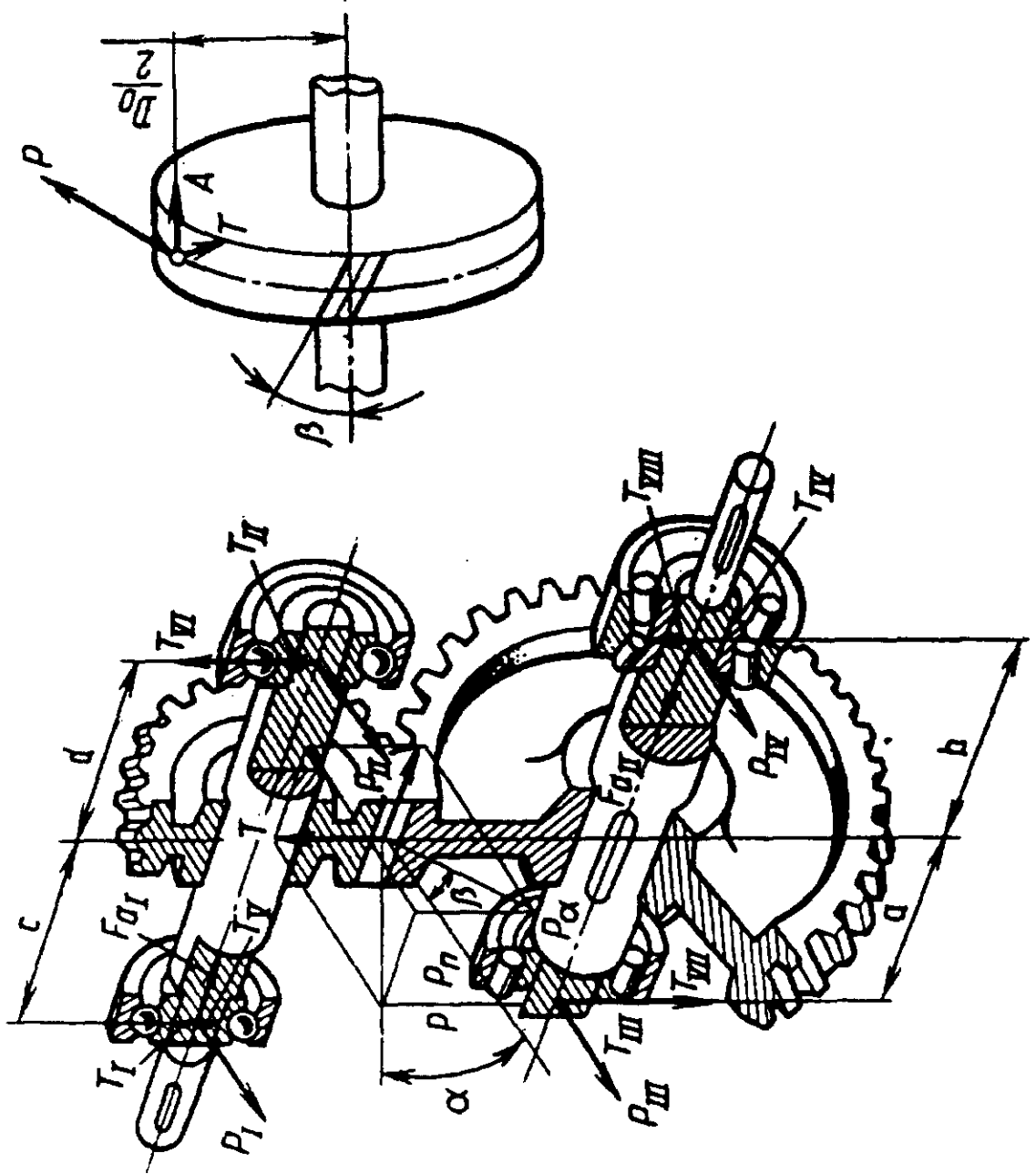


$$T_I = P_I \operatorname{tg}(\alpha + \rho);$$

$$T_{II} = P_{II} \operatorname{tg}(\alpha + \rho)$$

№ опоры	Реакция		Результирующая нагрузка на опоры
	от окружных сил P	от радиальных сил T	
I	$P_I = \frac{P_1(l_2 + l_3) - P_2 l_3}{l_1 + l_2 + l_3}$	$T_I = \frac{T_1(l_2 + l_3) + T_2 l_3}{l_1 + l_2 + l_3}$	$F_{rI} = \sqrt{P_I^2 + T_I^2}$
II	$P_{II} = \frac{P_2(l_1 + l_2) - P_1 l_1}{l_1 + l_2 + l_3}$	$T_{II} = \frac{T_2(l_1 + l_2) + T_1 l_1}{l_1 + l_2 + l_3}$	$F_{rII} = \sqrt{P_{II}^2 + T_{II}^2}$

119. Формулы для расчета нагрузок на опоры зубчатой цилиндрической передачи с косыми зубьями (валы параллельны)



Силы \$T_V\$ и \$T_{VI}\$, а также \$T_{VII}\$ и \$T_{VIII}\$ противоположно направлены. Осевая реакция от силы \$A\$ воспринимается только одной из опор вала

$$T = P \frac{\operatorname{tg}(\alpha + \rho)}{\cos \beta};$$

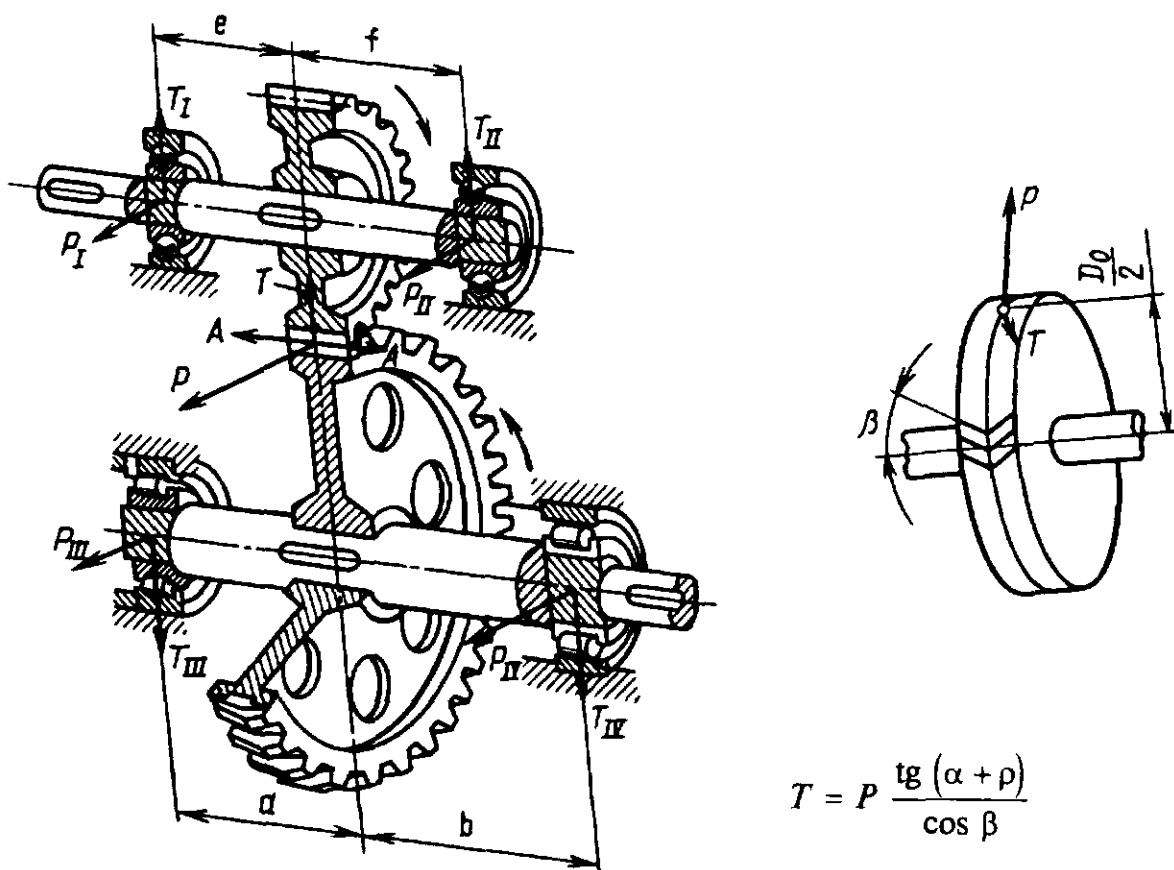
$$A = P \operatorname{tg} \beta;$$

$$D_0 = d_w$$

Продолжение табл. 119

№ опоры	Нагрузка на опоры			Результирующая нагрузка				Неопределенное или переменное направление вращения
	от окружной силы P	от радиальной силы T	от осевой силы A	Направление зуба ведущего колеса				
				правое	левое	левое	правое	
				при вращении относительно часовой стрелки				
	по	против	по	против	по	против		
I	$P_I = P \frac{d}{c+d}$	$T_I = T \frac{d}{c+d}$	$T_V = A \frac{d_{w1}}{2(c+d)}$	$F_{rI} = \sqrt{P_I^2 + (T_I - T_V)^2}$	$F_{rI} = \sqrt{P_I^2 + (T_I + T_V)^2}$	$F_{rI} = \sqrt{P_I^2 + (T_I + T_V)^2}$	$F_{rI} = \sqrt{P_I^2 + (T_I + T_V)^2}$	
II	$P_{II} = P \frac{c}{c+d}$	$T_{II} = T \frac{c}{c+d}$	$T_{VI} = A \frac{d_{w1}}{2(c+d)}$	$F_{rII} = \sqrt{P_{II}^2 + (T_{II} + T_{VI})^2}$	$F_{rII} = \sqrt{P_{II}^2 + (T_{II} - T_{VI})^2}$	$F_{rII} = \sqrt{P_{II}^2 + (T_{II} + T_{VI})^2}$	$F_{rII} = \sqrt{P_{II}^2 + (T_{II} + T_{VI})^2}$	
III	$P_{III} = P \frac{b}{a+b}$	$T_{III} = T \frac{b}{a+b}$	$T_{VII} = A \frac{d_{w2}}{2(a+b)}$	$F_{rIII} = \sqrt{P_{III}^2 + (T_{III} + T_{VII})^2}$	$F_{rIII} = \sqrt{P_{III}^2 + (T_{III} - T_{VII})^2}$	$F_{rIII} = \sqrt{P_{III}^2 + (T_{III} + T_{VII})^2}$	$F_{rIII} = \sqrt{P_{III}^2 + (T_{III} + T_{VII})^2}$	
IV	$P_{IV} = P \frac{a}{a+b}$	$T_{IV} = T \frac{a}{a+b}$	$T_{VIII} = A \frac{d_{w2}}{2(a+b)}$	$F_{rIV} = \sqrt{P_{IV}^2 + (T_{IV} - T_{VIII})^2}$	$F_{rIV} = \sqrt{P_{IV}^2 + (T_{IV} + T_{VIII})^2}$	$F_{rIV} = \sqrt{P_{IV}^2 + (T_{IV} + T_{VIII})^2}$	$F_{rIV} = \sqrt{P_{IV}^2 + (T_{IV} + T_{VIII})^2}$	

120. Формулы для расчета нагрузок
на опоры зубчатой цилиндрической передачи
с шевронным зубом

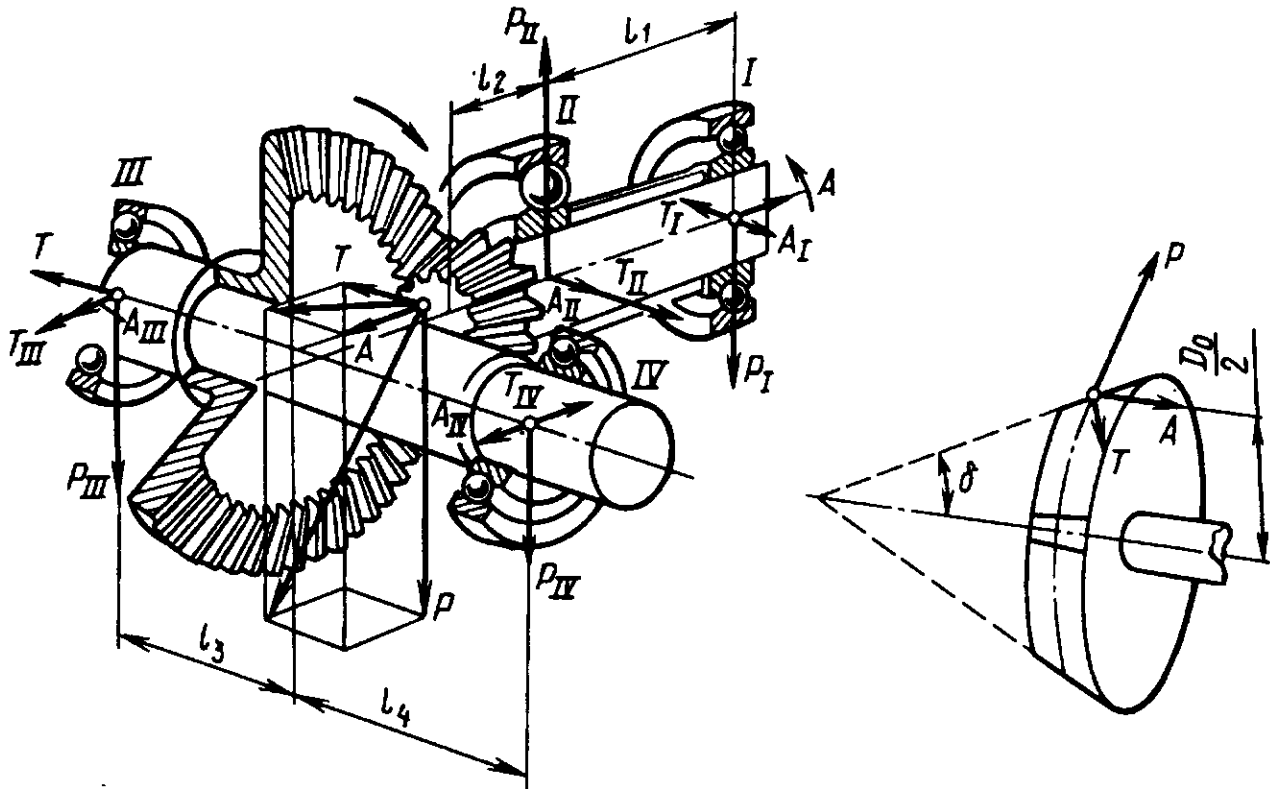


$$T = P \frac{\operatorname{tg}(\alpha + \rho)}{\cos \beta}$$

Силы A взаимно уравновешиваются

№ опоры	Нагрузки на опоры		
	от окружной силы P	от радиальной силы T	результатирующая
I	$P_I = P \frac{f}{e+f}$	$T_I = T \frac{f}{e+f}$	$F_{rI} = \sqrt{P_I^2 + T_I^2} = P \frac{f}{e+f} \sqrt{1 + \left[\frac{\operatorname{tg}(\alpha + \rho)}{\cos \beta} \right]^2}$
II	$P_{II} = P \frac{e}{e+f}$	$T_{II} = T \frac{e}{e+f}$	$F_{rII} = \sqrt{P_{II}^2 + T_{II}^2} = P \frac{e}{e+f} \sqrt{1 + \left[\frac{\operatorname{tg}(\alpha + \rho)}{\cos \beta} \right]^2}$
III	$P_{III} = P \frac{b}{a+b}$	$T_{III} = T \frac{b}{a+b}$	$F_{rIII} = \sqrt{P_{III}^2 + T_{III}^2} = P \frac{b}{a+b} \sqrt{1 + \left[\frac{\operatorname{tg}(\alpha + \rho)}{\cos \beta} \right]^2}$
IV	$P_{IV} = P \frac{a}{a+b}$	$T_{IV} = T \frac{a}{a+b}$	$F_{rIV} = \sqrt{P_{IV}^2 + T_{IV}^2} = P \frac{a}{a+b} \sqrt{1 + \left[\frac{\operatorname{tg}(\alpha + \rho)}{\cos \beta} \right]^2}$

121. Нагрузки на опоры зубчатой конической прямозубой передачи (валы взаимно перпендикулярны)



Угол δ относится к ведущему колесу.

Сила T действует перпендикулярно, а сила A - параллельно оси ведущего колеса

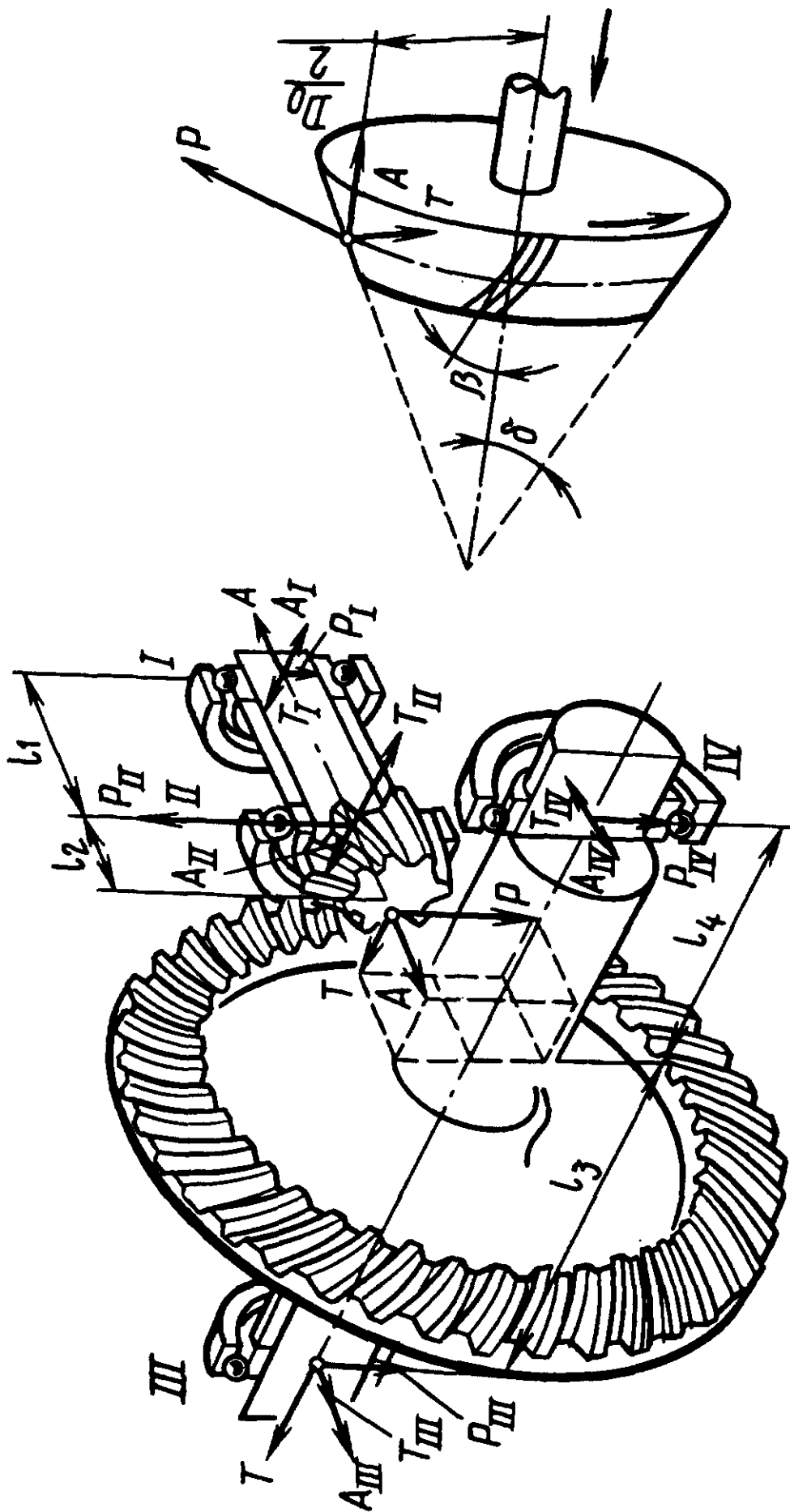
$$T = P \operatorname{tg} (\alpha + \rho) \cos \delta ;$$

$$A = P \operatorname{tg} (\alpha + \rho) \sin \delta ;$$

$$D_0 = d_w$$

№ опоры	Нагрузки на опоры			
	от окружной силы P	от радиальной силы T	от силы A	результатирующая
I	$P_I = P \frac{l_2}{l_1}$	$T_I = T \frac{l_2}{l_1}$	$A_I = A \frac{d_{w1}}{2l_1}$	$F_{rI} = \sqrt{P_I^2 + (T_I - A_I)^2}$
II	$P_{II} = P \frac{l_1 + l_2}{l_1}$	$T_{II} = T \frac{l_1 + l_2}{l_1}$	$A_{II} = A \frac{d_{w1}}{2l_1}$	$F_{rII} = \sqrt{P_{II}^2 + (T_{II} - A_{II})^2}$
III	$P_{III} = P \frac{l_4}{l_3 + l_4}$	$T_{III} = T \frac{d_{w2}}{2(l_3 + l_4)}$	$A_{III} = A \frac{l_4}{l_3 + l_4}$	$F_{rIII} = \sqrt{P_{III}^2 + (T_{III} + A_{III})^2}$
IV	$P_{IV} = P \frac{l_3}{l_3 + l_4}$	$T_{IV} = T \frac{d_{w2}}{2(l_3 + l_4)}$	$A_{IV} = A \frac{l_3}{l_3 + l_4}$	$F_{rIV} = \sqrt{P_{IV}^2 + (T_{IV} - A_{IV})^2}$

122. Формулы для расчета сил, действующих в зацеплении, и нагрузки на опоры зубчатой конической передачи с круговыми зубьями (валы взаимно перпендикулярны)



δ - угол начального конуса ведущего колеса.

d_{w1} и d_{w2} - средние диаметры начальных конусов ведущего и ведомого колес.

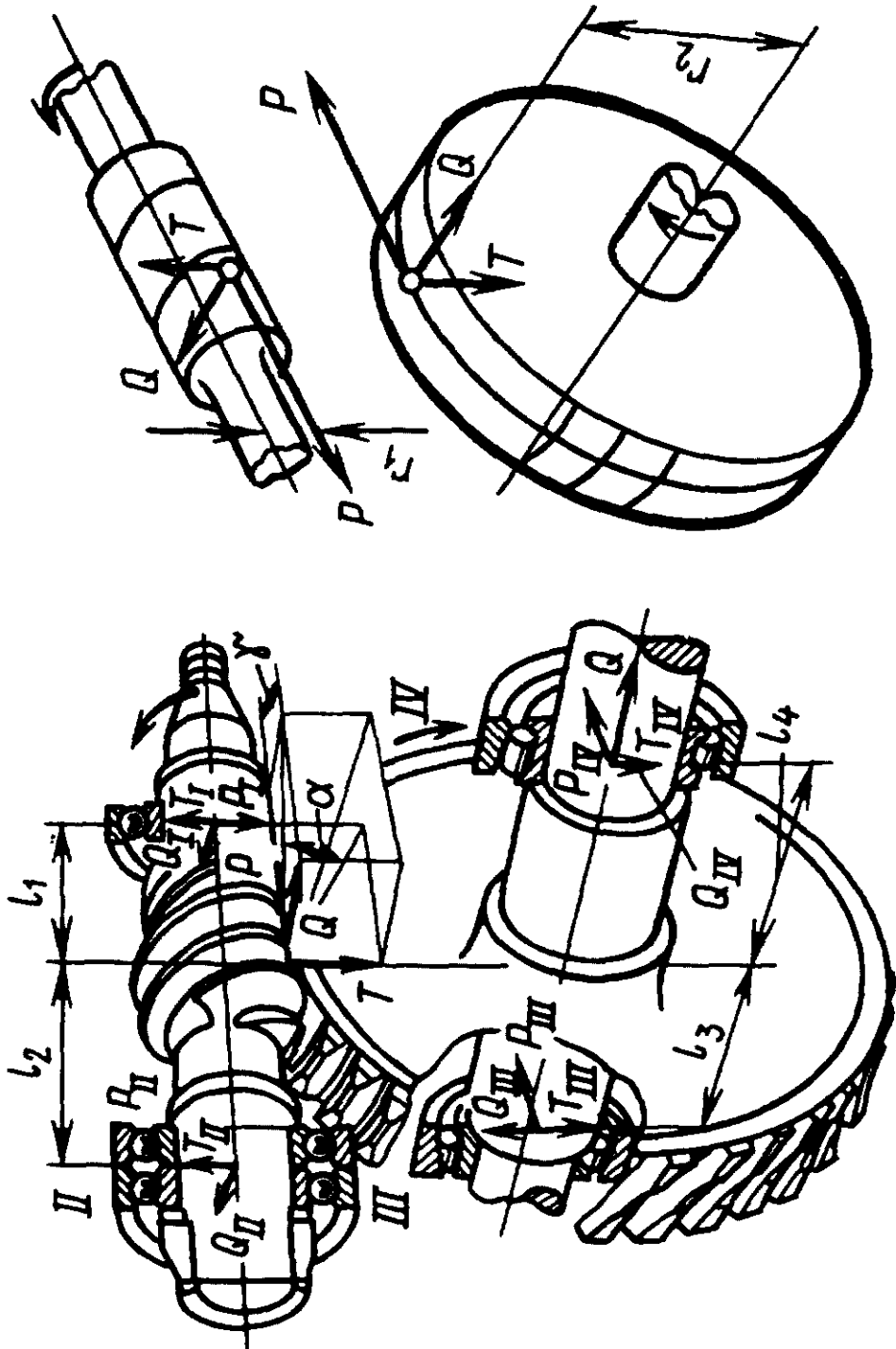
Осевые нагрузки от сил T и A воспринимаются одной из опор каждого вала

$$D_0 = d_w$$

Продолжение табл. 122

Направление спирали и направления вращения ведущего колеса	Силы, действующие на зубья обоих колес	№ опоры	Нагрузка на опоры			
			от окружной силы P	от силы T	от силы A	результатирующая
Правое, по часовой стрелке, или левое, против часовой стрелки	$A = \frac{P}{\cos \beta} \times [\operatorname{tg}(\alpha + \rho) \sin \delta - \sin \beta \cos \delta]$	I	$P_I = P \frac{l_2}{l_1}$	$\tilde{T}_I = T \frac{l_2}{l_1}$	$A_I = A \frac{d_{w1}}{2l_1}$	$F_{rI} = \sqrt{P_I^2 + (T_I - A_I)^2}$
	$T = \frac{P}{\cos \beta} \times [\operatorname{tg}(\alpha + \rho) \cos \delta + \sin \beta \sin \delta]$	II	$P_{II} = P \frac{l_1 + l_2}{l_1}$	$T_{II} = T \frac{l_1 + l_2}{l_1}$	$A_{II} = A \frac{d_{w1}}{2l_1}$	$F_{rII} = \sqrt{P_{II}^2 + (T_{II} - A_{II})^2}$
Правое, против часовой стрелки, или левое, по часовой стрелке	$A = \frac{P}{\cos \beta} \times [\operatorname{tg}(\alpha + \rho) \sin \delta + \sin \beta \cos \delta]$	III	$P_{III} = P \frac{l_4}{l_3 + l_4}$	$T_{III} = T \frac{d_{w2}}{2(l_3 + l_4)}$	$A_{III} = A \frac{l_4}{l_3 + l_4}$	$F_{rIII} = \sqrt{P_{III}^2 + (T_{III} + A_{III})^2}$
	$T = \frac{P}{\cos \beta} \times [\operatorname{tg}(\alpha + \rho) \cos \delta - \sin \beta \sin \delta]$	IV	$P_{IV} = P \frac{l_3}{l_3 + l_4}$	$T_{IV} = T \frac{d_{w2}}{2(l_3 + l_4)}$	$A_{IV} = A \frac{l_3}{l_3 + l_4}$	$F_{rIV} = \sqrt{P_{IV}^2 + (T_{IV} - A_{IV})^2}$

123. Реакции и результирующие нагрузки на опоры червячной передачи при правой нарезке и вращении по часовой стрелке



Окружная сила Q червяка определяется как сила P для цилиндрических зубчатых колес. Коэффициент трения для пары сталь - бронза $f = 0,02 \div 0,03$, для пары чугун - чугун $f = 0,1$.

Осевые нагрузки F_a воспринимаются одной из опор:

на червячном валу $F_{aI} = P$ или $F_{aIII} = P$;
 на валу червячного колеса $F_{aII} = Q$ или $F_{aIV} = Q$.

$$T = Q \frac{\sin \alpha}{\cos \alpha \sin \tau + f \cos \tau};$$

$$P = Q \frac{\cos \alpha \cos \tau - f \sin \tau}{\cos \alpha \sin \tau + f \cos \tau};$$

$$\operatorname{tg} \tau = \frac{h}{2\pi r_1} = \frac{z_1 t}{2\pi r_1},$$

где τ - угол подъема винтовой линии червяка;

h - ходовая высота подъема винтовой линии червяка;

t - шаг по оси червяка;

z_1 - число заходов червяка

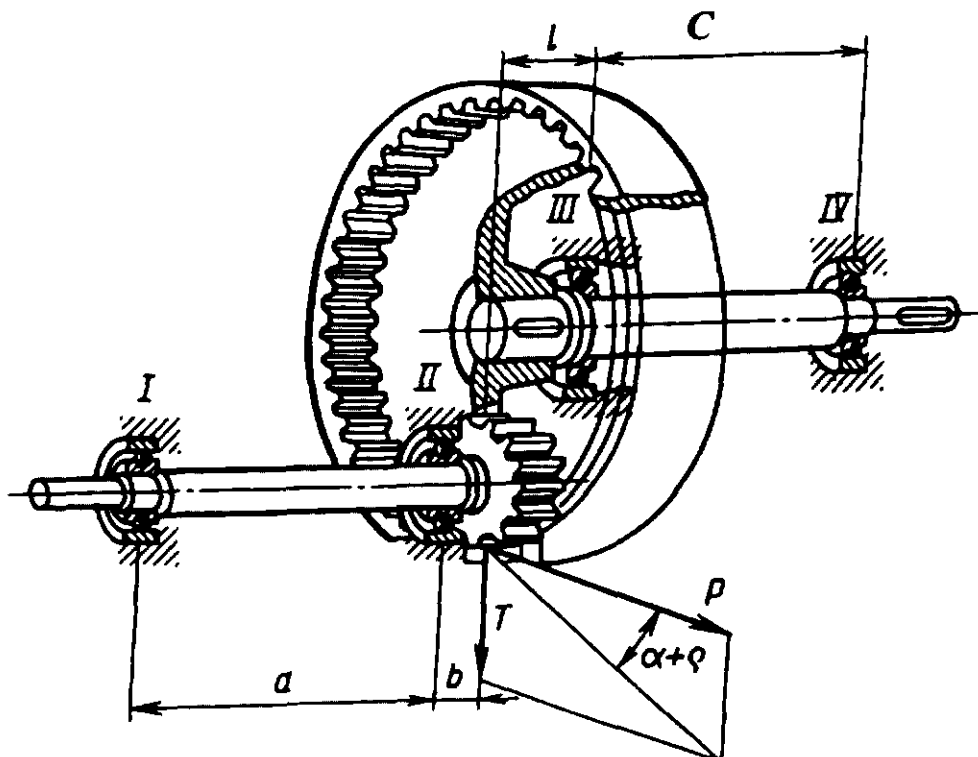
№ опоры	Реакция			Результирующая нагрузка при правой нарезке червяка и вращении по часовой стрелке
	от силы Q	от силы T	от силы P	
I	$Q_I = Q \frac{l_2}{l_1 + l_2}$	$T_I = T \frac{l_2}{l_1 + l_2}$	$P_I = P \frac{l_1}{l_1 + l_2}$	$F_{rI} = \sqrt{Q_I^2 + (T_I - P_I)^2}$
II	$Q_{II} = Q \frac{l_1}{l_1 + l_2}$	$T_{II} = T \frac{l_1}{l_1 + l_2}$	$P_{II} = P \frac{l_1}{l_1 + l_2}$	$F_{rII} = \sqrt{Q_{II}^2 + (T_{II} + P_{II})^2}$
III	$Q_{III} = Q \frac{l_2}{l_3 + l_4}$	$T_{III} = T \frac{l_4}{l_3 + l_4}$	$P_{III} = P \frac{l_4}{l_3 + l_4}$	$F_{rIII} = \sqrt{P_{III}^2 + (T_{III} - Q_{III})^2}$
IV	$Q_{IV} = Q \frac{l_2}{l_3 + l_4}$	$T_{IV} = T \frac{l_3}{l_3 + l_4}$	$P_{IV} = P \frac{l_3}{l_3 + l_4}$	$F_{rIV} = \sqrt{P_{IV}^2 + (T_{IV} + Q_{IV})^2}$

124. Результирующие нагрузки на опоры червячной передачи при правой и левой нарезке*

№ опоры	Результирующая нагрузка		
	при правой нарезке червяка и вращении против часовой стрелки	при левой нарезке червяка и вращении	
		по часовой стрелке	против часовой стрелки
I	$F_{rI} = \sqrt{Q_I^2 + (T_I + P_I)^2}$	$F_{rI} = \sqrt{Q_I^2 + (T_I + P_I)^2}$	$F_{rI} = \sqrt{Q_I^2 + (T_I - P_I)^2}$
II	$F_{rII} = \sqrt{Q_{II}^2 + (T_{II} - P_{II})^2}$	$F_{rII} = \sqrt{Q_{II}^2 + (T_{II} + P_{II})^2}$	$F_{rII} = \sqrt{Q_{II}^2 + (T_{II} + P_{II})^2}$
III	$F_{rIII} = \sqrt{P_{III}^2 + (T_{III} + Q_{III})^2}$	$F_{rIII} = \sqrt{P_{III}^2 + (T_{III} - Q_{III})^2}$	$F_{rIII} = \sqrt{P_{III}^2 + (T_{III} + Q_{III})^2}$
IV	$F_{rIV} = \sqrt{P_{IV}^2 + (T_{IV} - Q_{IV})^2}$	$F_{rIV} = \sqrt{P_{IV}^2 + (T_{IV} + Q_{IV})^2}$	$F_{rIV} = \sqrt{P_{IV}^2 + (T_{IV} - Q_{IV})^2}$

* Определение реакций для опор по табл. 123.

125. Нагрузки на опоры зубчатой цилиндрической передачи с прямыми зубьями (анутреннее зацепление)



$$T = P \operatorname{tg}(\alpha + \rho)$$

Продолжение табл. 125

№ опоры	Нагрузка на опоры		
	от окружной силы P	от радиальной силы T	результатирующая
I	$P_I = P \frac{b}{a}$	$T_I = T \frac{b}{a}$	$F_{rI} = \sqrt{P_I^2 + T_I^2} =$ $= \frac{P}{\cos(\alpha + \rho)} \frac{b}{a}$
II	$P_{II} = P \frac{a+b}{a}$	$T_{II} = T \frac{a+b}{a}$	$F_{rII} = \sqrt{P_{II}^2 + T_{II}^2} =$ $= \frac{P}{\cos(\alpha + \rho)} \frac{a+b}{a}$
III	$P_{III} = P \frac{l+c}{c}$	$T_{III} = T \frac{l+c}{c}$	$F_{rIII} = \sqrt{P_{III}^2 + T_{III}^2} =$ $= \frac{P}{\cos(\alpha + \rho)} \frac{l+c}{c}$
IV	$P_{IV} = P \frac{l}{c}$	$T_{IV} = T \frac{l}{c}$	$F_{rIV} = \sqrt{P_{IV}^2 + T_{IV}^2} =$ $= \frac{P}{\cos(\alpha + \rho)} \frac{l}{c}$

РАЗМЕРЫ И ОСНОВНЫЕ ХАРАКТЕРИСТИКИ ПОДШИПНИКОВ

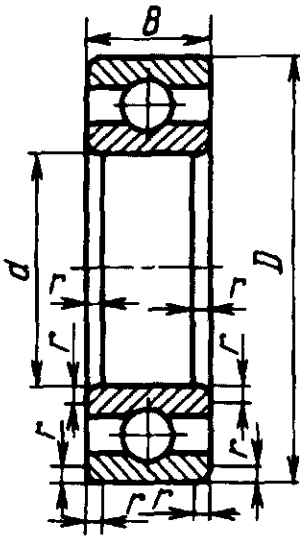
В табл. 126—142 приведены в основном подшипники с внутренним диаметром d до 100—120 мм, но соответствующие ГОСТы предусматривают значения d меньше и свыше 100—120 мм, а также некоторые

промежуточные размеры d . Таблицы являются ограничительными относительно ГОСТ и в части серий подшипников.

Значения предельной частоты вращения $n_{\text{пред}}$ указаны в таблицах для случаев применения в подшипниках пластичного смазочного материала.

При применении жидкого смазочного материала значение предельной частоты вращения $n_{\text{пред}}$ увеличивают приблизительно на 20%.

126. Шариковые радиальные однорядные подшипники (по ГОСТ 8338—75)



d - номинальный диаметр отверстия внутреннего кольца;
 D - номинальный диаметр наружной цилиндрической поверхности наружного кольца;
 B - номинальная ширина подшипника;
 r - номинальная координата монтажной фаски.

Размеры, мм

Обозначение подшипников	d	D	B	r	Шарики		Масса, кг	C , Н	C_0 , Н	n^* пред. 1 мин.
					D_w	z				

Сверхлегкая серия диаметров 9, нормальная серия ширин 1

1000093	3	8	3	0,3	1,59	6	0,0007	560	186	43
1000094	4	11	4	0,3	2	7	0,0025	950	340	40
1000095	5	13	4	0,4	2	8	0,0025	1 080	390	38
1000096	6	15	5	0,4	2,38	8	0,0040	1 470	555	38
1000097	7	17	5	0,5	3	7	0,0050	2 020	777	36
1000098	8	19	6	0,5	3	8	0,0080	2 240	880	34
1000099	9	20	6	0,5	3,5	7	0,0080	2 680	1 050	32
1000900	10	22	6	0,5	3,97	7	0,0090	3 340	1 350	30
1000901	12	24	6	0,5	3,97	7	0,010	3 390	1 350	28
1000902	15	28	7	0,5	3,18	12	0,017	3 480	1 480	22
1000903	17	30	7	0,5	3,5	11	0,018	3 640	1 650	20
1000904	20	37	9	0,5	5	10	0,035	6 550	3 040	18
1000905	25	42	9	0,5	5	12	0,042	7 320	3 680	15
1000906	30	47	9	0,5	5	13	0,049	7 590	3 990	13
1000907	35	55	10	1,0	5,95	13	0,086	10 400	5 650	11
1000908	40	62	12	1,0	6,35	14	0,11	12 200	6 920	10
1000909	45	68	12	1,0	7,14	13	0,15	14 300	8 130	9
1000911	55	80	13	1,5	6,35	18	0,19	16 000	10 000	7,5
1000912	60	85	13	1,5	7,14	19	0,26	16 400	10 600	6,3
1000915	75	105	16	1,5	8,73	18	0,38	24 300	16 800	5,6

Предусмотрены $d = 1, 2, 80 \div 340$ мм.

Особолегкая серия диаметров 1, узкая серия ширин 7

7000101	12	28	7	0,5	4,76	8	0,018	5 070	2 240	26
7000102	15	32	8	0,5	4,76	8	0,025	5 590	2 500	22
7000103	17	35	8	0,5	5,16	9	0,036	6 050	2 800	19
7000104	20	42	8	0,5	-	-	0,06	7 020	3 400	-
7000105	25	47	8	0,5	5,56	11	0,06	7 610	4 000	14

Продолжение табл. 126

Обозначение подшипников	d	D	B	r	Шарики		Масса, кг	С, Н	C_0 , Н	n^* пред·10 ⁻³ , мин ⁻¹
					D_w	z				
7000106	30	55	9	0,5	5,56	14	0,10	11 200	5 850	12
7000107	35	62	9	0,5	5,56	15	0,11	12 400	6 950	10
7000108	40	68	9	0,5	6,35	16	0,13	13 300	7 800	9,5
7000109	45	75	10	1,0	6,35	17	0,17	15 600	9 300	9,0
7000110	50	80	10	1,0	6,35	18	0,18	16 300	10 000	8,5
7000111	55	90	11	1,0	7,14	17	0,28	17 000	11 700	7,5
7000112	60	95	11	1,0	7,14	18	0,29	18 600	12 400	6,7
7000113	65	100	11	1,0	7,14	19	0,34	19 000	13 100	6,3
7000114	70	110	13	1,0	7,94	18	0,45	22 200	15 300	6,0

Предусмотрены $d = 75 \div 280$ мм.

Особолегкая серия диаметров 1, нормальная серия ширины 0

16	6	17	6	0,5	-	-	0,008	2 200	860	-
17	7	19	6	0,5	3,97	6	0,009	2 200	1 160	34
18	8	22	7	0,5	3,97	7	0,012	3 250	1 340	32
100	10	26	8	0,5	4,76	7	0,019	4 620	1 960	30
101	12	28	8	0,5	4,76	8	0,022	5 070	2 240	26
104	20	42	12	1,0	6,35	9	0,07	9 360	4 500	17
105	25	47	12	1,0	6,35	10	0,08	11 200	5 600	15
106	30	55	13	1,5	7,14	11	0,12	13 300	6 800	12
107	35	62	14	1,5	7,94	11	0,16	15 900	8 500	10
108	40	68	15	1,5	7,94	12	0,19	16 800	9 300	9,5
109	45	75	16	1,5	8,73	13	0,24	21 200	12 200	9,0
110	50	80	16	1,5	8,73	12	0,25	21 600	13 200	8,5
111	55	90	18	2,0	10,32	13	0,39	28 100	17 000	7,5
112	60	95	18	2,0	11,11	12	0,39	29 600	18 300	6,7
113	65	100	18	2,0	10,32	15	0,45	30 700	19 600	6,3
114	70	110	20	2,0	12,3	13	0,60	37 700	24 500	6,0
115	75	115	20	2,0	12,3	14	0,66	39 700	26 000	5,6
116	80	125	22	2,0	13,5	14	0,85	47 700	31 500	5,3
117	85	130	22	2,0	13,5	14	0,91	49 400	33 500	5,0
118	90	140	24	2,5	14,3	15	1,20	57 200	39 000	4,8
120	100	150	24	2,5	14,3	15	1,29	60 500	41 500	4,3

Предусмотрены $d = 105 \div 360$ мм.

Легкая серия диаметров 2, узкая серия ширины 0

23	3	10	4	0,3	1,59	7	0,0016	490	217	40
24	4	13	5	0,4	2,38	6	0,003	900	415	38
25	5	16	5	0,5	3,18	6	0,003	1 480	740	36
26	6	19	6	0,5	3,97	6	0,008	2 170	1 160	32
27	7	22	7	0,5	3,97	7	0,013	3 250	1 350	30
29	9	26	8	1,0	4,76	7	0,019	4 620	1 960	26
200	10	30	9	1,0	5,95	6	0,030	5 900	2 650	24
201	12	32	10	1,0	5,56	7	0,037	6 890	3 100	22
202	15	35	11	1,0	5,95	8	0,045	7 800	3 550	19
203	17	40	12	1,0	7,14	7	0,060	9 560	4 500	17
204	20	47	14	1,5	7,94	8	0,10	12 700	6 200	15

Продолжение табл.

Обозначение подшипников	d	D	B	r	Шарики		Масса, кг	$C, Н$	$C_0, Н$	n^* пред. 10 мин ⁻¹
					D_w	z				
205	25	52	15	1,5	7,94	9	0,12	14 000	6 950	12
206	30	62	16	1,5	9,53	9	0,20	19 500	10 000	10
207	35	72	17	2,0	11,11	9	0,29	25 500	13 700	9
208	40	80	18	2,0	12,7	9	0,36	32 000	17 800	8
209	45	85	19	2,0	12,7	9	0,41	33 200	18 600	7,5
210	50	90	20	2,0	12,7	10	0,47	35 100	19 800	7,5
211	55	100	21	2,5	14,29	10	0,60	43 600	25 000	6,5
212	60	110	22	2,5	15,88	10	0,80	52 000	31 000	6,5
213	65	120	23	2,5	16,67	10	0,98	56 000	34 000	5,5
214	70	125	24	2,5	17,46	10	1,08	61 800	37 500	5,5
215	75	130	25	2,5	17,46	11	1,18	66 300	41 000	4,5
216	80	140	26	3,0	19,05	10	1,40	70 200	45 000	4,5
217	85	150	28	3,0	19,84	11	1,80	83 200	53 000	4,5
218	90	160	30	3,0	22,23	10	2,2	95 600	62 000	3,5
220	100	180	34	3,5	25,4	10	3,2	124 000	79 000	3,4

Предусмотрены $d = 105 \div 280$ мм.

Средняя серия диаметров 3, узкая серия ширины 0

34	4	16	5	0,5	3,18	6	0,005	1 450	740	35
35	5	19	6	0,5	3,97	6	0,008	2 190	1 160	32
300	10	35	11	1,0	7,14	6	0,05	8 060	3 750	20
301	12	37	12	1,5	7,94	6	0,06	9 750	4 650	19
302	15	42	13	1,5	7,94	7	0,08	11 400	5 400	17
303	17	47	14	1,5	9,53	6	0,11	13 500	6 650	16
304	20	52	15	2,0	9,53	7	0,14	15 900	7 800	13
305	25	62	17	2,0	11,51	7	0,23	22 500	11 400	11
306	30	72	19	2,0	12,3	8	0,34	28 100	14 600	9
307	35	80	21	2,5	14,29	7	0,44	33 200	18 000	8,5
308	40	90	23	2,5	15,08	8	0,63	41 000	22 400	7,5
309	45	100	25	2,5	17,46	8	0,83	52 700	30 000	6,7
310	50	110	27	3,0	19,05	8	1,08	61 800	36 000	6,3
311	55	120	29	3,0	20,64	8	1,35	71 500	41 500	5,6
312	60	130	31	3,5	22,23	8	1,70	81 900	48 000	5,0
313	65	140	33	3,5	23,81	8	2,11	92 300	56 000	4,8
314	70	150	35	3,5	25,4	8	2,60	104 000	63 000	4,5
315	75	160	37	3,5	26,99	8	3,10	112 000	72 500	4,3
316	80	170	39	3,5	28,58	8	3,60	124 000	80 000	3,8
317	85	180	41	4,0	30,16	8	4,30	133 000	90 000	3,6
318	90	190	43	4,0	31,75	8	5,10	143 000	99 000	3,4
320	100	215	47	4,0	36,51	8	7,00	174 000	132 000	3,0

Предусмотрены $d = 110 \div 150$ мм.

Тяжелая серия диаметров 4, узкая серия ширины 0

403	17	62	17	2,0	12,7	6	0,27	22 900	11 800	12
405	25	80	21	2,5	16,67	6	0,5	36 400	20 400	9
406	30	90	23	2,5	19,05	6	0,72	47 000	26 700	8,5
407	35	100	25	2,5	20,64	6	0,93	55 300	31 000	7,0

Продолжение табл. 126

Обозначение подшипников	d	D	B	r	Шарики		Масса, кг	C, Н	C ₀ , Н	n* _{пред} · 10 ⁻³ , мин ⁻¹
					D _ш	z				
408	40	110	27	3,0	22,23	6	1,20	63 700	36 500	6,7
409	45	120	29	3,0	23,02	7	1,52	76 100	45 500	6,0
410	50	130	31	3,5	25,4	7	1,91	87 100	52 000	5,3
411	55	140	33	3,5	26,99	7	2,3	100 000	63 000	5,0
412	60	150	35	3,5	28,58	7	2,8	108 000	70 000	4,8
413	65	160	37	3,5	30,16	7	3,4	119 000	78 000	4,5
414	70	180	42	4,0	34,93	7	5,3	143 000	105 000	3,8
416	80	200	48	4,0	38,1	7	7,0	163 000	125 000	3,4
417	85	210	52	5,0	39,69	7	8,0	174 000	135 000	3,2
418	90	225	54	5,0	-	-	11,4	186 000	146 000	-

* При пластичном смазочном материале.

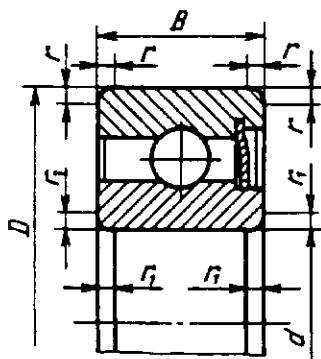
Примечание. Масса подшипников рассчитана с сепаратором, штампованным из стального листа при плотности стали 7,85 кг/дм³.

Пример обозначения шарикового радиального подшипника особой серии диаметров 1, серии ширин 0 с d = 50 мм, D = 80 мм, B = 16 мм:

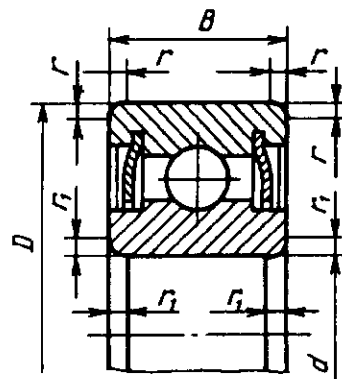
Подшипник 110 ГОСТ 8338—75

127. Шариковые радиальные однорядные подшипники с защитными шайбами (по ГОСТ 7242—81)

Тип 60000



Тип 80000



Размеры, мм

Обозначения типоразмеров подшипников		d	D	B	r	Масса, кг	C, Н	C ₀ , Н	n _{пред} · 10 ⁻³ , мин ⁻¹
с одной защитной шайбой	с двумя защитными шайбами								
Серия диаметров 1									
60018	80018 *	8	22	7	0,5	0,012	3 250	1340	32
60104	80104	20	42	12	1,0	0,070	9 360	4500	17
60106	80106	30	55	13	1,5	0,120	13 300	6800	12

* Для подшипника 80018 n_{пред} = 25 000.
Предусмотрены d = 7, 9, 10 + 17, 25, 35 + 120 мм.

Продолжение табл.

Обозначения типоразмеров подшипников		d	D	B	r	Масса, кг	C, H	C_0, H	$n_{пред} \cdot 10^3$ МИН
с одной защитной шайбой	с двумя защитными шайбами								
Серия диаметров 2									
60024	80024	4	13	5	0,3	0,004	900	415	38
60025	80025	5	16	5	0,5	0,006	1 480	740	36
60026	80026	6	19	6	0,5	0,010	2 170	1 160	32
60027	80027	7	22	7	0,5	0,013	3 250	1 350	30
60029	80029	9	26	8	1,0	0,019	4 620	1 960	26
60200	80200	10	30	9	1,0	0,030	5 900	2 650	24
60201	80201	12	32	10	1,0	0,037	6 890	3 100	22
60202	80202	15	35	11	1,0	0,045	7 800	3 550	19
60203	80203 *1	17	40	12	1,0	0,065	9 560	4 500	17
60204	80204	20	47	14	1,5	0,106	12 700	6 200	15
60205	80205	25	52	15	1,5	0,12	14 000	6 950	12
60206	80206 *2	30	62	16	1,5	0,19	19 500	10 000	10
60207	80207	35	72	17	2,0	0,29	25 500	13 700	9,0
60208	80208 *3	40	80	18	2,0	0,36	32 000	17 800	8,5
60209	80209	45	85	19	2,0	0,41	33 200	18 600	7,5
60210	80210	50	90	20	2,0	0,46	35 100	19 800	7,0
60212	80212	60	110	22	2,5	0,80	52 000	31 000	6,0
60214	80214	70	125	24	2,5	1,06	61 800	37 500	5,0
60218	80218	90	160	30	3,0	2,20	95 600	62 000	-
60220	80220	100	180	34	3,5	3,16	124 000	79 000	3,4

*1 Для подшипника 80203 $n_{пред} = 12\,500 \text{ мин}^{-1}$.*2 Для подшипника 80206 $n_{пред} = 8000 \text{ мин}^{-1}$.*3 Для подшипника 80208 $n_{пред} = 6300 \text{ мин}^{-1}$.Предусмотрены $d = 3, 55, 65, 75, 80, 85, 110 \div 140 \text{ мм}$.**Серия диаметров 3**

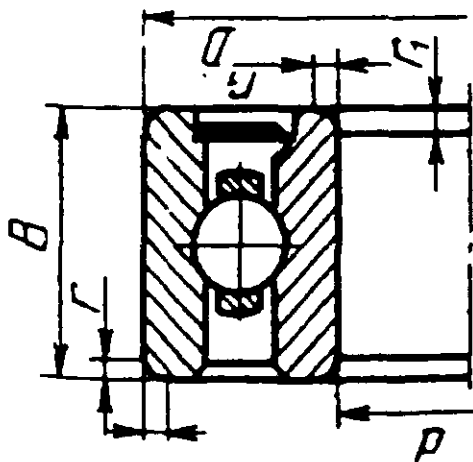
60302	80302	15	42	13	1,5	0,08	11 400	5 400	17
60303	80303	17	47	14	1,5	0,11	13 500	6 650	16
60305	80305	25	62	17	2,0	0,23	22 500	11 400	11
60306	80306	30	72	19	2,0	0,34	28 100	14 600	9
60307	80307	35	80	21	2,5	0,44	33 200	18 000	8,5
60308	80308	40	90	23	2,5	0,64	41 000	22 400	7,5
60309	80309	45	100	25	2,5	0,80	52 700	30 000	6,7
60310	80310	50	110	27	3,0	1,08	61 800	36 000	6,3
60311	80311	55	120	29	3,0	1,37	71 500	41 500	5,6
60314	80314	70	150	35	3,5	2,50	104 000	63 000	4,5

Примечание. Стандарт распространяется на шариковые радиальные подшипники защитными шайбами серий диаметров: 1; 2; 3 и 9.

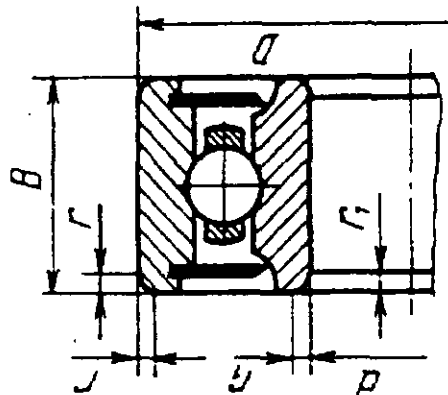
Пример обозначения подшипника шарикового радиального нормального, с одной защитной шайбой, легкой серии диаметров 2 с $d = 6 \text{ мм}$, $D = 19 \text{ мм}$, $B = 6 \text{ мм}$:

128. Шариковые радиальные однорядные подшипники с уплотнением (по ГОСТ 8882—75)

Тип 160000



Тип 180000



Размеры, мм

Подшипники типа 160000 допускается изготовлять с кольцами от подшипников типа 180000.

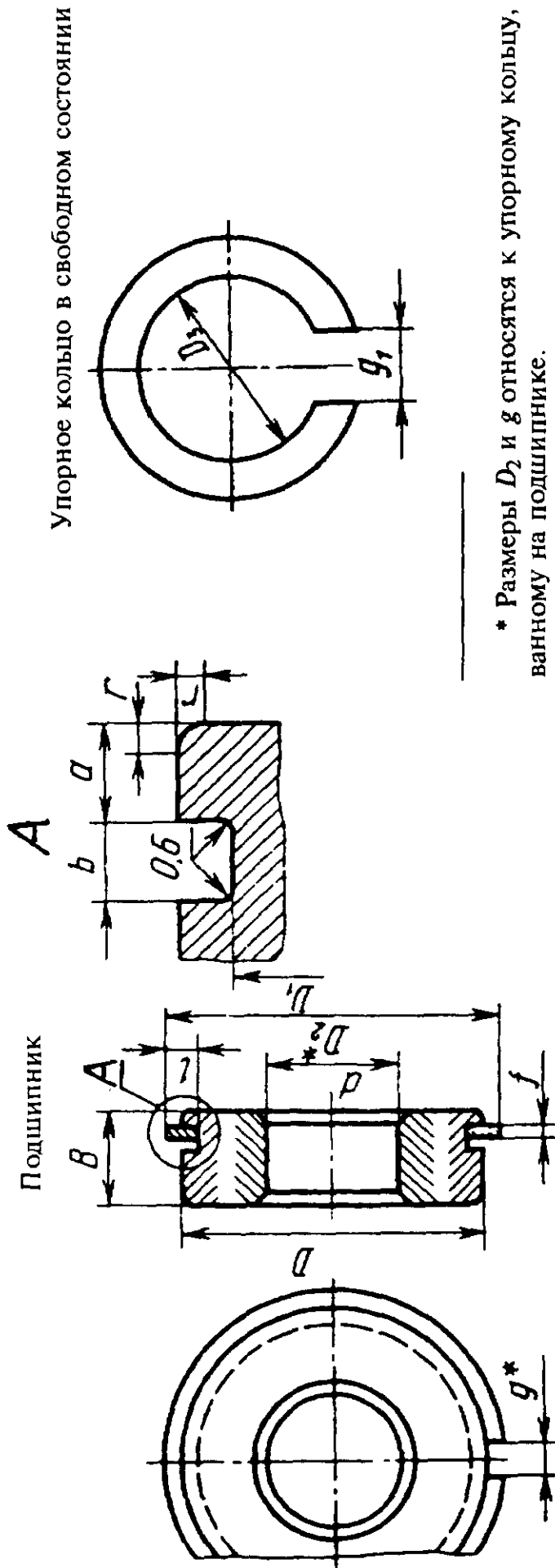
Серия диаметров 2 и 5, серия ширины 0

Обозначения подшипников серий диаметров 2 и 5 для типов	d	D	B для серий диаметров		r	r ₁	Масса, кг	C, Н серия 2	C ₀ , Н серия 2	C, Н серия 5	C ₀ , Н серия 5	i _{пред.} · 10 ⁻³ , мин ⁻¹
			2	5								
160200	10	30	9	14	1,0	0,5	0,05	5 900	2 650	5 900	2 650	-
160201	12	32	10	14	1,0	0,5	0,06	6 890	3 110	6 890	3 100	15
160202	15	35	11	14	1,0	0,5	0,06	7 800	3 550	7 800	3 550	-
160203	17	40	12	16	1,0	1,0	0,08	9 560	4 500	9 560	4 500	12
160204	20	47	14	18	1,5	1,5	0,14	12 700	6 200	12 700	6 200	10
160205	25	52	15	18	1,5	1,5	0,15	14 000	6 950	14 000	6 950	8,5
160208	40	80	18	23	2,0	2,0	0,45	32 000	17 800	32 000	17 800	5,6

Пример обозначения однорядного радиального шарикового с одним уплотнением подшипника серии диаметров 2 с d = 25 мм, D = 52 мм; B = 15 мм.

Подшипник 160205 ГОСТ 8882—75

129. Радиальные однорядные шарикоподшипники со ступорной канавкой на наружном кольце и кольца упорные по ГОСТ 2893—82



* Размеры D_2 и g относятся к упорному кольцу, смонтированному на подшипнике.

Размеры, мм

Обозначение подшипника	d	D	D ₁		B	a		b		r	C, Н	C ₀ , Н	n* пред ^х × 10 ⁻³ , мин ⁻¹	Масса, кг
			наиб.	наим.		наиб.	наим.	наиб.	наим.					
50305	25	62	59,61	59,11	17	3,28	3,07	2,2	1,9	2,0	22 500	11 400	11	0,23
50306	30	72	68,81	68,30	19	3,28	3,07	2,2	1,9	2,0	28 100	14 600	9	0,35
50307	35	80	76,81	76,30	21	3,28	3,07	2,2	1,9	2,5	33 200	18 000	8,5	0,43
50308	40	90	86,79	86,28	23	3,28	3,07	3,0	2,7	2,5	41 000	22 400	7,5	0,63
50309	45	100	96,80	96,29	25	3,28	3,07	3,0	2,7	2,5	52 700	30 000	6,7	0,79
50310	50	110	106,81	106,30	27	3,28	3,07	3,0	2,7	3,0	61 800	36 000	6,3	1,06
50311	55	120	115,21	114,71	29	4,06	3,86	3,4	3,1	3,0	71 500	41 500	5,6	1,33
50312	60	130	125,22	124,71	31	4,06	3,86	3,4	3,1	3,5	81 900	48 000	5,0	1,6

Серия диаметров 3

Продолжение табл. 129

Обозначение подшипника	d	D ₁		B	a		b		r	C, Н	C ₀ , Н	n* предх × 10 ⁻³ , мин ⁻¹	Масса, кг
		наиб.	наим.		наиб.	наим.	наиб.	наим.					
50406	30	86,79	86,28	23	3,28	3,07	3,0	2,7	2,5	47 000	26 700	8,5	0,72
50408	40	106,81	106,80	27	3,28	3,07	3,0	2,7	3,0	63 700	36 500	6,7	1,17
50410	50	125,22	124,71	31	4,06	3,86	3,4	3,1	3,5	87 100	52 000	5,3	1,88
50412	60	145,24	144,73	35	4,90	4,65	3,4	3,1	3,5	108 000	70 000	4,8	2,80

Серия диаметров 4

Упорные кольца в свободном состоянии

Размеры, мм

D	D ₁	D ₂		l	f		g	g ₁
		наиб.	наим.		наиб.	наим.		
62	67,7	59,0	58,4	4,04	3,89	1,7	1,60	4
72	78,6	68,2	67,6	4,85	4,70	1,7	1,60	5
80	86,6	76,2	75,6	4,85	4,70	1,7	1,60	5
90	96,5	86,2	85,6	4,85	4,70	2,46	2,36	5
100	106,5	96,2	95,4	4,85	4,70	2,46	2,36	5
110	116,5	106,2	105,4	4,85	4,70	2,46	2,36	5
120	129,7	114,6	113,8	7,21	7,06	2,82	2,72	7
130	139,7	124,6	123,8	7,21	7,06	2,82	2,72	7
150	159,7	144,5	143,3	7,21	7,06	2,82	2,72	7

Средняя серия диаметров 3, тяжелая серия диаметров 4

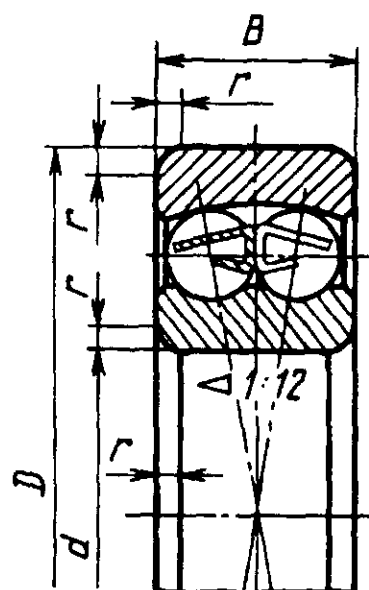
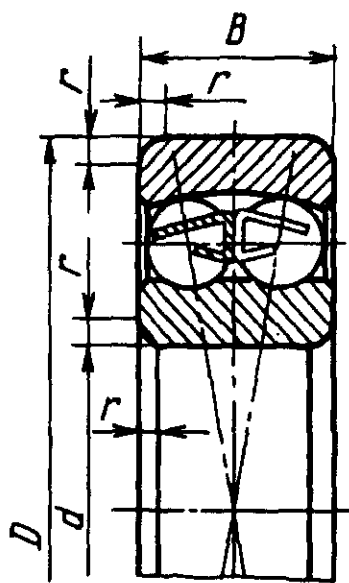
Обозначение радиального однорядного шарикоподшипника со стопорной канавкой на наружном кольце серии 3 с d = 40 мм, D = 90 мм, B = 23 мм:

Подшипник 50308 ГОСТ 2893—82

130. Радиальные сферические двухрядные шарикоподшипники
(по ГОСТ 28428—90)

Тип 1000 с цилиндрическим отверстием

Тип 111000 с коническим отверстием



Размеры, мм

Обозначения подшипников типа		d	D	B	r	Шарики		C, Н	C ₀ , Н	n _{пред} · 10 ⁻³ , мин ⁻¹	Масса кг
						D _w	z				
1000	111000										
Серия диаметров 2, серия ширин 0											
1005		5	19	6		3,18	8	2 150	540	32	0,009
1006		6	19	6		3,18	8	2 150	540	32	0,009
1007	—	7	22	7	0,5	3,18	10	2 650	655	30	0,014
1008		8	22	7		3,18	10	2 650	655	30	0,014
1009		9	26	8		3,97	9	3 900	930	26	0,022
1200		10	30	9		4,76	9	5 530	1 370	24	0,033
1201	—	12	32	10	1,0	4,76	10	5 590	1 500	22	0,040
1202		15	35	11		5,56	10	7 410	2 040	19	0,050
1203		17	40	12		5,56	12	7 930	2 420	18	0,073
1204	111204	20	47	14		6,35	12	9 950	3 180	15	0,12
1205	111205	25	52	15	1,5	6,14	12	12 100	4 000	13	0,14
1206	111206	30	62	16		7,94	14	15 600	5 800	10	0,22
1207	111207	36	72	17		7,94	16	15 900	6 600	9	0,32
1208	111208	40	80	18		8,73	17	19 000	8 550	8,5	0,42
1209	111209	45	85	19	2,0	9,53	16	21 600	9 600	7,5	0,47
1210	111210	50	90	20		9,53	18	22 900	10 800	7,0	0,53

Продолжение табл. 130

Обозначения подшипников типа		d	D	B	r	Шарики		C, H	C_0, H	$n_{пред} \cdot 10^{-2}, \text{ мин}^{-1}$	Масса *, кг
1000	111000					D_w	z				
1211	111211	55	100	21		10,32	19	26 500	13 300	6,3	0,71
1212	111212	60	110	22		11,11	19	30 200	15 500	5,6	0,90
1213	111213	65	120	23	2,5	11,11	21	31 200	17 200	5,3	1,15
1214	111214	70	125	24		11,9	20	34 500	18 700	5,0	1,26
1215	111215	75	130	25		12,7	20	39 000	21 500	4,8	1,36
1216	111216	80	140	26		12,7	22	39 700	23 500	4,5	1,67
1217	111217	85	150	28	3,0	14,29	21	48 800	28 500	4,0	2,10
1218	111218	90	160	30		15,86	19	57 200	32 000	3,8	2,52
1220	111220	100	180	34		17,46	20	68 900	40 500	3,4	3,70
1222	111222	110	200	38	3,5	19,84	20	88 400	52 000	3,0	5,15

Серия диаметров 5

1506	111506	30	62	20	1,5	7,94	14	15 300	5 700	9,5	0,26
1507	111507	35	72	23	2,0	9,53	14	21 600	8 200	8,5	0,40
1508	111508	40	80	23	2,0	9,53	16	22 500	9 450	7,5	0,50
1509	111509	45	85	23	2,0	9,53	18	23 400	10 700	7,0	0,54
1510	111510	50	90	23	2,0	9,53	19	23 400	11 500	6,3	0,59
1511	111511	55	100	25	2,5	-	-	26 500	13 400	—	0,81
1512	111512	60	110	28	2,5	-	-	33 800	16 600	—	1,09
1513	111513	65	120	31	2,5	-	-	43 600	21 600	—	1,46

Серия диаметров 3

1300		10	35	11	1,0	5,56	9	7 250	2 000	18	0,06
1301	—	12	37	12		6,35	9	9 360	2 600	18	0,07
1302		15	42	13	1,5	6,35	10	9 560	2 800	17	0,09
1303		17	47	14		7,14	11	12 500	3 660	14	0,13
1304	111304	20	52	15		7,14	12	12 500	3 660	12	0,16
1305	111305	25	62	17	2,0	8,73	12	17 800	6 000	9,5	0,26
1306	111306	30	72	19		9,53	13	21 200	7 700	9,0	0,39
1307	111307	35	80	21		10,32	14	25 100	9 800	7,5	0,51
1308	111308	40	90	23	2,5	11,11	15	29 600	12 200	6,7	0,71
1309	111309	45	100	25		12,7	15	37 700	15 900	6,3	0,96

Продолжение табл. 13

Обозначения подшипников типа		d	D	B	r	Шарики		C, H	C_0, H	$n_{пред} \cdot 10^{-3}, \text{ мин}^{-1}$	Масса кг
1000	111000					D_w	z				
1310	111310	50	110	27	3,0	14,29	13	43 600	17 500	5,6	1,21
1311	111311	55	120	29		15,08	15	50 700	22 500	5,0	1,58
1312	111312	60	130	31		15,88	16	57 200	26 500	4,5	1,96
1313	111313	65	140	33		16,67	16	61 800	29 500	4,3	2,5
1314	111314	70	150	35	3,5	18,26	16	74 100	35 500	4,0	3,0
1315	111315	75	160	37		19,05	16	79 300	38 500	3,8	3,6
1316	111316	80	170	39		20,64	15	88 400	42 000	3,6	4,2
1317	111317	85	180	41		21,43	16	97 500	48 500	3,4	5,0
1318	111318	90	190	43	4,0	23,81	15	117 000	56 000	3,2	5,8
1320	111320	100	215	47		26,99	15	133 600	64 000	2,8	8,3

Серия диаметров 6

1605	111605	25	62	24	2,0	10,32	11	24 200	7 500	9,5	0,34
1606	111606	30	72	27		11,91	11	31 200	10 000	8,5	0,50
1607	111607	35	80	31		13,49	11	39 700	12 900	7,0	0,68
1608	111608	40	90	33	2,5	14,29	12	44 900	15 700	6,3	0,93
1609	111609	45	100	36		15,08	12	54 000	19 400	5,6	1,23
1610	111610	50	110	40	3,0	17,46	12	63 700	23 600	5,3	1,61
1611	111611	55	120	43		19,05	12	76 100	28 000	4,5	2,10
1612	111612	60	130	46		20,64	12	87 100	33 000	4,0	2,60
1613	111613	65	140	48	3,5	21,43	13	95 600	38 500	3,6	3,20
1614	111614	70	150	51		23,02	13	111 000	44 500	3,2	3,92
1616	111616	80	170	58		26,99	13	135 000	58 000	2,6	6,10

Пример обозначения двухрядного сферического радиального шарикового подшипника типа 1000, серии диаметров 3 с $d = 35$ мм, $D = 80$ мм, $B = 21$ мм:

Подшипник 1307 ГОСТ 28428—90

* Масса приведена для подшипников типа 1000.

Продолжение табл. 130

Обозначения подшипников типа		Шарики		Расчетные параметры				
				e	Y		Y ₀	X
1000	111000	D _w	z		$\frac{F_a}{F_r} \leq e$	$\frac{F_a}{F_r} > e$		$\frac{F_a}{F_r} \leq e$

Легкая серия диаметров 2

1005		3,18	8	0,34	1,87	2,90	1,96	1,0	0,65
1006		3,18	8	0,34	1,87	2,90	1,96		
1007	—	3,18	10	0,33	1,89	2,92	1,98		
1008		3,18	10	0,33	1,89	2,92	1,98		
1009		3,97	9	0,33	1,87	2,89	1,95		
1200		4,76	9	0,32	1,96	3,03	2,05		
1201	—	4,76	10	0,33	1,88	2,92	1,97		
1202		5,56	10	0,33	1,90	2,94	1,99		
1203		5,56	12	0,31	2,05	3,18	2,15		
1204	111204	6,35	12	0,27	2,31	3,57	2,42		
1205	111205	6,14	12	0,27	2,32	3,60	2,44		
1206	111206	7,94	14	0,24	2,58	3,99	2,70		
1207	111207	7,94	16	0,23	2,74	4,24	2,87		
1208	111208	8,73	17	0,22	2,87	4,44	3,01		
1209	111209	9,53	16	0,21	2,97	4,60	3,11		
1210	111210	9,53	18	0,21	3,13	4,85	3,28		
1211	111211	10,32	19	0,20	3,20	5,00	3,39		
1212	111212	11,11	19	0,19	3,40	5,27	3,57		
1213	111213	11,11	21	0,17	3,70	5,73	3,88		
1214	111214	11,9	20	0,18	3,50	5,43	3,68		
1215	111215	12,7	20	0,18	3,60	5,57	3,77		
1216	111216	12,7	22	0,16	3,90	6,10	4,13		
1217	111217	14,29	21	0,17	3,69	5,71	3,87		
1218	111218	15,86	19	0,17	3,76	5,82	3,94		
1220	111220	17,46	20	0,17	3,63	5,63	3,81		
1222	111222	19,84	20	0,17	3,64	5,64	3,82		

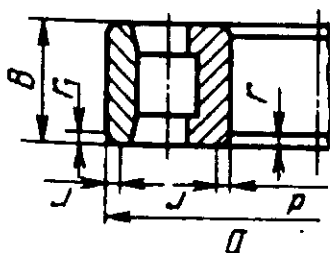
Серия диаметров 5

1506	111506	7,94	14	0,39	1,59	2,47	1,68	1,0	0,65
1507	111507	9,53	14	0,37	1,69	2,62	1,77		
1508	111508	9,53	16	0,33	1,90	2,94	1,99		
1509	111509	9,53	18	0,31	2,06	3,19	2,16		
1510	111510	9,53	19	0,29	2,20	3,41	2,31		
1511	111511	-	-	-	-	-	-		
1512	111512	-	-	-	-	-	-		
1513	111513	-	-	-	-	-	-		

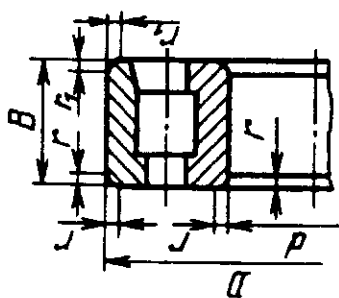
Обозначения подшипников типа		Шарики		Расчетные параметры					
				e	Y		Y ₀	X	
1000	111000	D _w	z		$\frac{F_a}{F_r} \leq e$	$\frac{F_a}{F_r} > e$		$\frac{F_a}{F_r} \leq e$	$\frac{F_a}{F_r} > e$
Серия диаметров 3									
1300		5,56	9	0,33	1,91	2,96	2	1,0	0,65
1301	—	6,35	9	0,35	1,81	2,80	1,90		
1302		6,35	10	0,33	1,89	2,92	1,98		
1303		7,14	11	0,33	1,92	2,97	2,01		
1304	111304	7,14	12	0,29	2,17	3,35	2,27		
1305	111305	8,73	12	0,28	2,26	3,49	2,36		
1306	111306	9,53	13	0,26	2,46	3,80	2,58		
1307	111307	10,32	14	0,25	2,57	3,98	2,69		
1308	111308	11,11	15	0,23	2,61	4,05	2,74		
1309	111309	12,7	15	0,25	2,54	3,93	2,66		
1310	111310	14,29	13	0,24	2,68	4,14	2,80		
1311	111311	15,08	15	0,23	2,70	4,17	2,82		
1312	111312	15,88	16	0,23	2,80	4,33	2,93		
1313	111313	16,67	16	0,23	2,79	4,31	2,92		
1314	111314	18,26	16	0,22	2,81	4,35	2,95		
1315	111315	19,05	16	0,22	2,84	4,39	2,97		
1316	111316	20,64	15	0,22	2,92	4,52	3,06		
1317	111317	21,43	16	0,22	2,90	4,49	3,04		
1318	111318	23,81	15	0,22	2,82	4,36	2,95		
1320	111320	26,99	15	0,24	2,67	4,14	2,80		
Серия диаметров 6									
1605	111605	10,32	11	0,47	1,34	2,07	1,40	1,0	0,65
1606	111606	11,91	11	0,44	1,43	2,22	1,50		
1607	111607	13,49	11	0,46	1,36	2,11	1,43		
1608	111608	14,29	12	0,43	1,46	2,25	1,52		
1609	111609	15,08	12	0,42	1,51	2,33	1,58		
1610	111610	17,46	12	0,43	1,48	2,29	1,55		
1611	111611	19,05	12	0,41	1,52	2,35	1,60		
1612	111612	20,64	12	0,41	1,56	2,41	1,63		
1613	111613	21,43	13	0,38	1,65	2,55	1,73		
1614	111614	23,02	13	0,38	1,68	2,59	1,76		
1616	111616	26,99	13	0,37	1,68	2,61	1,76		

131. Роликовые радиальные подшипники с короткими цилиндрическими роликами (по ГОСТ 8328—75)

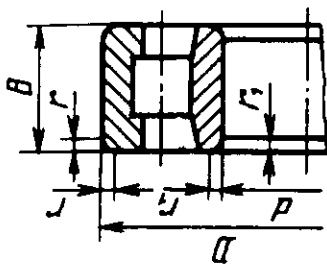
Тип 2000



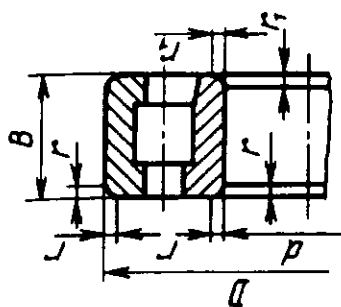
Тип 12000



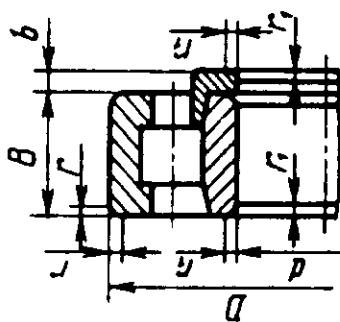
Тип 32000



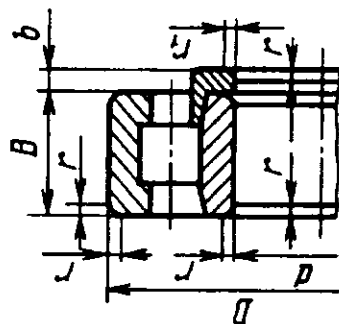
Тип 42000



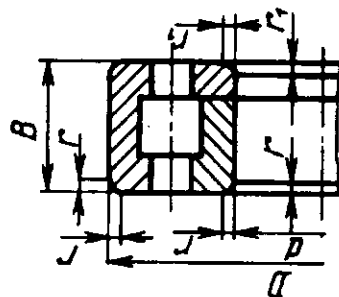
Тип 52000



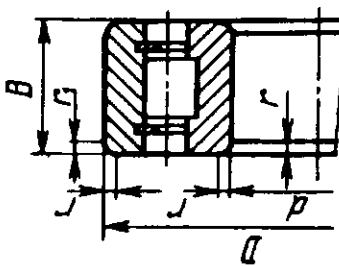
Тип 62000



Тип 92000



Тип 102000



Размеры, мм

Обозначения подшипников типа	d	D	B	r	r ₁	Масса, кг ≈	C, Н	C ₀ , Н	n _{пред.} · 10 ⁻³ , мин ⁻¹
2106	30	55	13	1,5	0,8	0,14	25 100	14 600	12
2109	45	75	16	1,5	1,0	0,31	31 400	17 600	9
2110	50	80	16	1,5	1,0	0,33	30 800	17 600	8,5

Серия диаметров 1, серия ширин 0

Обозначения подшипников типа	d		B	r	r ₁	Масса, кг ≈	С, Н	С ₀ , Н	l _{пред} · 10 ⁻³ , МИН ⁻¹
	2100	32100							
2111	55	90	17	2,0	1,5	0,45	34 700	23 600	1,5
2113	65	100	18	2,0	1,5	0,51	38 000	26 500	6,3
2114	70	110	20	2,0	1,5	0,70	56 100	36 000	6,0
2116	80	125	22	2,0	1,5	1,00	66 000	44 000	5,3
2118	90	140	24	2,5	2,0	1,35	80 900	56 000	4,8

Предусмотрены d = 20, 95 ÷ 500 мм.

Обозначения подшипников типа	d		B	r	r ₁	Масса, кг ≈	С*, Н	С ₀ *, Н	l _{пред} · 10 ⁻³ , МИН ⁻¹
	2200	102200							
2200	12200	42200	92200	102200					

Серия диаметров 2, серия ширин 0

2202	12202	42202	—	15	35	11	1,0	0,5	0,07	12 500	6 400	19
2203	12203	42203	92203	17	40	12	1,0	0,5	0,07	17 200	7 100	17
2204	12204	42204	92204	20	47	14	1,5	1,0	0,11	25 100	12 600	15
2205	12205	42205	92205	25	52	15	1,5	1,0	0,13	28 600	15 200	12
2206	12206	42206	92206	30	62	16	1,5	1,0	0,20	38 000	19 600	10
2207	12207	42207	92207	35	72	17	2,0	1,0	0,29	48 400	26 500	9
2208	12208	42208	92208	40	80	18	2,0	2,0	0,37	53 900	29 500	8,5
2209	12209	42209	92209	45	85	19	2,0	2,0	0,43	60 500	35 000	7,5
2210	12210	42210	92210	50	90	20	2,0	2,0	0,48	64 400	37 500	7,0
2211	12211	42211	92211	55	100	21	2,5	2,0	0,64	84 200	49 000	6,3
2212	12212	42212	92212	60	110	22	2,5	2,5	0,82	93 500	53 500	5,6
2213	12213	42213	92213	65	120	23	2,5	2,5	1,05	106 000	66 500	5,3
2214	12214	42214	92214	70	125	24	2,5	2,5	1,15	119 000	71 000	5,0
2215	12215	42215	92215	75	130	25	2,5	2,5	1,25	130 000	81 500	4,8

Продолжение табл. 131

Обозначения подшипников типа				d	D	B	r	r ₁	Масса, кг ≈	C*, Н	C ₀ *, Н	n _{пред.} · 10 ⁻³ , МИН ⁻¹		
2200	12200	32200	42200										92200	102200
2216	12216	32216	42216	92216	102216	80	140	26	3,0	3,0	1,50	138 000	87 000	4,5
2217	12217	32217	42217	92217	—	85	150	28	3,0	3,0	1,90	165 000	108 000	4,3
2218	12218	32218	42218	92218	—	90	160	30	3,0	3,0	2,30	183 000	120 000	3,8
2220	12220	32220	42220	92220	—	100	180	34	3,5	3,5	3,40	251 000	170 000	3,4

* Повышенная грузоподъемность.
Предусмотрены d = 105+320 мм.

Обозначения подшипников типа				d	D	B	b	r = r ₁	Масса, кг ≈	C*, Н	C ₀ *, Н	n _{пред.} · 10 ⁻³ , МИН ⁻¹
2300	12300	32300	42300									

Серия диаметров 3, серия ширины 0

2305	12305	32305	42305	62305	92305	102305	25	62	17	4	2,0	0,24	40 200	23 200	9,5
2306	12306	32306	42306	62306	92306	102306	30	72	19	5	2,0	0,36	51 200	26 000	8,5
2307	12307	32307	42307	62307	92307	102307	35	80	21	6	2,5	0,48	64 400	35 000	8,0
2308	12308	32308	42308	62308	92308	102308	40	90	23	7	2,5	0,66	80 900	44 500	6,7
2309	12309	32309	42309	62309	92309	102309	45	100	25	7	2,5	0,87	99 000	56 000	6,3
2310	12310	32310	42310	62310	92310	102310	50	110	27	8	3,0	1,15	110 000	70 500	5,6
2311	12311	32311	42311	62311	92311	102311	55	120	29	9	3,0	1,45	138 000	87 500	5,0
2312	12312	32312	42312	62312	92312	102312	60	130	31	9	3,5	1,85	151 000	98 000	4,8
2313	12313	32313	42313	62313	92313	102313	65	140	33	10	3,5	2,25	183 000	107 000	4,5
2314	12314	32314	42314	62314	92314	102314	70	150	35	10	3,5	2,75	205 000	124 000	4,0
2315	12315	32315	42315	62315	92315	102315	75	160	37	11	3,5	3,25	242 000	149 000	3,8
2316	12316	32316	42316	62316	92316	102316	80	170	39	11	3,5	3,9	260 000	163 000	3,6

Обозначения подшипников типа				d	D	B	b	r = r ₁	Масса, кг ≈	C*, Н	C ₀ *, Н	n _{пред.} · 10 ⁻³ , МИН ⁻¹
2300	12300	32300	42300									
2317	12317	32317	42317	62317	92317	102317	12	4,0	4,5	297 000	190 000	3,4
2318	12318	32318	42318	62318	92318	102318	12	4,0	5,4	319 000	206 000	3,2
2320	12320	32320	42320	62320	92320	—	13	4,0	7,7	391 000	250 000	2,8
2322	12322	32322	42322	62322	92322	—	14	4,0	10,5	468 000	310 000	2,4

* Повышенная грузоподъемность.

Предусмотрены d = 15, 17, 120 ÷ 300 мм.

Обозначения подшипников типа				d	D	B	b	r = r ₁	Масса, кг ≈	C*, Н	C ₀ *, Н	n _{пред.} · 10 ⁻³ , МИН ⁻¹
2600	12600	32600	42600									
2605	12605	32605	42605	52610	62610	92605	23	2,0	0,34	56 100	34 500	9
2606	12606	32606	42606	52611	62611	92606	30	2,0	0,50	73 700	46 500	8
2607	12607	32607	42607	52611	62611	92607	35	2,5	0,70	91 300	61 000	7
2608	12608	32608	42608	52612	62612	92608	40	2,5	0,96	112 000	75 000	6,3
2609	12609	32609	42609	52612	62612	92609	45	2,5	1,25	138 000	95 000	5,6
2610	12610	32610	42610	52613	62613	92610	50	3,0	1,70	161 000	114 000	5,0
2611	12611	32611	42611	52614	62614	92611	55	3,0	2,1	201 000	143 000	4,8
2612	12612	32612	42612	52614	62614	92612	60	3,5	2,7	224 000	160 000	4,3
2613	12613	32613	42613	52615	62615	92613	65	3,5	3,25	251 000	180 000	4,0
2614	12614	32614	42614	52615	62615	92614	70	3,5	3,95	275 000	200 000	3,8
2615	12615	32615	42615	52616	62616	92615	75	3,5	4,85	330 000	245 000	3,4
2616	12616	32616	42616	52616	62616	92616	80	3,5	5,85	358 000	265 000	3,2

Серия диаметров 6, серия ширины 0

Продолжение табл. 131

	Обозначения подшипников типа					d	D	B	b	$r = r_1$	Масса, кг \approx	C^* , Н	C_0^* , Н	$n_{пред} \cdot 10^{-3}$, мин $^{-1}$
	2600	12600	32600	42600	52600									
2617	12617	32617	42617	52617	62617	85	180	60	12	4,0	6,60	—	—	3,0
2618	12618	32618	42618	52618	62618	90	190	64	12	4,0	7,90	440 000	325 000	2,8
2620	12620	32620	42620	52620	62620	100	215	73	13	4,0	12,00	583 000	450 000	2,4

* Повышенная грузоподъемность.

Предусмотрены $d = 20, 110 + 300$ мм.

	Обозначения подшипников типа					d	D	B	b	$r = r_1$	Масса, кг \approx	C^* , Н	C_0^* , Н	$n_{пред} \cdot 10^{-3}$, мин $^{-1}$
	2400	32400	42400	62400	92400									
2408	32408	42408	62408	92408	102408	40	110	27	8	3	1,30	96 800	57 000	—
2409	32409	42409	62409	92409	102409	45	120	29	8	3	1,65	106 000	69 500	5,6
2410	32410	42410	62410	92410	102410	50	130	31	9	3,5	2,0	130 000	86 500	5,0
2411	32411	42411	62411	92411	102411	55	140	33	10	3,5	2,5	142 000	86 500	4,8
2412	32412	42412	62412	92412	102412	60	150	35	10	3,5	3,0	168 000	106 000	4,3
2413	32413	42413	62413	92413	102413	65	160	37	11	3,5	3,6	183 000	127 000	4,0
2414	32414	42414	62414	92414	102414	70	180	42	12	4	5,25	229 000	163 000	3,6
2415	32415	42415	62415	92415	102415	75	190	45	13	4	6,25	264 000	173 000	3,4
2416	32416	42416	62416	92416	102416	80	200	48	13	4	7,3	303 000	200 000	3,2
2417	32417	42417	62417	92417	—	85	210	52	14	5	8,7	319 000	228 000	3,0
2418	32418	42418	62418	92418	—	90	225	54	14	5	10,5	385 000	260 000	2,8
2420	32420	42420	62420	92420	—	100	250	58	16	5	14,0	429 000	320 000	2,4

Серия диаметров 4, серия ширины 0

Предусмотрены $d = 30, 35, 105 + 240$ мм.

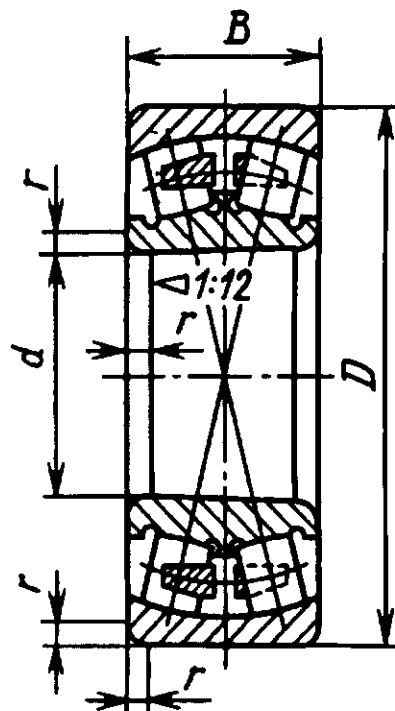
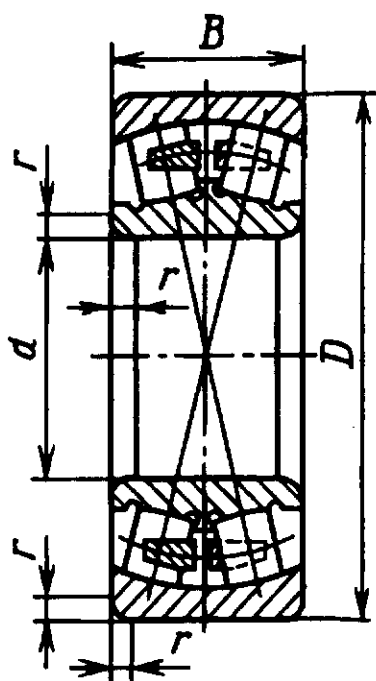
Пример обозначения подшипника типа 32100 с $d = 30$ мм; $D = 55$ мм; $B = 13$ мм:

Подшипник 32106 ГОСТ 8328—75

132. Роликовые радиальные сферические двухрядные подшипники
(по ГОСТ 5721—75)

Тип 3000 с цилиндрическим отверстием

Тип 113000 с коническим отверстием



Размеры, мм

Обозначение подшипников типа		d	D	B	r	Масса, кг \approx	C , Н	C_0 , Н	$n_{пред} \cdot 10^{-3}$, мин ⁻¹
3000	113000								

Серия диаметров 5, серия ширин 0

3508	113508	40	80	23	2,0	0,58	57 000	33 300	4,5
3509	113509	45	85	23	2,0	0,60	64 000	35 000	4,3
3514	113514	70	125	31	2,5	1,67	132 000	93 800	2,6
3516	113516	80	140	33	3,0	2,20	160 000	118 000	2,2
3518	113518	90	160	40	3,0	3,55	216 000	159 000	1,9
3520	113520	100	180	46	3,5	5,20	275 000	212 000	1,8
3522	113522	110	200	53	3,5	7,50	355 000	276 000	1,7
3524	113524	120	215	58	3,5	9,30	415 000	325 000	1,6

Предусмотрены $d = 130 \div 400$ мм.

Серия диаметров 6, серия ширин 0

3608	113608	40	90	33	2,5	1,03	95 000	64 900	4,3
3609	113609	45	100	36	2,5	1,4	114 000	74 800	3,8
3610	113610	50	110	40	3,0	1,9	150 000	101 000	3,4
3611	113611	55	120	43	3,0	2,4	170 000	118 000	3,0
3612	113612	60	130	46	3,5	3,1	196 000	128 000	2,8
3613	113613	65	140	48	3,5	3,7	220 000	142 000	2,4
3614	113614	70	150	51	3,5	4,35	270 000	181 000	2,2
3615	113615	75	160	55	3,5	5,4	300 000	207 000	2,0
3616	113616	80	170	58	3,5	6,6	325 000	227 000	1,9
3617	113617	85	180	60	4,0	7,4	365 000	270 000	1,8

Продолжение табл. 132

Обозначение подшипников типа		d	D	B	r	Масса, кг ≈	C, H	C_0, H	$n_{пред} \cdot 10^{-3},$ мин ⁻¹
3000	113000								
3618	113618	90	190	64	4,0	9,3	400 000	300 000	1,8
3620	113620	100	215	73	4,0	13,0	520 000	410 000	1,7
3622	113622	110	240	80	4,0	18,2	610 000	470 000	1,5

Предусмотрены $d = 120 \div 400$ мм.

Обозначение подшипников типа		Расчетные параметры					
		e	Y		Y_0	X	
			$\frac{F_a}{F_r} \leq e$	$\frac{F_a}{F_r} > e$		$\frac{F_a}{F_r} \leq e$	$\frac{F_a}{F_r} > e$
3000	113000						

Серия диаметров 5, серия ширин 0

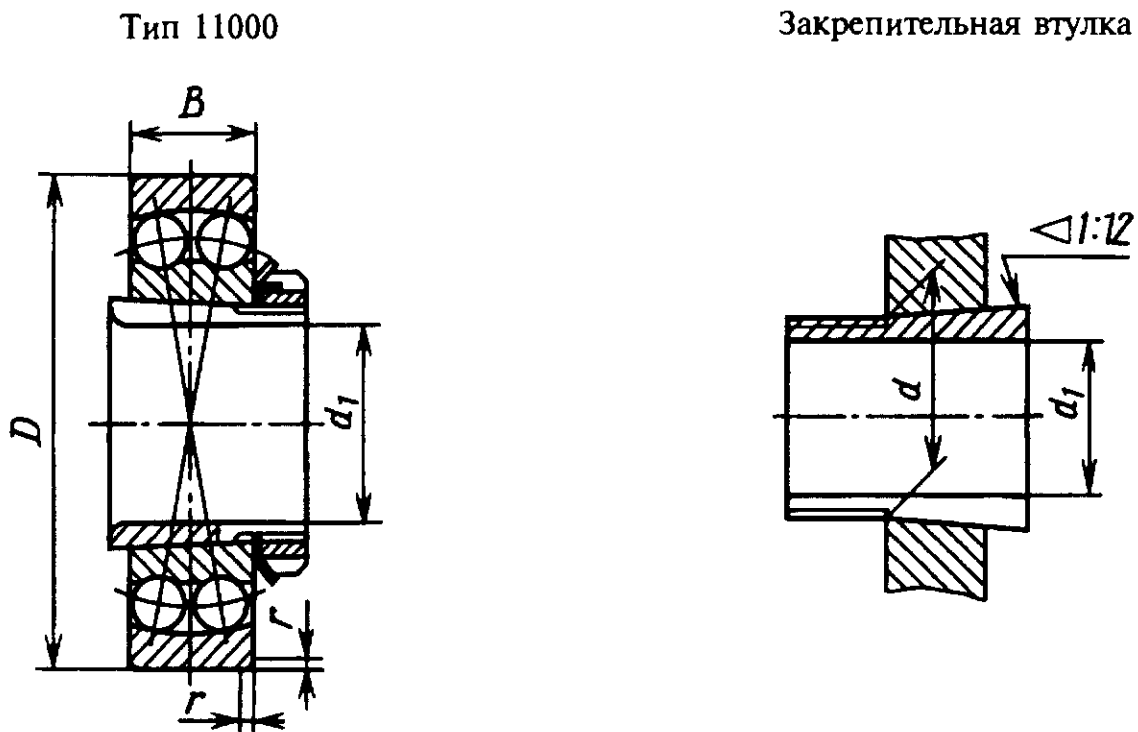
3508	113508	0,321	2,1	3,13	2,06		
3509	113509	0,293	2,26	3,36	2,21		
3514	113514	0,270	2,51	3,74	2,46		
3516	113516	0,25	2,68	4	2,63	1,0	0,67
3518	113518	0,27	2,54	3,77	2,48		
3520	113520	0,27	2,47	3,68	2,41		
3522	113522	0,28	2,39	3,55	2,33		
3524	113524	0,29	2,38	3,51	2,31		

Серия диаметров 6, серия ширин 0

3608	113608	0,42	1,61	2,4	1,58		
3609	113609	0,41	1,67	2,5	1,62		
3610	113610	0,42	1,62	2,42	1,59		
3611	113611	0,41	1,66	2,47	1,62		
3612	113612	0,4	1,68	2,5	1,64		
3613	113613	0,37	1,8	2,69	1,77		
3614	113614	0,37	1,81	2,7	1,78	1,0	0,67
3615	113615	0,38	1,78	2,65	1,74		
3616	113616	0,36	1,88	2,81	1,84		
3617	113617	0,37	1,84	2,74	1,8		
3618	113618	0,37	1,83	2,72	1,79		
3620	113620	0,37	1,81	2,7	1,77		
3622	113622	0,37	1,83	2,72	1,79		

Пример обозначения двухрядного сферического радиального роликового подшипника средней серии диаметров 6, широкой серии ширин 0 с $d = 110$ мм, $D = 240$ мм, $B = 80$ мм:

133. Шариковые двухрядные подшипники с закрепительными втулками
(по ГОСТ 8545—75)



Размеры, мм

Обозначения подшипников для серии диаметров		d_1	d	D	B для серии диаметров		r	Шарики		C, H	C_0, H	$n_{пред} \cdot 10^{-3}, \text{МИН}^{-1}$	Мас. кг
2; 3	5; 6				2; 3	5; 6		D_w	z				

Серия диаметров 2 и 5, серия ширины 0

11204	—	20	25	52	15	—	1,5	6,14	12	12 100	4 000	13,0	0,2
11205	11505	25	30	62	16	20	1,5	7,94	14	15 600	5 800	10,0	0,3
11206	11506	30	35	72	17	23	2,0	7,94	16	15 900	6 600	9,0	0,4
11207	11507	35	40	80	18	23	2,0	8,73	17	19 000	8 550	8,5	0,6
11208	11508	40	45	85	19	23	2,0	9,53	16	21 600	9 600	7,5	0,7
11209	11509	45	50	90	20	23	2,0	9,53	18	22 900	10 800	7,0	0,8
11210	11510	50	55	100	21	25	2,5	10,32	19	26 500	13 300	6,3	1,0
11211*	—	55	60	110	22	—	2,5	11,11	19	30 200	15 500	5,6	1,2
11212*	11512	60	65	120	23	31	2,5	11,11	21	31 200	17 200	5,3	1,6
11213	—	65	75	130	25	—	2,5	12,70	20	39 000	21 500	4,8	2,2
11214	11514	70	80	140	26	33	3,0	12,70	22	39 700	23 500	4,5	2,7
11215	—	75	85	150	28	—	3,0	14,29	21	48 800	28 500	4,0	3,3
11216*	11516	80	90	160	30	40	3,0	15,86	19	57 200	32 000	3,8	3,9
11217	—	85	95	170	32	—	3,5	—	—	63 700	37 000	3,6	4,6
11218	11518	90	100	180	34	46	3,5	17,46	20	68 900	40 500	3,4	5,5
11220	—	100	110	200	38	—	3,5	19,84	20	74 100	44 000	3,0	7,4

Продолжение табл. 133

Обозначения подшипников для серии диаметров		d_1	d	D	В для серии диаметров		r	Шарики		С, Н	C_0 , Н	$n_{пред} \cdot 10^{-3}$, мин ⁻¹	Масса, кг
					2; 3	5; 6		D_w	z				
Серия диаметров 3 и 6, серия ширины 0													
11305	11605	25	30	72	19	27	2,0	9,53	13	21 200	7 700	9,0	0,5
11306	11606	30	35	80	21	31	2,5	10,32	14	25 100	9 800	7,5	0,67
11307	11607	35	40	90	23	33	2,5	11,11	15	29 600	12 200	6,7	0,91
11308	11608	40	45	100	25	36	2,5	12,70	15	37 700	15 900	6,3	1,19
11309	11609	45	50	110	27	40	3,0	14,29	13	43 600	17 500	5,6	1,49
11310	11610	50	55	120	29	43	3,0	15,08	15	50 700	22 500	5,0	1,91
11311*	11611	55	60	130	31	46	3,5	15,88	16	57 200	26 500	4,5	2,3
11312	11612	60	65	140	33	48	3,5	16,67	16	61 800	29 500	4,3	2,9
11313	—	65	75	160	37	—	3,5	19,05	16	79 300	38 500	3,8	4,4
11314	11614	70	85	170	39	58	3,5	20,64	15	88 400	42 000	3,6	5,2
11316	11616	80	90	190	43	64	4,0	23,81	15	117 000	56 000	3,2	7,1
11318	11618	90	100	215	47	73	4,0	26,99	15	143 000	72 000	2,8	10,0
11320	—	100	110	240	50	—	4,0	28,58	17	163 000	91 500	2,0	14,18

Обозначения подшипников типа	Шарики		Расчетные параметры			
			e	Y		Y_0
	D_w , мм	z		$\frac{F_a}{F_r} \leq e$	$\frac{F_a}{F_r} > e$	

Легкая серия диаметров 2

11204	6,14	12	0,27	2,32	3,60	2,41	1,0	0,65
11205	7,94	14	0,24	2,58	3,99	2,7		
11206	7,94	16	0,23	2,74	4,24	2,87		
11207	8,73	17	0,22	2,87	4,44	3,01		
11208	9,53	16	0,21	2,97	4,60	3,11		
11209	9,53	18	0,21	3,13	4,85	3,28		
11210	10,32	19	0,2	3,20	5	3,39		
11211	11,11	19	0,19	3,40	5,27	3,57		
11212	11,11	21	0,17	3,70	5,73	3,88		
11213	12,70	20	0,18	3,60	5,57	3,77		
11214	12,70	22	0,16	3,90	6,10	4,13		
11215	14,29	21	0,17	3,69	5,71	3,87		
11216	15,86	19	0,17	3,76	5,82	3,94		
11217	—	—	—	—	—	—		
11218	17,46	20	—	—	—	—		
11220	19,84	20	—	—	—	—		

Продолжение табл.

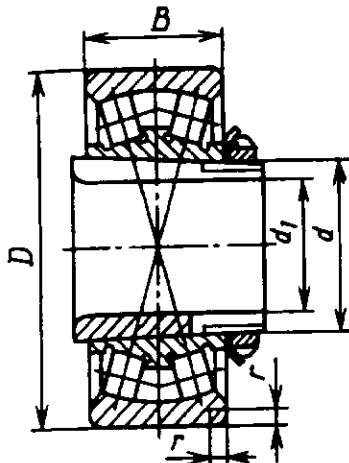
Обозначения подшипников типа	Шарики		Расчетные параметры					
			e	Y		Y ₀	X	
	D _w , мм	z		$\frac{F_a}{F_r} \leq e$	$\frac{F_a}{F_r} > e$		$\frac{F_a}{F_r} \leq e$	$\frac{F_a}{F_r} > e$
Серия диаметров 5								
11505	6,14	12	0,39	1,59	2,47	1,67		
11506	7,94	16	0,37	1,69	2,62	1,77		
11507	8,73	17	0,33	1,90	2,94	1,99		
11508	9,53	16	0,31	2,06	3,19	2,16		
11509	9,53	18	0,29	2,20	3,41	2,31	1,0	0,65
11510	10,32	19	—	—	—	—		
11512	11,11	21	—	—	—	—		
11514	12,70	22	0,25	2,49	3,85	2,61		
11516	15,86	19	—	—	—	—		
11518	17,46	20	—	—	—	—		
Серия диаметров 3								
11305	9,53	13	0,26	2,46	3,80	2,58		
11306	10,32	14	0,25	2,57	3,98	2,69		
11307	11,11	15	0,23	2,61	4,05	2,74		
11308	12,70	15	0,25	2,54	3,93	2,66		
11309	14,29	13	0,24	2,68	4,14	2,80		
11310	15,08	15	0,23	2,70	4,17	2,82		
11311	15,88	16	0,23	2,80	4,33	2,93	1,0	0,65
11312	16,67	16	0,23	2,79	4,31	2,92		
11313	19,05	16	0,22	2,84	4,39	2,97		
11314	20,64	15	0,22	2,92	4,52	3,06		
11316	23,81	15	0,22	2,82	4,36	2,95		
11318	26,99	15	0,24	2,67	4,14	2,80		
11320	28,58	17	0,22	2,83	4,38	2,97		
Серия диаметров 6								
11605	9,53	13	0,44	1,43	2,22	1,50		
11606	10,32	14	0,46	1,36	2,11	1,43		
11607	11,11	15	0,43	1,46	2,25	1,52		
11608	12,7	15	0,42	1,51	2,33	1,58		
11609	14,29	13	0,43	1,48	2,29	1,55		
11610	15,08	15	0,41	1,52	2,36	1,60	1,0	0,65
11611	15,88	16	0,41	1,56	2,41	1,63		
11612	16,67	16	0,38	1,65	2,55	1,73		
11614	20,64	15	0,37	1,68	2,61	1,76		
11616	23,81	15	—	—	—	—		
11618	26,99	15	—	—	—	—		

Пример обозначения двухрядного сферического радиального шарикового подшипника любой серии диаметров 2 с $d_1 = 30$ мм, $d = 35$ мм, $D = 72$ мм, $B = 17$ мм:

Подшипник 11206 ГОСТ 8545—75

134. Роликовые двухрядные подшипники с закрепительными втулками (по ГОСТ 8545—75)

Тип 13000



Закрепительная втулка приведена
в табл. 133.

Размеры, мм

Обозначение подшипников	d_1	d	D	B	r	$C, Н$	$C_0, Н$	$n_{пред} \cdot 10^{-3},$ мин ⁻¹	Масса, кг
-------------------------	-------	-----	-----	-----	-----	--------	----------	--	--------------

Серия диаметров 5, серия ширины 0

13514	70	80	140	33	3,0	160 000	118 000	2,7	3,2
13516	80	90	160	40	3,0	216 000	159 000	1,9	4,8
13518	90	100	180	46	3,5	275 000	212 000	1,8	6,7
13520	100	110	200	53	3,5	355 000	275 000	1,7	9,6
13522	110	120	215	58	3,5	415 000	325 000	1,6	11,3

Серия диаметров 6, серия ширины 0

13611	55	60	130	46	3,5	196 000	128 000	2,8	3,5
13613	65	75	160	55	3,5	300 000	207 000	2,0	6,3
13614	70	80	170	58	3,5	325 000	227 000	1,9	7,7
13616	80	90	190	64	4,0	—	—	—	10,3
13618	90	100	215	73	4,0	520 000	410 000	1,7	15,0
13620	100	110	240	80	4,0	640 000	470 000	1,5	20,3
13622	110	120	260	86	4,0	735 000	565 000	1,3	26,7

Расчетные параметры

Обозначение подшипников	e	Y		Y_0	X	
		$\frac{F_a}{F_r} \leq e$	$\frac{F_a}{F_r} > e$		$\frac{F_a}{F_r} \leq e$	$\frac{F_a}{F_r} > e$

Серия диаметров 5, серия ширины 0

13514	0,25	2,68	4,00	2,63	1,0	0,67
13516	0,27	2,54	3,77	2,48		
13518	0,27	2,47	3,68	2,41		
13520	0,28	2,39	3,55	2,33		
13522	0,29	2,36	3,51	2,31		

Серия диаметров 6, серия ширины 0

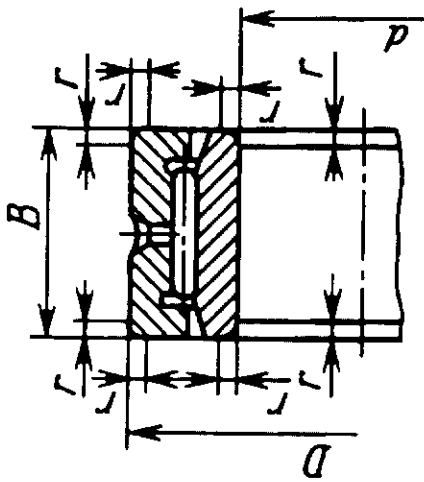
13611	0,40	1,68	2,50	1,64	1,0	0,67
13613	—	—	—	—		
13614	0,36	1,88	2,81	1,84		
13616	—	—	—	—		
13618	0,37	1,81	2,70	1,77		
13620	0,37	1,83	2,72	1,79		
13622	0,36	1,85	2,76	1,81		

Пример обозначения двухрядного сферического радиального роликового подшипника средней серии диаметров 6 с $d = 65$ мм; $D = 160$ мм; $B = 55$ мм:

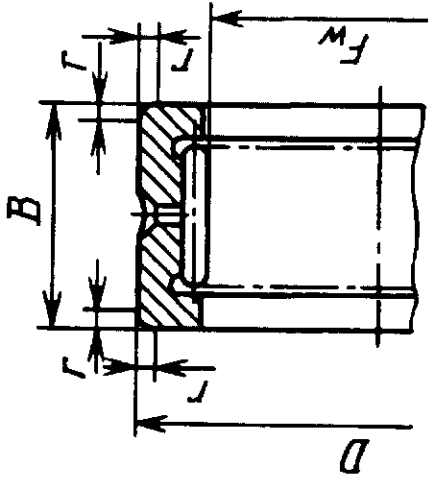
Подшипник 13613 ГОСТ 8545—75

135. Роликовые радиальные игольчатые подшипники (по ГОСТ 4657—82)

Тип 74 000



Тип 24 000



Диаметр отверстия для смазки, мм:
 2 для D до 30 мм,
 3 » D св. 30 до 180 мм.

По согласованию с заказчиком допускаются отверстия для смазки на внутреннем кольце.

На наружной поверхности наружного кольца (посередине) допускается кольцевая проточка

Размеры, мм

Обозначения подшипников типа	74000	24000	d	F _w		D	B	r	C, Н	C ₀ , Н	n _{пред.} · 10 ⁻³ , мин ⁻¹	Масса, кг		
				Номинал	Отклонения							74 000	тип	
					верхн.									нижн.
4074904	20	25	+0,033	+0,020	37	17	0,5	19 000	15 300	6,3	0,08	0,06		
4074905	25	30	+0,033	+0,020	42	17	0,5	21 000	17 000	5,0	0,1	0,07		
4074918	90	105	+0,058	+0,036	125	35	2,0	104 000	124 000	2,0	1,57	0,94		
4074920	100	115	+0,058	+0,036	140	40	2,0	106 000	132 000	1,6	2,31	1,51		

Серия диаметров 9, серия ширины 4

Предусмотрены $d = 110 + 160$ мм.

Серия диаметров 1, серия ширины 4

4074103	17	24	+0,033	+0,020	35	18	0,5	19 300	10 600	6,7	0,10	0,07
4074104	20	28			42	22	1,0	22 000	17 900	6,3	0,18	0,12

Обозначения подшипников типа		d	F _w			B	r	C, Н	C ₀ , Н	n _{сред.} 10 ⁻³ , мин ⁻¹	Масса, кг	
			Номинал	Отклонения							ТИП	
				верхн.	нижн.						74 000	24 000
74000	24000											
4074105	4024105	25	34	+0,041	22	1,0	25 000	21 700	5,0	0,20	0,13	
4074106	4024106	30	40	+0,025	25	1,5	30 000	29 500	4,5	0,31	0,20	
4074107	4024107	35	46		27	1,5	37 200	38 500	4,0	0,42	0,27	
4074108	4024108	40	52		28		40 800	43 500	3,4	0,50	0,31	
4074109	4024109	45	58	+0,030	30	1,5	42 000	54 500	3,2	0,63	0,39	
4074110	4024110	50	62		30		45 000	58 000	2,6	0,69	0,44	
4074111	4024111	55	70				59 000	72 000	2,6	0,97	0,60	
4074112	4024112	60	75	+0,030	35	2,0	62 000	77 500	2,2	1,13	0,69	
4074113	4024113	65	80		100		65 000	82 500	2,0	1,19	0,73	
4074114	4024114	70	88		40		89 000	117 000	1,8	1,74	1,04	
4074115	4024115	75	92	+0,036	40	2,0	92 000	122 000	1,6	1,80	1,10	
4074116	4024116	80	100		45		97 500	132 000	1,3	2,46	1,46	

Пример обозначения роликового радиального игольчатого подшипника типа 74000 серии диаметров 1, серии ширин 4 с $d = 50$ мм, $D = 80$ мм, $B = 30$ мм:

Подшипник 4074110 ГОСТ 4657—82

ГОСТ 4657—82 предусматривает и другие типы подшипников.

Технические требования. Предельные отклонения диаметра дорожек качения на валу подшипников типа 24000 — по h5.

Твердость поверхности дорожек качения на валу под подшипники типа 24000 должна быть не менее 61HRC_э.

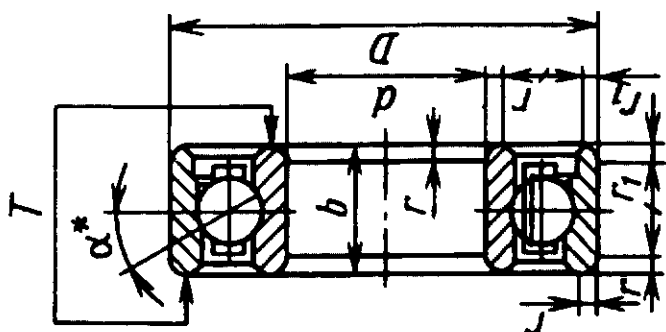
Параметры шероховатости поверхности дорожек качения на валу под подшипники типа 24000 должны быть $Ra \leq 0,32$ мкм.

Съемные детали комплектных и некомплектных подшипников могут быть невазаймозаменяемыми.

Подшипники типа 24000 поставляют с невазаймозаменяемыми деталями в разобранном виде. Чтобы детали не перепутать, на коробках с роликами и на наружной цилиндрической поверхности колец наносят номер комплекта. Кольца и комплект упакованных роликов вкладывают в одну общую коробку.

136. Шариковые радиально-упорные однорядные подшипники (по ГОСТ 831—75)

Типы 36000, 46000, 66000



α^* — угол контакта, равный углу между линией действия результирующей нагрузки на тело качения и плоскостью, перпендикулярной оси подшипника.

Для подшипников типа 36000K6 угол $\alpha = 15^\circ$; типа 46000 - $\alpha = 26^\circ$; типа 66000 - $\alpha = 36^\circ$.

Размеры, мм

Обозначения подшипников типа	d	D	b = T	r	r ₁	Шарики		Масса, кг	C, Н	C ₀ , Н	n _{пред} · 10 ⁻³ , мин ⁻¹
						D _w	z				
36000	46000										

Серия диаметров 1, серия ширины 0

36100K6	—	10	26	8	0,5	0,3	4,76	9	0,020	3900	2200	34
36101K6	—	12	28				4,76	9	0,025	4250	2450	34
36103K6	—	17	35	10	0,5	0,3	5,16	11	0,04	5700	3600	28
36104K6	—	20	42	12	1,0	0,5	6,35	11	0,07	7800	5200	22

Продолжение табл. 136

Обозначения подшипников типа		d	D	b = T	r	r ₁	Шарики		Масса, кг	C, H	C ₀ , H	n _{пред} · 10 ⁻³ , мин ⁻¹
							D _w	z				
36000	46000											
	46106	30	55	13			7,14	18	0,12	14 500	7 880	11
	46108	40	68	15	1,5	0,8	7,94	16	0,20	18 900	11 100	10
	46109	45	75	16			8,31	16	0,25	22 500	13 400	9
—	46111	55	90	18			10,30	18	0,40	32 600	21 100	7,5
	46112	60	95				11,11	18	0,42	37 400	24 500	7,0
	46114	70	110	20	2,0	1,0	12,30	19	0,62	46 100	31 700	6,3
	46115	75	115				12,30	20	0,66	47 300	33 400	5,6
	46116	80	125	22			13,49	20	0,88	56 000	40 100	5,3
	46117	85	130				13,49	21	0,92	57 400	42 100	5,0
	46118	90	140	24	2,5	1,2	14,29	21	1,19	63 500	47 200	4,8
	46120	100	150				15,08	22	1,29	71 500	55 100	4,3

Обозначения подшипников типа		d	D	b = T	r	r ₁	Шарики		C, H, для типа	C ₀ , H, для типа	n _{пред} · 10 ⁻³ , мин ⁻¹	Масса, кг
							D _w	z				
36000	46000											
	36201K6	12	32	10			5,50	9	5500	—	24	0,04
	36202K6	15	35	11	1,0	0,5	5,95	10	6000	8520	24	0,05
	36203K6	17	40	12			7,10	10	9200	—	18	0,07

Серия диаметров 2, серия ширин 0

Продолжение табл. 136

Обозначения подшипников типа		d	D	b = T	r	r ₁	Шарики		C, H, для типа		C ₀ , H, для типа		n _{пред} · 10 ⁻³ , мин ⁻¹		Масса, кг
							D _w	z	36000	46000	36000	46000	36000	46000	
36204K6	46204	20	47	14			7,94	11	11 900	14 800	7 450	7 640	16	15	0,110
36205K6	46205	25	52	15	1,5	0,8	7,94	12	12 400	15 700	8 000	8 340	13	11	0,135
36206K6	46206	30	62	16			9,53	12	16 300	21 900	12 000	12 000	11	10	0,200
36207K6	46207	35	72	17			11,11	12	20 000	29 000	15 300	16 400	10	9	0,29
36208K6	46208	40	80	18	2,0	1,0	12,70	12	27 000	36 800	20 400	21 400	9,5	8	0,37
36209K6	46209	45	85	19			12,70	13	32 000	38 700	25 500	23 100	9,0	7	0,42
36210K6	46210	50	90	20			12,70	14	35 500	40 600	28 500	24 900	8,0	6,3	0,48
36211K6	46211	55	100	21			14,29	14	41 500	50 300	34 500	31 500	7,0	6,3	0,63
36212K6	46212	60	110	22			15,88	14	50 000	60 800	42 500	38 800	6,3	5,6	0,80
36213K6	46213	65	120	23	2,5	1,2	16,67	15	—	69 400	—	45 900	—	5,3	1,00
36214K6	46214	70	125	24			17,46	15	60 000	—	52 000	—	6,0	—	1,10
36215K6	46215	75	130	25			17,46	16	73 500	78 400	65 500	53 800	—	5,0	1,21
36216K6	46216	80	140	26			19,05	15	73 500	87 900	65 500	60 000	5,6	4,3	1,48
36217K6	46217	85	150	28	3,0	1,5	19,84	15	81 500	94 400	76 500	65 100	5,0	4,0	1,84
36218K6	46218	90	160	30			22,23	14	90 000	111 000	85 000	76 200	4,8	3,6	2,26
36220K6	46220	100	180	34	3,5	2,0	25,44	15	—	148 000	—	107 000	—	3,2	3,32

Обозначения подшипников	d	D	b = T	r	r ₁	Шарики		C, H	C ₀ , H	n _{пред.} · 10 ⁻³ , мин ⁻¹	Масса, кг
						D _w	z				
Серия диаметров 3, серия ширины 0											
46305	25	62	17	2,0	1,0	11,51	10	26 900	14 600	9	0,25
46306	30	72	19			12,30	11	32 600	18 300	8	0,38
46307	35	80	21			14,29	11	42 600	24 700	7,3	0,51
46308	40	90	23	2,5	1,2	15,08	12	50 000	30 100	6,3	0,69
46309	45	100	25			17,46	11	61 400	37 000	5,6	0,93
46310	50	110	27	3,0	1,5	19,09	11	71 800	44 000	5,0	1,20
46312	60	130	31			22,23	12	100 000	65 300	4,3	1,94
46313	65	140	33	3,5		23,81	12	113 000	75 000	4,0	2,38
46314	70	150	35		2,0	25,40	12	127 000	85 300	3,6	2,89
46318	90	190	43	4,0		31,75	12	165 000	122 000	2,8	5,65
46320	100	215	47			36,51	12	213 000	177 000	2,4	8,04
Серия диаметров 4, серия ширины 0											
66407	35	100	25	2,5	1,2	—	—	—	—	—	1,05
66408	40	110	27			20,64	10	72 200	42 300	4,3	1,37
66409	45	120	29	3,0	1,5	23,02	10	81 600	47 300	4,0	1,75

Обозначения подшипников	d	D	$b = T$	r	r_1	Шарики		C, H	C_0, H	$n_{пред} \cdot 10^{-3}, \text{ мин}^{-1}$	Масса, кг
						D_w	z				
66410	50	130	31	3,5	2,0	24,61	10	98 900	60 100	2,8	2,17
66412	60	150	35			26,99	10	125 000	79 500	2,2	3,37
66414	70	180	42	4,0	2,0	36,51	10	152 000	109 000	1,4	5,7
66418	90	225	54	5,0	2,5	41,28	10	208 800	162 000	1,2	12,0

Предельные отклонения монтажной высоты T подшипника

Размеры, мм

Предельные отклонения монтажной высоты T для подшипников типов																	
d	36200		46100		46200		46300		66200		66300		66400				
	верхн.	нижн.	верхн.	нижн.	верхн.	нижн.	верхн.	нижн.	верхн.	нижн.	верхн.	нижн.	верхн.	нижн.			
в 9 до 20		0,25		0,3		0,30		0,40		0,3		0,1		0,3		—	
20 » 50	+0,1	0,25	0	0,3	0	0,35	0	0,45	0	0,4	0	0,1	0,1	0,35	0,1	0,35	
50 » 80		0,30		0,4		0,45		0,60		0,4		0,1	0,1	0,45	0,1	0,50	
80 » 180		0,50		0,6		0,70		0,70		0,6		0,1	0,1	0,60	0,1	0,60	

Пример обозначения однорядного радиально-упорного шарикового подшипника типа 36000, серии диаметров $2 \alpha = 15^\circ$ $d = 17$ мм, $D = 40$ мм и $T = 12$ мм:

**137. Шариковые радиально-упорные сдвоенные подшипники
(по ГОСТ 832—78)**

Сдвоенные радиально-упорные шариковые подшипники предназначены для фиксации вала и корпуса в радиальном и осевом направлениях.

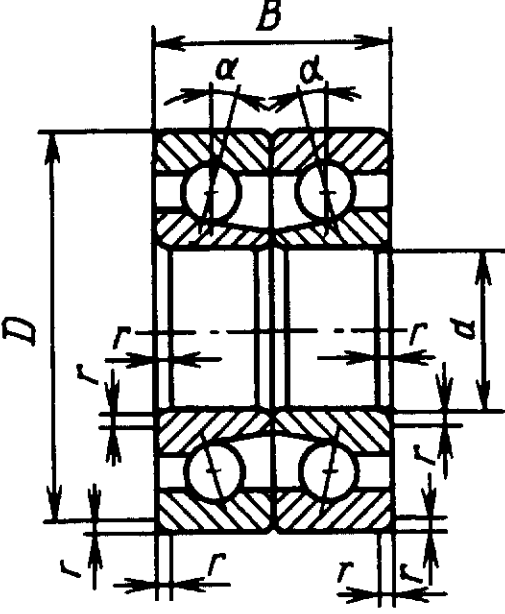
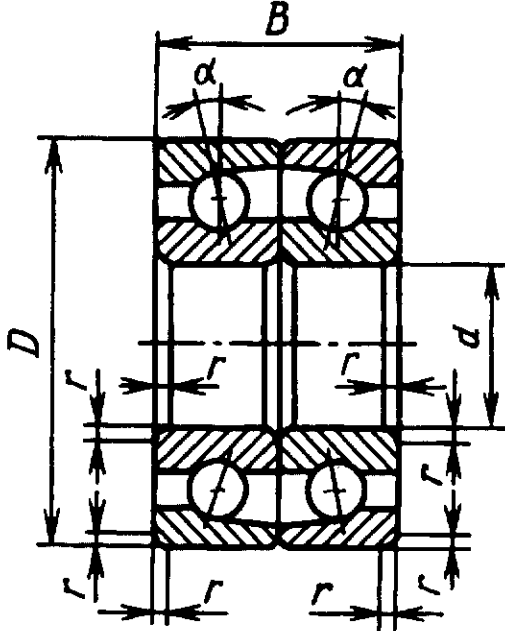
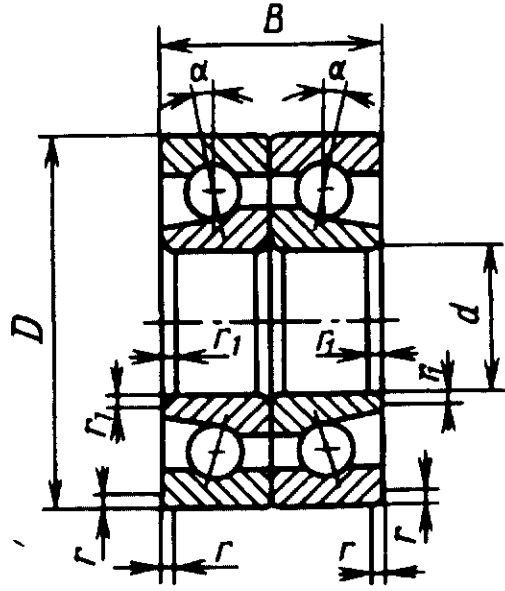
Типы подшипников в зависимости от углов контакта

Обозначение типов подшипников	Угол контакта α ° *	Схема комплектации подшипников		Примечание
236000	12	0		Наружные кольца обращены друг к другу широкими торцами
246000	26			
266000	36			
236000К	15	Х	Комплект двустороннего осевого действия	Внутренние кольца обращены друг к другу узкими торцами
336000	12			Наружные кольца обращены друг к другу узкими торцами
346000	26			
366000	36			
336000К	15	Т	Комплект одностороннего осевого действия	Внутренние кольца обращены друг к другу широкими торцами
436000	12			Наружные кольца обращены друг к другу разноименными торцами
446000	26			
466000	36			
436000К	15			Внутренние кольца обращены друг к другу разноименными торцами

* α — угол контакта, равный углу между линией действия результирующей нагрузки на теле качения и плоскостью, перпендикулярной оси подшипника.

Схема комплектации и рисунок сдвоенного подшипника

Обозначение типов подшипников	Схема комплектации подшипников	Рисунок сдвоенного подшипника после монтажа	Примечание
236000; 246000; 266000	0		Комплекты подшипников фиксируют вал и корпус в обоих осевых направлениях

Обозначение типов подшипников	Схема комплектации подшипников	Рисунок сдвоенного подшипника после монтажа	Примечание
236000К	0		Комплекты подшипников фиксируют вал и корпус обоих осевых направлений
336000; 346000; 366000	X		Комплекты подшипников воспринимают комбинированные, двусторонние осевые, а также радиальные нагрузки
336000К			Комплекты подшипников типов 236000, 236000, 246000 и 266000 обеспечивают более жесткую угловую фиксацию вала, чем соответствующие им подшипники типов 336000, 336000, 346000, 366000

Продолжение табл. 137

Обозначение типов подшипников	Схема комплектации подшипников	Рисунок сдвоенного подшипника после монтажа	Примечание
436000; 446000; 466000	Т		Комплекты подшипников фиксируют вал в одном осевом направлении
436000К			

Основные размеры (мм) и обозначения сдвоенных подшипников

Обозначения внутреннего диаметра подшипника для типов				d	D	B	r	r_1
236100; 336100; 436100	236100К; 336100К; 446100К	246100; 346100; 446100	266100; 366100; 466100					

Серия диаметров 1, серия ширин 0

00	00	00		10	26	16		
01	01	01	—	12	28	16	0,5	0,3
02	02	02		15	32	18		
03	03	03		17	35	20		

Продолжение табл.

Обозначения внутреннего диаметра подшипника для типов				d	D	B	r	η
236100; 336100; 436100	236100К; 336100К; 446100К	246100; 346100; 446100	266100; 366100; 466100					
04 05	04 05	04 05	—	20 25	42 47	24	1,0	0,3
06 07 — — —	06 07 08 09 10	06 07 08 09 10	—	30 35 40 45 50	55 62 68 75 80	26 28 30 32 32	1,5	0,5
Обозначения внутреннего диаметра подшипника для типов				d	D	B	r	η
236200; 336200; 436200	236200К; 336200К; 446200К	246200; 346200; 446200	266200; 366200; 466200					

Серия диаметров 2, серия ширин 0

— 01 02 03	— 01 02 03	— 01 02 03	00 01 02 03	10 12 15 17	30 32 35 40	18 20 22 24	1,0	0,3
04 05 06	04 05 06	04 05 06	04 05 06	20 25 30	47 52 62	28 30 32	1,5	0,5
07 08 09 10	07 08 09 10	07 08 09 10	07 08 09 10	35 40 45 50	72 80 85 90	34 36 38 40	2,0	1,0
11 12 13 14 15	11 12 13 14 15	11 12 13 14 15	11 12 13 14 15	55 60 65 70 75	100 110 120 125 130	42 44 46 48 50	2,5	1,2
16 17 18	16 17 18	16 17 18	16 17 18	80 85 90	140 150 160	52 56 60	3,0	1,5
20	20	20	20	100	180	68	3,5	2,0

Продолжение табл. 137

Обозначения внутреннего диаметра подшипника для типов		d	D	B	r	r_1
246300; 346300; 446300	266300; 366300; 466300					

Серия диаметров 3, серия ширин 0

03	—	17	47	28	1,5	0,5
04	—	20	52	30		
05	05	25	62	34	2,0	1,0
06	06	30	72	38		
07	07	35	80	42		
08	08	40	90	46	2,5	1,2
09	09	45	100	50		
10	10	50	110	54	3,0	1,5
11	11	55	120	58		
12	12	60	130	62		
13	13	65	140	66		
14	14	70	150	70	3,5	
15	15	75	160	74		
16	16	80	170	78		2,0
17	17	85	180	82		
18	18	90	190	86	4,0	
20	20	100	215	94		

Обозначения внутреннего диаметра подшипника для типов		d	D	B	r	r_1
266400; 366400; 466400						

Серия диаметров 4, узкая серия ширин 0

05	25	80	42		
06	30	90	46	2,5	1,2
07	35	100	50		
08	40	110	54		
09	45	120	58	3,0	1,5

Продолжение табл.

Обозначения внутреннего диаметра подшипника для типов	d	D	B	r	r_1
266400; 366400; 466400					
10	50	130	62	3,5	2,0
11	55	140	66		
12	60	150	70		
13	65	160	74		
14	70	180	84	4,0	
15	75	190	90		
16	80	200	96		
17	85	210	104	5,0	2,5
18	90	225	108		
20	100	250	116		

ГОСТ 832—78 предусматривает размеры подшипников, превышающие приведенные в табл. 137.

Пример обозначения комплекта сдвоенного подшипника с диаметров 2 по схеме Tc $d = 30$ мм, с углом контакта $\alpha = 12^\circ$:

Подшипник 436206 ГОСТ 832—78

То же, со скосом на внутреннем кольце и $\alpha = 15^\circ$:

Подшипник 436206K ГОСТ 852—78

Допуск ширины B для сдвоенных подшипников не должен превышать тройного допуска ширины одного однорядного радиально-упорного шарикового подшипника.

Сдвоенные подшипники собираются изготовителем из однорядных радиально-упорных шариковых подшипников одного типоразмера и класса точности и должны поставляться и приниматься комплектно.

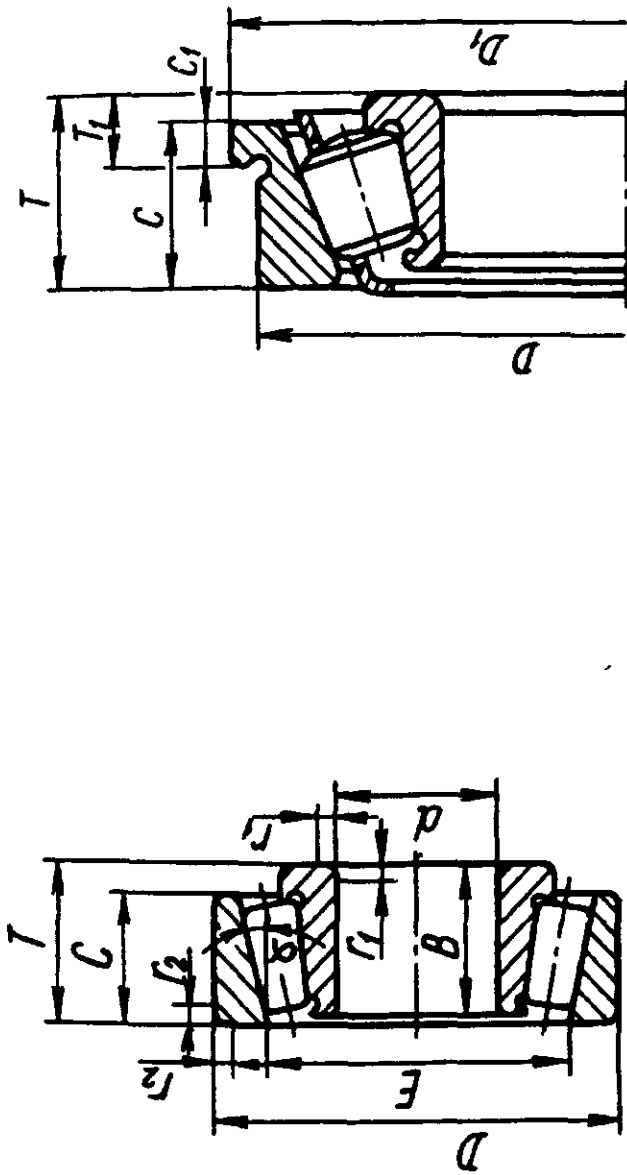
Предварительный натяг (величина нагрузки в ньютонах) сдвоенных подшипников устанавливается по согласованию с потребителем. Величина предварительного натяга должна быть указана в паспорте подшипника.

На наружных и внутренних цилиндрических посадочных поверхностях колец сдвоенных подшипников в местах наибольшего радиального биения должны быть нанесены стрелки \rightarrow одновременно указывающие, какими торцами должны соприкасаться наружные и внутренние кольца в рабочем состоянии.

Технические требования — по ГОСТ 520—89 (ИСО 199—79; ИСО 492—86).

Технические требования к посадочным местам вала и корпуса для подшипников — по ГОСТ 3325—85.

138. Роликовые конические однорядные подшипники повышенной грузоподъемности ГОСТ 27365—87



Размеры, мм

Условное обозначение подшипника	d	D	B	C	T	E	r _{1s} min *1	r _{2s} min *1	α	Масса, кг ≈	C, Н *2	C ₀ , Н *2	n _{пред} · 10 ⁻³ , мин ⁻¹	Расчетные параметры		
														e	Y	Y ₀
2007104A	20	42	15	12,0	15	32,781	0,6	0,6	14°	0,101	22 900	15 600	—	—	—	—
20071/22A	22	44	15	11,5	15	34,708	0,6	0,6	14° 50'	0,107	23 800	16 600	—	—	—	—
2007105A	25	47	15	11,5	15	37,393	0,6	0,6	16°	0,117	25 500	18 300	—	—	—	—
20071/28A	28	52	16	12,0	16	41,991	1,0	1,0	16°	0,150	29 700	21 600	—	—	—	—
2007106A	30	55	17	13,0	17	44,438	1,0	1,0	16°	0,175	33 600	24 500	6,7	0,24	2,5	1,38
20071/32A	32	58	17	13,0	17	46,708	1,0	1,0	16° 50'	0,193	34 700	26 000	—	—	—	—

Серия диаметров 1, серия ширин 2

Продолжение табл. 138

Условное обозначение подшипника	d	D	B	C	T	E	$r_{1,5 \text{ min}}^{*1}$	$r_{2,5 \text{ min}}^{*1}$	α	Масса, кг \approx	C, Н *2	C ₀ , Н *2	$n_{\text{пред}} \cdot 10^{-3}$, мин ⁻¹	Расчетные параметры		
														e	Y	Y ₀
2007107A	35	62	18	14,0	18	50,510	1,0	1,0	16°50'	0,224	40 200	30 500	6,0	0,27	2,21	1,22
2007108A	40	68	19	14,5	19	56,897	1,0	1,0	14°10'	0,278	49 500	40 000	5,3	0,33	1,84	1,01
2007109A	45	75	20	15,5	20	63,248	1,0	1,0	14°40'	0,354	55 000	44 000	4,8	0,30	2,00	1,10
2007110A	50	80	20	15,5	20	67,841	1,0	1,0	15°45'	0,384	57 200	48 000	—	—	—	—
2007111A	55	90	23	17,5	23	76,505	1,5	1,5	15°10'	0,570	76 500	64 000	4,0	0,33	1,80	0,99
2007112A	60	95	23	17,5	23	80,634	1,5	1,5	16°	0,605	76 500	67 000	—	—	—	—
2007113A	65	100	23	17,5	23	85,567	1,5	1,5	17°	0,642	78 100	68 000	3,4	0,38	1,59	0,87
2007114A	70	110	25	19,0	25	93,633	1,5	1,5	16°10'	0,875	95 200	83 000	3,2	0,29	2,11	1,16
2007115A	75	115	25	19,0	25	98,358	1,5	1,5	17°	0,921	99 000	88 000	3,0	0,30	2,00	1,10
2007116A	80	125	29	22,0	29	107,334	1,5	1,5	15°45'	1,290	128 000	116 000	2,6	0,34	1,77	0,97
2007117A	85	130	29	22,0	29	111,788	1,5	1,5	16°25'	1,350	130 000	120 000	—	—	—	—
2007118A	90	140	32	24,0	32	119,948	2,0	1,5	15°45'	1,760	157 000	146 000	2,2	0,34	1,76	0,97
2007119A	95	145	32	24,0	32	124,927	2,0	1,5	16°25'	1,850	157 000	146 000	2,2	0,36	1,69	0,93
2007120A	100	150	32	24,0	32	129,269	2,0	1,5	17°	1,920	161 000	158 000	2,0	0,37	1,62	0,89

Серия диаметров 2, серия ширин 0

7203A	17	40	12	11	13,25	31,408	1,0	1,0	12°57'10"	0,081	17 900	12 000	9,0	0,31	1,91	1,05
7204A	20	47	14	12	15,25	37,304	1,0	1,0	12°57'10"	0,128	26 000	16 600	8,0	0,36	1,67	0,92
7205A	25	52	15	13	16,25	41,135	1,0	1,0	14°02'10"	0,157	29 200	21 000	7,5	0,36	1,67	0,92
7206A	30	62	16	14	17,25	49,990	1,0	1,0	14°02'10"	0,240	38 000	25 500	6,3	0,36	1,65	0,91
7207A	35	72	17	15	18,25	58,844	1,5	1,5	14°02'10"	0,340	48 400	32 500	5,3	0,37	1,62	0,89
7208A	40	80	18	16	19,75	65,730	1,5	1,5	14°02'10"	0,435	58 300	40 000	4,8	0,38	1,56	0,86
7209A	45	85	19	16	20,75	70,440	1,5	1,5	15°06'34"	0,499	62 700	50 000	4,5	0,41	1,45	0,80
7210A	50	90	20	17	21,75	75,078	1,5	1,5	15°38'32"	0,566	70 400	55 000	4,3	0,37	1,60	0,88

Продолжение табл. 138

Условное обозначение подшипника	d	D	B	C	T	E	r _{1s} мм ^{*1}	r _{2s} мм ^{*1}	α	Масса, кг ≈	C, Н *2	C ₀ , Н *2	n _{пред} 10 ⁻³ , мин ⁻¹	Расчетные параметры		
														e	γ	γ ₀
7211A	55	100	21	18	22,75	84,197	2,0	1,5	15°06'34"	0,732	84 200	61 000	3,8	0,41	1,46	0,80
7212A	60	110	22	19	23,75	91,876	2,0	1,5	15°06'34"	0,931	91 300	70 000	3,4	0,35	1,71	0,94
7213A	65	120	23	20	24,75	101,934	2,0	1,5	15°06'34"	1,170	108 000	78 000	—	—	—	—
7214A	70	125	24	21	26,25	105,748	2,0	1,5	15°38'32"	1,300	119 000	89 000	3,0	0,37	1,62	0,89
7215A	75	130	25	22	27,25	110,408	2,0	1,5	16°10'20"	1,410	130 000	100 000	2,8	0,39	1,55	0,85
7216A	80	140	26	22	28,25	119,169	2,5	2,0	15°38'32"	1,700	140 000	114 000	2,4	0,42	1,43	0,78
7217A	85	150	28	24	30,50	126,685	2,5	2,0	15°38'32"	2,140	165 000	134 000	2,2	0,43	1,38	0,76
7218A	90	160	30	26	32,50	134,901	2,5	2,0	15°38'32"	2,620	183 000	150 000	2,0	0,38	1,56	0,86
7219A	95	170	32	27	34,50	143,385	3,0	2,5	15°38'32"	3,160	205 000	156 000	1,9	0,41	1,48	0,81
7220A	100	180	34	29	37,00	151,310	3,0	2,5	15°38'32"	3,810	233 000	190 000	1,9	0,40	1,49	0,82

Серия диаметров 5, серия ширины 0

7505A	25	52	18	16	19,25	41,331	1,0	1,0	13°30'	0,180	34 100	25 000	—	—	—	—
7506A	30	62	20	17	21,25	48,982	1,0	1,0	14°02'10"	0,500	47 300	37 000	6,3	0,37	1,65	0,90
7507A	35	72	23	19	24,25	57,087	1,5	1,5	14°02'10"	0,458	61 600	45 000	5,3	0,35	1,73	0,95
7508A	40	80	23	19	24,75	64,715	1,5	1,5	14°02'10"	0,560	70 400	50 000	4,8	0,38	1,58	0,87
7509A	45	85	23	19	24,75	69,610	1,5	1,5	15°06'34"	0,598	74 800	60 000	4,5	0,42	1,44	0,80
7510A	50	90	23	19	24,75	74,226	1,5	1,5	15°38'32"	0,644	76 500	64 000	4,3	0,42	1,43	0,78
7511A	55	100	25	21	26,75	82,837	2,0	1,5	15°06'34"	0,878	99 000	80 000	3,8	0,36	1,67	0,92
7512A	60	110	28	24	29,75	90,236	2,0	1,5	15°06'34"	1,200	120 000	100 000	3,4	0,39	1,53	0,84
7513A	65	120	31	27	32,75	99,484	2,0	1,5	15°06'34"	1,580	142 000	120 000	3,0	0,37	1,62	0,89
7514A	70	125	31	27	33,25	103,765	2,0	1,5	15°38'32"	1,680	147 000	118 000	2,8	0,39	1,55	0,85
7515A	75	130	31	27	33,25	108,932	2,0	1,5	16°10'20"	1,760	157 000	130 000	2,6	0,41	1,48	0,81
7516A	80	140	33	28	35,25	117,466	2,5	2,0	15°38'32"	2,180	176 000	155 000	2,4	0,40	1,49	0,82
7517A	85	150	36	30	38,50	124,970	2,5	2,0	15°38'32"	2,750	201 000	180 000	2,2	0,39	1,55	0,85

Продолжение табл. 138

Условное обозначение подшипника	d	D	B	C	T	E	r _{1s} min ^{*1}	r _{2s} min ^{*1}	α	Масса, кг ≈	C, Н ^{*2}	C ₀ , Н ^{*2}	l _{пред.} 10 ⁻³ , мин ⁻¹	Расчетные параметры		
														e	Y ₀	
7518A	90	160	40	34	42,50	132,615	2,5	2,0	15°38'32"	3,490	238 000	193 000	2,0	0,39	1,55	0,85
7519A	95	170	43	37	45,50	140,259	3,0	2,5	15°38'32"	4,320	264 000	220 000	1,9	0,38	1,56	0,86
7520A	100	180	46	39	49,00	148,184	3,0	2,5	15°38'32"	5,210	297 000	280 000	1,8	0,40	1,49	0,82
Серия диаметров 3, серия ширины 0																
7302A	15	42	13	11	14,25	33,272	1,0	1,0	10°45'29"	0,099	21 200	12 700	—	—	—	—
7303A	17	47	14	12	15,25	37,420	1,0	1,0	10°45'29"	0,133	26 000	16 000	—	—	—	—
7304A	20	52	15	13	16,25	41,318	1,5	1,5	11°18'36"	0,174	31 900	20 000	8,0	0,30	2,03	1,11
7305A	25	62	17	15	18,25	50,637	1,5	1,5	11°18'36"	0,273	41 800	28 000	6,7	0,36	1,66	0,92
7306A	30	72	19	16	20,75	58,287	1,5	1,5	11°51'35"	0,406	52 800	39 000	5,6	0,34	1,78	0,98
7307A	35	80	21	18	22,75	65,769	2,0	1,5	11°51'35"	0,541	68 200	50 000	5,0	0,32	1,88	1,03
7308A	40	90	23	20	25,25	72,703	2,0	1,5	12°57'10"	0,769	80 900	56 000	4,5	0,28	2,16	1,19
7309A	45	100	25	22	27,25	81,780	2,0	1,5	12°57'10"	1,020	101 000	72 000	4,0	0,29	2,09	1,15
7310A	50	110	27	23	29,25	90,633	2,5	2,0	12°57'10"	1,310	117 000	90 000	3,6	0,31	1,94	1,06
7311A	55	120	29	25	31,50	99,146	2,5	2,0	12°57'10"	1,670	134 000	110 000	3,2	0,33	1,80	0,99
7312A	60	130	31	26	33,50	107,769	3,0	2,5	12°57'10"	2,060	161 000	120 000	3,0	0,30	1,97	1,08
7313A	65	140	33	28	36,00	116,846	3,0	2,5	12°57'10"	2,550	183 000	150 000	2,6	0,30	1,97	1,08
7314A	70	150	35	30	38,00	125,244	3,0	2,5	12°57'10"	3,090	209 000	170 000	2,4	0,31	1,94	1,06
7315A	75	160	37	31	40,00	134,097	3,0	2,5	12°57'10"	3,680	229 000	185 000	2,2	0,33	1,83	1,01
7316A	80	170	39	33	42,50	143,174	3,0	2,5	12°57'10"	4,410	255 000	190 000	—	—	—	—
7317A	85	180	41	34	44,50	150,433	4,0	3,0	12°57'10"	5,130	286 000	216 000	1,9	0,31	1,91	1,05
7318A	90	190	43	36	46,50	159,061	4,0	3,0	12°57'10"	5,930	308 000	236 000	1,8	0,32	1,88	1,03
7319A	95	200	45	38	49,50	165,861	4,0	3,0	12°57'10"	6,920	341 000	265 000	—	—	—	—
7320A	100	215	47	39	51,50	178,578	4,0	3,0	12°57'10"	8,470	380 000	290 000	—	0,31	1,88	1,03

*1 Наименьшие значения размеров r₁ и r₂.*2 Значения диаметровой C и статической C₀.

Продолжение табл. 138

Размеры упорного борта наружного кольца

D	D ₁	C _φ для конструктивной разновидности подшипников						
		3007700A	7200A	7500A	3007200A	7300A	1027300A	7600A
40	44	—	3,0	—	—	—	—	—
42	46	—	—	—	—	3,0	—	—
47	51	—	3,0	—	—	3,0	—	4,0
52	57	—	3,5	3,5	—	3,5	—	4,5
62	67	—	3,5	4,0	4,5	4,0	4,0	5,0
65	70	—	—	—	4,5	—	—	—
72	77	—	4,0	4,5	5,0	4,0	4,0	6,0
80	85	4,5	4,0	4,5	5,0	4,5	4,5	6,0
85	90	5,0	4,0	4,5	5,0	—	—	—
90	95	—	4,0	4,5	5,5	4,5	4,5	6,0
95	101	5,0	—	—	—	—	—	—
100	106	5,0	4,5	5,0	6,0	5,0	5,0	7,0
110	116	5,5	4,5	5,0	7,0	5,0	5,0	8,0
120	127	6,0	4,5	6,0	7,0	5,5	5,5	8,0
125	132	6,0	5,0	6,0	7,0	—	—	—
130	137	6,0	5,0	6,0	7,0	5,5	5,5	8,0
140	147	7,0	5,0	6,0	8,0	6,0	6,0	8,0
150	158	8,0	5,0	7,0	9,0	7,0	7,0	10,0
160	168	9,0	6,0	8,0	10,0	7,0	7,0	10,0
165	173	9,0	—	—	—	—	—	—
170	179	—	6,5	8,0	10,0	7,0	7,0	11,0
175	184	9,0	—	—	—	—	—	—
180	190	9,0	7,0	8,0	10,0	8,0	8,0	11,0
190	200	—	7,0	9,0	11,0	8,0	8,0	11,0
200	210	10,0	7,0	10,0	—	8,0	8,0	11,0
215	225	—	8,0	11,0	—	9,0	9,0	12,0
225	236	—	—	—	—	9,5	9,5	12,0
230	241	—	8,0	11,0	—	—	—	—
240	251	—	—	—	—	9,5	9,5	12,0
250	261	—	9,0	12,0	—	—	—	—
260	272	—	—	—	—	11,0	11,0	13,0
270	282	—	9,0	12,0	—	—	—	—

Пример условного обозначения однорядного конического роликового подшипника серии диаметров 1, серии ширин 2 с $d = 70$ мм, $D = 110$ мм и $T = 25$ мм

Подшипник 2007114A ГОСТ 27365—87

То же, с упорным бортом на наружном кольце:

Подшипник 2067114A ГОСТ 27365—87

То же, с углом контакта $\alpha \geq 20^\circ$ серии диаметров 3, серии ширин 1 с $d = 70$ мм, $D = 150$ мм и $T = 38$ мм:

Подшипник 1027314A ГОСТ 27365—87

То же, с упорным бортом на наружном кольце:

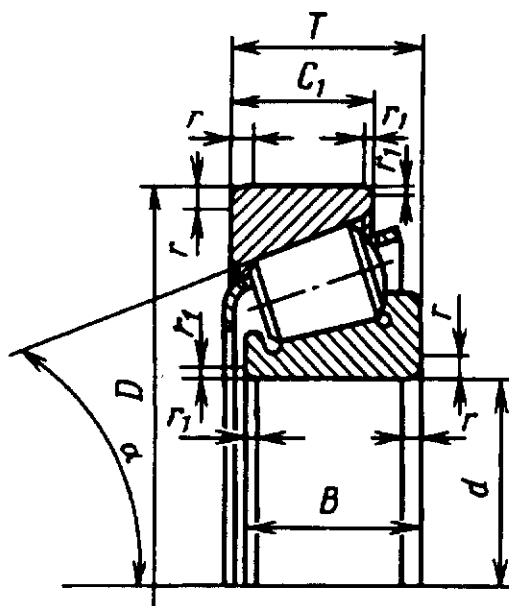
Подшипник 1627314A ГОСТ 27365—87

Значения T_1 следует определять по формуле

$$T_1 = T - C + C_1.$$

Предельные отклонения размера T_1 должны соответствовать предельным отклонениям монтажной высоты T .

139. Роликовые конические однорядные подшипники с углом конуса 20—30°
(ГОСТ 27365—87)



Размеры, мм

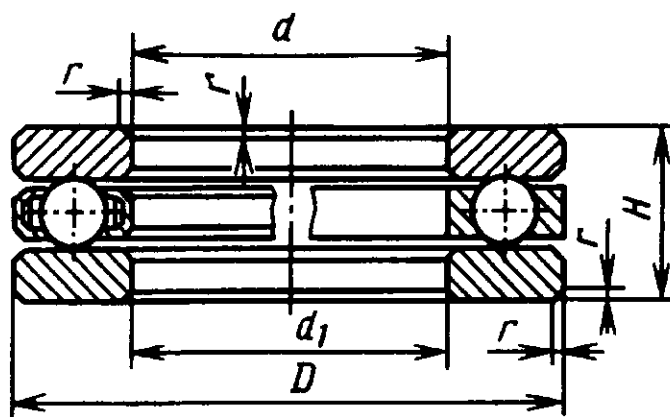
Серия диаметров 3, серия ширины 1

Обозначение подшипника	d	D	B	C_1	T	r	r_1	α	C, H	C_0, H	$n_{пред} \times 10^{-3}, \text{ мин}^{-1}$	Масса, кг
1027305A	25	62	17	13	18,25	1,5	0,8	28°48'39"	35 800	23 200	6,7	0,27
1027306A	30	72	19	14	20,75	1,5	0,8		44 600	29 000	5,6	0,39
1027307A	35	80	21	15	22,75	2,1	1,0		57 200	39 000	5,0	0,53
1027308A	40	90	23	17	25,25	2,0	1,0		69 300	54 000	4,5	0,74
1027309A	45	100	25	18	27,25	2,0	1,0		85 800	60 000	4,0	0,99
1027310A	50	110	27	19	29,25	2,5	1,0		99 000	72 500	3,6	1,27
1027311A	55	120	29	21	31,50	2,5	1,0		114 000	80 000	3,2	1,62
1027312A	60	130	31	22	33,50	3,0	1,0		134 000	96 500	3,0	2,01
1027313A	65	140	33	23	36,00	3,0	1,0		154 000	112 000	2,6	2,47
1027314A	70	150	35	25	38,00	3,0	1,0		176 000	127 000	2,4	3,01
1027315A	75	160	37	26	40,00	3,0	1,0		194 000	143 000	2,2	3,54
1027316A	80	170	39	27	42,50	3,0	1,0		212 000	153 000	—	4,20
1027317A	85	180	41	28	44,50	4,0	1,5		229 000	166 000	1,9	5,10
1027318A	90	190	43	30	46,50	4,0	1,5		251 000	183 000	1,8	5,90
1027319A	95	200	45	32	49,50	4,0	1,5		275 000	204 000	—	6,95
1027320A	100	215	51	35	56,50	4,0	1,5		352 000	270 000	—	9,07

Расчетные параметры: $e = 0,83$; $Y = 0,72$; $Y_0 = 0,4$.

Пример обозначения роликового подшипника серии диаметров 3, серии ширины 1 с $d = 50$ мм, $D = 110$ мм и $T = 29,25$ мм:

140. Шариковые упорные одинарные подшипники
(по ГОСТ 7872—89)



Размеры, мм

Обозначения подшипников	d	d_1	D	H	r	C, H	C_0, H	$n_{пред} \cdot 10^{-3}, \text{ мин}^{-1}$	Масса, кг
-------------------------	-----	-------	-----	-----	-----	--------	----------	--	-----------

Серия диаметров 1, серия высот 0

8100H	10	11	24	9	0,5	10 000	11 800	7,0	0,020
8101H	12	13	26	9	0,5	10 400	12 900	7,0	0,022
8102H	15	16	28	9	0,5	10 600	14 000	6,3	0,024
8103H	17	18	30	9	0,5	11 400	16 600	6,3	0,027
8104H	20	21	35	10	0,5	15 000	22 400	5,6	0,040
8105H	25	26	42	11	1,0	18 000	30 000	4,8	0,060
8106H	30	32	47	11	1,0	19 000	33 500	4,5	0,070
8107H	35	37	52	12	1,0	20 000	39 000	4,3	0,084
8108H	40	42	60	13	1,0	27 000	53 000	3,8	0,124
8109H	45	47	65	14	1,0	28 000	58 500	3,4	0,15
8110H	50	52	70	14	1,0	29 000	64 000	3,4	0,16
8111H	55	57	78	16	1,0	30 500	63 000	3,0	0,24
8112H	60	62	85	17	1,5	41 500	95 000	2,6	0,29
8113H	65	67	90	18	1,5	38 000	85 000	2,4	0,34
8114H	70	72	95	18	1,5	40 000	93 000	2,4	0,36
8115H	75	77	100	19	1,5	44 000	104 000	2,2	0,42
8116H	80	82	105	19	1,5	45 000	108 000	2,0	0,43
8117H	85	87	110	19	1,5	45 500	114 000	2,0	0,46
8118H	90	92	120	22	1,5	45 500	118 000	1,8	0,68
8120H	100	102	135	25	1,5	61 000	160 000	1,7	1,00
8122H	110	112	145	25	1,5	65 500	186 000	1,6	1,08
8124H	120	122	155	25	1,5	65 500	193 000	1,6	1,16

Серия диаметров 2, серия высот 0

8201H	12	14	28	11	1,0	13 200	16 000	5,6	0,30
8202H	15	17	32	12	1,0	16 600	20 800	5,3	0,05
8204H	20	22	40	14	1,0	22 400	32 000	4,3	0,08
8205H	25	27	47	15	1,0	28 000	42 500	3,8	0,12
8206H	30	32	52	16	1,0	25 500	40 000	3,6	0,14

Продолжение табл. 1

Обозначения подшипников	d	d_1	D	H	r	C, H	C_0, H	$n_{пред} \cdot 10^{-3}, \text{ мин}^{-1}$	Масса, г
8207H	35	37	62	18	1,5	35 500	57 000	3,2	0,22
8208H	40	42	68	19	1,5	46 500	83 000	2,8	0,27
8209H	45	47	73	20	1,5	39 000	67 000	2,6	0,32
8210H	50	52	78	22	1,5	50 000	90 000	2,4	0,39
8211H	55	57	90	25	1,5	61 000	114 000	2,0	0,61
8212H	60	62	95	26	1,5	62 000	118 000	1,9	0,69
8213H	65	67	100	27	1,5	64 000	125 000	1,8	0,77
8214H	70	72	105	27	1,5	65 500	134 000	1,8	0,81
8215H	75	77	110	27	1,5	67 000	143 000	1,7	0,86
8216H	80	82	115	28	1,5	75 000	160 000	1,7	0,95
8217H	85	87	125	31	1,5	98 000	212 000	1,6	1,30
8218H	90	92	135	35	2,0	120 000	255 000	1,5	1,77
8220H	100	102	150	38	2,0	122 000	270 000	1,3	2,36
8222H	110	112	160	38	2,0	129 000	305 000	1,2	2,57

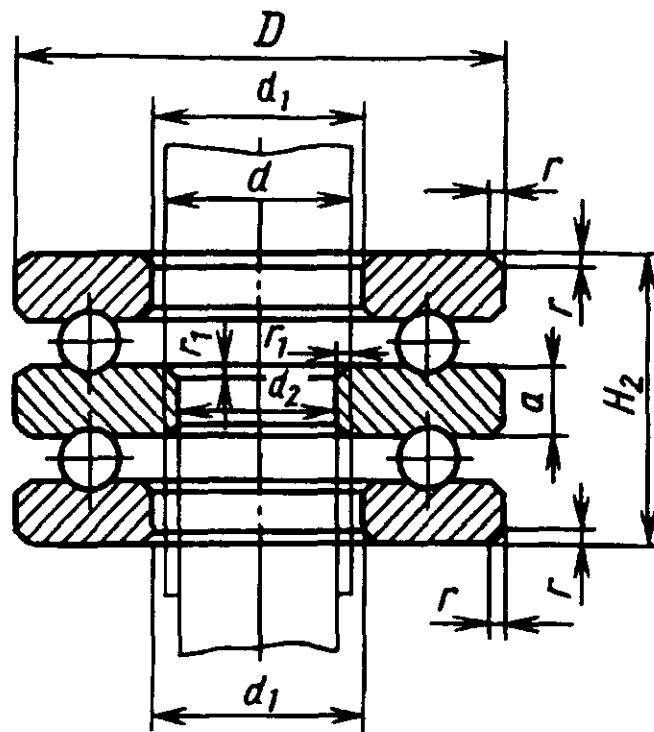
Серия диаметров 3, серия высот 0

8305H	25	27	52	18	1,5	34 500	46 500	3,4	0,16
8306H	30	32	60	21	1,5	38 000	55 000	2,8	0,27
8307H	35	37	68	24	1,5	50 000	75 000	2,4	0,39
8308H	40	42	78	26	1,5	61 000	95 000	2,0	0,50
8309H	45	47	85	28	1,5	75 000	118 000	1,9	0,69
8310H	50	52	95	31	2,0	88 000	146 000	1,8	1,00
8311H	55	57	105	35	2,0	102 000	176 000	1,6	1,34
8312H	60	62	110	35	2,0	102 000	176 000	1,6	1,43
8313H	65	67	115	36	2,0	106 000	186 000	1,6	4,57
8314H	70	72	125	40	2,0	137 000	250 000	1,4	2,10
8315H	75	77	135	44	2,5	163 000	300 000	1,2	2,70
8316H	80	82	140	44	2,5	160 000	300 000	1,2	2,80
8318H	90	92	155	50	2,5	196 000	390 000	1,0	3,90
8320H	100	102	170	55	2,5	232 000	475 000	0,95	5,10
8322H	110	112	190	63	3,0	275 000	610 000	0,85	7,90

Пример обозначения одинарного упорного шарикового подшипника серии диаметров 1, серии высот 0 с $d = 30$; $D = 47$; $H = 11$:

Подшипник 8106H ГОСТ 7872—89

141. Шариковые упорные двойные подшипники
(по ГОСТ 7872—89)



Размеры, мм

Обозначение подшипников	d	d_1	d_2	D	H_2	a	r	$C, Н$	$C_0, Н$	$n_{пред} \cdot 10^{-3}, \text{ мин}^{-1}$	Масса, кг
-------------------------	-----	-------	-------	-----	-------	-----	-----	--------	----------	--	-----------

Серия диаметров 2, серия высот 0

38205Н	25	27	20	47	28	7	1,0	28 000	42 500	3,8	0,23
38206Н	30	32	25	52	29	7	1,0	25 500	40 000	3,6	0,27
38207Н	35	37	30	62	34	8	1,5	35 500	57 000	3,2	0,42
38208Н	40	42	30	68	36	9	1,5	46 500	83 000	2,8	0,54
38209Н	45	47	35	73	37	9	1,5	39 000	67 000	2,6	0,62
38210Н	50	52	40	78	39	9	1,5	50 000	90 000	2,4	0,71
38212Н	60	62	50	95	46	10	1,5	62 000	118 000	1,9	1,25
38214Н	70	72	55	105	47	10	1,5	65 500	134 000	1,8	1,36
38216Н	80	82	65	116	48	10	1,5	75 000	160 000	1,7	1,69
38217Н	85	87	70	125	55	12	1,5	98 000	212 000	1,6	2,34

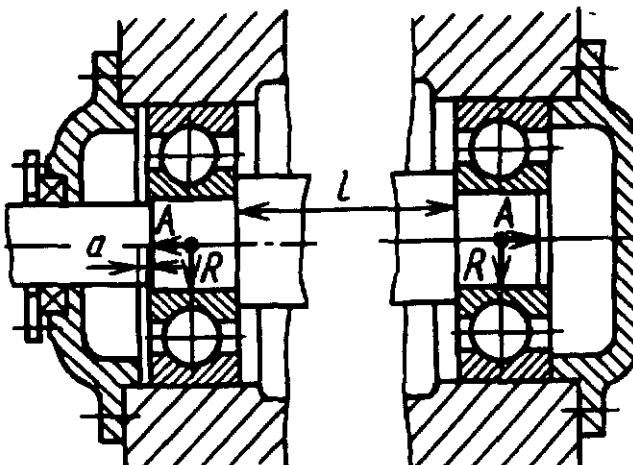
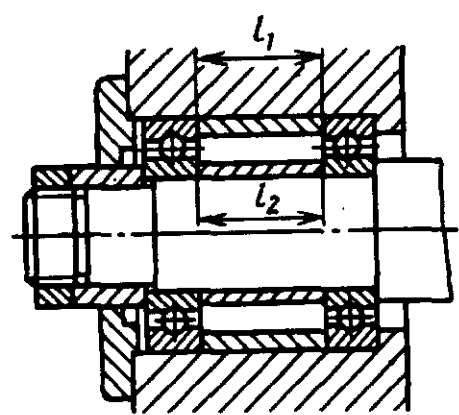
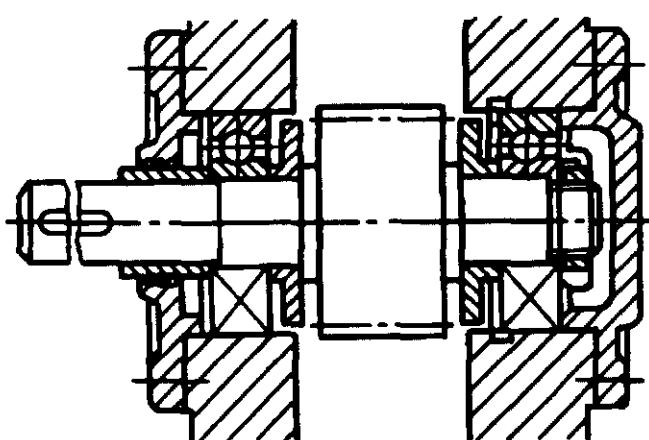
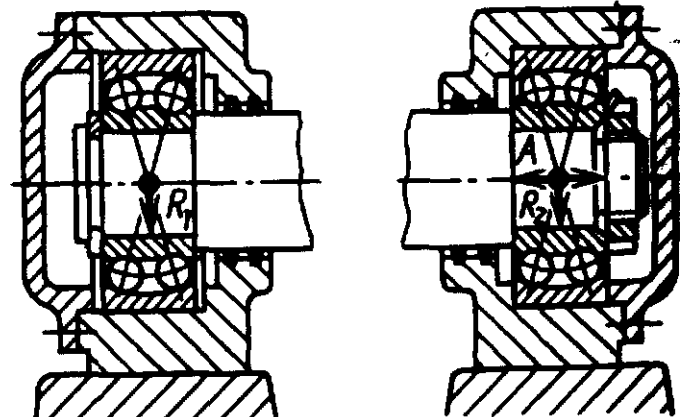
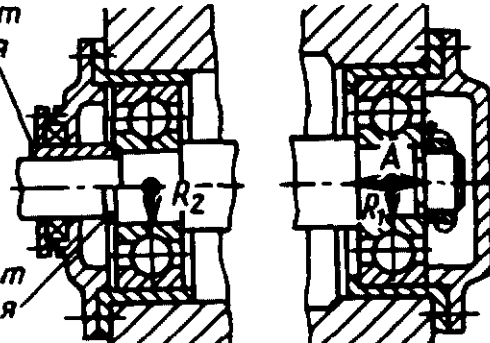
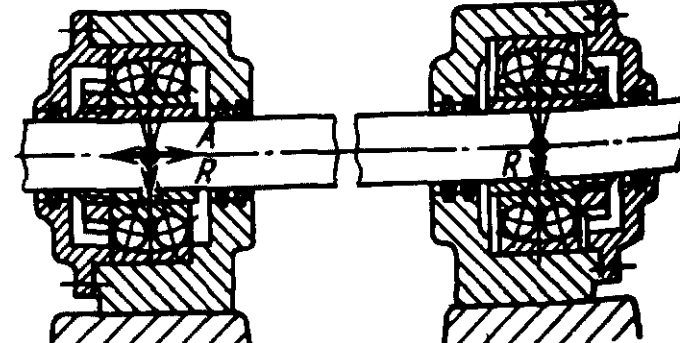
Пример обозначения шарикового упорного двойного подшипника серии диаметров 2 с $d_2 = 20$ мм, $D = 47$ мм и $H_2 = 28$ мм:

Подшипник 38205Н ГОСТ 7872—89

ПРИМЕРЫ КОНСТРУКЦИЙ ПОДШИПНИКОВЫХ УЗЛОВ

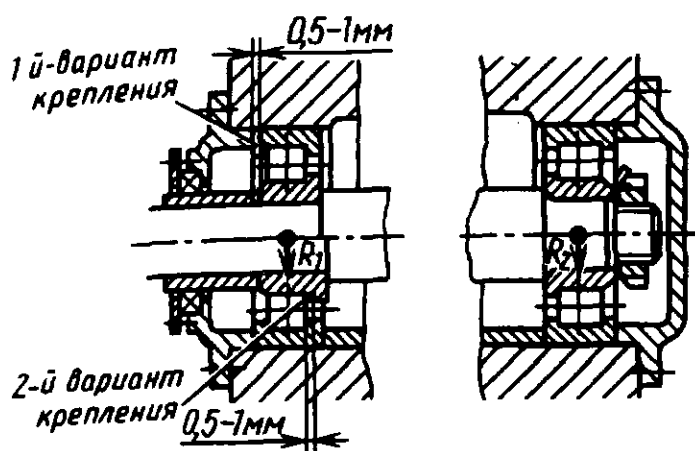
В нижеприведенной таблице оставлено старое обозначение сил. Сила A соответствует сила $R - F_r$

142. Примеры конструкций подшипниковых узлов

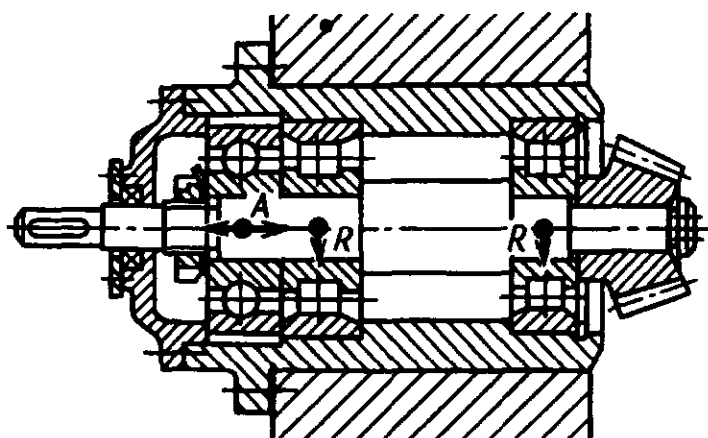
Конструкция и характеристика	Конструкция и характеристика
	
<p>Радиальные шарикоподшипники в общей сквозной расточке корпусов. Зазор $a \approx 12 \times 10^{-6} t + 0,15$ мм, где t - максимальный возможный перепад температуры вала, °С</p>	<p>Радиальные шарикоподшипники с распорными втулками равной длины ($l_1 = l_2$)</p>
	
<p>Радиальные шарикоподшипники в сквозных расточках корпусов (в редукторах с цилиндрическими прямозубыми колесами, а также с косозубыми колесами при угле наклона зубьев β до 10°)</p>	<p>Сферические шарикоподшипники, допускающие несоосность посадочных мест и прогиб вала, в отдельных корпусах</p>
<p>1-й вариант крепления</p>  <p>2-й вариант крепления</p>	
<p>Радиальные шарикоподшипники с фланцевым стаканом в сквозных расточках корпусов</p>	<p>Сферические шарикоподшипники в отдельных корпусах на длинных и гладких валах, устанавливаемые на закрепительных втулках. Допустимы значительные прогибы вала от радиальных нагрузок, а также несоосность посадочных мест подшипников</p>

Конструкция и характеристика

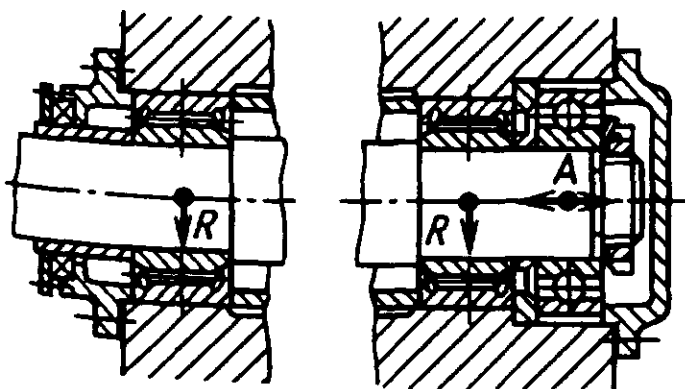
Конструкция и характеристика



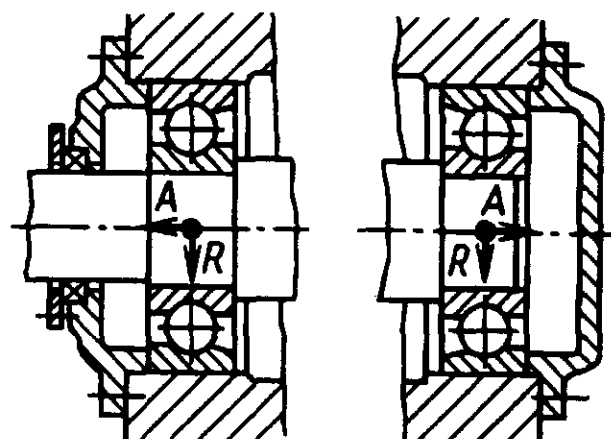
Радиальные роликоподшипники в общей сквозной расточке корпусов



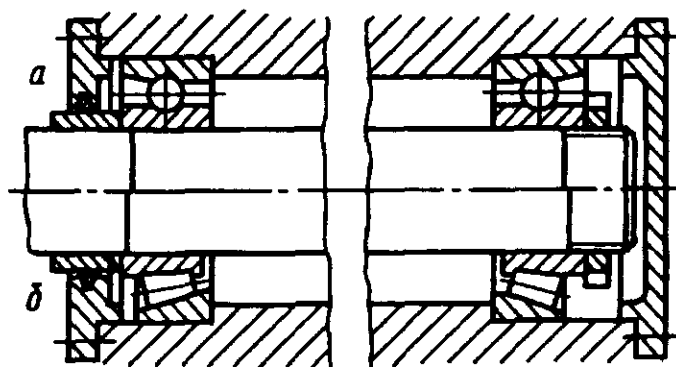
Радиальные роликоподшипники в комбинации с радиальным шарикоподшипником, разгруженным от внешних радиальных сил и несущим только осевую нагрузку переменного направления, в общем стакане



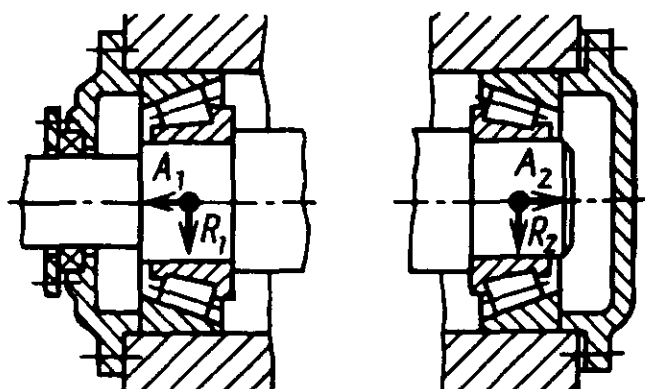
Игольчатые подшипники в комбинации с радиальным шарикоподшипником, разгруженным от внешних радиальных сил и несущим только осевую нагрузку переменного направления



Радиально-упорные шарикоподшипники с узкими торцами наружных колец внутрь в сквозной расточке корпусов, регулируемые набором тонких металлических прокладок между крышками и торцами корпуса

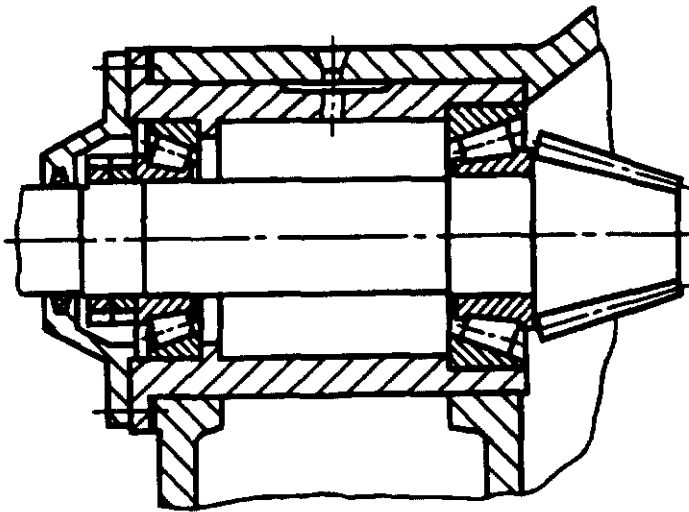


Радиально-упорные подшипники с широкими торцами наружных колец внутрь: а — вариант с шариковыми подшипниками; б — вариант с коническими роликоподшипниками

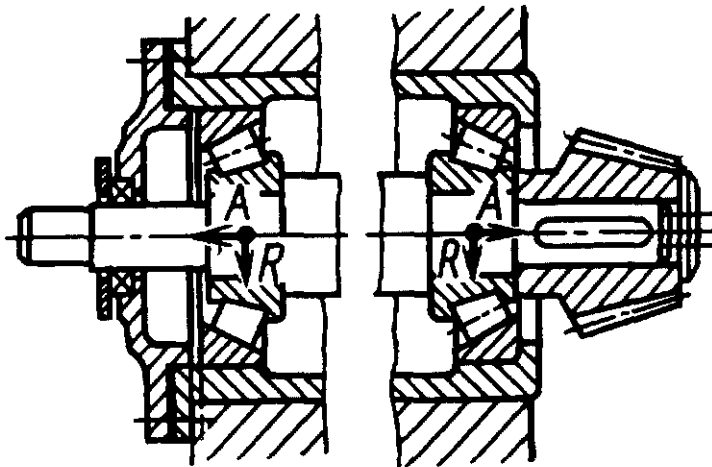


Конические роликоподшипники в сквозной расточке корпусов. Осевая регулировка осуществляется набором металлических прокладок между торцами крышки и корпуса

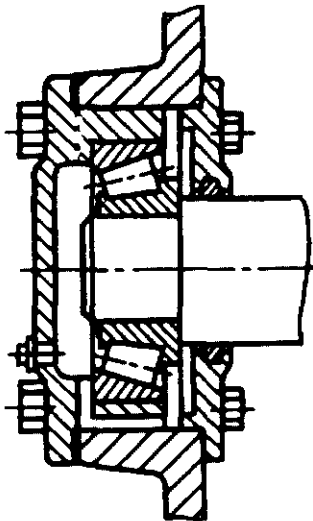
Конструкция и характеристика



Конические роликоподшипники с регулировкой по внутренним кольцам

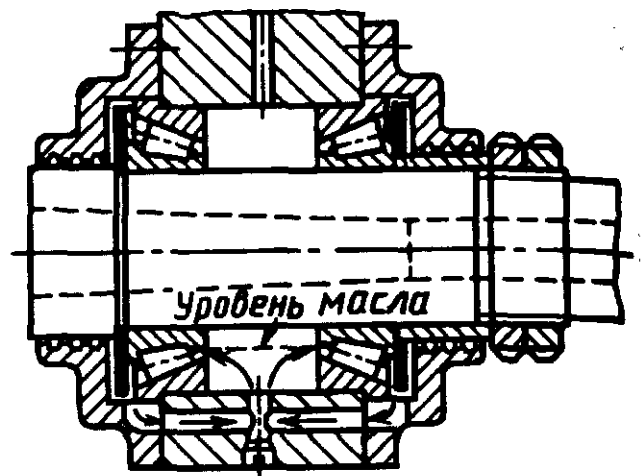


Конические роликоподшипники в сквозной расточке корпуса с применением общего фланцевого стакана, допускающего регулировку вала в осевом направлении.

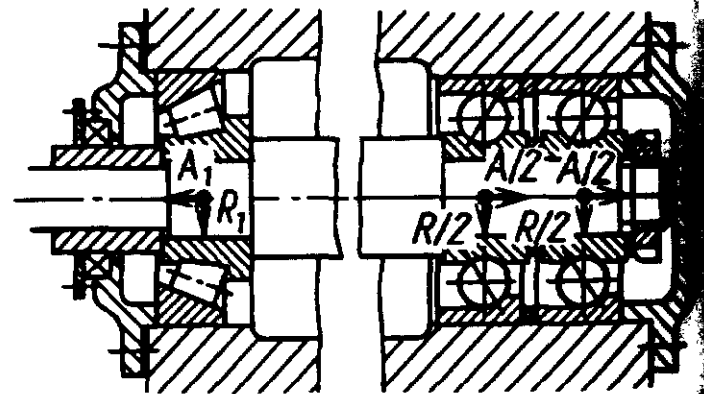


Конический роликоподшипник в глухой крышке, имеющей удлиненную центрирующую часть

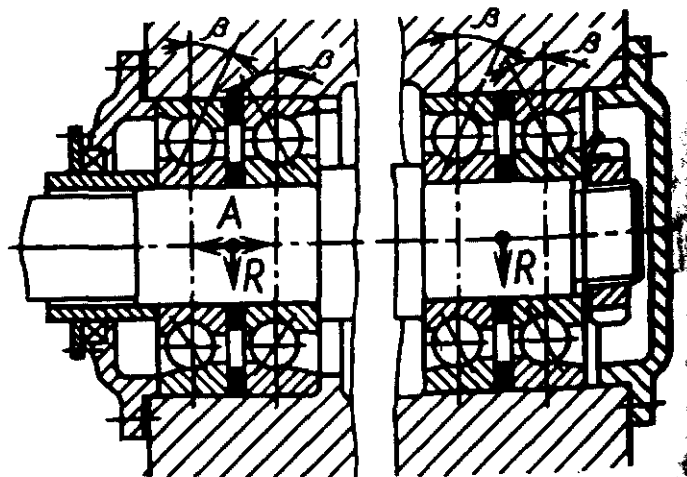
Конструкция и характеристика



Конические роликоподшипники с упорным бортом установлены на горизонтальном валу. Масло циркулирует по трем-четырем каналам, расположенным ниже его уровня



Сдвоенные радиально-упорные шарикопоподшипники в комбинации с коническим роликоподшипником, что допускает большие осевые нагрузки, направленные в одну сторону



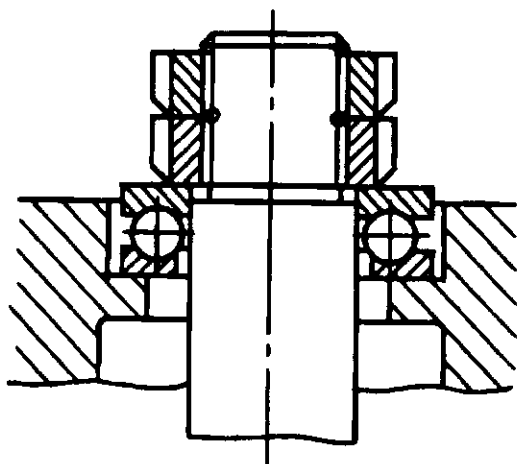
Сдвоенные радиально-упорные шарикопоподшипники с установкой между ними комплектовочных колец (или набора прокладок) разной толщины, с помощью которых осу-

Продолжение табл. 142

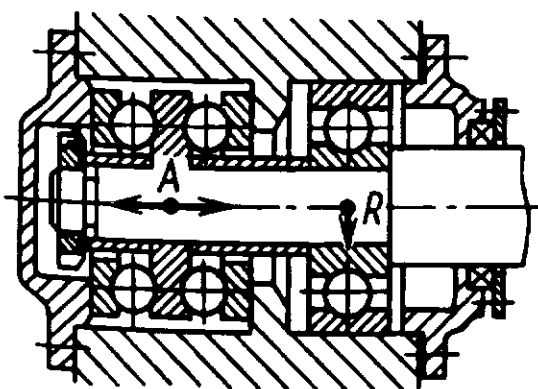
Конструкция и характеристика

существляется предварительный натяг в парном комплекте подшипников, что, в свою очередь, приводит к равномерному распределению внешних нагрузок между подшипниками комплекта.

По мере износа рабочих поверхностей деталей подшипников осевые и радиальные зазоры могут быть устранены посредством утоньшения внутреннего или утолщения наружного комплектовочного кольца (либо изменением толщин прокладок).

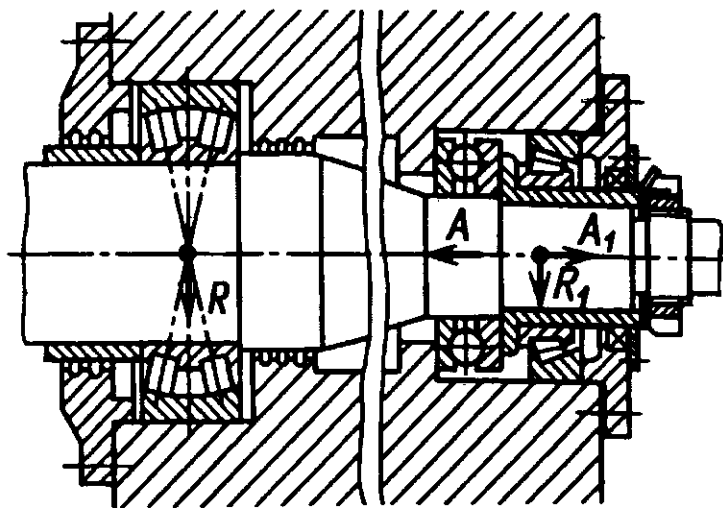


Упорный одинарный шарикоподшипник воспринимает осевую нагрузку одного направления



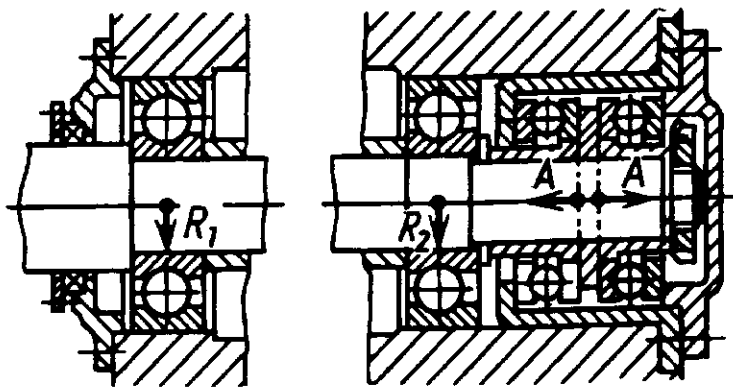
Комбинация двойного упорного и радиального шарикоподшипников. Упорный подшипник воспринимает только осевые нагрузки переменного направления, а радиальный — только радиальные. Осевые зазоры в упорном подшипнике регулируют набором прокладок между крышкой и корпусом

Конструкция и характеристика



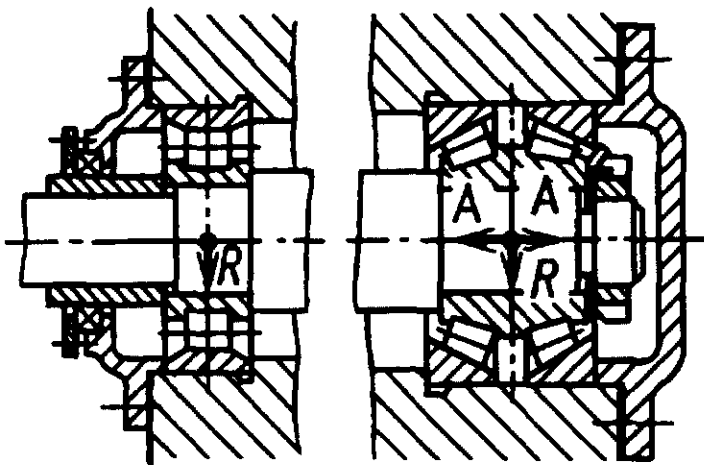
Комбинация конического роликоподшипника с упорным шарикоподшипником, воспринимающим значительные осевые нагрузки одностроннего направления при небольших частотах вращения. Конический роликоподшипник может воспринимать кроме значительных радиальных небольшие осевые нагрузки противоположного направления. Зазоры в обоих подшипниках выбираются при помощи торцевой крышки и набора регулировочных прокладок между крышкой и корпусом

Регулировочные прокладки



Комбинация двойного упорного и радиального шарикоподшипников в общей сквозной расточке корпуса. Упорные подшипники воспринимают только осевую нагрузку переменного направления, а радиальный — только радиальную

Конструкция и характеристика



Парный комплект конических роликоподшипников в комбинации с радиальным роликоподшипником. Исключается возможность заклинивания подшипников при температурных изменениях длины вала вследствие обеспечения свободного осевого перемещения внутреннего кольца левого подшипника вместе с роликами относительно наружного (плавающая опора)

ТОРЦОВЫЕ КРЫШКИ УЗЛОВ ПОДШИПНИКОВ КАЧЕНИЯ

Торцовые крышки предназначены для герметизации подшипников качения, осевой фиксации подшипников и восприятия осевых нагрузок.

Крышки каждого типа изготавливают двух исполнений: 1 — с креплением винтами; 2 — с креплением болтами.

Допускается изготовление на крышках отверстий для смазки или установки масленок.

При использовании крышек для монтажа подшипников с выступающими элементами сепараторов необходима проверка наличия зазора между крышкой и сепаратором.

Технические требования — по ГОСТ 18514—73. **Материал крышек:** чугун с механическими свойствами не ниже, чем у чугуна марки СЧ15 по ГОСТ 1412—85. Допускается изготовление крышек из стали по ГОСТ 380—94 и 1050—88.

Предельные отклонения размеров отливок — по ГОСТ 26645—85.

Уклоны формовочные — по ГОСТ 3212—80.

Предельные отклонения от параллельности плоскостей Π и Π_1 — по 7 степени точности ГОСТ 24643—81.

Предельные значения торцевого биения плоскости Π относительно цилиндрической поверхности диаметром D (поле допуска h9).

Предельные значения радиального биения поверхностей Π_2 и Π_3 относительно поверхности диаметром D — по 7 степени точности ГОСТ 24643—81.

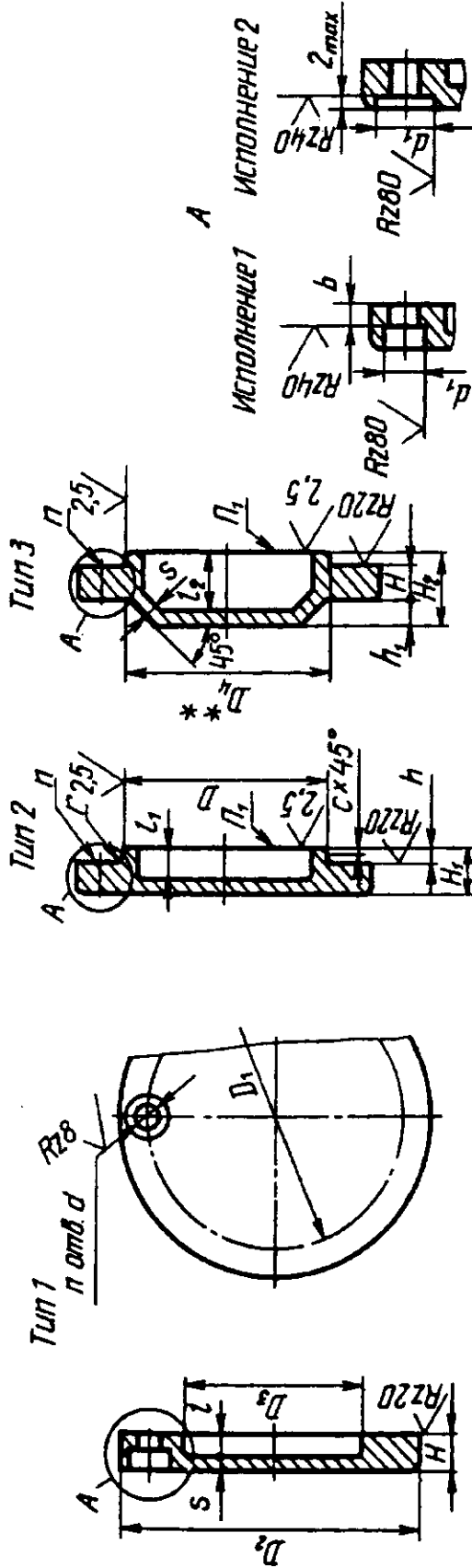
Неуказанные предельные отклонения размеров обработанных поверхностей: H14; $\pm t_2/2$.

Предельные смещения осей отверстий под крепежные детали от номинального расположения должны быть: для $d = 4,8, 5,8$ мм — не более 0,2 мм; для остальных размеров d — не более 0,25 мм.

На наружной поверхности крышек должно быть нанесено их условное обозначение (без проставления слова «крышка» по соответствующему стандарту).

Внутренние необработанные поверхности крышек должны быть покрыты грунтовкой.

143. Торцовые глухие крышки (по ГОСТ 18511—73)



Размеры, мм

D = D4**	D1	D2	D3	d	d1	d2	H*	H1*	H2*	l	l1	l2	h	h1	b	s	c	r	Масса крышки, кг			
																			Тип 1	Тип 2	Тип 3	
13	22	34	9	4,8	8	10	6	9	—	3	6	—	3	—	2	3	0,6	0,3	0,03	0,03	—	
																			0,03	0,04	—	
14	25	36	10	4,8	8	10	6	9	—	3	6	—	3	—	2	3	0,6	0,3	0,03	0,04	—	
																			0,04	0,05	—	
15; 16; 17; 18; 19; 20	28	40	11	5,8	10	12	8	12	17	4	8	13	4	5	3	4	0,6	0,3	0,07	0,08	0,08	
																			0,09	0,10	0,11	
21; 22; 24; 26; 28; 30; 32	32	45	14	5,8	10	12	8	12	17	4	8	13	4	5	3	4	0,6	0,3	0,09	0,10	0,11	
																			0,11	0,12	0,13	
35; 37	48	65	28																0,16	0,17	0,19	
40; 42	54	70	34																	0,21	0,22	0,23
44; 45; 47	60	78	38	7	12	14	10	15	20	5	10	15	5	5	4	5	0,6	1,0	0,24	0,26	0,27	

Продолжение табл. 143

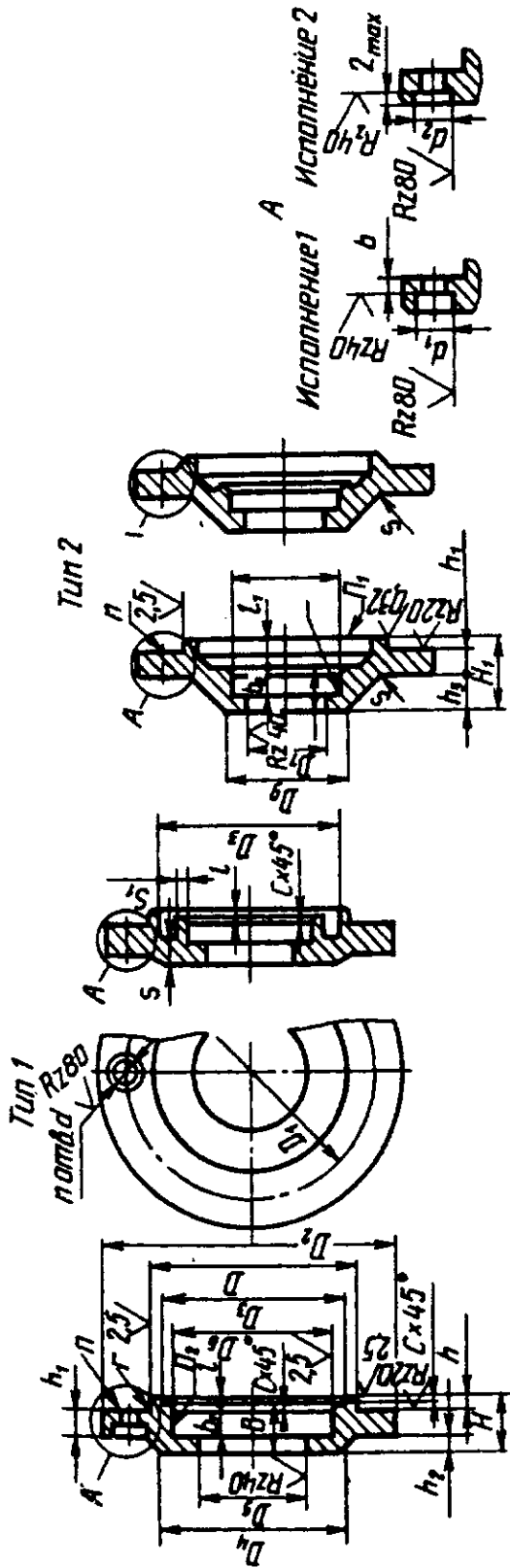
$D = D_4^{**}$	D_1	D_2	D_3	d	d_1	d_2	H^*	H_1^*	H_2^*	l	l_1	l_2	h	h_1	b	s	c	r	Масса крышки, кг			
																			Тип 1	Тип 2	Тип 3	
50; 52	66	82	44						20			15		5						0,29	0,31	0,32
55; 58; 60; 62	75 78	95	48 52	7	12	14	10	15	22	5	10	17	5	7		5				0,36	0,38	0,40
65; 68	84	105	58												4		0,1			0,40	0,42	0,45
70; 72 75	90	110	62 64	9	15	20	12	18	26	6	12	20	6	8		6		0,6		0,57	0,60	0,67
80; 85 90; 95	100 110	120 130	72 80																	0,71	0,75	0,83
100 105; 110 115; 120 125; 130 135; 140 145	120 130 140 150 160 170	145 155 165 175 185 195	90 95 105 115 125 130	11	18	24	15	23	32	8	16	25	8	9	5	7				1,2	1,3	1,5
150; 155 160; 165 170; 175	180 190 200	210 220 230	135 145 155														1,6			1,4	1,6	1,7
180 190; 200; 210 215; 220	210 225 235 250	240 255 265 280	160 175 190 200	13	20	26	18	28	40	10	20	32	10	12	6	8				1,6	1,7	1,9
225; 265 240; 250	265 280	300 315	208 220	17	28	32	23	35	50	13	25	40	12	15	7	10				1,8	2,0	2,1
																				2,15	2,35	2,55
																				2,3	2,5	2,7
																				3,2	3,4	3,7
																				3,5	3,7	4,0
																				3,8	4,0	4,4
																				4,2	4,5	4,8
																				4,6	4,9	5,2
																				4,8	5,2	5,6
																				5,4	5,7	6,1
																				7,8	8,5	8,8
																				8,7	9,3	9,8

* Размеры для справок

** D_4 назначается для D свыше 20 мм; отклонение D по d 11. $n = 3$ при $D = 13+37$; $n = 4$ при $D = 40+75$; $n = 6$ при $D = 80+250$. ГОСТ 18511—73 предусматривает D до 310 мм.Пример обозначения торцевой глухой крышки типа 1, исполнения 2, диаметром $D=65$ мм;

Крышка 12—65 ГОСТ 18511—73

144. Крышки торцовые с отверстием для манжетного уплотнения (по ГОСТ 18512—73)



Размер, мм

D	h9	D1	D2	D3	D4	Диаметр вала или втулки	D5	H12	H9	D6	Диаметр вала или втулки	D7	H12	H9	D8	H9	D9	D	d	d1	d2	H*	H1*	h	h1*	h2	h3	l	l1	B	B1	b	b1	b2	s	s1	c	r	Масса крышки, кг						
																																							Тип 1	Тип 2					
40						14	15	28	36		14	15	28	36					7	12	14	15	22	5	10															0,23	0,25				
42						12	13	28	36	12	13	28	36						7	12	14	15	22	5	10		7	2	10												0,6	0,6			
47	60	78				15	16	30	40	15	16	30	40						7	12	14	15	22	5	10																			0,27	0,29

80	100	120	72	80	25	26	42	20	21	40	50	11,0	6	—	1,0	0,6	0,79	0,80
					30	31	52	20	21	40	50							
85					35	36	58	30	31	52	62	11,0	6	—	1,0	0,6	0,79	0,89
					40	41	60	35	36	58	68							
90					45	46	65	45	46	65	75	11,0	15	4	—	0,6	0,90	1,00
					50	51	70	45	46	65	75							
95					55	56	80	50	51	70	80	11,0	15	4	—	0,6	0,90	1,00
					60	61,5	85	50	51	70	80							
100					40	41	60	45	46	65	75	11,0	15	4	—	0,6	0,90	1,00
					50	51	70	50	51	70	80							
105					60	61,5	85	50	51	70	80	11,0	15	4	—	0,6	1,40	1,50
					35	36	58	30	31	52	62							
130					45	46	65	50	51	70	80	11,0	17	5	—	0,6	1,60	1,80
					55	56	80	50	51	70	80							
155					70	71,5	95	110	120	145	155	13,0	7	—	1,6	0,6	1,60	1,80
					70	71,5	95	110	120	145	155							

135	125	60	61,5	85	65	66,5	90	100	11	18	24	23	42	8	15	—	3	19	22	20	13,6	6,0	2,20	2,60			
		75	76,5	100	80	81,5	105	115										23	26	26		—					
140	125	100	92	120	80	81,5	105	115	11	18	24	23	46	10	18	—	3	23	26	20	13,6	6,0	0,6	2,20	2,60		
		135	55	56	80	50	51	70										80	13	19		17				11,0	6,0
		125	65	66,5	90	60	61,5	85										95	18	21		20				13,6	—
		125	70	71,5	95	70	71,5	95										105	19	22		20				13,6	—
		—	80	81,5	105	80	81,5	105										116	23	26		20				13,6	—
145	130	75	76,5	100	85	86,5	110	121	13	24	25	47	10	18	—	3	24	27	20	13,6	1,6	2,50	2,90				
		145	95	97	120	95	97	120									131	25	28		28			13,6	—		
		—	105	107	130	95	97	120									131	25	28		28			13,6	—		
		135	60	61,5	85	50	51	70									83	8	19		17			11,0	8,0		
150	135	70	71,5	95	65	66,5	90	103	13	20	26	28	42	10	18	—	3	14	22	20	13,6	—	0,8	3,50	3,70		
		150	85	86,5	110	75	76,5	100										113	15	23		20				13,6	—
		180	100	102	125	90	92	120										133	19	27		20				13,6	—
155	135	110	112	135	100	102	125	138	13	20	26	28	49	10	18	—	3	21	29	20	13,6	8,0	—	—	—		
		135	70	71,5	95	80	81,5	105										118	18	26		20				13,6	—

Продолжение табл. 144

D h9	D ₁	D ₂	D ₃	D ₄	D ₅ H12 Диаметр вала или втулки	D ₆ H9 Диаметр вала или втулки	D ₇ H12	D ₈ H9	D ₉	d	d ₁	d ₂	H*	H ₁ *	h	h ₁ *	h ₂	h ₃	l	l ₁	B	V ₁	b	b ₁	b ₂	s	s ₁	c	r	Масса крышки, кг	
																														Тип 1	Тип 2
160	190	220	145	160	65	90	61,5	85	98	13	21	28	41	47	10	18	—	20	13	3	25	20	6	13,6	8	—	8,0	—	0,8	3,90	4,40
					75	100	66,5	90	100																						
					80	105	81,5	105	115																						
					90	120	86,5	110	120																						
					105	130	97	120	130																						
					110	135	97	120	130																						
115	145	97	120	30																											
170	200	230	155	170	70	95	71,5	95	105	14	22	28	42	49	—	—	—	—	—	4	29	30	13,6	—	—	8,0	—	—	4,10	4,60	
					80	105	86,5	110	120																						
					95	120	102	125	135																						
					100	125	112	135	150																						
					110	135	112	135	150																						
					115	145	112	135	150																						
180	210	240	160	175	70	95	66,5	90	100	14	22	28	42	47	—	—	—	—	—	4	27	30	—	—	—	8,0	—	—	4,60	5,10	
					85	110	76,5	100	110																						
					100	125	92	120	130																						
					110	135	112	135	150																						
					115	145	117	145	160																						
					75	100	76,5	90	100																						
190	225	255	175	190	75	100	66,5	90	100	14	22	28	42	46	—	—	—	—	—	4	26	30	—	—	—	8,0	—	—	5,00	5,50	
					90	120	81,5	105	115																						
					105	130	97	120	130																						
					110	135	117	145	160																						
					110	135	117	145	160																						
					110	135	117	145	160																						

40	54	70	34	28 32 36	28 32 36	17 20 20	17 20 25	17 20 20	7	12	14	18	26 28 28	5	10	3	11 13 13	2	10 12 12	16	4	3	5	2	0,6	0,24	0,33
42	54	70	34	32 36 42	28 32 42	17 20 20	20 25 30	17 20 20					26 28 28				11 13 13		10 12 12						0,6	0,24	0,33
47	60	78	38	28 32 36 36 40 42 46	28 28 32 36 — — —	17 17 20 25 — — —	17 20 24 25 28 30 35	17 17 20 25 — — —					26 26 28 29 — — —				11 11 13 14 — — —	2	10 10 12 13 — — —						0,28	0,37 0,37 0,37 0,37 — — —	
52	66	82	44	28 32 36 40 42 44 46	28 28 28 28 32 36 42	16 16 16 17 20 25 30	17 20 25 28 30 32 35	16 16 16 17 20 25 30					26 26 26 26 28 29 29				11 11 11 11 13 14 14		10 10 10 10 12 13 13						0,32	0,41	
55	75	95	48	36 42 46 52	36 42 46 52	25 30 30 30	25 30 35 40	25 30 30 30					29				14		13							0,40	0,52

Продолжение табл. 145

D	h9	D ₁	D ₂	D ₃	D ₄	D ₅	Диаметр вала или втулки	D ₆ All	Диаметр вала или втулки	D ₇ All	d	d ₁	d ₂	H*	H ₁ *	h	h ₁ *	h ₂	h ₃	l	l ₁	B	b	b ₁	s	a	c	r	Масса крышки, кг			
																													Тип 1	Тип 2		
60					36	36	25	25	25	—	7	12	14	18	—	29	5	10	3	14	2	13	16	4	3	5	2	1,0	0,6	0,46	0,55	
							31	26	16							11				15		12										10
							31	28	16							13				15		13										13
62		78	95	52	36	36	17	14	14	—	7	12	14	18	—	29	5	10	3	14	2	13	16	4	3	5	2	1,0	0,6	0,46	0,55	
							25	26	17							11				12		10										
							30	28	20							13				15		13										
							40	29	25							14				13		13										
								31	30							14				15		13										
65			—	—	46	52	35	40	40	—	7	12	14	18	—	32	5	10	3	14	2	—	16	4	3	5	2	1,0	0,6	0,62	—	
							45	38	35							11				12		10										
								40	40							13				15		13										
								45	45							14				16		16										
																14				16		16										
68	84	105	58		42	42	30	30	30	9	15	20	18	—	29	6	12	1	11	3	13	16	4	3	6	3	0,75	0,68	0,75			
							35	31	35						13				15		13											
							40	32	40						14				16		16											
							45	32	45						14				16		16											
								32	50						14				16		16											
72	90	110	62		32	28	16	16	16	16	20	20	26	26	26	8	11	1	8	10	10	16	4	3	6	3	0,82	0,68	0,82			
							25	26	25						11				13		10											
							30	29	30						11				13		10											
							35	29	35						11				13		10											
							38	34	38						16				18		18											

Продолжение табл. 145

D	h9	D ₁	D ₂	D ₃	D ₄	D ₅	Диаметр вала или втулки D ₆ All	Диаметр вала или втулки D ₇ All	d	d ₁	d ₂	H*	H ₁ *	h	h ₁ *	h ₂	h ₃	l	l ₁	B	b	b ₁	s	a	c	r	Масса крышки, кг																														
																											Тип 1	Тип 2																													
95	110	130	80		52	58	40	45	9	15	20	21	36	6	12	3	18	18	18	4			6	2	1,0			0,95	1,10																												
													37				19																																								
													37				19																																								
													40				22																																								
100	120	145	90		50	44	35	30									13	3	13								1,30	1,60																													
																													39	16																											
																													42	19																											
																													44	21																											
																													45	22																											
																													45	22																											
																													45	22																											
																													105					60	64	45	50	11	18	24	26	42	8	15	3	19	23	5	4	7	3	1,6	0,6			1,60	1,80
																																										45				22											
																																										45				22											
																																										45				22											
																																										45				22											
45	22																																																								
110	130	155	95		54	50	40	35									15	3	15	4	7	3	1,6	0,6		1,60	1,80																														
																												41	18																												
																												42	19																												
																												42	19																												
																												45	22																												
																												45	22																												
																												100	85																												
																												84	80																												
																												94	84																												
																												100	—																												

Продолжение табл. 145

D	h9	D ₁	D ₂	D ₃	D ₄	D ₅	Диаметр вала или втулки D ₆ All	Диаметр вала или втулки D ₇ All	d	d ₁	d ₂	H*	H ₁ *	h	h ₁ *	h ₂	h ₃	l	l ₁	B	b	b ₁	s	a	c	r	Масса крышки, кг				
																											Тип 1	Тип 2			
135		160	185	125	78	82	60	65	11	18	24	28	47	8	15	5	24	3	22	25	5	5	7	3	0,6		2,30	2,50			
													51						19								27	2,30	2,50		
													51						21								28				
													51						22								30				
140		160	185	125	72	68	55	50	11	18	24	28	44	8	15	5	21	3	19	25	5	5	7	3	0,6		2,30	2,50			
													46						21								29				
													47						22								30				
													51						26								30				
145	170	195	130	93	102	75	75	85	11	18	24	28	52	8	15	5	21	3	27	25	5	5	7	3	0,6		2,60	2,90			
													53						27								29				
													53						28								30				
													53						28								30				
150	180	210	135	78	68	60	60	50	13	20	26	28	44	10	18	5	16	3	19	25	6	6	8	3	0,8		3,40	3,70			
													47						22								29				
													48						23								30				
													52						27								30				

155	180	210	135	88	98	70	80	28	51	—	23	26	25	3,40	3,70
				108	128	90	110		55	—	27	30			
				132	128	115	110		55	—	27	30			
160	190	220	145	85	80	65	60	33	51	5	23	21		4,00	4,10
				95	85	75	65		52		24	22			
				100	100	80	80		56		28	26			
				110	115	90	95		58		30	28			
				125	115	105	95		58		30	28			
				130	115	110	95		58		30	28			
				135	115	115	95		58		30	28			
170	200	230	155	90	90	70	70	34	52	4	24	22		4,5	4,5
				100	105	80	85		57		29	27		4,5	4,5
				115	120	95	100		59		31	29		4,5	4,5
				120	130	100	110		60		32	30		4,5	4,5
				130	130	110	110		60		32	30		4,5	4,5
				135	—	115	—		—		—	—		4,5	4,5
180	210	240	160	90	85	70	62	6	52	6	24	22		4,70	4,90
				105	95	85	75		53		25	23			
				120	110	100	90		57		29	27			
				130	130	110	110		60		32	30			
				135	135	115	115		60		32	30			
190	225	255	175	95	85	75	65	36	54		26	22		5,30	5,50
				110	100	90	80		58		30	26			
				125	115	105	95		60		32	28			

Продолжение табл. 145

D	h9	D ₁	D ₂	D ₃	D ₄	D ₅	Диаметр вала		D	d	d ₁	d ₂	H*	H ₁ *	h	h ₁ *	h ₂	h ₃	l	l ₁	B	b	b ₁	s	a	c	r	Масса крышки, кг																							
							D ₆ All	D ₇ All																				Тип 1	Тип 2																						
190		225	255	175	130	135	110	115	13	20	26	36	62	63	10	18	8	34	4	30	32	6	6	8	4	1,6	0,8	5,30	5,50																						
						145	115	125										26		22										27	29	23	27	30	26	28	30	30	33	26	28	30	32	6	7	10	6,20	6,50			
						145	120	125										54		59										61	55	59	62	59	62	65	31	34	37	31	34	37	27	30	32	34	7	7	10	8,80	9,20
200					90	80	70	13	20	26	36	10	18	8	26	31	33	26	4	22	32	6	6	8	4	1,6	0,8	5,30	5,50																						
					105	85	85											27		27										29	27	27	30	26	28	30	32	34	37	31	34	37	27	30	32	34	7	7	10	6,20	6,50
					130	110	100											54		59										61	55	59	62	59	62	65	31	34	37	31	34	37	27	30	32	34	7	7	10	8,80	9,20
210		235	265	190	105	85	75	13	20	26	36	10	18	8	26	31	33	27	4	23	32	6	6	8	4	1,6	0,8	5,30	5,80																						
					125	105	90											31		27										29	27	27	30	26	28	30	32	34	37	31	34	37	27	30	32	34	7	7	10	6,20	6,50
					135	115	110											54		59										62	55	59	62	59	62	65	31	34	37	31	34	37	27	30	32	34	7	7	10	8,80	9,20
215		250	280	200	110	90	90	13	20	26	36	10	18	8	26	31	33	31	4	27	32	6	6	8	4	1,6	0,8	5,30	6,50																						
					120	100	110											34		30										29	27	27	30	26	28	30	32	34	37	31	34	37	27	30	32	34	7	7	10	6,20	6,50
					135	115	140											54		59										62	55	59	62	59	62	65	31	34	37	31	34	37	27	30	32	34	7	7	10	8,80	9,20
225		265	300	208	112	102	80	13	20	26	36	10	18	8	26	31	33	25	4	26	32	6	6	8	4	1,6	0,8	5,30	6,50																						
					128	118	95											27		28										29	27	27	30	26	28	30	32	34	37	31	34	37	27	30	32	34	7	7	10	6,20	6,50
					132	138	110											29		32										38	29	29	30	26	28	30	32	34	37	31	34	37	27	30	32	34	7	7	10	8,80	9,20
225		265	300	208	138	158	135	13	20	26	36	10	18	8	26	31	33	31	4	32	32	6	6	8	4	1,6	0,8	5,30	6,50																						
					138	158	135											32		32										38	32	32	34	26	28	30	32	34	37	31	34	37	27	30	32	34	7	7	10	6,20	6,50
					138	158	135											32		32										38	32	32	34	26	28	30	32	34	37	31	34	37	27	30	32	34	7	7	10	8,80	9,20

* Размеры для справок.

n = 3 при D = 28+37 мм; n = 4 при D = 40+75 мм; n = 6 при D = 80+225 мм.

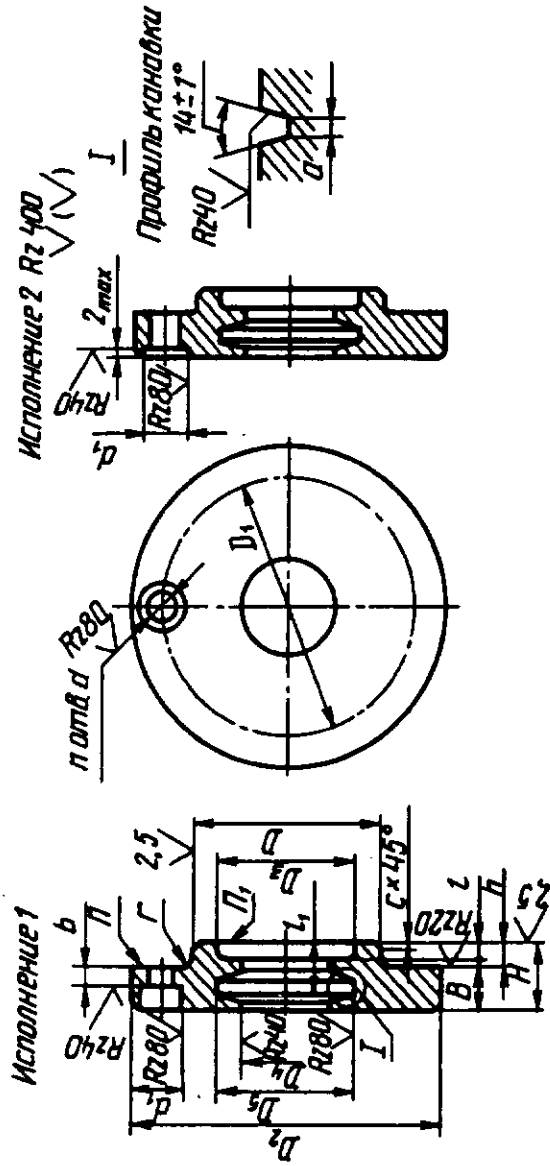
ГОСТ 18513-73 предусматривает D свыше 225 мм до 310 мм.

Пример обозначения торцевой крышки с жировыми канавками типа 1, исполнения 2, диаметром D=65 мм; D₆ = 35 мм;

Крышка 12- 65 x 35 ГОСТ 18513-73

Дополнительные рекомендуемые размеры элементов крышки указаны в табл. 147.

146. Крышки торцовые с канавкой для уплотнительного кольца (по ГОСТ 11641—73)



Размеры, мм

D_{H9} или h_{11}	D_1	D_2	D_3	Диаметр вала или втулки	D_4 H12	D_5	d	d_1	d_2	H^*	h	l	l_1	B	a	b	c	r	Масса крышки, кг
13	22	34	9	4	5	8	4,8	8	10	9	3	1,5	6,0	7,5	1,5	2	0,6	0,3	0,02
				5	6	9									1,5				
				7	8	12									2,0				
15	25	36	11	5	6	9	4,8	8	10	9	3	1,5	6,0	7,5	1,5	2	0,6	0,3	0,03
				6	7	10									1,5				
				8	9	13									2,0				
16	25	36	11	4	5	8	4,8	8	10	9	3	1,5	6,0	7,5	1,5	2	0,6	0,3	0,03
				5	6	9									1,5				

Продолжение таб. 146

D №9 или d 11	D_1	D_2	D_3	Диаметр вала или втулки	D_4 H12	D_5	d	d_1	d_2	H^*	h	l	l_1	B	a	b	c	r	Масса крышки, кг
17	25	36	11	7	8	12	4,8	8	10	9	3	1,5	6,0	7,5	2,0	2	0,6	0,3	0,03
				5	6	9						1,5							
				6	7	10						1,5							
				7	8	12						2,0							
				9	10	14						2,0							
19	28	40	14	5	6	9	4,8	8	10	9	3	2,0	6,0	7	1,5	2	0,6	0,3	0,04
				6	7	10						1,5							
				7	8	12						2,0							
				8	9	13						2,0							
				10	11	19						2,0							
20				7	8	12	4,8	8	10	9	3	2,0	6,0	7	2,0	2	0,6	0,3	0,04
				9	10	14									2,0				
22	32	45	16	6	7	10	5,8	10	12	12	4	2	9,0	10	1,5	3	0,6	0,3	0,07
				7	8	12									2,0				
				8	9	13									2,0				
				10	11	19									2,0				
				12	13	21									2,0				
24	36	50	18	7	8	12	5,8	10	12	12	4	2	9,0	10	2,0	3	0,6	0,3	0,08
				8	9	13									2,0				
				9	10	14									2,0				
				10	11	19									2,0				
				12	13	21									2,0				

26	30	50	18	8 9 10 12 15	9 10 11 13 16	13 14 19 21 24	5,8	10	12	12	4	2	9,0	10	2,0	3	0,6	0,3	0,08
28				10 12 15 17	11 13 16 18	19 21 24 28									2,0 2,0 2,0 3,0				
30	42	55	24	8 10 15 17	9 11 16 18	13 19 24 28									2,0 2,0 2,0 3,0			0,10	
32				10 12 15 17	11 13 16 18	19 21 24 28									2,0 2,0 2,0 3,0,				
35	48	65	28	9 10 15 17 20	10 11 16 18 21	14 19 24 28 31									2,0 2,0 2,0 3,0 3,0				0,17

Продолжение табл. 146

D и/или $d11$	D_1	D_2	D_3	Диаметр вала или втулки	D_4 Н12	D_5	d	d_1	d_2	H^*	h	l	l_1	B	a	b	c	r	Масса крышки, кг
37	48	65	28	10	11	19	5,8	10	12	12	4	3	9,5	9	2,0	3	0,6	0,3	0,18
				12	13	21									2,0				
				17	18	28									3,0				
				20	21	31									3,0				
40	54	70	34	15	16	24	7	12	14	15	5	8	12,5	7	4	0,6	0,6	0,23	
				17	18	28								2,0					
				20	21	31								3,0					
				25	26	36								4,0					
42	54	70	34	12	13	21	7	12	14	15	5	8	12,5	7	4	0,6	0,6	0,23	
				15	16	24								2,0					
				20	21	31								3,0					
				25	26	38								4,0					
47	60	78	38	15	16	24	7	12	14	15	5	8	12,5	7	4	0,6	0,6	0,27	
				17	18	28								2,0					
				20	21	31								3,0					
				25	26	38								4,0					
52	66	82	44	17	18	28	7	12	14	15	5	8	12,5	8	4	1,0	1,0	0,31	
				20	21	31								3,0					
				25	26	38								4,0					
				30	31	43								4,0					
52	66	82	44	35	36	48	7	12	14	15	5	8	12,5	9	4	1,0	1,0	0,31	
				35	36	48								4,0					

55	75	48	25 30 35 40	26 31 36 41	38 43 48 53	7	12	14	15	5	6	12,5	9	4,0	0,33
60	78	52	25 30 35 40	26 31 36 41	38 43 48 53	7	12	14	15	5	6	12,5	9	4,0	0,44
62	78	52	17 20 25 30 35 40 45	18 21 26 31 36 41 46	28 31 38 43 48 53 58	7	12	14	15	5	7 7 6 6 6 6 6	12,5	8 8 9 9 9 9 9	3,0 3,0 4,0 4,0 4,0 4,0 4,0	0,44
65	84	58	35 45	36 46	48 58	9	15	20	18	6	8	15,0	10	4,0	0,57
72	90	62	20 25 30 35 40 45 50 55	21 26 31 36 41 46 51 56	31 38 43 48 53 58 67 72	9	15	20	18	6	9 8 8 8 8 8 7 7	15,0	9 10 10 10 10 10 11 11	3,0 4,0 4,0 4,0 4,0 4,0 5,0 5,0	0,64

Продолжение табл. 146

D № или d_{11}	D_1	D_2	D_3	Диаметр вала или втулки	D_4 H12	D_5	d	d_1	d_2	H^*	h	l	l_1	B	a	b	c	r	Масса крышки, кг
75	90	110	64	35	36	48	9	15	20	18	6	8	15,0	10	4,0	4	1,0	0,6	0,64
				45	46	58						8		10	4,0				
				55	56	72						7		11	5,0				
80	100	120	72	25	26	38	9	15	20	18	6	8	15,0	10	4,0	4	1,0	0,6	0,74
				30	31	43						8		10	4,0				
				35	36	48						8		10	4,0				
				40	41	53						8		10	4,0				
				45	46	58						8		10	4,0				
				50	51	67						7		11	5,0				
55	56	72	7	11	5,0														
60	61,5	77	7	11	5,0														
85	100	120	72	35	36	48	9	15	20	18	6	8	15,0	10	4,0	4	1,0	0,6	0,81
				40	41	53						8		10	4,0				
				45	46	58						8		10	4,0				
90	110	130	80	30	31	43	9	15	20	18	6	8	15,0	10	4,0	4	1,0	0,6	0,91
				35	36	48						8		10	4,0				
				40	41	53						8		10	4,0				
				45	46	58						8		10	4,0				
95	110	130	80	40	41	53	9	15	20	18	6	8	15,0	10	4,0	4	1,0	0,6	0,91
				50	51	67						7		11	5,0				
				60	61,5	77						7		11	5,0				
				70	71,5	89						6		12	6,0				

100	120	145	90	35	36	48	11	18	24	23	8	14	9	4,0	5	1,6	0,6	1,04
				40	41	53						14	9	4,0				
105	130	155	95	45	46	58	11	18	24	23	8	14	9	4,0	5	1,6	0,6	1,50
				55	56	72						13	10	5,0				
110	130	155	95	70	71,5	89	11	18	24	23	8	13	10	5,0	5	1,6	0,6	1,50
				75	76,5	94						13	10	5,0				
115	140	165	105	80	81,5	99	11	18	24	23	8	12	11	6,0	5	1,6	0,6	1,70
				75	76,5	94						12	11	6,0				
				75	76,5	94	11	18	24	23	8	12	11	6,0	5	1,6	0,6	1,70
				85	86,5	104						12	11	6,0				
				65	66,5	82	11	18	24	23	8	13	10	5,0	5	1,6	0,6	1,70
				75	76,5	94						12	11	6,0				
				80	81,5	90	11	18	24	23	8	12	11	6,0	5	1,6	0,6	1,70
				85	86,5	104						12	11	6,0				

Продолжение табл. 146

D и/или $d11$	D_1	D_2	D_3	Диаметр вала или втулки	D_4 H12	D_5	d	d_1	d_2	H^*	h	l	l_1	B	a	b	c	r	Масса крышки, кг														
120	140	165	105	45	46	58	11	18	24	23	8	14	20,5	9	4,0	5	1,6	0,6	1,70														
				50	51	67						13		10	5,0																		
				55	56	72						13		10	5,0																		
				60	61,5	77						13		10	5,0																		
				65	66,5	82						12		11	6,0																		
				75	76,5	94						12		11	6,0																		
				80	81,5	99						12		11	6,0																		
				85	86,5	104						12		11	6,0																		
				90	92	111						11		12	7,0																		
				125	150	175						115		55	56					72	11	18	24	23	8	11	19,5	12	5,0	5	1,6	0,6	1,90
														70	71,5					89						10		13	6,0				
														80	81,5					99						10		13	6,0				
85	86,5	104	10				13	6,0																									
90	92	111	9				14	7,0																									
100	102	125	8				15	8,0																									
130	150	175	115				50	51	67	11	18		24	23	8	11	19,5	12	5,0	5						1,6		0,6	1,90				
							55	56	72							11		12	5,0														
							60	61,5	77							11		12	5,0														
							65	66,5	82							11		12	5,0														
							70	71,5	89							11		12	5,0														
							75	76,5	94							10		13	6,0														
				85	86,5	104	10	13	6,0																								
				90	92	111	9	14	7,0																								
				95	97	116	9	14	7,0																								
				100	102	125	8	15	8,0																								

135	160	185	125	60 75 90 100	61,5 76,5 92 102	77 94 111 125	11	18	24	23	8	11 10 9 8	19,5	12 13 14 15	5,0 6,0 7,0 8,0	5	1,6	0,6	2,40
140	160	185	125	55 60 65 70 75 80 85 90 95 100 110	56 61,5 66,5 71,5 76,5 81,5 86,5 92 97 102 112	72 77 82 89 94 99 104 111 116 125 135	11	18	24	23	8	11 11 11 10 10 10 10 9 9 8 8	19,5	12 12 12 13 13 13 13 14 14 15 15	5,0 5,0 5,0 6,0 6,0 6,0 6,0 7,0 7,0 8,0 8,0	5	1,6	0,6	2,40
145	170	195	130	75 95 105 110 120	76,5 97 107 112 122	94 116 130 135 145						10 9 8 8 8		13 14 15 15 15	6,0 7,0 8,0 8,0 8,0				2,80
150	180	210	135	60 70 75 80 85 90	61,5 71,5 76,5 81,5 86,5 92	77 89 94 99 104 111	13	20	26	28	10	15 14 14 14 14 13	24,0	13 14 14 14 14 15	5,0 6,0 6,0 6,0 6,0 7,0	6	1,6	0,8	3,60

Продолжение табл. 146

D h_9 или $d11$	D_1	D_2	D_3	Диаметр вала или втулки	D_4 H12	D_5	d	d_1	d_2	H^*	h	l	l_1	B	a	b	c	r	Масса крышки, кг
150	180	210	135	95	97	116	13	20	26	28	10	13	24,0	15	7,0	6	1,6	0,8	3,60
				100	102	125						14		6,0					
				105	107	130						13		7,0					
				110	112	135						12		8,0					
				120	122	145						12		8,0					
155				70	71,5	80	13	20	26	28	10	14	24,0	14	6,0	6	1,6	0,8	3,90
				90	92	111						14		7,0					
				110	112	135						14		8,0					
				120	122	145						13		8,0					
				65	66,5	82						15		5,0					
160	190	220	145	75	76,5	94	13	20	26	28	10	14	24,0	14	6,0	6	1,6	0,8	3,90
				80	81,5	99						14		7,0					
				90	92	111						13		8,0					
				95	97	116						13		8,0					
				105	107	130						12		8,0					
170	200	230	155	105	107	135	13	20	26	28	10	12	24,0	16	8,0	6	1,6	0,8	4,10
				110	112	145						12		8,0					
				120	122	145						12		8,0					
				70	71,5	89						14		6,0					
				80	81,5	99						14		6,0					
170	200	230	155	85	86,5	104	13	20	26	28	10	14	24,0	14	6,0	6	1,6	0,8	4,10
				95	97	116						14		6,0					
				100	102	125						13		7,0					
				105	107	130						12		8,0					
				110	112	135						12		8,0					
170	200	230	155	120	122	145	13	20	26	28	10	12	24,0	16	8,0	6	1,6	0,8	4,10
				70	71,5	89						14		6,0					
				80	81,5	99						14		6,0					
				85	86,5	104						14		6,0					
				95	97	116						13		7,0					

180	210	240	160	70	71,5	89	13	20	26	28	10	14	24,0	14	6,0	6	1,6	0,8	4,60
				75	76,5	94						14		6,0	14				
190	225	255	175	85	88,5	104	13	20	26	28	10	14	24,0	14	6,0	6	1,6	0,8	4,60
				90	92	111						13		7,0	14				
190	225	255	175	100	102	125	13	20	26	28	10	12	24,0	15	7,0	6	1,6	0,8	4,60
				110	112	135						12		8,0	15				
200	225	255	175	120	122	145	13	20	26	28	10	12	24,0	16	8,0	6	1,6	0,8	4,60
				110	112	135						10		10,0	16				
200	225	255	175	150	152	183	13	20	26	28	10	14	24,0	16	8,0	6	1,6	0,8	4,60
				80	81,5	99						14		6,0	14				
200	225	255	175	95	97	116	13	20	26	28	10	13	24,0	15	7,0	6	1,6	0,8	4,60
				100	102	125						10		10,0	15				
200	225	255	175	110	112	145	13	20	26	28	10	12	24,0	16	8,0	6	1,6	0,8	4,60
				120	122	145						14		6,0	16				
200	225	255	175	50	51	67	13	20	26	28	10	7	24,0	11	5	6	1,6	0,8	4,60
				55	56	72						7		5	11				
200	225	255	175	60	61,5	77	13	20	26	28	10	7	24,0	11	5	6	1,6	0,8	4,60
				65	66,5	82						7		5	11				

Продолжение табл. 146

D_{H9} или d_{H11}	D_1	D_2	D_3	Диаметр вала или втулки	D_4 H12	D_5	d	d_1	d_2	H^*	h	l	l_1	B	a	b	c	r	Масса крышки, кг
210	235	265	190	85	86,5	104	13	20	26	28	10	14	24	14	6,0	6	1,6	0,8	5,80
				100	102	125						12		8,0	16				
				120	122	145						12		8,0	16				
215	250	280	200	90	92	111	13	20	26	28	10	13	24	15	7,0	6	1,6	0,8	6,80
				100	102	125						12		8,0	16				
				110	112	135						12		8,0	16				
				120	122	145						12		8,0	16				
225	265	300	208	90	92	111	17	28	32	35	12	18	30	17	7,0	7	1,6	0,8	8,80
				95	97	116						18		7,0	17				
				105	107	130						17		8,0	18				
				110	112	135						17		8,0	18				
				120	122	145						17		8,0	18				

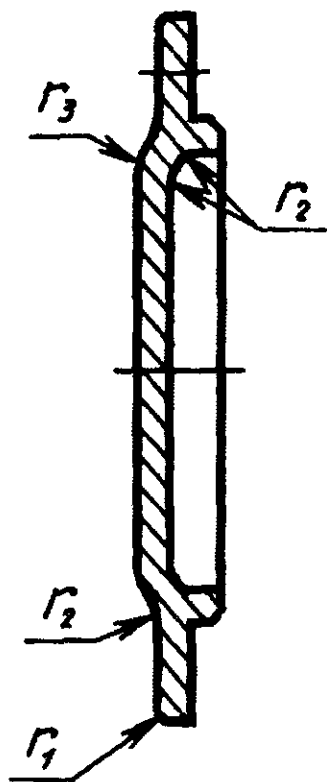
* Размеры для справок.

 $l = 3$ при $D = 13+37$ мм; $l = 4$ при $D = 40+75$ мм; $l = 6$ при $D = 80+225$ мм.ГОСТ 11641—73 предусматривает D свыше 225 мм до 250 мм.Пример обозначения торцевой крышки с канавкой для уплотнительного кольца исполнения 2, диаметром $D = 65$ мм, $D_4 = 36$ мм:

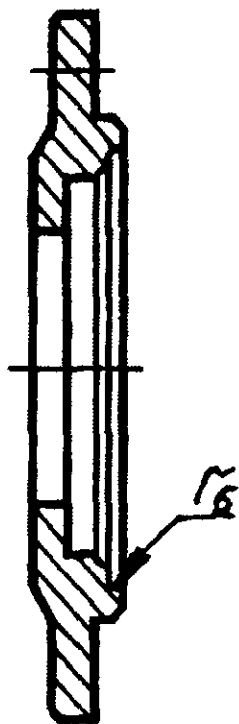
Крышка 2—65 × 36 ГОСТ 11641—73

147. Дополнительные рекомендуемые размеры элементов
торцовых крышек узлов подшипников качения

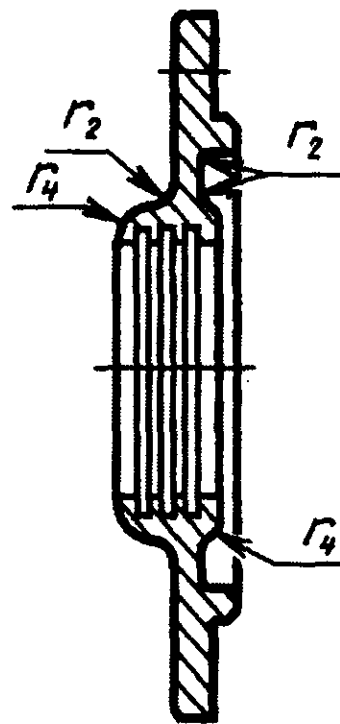
Крышка
по ГОСТ 18511—73



Крышка
по ГОСТ 18512—73



Крышка
по ГОСТ 18513—73



Основные размеры различных торцовых крышек узлов подшипников качения приведены в табл. 143—146.

Размеры, мм

Наружный диаметр подшипника	r_1	r_2	r_3	r_4	r_5	Наружный диаметр подшипника	r_1	r_2	r_3	r_4	r_5
	13—20	2	2	5	2,5		—	100—145	3	5	12
21—37	2	2	6	3,0	2	150—220	4	6	14	6,5	3
40—62	3	3	8	4,0	2	225—310	4	6	16	8,0	4
65—95	3	4	10	5,0	2						

**КОРПУСА ПОДШИПНИКОВ
КАЧЕНИЯ**

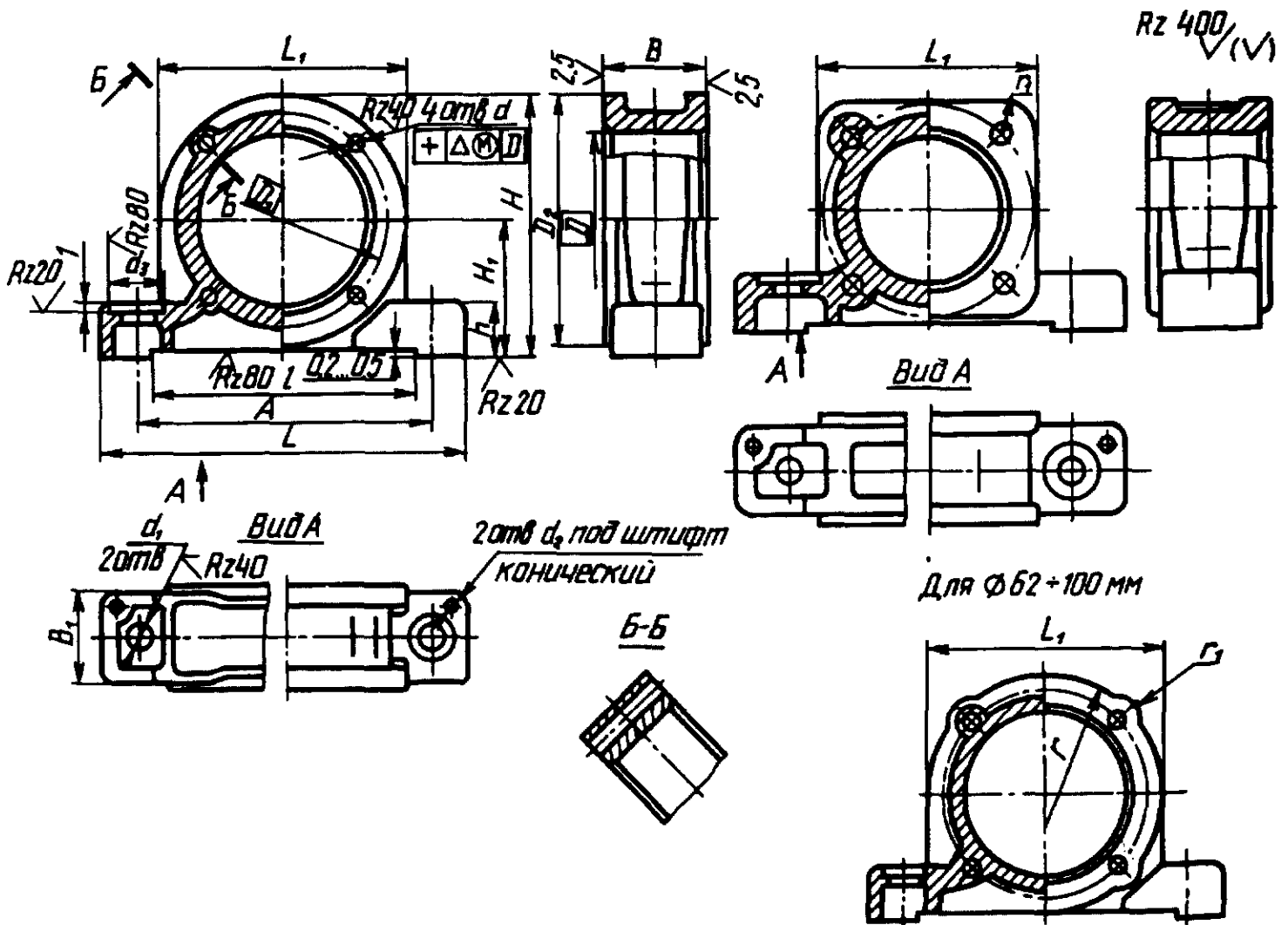
Корпуса предназначены для применения в оборудовании с раздельной установкой опор валов — при больших длинах валов и в других случаях.

Корпуса подшипников качения изготовляют типов ШМ, УМ, ШБ, УБ, РШ по ГОСТ 13218.1—80 ÷ ГОСТ 13218.10—80 для подшипников с наружным диаметром $D = 47 \div 400$ мм по ГОСТ 28428—90, ГОСТ 5721—75, ГОСТ 8545—75.

148. Корпуса типа ШМ (по ГОСТ 13218.1—80)

Для $D = 110 \div 150$ мм

Для $D = 47 \div 52$ мм



Размеры, мм

Обозначение корпуса	D	D ₁	d	Δ	d ₁	d ₂	d ₃	A (пред. откл. ± 0,2)	B	B ₁	L	L ₁ =D ₂	l	H	H ₁ (пред. откл. + 0,05)	h	r	r ₁	Теоретическая масса, кг
ШМ 47	47	63	9	0,10	11	4	20	85	32	26	115	65	65	68,5	36	15		10,5	0,490
ШМ 52	52	70				5		90	34	28	125	72	72	76,0	40	16	—	0,497	
ШМ 62	62	80	9	0,10	13	6	24	110	35	40	145	85	98	90,5	48	17	70	11,0	0,794
ШМ 72	72	90						125	40	42	160	98	110	101,0	52	18			1,080
ШМ 80	80	100	9	0,10	15	30	140	140	45	46	175	110	124	113,0	58	20	80	12,0	1,490
ШМ 90	90	110						155	48		190	125	144	130,5	68	22			2,080
ШМ 100	100	120	11	0,12	17	8	165	165	52	52	210	135	148	139,5	72	25	85	12,2	2,570
ШМ 110	110	130						180	55		225	155	164	157,5	80	28			3,420
ШМ 120	120	145	11	0,12	17	32	195	195	58	48	245	175	175	179,5	92	30	—	—	4,680
ШМ 130	130	155						210	65	62	260	185	190,5	98	34	6,430			
ШМ 140	140	165	13	0,12	22	10	235	235	68	66	285	195	216	199,5	102	40	—	—	6,640
ШМ 150	150	180						250	70		305	210	228	215,0	110				40

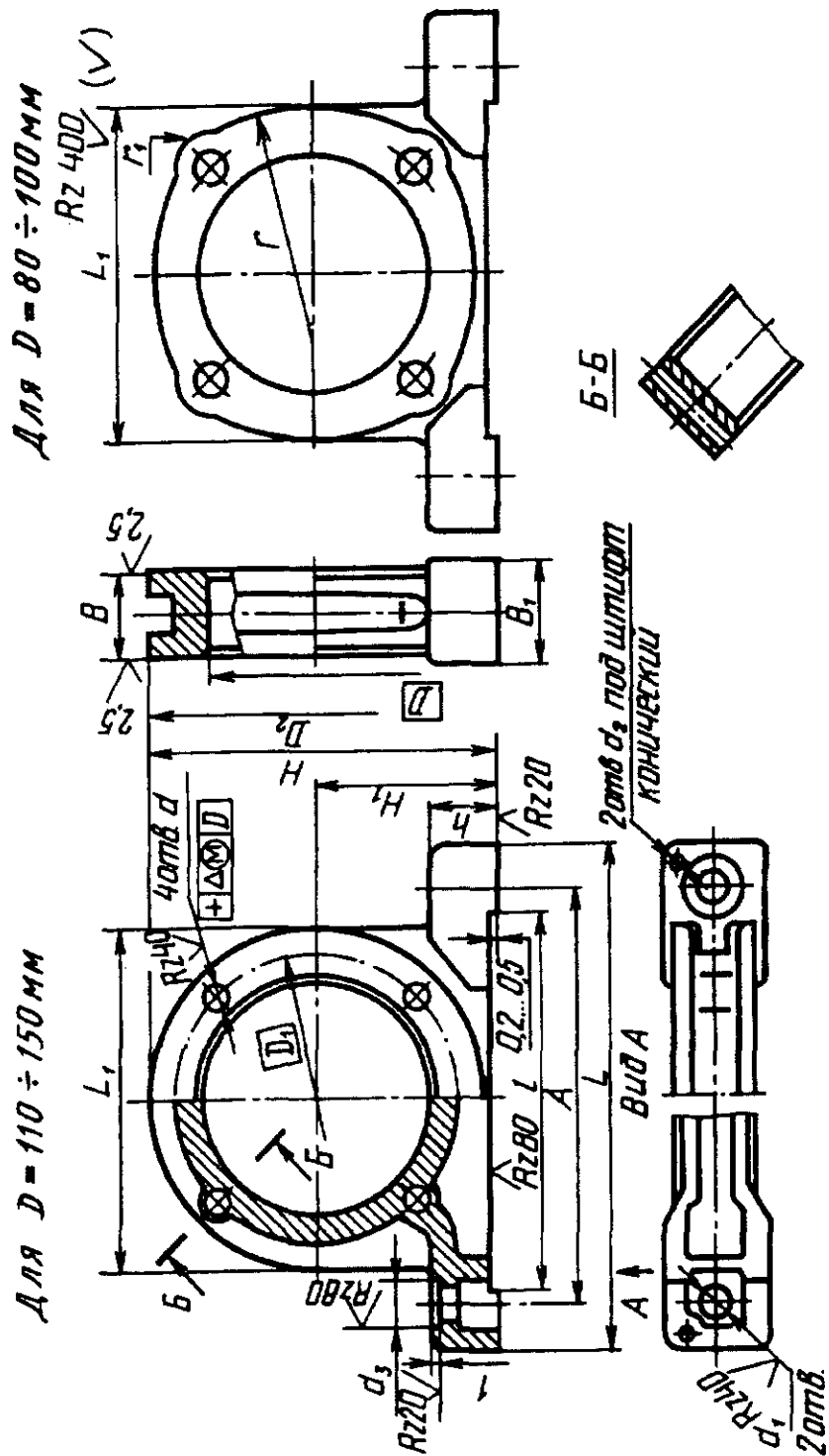
Пример условного обозначения корпуса типа ШМ, исполнения 1, D = 90 мм:

Корпус ШМ 90 ГОСТ 13218.1—80

Корпус ШМ90—2 ГОСТ 13218.1—80

То же, исполнения 2:

149. Корпуса типа УМ (по ГОСТ 13218.3—80)



Размеры, мм

Обозначение корпуса	D	D ₁	d	Δ	d ₁	d ₂	d ₃	A (пред. откл. ± 0,2)	B	B ₁	L	L ₁ =D ₂	l	H	H ₁ (пред. откл. +0,05)	h	r	r ₁	Теоретическая масса, кг	
																			0,71	1,42
УМ 80	80	100	0,10	9	13	8	26	135	35	42	180	110	110	113,0	58	19	75	11,0	0,71	
УМ85	85	105	0,12	9	13	8	26	140	35	42	185	115	116	120,5	63	19	75	11,0	1,42	

УМ 90	90	110	11		13	26	150	38	42	195	125	128	130,5	68	22	80	12,0	1,86
УМ 100	100	120	11		17	32	165	40	48	215	135	142	139,5	72	24	85	12,5	2,33
УМ 110	110	130	11				185	45										
УМ 120	120	145	11		17	32	210	48	260	175	194	179,5	92	32	4,31			
УМ 125	125	150	11				220	270								180	204	188,0
УМ 130	130	155	13		22	40	225	50	54	280	185	190,5	98	35	5,77			
УМ 140	140	165	13				235	52								295	195	206
УМ 150	150	180	13		22	40	255	55	58	315	210	230	215,0	110	40	8,30		
			13				0,12	10									10	10

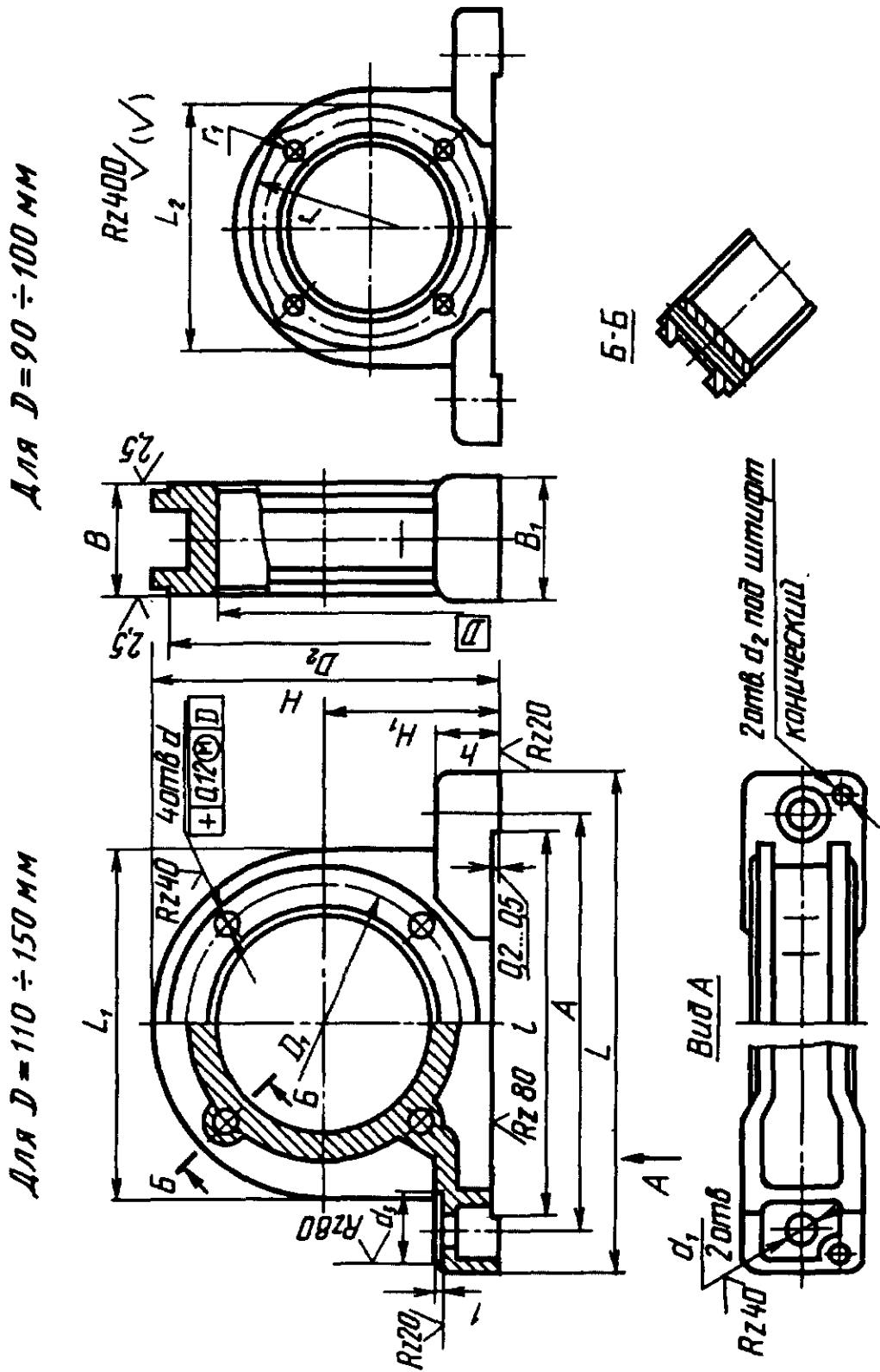
Пример условного обозначения корпуса типа УМ, исполнения 1, D = 90 мм:

Корпус УМ 90 ГОСТ 13218.3—80

Корпус УМ 90-2 ГОСТ 13218.3—80

То же, исполнения 2:

150. Корпуса тира ШБ (по ГОСТ 13218.5—80)



Размеры, мм

Обозначение корпуса	D	D ₁	D ₂	d	d ₁	d ₂	d ₃	A (пред. откл. ± 0,2)	B	B ₁	L	L ₁	L ₂	l	H	H ₁ (пред. откл. +0,05)	h	r	r ₁	Теоретическая масса, кг
ШБ 90	90	110		11	17	8	32	175	48	54	220	142	125	156	141	70	26	80	12,0	2,9
ШБ 100	100	120							195	52	62	240	156	135	175	153	75	28	85	12,5
ШБ 110	110	130	155	13	22	10	40	210	55	58	270	170		178	170	85	30			5,8
ШБ 120	120	145	175								230	58		60	285	190	208			190
ШБ 130	130	155	185					240	65	66	295	200	—	216	200	100	40		—	7,9
ШБ 140	140	165	195					265	68	72	335	220	230	220	110	45				
ШБ 150	150	180	210		26	13	45	285	70			360	240	245	240		120		45	

Пример условного обозначения корпуса типа ШБ, исполнения 1, D = 90 мм:

Корпус ШБ 90 ГОСТ 13218.5—80

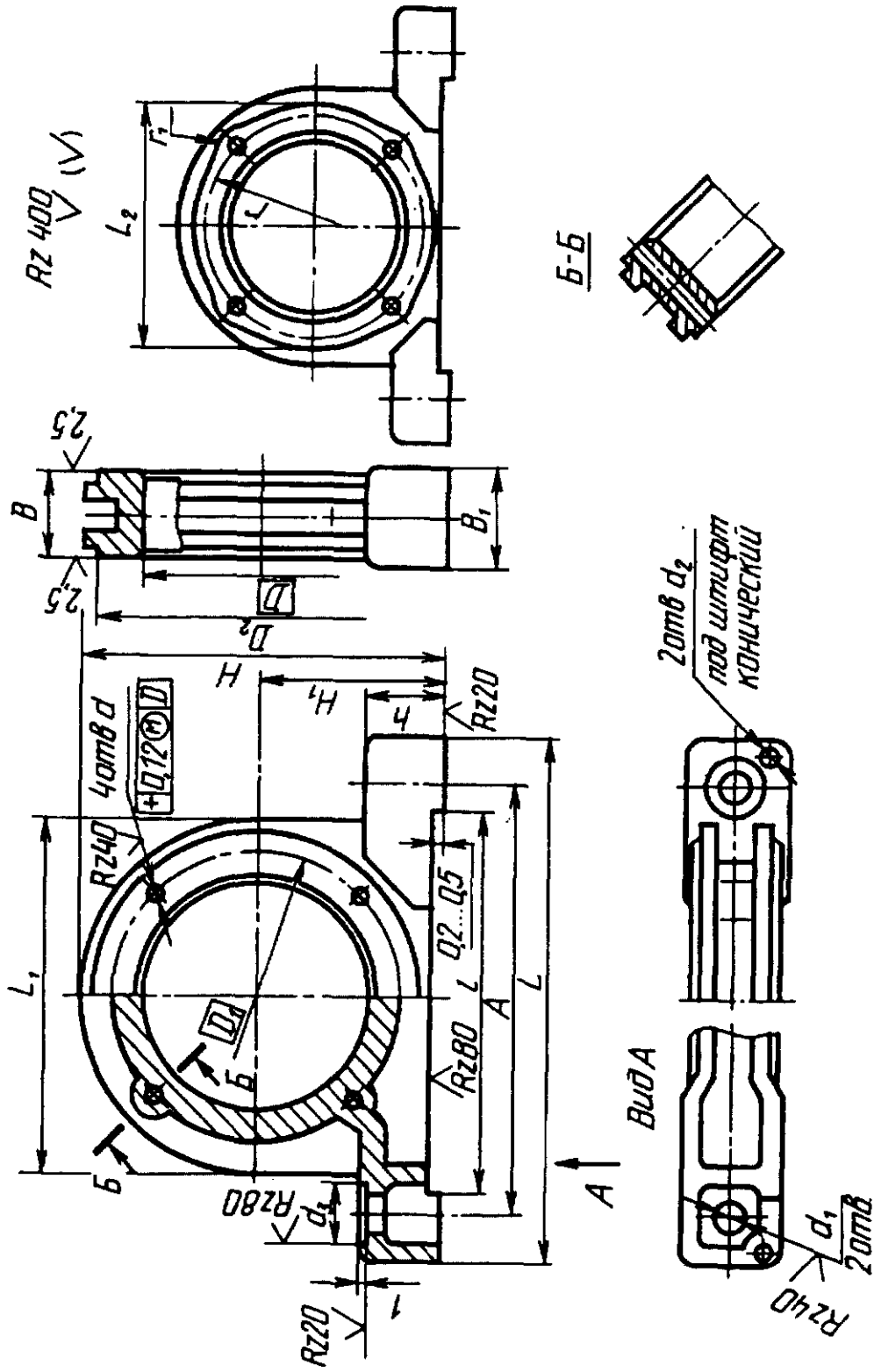
То же, исполнения 2:

Корпус ШБ 90—2 ГОСТ 13218.5—80

151. Корпуса типа УБ (по ГОСТ 13218.7—80)

Для $D = 110 \div 150$ мм

Для $D = 85 \div 100$ мм



Размеры, мм

Обозначение корпуса	D	D ₁	D ₂	d	d ₁	d ₂	d ₃	A (пред. откл. ± 0,2)	B	B ₁	L	L ₁	L ₂	l	H	H ₁ (пред. откл. +0,05)	h	r	r ₁	Теоретическая масса, кг
УБ 85	85	105	—	9	15	—	30	155	35	—	205	130	115	128	128,0	63	75	11,0	1,60	
УБ 90	90	110	—	—	—	—	32	165	38	—	215	135	125	138	132,5	65	24	80	12,0	1,60
УБ 100	100	120	—	11	17	—	—	185	40	46	235	150	135	160	150,0	75	30	85	12,5	3,04
УБ 110	110	130	155	—	—	—	—	205	45	—	265	164	—	170	167,0	85	32	—	—	4,03
УБ 120	120	145	175	—	—	8	—	220	—	—	275	180	—	196	180,0	90	—	—	—	5,10
УБ 125	125	150	180	—	22	—	40	225	48	50	280	185	—	204	187,5	95	36	—	—	5,80
УБ 130	130	155	185	13	—	—	—	240	50	—	295	196	—	218	198,0	100	—	—	—	7,16
УБ 140	140	165	195	—	—	—	—	250	52	54	305	206	—	228	208,0	105	40	—	—	7,59
УБ 150	150	180	210	—	—	10	—	260	55	58	320	220	—	238	220,0	110	42	—	—	9,26

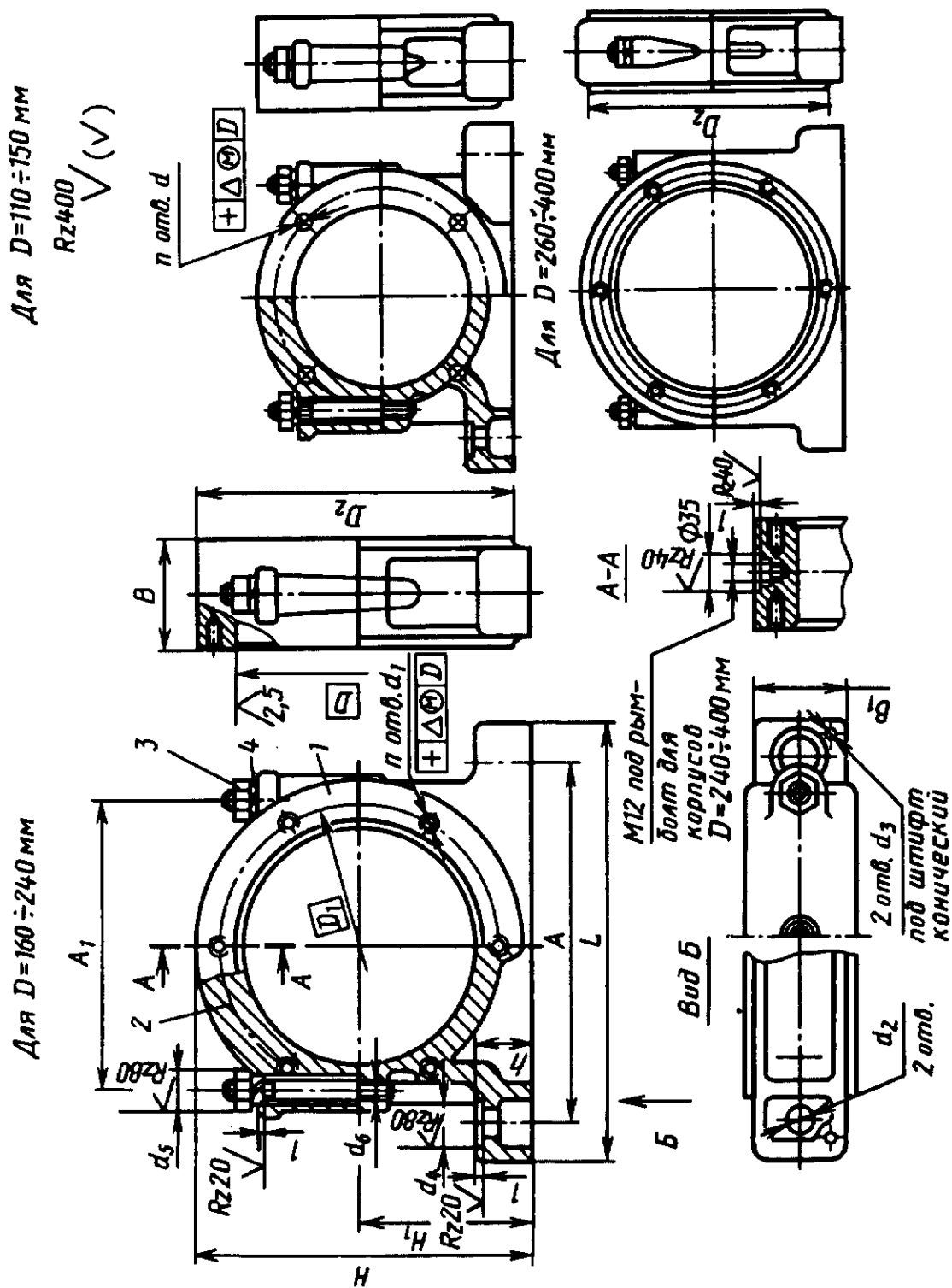
Пример условного обозначения корпуса типа УБ, исполнения 1, D = 90 мм:

Корпус УБ 90 ГОСТ 13218.7—80

То же, исполнения 2:

Корпус УБ 90—2 ГОСТ 13218.7—80

152. Корпуса типа РШ (по ГОСТ 13218.9—80)



1 — основание корпуса; 2 — крышка; 3 — гайка; 4 — шайба

Размеры, мм

Обозначение корпуса	D	D ₁	D ₂	d	Δ	d ₁	Δ ₁	n	d ₂	d ₃	d ₄	d ₅	A		A ₁	B	B ₁	L	H	H ₁ (пред. откл. +0,05)	h	d ₆	Теоретическая масса, кг											
													Номинал.	Пред. откл.																				
РШ 110	110	130	155	11						8			180		140	55	45	235	157,5	80	28	M16	4,28											
РШ 120	120	145	175	13	0,12	—	—	4	17	32			195		150	58	48	245	179,5	92	30		M20	6,23										
РШ 130	130	155	185										210		160	65	260	190,5	98	34	260				160	65		260	190,5	98	34	8,05		
РШ 140	140	165	195										235		170	68		290	199,5	102				8,85										
РШ 150	150	180	210										250		185	70	330	215,0	110					330		185	70	62	330	215,0	110		11,40	
РШ 160	160	190	220										260		200	75		230,0	120							200	75			230,0	120			12,60
РШ 170	170	200	230			M12	0,12		22	13	40		265		210	78	66	335	240,0	125	40				13,70									
РШ 180	180	210	240										275		220	80		250,0	130							220	80	68	350	250,0	130			14,90
РШ 190	190	220	250		—			12		16			290		230	85	72		260,0	135					15,60									
РШ 200	200	230	260										310		240	88		270,0	140							240	88	75	360	270,0	140			16,80
РШ 215	215	250	285				0,16		26				330		260	100	87	390	292,5	150	45				24,00									
РШ 225	225	260	295										330		270	105		307,5	160							270	105	91	405	307,5	160	48	M20	26,10
РШ 240	240	280	315										345		290	108		327,5	170							290	108	94	415	327,5	170	50		

Продолжение табл. 152

Обозначение корпуса	D	D ₁	D ₂	d	Δ	d ₁	Δ ₁	n	d ₂	d ₃	d ₄	d ₅	A		A ₁	B	B ₁	L	H	H ₁ (пред. откл. +0,05)	h	d ₆	Теоретическая масса, кг
													Номинал.	Пред. откл.									
РШ 260	260	300	335										380		315	112	96		365,0	180			40,60
РШ 280	280	320	355							20			390		335	120	103	470	375,0	190	55		45,00
РШ 300	300	340	380						26		45	36	410		360	135	118	480	400,0	200	60	M20	57,30
РШ 320	320	360	400			M16							430		385	140	124	500	425,0	210	65		68,10
РШ 340	340	380	420				0,16	12					450		405	150	130	520	445,0	220	65		74,00
РШ 360	360	400	440										505		430	155	136	595	480,0	240	75		87,00
РШ 380	380	430	470						33	25	60	42	510		455	160	142	590	505,0	250	80	M24	103,00
РШ 400	400	450	490			M20							530		480	165	148	605	530,0	260	85		129,00

Пример условного обозначения корпуса типа РШ, D = 240 мм:

Корпус РШ 240 ГОСТ 13218.9—80

То же, основания:

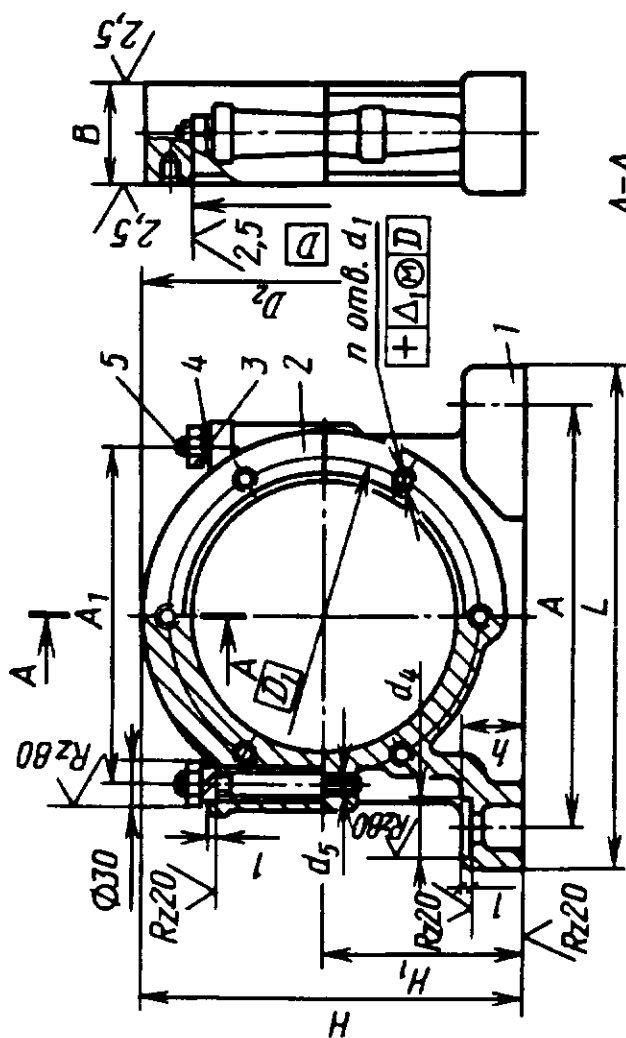
Основание РШ 24011 ГОСТ 13218.9—80

То же, крышки:

Крышка РШ 24012 ГОСТ 13218.9—80

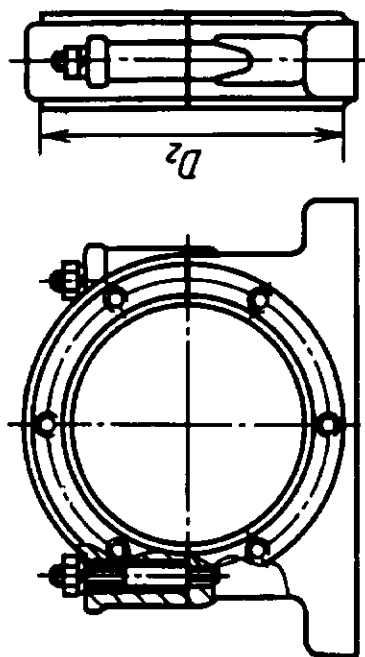
153. Корпуса типа РУ (по ГОСТ 13218.10—80)

Для $D = 230 + 250$ мм

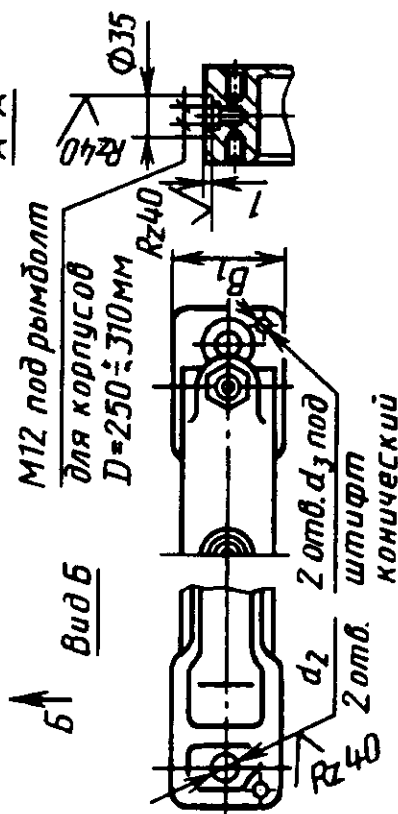
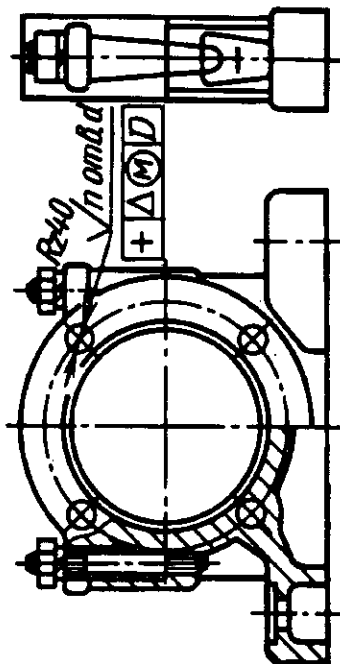


Для $D = 270 + 310$ мм

Rz400 $\sqrt{(\vee)}$



Для $D = 125$ мм



1 — основание корпуса; 2 — крышка; 3 — гайка; 4 — шайба; 5 — шпилька

Размеры, мм

Продолжение табл. 153

Обозначение корпуса	D	D ₁	D ₂	d	Δ	d ₁	Δ ₁	n	d ₂	d ₃	d ₄	d ₅	A		A ₁	B	B ₁	L	H	H ₁ (пред. откл. +0,05)	d ₆	Теоретическая масса, кг
													Номинал.	Пред. откл.								
РУ 125	125	150	180	13	0,12	—	—	4	17	8	32	M16	220	± 0,2	160	48	48	280	188,0	95	34	5,95
РУ 230	230	270	305										350		280	90		435	317,5	165		26,10
РУ 250	250	290	325										370		300	95	78	455	337,5	175	50	29,00
РУ 270	270	310	345			M16	0,15	12	26	16	45	M20	450	± 0,4	325	100	83	490	365,0	185	55	34,80
РУ 290	290	330	365										440		350	110	90	515	390,0	195	60	39,10
РУ 310	310	350	390										465		375	118	102	535	415,0	205	65	47,90

Пример условного обозначения корпуса типа РУ, D = 230 мм:

Корпус РУ 230 ГОСТ 13218.10—80

То же, основания:

Основание РУ 230/1 ГОСТ 13218.10—80

То же, крышки:

Крышка РУ 230/2 ГОСТ 13218.10—80

Корпуса подшипников качения изготовляют также по ГОСТ 13218.2—80, ГОСТ 13218.4—80, ГОСТ 13218.6—80, ГОСТ 13218.8—80.

Дополнительные источники

1. Перель Л. Я., Филатов А. А. Подшипники качения. Расчет, проектирование и обслуживание опор: Справочник. 2-е изд., перераб. и доп. М.: Машиностроение, 1992.

2. Подшипниковые узлы современных машин и приборов: Энциклопедический справочник / В. Б. Носов, И. М. Карпухин, Н. Н. Федотов и др.; Под общ. ред. В. Б. Носова. М.: Машиностроение, 1997.

3. Решетов Д. Н., Леликов О. П. Расчет подшипников качения при переменных нагрузках. // Изв. вузов. Машиностроение. 1984. №12.

4. Дунаев П. Ф., Леликов О. П. Расчет допусков размеров. 2-е изд., перераб. и доп. М.: Машиностроение, 1992.

ГОСТ 4.479-87 СПКП. Подшипники качения. Номенклатура показателей.

ГОСТ 520-89 Подшипники качения. Общие технические условия.

ГОСТ 3189-89. Подшипники шариковые и роликовые. Система условных обозначений.

ГОСТ 3325-85. Подшипники качения. Поля допусков и технические требования к посадочным поверхностям валов и корпусов. Посадки.

ГОСТ 3395-89. Подшипники качения. Типы и конструктивные исполнения.

ГОСТ 3478-79. Подшипники качения. Основные размеры.

ГОСТ 18854-94. Подшипники качения. Статическая грузоподъемность.

ГОСТ 18855-94. Подшипники качения. Динамическая расчетная грузоподъемность и расчетный ресурс (долговечность).

ГОСТ 20918-75. Подшипники качения. Метод расчета предельной частоты вращения.

ГОСТ 24810-81. Подшипники качения. Зазоры. Размеры.

ИСО 5593-84. Подшипники качения. Терминологический словарь.

Глава III

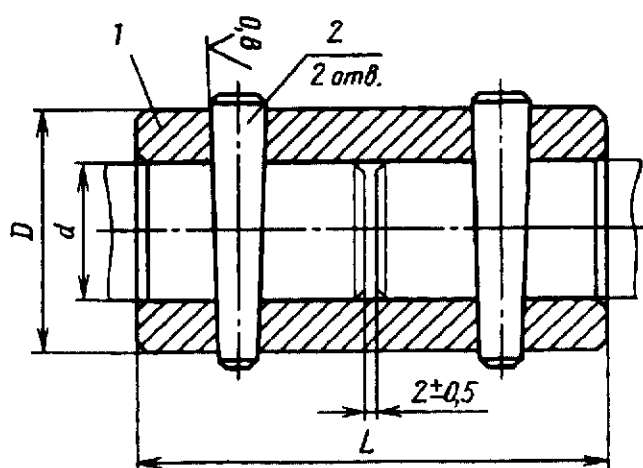
МУФТЫ

ПОСТОЯННЫЕ МУФТЫ

1. Втулочные муфты (по ГОСТ 24246-80)

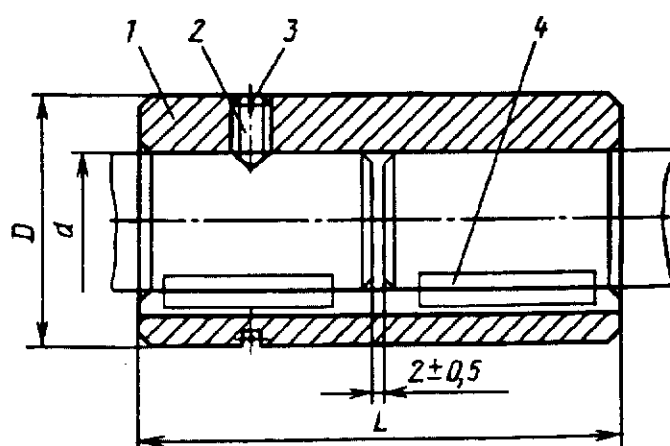
Назначение: для соединения соосных цилиндрических валов при передаче вращающего момента от 1 до 12 500 Н·м без смягчения динамических нагрузок и ограничения частоты вращения.

Исполнение 1
с коническими штифтами



1 — втулка; 2 — штифт по
ГОСТ 3129—70

Исполнение 2
с призматическими шпонками



1 — втулка; 2 — винт по
ГОСТ 1476—93; 3 — кольцо по
ГОСТ 2833—77; 4 — шпонка по
ГОСТ 23360—78

Номинальный вращающий момент T , Н·м, для исполнения				d для исполнений			D	L для исполнений	
1	2	3	4	1, 2, 3		4		1, 2, 3	4
				1 ряд	2 ряд				
1,0	—	—	—	6	—	—	10	—	—
2,0	—	—	—	7	—	—	14	30	—
				8	—	—			

Муфты используются в климатических исполнениях У и Т, для категорий 1, 2, 3, климатических исполнений УХЛ и О, для категорий 4 по ГОСТ 15150—69.

Муфты изготавливают в четырех исполнениях:

1 — с цилиндрическим посадочным отверстием и коническими штифтами по ГОСТ 3129-70;

2 — с цилиндрическим посадочным отверстием и призматическими шпонками по ГОСТ 23360—78;

3 — с цилиндрическим посадочным отверстием и сегментными шпонками по ГОСТ 24071—80;

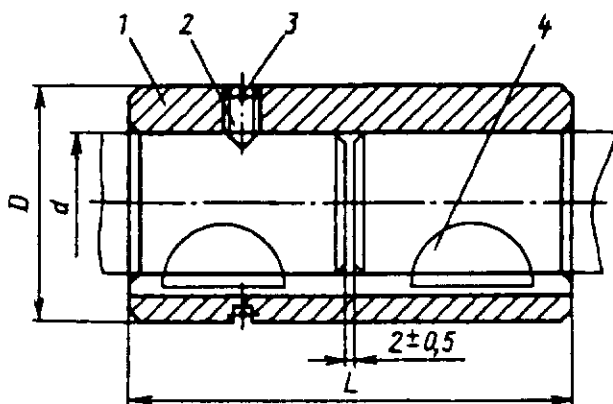
4 — с прямоугольными шлицами по ГОСТ 1139—80.

Внимание!

ГОСТ 24246-96, который введен с 1 июля 2000 г., приведен на с. 876

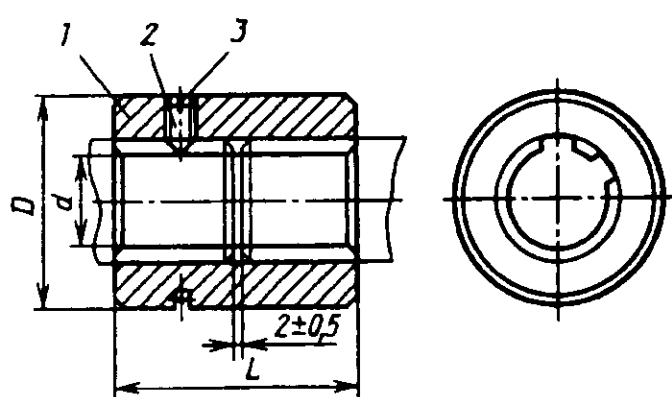
Размеры, мм

Исполнение 3
с сегментными шпонками



1 — втулка; 2 — винт по ГОСТ 1476—93; 3 — кольцо по ГОСТ 2833—77; 4 — шпонка по ГОСТ 24071—80

Исполнение 4
с прямоугольными шлицами



1 — втулка; 2 — винт по ГОСТ 1476—93; 3 — кольцо по ГОСТ 2833—77

Крепежные изделия для исполнений					Масса, кг, не более для исполнений			
1	2	3	2, 3, 4		1	2	3	4
Штифт по ГОСТ 3129-70	Шпонка по ГОСТ 23360-78	Шпонка по ГОСТ 24071-80	Винт по ГОСТ 1476—93	Кольцо по ГОСТ 2833-77				
1,6×12					0,01	—	—	—
2,0×16	—	—	—	—	0,03	—	—	—
					0,03	—	—	—

Номинальный вращающий момент T , Н·м, для исполнений				d для исполнений			D	L для исполнений	
1	2	3	4	1, 2, 3		4		1, 2, 3	4
				1 ряд	2 ряд				
4,0	—	11,2	—	9	—	—	16	35	—
				10	—	—			
8,0	—	22,4	—	11	—	—	18	40	—
				12	—	—			
16,0	—	45,0	—	14	—	—	28	45	—
				16	—	—			
31,5	—	63,0	—	18	—	—	32	55	—
				—	19	—			
				20	—	—			
50,0	71,0	100,0	140,0	20	—	16	38	65	45
				22	—	18			
				—	24	—			
90,0	125,0	180,0	250,0	25	—	21	42	75	50
				28	—	23			
125,0	180,0	250,0	355,0	28	—	23	48	90	55
				30	—	—			
				32	—	26			
200,0	280,0	400,0	560,0	32	—	26	55	105	65
				35	—	28			
				36	—	—			
				—	38	32			
280,0	400,0	560,0	800,0	—	38	32	60	120	80
				40	—	—			
				—	42	36			
400,0	560,0	—	1120,0	—	42	36	70	140	90
				45	—	—			
				—	48	42			
560,0	800,0	—	1600,0	—	48	42	80	150	100
				50	—	—			
				—	53	46			

Продолжение табл. 1

Крепежные изделия для исполнений					Масса, кг, не более, для исполнений				
1	2	3	2, 3, 4		1	2	3	4	
Штифт по ГОСТ 3129-70	Шпонка по ГОСТ 23360-78	Шпонка по ГОСТ 24071-80	Винт по ГОСТ 1476-93	Кольцо по ГОСТ 2833-77					
2,5×20	—	3×5,0	М4—6g×6.14H	—	0,04	—	0,04	—	
						0,04	—	0,03	—
3,0×20		3×6,5				0,06	—	0,05	—
						0,05	—	0,04	—
4,0×30	—	4×6,5		26	0,13	—	0,12	—	
		4×7,5				0,12	—	0,11	—
5,0×36	—	5×6,5		32	0,21	—	0,21	—	
						0,19	—	0,19	—
		5×7,5				0,18	—	0,18	—
6,0×40	6×6×25	5×9,0	М6—6g×8.14H	38	0,39	0,37	0,37	0,27	
	8×7×25				0,36	0,34	0,34	0,24	
					0,32	0,28	0,28	—	
8,0×45	8×7×28	6×9,0		42	0,48	0,45	0,45	0,33	
					0,42	0,38	0,38	0,30	
8,0×50	8×7×36	6×10,0		48	0,73	0,69	0,69	0,46	
	10×8×36	8×11,0			0,66	0,63	0,63	—	
					0,60	0,55	0,55	0,41	
10×60	10×8×45	10×13,0	М6—6g×10.14H	55	1,34	1,29	1,29	0,87	
					1,22	1,09	1,09	0,83	
					1,18	1,04	1,04	—	
					1,08	0,96	0,96	0,72	
10,0×65	10×8×50	10×13,0	М6—6g×10.14H	60	1,66	1,55	1,55	1,17	
					1,57	1,50	—	—	
	12×8×50				1,48	1,32	—	1,02	
12,0×80	12×8×63	—	М8—6g×12.14H	70	2,80	2,65	—	1,88	
					2,58	2,42	—	—	
					2,30	2,18	—	1,60	
12,0×90	14×9×63		М10—6g×16.14H	80	3,89	3,72	—	2,75	
					3,71	3,54	—	—	
	16×10×63				3,44	3,25	—	2,41	

Номинальный вращающий момент T , Н·м, для исполнений				d для исполнений			D	L для исполнений	
1	2	3	4	1, 2, 3		4		1, 2, 3	4
				1 ряд	2 ряд				
800,0	1120,0	—	2240,0	—	53	46	90	170	110
				55	—	—			
				—	56	—			
				60	—	52			
1120,0	1600,0	—	3150,0	60	—	52	100	180	120
				63	—	—			
				—	65	56			
1600,0	2240,0	—	4500,0	—	65	56	110	200	130
				70	—	—			
				71	—	62			
				—	75	—			
2240,0	3150,0	—	6300,0	—	75	—	120	220	150
				80	—	72			
				—	85	—			
3150,0	4500,0	—	9000,0	—	85	—	130	240	170
				90	—	—			
				—	95	82			
4500,0	6300,0	—	12500,0	—	95	—	140	280	190
				100	—	92			
				—	105	—			

Примечание. 1-й ряд является предпочтительным.

Пример условного обозначения втулочной муфты в исполнении 1, передающей номинальный вращающий момент $T = 280$ Н·м, с диаметром посадочного отверстия $d = 38$ мм, в климатическом исполнении У и категории 3 по ГОСТ 15150—69:

Муфта втулочная 1—280—38—У3 ГОСТ 24246—80

Материал втулок — сталь 45 по ГОСТ 1050—88. Допускается изготавливать втулки из других материалов с механическими свойствами не ниже, чем у стали марки 45 по ГОСТ 1050—88. Виды и толщина покрытий втулок в зависимости от условий хранения и эксплуатации муфт — по ГОСТ 9.303—84 и ГОСТ 7462—73. Технические требования к покрытиям — по ГОСТ 9.301—86.

Штифты — по ГОСТ 3129—70, твердость — 35...49 HRC₂. Допуски углов конусов отверстий под штифты — по 8-й степени точности ГОСТ 8908—81.

Продолжение табл. 1

Крепежные изделия для исполнений					Масса, кг, не более, для исполнений			
1	2	3	2, 3, 4		1	2	3	4
Штифт по ГОСТ 3129-70	Шпонка по ГОСТ 23360-78	Шпонка по ГОСТ 24071-80	Винт по ГОСТ 1476-93	Кольцо по ГОСТ 2833-77				
16,0×100	16×10×70	—	M10—6g×16.14H	90	5,74	5,46	—	3,78
					5,52	5,24	—	—
	5,41				5,12	—	—	
	4,94				4,62	—	3,36	
16,0×100	18×11×80		M10—6g×20.14H	100	7,32	7,00	—	4,66
					6,92	6,60	—	—
					6,64	6,30	—	4,26
20,0×120	18×11×90		—	M10—6g×20.14H	110	10,07	9,60	—
	20×12×90	9,26				8,72	—	—
		9,10				8,65	—	6,10
		8,40				7,83	—	—
		20×12×100				12,31	11,72	—
	20×14×100					11,29	10,64	—
25,0×140		22×14×110	M12—6g×20.14H	130	9,31	9,97	—	—
	15,02				14,09	—	—	
	13,77				12,79	—	—	
	25×14×110	12,45			11,43	—	9,80	
		25×14×125			19,05	18,00	—	—
					17,41	16,22	—	11,93
					16,03	14,45	—	—
28×16×125	—	M12—6g×20.14H	140	16,03	14,45	—	—	

Допускается применение муфт в исполнении 1 с цилиндрическими штифтами по ГОСТ 3128—70. Размеры шпоночных пазов для втулок — по ГОСТ 23360—78 и ГОСТ 24071—80. Предельные отклонения размеров шпоночных пазов — по ГОСТ 23360—78. Допуск симметричности шпоночного паза относительно оси муфты в пределах двух полей допуска на ширину шпоночного паза. Допуск параллельности плоскости симметрии шпоночного паза относительно оси муфты — в пределах половины поля допуска на ширину шпоночного паза. Размеры шлицевых отверстий — по ГОСТ 1139—80. Допускается изготовление шлицевых отверстий втулок с эвольвентными шлицами по ГОСТ 6033—80. Неуказанные предельные отклонения размеров: отверстий — H14; валов h14; остальных ± IT14/2 или $t_2/1$

Продолжение табл. 2

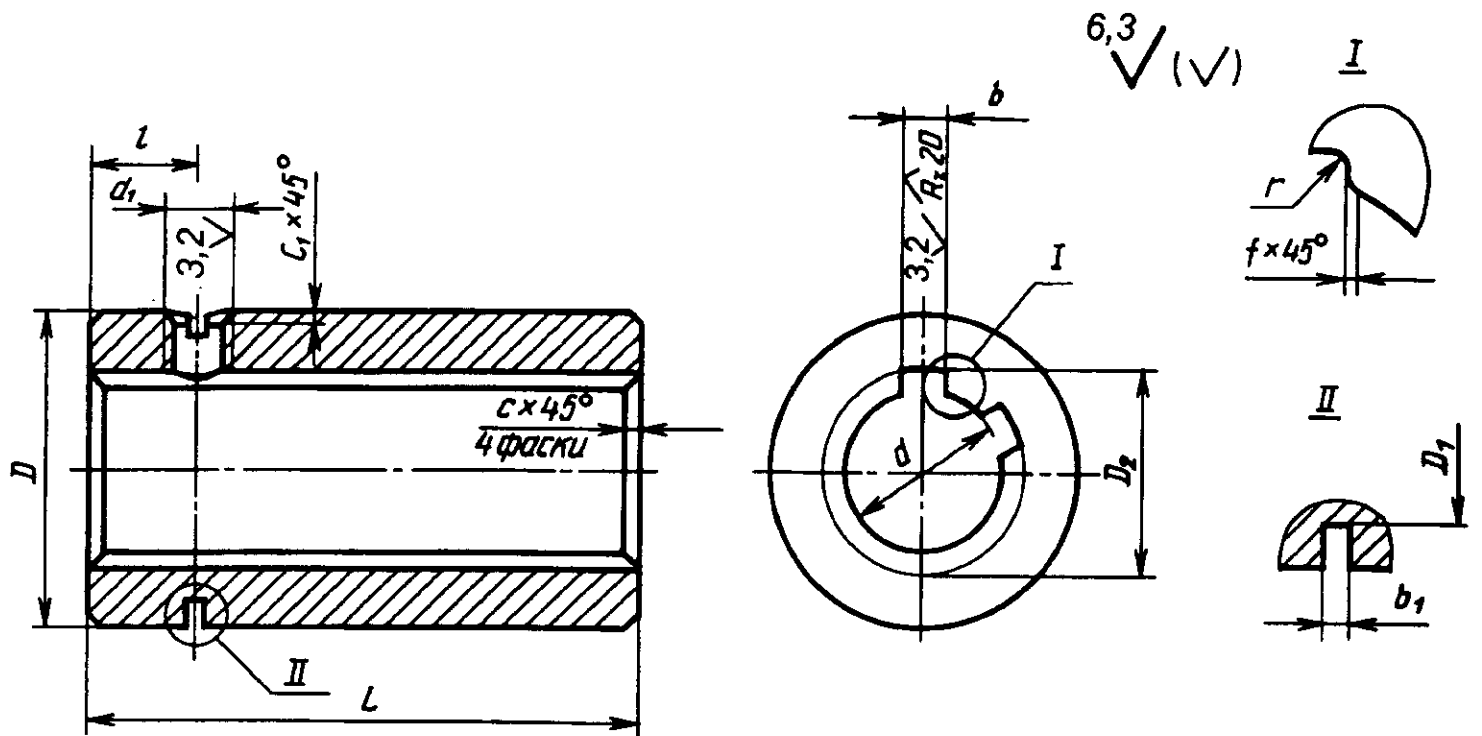
Номинальный вращающий момент T , Н·м, для исполнений			d (пред. откл. по Н7)	D	L	I	c	d_1 для исполнений		$d+t_2$	b (пред. откл. по JS9)	b_1	D_1	c_1	r	
1	2	3						1	2 и 3							
16,0	—	45,0	14	28	45	10	0,6	4,0	M6—7H	16,3	5	24	1,0	0,2		
			16	18,3												
31,5	—	63,0	18	32	55	12	1,0	5,0		6	20,8	1,0			28	34
			19								21,8					
			20								22,8					
			20								22,8					
50,0	71,0	100,0	22	38	65	15	6,0	8,0		8	24,8	1,2			37	43
			24								27,3					
			25								28,3					
			28								31,3					
90,0	125,0	180,0	28	42	75	20	8,0	10		10	31,3	1,6			49	1,6
			30								33,3					
			32						35,3							
			32						35,3							
125,0	180,0	250,0	35	55	105	25	1,6	10	10	38,3	0,6	0,6				
			36							39,3						
			36							39,3						
			38							41,3						
200,0	280,0	400,0	38	55	105	25	1,6	10	10	41,3	0,6	0,6				

Продолжение табл. 2

Номинальный вращающий момент T , Н·м, для исполнений			d (пред. откл. по Н7)	D	L	l	c	d_1 для исполнений		$d+t_2$	b (пред. откл. по JS9)	b_1	D_1	c_1	r
1	2	3						1	2 и 3						
1600,0	2240,0	—	65	110	200	45	20	M12—7H	69,4	18	103	2,0	113	1,6	0,5
			70						74,9						
			71						75,9						
			75						79,9						
2240,0	3150,0	—	75	120	220	50	2,5	M12—7H	79,9	20	123	2,0	113	1,6	0,5
			80						85,4						
			85						90,4						
3150,0	4500,0	—	85	130	240	60	2,5	M12—7H	90,4	25	133	2,0	113	1,6	0,5
			90						95,4						
			95						100,4						
4500,0	6300,0	—	95	140	280	60	2,5	M12—7H	100,4	28	133	2,0	113	1,6	0,5
			100						106,4						
			105						111,4						

3. Размеры втулок с прямоугольными плицами, мм (ГОСТ 24246—80)

Исполнение 4



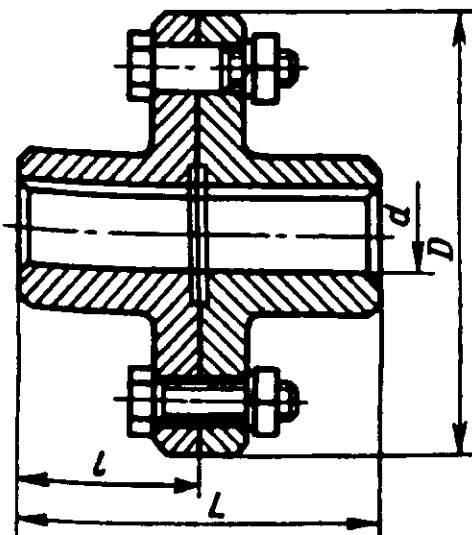
Номнальный вращающий момент, Н·м	Обозначение посадочного отвер- стия $D_2-Z \times dH11 \times$ $\times D_2H7 \times bD9$	D	D_1	b_1	d_1	L	l	r	f	c	c_1
140	6×16×20×4 6×18×22×5	38	34	1,0	M6-7H	45	10	0,2	0,3	1,0	1,0
250	6×21×25×5 6×23×28×6	42	37	1,2		50	12				
355	6×23×28×6 6×26×32×6	48	43			55	15				
560	6×26×32×6	55	49	65							
	6×28×34×7 8×32×38×6					80		20	0,5	0,5	
800	8×32×38×6 8×36×42×7	60	54	1,6							
1120	8×36×42×7 8×42×48×8	70	64			100	M10-7H				
1600	8×42×48×8	80	74	1,6	100	20	0,5	0,5	1,6	1,6	
	8×46×54×9										

Продолжение табл. 3

Номинальный вращающий момент, Н·м	Обозначение посадочного отвер- стия $D_2-Z \times dH11 \times$ $\times D_2H7 \times bD9$	D	D_1	b_1	d_1	L	l	r	f	c	c_1
2 240	8×46×54×9 8×52×60×10	90	84			110	25				1,6
3 150	8×52×60×10 8×56×65×10	100	94	1,6	M10—7H	120	30				
4 500	8×56×65×10 8×62×72×12	110	103			130		0,5	0,5	2,5	1,6
6 300	10×72×82×12	120	113	2,0	M12—7H	150	35				
9 000	10×82×92×12	130	123			170	40				
12500	10×92×102×14	140	133			190	45				

4. Фланцевые муфты (по ГОСТ 20761—96)

Назначение: для соединения соосных цилиндрических валов и передаче вращающего момента без уменьшения динамических нагрузок: стальными муфтами — от 16 до 40 000 Н·м при окружной скорости на наружном диаметре муфт до 70 м/с; чугунными муфтами — от 8 до 20 000 Н·м при окружной скорости до 35 м/с, климатических исполнений У и Т для категорий 1—3; климатических исполнений УХЛ и О для категорий 4 по ГОСТ 15150—69.



Полумуфты изготовляют двух исполнений:

- 1 — с цилиндрическим отверстием для длинных концов валов по ГОСТ 12080—66;
- 2 — с цилиндрическим отверстием для коротких концов валов по ГОСТ 12080—66.

Значения номинального вращающего момента указаны для муфт с постоянными по величине и направлению нагрузками. Если нагрузка является переменной и может периодически достигать двукратного увеличения, значения номинального вращающего момента должны быть уменьшены в 1,4 раза.

При реверсивном вращении и переменной нагрузке значения номинального вращающего момента должны быть уменьшены в 1,96 раза.

Продолжение табл. 4

Номинальный вращающий момент T для муфт из стали, $H \cdot m^*1$	d^{*2} (отклонение по Н7)	D , не более	l , не более		L , не более		Масса, кг, не более	
			Исполнения				Исполнения	
			1	2	1	2	1	2
16	11; 12; 14	80	30	25	63	53	1,2	1,1
	16; 18		40	28	84	60		
31,5	16; 18; 19	90	40	28	84	60	1,6	1,4
	20; 22		50	36	104	76		
63	20; 22; 24	100	50	36	104	76	2,8	2,5
	25; 28		60	42	124	83		
125	25; 28	110	60	42	124	83	4,5	4,0
	30; 32; 35; 36		80	58	170	120		
160	30; 32; 35; 36; 38	130	80	58	170	120	7,5	5,9
250	32; 35; 36; 38	135	80	58	170	120	8,0	7,0
	40; 42; 45		110	82	230	170		
400	35; 36; 38	140	80	58	170	120	9,5	8,0
	40; 42; 45; 48; 50		110	82	230	170		
630	45; 48; 50; 53; 55; 56	160	110	82	230	170	14,5	12,3
	60		140	105	290	220		
1000	50; 53; 55; 56	170	110	82	230	170	19,0	16,0
	60; 63; 65; 70; 71		140	105	290	220		
1600	60; 63; 65; 70; 71; 75	190	140	105	290	220	25,3	20,0
	80; 85		170	130	350	270		
2500	70; 71; 75	220	140	105	290	220	41,0	34,0
	80; 85; 90; 95		170	130	350	270		
	100		210	165	430	340		
4000	80; 85; 90; 95	240	170	130	350	270	58,0	50,5
	100; 105; 110		210	165	430	340		
6300	95	280	170	130	350	270	96,0	80,0
	100; 105; 110; 120;		210	165	430	340		
	125		250	200	510	410		
10000	110; 120; 125	320	210	165	430	340	121,5	101,0
	130; 140; 150		250	200	510	410		

Продолжение табл. 4

Номинальный вращающий момент T для муфт из стали, $\text{Н}\cdot\text{м}^*$	d^{*2} (отклонение по Н7)	D , не более	l , не более		L , не более		Масса, кг, не более	
			Исполнения				Исполнения	
			1	2	1	2	1	2
16 000	125	360	210	165	430	340	169,0	141,0
	130; 140; 150		250	200	510	410		
25 000	150	400	250	200	510	410	250,5	191,0

*1 Значения номинального вращающего момента T указаны для муфт из сталей марки 40 или 35Л, для муфт, изготовляемых из чугуна марки СЧ 20, значения T вдвое меньше указанных в таблице. При применении материалов с более высокими механическими свойствами допускается увеличение значения T до пределов, устанавливаемых расчетным методом.

*2 $d = 11; 12; 14; 16; 18; 20; 22; 25; 28; 30; 32; 35; 36; 40; 45; 50; 55; 60; 63; 70; 80; 90; 100; 110; 125; 140$ мм являются предпочтительными величинами.

ГОСТ предусматривает также d свыше 150 мм и номинальные вращающие моменты более 25 000 Н·м.

Масса приведена для стальных муфт. Для чугунных муфт масса должна быть не более 0,95 от указанной.

Размеры шпоночных пазов и предельные отклонения — по ГОСТ 23360—78 и ГОСТ 10748—79.

Допускается сочетание полумуфт в разных исполнениях и с различными диаметрами посадочных отверстий.

Пример условного обозначения фланцевой муфты, передающей номинальный крутящий момент $T = 16$ Н·м с диаметром посадочного отверстия $d = 12$ мм, полумуфты исполнения 1, из стали, климатического исполнения У, категории 3:

Муфта фланцевая 16—12—11—У3 ГОСТ 20761—96

То же, из чугуна:

Муфта фланцевая 16—12—12—У3 ГОСТ 20761—96

То же, одна полумуфта с диаметром посадочного отверстия $d = 12$ мм исполнения 1, другая — с диаметром $d = 18$ мм исполнения 2, обе полумуфты из стали:

Муфта фланцевая 16—12—11—18—21—У3 ГОСТ 20761—96

5. Упругие втулочно-пальцевые муфты (по ГОСТ 21424—93)

Упругие втулочно-пальцевые муфты общего назначения применяют для соединения соосных валов при передаче вращающего момента от 6,3 до 16 000 Н·м и уменьшения динамических нагрузок, климатических исполнений У и Т для категорий 1—3 и климатических исполнений УХЛ и О для категории 4 по ГОСТ 15150—69.

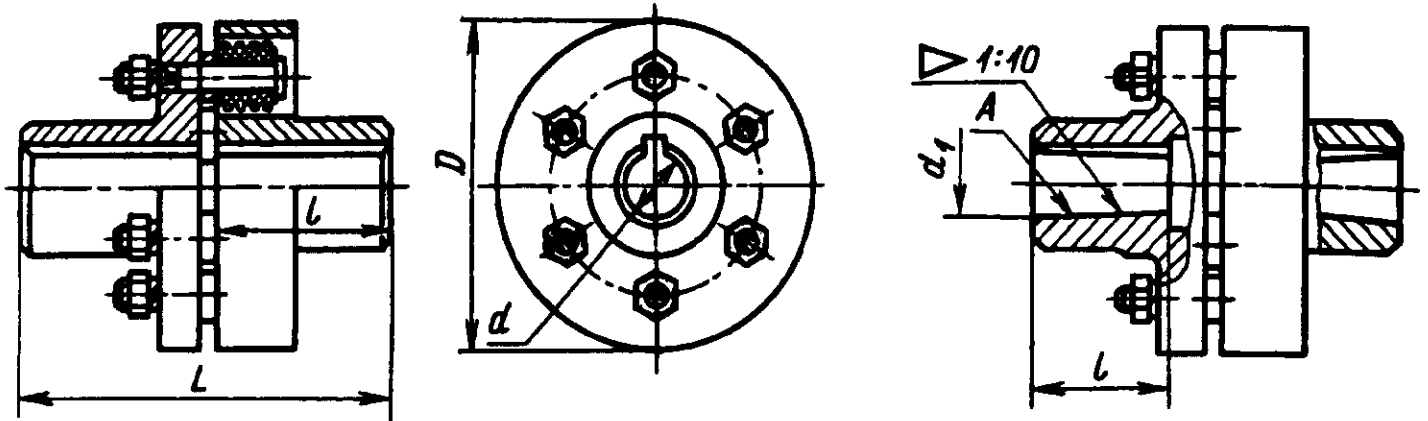
Полумуфты изготовляют в следующих исполнениях:

- 1 — с цилиндрическими отверстиями для длинных концов валов по ГОСТ 12080—66;
- 2 — цилиндрическими отверстиями для коротких концов валов по ГОСТ 12080—66;
- 3 — с коническими отверстиями для длинных концов валов по ГОСТ 12081—72;
- 4 — с коническими отверстиями для коротких концов валов по ГОСТ 12081—72.

Размеры, мм

Исполнения 1 и 2

Исполнения 3 и 4



Номинальный вращающий момент T , Н·м	d^*H8	d_1^*H9	D , не бо- лее	L , не более				l h14				Частота вращения n , не более	Смеще- ние валов, не более		Масса, кг, не бо- лее
	1-й ряд			Исполнение									ра- ди- аль- ное	угло- вое	
	1	2		3	4	1	2	3	4						
6,3	9		71	43	—	43	—	20	—	13	—	147	0,2		0,58
	10			49	43	49	—	23	20	16	—				0,60
	11														
16	12		75	63	53	63	—	30	25	20	—	127			0,70
	14														0,68
	16			83	59	83	59	40	28	30	18				0,75
31,5	16		90	84	60	84	60	40	28	30	18	106		1°30'	1,52
	18														1,40
63	20		100	104	76	104	76	50	36	38	24	95	0,3		2,02
	22														2,04
125	25		120	125	89	125	89	60	42	44	26	77			3,97
	28														4,13
	30 (2-й ряд)			165	121	165	121	80	58	60	38				4,37
250	32; 36		140	165	121	165	121	80	58	60	38	63	0,3	1°00'	5,91; 6,25
	40; 45			225	169	225	169	110	82	85	56				6,63; 6,80

Продолжение табл. 5

Номинальный вращающий момент T , Н·м	d^*H8	d_1^*H9	D , не бо- лее	L , не более				l h14				Частота вращения n , не более	Смеще- ние валов, не более		Масса, кг, не более
	1-й ряд			Исполнение									ра- ди- аль- ное	уг- ло- вое	
	1	2		3	4	1	2	3	4						
500	40; 45		170	226	169	225	169	110	82	85	56	60	0,3	1°00'	11,75;12,60
710	45; 50; 56		190	226	170	226	170	110	82	85	56	50	0,4		14,31;15,21; 15,22
1 000	50; 56		220	226	170	226	170	110	82	85	56	48	0,4		18,87;19,75
	63			286	216	286	216	140	105	107	72				26,09
2 000	63; 71		250	288	218	288	218	140	105	107	72	38			31,98;34,48
	80; 90			348	268	348	268	170	130	135	95				36,07;40,03
4 000	80; 90		320	350	270	350	270	170	130	135	95	30			66,71;71,61
8 000	100; 110; 125		400	432	342	432	342	210	165	170	125	24	0,5	0°30'	132,68;
16 000	125		500	435	345	435	345					19	0,6		234,61
	140			515	415	515	415	250	200	205	155				264,61
	160			615	495	615	495	300	240	245	185				308,11

ГОСТ предусматривает 2-й ряд диаметров d и d_1 : 19;24;30;35;38;42;48;55;60;65;70; 75;85;95; 120; 130;150 мм.

Допускается замена упругих втулок набором колец с наружным и внутренним диаметрами, равными диаметрам втулки.

Допускается предельное отклонение d по H8.

Полумуфты изготавливают из чугуна марки СЧ 20. Допускается изготавливать полумуфты из других материалов с механическими свойствами не ниже, чем у чугуна марки СЧ 20.

Материал пальцев—сталь, с механическими свойствами не ниже, чем у стали марки 45 по ГОСТ 1050—88.

Размеры шпоночных пазов и предельные отклонения — по ГОСТ 23360—78 для исполнений 1; 3 и ГОСТ 10748—79 для исполнений 2, 4.

Ширина шпоночных пазов для муфт исполнений 3 и 4 — по ГОСТ 12081—72.

Допуски углов конусов отверстий (поверхность А) — 9 степени точности ГОСТ 8908—81.

Допускаются другие виды соединений муфт с валами.

Допускается сочетание полумуфт разных исполнений с различными диаметрами посадочных отверстий в пределах одного номинального вращающего момента.

Условное обозначение муфты должно содержать наименование муфты, цифры, характеризующие номинальный вращающий момент, диаметр посадочного отверстия, исполнение полумуфт и климатическое исполнение муфты по ГОСТ 15150—69.

Пример обозначения упругой втулочно-пальцевой муфты с номинальным вращающим моментом 250 Н·м, диаметром посадочного отверстия $d = 40$ мм, исполнения полумуфт 1, климатическим исполнением У, категории 3:

Муфта 250—40—1—У3 ГОСТ 21424—93

То же, исполнения полумуфт 2:

Муфта 250—40—2—У3 ГОСТ 21424—93

То же, номинальным вращающим моментом 250 Н·м, одна из полумуфт диаметром $d = 32$ мм, исполнения 1, другая — диаметром $d = 40$ мм, исполнения 4, климатическим исполнением Т, категории 2:

Муфта 250—32—1—40—4—Т2 ГОСТ 21424—93

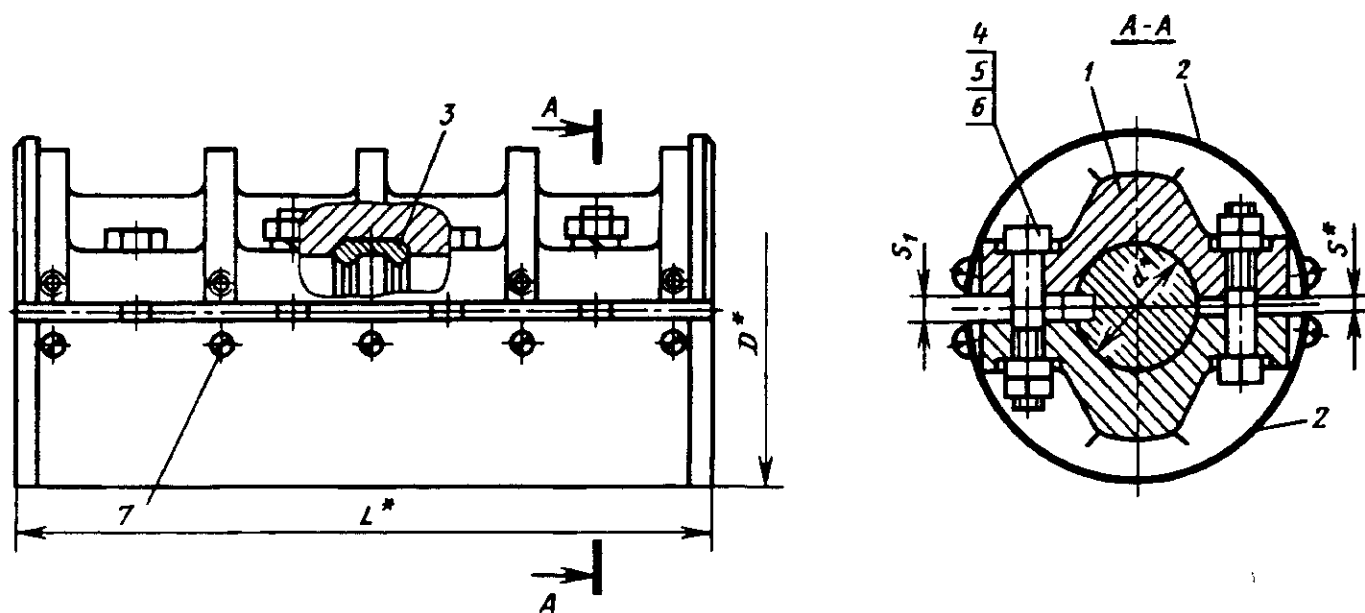
Примечание. В обозначении муфты после значения номинального вращающего момента указывают обозначение полумуфты с отверстиями для крепления пальцев.

6. Продольно-свертные муфты (по ГОСТ 23106—78 в ред. 1990 г.)

Назначение: для соединения цилиндрических валов при передаче вращающего момента без смягчения динамических нагрузок и компенсаций смещений, климатических условий У и Т, категорий 1, 2, 3 и климатических исполнений УХЛ и О категорий 4 по ГОСТ 15150—69.

Основные параметры, конструкция и размеры муфт

Размеры, мм



1 — полумуфта; 2 — полукожух; 3 — фиксирующие полукольца; 4 — болт по ГОСТ 7796—70; 5 — гайка по ГОСТ 5916—70; 6 — шайба по ГОСТ 6402—70; 7 — винт по ГОСТ 17473—80

*Размеры для справок.

Верхний полукожух не показан.

Продолжение табл. 6

Номинальный вращающий момент, T , Н·м	d		D	L	s	s_1 Н9	Частота вращения, c^{-1} , не более	Динами- ческий момент инерции, $кг·м^2$	Масса, кг, не более
	1-й ряд	2-й ряд							
125	25; 28	—	90	90	2	8	4,2	0,002	2,37; 2,04
200	—	30	105	120		8		0,004	3,79
	32	35				10			
315	36	35; 38	110	120		10		0,006	5,29; 5,31; 5,18
	40					12			
500	40	42	120	170		12		0,011	6,21; 5,94
	45	—				14			
800	50	48	140			14		0,013	6,76; 6,40
	1 250	55				56			
60		63	18			8,54; 8,28			
2 000	—	63	170		220	18	0,045	13,15	
	70	65; 71				20			12,28; 12,61; 11,51
3 150	—	75	200		220	3	20	0,116	24,50
	80	85					22		
5 000	—	85	210		270		22	0,145	25,67
	90	95		25			24,43; 21,30		
8 000	100	110	240	340	28		0,228	32,55; 29,71	
12 500	125	120	280	340	32		0,646	66,60; 68,08	
		130							66,50

Примечание. При наличии на валах элементов, фиксирующих муфту по продольной оси, фиксирующие полукольца не применять.

Допускается применение муфт без кожуха при условии установки стационарного ограждения.

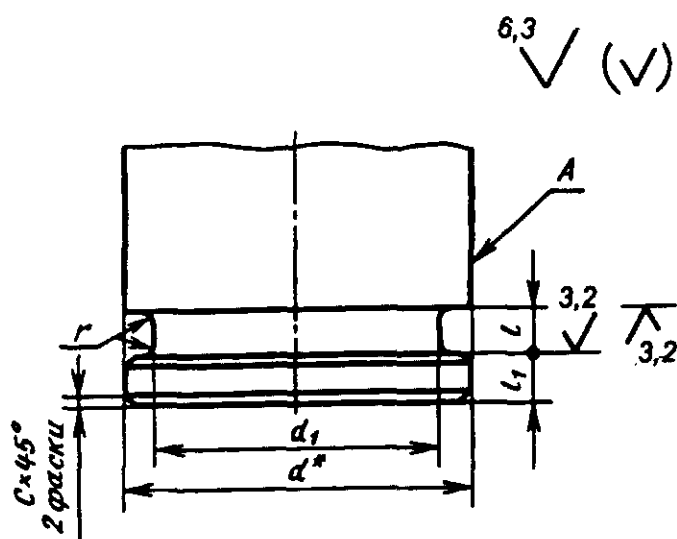
Пример обозначения продольно-свертной муфты с номинальным вращающим моментом $T = 125$ Н·м, диаметром посадочных отверстий в полумуфтах под валы $d = 28$ мм, с фиксирующими полукольцами климатического исполнения У, категории 3 по ГОСТ 15150—69:

Муфта 125—28—1—У3 ГОСТ 23106—78

То же, но без фиксирующих полуколец:

Муфта 125—28—2—У3 ГОСТ 23106—78

Размеры канавок валов под фиксирующие
полукольца, мм



Шероховатость, указанная на чертеже, на поверхность А не распространяется

*Размер для справок.

Номинальный вращающий момент, Т, Н·м	d	d ₁ h9	l H11	l ₁ h11	r	c
125	25; 28	22	4	3	0,2	0,5
200	30; 32	25	5	4	0,4	
	35	30				
315	35; 36	30	5	4		
	38	32	5	4		
	40	35	6	5		
500	40	35	6	5		
	42; 45	38				
800	48; 50	40				
1 250	55; 56	45	6	5	0,6	
	60	50	8	6		
	63	53	8	6		
2 000	63	53	8	6		
	65	55				
	70; 71	60				
3 150	75	65	8	6		
	80	70	10	8		
	85	75	10	8		

Продолжение табл. 6

Номинальный вращающий момент T , Н·м	d	d_1 h9	l H11	l_1 h11	r	c
5 000	85 90 95	75 80 85	10	8	0,6	1,0
8 000	100 110	90 100	12	10	1,0	1,6
12 500	120; 125 130	110 115				

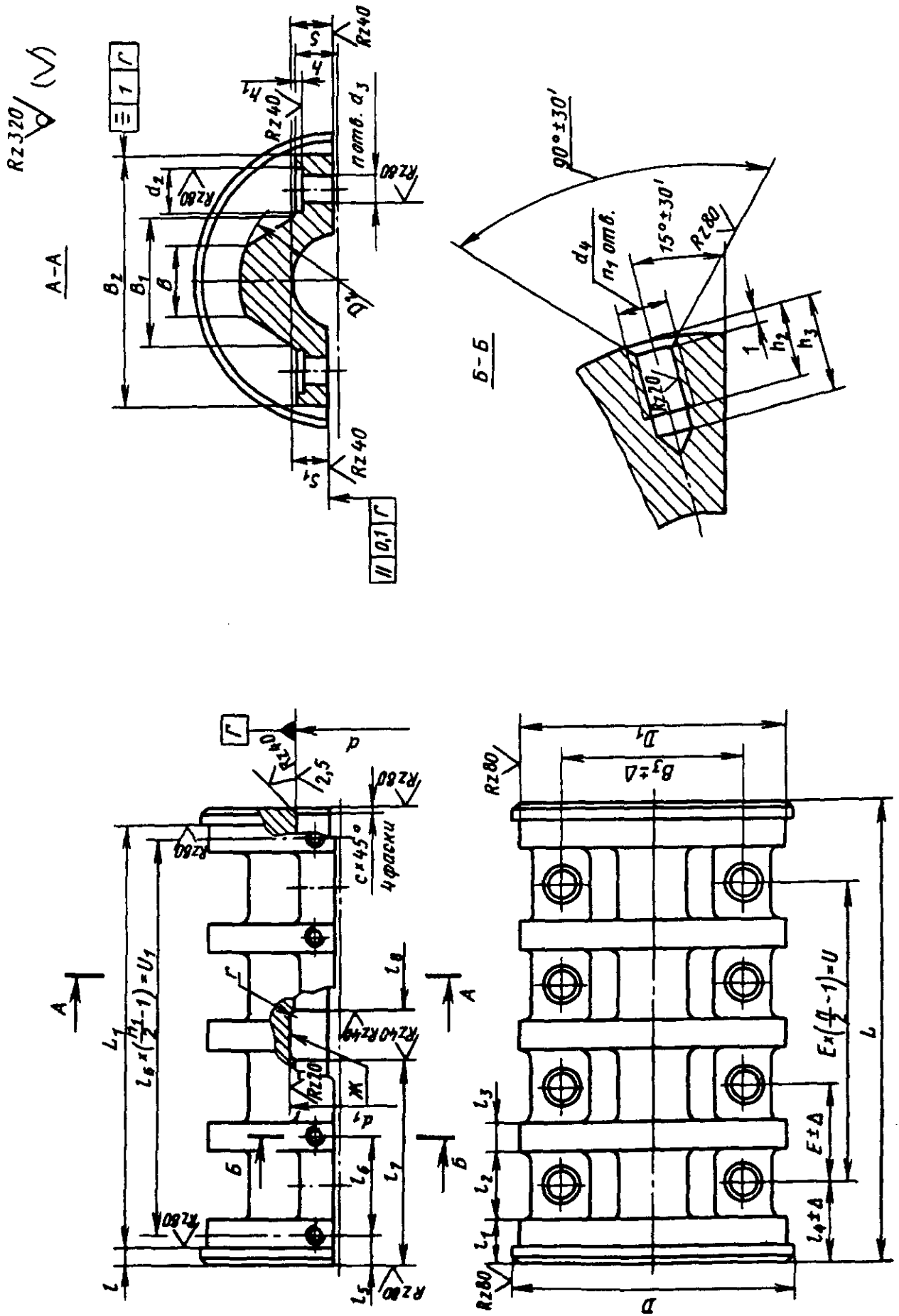
Крепежные изделия

Номиналь- ный вращающий момент T , Н·м	Деталь 4 Болт по ГОСТ 7796—70	Деталь 5 Гайка ГОСТ 5916—70	Деталь 6 Шайба по ГОСТ 6402—70	Деталь 7 Винт по ГОСТ 17473—80
125	M10-6g×40.56; 4 шт.	M10-6H.04; 4 шт.	10 65Г; 4 шт.	A.M5-6g×12.56; 12 шт.
200	M12-6g×45.56; 4 шт.	M12-6H.04; 4 шт.	12 65Г; 4 шт.	
315	M12-6g×50.56; 4 шт.			
500	M12-6g×60.56; 6 шт.	M12-6H.04; 6 шт.	12 65Г; 6 шт.	A.M5-6g×12.56; 16 шт.
800	M16-6g×65.56; 6 шт.	M16-6H.04; 6 шт.	16 65Г; 6 шт.	
1 250	M16-6g×70.56; 6 шт.			
2 000	M16-6g×90.56; 8 шт.	M16-6H.04; 8 шт.	16 65Г; 8 шт.	A.M5-6g×12.56; 20 шт.
3 150				
5 000	M20-6g×95.56; 8 шт.	M20-6H.04; 8 шт.	20 65Г; 8 шт.	A.M6-6g×15.56; 20 шт.
8 000	M24-6g×105.56; 8 шт.	M24-6H.04; 8 шт.	24 65Г; 8 шт.	
12 500	M24-6g×130.56; 8 шт.			

Продолжение табл. 6

Полумуфта, деталь 1

Размеры, мм



Продолжение табл. 6

Номинальный момент, Т, Н·м	d H9		r	B	B ₁	B ₂	B ₃	E	h	h ₁	h ₂	h ₃	u	u ₁	c	Пред. откл. Δ	s	s ₁ h9	Масса, кг, не более
	2-й ряд	1-й ряд																	
125	25	—	2	18	30	85	60	38	16	1,5	10	15	38	76	0,5		11,5	8,5	1,01
	28	—							13,0								10,0	0,84	
200	—	30	2	25	35	68	—	—	16	1,5	—	—	—	—	—		14,0	11,0	1,61
	32	—							15,0								11,0	1,57	
315	—	35	2	25	40	100	70	—	19	1,5	—	—	50	100	1,0		16,5	12,5	2,29
	36	—							17,0								13,0	2,20	
500	40	—	2	28	40	110	75	—	22	1,5	—	—	—	—	—		19,0	14,0	2,60
	45	—							20,0								15,0	2,45	
800	—	48	2,5	30	—	—	80	50	25	—	12	17	100	150	1,5		22,5	17,0	2,99
	50	—							23,5								18,0	2,79	
1 250	55	—	2,5	40	60	130	100	—	25	—	—	—	—	—	—		26,0	19,5	4,13
	60	—							28,5								21,0	3,65	
2 000	—	63	3,0	45	70	150	110	—	35	—	—	—	150	200	2,0		30,0	22,5	6,00
	70	—							33,5								25,0	5,50	
	—	71	3,0	—	—	—	—	—	34,0	—	—	—	—	—	—		34,0	25,0	5,10

Продолжение табл. 6

Номинальный вращающий момент $T, \text{Н}\cdot\text{м}$	d H9		r	B	B_1	B_2	B_3	E	h	h_1	h_2	h_3	u	u_1	c	Пред. откл. Δ	s	s_1 h9	Масса, кг, не более
	2-й раз	1-й раз																	
3 150	—	75	3,0	50	85	180	130	50	35	2,0	12	17	150	200			36,0	27,5	11,26
	80	85																	
5 000	—	85		55	90	195	140	62	2,0	2,0	15	20	186	248	2,0	$\pm 0,40$	41,0	31,5	11,64
	90	95																	
8 000	100	—	3,0 4,0	65	105	210	165	76	39				228	304			48,5	36,0	14,70
	—	110																	
12 500	—	120	4,0	100	140	240	200	49									58,5	44,0	31,60
	125	—																	
	—	130															63,5	49,0	26,60

Примечание. Для муфт без фиксирующих полуколец канавку (поверхность Ж) в полумуфтах не выполнять.

Технические требования к полумуфтам. Материал—чугун СЧ 20 по ГОСТ 1412—85. Допускается изготовление из других материалов с механическими свойствами не ниже, чем у чугуна СЧ 20.

Класс точности размеров отливок — 8, степень коробления отливок — 8, класс точности массы отливок — 13 по ГОСТ 26645—85. Формочные уклоны — по ГОСТ 3212—92. Литейные радиусы — от 3 до 7 мм.

Виды покрытий полумуфт и толщина покрытий в зависимости от условий хранения и эксплуатации муфт — по ГОСТ 9.303—84 и ГОСТ 7462—73.

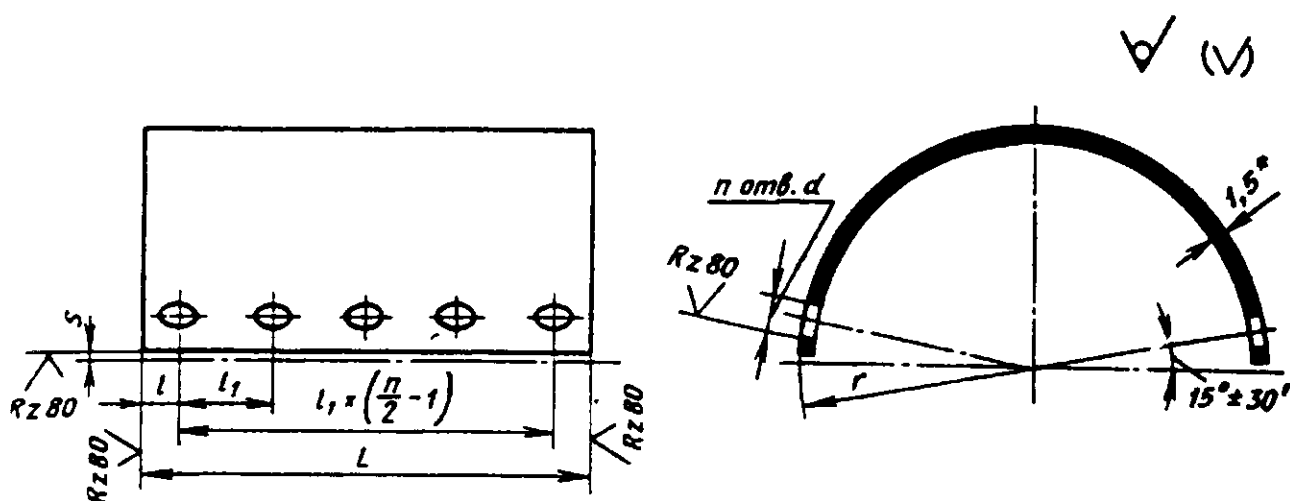
Технические требования к покрытиям полумуфт — по ГОСТ 9.301—86.

Неуказанные предельные отклонения размеров: отверстий H14, валов h14, остальных $\pm \frac{IT15}{2}$

Продолжение табл. 6

Полукожух, деталь 2

Размеры, мм



*Размер для справок.

Номинальный вращающий момент T , Н·м	L	l	l_1	r	d	Число отверстий	s	Масса, кг, не более
125	84	4	38	45,0	5,3	6	1,0	0,12
200	110	5	50	52,5				0,21
315	110	5	50	55,0				0,32
500	160	5	50	60,0	5,3	8	1,0	0,34
800				70,0				0,36
1250				75,0				0,53
2000	210			85,0	5,3			0,61
3150				100,0				6,4
5000	260	6	62	105,0	6,4	10	1,5	1,04
8000	320	8	76	120,0				1,41
12 500	320	8	76	140,0				1,84

Пример обозначения полукожуха муфты с номинальным вращающим моментом 125 Н·м, климатического исполнения У, категории 3 по ГОСТ 15150—69,

Полукожух 125—У3 ГОСТ 23106—78

Технические требования к полукожухам.

Б 1,5 ГОСТ 19904—90

Материал—Лист 4—III Ст3кп ГОСТ 16523—89

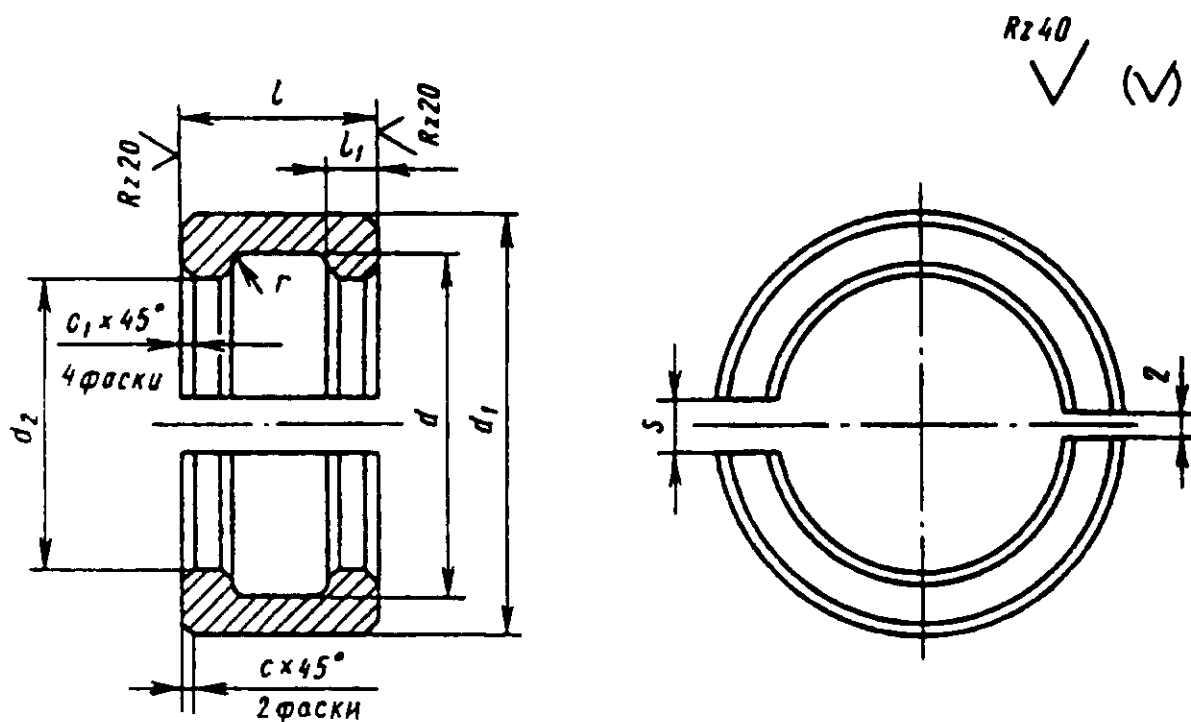
Допускается изготовление полукожухов из других материалов с механическими свойствами не ниже, чем у стали Ст3 по ГОСТ 380-94.

Виды покрытий полукожухов и толщина покрытий в зависимости от условий эксплуатации муфт — по ГОСТ 9.303—84 и ГОСТ 7462—73.

Технические требования к покрытиям полукожухов — по ГОСТ 9.301—86.

Фиксирующие полукольца, деталь 3

Размеры, мм



Номинальный вращающий момент T , Н·м	d Н9	d_1 h13	d_2 Н9	s , не менее	l и l_1 (пред. откл. по d_{11})		r	c	c_1	Масса, кг, не более					
					l	l_1									
125	25	32	22	9	20	4	0,2	2,5	0,5	0,04					
	28									0,05					
200	30	35	25	9	22	5	0,4	2,5	0,5	0,05					
	32									0,05					
	35									40	30	11	0,06		
315	35	40	30	11	22	5	0,4	2,5	0,5	0,09					
	36									0,09					
	38									45	32	11	22	5	0,08
	40									45	35	13	28	6	0,08
500	40	45	35	13	28	6	0,4	3,0	0,5	0,14					
	42									50	38	13	0,17		
	45									50	38	15	0,15		
800	48	55	40	15	28	6	0,4	3,0	0,5	0,15					
	50									0,19					

Продолжение табл. 6

Номинальный вращающий момент T , Н·м	d Н9	d_1 h13	d_2 Н9	s , не менее	l	l_1	r	c	c_1	Масса, кг, не более
					(пред. откл. по d_{11})					
1 250	55	65	45	17	28	6	0,6	3,0	1,0	0,22
	56	65	45	17	28	6				0,23
	60	70	50	19	38	8				0,36
	63	75	53	19	38	8				0,38
2 000	63	71	53	19	38	8		3,0		0,38
	65	71	55	19				3,0		0,40
	70	80	60	21				4,0		0,41
	71	80	60	21				4,0		0,44
3 150	75	85	65	21	38	8		4,0		0,44
	80	90	70	23	46	10				0,59
	85	95	75	23	46	10				0,67
5 000	85	95	75	23	46	10		4,0		0,67
	90	100	80	26			0,65			
	95	105	85	26			0,69			
8 000	100	110	90	29	54	12	4,0	0,73		
	110	120	100				5,0	0,97		
12 500	120	130	110	33	54	12	1,0	1,6	1,65	
	125	135	110				5,0	1,65		
	130	140	115				5,0	2,10		

Пример обозначения фиксирующего полукольца муфты с номинальным вращающим моментом 125 Н·м, диаметром $d = 28$ м, климатического исполнения У, категории 3 по ГОСТ 15150—69:

Фиксирующее полукольцо 125—28—У3 ГОСТ 23106—78

Технические требования фиксирующих полуколец. Материал — сталь 45.

Допускается изготовление из материалов с механическими свойствами не ниже, чем у стали 45.

Виды покрытий полуколец и толщина покрытия в зависимости от условий эксплуатации муфт — по ГОСТ 9.303—84.

Технические требования к покрытиям полуколец — по ГОСТ 9.301—86.

Неуказанные предельные отклонения размеров $\pm \frac{IT15}{2}$.

7. Упругие муфты со звездочкой (по ГОСТ 14084—93)

Назначение. Для соединения соосных цилиндрических валов при передаче вращающего момента от 2,5 до 400 Н·м и уменьшения динамических нагрузок климатических исполнений У и Т, категорий 1—3 и климатических исполнений УХЛ и О категории 4 по ГОСТ 15150—69.

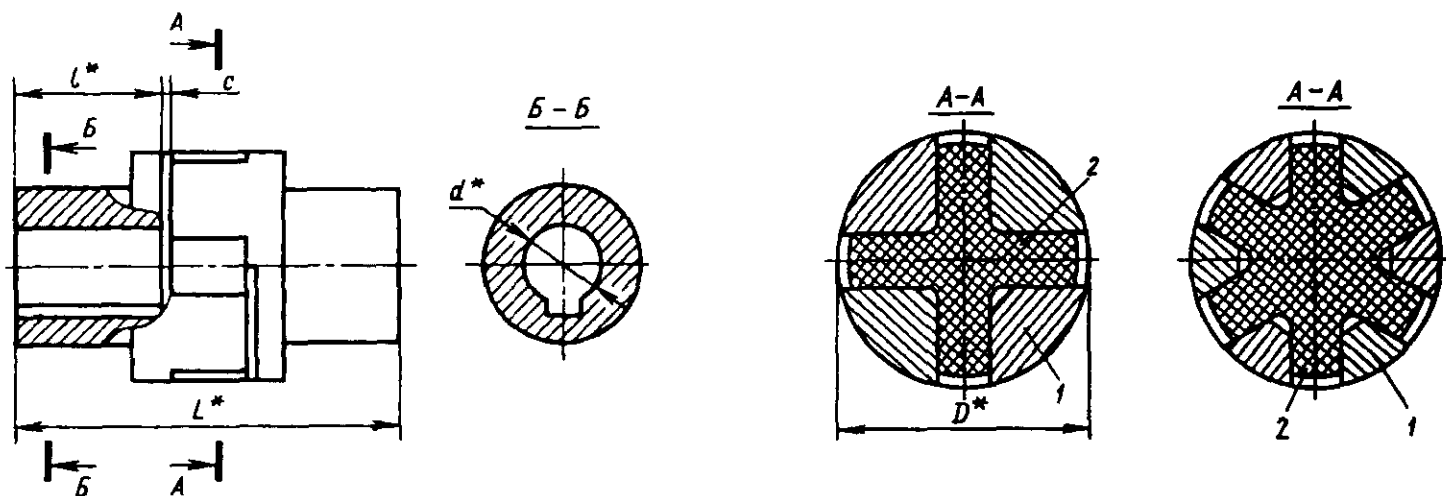
Муфты изготавливают двух исполнений: 1 — на длинные концы валов; 2 — на короткие концы валов по ГОСТ 12080—66.

Примечание. Допускается уменьшать длину посадочной части полумуфт в соответствии с ГОСТ 12080—66.

Размеры, мм

Для муфт с $T = 2,5 \div 6,3$ Н·м

Для муфт $T = 16 \div 400$ Н·м



1 — полумуфта; 2 — звездочка

* Размеры для справок.

Номинальный вращающий момент, Н·м	d	D	L		l		C JS17	Частота вращения с ⁻¹ , не более	Смещение осей валов, не более		Динамический момент инерции, кг·м ² ·10 ⁻³		Масса, кг	
			Исполнение						радиальное	угловое	Исполнение			
			1	2	1	2					1	2	1	2
			1	2	1	2			1	2	1	2	1	2
2,5	6	32	45,5	—	16	—	92				0,05	—	0,17	—
	7													
6,3	10	45	59,5	53,5	23	20	1,5	0,1	1°30'		0,12	0,10	0,25	0,23
	11												0,23	0,21
	12												0,27	0,25
	14													

Продолжение табл. 7

Номинальный вращающий момент, Н·м	d	D	L		l		C JS17	Частота вращения с ⁻¹ , не более	Смещение осей валов, не более		Динамический момент инерции, кг·м ² ·10 ⁻³		Масса, кг	
			Исполнение						радиаль- ное	угловое	Исполнение			
			1	2	1	2					1	2	1	2
			1	2	1	2			1	2	1	2	1	2
16,0	12	53	81,0	71,0	30	25	63	0,2	1°30'	0,35	0,30	0,59	0,57	
	14											0,57	0,55	
	16		101,0	77,0	40	28				0,65	0,59			
	18											0,63	0,55	
25,0	14	63	81,0	71,0	30	25	58	0,2	1°30'	0,76	0,54	0,72	0,62	
	16											101,0	77,0	40
	18		0,78	0,64										
	20		121,0	93,0	50	36				0,88	0,70			
31,5	16	71	101,0	77,0	40	28	50	0,2	1°30'	0,96	0,76	1,00	0,72	
	18											0,98	0,68	
	20		121,0	93,0	50	36				1,14	0,86			
	22											1,10	0,82	
63,0	20	85	128,0	100,0	50	36	37	0,2	1°30'	3,0	2,8	1,31	1,67	
	22											1,75	1,65	
	25		148,0	112,0	60	42				2,00	1,61			
	28											1,90	1,51	
125,0	25	105	148,0	112,0	60	42	33	0,3	1°30'	9,0	8,4	3,32	3,06	
	28											3,18	2,84	
	32		188,0	144,0	80	58				3,32	3,16			
	36											3,72	3,30	

Продолжение табл. 7

Номинальный вращающий момент, Н·м	d	D	L		l		C JS17	Частота вращения с ⁻¹ , не более	Смещение осей валов, не более		Динамический момент инерции, кг·м ² ·10 ⁻³		Масса, кг					
			Исполнение						радиальное	угловое	Исполнение							
			1	2	1	2					1	2	1	2				
			1	2	1	2			1	2	1	2						
250,0	32	135	191,0	147,0	80	58	3,0	30	0,4	1° 00'	14,4	12,8	7,05	6,50				
	36															7,06	6,56	
	40		251,0	195,0	110	82											7,60	6,88
	45																8,49	7,90
400,0	38	166	196,0	152,0	80	58	25				38,6	37,8	11,34	10,82				
	40																12,04	11,46
	45		256,0	200,0	110	82											12,12	11,00

При применении звездочек, изготовленных из резин марок с пределом прочности при разрыве $[\sigma_p]$ выше значения 10 МПа, допускаемая частота вращения муфт увеличивается в

$$\sqrt{\frac{[\sigma_p]}{10}} \text{ раз.}$$

ГОСТ предусматривает также не рекомендуемый ряд величин.

Пример обозначения упругой муфты со звездочкой с номинальным вращающим моментом $T = 125$ Н·м, диаметром посадочных отверстий в полумуфтах под валы $d = 32$ мм, с полумуфтами исполнения 1, климатического исполнения У, категории 3:

Муфта 125—32—1—У3 ГОСТ 14084—93

То же, с полумуфтами исполнения 2:

Муфта 125—32—2—У3 ГОСТ 14084—93

То же, с полумуфтами: одна—исполнения 1, другая—исполнения 2:

Муфта 125—32—1—2—У3 ГОСТ 14084—93

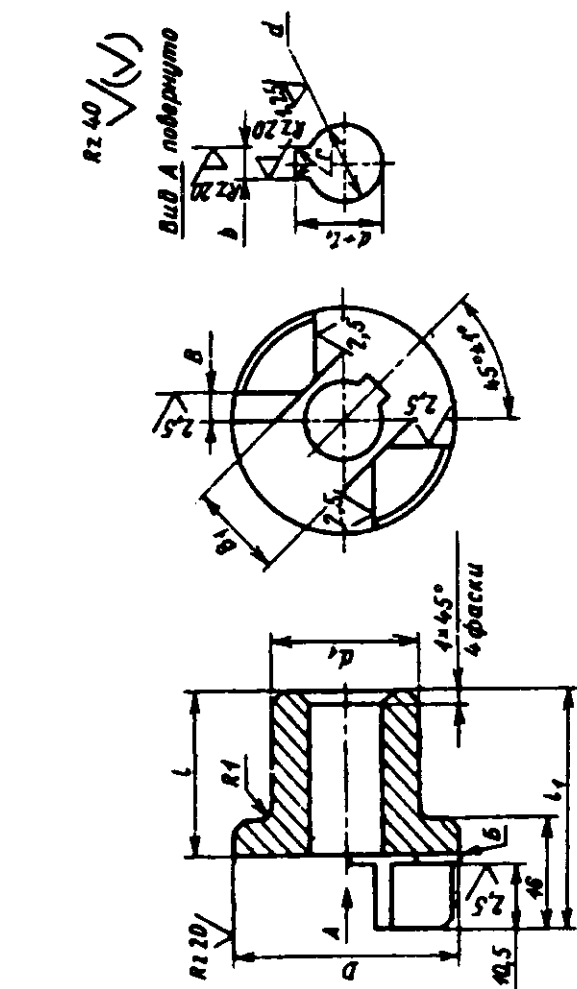
То же, с полумуфтами: одна диаметром $d = 32$ мм, исполнения 1, другая диаметром $d = 25$ мм, исполнения 2, климатического исполнения У, категории 3:

Муфта 125—32—1—25—2—У3 ГОСТ 14084—93

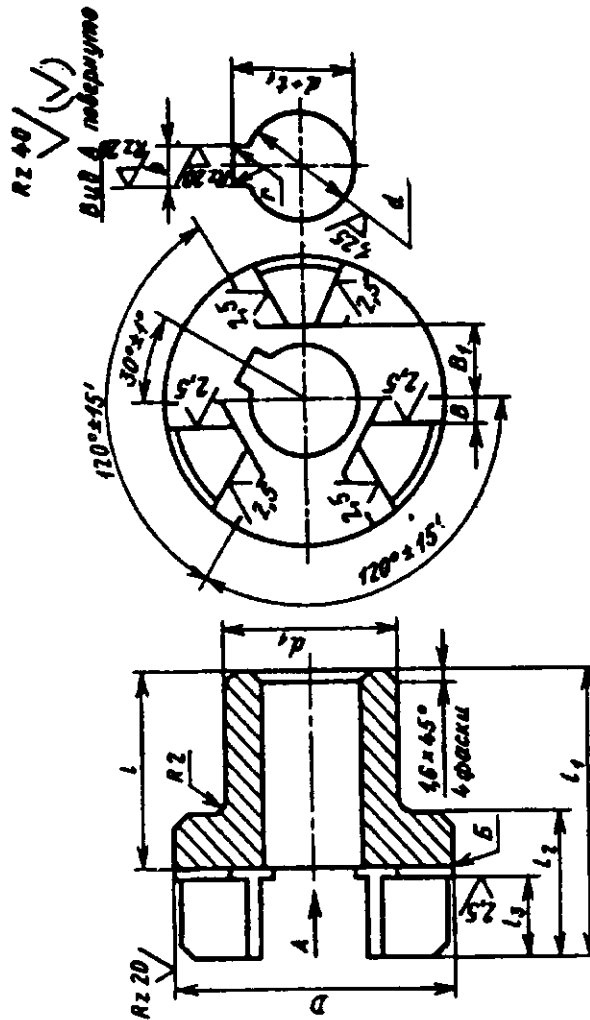
Конструкция и размеры полумуфт

Размеры, мм

Полумуфты для муфт с $T = 2,5 \div 6,3$ Н·м



Полумуфты для муфт с $T = 16 \div 400$ Н·м



Вращающий момент T , Н·м	d H7	$d + t_1$		b	d_1	D	l		l_1	l_2	l_3	$B^{+0,1}$	B_1	r	Масса, кг	
		Исполнение					Исполнение								Исполнение	
		1	2				1	2	1	2				1	2	
2,5	6	7,0	—	2	20	32	—	28	—	—	—	4	16	0,1	0,08	—
	7	8,0	—	—	—	—	—	—	—	—	—	—	—	—	0,07	—
6,3	10	11,4	—	3	22	45	20	35	32	—	—	5	20	0,1	0,12	0,11
	11	12,8	—	4	22	—	20	35	32	—	—	—	—	0,1	0,11	0,10
	12	13,8	—	4	24	—	25	42	37	—	—	—	—	0,1	0,13	0,12
	14	16,3	—	5	26	—	25	42	37	—	—	—	—	0,2	0,15	0,13

Продолжение табл. 7

Вращающий момент T , Н·м	d Н7	$d + t_1$		b	d_1	D	l			l_1	l_2	l_3	$B^{+0,1}$	B_1	r	Масса, кг			
		Исполнение					Исполнение									Исполнение		1	2
		1	2				1	2	1							2			
16	12	13,8	—	4	26	53	30	25	48	43	0,1	0,28	0,27	0,28	0,27	0,28	0,27		
	14	16,3	—	5	26	53	30	25	48	43	0,2	0,27	0,26	0,27	0,26	0,27	0,26		
	16	18,3	—	5	28	—	40	28	58	46	0,2	0,31	0,28	0,31	0,28	0,31	0,28		
	18	20,8	—	6	28	—	40	28	58	46	0,2	0,30	0,26	0,30	0,26	0,30	0,26		
25	14	16,3	—	5	28	63	30	25	48	43	15	28	15	0,2	0,34	0,29	0,34	0,29	
	16	18,3	—	5	28	63	40	28	58	46					0,38	0,31	0,38	0,31	
	18	20,8	—	6	28	—	40	28	58	46					0,37	0,30	0,37	0,30	
	20	22,8	—	6	30	—	50	36	68	54					0,42	0,33	0,42	0,33	
31,5	16	18,3	—	5	30	71	40	28	58	46	16	6	16	0,2	0,48	0,34	0,48	0,34	
	18	20,8	—	6	30	71	40	28	58	46					0,47	0,32	0,47	0,32	
	20	22,8	—	6	34	—	50	36	68	54					0,55	0,41	0,55	0,41	
	22	24,8	—	6	34	—	50	36	68	54					0,53	0,39	0,53	0,39	
63	20	22,8	—	6	36	85	50	36	75	61	22	40	21	0,2	0,86	0,79	0,86	0,79	
	22	24,8	—	6	36	85	50	36	75	61					0,83	0,78	0,83	0,78	
	25	28,3	—	8	42	—	60	42	85	67					0,95	0,76	0,95	0,76	
	28	31,3	—	8	42	—	60	42	85	67					0,90	0,71	0,90	0,71	

Продолжение табл. 7

Вращающий момент Т, Н·м	d H7	d + t ₁		b	d ₁	D	l			l ₂	l ₃	B ^{+0,1}	B ₁	r	Масса, кг		
		Исполнение					Исполнение								Исполнение		
		1	2				1	2	1						2	1	2
125	25	28,3	—	8	45	60	42	85	67	—	—	—	—	0,2	1,59	1,46	
	28	31,3	—	8	45	60	42	85	67	40	22	8	25	0,2	1,52	1,35	
	32	35,3	35,8	10	48	80	58	105	83	—	—	—	—	0,3	1,59	1,51	
	36	39,3	39,8	10	55	80	58	105	83	—	—	—	—	0,3	1,79	1,58	
250	32	35,3	35,8	10	55	80	58	108	86	—	—	—	—	—	3,39	3,12	
	36	39,3	39,8	10	60	80	58	108	86	48	25	9	32	0,3	3,40	3,15	
	40	43,3	44,4	12	60	110	82	138	110	—	—	—	—	—	3,66	3,30	
	45	48,8	49,9	14	70	110	82	138	110	—	—	—	—	—	4,11	3,82	
400	38	41,3	41,8	10	63	80	58	113	91	—	—	—	—	—	5,43	5,17	
	40	43,3	44,4	12	63	110	82	143	115	56	30	10	38	—	5,78	5,49	
	45	48,8	49,9	14	70	110	82	143	115	—	—	—	—	—	5,82	5,26	

Допускается изготовлять полумуфты методом горячего штампования без обработки по несопрягаемым поверхностям со штамповочными утюгами в допусках по ГОСТ 7505—89.

Пример обозначения полумуфты с вращающим моментом 125 Н·м, диаметром d = 32 мм, исполнения 1, климатического исполнения У, категории 3:

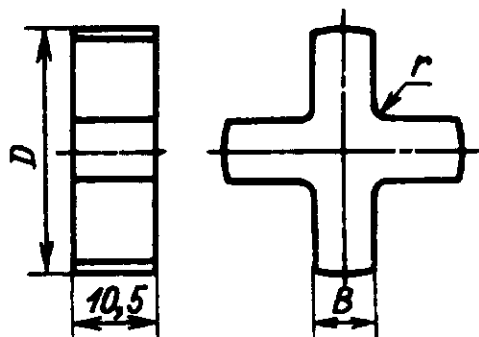
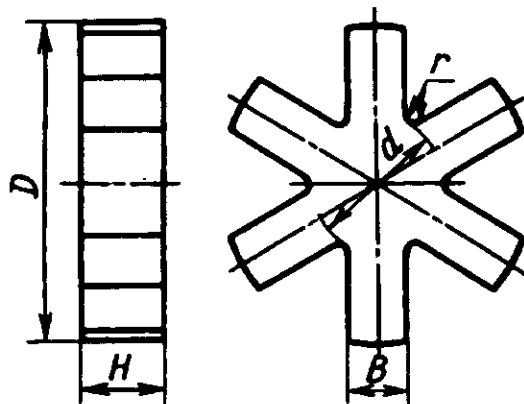
Полумуфта 125—32—1—У3 ГОСТ 14084—93

Полумуфта 125—32—2—У3 ГОСТ 14084—93

То же, исполнения 2:

Конструкция и размеры звездочек

Размеры, мм

Звездочки для муфт
с $T = 2,5+6,3$ Н·мЗвездочки для муфт
с $T = 16+400$ Н·м

Вращающий момент T , Н·м	Звездочки для муфт с $T = 2,5+6,3$ Н·м						Звездочки для муфт с $T = 16+400$ Н·м						
	D	d	$B^{+0,2}$	H	r	Масса, кг	D	d	$B^{+0,2}$	H	r	Масса, кг	
2,5	30	—	8,5	—	1,25	0,009	63	80	36	14,5	22	2	0,090
6,3	42	—	10,5	—	1,6	0,012	125	100	45	16,5	22	2	0,135
16	50	26	10,5	15	1,6	0,032	250	130	56	18,5	25	3	0,264
25	60	30	12,5	15	1,6	0,040	400	160	67	20,5	30	3	0,485
31,5	67	30	12,5	15	1,6	0,043							

Пример обозначения звездочки муфты с номинальным вращающим моментом $T = 125$ Н·м климатического исполнения УЗ:

Звездочка 125—УЗ ГОСТ 14084—93

Технические требования. Материал полумуфт — сталь 35. Допускается изготавливать полумуфты из других материалов с механическими свойствами не ниже, чем у стали 35.

Виды покрытий полумуфт и толщина покрытия в зависимости от условий эксплуатации муфт — по ГОСТ 9.306—85. Технические требования к покрытиям полумуфт — по ГОСТ 9.301—86.

Размеры шпоночных пазов для полумуфт — по ГОСТ 23360—78.

Допуск симметричности шпоночного паза относительно оси полумуфты — в пределах двух полей допусков на ширину шпоночного паза. Допуск параллельности плоскости симметрии шпоночного паза относительно оси полумуфты — в пределах полови-

ны поля допуска на ширину шпоночного паза.

Допускается сочетание полумуфт исполнения 1 и 2 с различными диаметрами d в пределах одного номинального вращающего момента.

При соединении муфтами валов, не имеющих заплечиков, необходимо применять стопорение полумуфт с помощью винтов по ГОСТ 1476—93 и колец по ГОСТ 2833—77.

Радиальное биение поверхности B полумуфт относительно оси отверстия d — не более 0,1 мм.

По соглашению между изготовителем и потребителем допускаются отклонения размера d полумуфт по Н8.

Неуказанные предельные отклонения размеров полумуфт: отверстий — по Н14, валов — по h14, остальных — $\pm \frac{IT14}{2}$.

Звездочки должны изготавливаться из резин, соответствующих условиям работы муфты, со следующими физико-механическими свойствами:

Предел прочности при разрыве, МПа, не менее 10

Относительное удлинение при разрыве по ГОСТ 270—75,%, не менее 300
 Относительное остаточное удлинение по ГОСТ 270—75,%, не более 30
 Твердость по ГОСТ 263—75, усл. ед., в пределах 50—65

Общие технические требования на звездочки для муфт, предназначенных для эксплуатации в условиях тропического климата,— по ГОСТ 15152—69.

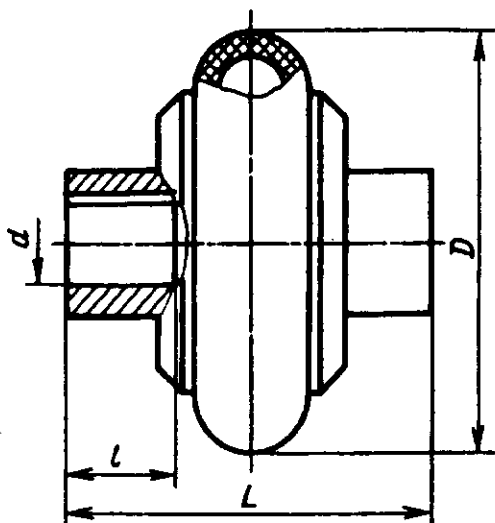
8. Упругие муфты с торообразной оболочкой (по ГОСТ 20884—93)

Назначение: для соединения валов с целью передачи вращающего момента от 20 до 40000 Н·м, уменьшения динамических нагрузок и компенсации смещений валов, климатических исполнений У и Т для категорий 1—3, 5 климатических исполнений УХЛ и О для категории 4 по ГОСТ 15150—69.

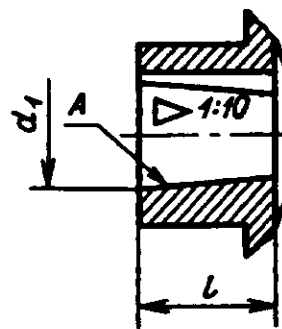
Основные параметры, габаритные и присоединительные размеры

Размеры, мм

Тип 1, исполнение 1



Тип 1, исполнение 2



Номинальный вращающий момент T, Н·м	d* H7	d1* H9	D, не более	L, не более		l, не более		Максимальный T, при кратковременной перегрузке Н·м, не менее	Допускаемая частота вращения, с ⁻¹	Угол закручивания при номинальном T, не менее	Допускаемое смещение полумуфт		
				Исполнение							осевое	радиальное	угловое
				1	2	1	1						
20	14	100	105	—	28	—	63	50	5°30'	1,0	1,0	1°00'	
	16; 18; 19		110	95	30	20							
40	18; 19	125	115	100	30	20	125	50	5°30'	1,0	1,0	1°00'	
	20; 22; 24		130	120	38	26							
	25		140	130	44	28							

Продолжение табл. 8

Номинальный вращающий момент T , Н·м	d^* H7	d_1^* H9	D , не бо- лее	L , не более		l , не более		Максимальный T , при кратковремен- ной перегрузке Н·м, не менее	Допускаемая частота вращения, с ⁻¹	Угол закручива- ния при номиналь- ном T , не менее	Допускаемое смещение полумуфт		
				Исполнение							осе- вое	ра- ди- аль- ное	уг- ло- вое
				1	2	1	2						
80	22; 24	160	140	130	38	26	250	50					
	25; 28		150	140	44	28							
	30		185	170	60	40							
125	25; 28	180	155	145	44	28	400	41	5°30'	2,0	1,6		
	30; 32; 35; 36		190	175	60	40							
200	30; 32; 35; 36; 38	200	200	185	60	40	630	33	5°30'	2,5	2,0		
	40		250	235	84	60							
250	32; 35; 36; 38	220	205	185	60	40	800	26	5°30'	3,0	2,5		
	40; 42; 45		255	240	84	60							
315	35; 36; 38 40; 42; 45; 48	250	215	195	60	40	1000						
			270	250	84	60							
500	40; 42; 45; 48; 50; 53; 55; 56	280	270	250	84	60	1600	26	5°30'	3,6	3,0	1°00'	
			280	270	84	60							
800	48; 50; 53; 55; 56	320	280	270	84	60	2500	26					
	60; 63		330	310	108	75							
1250	55; 56 60; 63; 65; 70; 71; 75	360	280	230	84	60	3150	26	4°30'	4,0	3,6		
			330	260	108	75							
2000	63; 65; 70; 71; 75	400	350	270	108	75	5000	26	4°30'	4,5	4,0		
	80; 85; 90		400	320	132	96							

Продолжение табл. 8

Номинальный вращающий момент T , Н·м	d^* H7	d_1^* H9	D , не бо- лее	L , не более		l , не более		Максимальный T , при кратковремен- ной перегрузке Н·м, не менее	Допускаемая частота вращения, с ⁻¹	Угол закручива- ния при номиналь- ном T , не менее	Допускаемое смещение полумуфт		
				Исполнение							осе- вое	ра- ди- аль- ное	уг- ло- вое
				1	2	1	1						
3150	75	450	355	285	108	75	8000	26	4°30'	4,5	4,0	1°00'	
	80; 85; 90; 95		405	325	132	96							
	100		475	385	168	126							
5000	90; 95; 100; 105; 110	500	415	335	132	96	12 500	21	4°30'	5,0	4,0	1°30'	
	120; 125		490	400	168	126							
	100; 105; 110; 120; 125		495	400	168	126							
8000	130; 140	560	570	465	204	158	20 000	18	3°30'	5,6	5,0	1°30'	
	110; 120; 125		525	420	168	126							
12 500	130; 140; 150	630	585	480	204	158	25000	17	3°30'	6,0	5,0	1°30'	
	120; 125		510	430	168	126							
16 000	130; 140; 150	710	590	490	204	158	31500	15	3°30'	6,7	5,0	1°30'	
	120; 125		510	430	168	126							
20 000	140; 150	800	600	500	204	158	40000	13	2°30'	7,5	5,0	1°30'	

* d и $d_1 = 14; 16; 18; 20; 22; 25; 28; 30; 32; 35; 36; 40; 45; 50; 55; 60; 63; 70; 80; 90; 100; 110; 125; 140$ мм являются предпочтительными величинами.

ГОСТ предусматривает также d и d_1 свыше 150 мм и номинальные вращающие моменты более 20 000 Н·м.

Допускаются предельные отклонения размера d по H8.

Стандарт предусматривает упругие муфты двух типов:

1 - с оболочкой выпуклого профиля;

2 - с оболочкой вогнутого профиля.

В табл. 8 приведены размеры муфт типа 1.

Полумуфты каждого типа изготавливают в двух исполнениях:

- 1 — с цилиндрическими отверстиями для коротких концов валов по ГОСТ 12080—66;
- 2 — с коническими отверстиями для коротких концов валов по ГОСТ 12081—72.

Допускается изготавливать полумуфты для длинных концов валов по ГОСТ 12080—66 и ГОСТ 12081—72, а также применять другие виды соединений полумуфт с валами.

Размеры шпоночных пазов—по ГОСТ 23360—78 и ГОСТ 10748—79.

Допуски углов конусов отверстий—9-й степени точности ГОСТ 8908—81.

Допускается соединение полумуфт разных исполнений с различными диаметрами посадочных отверстий, если эти полумуфты предназначены для передачи одного и того же номинального вращающего момента.

Допускается посадочное отверстие в одной из полумуфт уменьшать до значения, установленного в таблице для других номинальных вращающих моментов.

Пример условного обозначения упругой муфты с номинальным вращающим моментом $T = 250$ Н·м, типа 1, диаметром отверстия полумуфт $d = 40$ мм, с полумуфтами исполнения 1, климатического исполнения У, категории 2:

Муфта 250—1—40—1—У2 ГОСТ 20884—93

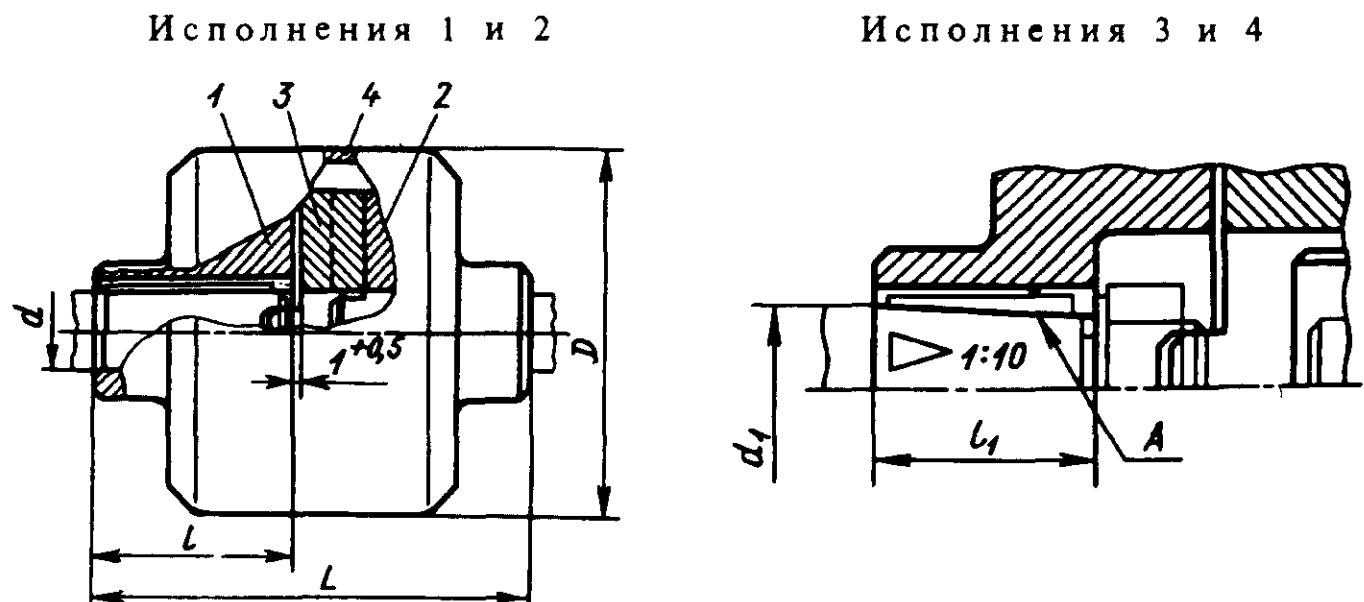
То же, диаметром отверстия одной полумуфты $d = 40$ мм, исполнения 1, другой полумуфты $d = 36$ мм, исполнения 2:

Муфта 250—1—40—1—36—2—У2 ГОСТ 20884—93

9 .Кулачково-дисковые муфты (по ГОСТ 20720—93)

Назначение: соединение валов при передаче вращающего момента от 16 до 16000 Н·м с максимальной частотой вращения 4 с^{-1} для моментов до 6300 Н·м и $1,6 \text{ с}^{-1}$ для моментов свыше 6300 Н·м при угловом смещении осей валов до $30'$ без уменьшения динамических нагрузок, климатическом исполнении У и Т для категорий 1—3, климатических исполнений УХЛ и О для категории 4 по ГОСТ 15150—69.

Размеры, мм



1, 2 — полумуфты; 3 — диск; 4 — кожух

Продолжение табл. 9

Полумуфты изготовляют следующих исполнений:

1 — с цилиндрическими отверстиями для длинных концов валов по ГОСТ 12080—66;

2 — с цилиндрическими отверстиями для коротких концов валов по ГОСТ 12080—66;

3 — с коническими отверстиями для длинных концов валов по ГОСТ 12081—72.

4 — с коническими отверстиями для коротких концов валов по ГОСТ 12081—72.

Допускаются другие виды соединения полумуфт с валами с обеспечением гарантированного натяжения.

Номинальный вращающий момент T , Н·м	d	d_1	d	d_1	D , не более	L , не более		l		Радиальное смещение осей валов, не более	Масса, кг, не более для исполнений			
	Н7	Н9	Н7	Н9		для исполнений						1,3	2,4	
	Ряд 1		Ряд 2			1,3	2,4	1	2		3			4
16	16; 18		—		100	—	75	—	28	—	18	0,6	—	1,4
31,5	16		—			—	75	—	28	—	18	0,7	—	1,6
	18		—			—	75	—	28	—	18		—	1,5
	—		19			—	75	—	28	—	18		—	1,4
	20		—			—	75	—	28	—	18		—	1,4
63	22		—		140	—	90	—	36	—	24	0,8	—	1,3
	—		24			—	90	—	36	—	24		—	1,2
	25		—			—	90	—	36	—	24		—	1,3
	28		—			—	90	—	36	—	24		—	1,2
125	25		—		170	—	105	—	42	—	26	1,0	—	6,3
	28		—			185	140	80	58	60	38		—	6,2
	30; 32		—			185	140	80	58	60	38		7,4	7,2
	35; 36		—			185	140	80	58	60	38		7,2	7,0
250	32; 35; 36		—		210	185	140	80	58	60	38	1,2	11,0	10,0
	—		38			245	190	110	82	84	56		10,0	9,0
	40		42			245	190	110	82	84	56		11,0	10,0
	45		—			245	190	110	82	84	56		10,0	9,0
400	—		38		210	185	140	80	58	60	38	1,6	11,0	10,0
	40		42			245	190	110	82	84	56			
	45; 50		48			245	190	110	82	84	56		10,0	9,0
	—		53			245	190	110	82	84	56			
630	45; 50		48		210	245	190	110	82	84	56	2,0	31,0	27,0

Продолжение табл. 9

Номиналь- ный вра- щающий момент T , Н·мм	d	d_1	d	d_1	D , не более	L , не более		l		l_1	Ради- альное смеше- ние осей валов, не бо- лее	Масса, кг, не более для исполнений						
	Н7	Н9	Н7	Н9		для исполнений						1,3	2,4					
	Ряд 1		Ряд 2			1,3	2,4	1	2					3	4			
630	—	53	210	245	190	110	82	84	56	2,0	31,0	27,0						
	55	56									29,0	26,0						
	60; 63	—									305	235	140	105	107	72	31,0	28,0
1000	50	—	210	245	190	110	82	84	56	2,2	31,0	26,0						
	—	53									30,0	25,0						
	55	56									29,0	26,0						
	60	—									31,0	28,0						
	63	65									30,0	27,0						
	70; 71	—									29,0	26,0						
1600	60	—	250	305	235	140	105	107	72	2,5	49,0	45,0						
	63	—									48,0	44,0						
	—	65									48,0	44,0						
	70; 71	—									47,0	43,0						
	—	75									40,0	36,0						
	80	—									42,0	38,0						
	—	85									360	280	170	130	132	92	41,0	35,0
2500	70; 71	—	290	305	235	140	105	107	72	3,0	53,0	46,0						
	—	75									52,0	45,0						
	80	—									56,0	48,0						
	—	85									55,0	47,0						
	90	—									360	280	170	130	132	92	53,0	48,0
	—	95									51,0	44,0						
	100	—									440	350	210	165	167	122	55,0	48,0
4000	80	—	310	360	280	170	130	132	92	3,5	56,0	48,0						
	—	85									55,0	47,0						

Продолжение табл. 9

Номиналь- ный вра- щающий момент T , Н·мм	d	d_1	d	d_1	D , не более	L , не более		l		l_1	Ради- альное смеще- сей валов, не бо- лее	Масса, кг, не более для исполнений			
	Н7	Н9	Н7	Н9		для исполнений						1,3	2,4		
	Ряд 1		Ряд 2			1,3	2,4	1	2					3	4
4000	90	—	310	—	360	280	170	130	132	92	3,5	53,0	48,0		
	—	95										51,0	44,0		
	100	—										55,0	48,0		
	—	105										53,0	46,0		
	110	—										52,0	45,0		
6300	100	—	350	—	440	350	210	165	167	122	4,0	125	108		
	—	105										123	106		
	110	—										121	104		
	—	120										115	99,0		
	125	—										112	97,0		
	—	130										122	105		
	140	—										114	99,0		
10000	110	—	390	—	440	350	210	165	167	122	4,5	122	104		
	—	120										115	99,0		
	125	—										112	97,0		
	—	130										122	105		
	140	—										114	99,0		
16000	125	—	390	—	440	350	210	165	167	122	5,0	203	148		
	—	130										200	145		
	140	—										205	184		
	—	150										198	179		

Обозначение муфт содержит наименование муфты и цифры, характеризующие номинальный вращающий момент, диаметр отверстия полумуфты и исполнение.

Пример условного обозначения кулачково-дисковой муфты с номинальным вращающим моментом $T = 250$ Н·м, диаметром посадочного отверстия полумуфт $d = 32$ мм, с полумуфтами исполнения 1, климатического исполнения У, категории 3:

Муфта 250—32—1—У3 ГОСТ 20720—93

То же, но при исполнении одной полумуфты 1, другой — 3:

Муфта 250—32—1—3—У3 ГОСТ 20720—93

То же, но с диаметром посадочного отверстия одной полумуфты $D = 32$ мм, исполнения 1, другой полумуфты с диаметром $d = 40$ мм, исполнения 2:

Муфта 250—32—1—40—2—У3 ГОСТ 20720—93

Технические требования. Допускается применять сочетание полумуфт разных типов и исполнений с посадочными отверстиями различных диаметров в пределах одного номинального вращающего момента, а в технически обоснованных случаях — различных номинальных вращающих моментов.

Значения номинального вращающего момента указаны для муфт постоянными по значению и направлению нагрузками, полумуфты которых изготавливают из сталей марки 45 по ГОСТ 1050—88 или марки 45Л по ГОСТ 977—88 твердостью рабочих поверхностей пазов 40—45HRC₃, а диски — из стали марки 40Х по ГОСТ 4543—71 с твердостью рабочих поверхностей выступов 45—50HRC₃.

При использовании других материалов, при переменных нагрузках и при частотах вращения, отличающихся от указанных, значения вращающего момента, передаваемого муфтой, определяются расчетным путем.

Размеры шпоночных пазов и предельные отклонения — по ГОСТ 23360—78 и ГОСТ 10748—79.

Ширина шпоночных пазов для полумуфт исполнений 3 и 4 — по ГОСТ 12081—81.

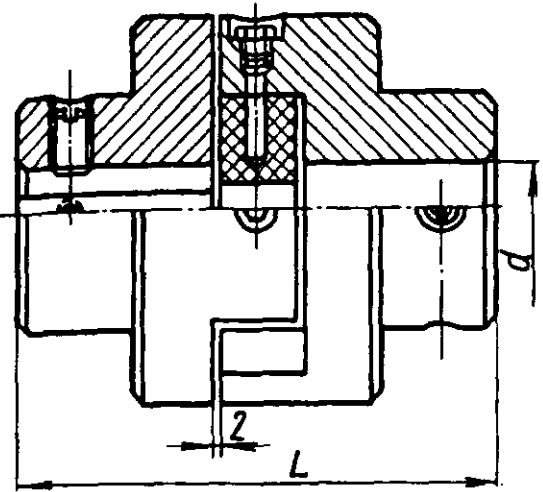
Допуски углов конусов отверстий — по 9-й степени точности ГОСТ 8908—81.

10. Муфты с промежуточной призматической деталью

Назначение: для присоединения электродвигателя к механизму и присоединения отдельных валов внутри механизма. Рекомендуется применять при отсутствии резко ударной нагрузки и при напряжении кручения валов до $\tau = 25$ МПа.

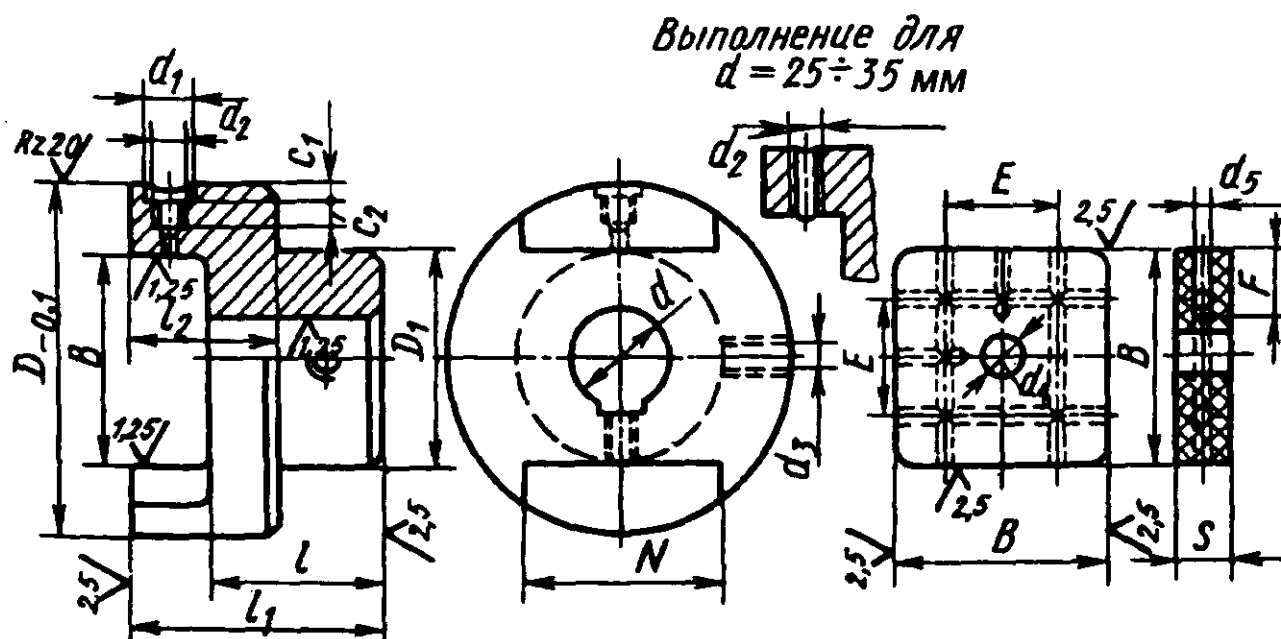
Муфта допускает параллельное смещение валов при сборке до 0,2 мм, при работе до $0,01d + 0,25$ мм и угловое смещение до 40'.

Передаваемый вращающий момент муфт

	d , мм	L , мм	Вращающий момент, Н·м
	25—28	124	80—110
30—32—35	149	130—160—210	
40—45	184	320—450	
50—55	224	500—665	
60—65	254	865—1100	
70—75	274	1370—1690	
80—85	304	2040—2450	
90—95	344	2910—3430	

Полумуфты и призматическая деталь

Размеры, мм



Материал — сталь Ст3 для полумуфт с $d \leq 45$ мм; чугун СЧ 10 для полумуфт с $d > 45$ мм; текстолит поделочный для призматической детали.

Допускаемое предельное отклонение для размера B : в полумуфте по Н12, в призматической детали по h12.

Продолжение табл. 10

d H7	$D_{0,1}$	B	D_1	l	l_1	l_2	N	C_1	C_2
25—28	100	60	60	50	72	42	55	—	—
30—32—35	120	70	75	60	87	50	65	—	—
40—45	150	80	90	75	107	60	75	15	20
50—55	180	100	110	90	132	80	90	15	25
60—65	220	120	130	100	152	100	110	20	30
70—75	250	140	150	110	162	100	130	15	12
80—85	290	160	170	120	182	120	150	15	12
90—95	330	180	190	140	202	120	170	15	12

d H7	d_1	d_2	d_3	d_4	d_5	S	E	F
25—28	—	M8	M8	14	4	20	40	15
30—32—35	—	M10	M10	16	4	25	45	20
40—45	16	M12	M12	18	4	30	50	25
50—55	16	M12	M12	20	4	40	55	30
60—65	20	M16	M16	25	6	50	60	35
70—75	35	Труб 1/4"	M16	30	6	50	70	40
80—85	35	Труб 1/4"	M20	35	6	60	80	45
90—95	35	Труб 1/4"	M20	40	6	60	90	50

11. Шарнирные муфты (по ГОСТ 5147—80)

Шарнирные муфты предназначены для соединения цилиндрических валов, которые устанавливаются под углом до 45° при передаче вращающего момента от 11,2 до 1120 Н·м без смягчения динамических нагрузок, в климатических исполнениях У и Т для категорий 1, 2, 3, климатических исполнениях УХЛ и О для категорий 4 по ГОСТ 15150—69.

Муфты изготовляют двух типов: одинарные и сдвоенные с промежуточной спаренной вилкой.

Полумуфты для каждого типа муфт следует изготовлять в двух исполнениях: на длинные и короткие концы валов.

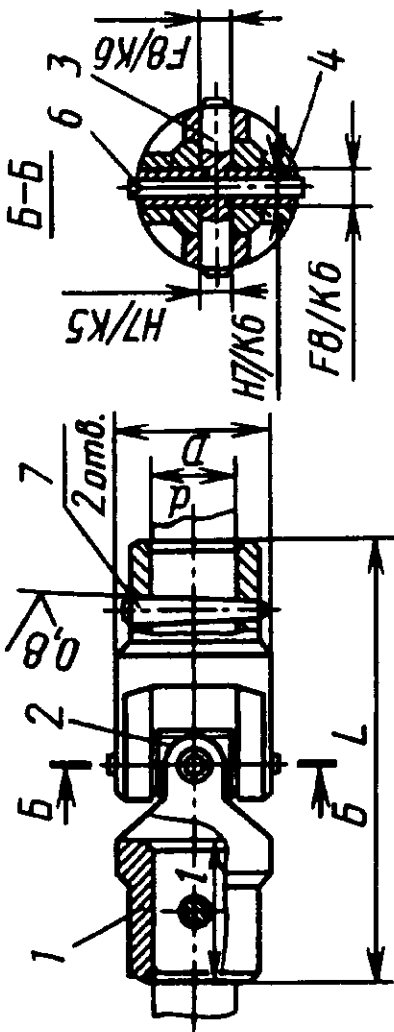
Допускается сочетание полумуфт в разных исполнениях с различными диаметрами посадочных отверстий d в пределах одного номинального вращающего момента.

Допускается посадочное отверстие d и одной из полумуфт уменьшать до значения, установленного в таблице для других номинальных вращающих моментов.

Допуски углов конусов отверстий под штифты — по 8-й степени точности ГОСТ 8908—81.

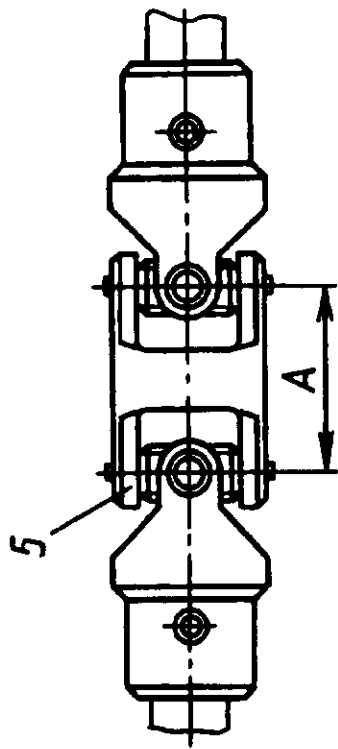
Размеры, мм

Тип 1. Муфта одинарная



1 — полумуфта; 2 — крестовина; 3 — палец;
4 — вилка; 5 — спаренная вилка; 6 — штифт по
ГОСТ 10774—80; 7 — штифт по ГОСТ 3129—70

Тип 2. Муфта сдвоенная



Номиналь- ный вра- щающий момент T, Н·м	d для рядов		D		L для типов		I для испол- нений	A (спра- воч- ный)	Динамический момент инерции, кг·м ² ·10 ⁻⁶		Масса, кг, не более, для типов	
					и исполнений				и исполнений		и исполнений	
					1	2			1	2	1	2
11,2	8	—	—	76	—	20	—	—	—	0,057	—	0,080
	9	—	16	—	—	—	0,223	—	0,32	0,051	—	0,074
	10	—	—	82	76	—	0,198	0,29	—	0,053	0,047	0,076
22,4	10	—	—	92	86	23	—	—	—	0,100	0,092	0,147
	11	—	20	—	20	—	0,630	0,87	0,92	0,094	0,080	0,141
	12	—	—	106	96	30	—	—	—	0,102	0,096	0,149

Продолжение табл. 11

Номинальный вращающий момент $T, \text{Н}\cdot\text{м}$	d для рядов		D	L для типов				l для исполнений		A (справочный)	Динамический момент инерции, $\text{кг}\cdot\text{м}^2\cdot 10^{-6}$				Масса, кг, не более, для типов			
				и исполнений		и исполнений		и исполнений			и исполнений		1		2			
	1	2		1	2	1	2	1	2		1	2	1	2	1	2		
	1			2		1		2			1		2		1		2	
45,0	12	—	25	86	76	118	108	30	25	32	1,440	1,290	2,09	1,94	0,170	0,152	0,242	0,224
	14	—		86	76	118	108	30	25		1,440	1,290	2,09	1,94	0,170	0,152	0,242	0,224
	16	—		86	76	118	108	30	25		1,440	1,290	2,09	1,94	0,170	0,152	0,242	0,224
71,0	18	—	32	112	88	150	126	40	28	38	5,900	4,840	8,53	7,46	0,390	0,321	0,558	0,489
	—	19		112	88	150	126	40	28		5,900	4,840	8,53	7,46	0,390	0,321	0,558	0,489
	20	—		112	88	150	126	40	28		5,900	4,840	8,53	7,46	0,390	0,321	0,558	0,489
140,0	22	—	40	140	112	188	160	50	36	48	16,300	12,900	24,00	20,60	0,653	0,480	0,973	0,800
	—	24		140	112	188	160	50	36		16,300	12,900	24,00	20,60	0,653	0,480	0,973	0,800
	25	—		140	112	188	160	50	36		16,300	12,900	24,00	20,60	0,653	0,480	0,973	0,800
280,0	28	—	50	168	132	326	190	60	42	58	45,600	36,600	68,80	59,60	1,280	1,080	1,890	1,640
	—	24		168	132	326	190	60	42		45,600	36,600	68,80	59,60	1,280	1,080	1,890	1,640
	30	—		168	132	326	190	60	42		45,600	36,600	68,80	59,60	1,280	1,080	1,890	1,640
560,0	32	—	60	222	178	292	248	80	58	70	148,000	117,000	207,000	176,70	2,830	2,310	3,900	3,380
	—	38		222	178	292	248	80	58		148,000	117,000	207,000	176,70	2,830	2,310	3,900	3,380
	35	—		222	178	292	248	80	58		148,000	117,000	207,000	176,70	2,830	2,310	3,900	3,380
1120,0	40	—	75	296	240	388	332	110	82	92	396,000	338,000	585,000	525,000	4,310	3,630	6,530	5,850
	—	42		296	240	388	332	110	82		396,000	338,000	585,000	525,000	4,310	3,630	6,530	5,850
	—	—		296	240	388	332	110	82		396,000	338,000	585,000	525,000	4,310	3,630	6,530	5,850

Примечания: 1. 1-й ряд является предпочтительным.

2. При смещениях валов допустимый вращающий момент для муфт составит

 $T_D = T \cos \alpha$, где T_D — табличное значение момента; α — угол перекося между осями соединяемых муфтой валов.

Продолжение табл. 11

Пример условного обозначения шарнирной муфты, передающей номинальный вращающий момент 140 Н·м, типа 1 с диаметром посадочного отверстия полумуфта $d = 20$ мм для исполнения полумуфта 1, в климатическом исполнении У и категории 3 по ГОСТ 15150—69:

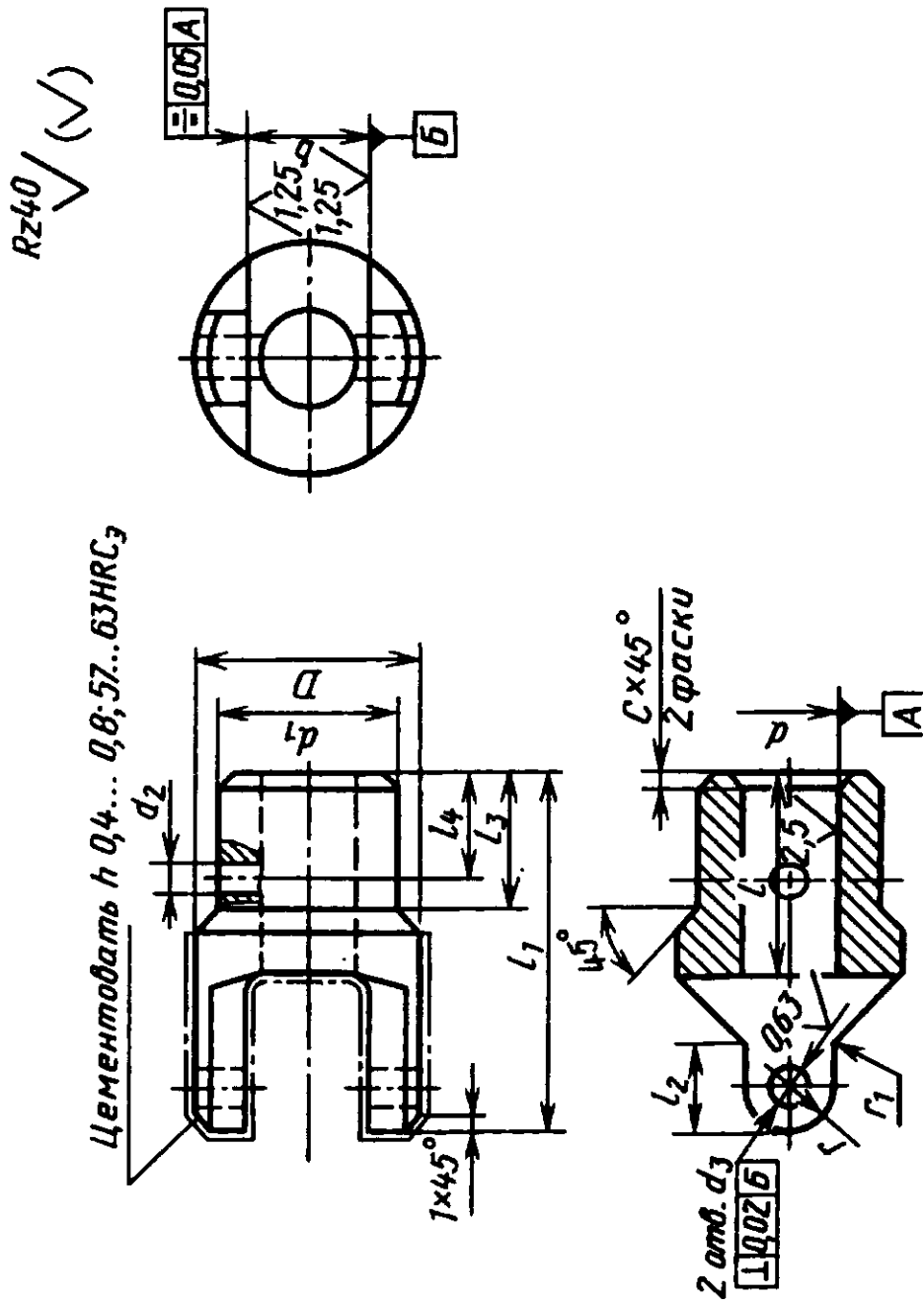
Муфта шарнирная 140—1—20—1—У3 ГОСТ 5147—80

То же, для передачи номинального вращающего момента 140 Н·м, типа 2, одна из полумуфт которой диаметром $d = 19$ мм в исполнении 1, другая диаметром $d = 22$ мм в исполнении 2, в климатическом исполнении Т и категории 2 по ГОСТ 15150—69:

Муфта шарнирная 140—2—19—1—22—2—Т2 ГОСТ 5147—80

Полумуфта

Размеры, мм



Продолжение табл. 11

Номиналь- ный вра- щающий момент $T, \text{Н}\cdot\text{м}$	d Н7 для рядов		d_1	d_2	d_3 F8	D	b H7	l для исполнений		l_1		l_2	l_3 для исполнений		l_4		r	r_1	с	Масса, кг, не более			
	1	2						1	2	для исполнений			1	2	для исполнений					1	2	1	2
										1	2				1	2							
11,2	8	—						20	—	32	—	8	15	—	12	—				0,025	—		
	9	—	15	3	4	16	10										4	0,6		0,022	—		
	10	—							35	32			18	15	12				0,6	0,023	0,020		
22,4	10	—						23	20	38	35	10	18	15	14					0,044	0,04		
	11	—	18	4	5	20	12										5			0,041	0,037		
	12	—								45	40		25	20	16			1,0		0,045	0,042		
45,0	12	—						30	25	49	44	12								0,079	0,07		
	14	—	21	5	6	25	14						22	17	13	6				0,069	0,061		
	16	—																	1,0	0,178	0,139		
71,0	18	—	28	6	7	32	18	40	28	63	51	14	30	18	12	7	1,6			0,162	0,128		

Продолжение табл. 11

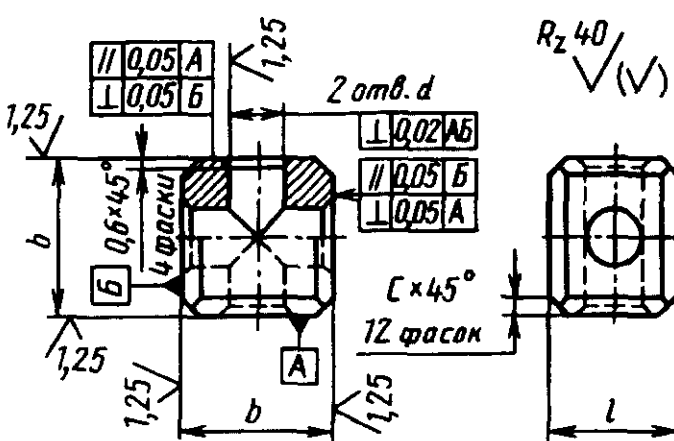
Номиналь- ный вра- щающий момент T, Н·м	d Н7 для рядов		d ₁	d ₂	d ₃ F8	D	b H7	l		l ₁		l ₂	l ₃		l ₄		r	r ₁	с	Масса, кг, не более					
	1	2						для исполнений		для исполнений			для исполнений		для исполнений					1	2	1	2	1	2
								1	2	1	2		1	2	1	2									
140,0	—	19	34	8	8	40	22	40	28	68	56	16	28	16	22	10	8	2,0	1,6	0,286	0,227				
	20	—						78	64	38	24		32	18	0,323	0,258									
	22	—						84	70	34	20		26	12	0,297	0,239									
280,0	—	24	42	10	10	50	28	60	42	94	76	19	44	26	36	10	10	2,5	1,6	0,506	0,403				
	25	—						124	102	64	42		50	28	0,561	0,435									
	28	—						134	112	60	42		58	28	0,502	0,393									
560,0	—	38	53	12	13	60	34	80	58	124	102	28	64	42	50	28	13	3,0	1,6	1,26	1,00				
	30	—						134	112	60	42		58	28	1,20	0,95									
	32	—						134	112	60	42		58	28	1,10	0,88									
1120,0	—	42	63	16	16	75	42	110	82	164	136	35	90	62	75	46	16	3,0	1,6	2,22	1,91				
	40	—						164	136	90	62		75	46	2,11	1,73									
	—	—						164	136	90	62		75	46	2,11	1,73									

Пример условного обозначения полумуфты в исполнении 1 для муфты, передающей номинальный вращающий момент 140 Н·м, диаметром $d = 20$ мм, в климатическом исполнении У и категории 3 по ГОСТ 15150—69:

Полумуфта 140—20, 1—У3 ГОСТ 5147—80

Крестовина

Размеры, мм



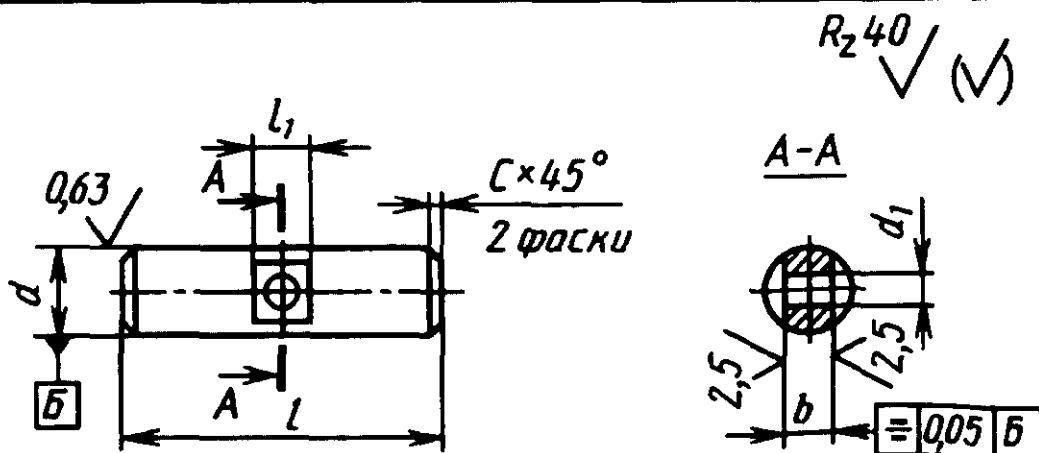
Номинальный вращающий момент T , Н·м	b h6	l h11	d h7	c	Масса, кг, не более
11,2	10	8	4		0,004
22,4	12	10	5	1	0,007
45,0	14	12	6		0,012
71,0	18	15	7		0,027
140,0	22	19	8		0,054
280,0	28	24	10	3	0,108
560,0	34	30	13		0,202
1120,0	42	38	16		0,380

Пример условного обозначения крестовины для муфты, передающей номинальный вращающий момент 140 Н·м, в климатическом исполнении У и категории 3 по ГОСТ 15150—69:

Крестовина 140—У3 ГОСТ 5147—80

Палец

Размеры, мм



Продолжение табл. 11

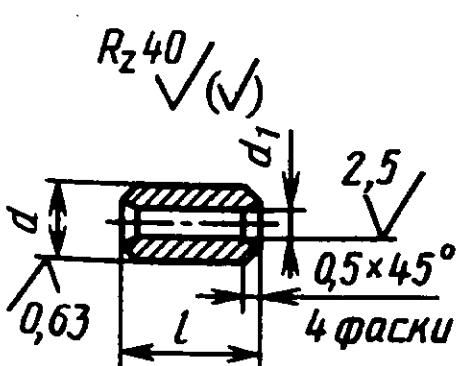
Номинальный вращающий момент T , Н·м	d к6	d_1 Н12	l	l_1	b h11	c	Масса, кг, не более
11,2	4	2,0	16	4	2		0,0014
22,4	5	2,5	20	5	3		0,0028
45,0	6	3,5	25	6	4	0,6	0,005
71,0	7	3,5	32	7	5		0,009
140,0	8	4,5	40	8	6		0,014
280,0	10	5,5	50	10	7	1,0	0,028
560,0	13	6	60	13	9		0,059
1120,0	16	7	75	16	10		0,113

Пример условного обозначения пальца для муфты, передающей вращающий момент 140 Н·м, в климатическом исполнении У и категории 3 по ГОСТ 15150—69:

Палец 140—У3 ГОСТ 5147—80

Втулка

Размеры, мм

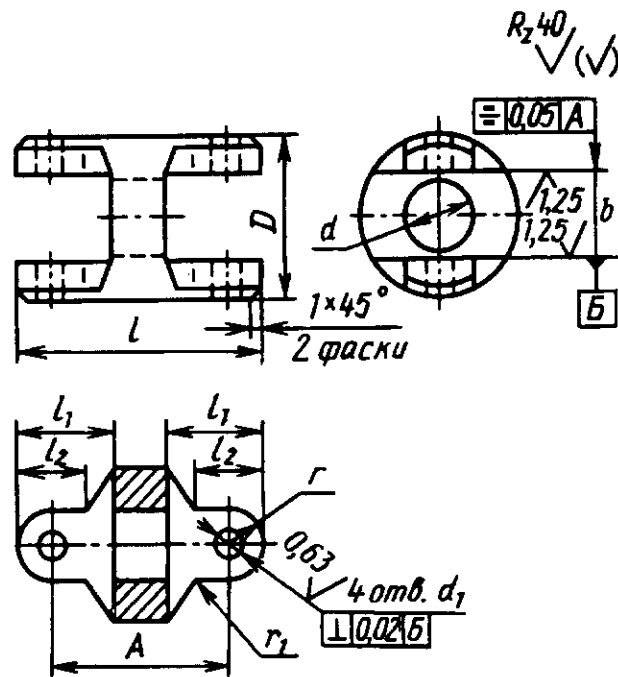
	Номинальный вращающий момент T , Н·м	d к6	d_1 Н11	l	Масса, кг, не более
		11,2	4	2	7,0
	22,4	5	2	8,5	0,001
	45,0	6	3	10,5	0,0016
	71,0	7	4	13,5	0,0032
	140,0	8	5	17	0,005
	280,0	10	6	21,5	0,01
	560,0	13	8	25,5	0,022
	1120,0	16	10	32,5	0,043

Пример условного обозначения втулки для муфты, передающей номинальный вращающий момент 140 Н·м, в климатическом исполнении У и категории 3 по ГОСТ 15150—69:

Втулка 140—У3 ГОСТ 5147—80

Вилка спаренная

Размеры, мм



Номинальный вращающий момент T , Н·м	d	D	l	A	b H7	d F8	l_1	l_2	r	r_1	Масса, кг, не более
11,2	8	16	28	20	10	4	12	8	4	0,5	0,016
22,4	10	20	36	26	12	5	15	10	5	1,0	0,035
45,0	12	25	44	32	14	6	19	12	6	1,9	0,06
71	16	32	52	38	18	7	23	14	7	1,6	0,125
140,0	20	40	64	48	22	8	28	16	8	2,0	0,239
280,0	25	50	78	58	28	10	34	19	10	2,5	0,456
560,0	32	60	96	70	34	13	44	28	13	3,0	0,767
1120,0	40	75	124	92	42	16	54	34	16	3,0	1,63

Пример условного обозначения спаренной вилки для муфты, передающей номинальный вращающий момент 140 Н·м, в климатическом исполнении У и категории 3 по ГОСТ 15150—69:

Вилка спаренная 140—У3 ГОСТ 5147—80

Технические требования на детали шарнирных муфт. Полумуфта и вилка спаренная. Материал—сталь 20Х по ГОСТ 4543—71. Допускается изготовление из других материалов с механическими свойствами не ниже, чем у стали 20Х после термообработки.

Виды и толщина покрытий в зависимости от условий хранения и эксплуатации муфт — по ГОСТ 9.306—85, ГОСТ 7462—73. Технические требования к покрытиям — по ГОСТ 9.301—86.

Отклонение от соосности отверстий диаметром d_1 (вилка) и d_3 (полумуфта) —

не более 0,02 мм.

Неуказанные предельные отклонения размеров: отверстий H14, валов h4, остальных $\pm IT14/2$.

Крестовина, палец, втулка. Материал — сталь 40Х по ГОСТ 4543—71. Допускается изготовление из других материалов с механическими свойствами не ниже, чем у стали 40Х после термообработки. Твердость 49 ... 53 HRC₃.

Виды и толщина покрытий в зависимости от условий хранения и эксплуатации муфт — по ГОСТ 9.306—85. Технические требования к покрытиям — по ГОСТ 9.301—86.

12. Цепные муфты (по ГОСТ 20742—93)

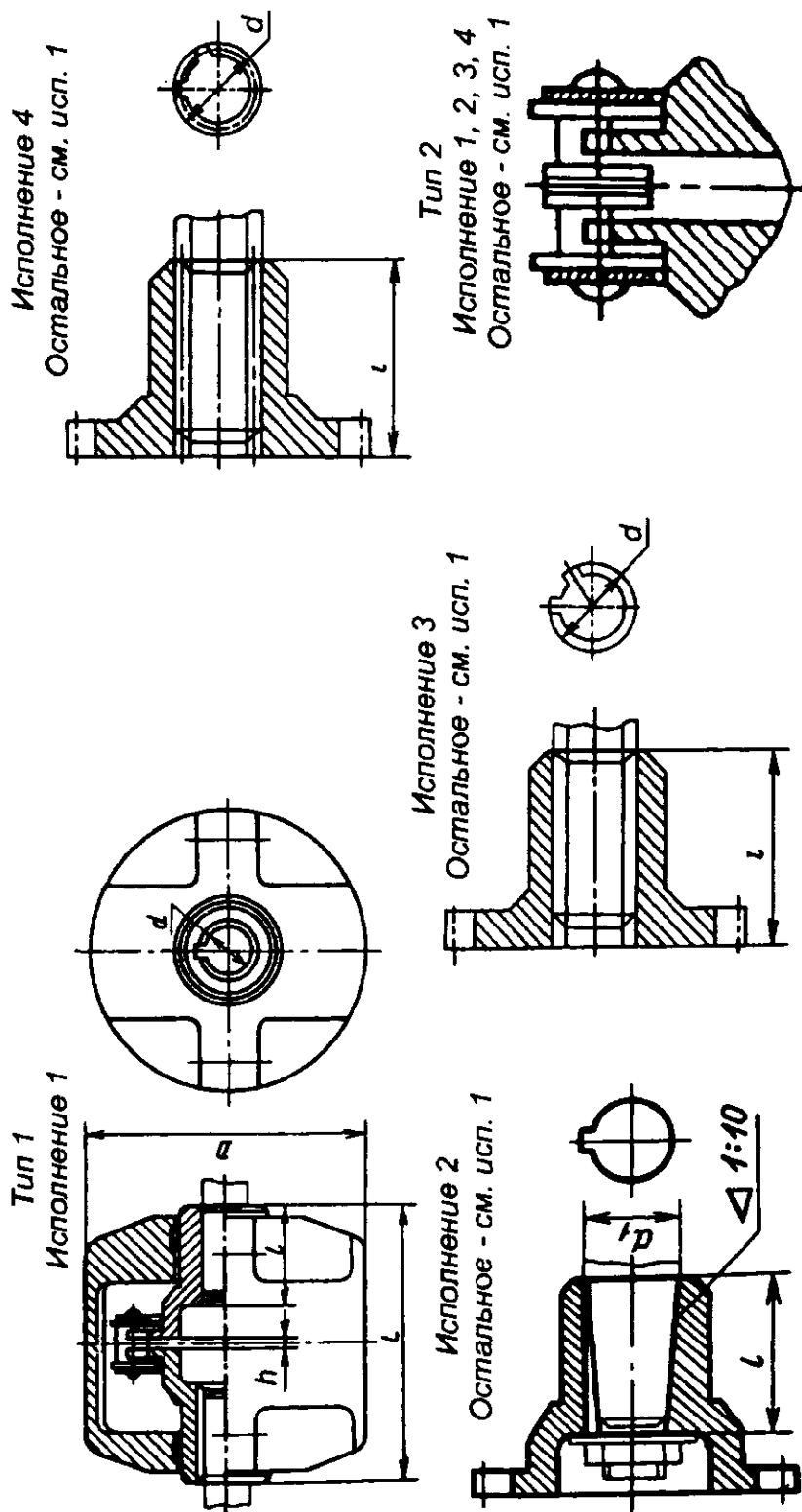
Назначены для соединения соосных валов при передаче вращающего момента от 63 до 1600 Н·м без уменьшения динамических нагрузок, климатических исполнений У и Т для категорий 1—3, климатических исполнений УХЛ и О для категорий 4 по ГОСТ 15150—69.

Муфты изготавливают двух типов: тип 1 — с однорядной цепью, тип 2 — с двухрядной цепью.

Полумуфты изготавливают следующих исполнений:

- 1 — с цилиндрическим отверстием для коротких концов валов по ГОСТ 12080—66;
 - 2 — с коническим отверстием для коротких концов валов по ГОСТ 12081—72;
 - 3 — с отверстием на валу с эвольвентными шлицами по ГОСТ 6033—80;
 - 4 — с отверстием на валу с прямобочными шлицами по ГОСТ 1139—80.
- Допускается изготавливать полумуфты для длинных концов валов по ГОСТ 12080—66 и ГОСТ 12081—72. Допускаются другие виды соединения полумуфт с валами.

Основные параметры, габаритные и присоединительные размеры цепных муфт



Муфты с однорядной цепью

Размеры, мм

Номинальный вращающий момент, Н·м	<i>d</i>	<i>d</i> ₁	<i>d</i>	<i>d</i> ₁	<i>D</i> , не бо- лее	<i>L</i> , не более			<i>L</i> , h14			Ради- альное смеще- ние осей валов, не бо- лее	Частота вращения <i>c</i> ⁻¹ , не более	Обозначение цепи по ГОСТ 13568-75	Число звеньев цепи (число зубьев полу- муфты)	<i>h</i>	Масса, кг, не более, для испол- нения	
	H7	H9	H7	H9		1	2	3,4	1	2	3,4						1,2	1,3
	Ряд 1		Ряд 2			для исполнений											1,2	1,3
63	20;22		24		110	102	80	74	36	25	36	0,16	25	ПР- 19,05- 3180	12	1,3	2,2	2,0
	25;28		—			122	92		42	27							2,5	
125	25		—		125			86			42	0,20	22	10	10	1,8	3,0	2,5
	28		—															4,0
	30;32; 35;36		—			162	124		58	39								
250	32;35		—		140							0,25	20	ПР- 25,4- 6000	12	1,8		
	36		—														4,5	4,0
	—		38														5,5	4,5
	40;45		42														11,0	8,0
500	—		48		200	222	172	118	82	57	58	0,32	18	ПР- 31,75- 8900	14	2,0		
	50;55		—														12,5	9,5
	—		53;56															
1000	50;55		53		210							0,40	16	ПР- 38,1- 12700	12	3,5	13,0	8,0

Продолжение табл. 12

Номинальный вращающий момент, Н·м	d H7	d ₁ H9	d H7	d ₁ H9	D, не бо- лее	L, не более			L, h14			Ради- альное смеше- ние осей валов, не бо- лее	Частота вращения с ⁻¹ , не более	Обозначение цепи по ГОСТ 13568-75	Число звеньев цепи (число зубьев полу- муфты)	h	Масса, кг, не более, для испол- нения													
						для исполнений											1,2	1,3												
	Ряд 1		Ряд 2		1	2	3,4	1	2	3,4																				
1000	—	—	56	—	210	222	172	120	82	57	58	0,40	16	ПР- 38,1- 12700	12	3,5	13,0	8,0												
	60	—	—	—		—	—	—	—	—	—						—	—	—	—	—	—	—							
	63	—	65	—		—	—	—	—	—	—						—	—	—	—	—	—	—	—						
	70;71	—	—	—		—	284	220	168	105	73						82	—	—	—	—	—	—	—						
2000	63	—	65	—	280	344	272	214	130	94	105	0,50	14	ПР- 50,8- 22700	14	3,8	25,0	22,0												
	70;71	—	75	—													—	—	—	—	—	—	—	—	—	—	—	—	—	
	80;90	—	85	—													—	—	—	—	—	—	—	—	—	—	—	—	—	—
4000	80	—	85	—	350	424	342	264	165	124	130	0,60	12	ПР- 50,8- 22700	14	3,8	36,0	32,0												
	90	—	95	—													—	—	—	—	—	—	—	—	—	—	—	—	—	
	100	—	105	—													—	—	—	—	—	—	—	—	—	—	—	—	—	—
	110	—	—	—													—	—	—	—	—	—	—	—	—	—	—	—	—	—
8000	100	—	105	—	350	424	342	264	165	124	130	0,80	11	ПР- 50,8- 22700	16	3,8	44,0	40,0												
	110	—	120	—													—	—	—	—	—	—	—	—	—	—	—	—	—	
	125	—	—	—													—	—	—	—	—	—	—	—	—	—	—	—	—	—
	—	—	130	—													—	—	—	—	—	—	—	—	—	—	—	—	—	—
	140	—	—	—													—	504	408	334	200	154	165	—	—	—	—	—	—	—

Примечание. Ряд 1 является предпочтительным.
Угловое смещение осей валов не более 1°.

Продолжение табл. 12

Номинальный вращающий момент, Н·м	<i>d</i>	<i>d</i> ₁	<i>d</i>	<i>d</i> ₁	<i>D</i> , не бо- лее	<i>L</i> , не более			<i>L</i> , h14			Ради- альное смеще- ние осей валов, не бо- лее	Частота вращения <i>c</i> ⁻¹ , не более	Обозначение цепи по ГОСТ 13568-75	Число звеньев цепи (число зубьев полу- муфты)	<i>h</i>	Масса, кг, не более, для ис- пол- нения	
	H7	H9	H7	H9		для исполнений											1,2	3,4
	Ряд 1	Ряд 2				1	2	3,4	1	2	3,4							
4000	80	85	320	—	363	291	233	130	94	105	0,80	16	2ПР- 38,1- 25400	18	22,5	47,0	42,0	
	90	95																
	100	105																
	110	—																
8000	100	105	340	—	447	369	287	165	124	130	1,00	14	2ПР- 44,45- 34480	20	26,3	63,0	55,0	
	110	120																
	125	—																
	140	130																
16000	125	130	440	—	530	434	360	200	154	165	1,20	12	2ПР- 50,8- 45360	18	30,0	140	115	
	140	150																
	160	170																
	180	—																
	610	490	430	240	184	200												

Примечание. Ряд 1 является предпочтительным.
Угловое смещение осей валов не более 1° для муфт с номинальным вращающим моментом *T* до 2000 Н·м; для *T* = 4000 ... 16000 Н·м не более 1,2°.

Обозначение посадочных отверстий муфт
с прямобоочными шлицами по ГОСТ 1139-80

Размеры, мм

<i>D</i>	Обозначение по ГОСТ 1139-80		<i>D</i>	Обозначение по ГОСТ 1139-80	
	<i>z</i> × <i>d</i> × <i>D</i>	<i>b</i>		<i>z</i> × <i>d</i> × <i>D</i>	<i>b</i>
20	6×16×20	4,0	42	8×36×42	7,0
22	6×18×22	5,0	48	8×42×48	8,0
25	6×18×25	5,0	60	8×52×60	10,0
28	6×23×28	6,0	65	8×56×65	10,0
32	6×26×32	6,0	125	10×112×125	18,0
38	8×32×38	6,0			

z - число прямобоочных шлицев.

Допускается применять сочетание полумуфт разных исполнений с посадочными отверстиями различных диаметров в пределах одного вращающего момента.

Значения номинального вращающего момента указаны для полумуфт с постоянными по значению и направлению нагрузками, полумуфты которых изготавливают из сталей марки 45 или марки 45 Л с твердостью рабочих поверхностей зубьев полумуфт 40-45 HRC₃.

При использовании других материалов, при переменных нагрузках, а также при частотах вращения, отличающихся от приведенных в табл. 12, значения вращающего момента, передаваемого муфтой, определяются расчетом.

Размеры шпоночных пазов и предельные отклонения — по ГОСТ 23360—78 и ГОСТ 10748—79.

Ширина шпоночных пазов для полумуфт исполнения 2 — по ГОСТ 12081—72.

Размеры и предельные отклонения для отверстий с прямобочными шлицами — по ГОСТ 1139—80; с эвольвентными шлицами — по ГОСТ 6033—80.

Допуски углов конусов отверстий — по 9-й степени точности ГОСТ 8908—81.

Профиль зубьев полумуфт — по ГОСТ 591—69, точность размеров зубьев — по группе В ГОСТ 591—69.

Наружный диаметр зубчатого венца полумуфты должен быть равным по диаметру делительной окружности, увеличенному на удвоенное значение радиального смещения, указанное в табл. 12.

При номинальном вращающем моменте не более 1000 Н·м и частоте вращения не более 10 с⁻¹ допускается:

применение муфт без кожуха;

изготовление размера d по H9;

точность размеров зубьев полумуфт — по группе С ГОСТ 591—69.

Пример условного обозначения цепной муфты с номинальным вращающим моментом 1000 Н·м, типа 1, с диаметром посадочного отверстия полумуфты $d = 56$ мм, с полумуфтами исполнения 1, климатического исполнения У, категории 3:

Муфта 1000—1—56—1—У3 ГОСТ 20742—93

То же, типа 2, диаметром посадочного отверстия одной полумуфты $d = 56$ мм, исполнения 1, другой полумуфты $d = 60$ мм, исполнения 2:

Муфта 1000—2—56—1—60—2—У3 ГОСТ 20742—93

То же, типа 1, с полумуфтами исполнения 3, с наружным диаметром шлицев $d = 60$ мм:

Муфта 1000—1—8×52×60×108—3—У3 ГОСТ 20742—93

То же, типа 2, с диаметром посадочного отверстия одной полумуфты $d = 60$ мм, исполнения 1, с наружным диаметром зубьев шлицев другой полумуфты $d = 60$ мм, посадкой по диаметру центрирования H7, модулем $m = 1,5$ мм, исполнения 4:

Муфта 1000—2—60—1—60×H7×1,5—4—У3 ГОСТ 20742—93

КУЛАЧКОВЫЕ СЦЕПНЫЕ МУФТЫ

Сцепные муфты служат для включения и выключения валов при их движении или во время остановки.

Установочные муфты применяют в механизмах настройки и фиксации расположения узлов.

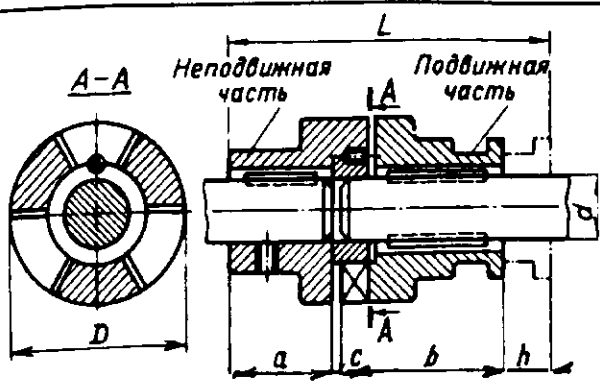
Одна из полумуфт неподвижно закреплена на ведущем валу, а другая перемещается на шпонках или шлицах ведомого вала вручную или автоматически. Отсутствие относительного перемещения полумуфт позволяет применять муфты в кинема-

тических цепях, не допускающих колебаний передаточного отношения (в резьбонарезных станках, в делительных цепях зуборезных станков и т. д.).

Основным недостатком кулачковых муфт является невозможность включения на быстром ходу; разность окружных скоростей на сцепляемых кулачках не должна превышать 0,7—0,8 м/с; практически для обычных кулачковых станочных муфт разность чисел оборотов не должна превышать 100—150 оборотов в минуту.

13. Муфты с центрирующей втулкой

Размеры, мм



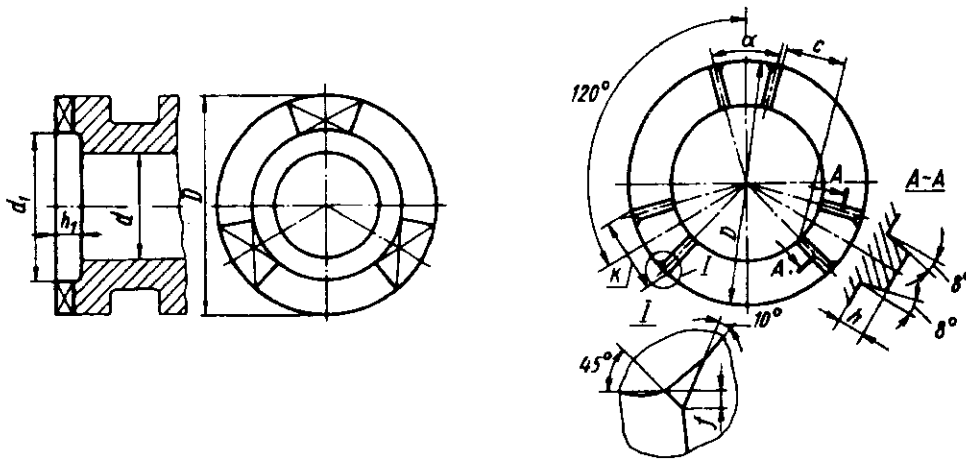
	d	D	L	a	b	c	h
35—40	100	200	70	95	5	30	
55—60	150	275	90	139	6	40	
80	200	350	110	182	8	50	
100	250	435	140	225	10	60	
125	300	500	160	260	10	70	

Чаще всего бывает три кулачка на полумуфте.

Центрирующая втулка крепится в ведущей полумуфте. Материал — сталь 35.

14. Элементы кулачковых муфт

Число кулачков $z = 3$



Размеры, мм

D	Вращающий момент T , Н·см	d H7	d_1	h_1	h	c	K	f	α , град
40	6500	20	28	6	4	11,83	15,82	0,5	45
45	8500	22	30	6	4	12,71	17,73	0,5	45
50	12500	25	32	6	4	13,58	19,65	0,5	45
55	17500	28	35	6	4	14,89	21,56	0,5	45
60	26000	32	40	8	6	16,89	23,73	0,8	45
70	34000	35	45	8	6	19,08	22,43	0,8	36
80	51000	40	50	8	6	21,28	25,52	0,8	36
90	73000	45	55	8	6	23,43	28,61	0,8	36
100	100000	50	60	10	8	25,47	26,55	1,2	36
110	133 000	55	65	10	8	27,65	28,86	1,2	30
125	173000	60	75	10	8	31,97	33,4	1,2	30
140	275000	70	85	12	10	36,17	37,59	1,5	30
160	410000	80	95	12	10	40,51	42,77	1,5	30

Вращающий момент рассчитан для кулачкового венца, изготовленного из стали 20X с твердостью 60 ... 64 HRC₃, или стали 45 с твердостью 50 ... 54 HRC₃.

Направление вращения вала — в обе стороны.

Разность угловых скоростей, при которых допускается включение сцепных муфт на ходу:

разность угловых скоростей, мин ⁻¹	До 450	300—400	200—250	150—200
<i>D</i> , мм	40	40—60	70—100	110—160

Степень вероятности включения муфты без холостых проворотов:

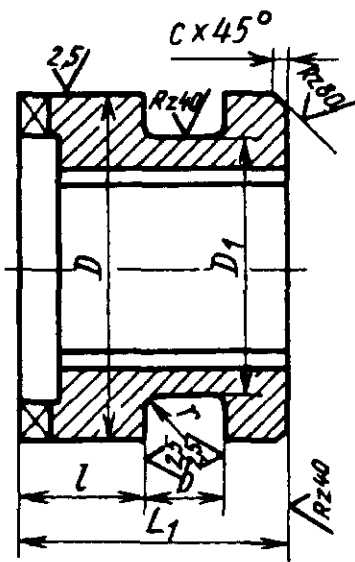
вероятность, %	27	42	52
<i>D</i> , мм	40—60	70—100	110—160

15. Передвижная часть кулачковых муфт

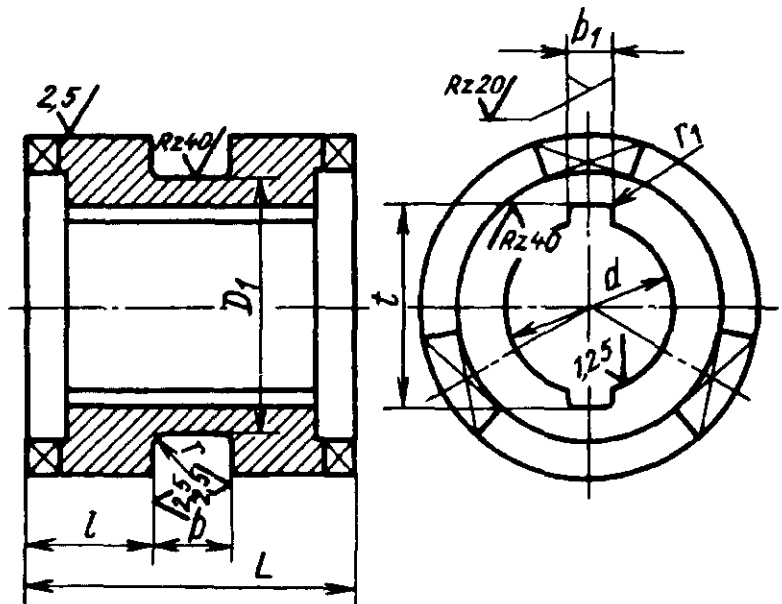
Конструкция и размеры необязательны: данные приводятся в качестве образца для конструирования.

Размеры, мм

Исполнение I —
односторонней кулачковой муфты



Исполнение II —
двусторонней кулачковой муфты



<i>D</i>	<i>d</i> H7	<i>D</i> ₁	<i>L</i>	<i>L</i> ₁	<i>l</i>	<i>b</i> H11	<i>b</i> ₁ H9	<i>t</i>	<i>r</i> , не более	<i>r</i> ₁	<i>c</i>
40	20	30	40	30	15	10	6	24,6 ^{+0,12}	0,5	0,3	0,5
45	22	35	40	30	15	10	6	26,6 ^{+0,12}	0,5	0,3	0,5
50	25	38	50	38	19	12	6	29,6 ^{+0,12}	0,8	0,3	0,5
55	28	43	50	38	19	12	8	33,2 ^{+0,12}	0,8	0,3	1,0
60	32	48	60	45	22	16	8	37,2 ^{+0,12}	1,0	0,3	1,0
70	35	54	70	50	27	16	8	40,2 ^{+0,12}	1,0	0,3	1,0
80	40	60	80	60	30	20	12	45,8 ^{+0,12}	1,2	0,3	1,0
90	45	70	90	70	35	20	12	50,8 ^{+0,12}	1,2	0,3	1,0
100	50	80	100	80	40	20	12	55,8 ^{+0,12}	1,2	0,3	1,0
110	55	90	110	90	45	20	16	62,2 ^{+0,16}	1,5	0,5	1,5
125	60	100	125	100	50	25	16	67,2 ^{+0,16}	1,5	0,5	1,5
140	70	115	135	110	55	25	16	77,2 ^{+0,16}	1,5	0,5	1,5
160	80	135	155	120	65	25	20	88,6 ^{+0,16}	1,5	0,5	1,5

Материал — сталь 20Х, твердость кулачков 60 ... 64 HRC₂; сталь 45, твердость кулачков 50 ... 54 HRC₂.

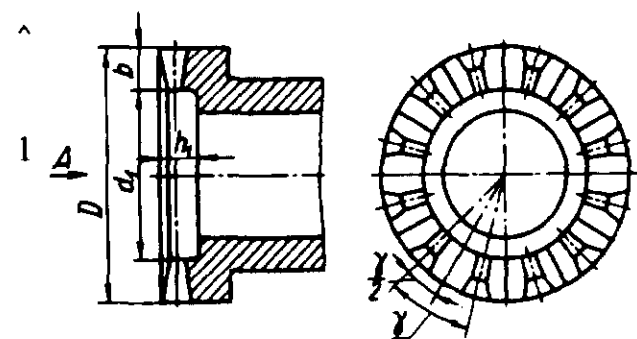
16. Расчетные формулы для кулачковых сцепных муфт

Показатели	Расчетные формулы	Буквенные обозначения
<p>Передаваемый вращающий момент (рассчитан по контактным напряжениям для условия длительной работы без значительных колебаний по величине нагрузки)</p>	$T_M = 0,8 T_B = 0,8 [\tau] W_0;$ $[\tau] = 50 \text{ МПа};$ $W_0 = 0,2 d^3;$ $T_M = 0,16 d^3 [\tau]$	<p>T_M - наибольший вращающий момент, передаваемый муфтой, Н·мм;</p> <p>T_B - вращающий момент, передаваемый валом, Н·мм;</p> <p>W_0 - момент сопротивления вала, мм³;</p> <p>d - диаметр вала, мм;</p> <p>n_0 - наибольшая разность угловых скоростей, мин⁻¹;</p> <p>D и d_1 - соответственно наружный и внутренний диаметры кулачков, мм;</p>
<p>Наибольшая разность угловых скоростей, при которой допускается включение муфты на ходу</p>	$n_0 = \frac{1000 \cdot 60}{\pi D_{cp}} v_{cp}$ $v_{cp} = 0,8 \text{ м/с};$ $D_{cp} = \frac{D + d_1}{2}$ $n_0 = \frac{12 \cdot 10^4}{\pi(D + d_1)} 0,8$	<p>$\varphi_{тр}$ - угол трения на кулачках;</p> <p>δ - угол профиля кулачка;</p> <p>$f'_{тр}$ - приведенный коэффициент трения на шпонке или на шлицах;</p> <p>α - центральный угол кулачка $\left(\frac{2\pi}{z}\right)$;</p> <p>$\alpha_B$ - центральный угол, соответствующий ширине вершины кулачка по наружному диаметру;</p>
<p>Усилие включения на кулачковом венце</p>	$P = \frac{4T_M}{D + d_1} \times$ $\times \left[\operatorname{tg}(\delta + \varphi_{тр}) + \frac{f'_{тр}(D + d_1)}{2d} \right]$	<p>f - минимально допустимая глубина захода кулачка во впадину в момент включения, мм;</p> <p>v_0 - осевая скорость включения, мм/с;</p> <p>$P_{ст}$ - статическая вероятность включения (при $n_0 = 0$);</p> <p>P_k - кинематическая вероятность включения</p>
<p>Степень вероятности включения муфты без холостого проворота</p>	$P_{ст} = \frac{\alpha - \alpha_B \frac{2f}{D} \operatorname{tg} \delta}{\alpha};$ $P_k = P_{ст} - \frac{\pi n_0 f}{30 v_0 \alpha}$	

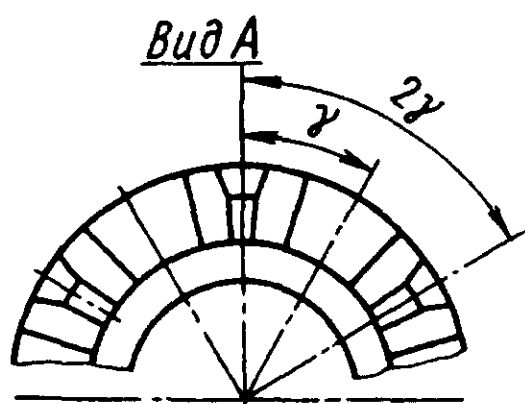
МУФТЫ С V-ОБРАЗНЫМ МЕЛКИМ (МЫШИНЫМ) ЗУБОМ

17. Основные параметры муфт

Линейные размеры, мм



Регулировочные и предохранительные муфты



Сцепные муфты *1

D	d_1	$\frac{\gamma}{2}$	h_1	T^{*2} , Н·м
40	28	6°	8	$\frac{340}{360}$
50	32	5°	8	$\frac{810}{920}$
60	40	4°30'	8	$\frac{1310}{1560}$
70	46	4°06'	10	$\frac{2160}{2560}$
80	50	3°36'	10	$\frac{3540}{4000}$
90	56	3°36'	10	$\frac{5100}{6050}$

*1 В сцепных муфтах число зубьев уменьшено по сравнению с регулировочными и предохранительными муфтами в 2 раза за счет удаления половины зубьев при соответственном увеличении размеров впадин. Расчетное число зубьев остается удвоенным при определении геометрических параметров зуба.

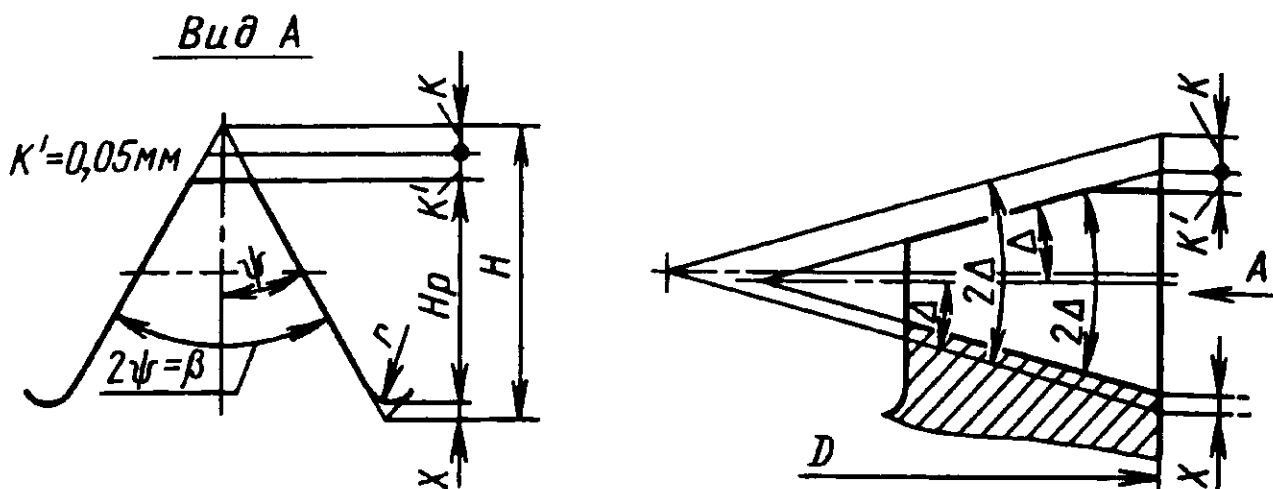
*2 T — максимально допустимый передаваемый момент; в числителе — для угла профиля $\beta = 60^\circ$ (см. рисунок и таблицу профиля зубьев), в знаменателе — для $\beta = 90^\circ$.

Вращающий момент подсчитан для чисел зубьев, соответствующих регулировочным и предохранительным муфтам.

Для сцепных муфт $T_{\text{сц}} = \frac{1}{2} T$.

18. Профиль зубьев муфт с V-образным мелким зубом

Линейные размеры, мм

 z_p - число зубьев регулировочных и предохранительных муфт; $z_{сц}$ - число зубьев сцепных муфт

D	z_p	ψ°	H_p	Δ	K	r	X
40	30	30	3,07	$5^\circ 11' 30''$	0,3	0,2	0,2
		45	1,80	$2^\circ 59' 30''$	0,2	0,1	0,041
50	36	30	3,22	$4^\circ 19'$	0,3	0,2	0,2
		45	1,89	$2^\circ 28' 30''$	0,2	0,1	0,041
60	40	30	3,53	$3^\circ 53'$	0,3	0,2	0,2
		45	2,06	$2^\circ 15'$	0,2	0,1	0,041
70	44	30	3,77	$3^\circ 32'$	0,3	0,2	0,2
		45	2,21	$2^\circ 02' 30''$	0,2	0,1	0,041
80	50	30	3,80	$3^\circ 06' 30''$	0,3	0,2	0,2
		45	2,22	$1^\circ 48'$	0,2	0,1	0,041
90	50	30	4,34	$3^\circ 06' 30''$	0,3	0,2	0,2
		45	2,53	$1^\circ 48'$	0,2	0,1	0,041

МУФТЫ ТРЕНИЯ

Муфты трения в станках применяют для пуска и останова, реверсирования, переключения скоростей, переключения направления движения (напри мер, на продольную и поперечную подачу и т. д.).

Фрикционные многодисковые масляные муфты используют в узлах, где трудно обеспечить изоляцию муфты от масла (коробка передач и др.).

Материалами трущихся поверхностей служат закаленная сталь ($>60 \text{ HRC}_3$) и текстолит.

При муфтах с дисками из текстолита, работающими по стали, нет металлической пыли, появляющейся при трении стали по стали. Текстолитовые диски разрушаются при температуре свыше 110°C .

Стальные диски при трении по стали шлифуют.

Фрикционные многодисковые сухие муфты устанавливают в узлах, где удобно изолировать их от масла. Материалы трущихся поверхностей — сталь (среднеуглеродистая, можно без термической обработки) или чугун по асбесту.

Проверочный расчет многодисковых муфт трения (ненормализованных, рис. 1).

Исходные данные:

T — передаваемый вращающий момент, Н·мм;

n — частота вращения ведущего вала муфты, мин⁻¹;

k — число включений муфты в 1 ч;

i — число поверхностей трения;

β — коэффициент запаса сцепления (обычно 1,3—1,5);

K — наружный радиус поверхностей трения, мм;

r — внутренний радиус поверхностей трения, мм.

Средний радиус поверхностей трения в мм

$$r_{cp} = \frac{R+r}{2}.$$

Средняя окружная скорость, м/с,

$$v = \frac{\pi r_{cp} n}{30 \cdot 1000}$$

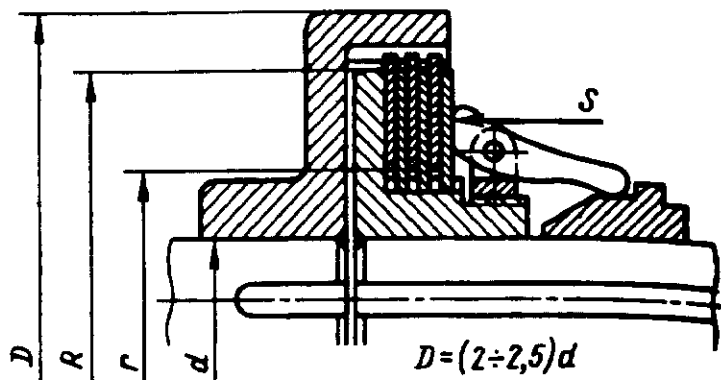


Рис. 1. Узел ненормализованных фрикционных многодисковых муфт трения

Допускаемый вращающий момент, Н·мм,

$$[T] = \frac{\pi(R^2 - r^2)r_{cp} i p f K_v K_m (1 - K'_n)}{\beta}$$

Необходимая сила сжатия дисков, Н

$$S = \frac{[T]\beta}{r_{cp} i f}$$

Давление на трущихся поверхностях МПа

$$p = \frac{S}{\pi(R^2 - r^2)}; \quad p < [p].$$

При средней окружной скорости $v > 2,5$ м/с допускаемый вращающий момент масляных и сухих муфт умножают на коэффициент скорости K_v :

Коэффициент K_v	1	0,94	0,86	0,75	0,68	0,63
Окружная скорость, м/с	До 2,5	3	4	6	8	10

При работе масляных муфт с частыми переключениями (свыше 50—100 раз в 1 ч)

вводят поправочный коэффициент K_m учитывающий число дисков:

Число наружных дисков	До 3	4	5	6	7	8	9	10	11
Коэффициент K_m	1	0,97	0,94	0,91	0,88	0,85	0,82	0,79	0,76

Для сухих муфт K_m принимают равным единице.

Кроме этого, допускаемые вращающие моменты муфт следует снижать на 1% на каждые дополнительные пять включений сверх 50—100, т. е. вводить коэффициент $(1 - K'_n)$, где $K'_n = 0,01$ на каждые дополнительные пять включений для муфт с числом включений не более 300—350 в 1 ч;

предельные значения $K'_n = 0,5$; при большем числе включений необходимо производить тепловой расчет муфты.

Значение коэффициента f и наибольшие допускаемые давления $[p]$ приведены в табл. 19. При $v > 2,5$ м/с табличные давления $[p]$ умножают на коэффициент скорости K_v . Давление $[p]$ снижают также введением коэффициентов K_m и K'_n .

19. Коэффициент трения f и наибольшие допускаемые давления $[p]$ на поверхность трения

Материал поверхностей трения	f	$[p]$, МПа	Материал поверхностей трения	f	$[p]$, МПа
Для масляных муфт			Для сухих муфт		
Закаленная сталь по закаленной стали	0,08	0,6—0,8	Прессованный асбест или феродо по стали или чугуну	0,3	0,2—0,25
Чугун по чугуну или по закаленной стали	0,08	0,6—0,8	Чугун по чугуну или по закаленной стали	0,15	0,25—0,3
Текстолит по стали	0,15	0,4—0,6			

Меньшие значения давлений рекомендуются при малом числе дисков, большие — при большом.

ОБГОННЫЕ РОЛИКОВЫЕ МУФТЫ

Классификация и описание работы. Роликовые обгонные муфты (свободного хода), передающие вращающий момент возникающими силами трения при заклинивании роликов, классифицируют:

1. По конструкции — на I, II, III исполнения (табл. 20).

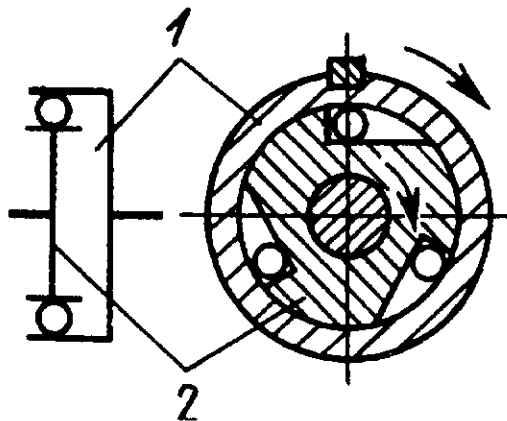


Рис. 2. Муфты, передающие вращение в одном направлении

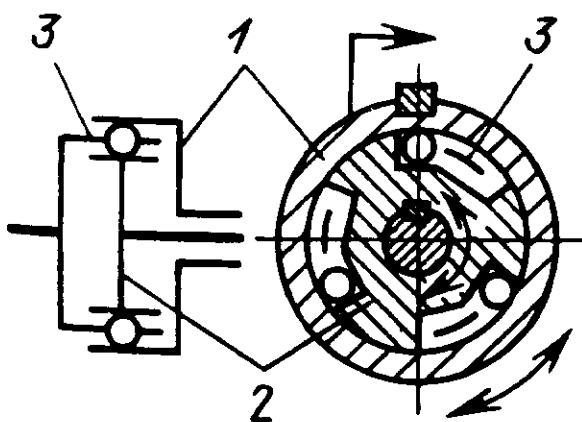


Рис. 3. Муфты, передающие медленное вращение в одном направлении и ускоренное вращение в двух направлениях:
1 - обойма; 2 - ступица; 3 - поводковая вилка

Муфты исполнения I и II (рис. 2) состоят из трех основных элементов: обоймы (звено 1), ступицы (звено 2) и роликов (три — для исполнения I и пять — для исполнения II). При вращении одного из звеньев ролики автоматически вкатываются в клиновую щель и заклиниваются, связывая этим оба звена в одно целое.

Муфты исполнения III имеют еще один элемент — поводковую вилку (звено 3, рис. 3), которая может принудительно выталкивать ролики из клиновой щели, осуществляя при этом реверсирование ступицы.

2. По принципу действия.

Группа I. Муфты, передающие вращение в одном направлении.

Эти муфты (см. рис. 2) связывают две кинематические цепи. От звена 1 на звено 2 (звено 1 — ведущее) вращение передается только в одном направлении — по часовой стрелке (заклинивание).

Звену 2 можно сообщить ускоренное вращение в том же направлении от другого источника, вызвав этим отсоединение его на ходу от звена 1 (обгон — расклинивание).

Если ведущим является звено 2, то направление его вращения, а следовательно, и вращение ведомого звена 1 будет обратным.

Группа II. Муфты, передающие медленное вращение в одном направлении и ускоренное вращение в двух направлениях.

От звена 1 (см. рис. 3) на звено 2 (звено 1 — ведущее) вращение передается только в одном направлении — по часовой стрелке (заклинивание). Звено 3 при этом увлекается звеном 2 (вхолостую).

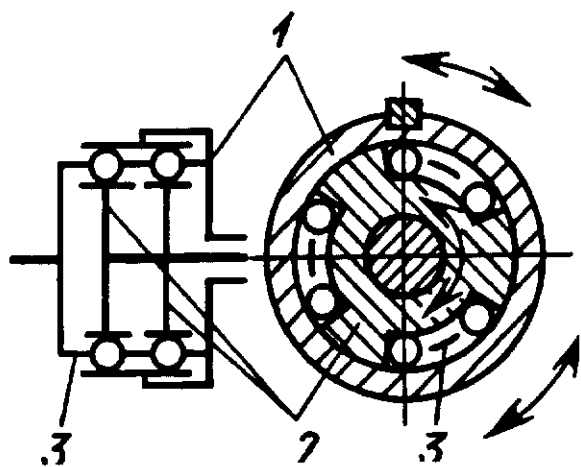


Рис. 4. Муфты, передающие медленное и ускоренное вращение в двух направлениях

Звено 3, связанное с самостоятельным источником движения, может сообщить звену 2 ускоренное вращение как в одну, так и в другую сторону, вызвав этим отсоединение его (на ходу) от звена 1.

При вращении по часовой стрелке (в сторону вращения ведущего звена) произойдет расклинивание роликов (обгон), а звено 3 увлечет за собой звено 2.

При вращении против часовой стрелки звено 3 вытолкнет ролики из клиновой щели

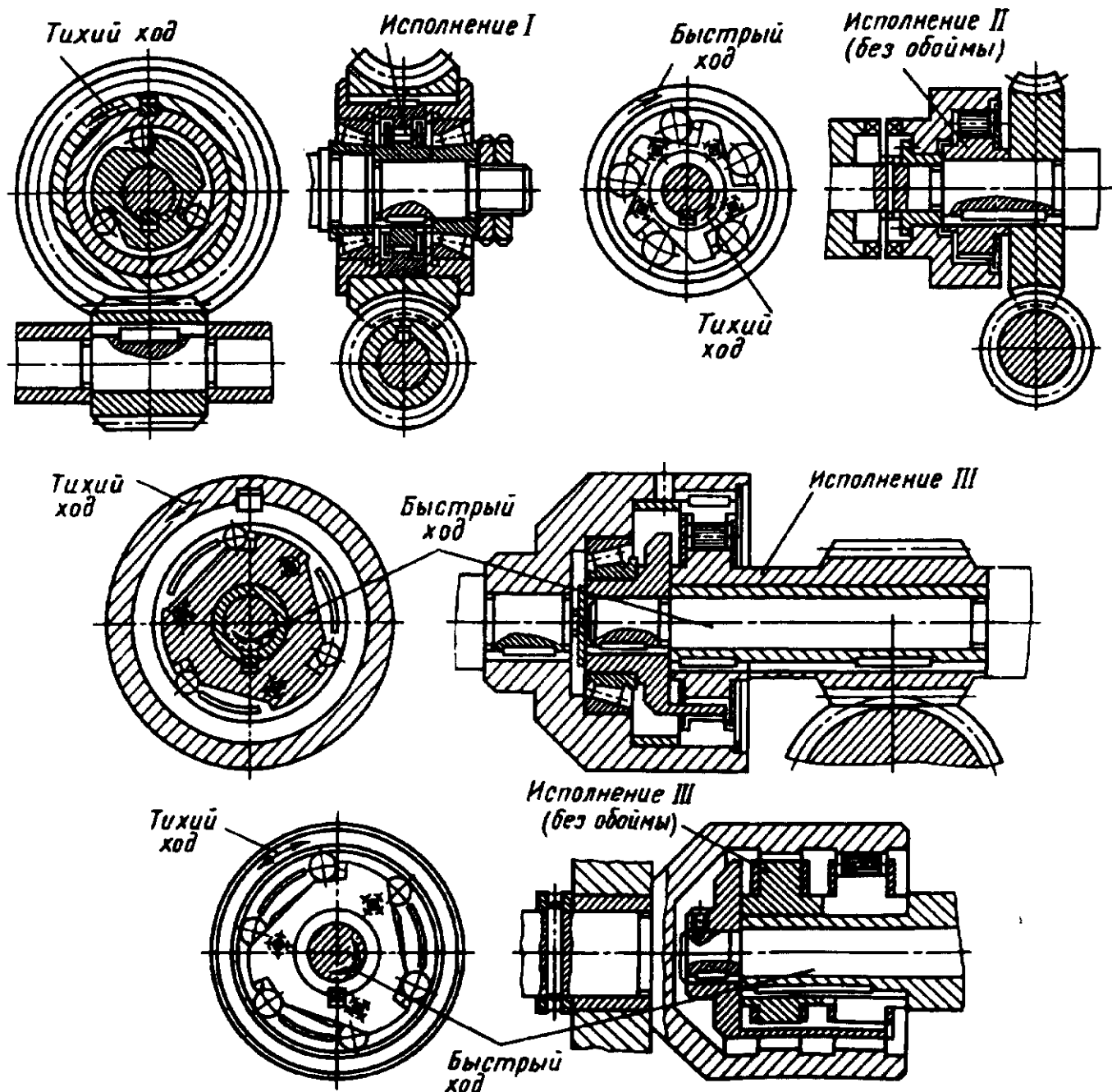


Рис. 5. Примеры встройки обгонных муфт

ли и увлечет за собой звено 2.

Муфты этой группы работают только при ведущем звене 1.

Группа III. Муфты, передающие медленное и ускоренное вращение в двух направлениях (рис. 4); они могут быть получены установкой двух муфт с поводковой вилкой (исполнение III) в следующих положениях:

а) зубцы звеньев 2 направлены в разные стороны;

б) оси муфт повернуты одна относительно другой на некоторый угол.

С ведущего звена 1 на звенья 2 вращение может передаваться как в одну, так и в другую сторону. В зависимости от направления вращения звена 1 заклинивается то одна, то другая муфта.

Звено 3 может сообщать звеньям 2 ускоренное вращение также в обе стороны, выталкивая ролики одного звена муфты и расклинивая ролики другого звена, увлекая при этом звенья за собой.

Такие муфты работают только в том случае, если ведущим является звено 1.

Примеры встройки обгонных муфт показаны на рис. 5.

Расчет геометрических параметров ненормализованной обгонной муфты (рис. 6)

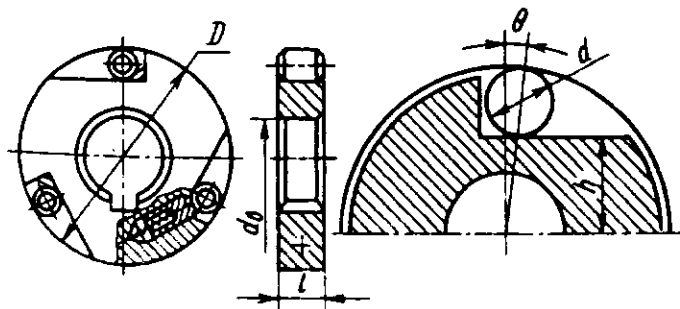


Рис. 6. Узел ненормализованных обгонных муфт

Наибольший вращающий момент на валу муфты, Н·мм	T
Число роликов	z
Расчетный диаметр ролика, мм	$d_p = 0,58\sqrt[3]{T/z}$
Принятый диаметр ролика, мм	d

Диаметр поверхности зажима обоймы, мм $D \approx 8d$

Высота опорной поверхности, мм $h = 0,496(D-d) - 0,5d$

Ориентировочное значение диаметра вала, мм $d_B = 0,43\sqrt[3]{T}$

Длина ролика, мм $l = 1,5d$

Указания по монтажу

1. Обойму муфты монтируют в достаточно прочный и жесткий корпус. Точность отверстия в корпусе должна быть в пределах допусков 7-го качества.

Чем меньше требуемый угол поворота муфты в процессе заклинивания, тем более жестким должен быть корпус.

2. Повышению точности работы муфты (уменьшению угла проскальзывания) способствует увеличение радиуса размещения роликов, т. е. увеличение диаметра муфты и уменьшение нагрузки — снижение передаваемого вращающего момента.

3. Работоспособность муфты значительной степени зависит от соосности обоймы и ступицы. При несоосности нагрузка между роликами распределяется неравномерно. Кроме того, появляется дополнительная нагрузка на опоры.

Отклонение от соосности для муфт с $D < 80$ мм не должно превышать 0,02 мм, а для муфт свыше 80 мм — 0,03 мм, что составляет приблизительно 60% допускаемого суммарного радиального отклонения муфты. Перекос осей ступицы и обоймы не должен превышать 0,01:100.

4. Рабочую длину шпонки, соединяющей ступицу муфты с валом, при значениях передаваемого момента, близких к максимальным, рекомендуется принимать равной длине ступицы.

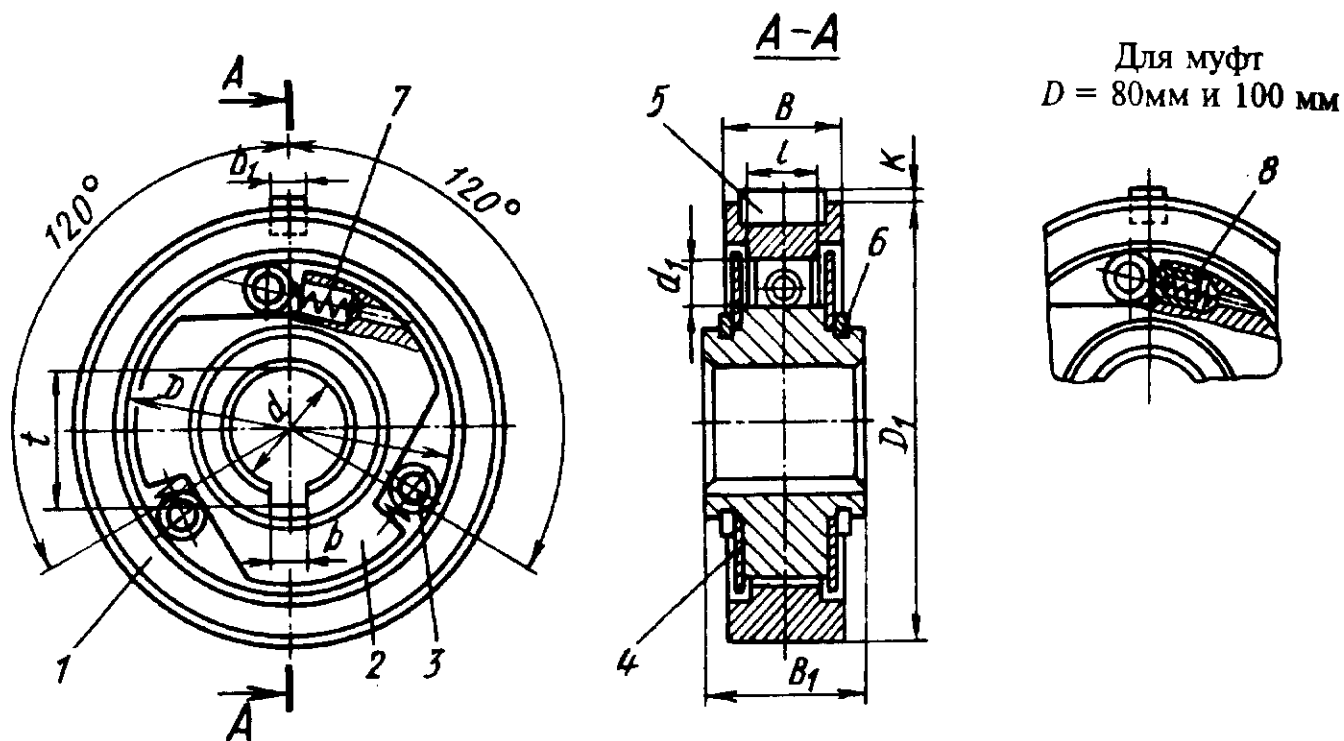
5. Ролики муфты должны быть постоянно смазаны; лучше использовать маловязкие сорта масел — по ГОСТ 20799—88. Более вязкие сорта способствуют увеличению потерь при обгонном вращении, вязкость смазки должна повышаться с увеличением нагрузки муфт.

Частота масла должна поддерживаться надежной фильтрацией или сменой его не реже одного раза в 4-6 месяцев.

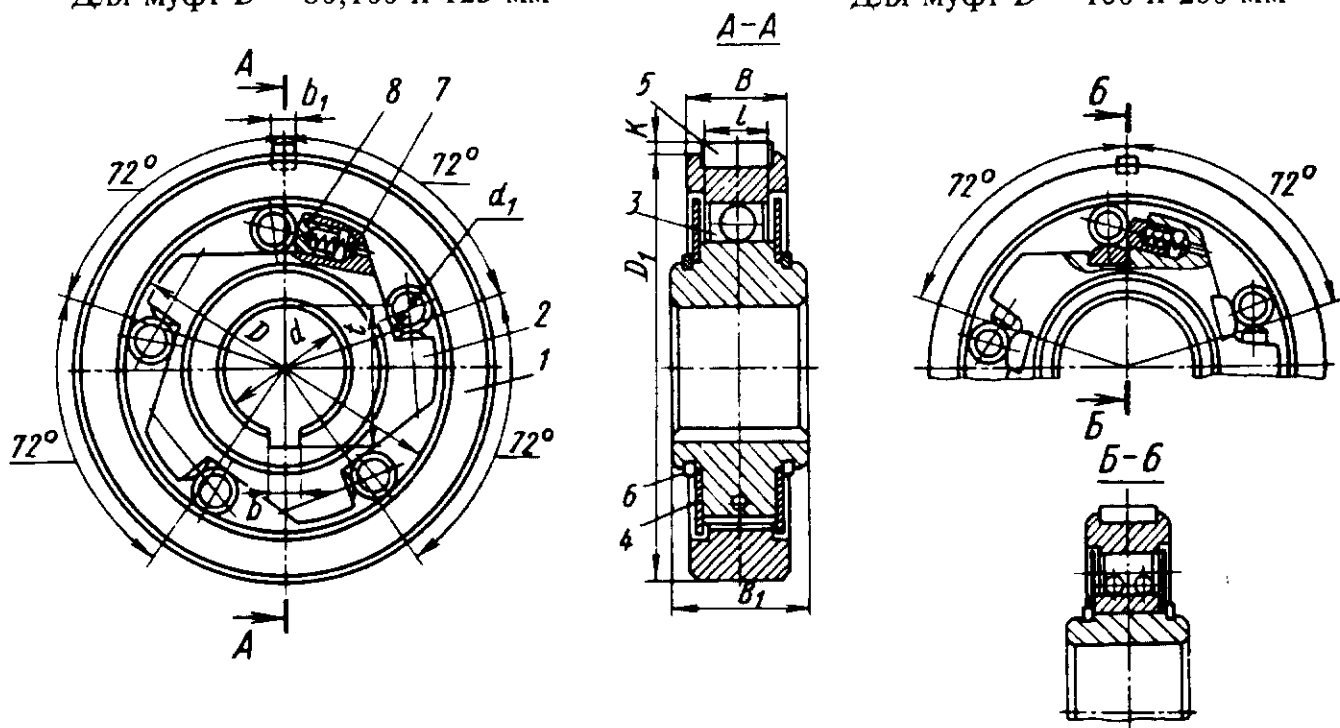
6. Нижнюю щеку или заменяющую его деталь при установке муфты на вертикальных валах рекомендуется подвергать термической обработке до твердости 41,5 ... 51,5 НRC₂.

20. Конструкция и размеры обгонных роликовых муфт, мм

Исполнение I

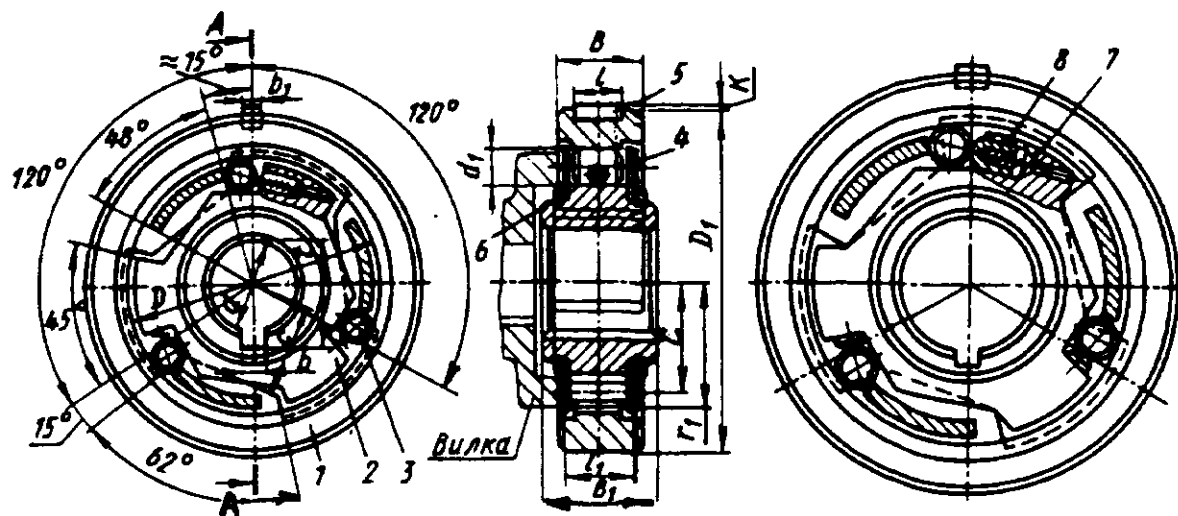
Для муфт $D = 32; 40; 50$ мм и 65 мм

Исполнение II

Для муфт $D = 80; 100$ и 125 ммДля муфт $D = 160$ и 200 мм

Продолжение табл. 20

Исполнение III
 Для муфт $D = 65$ мм A-A Для муфт $D = 80$ и 100 мм



D	l_1	r	r_1	C
65	21	27,5	31,5	22
80	25	33,5	39,0	27
100	31	41,0	49,0	33

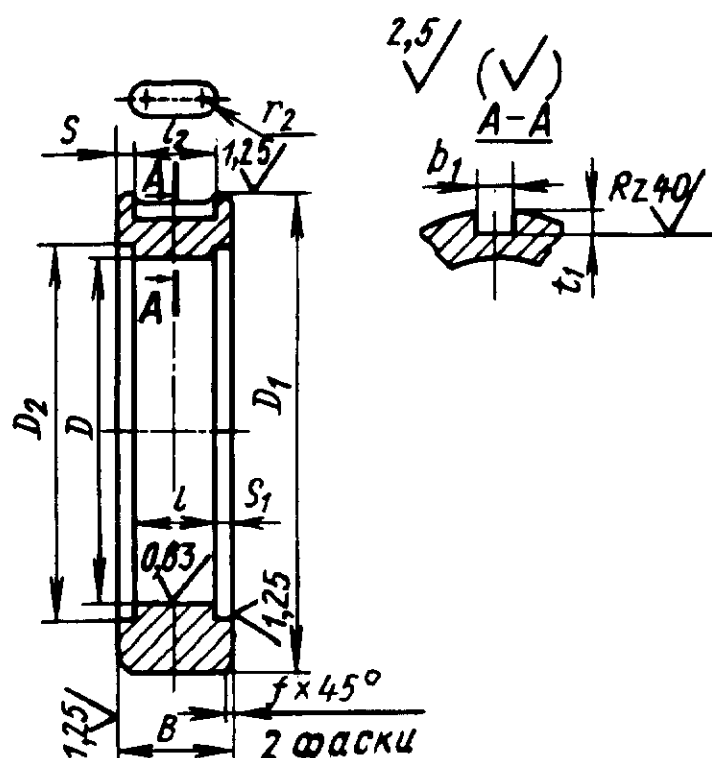
Исполнение	D H7	d H7	d_1 h7	B	B_1	b_1 h8	l d11	K	Шпонка 5 ГОСТ 23360-78	Шпонка 6 ГОСТ 13940-86
I	32	10; 12; 14;	4	$12_{-0,12}$	$18^{+0,24}$	3	8	1,2	3×3×10	A22
	40	14; 16 18;	5	$15_{-0,12}$	$22^{+0,28}$	4	10	1,8	4×4×12	A28
	50	16; 18; 20	6	$18_{-0,12}$	$25^{+0,28}$	5	12	2,3	5×5×14	A32
I и III	65	16; 20; 25	8	$20_{-0,15}$	$28^{+0,28*}$	5	14	2,3	5×5×14	A40
					$30^{+0,28}$					
I, II и III	80	20 25; 30; 35	10	$25_{-0,15}$	$35^{+0,34}$	6	18	2,6	6×6×18	A50
I, III	100	25	13	$30_{-0,2}$	$45^{+0,34}$	8	24	3,2	8×7×20	A60
I, II, III		30; 35; 40								
II	125	35; 40; 45; 50	16	$35_{-0,25}$	$50^{+0,40}$	8	28	3,2	8×7×25	A75
	160	70	20	$40_{-0,25}$	$60^{+0,40}$	12	32	3,8	12×8×32	A100
	200	90	25	$50_{-0,30}$	$70^{+0,40}$	12	40	3,8	12×8×40	A125

*Для исполнения III.

Размеры, см: D_1 на стр. 370; b и l на стр. 372.

Обойма 1

Размеры, мм



Размеры B и l см. на стр. 372.

Биение поверхности D_1 относительно оси отверстия D для муфт диаметром от 32 до 80 мм не более 0,02 мм, свыше 80 мм — не более 0,03 мм.

Биение торцов для муфт диаметром от 32 до 80 мм не более 0,02 мм, свыше 50 мм — не более 0,03 мм.

Неуказанные предельные отклонения по $h14$, $H14$, $\pm \frac{IT14}{2}$ или $\frac{t_2}{2}$.

D H7	D_1 k7	D_2	l_2	b_1 P9	t_1 H12	S	S_1	r_2	f	Масса, кг
32	45	$35,5^{+0,2}$	10	3	2,0	1,0	2,0	1,5	0,5	0,07
40	55	$44,0^{+0,2}$	12	4	2,5	1,5	2,5	2,0	0,5	0,13
50	70	$54,0^{+0,2}$	14	5	3,0	2,0	3,0	2,5	1,0	0,23
65	85	$69,0^{+0,2}$	14	5	3,0	3,0	3,0	2,5	1,0	0,35
80	105	$85,0^{+0,2}$	18	6	3,5	3,5	3,0	3,0	1,0	0,68
100	130	$106,0^{+0,2}$	20	8	4,0	5,0	3,0	4,0	1,0	1,22
125	160	$131,0^{+0,5}$	25	8	4,0	5,0	3,5	4,0	2,0	2,57
160	200	$167,0^{+0,5}$	32	12	4,5	4,0	4,0	6,0	2,0	3,36
200	250	$208,0^{+0,5}$	40	12	4,5	5,0	5,0	6,0	2,0	6,70

Материал: сталь 20Х; ШХ15. Термическая обработка отверстия диаметром D для стали 20Х — цементация на твердость 57,5 ... 63,5 HRC₃.

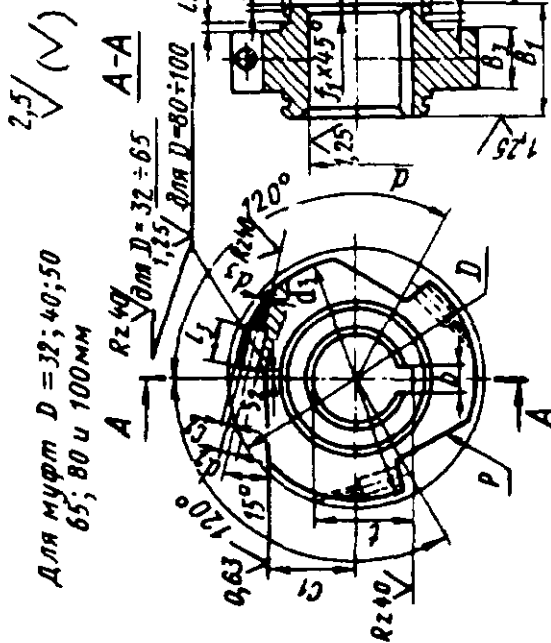
Диаметр муфты D , мм 32—40 50—65 80—125 160—200

Глубина цементованного слоя, мм 0,8—1,0 1,0—1,2 1,2—1,5 1,5—1,8

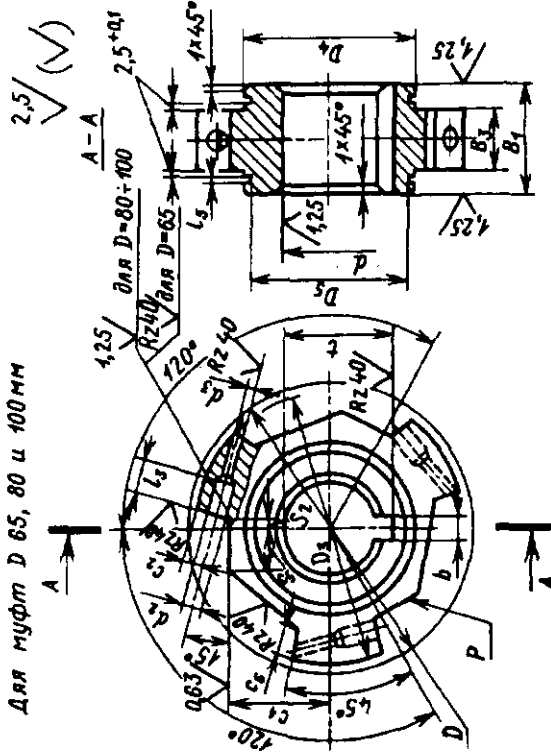
Для стали ШХ15 — закалка до твердости 59,5 ... 65,5 HRC₃.

Ступица 2
Размеры, мм

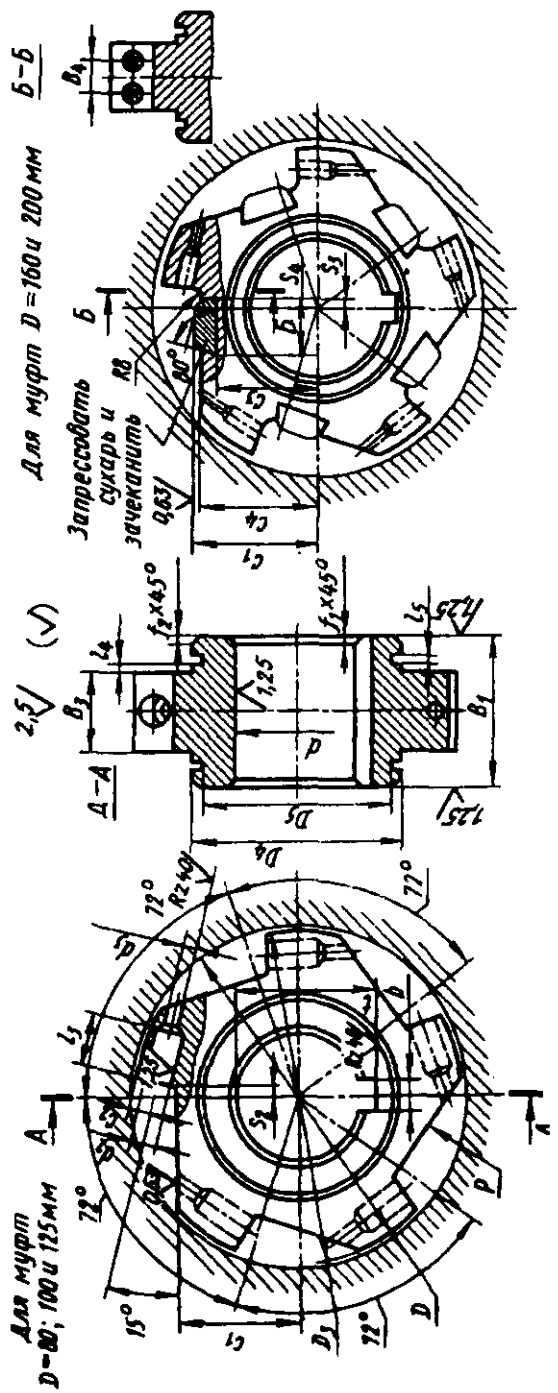
Исполнение I



Исполнение III



Исполнение II



D	C ₅	C ₆
65	10	6
80	12	7
100	17	9

D	B ₄	C ₃	C ₄	S ₃	S ₄ ^{+0.1}
160	15	50	57	4	28
200	20	63	72	6	28

Размер B_1 см. на с. 369

Продолжение табл. 20

Испол- нение	D	d (H7)	D ₃	d (h8)	D ₅	d ₂	d ₃	B ₃ -0,1	b (H8)	t ^{+0,12}	l ₃	l ₄ ^{+0,1}	l ₅ ^{+0,2}	C ₁	C ₂	S ₂	f ₁	f ₂	Масса, кг
I	32	10	31,5 _{-0,3}	22	21,0 _{-0,12}	3	—	8,6	3	11,1	7	1,5	1,30	11,92 _{-0,01}	2,65	1,0	0,5	0,5	0,05
		4							13,6	4									0,05
	40	14	39,0 _{-0,3}	26	26,6 _{-0,3}	3	—	10,6	4	15,6	9	2,5	1,30	14,90 _{-0,01}	3,0	1,0	0,5	0,5	0,04
		5							17,9	5									0,07
I и III	50	16	40,0 _{-0,3}	32	30,3 _{-0,3}	4	—	12,6	5	17,9	9	2,5	1,30	18,87 _{-0,02}	3,9	1,5	0,5	0,5	0,20
		5							19,9	5									0,19
	65	20	64,0 _{-0,4}	40	37,5 _{-0,3}	4	—	14,6	6	22,3	11	2,5	1,90	24,34 _{-0,3}	5,1	1,5	0,5	0,5	0,18
		8							27,6	8									0,34/0,26
I, II и III	80	20	79,0 _{-0,4}	50	47,0 _{-0,5}	8 ^{+0,03}	3	18,6	6	22,3	14	2,5	2,20	29,80 _{-0,04}	6,2	2,0	0,5	0,5	0,75/0,62
		8							27,6	8									0,71/0,66/0,59
	100	25	99,0 _{-0,4}	60	57,0 _{-0,5}	8 ^{+0,03}	3	24,6	8	32,6	15	2,5	2,20	36,76 _{-0,06}	8,8	4,0	0,5	1,0	1,45/1,37/1,24
		10							37,9	10									0,66/0,61/0,54
II	125	35	124 _{-0,5}	75	72,0	8 ^{+0,03}	3	28,6	10	42,9	14	3,0	2,80	46,20 _{-0,08}	10,8	5,0	0,5	1,0	2,56
		12							48,3	12									2,44
	160	70	158 _{-0,5}	100	96,5	10 ^{+0,03}	4	33,0 _{-0,3}	16	53,6	20,5	3,0	3,10	59,61 _{-0,13}	13,6	8,0	1,0	1,0	2,73
		20							74,3	20									0,34/0,26
200	90	198 _{-0,5}	125	121,0	10 ^{+0,03}	4	41,0 _{-0,3}	24	95,2	24	4,0	3,5	74,52 _{-0,14}	17,0	9,0	1,0	1,0	6,08	
	24							95,2	24									6,08	

D - диаметр муфты.

Материал: для муфт $D \leq 125$ мм — сталь 20Х и ПХ15,

для муфт $D = 160$ и 200 мм — сталь 45.

Термообработка поверхности P :

для стали 20Х — цементация на твердость 57,5 ... 63,5 HRC₃:

D , мм	32—40	50—65	80—125
Глубина слоя, мм	0,8—1,0	1,0—1,2	1,2—1,5

для стали 45—закалка на твердость 59,5 ... 65,5 HRC₃.

Разность размеров C_1 , C_2 , C_3 и C_4 в пределах одной ступицы для муфт D до 80 мм не более 0,01 мм, D свыше 80 мм не более 0,02 мм.

Непараллельность плоскостей P относительно оси отверстия d для муфт D до 80 мм не более 0,01 мм, свыше 80 мм не более 0,015 мм.

Биение торцевой поверхности D_4 для муфт с D до 80 мм не более 0,03 мм, свыше 80 мм не более 0,06 мм (исполнение I и II).

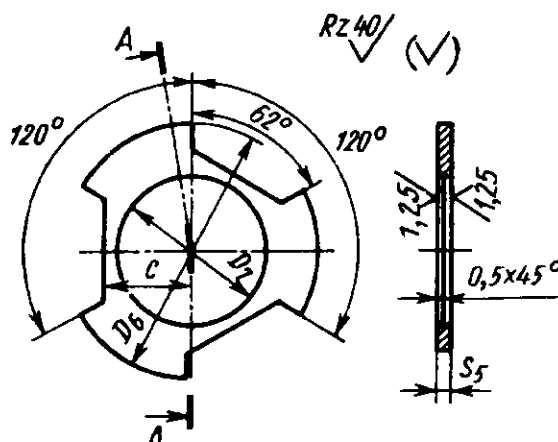
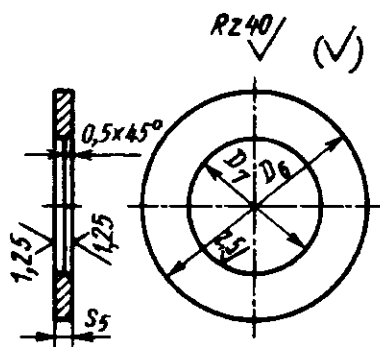
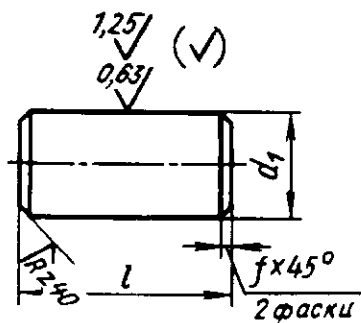
Биение торцевой поверхности D_3 для муфт с D до 80 мм не более 0,03 мм, свыше 80 мм не более 0,05 мм (исполнение I).

Неуказанные предельные отклонения по h14, H14, $\pm \frac{IT14}{2}$ или $\frac{t_2}{2}$.

Ролик 3 и щека 4
Размеры, мм

Исполнение I

Исполнение II



D муфты	Ролик				Щека			
	d_1 h7	l e9	f	Масса, кг	D_6	D_7 H8	S_5 (-0,03 -0,08)	Масса, кг
32	4	8		0,001	35 _{-0,2}	22	1,5	0,011
40	5	10		0,002	43 _{-0,2}	28	2,0	0,014
50	6	12	0,3	0,003	53 _{-0,2}	32	2,5	0,031
65	8	14		0,006	68 _{-0,2}	40	2,5	0,045/0,03*
80	10	18		0,011	84 _{-0,2}	50	2,5	0,055/0,04*

D муфты	Ролик				Щека			
	d_1 h7	l e9	f	Масса, кг	D_6	D_7 H8	S_5 (-0,03 -0,08)	Масса, кг
100	13	24		0,025	105 _{-0,2}	60	2,5	0,092/0,07*
125	16	28	0,5	0,044	130 _{-0,5}	75	3,0	0,230
160	20	32		0,078	165 _{-0,5}	100	3,0	0,350
200	25	40		0,154	206 _{-0,5}	125	4,0	0,740

*Для исполнения II.

Щека. Материал — сталь 45. Твердость 31,5 ... 41,5 HRC₃.

Ролик. Материал — сталь ШХ15, У8.

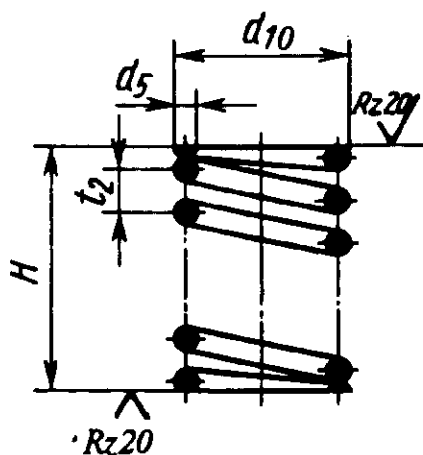
Термическая обработка для стали ШХ15 на твердость 59,5 ... 65,5 HRC₃, для стали У8 на твердость 59,5 ... 69,5 HRC₃.

Овальность по d_1 и конусообразность для муфт D до 80 мм не более 0,04 мм, свыше 80 мм — не более 0,06 мм.

Неуказанные предельные отклонения по h14, H14, $\pm \frac{IT14}{2}$ или $\frac{t_2}{2}$.

Пружина 7

Размеры, мм



D муфты	d_5	d_{10}	H (в свобод- ном состоя- нии)	t_2	Длина развер- тки L	Витков		Масса 100 шт., кг
						n рабо- чих	n_1 всего	
32	0,2	2,5	25	1,3	148	19	20	0,005
40	0,2	2,5	32	1,3	184	24	25	0,006
50	0,3	3,0	28	1,2	208	23	24	0,012
65	0,3	3,0	28	1,2	208	23	24	0,012
80	0,5	4,0	18	1,5	144	12	13	0,022
100	0,5	4,0	32	1,5	247	21	22	0,039
125	0,5	4,0	32	1,5	247	21	22	0,039
160	0,8	6,0	40	2,0	350	20	21	0,144
200	0,8	6,0	40	2,0	350	20	21	0,144

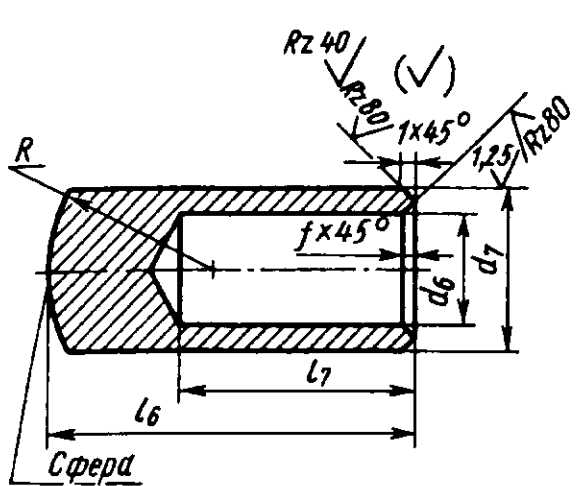
Материал — проволока стальная углеродистая пружинная класса II по ГОСТ 9389—75.

Неуказанные предельные отклонения по h14, H14, $\pm \frac{IT14}{2}$ или $\frac{t_2}{2}$.

Продолжение табл. 20

Штифт 8

Размеры, мм



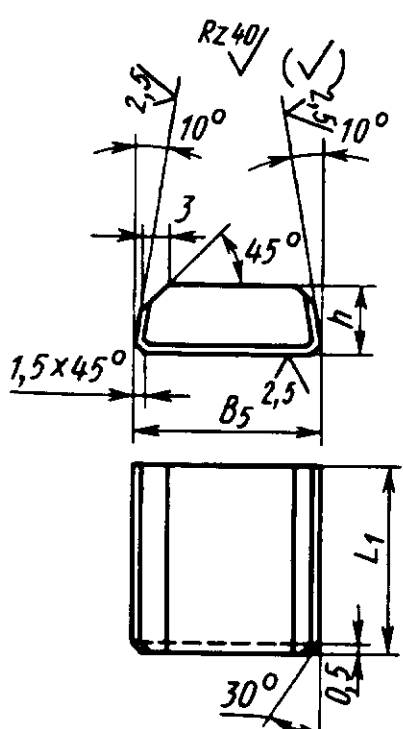
D муфты	d_7 e9	d_6	l_6	l_7	R	f	Масса, кг
80							
100	8	5	13	9	8	0,3	0,004
125							
160	10	7	23	15	10	0,5	0,008
200							

Материал—сталь 40X. Твердость 46,5 ...51,5 HRC₃.

Неуказанные предельные отклонения по h14, H14, $\pm \frac{IT14}{2}$ или $\frac{t_2}{2}$.

Сухарь, деталь 9

Размеры, мм



D муфты	B_5 (+0,20 +0,15)	L_1 (-0,5)	$h_{-0,2}$	Масса, кг
160	28	32	10,5	0,06
200	35	40	12,5	0,10

Материал — сталь ШХ15. Твердость 59,5 ... 65,5 HRC₃.

Неуказанные предельные отклонения по h14, H14, $\pm \frac{IT14}{2}$ или $\frac{t_2}{2}$.

21. Технические данные обгонных роликовых муфт

Технические показатели	Диаметр муфт, мм																			
	Число роликов																			
	32	40	50	65	80	100	125	160	200											
Передаваемый вращающий момент Н·м	2500	4500	8500	16 500	33 000	55 000	70 000	120 000	210 000	390 000	770 000									
Наибольшее рекомендуемое число циклов включений в минуту	250	200	160	125	100	80			65	50	40									
Рекомендуемая наибольшая частота вращения при обгоне, мин ⁻¹	3000	2500	2000	1500	1250	1000			800	630	500									
Наибольший допускаемый вращающий момент от сил трения при обгоне, Н·мм	120	220	420	500	1000	1700	2100	2400	4200	7800	16000									
Наибольший угол холостого поворота муфты при включении (угол проскальзывания)	3°		2°30'	2°	1°30'	1°			45'		30'									

Общее число циклов нагружения муфты (число включений) до $5 \cdot 10^6$.

При большем числе включений и передаче максимального для данного типоразмера вращающего момента вследствие изнашивания рабочих поверхностей ступицы, обоймы и ролика может начаться проскальзывание муфты.

Передаваемый вращающий момент указан для условий максимальной частоты включений и максимальной частоты вращения. При уменьшении числа циклов включений и частоты вращения передаваемый момент может быть увеличен до 20%.

ПРЕДОХРАНИТЕЛЬНЫЕ МУФТЫ

Эти муфты служат для ограничения передаваемого момента и предохранения частей механизмов от поломок при перегрузках, превышающих расчетные.

Втулочные муфты со срезным штифтом

Размеры муфты (рис. 7) принимают

$$L = (3 \div 5)d_{\text{в}},$$

$$D = (1,5 \div 1,8)d_{\text{в}}$$

или берут из табл. 1.

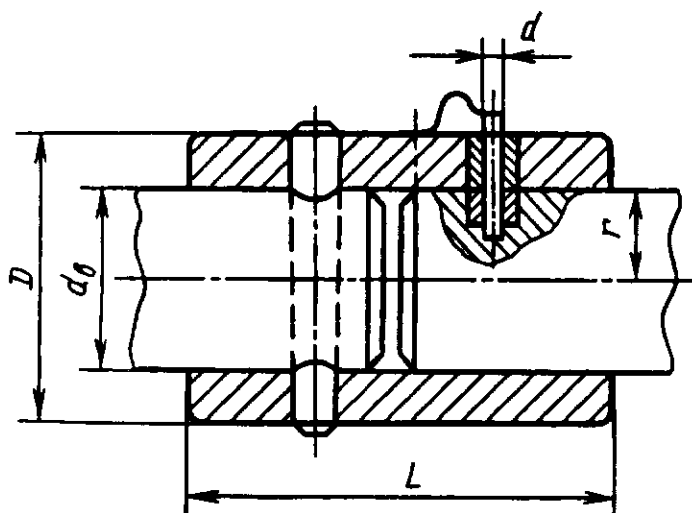


Рис. 7. Предохранительная втулочная муфта со срезным штифтом

Исходными данными являются:

1. Наибольший номинальный вращающий момент $T_{\text{ном}}$, передаваемый муфтой, Н·мм.

2. Расчетный вращающий момент T срабатывания муфты Н·мм, во избежание случайных включений муфты берут $T = 1,25 T_{\text{ном}}$.

3. Радиус расположения поверхности среза r , мм.

4. Материал предохранительного штифта: среднеуглеродистые стали.

5. Временное сопротивление разрыву (в зависимости от марки стали штифта) $\sigma_{\text{в}}$, МПа.

Для расчета из табл. 22 берут коэффициент пропорциональности K между пределами прочности на срез и на разрыв.

При проектированном расчете для выбора K предварительно задается d .

Расчетный предел прочности на срез штифта, МПа

$$\tau_{\text{ср}} = K\sigma_{\text{в}}$$

Диаметр предохранительного штифта (проектировочный расчет), мм

$$d = \sqrt{\frac{4T}{\pi r \tau_{\text{ср}}}}$$

Предельный вращающий момент, Н·мм, при котором происходит срез штифта (проверочный расчет),

$$T = \frac{\pi d^2 r \tau_{\text{ср}}}{4}$$

22. Коэффициент пропорциональности K

Диаметр штифта d , мм	Материал штифта		Штифт с V-образной канавкой
	средней вязкости ($\epsilon = 12 \div 17\%$)	вязкий ($\epsilon = 20 \div 22\%$)	
2—3	0,8—0,78	0,81—0,80	0,8—0,9
4—5	0,72—0,68	0,76—0,75	0,8—0,9

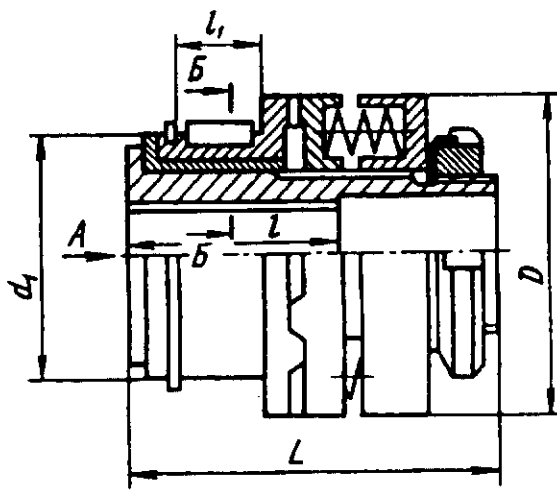
Значения K приведены для муфт с осевым расположением штифтов. В муфтах с радиальным расположением штифта коэффициент K следует увеличивать на 5—10%.

Кулачковые, шариковые и фрикцио

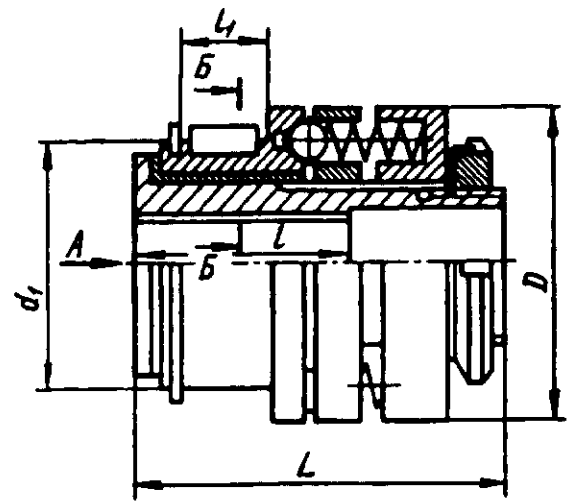
23. Кулачковые, шариковые и фрикцио

Муфты общемашиностроительного применения предназначены для предохранения привода от перегрузок при передаче вращающего момента от 4 до 400 Н·м, климатических исполнений: У и ТС категорий 2–4, УХЛ и О категорий 3.1, 4, 4.1, 4.2 по ГОСТ 15150 для эксплуатации без смазки (всухую), У и Т категорий 1–5, УХЛ и О категорий 3.1, 4, 4.1, 4.2, 5 по ГОСТ 15150 для эксплуатации в масляной ванне.

Предохранительная кулачковая муфта
по ГОСТ 15620-93



Предохранительная шариковая муфта
по ГОСТ 15621-77



Общие размеры							Кулачковая и шариковая муфты					
Номинальный вращающий момент, Н·м	d^* H7			l h14		l_1	b	h h11	t H12	n , с ⁻¹	Масса, кг, не более	
	Исполнение			Исполнение							кулачковой	шариковой
	1	2	3	1	2 и 3							
4	8	—	—	20	—	12	3	3	1,8	27	0,31	0,48
	9	—	—	20	—							
	10	—	—	23	—							
6,3	9	—	—	20	—	14	4	4	2,5	21	0,48	0,60
	10	—	—	23	—							
	11	—	—	23	—							
10	11	—	—	23	—	16	—	—	—	—	0,83	0,91
	12	—	12	30	25							
	14	14	14	30	25							
16	12	—	12	30	25	18	5	5	3,0	17	0,87	1,05
	14	14	14	30	25							
	16	16	15	40	28							

ные предохранительные муфты

ные предохранительные муфты

Допускаемое отношение моментов срабатывания $\frac{T_{\text{макс}}}{T_{\text{ном}}} \leq 1,3$. Полумуфты изготавливают

трех исполнений:

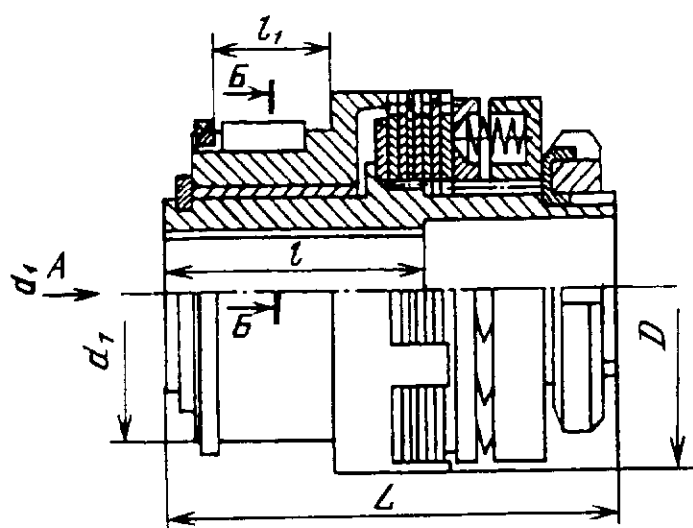
1 — с цилиндрическим посадочным отверстием и шпоночным пазом по ГОСТ 23360—78;

2 — со шлицевым посадочным отверстием, соответствующим соединению средней серии по ГОСТ 1139—80;

3 — с эвольвентным шлицевым отверстием по ГОСТ 6033—80.

Размеры, мм

Предохранительная фрикционная муфта по ГОСТ 15622—96

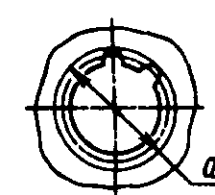
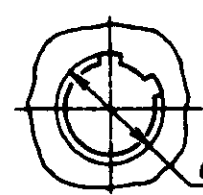
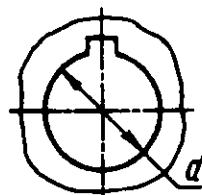


Вид А

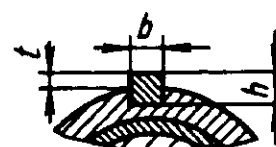
Исполнение 1

Исполнение 2

Исполнение 3



б-б



Кулачковая муфта			Шариковая муфта			Фрикционная муфта					Масса, кг, не более
d_1 к6	D	L	d_1 к6	D	L	d_1 к6	D	L	t	n, c^{-1}	
	не более			не более			не более				
32	36	63	36	45	67	—	—	—	—	—	—
38	48		42	48	75	32	75	2,5	50	0,64	
48	56	75	50	56	80	38	50	80	3,0	42	0,68
		80			90			83			0,75

Номинальный вращающий момент T , Н·м	Общие размеры						Кулачковая и шариковая муфты					
	d^* H7			l h14		l_1 , не более	b	h	t	h , с ⁻¹	Масса, кг, не более	
	Исполнение			Исполнение							кулач- ковой	шари- ковой
	1	2	3	1	2 и 3							
25	14	14	14	30	25	21	6	6,0	3,5	13	1,55	1,80
	16	16	15	40	28							
	18	—	17	40	28							
40	18	—	17	40	28	24					1,74	2,00
	20	20	20	50	36							
	22	22	22	50	36							
63	20	20	20	50	36	28	8	7,0	4,0	10	2,42	2,50
	22	22	22	50	36							
	25	25	25	60	42							
100	25	25	25	60	42	32					4,85	4,80
	28	28	28	60	42							
	—	—	30	80	58							
160	28	28	28	60	42	36	10	8,0	5,0	8	7,25	6,80
	—	—	30	80	58							
	32	32	32	80	58							
250	32	32	32	80	58	42	12			7	9,70	11,5
	36	—	35	80	58							
	—	38	38	80	58							
400	—	38	38	80	58	48	14	9	5,5	5	15,5	19,6
	40	—	40	110	82							
	—	42	42	110	82							
	45	—	45	110	82							

*ГОСТы предусматривают 2-й ряд для исполнения 1 как менее предпочтительный.

ГОСТ 15622—96 предусматривает муфты с моментом T до 16 000 Н·м.

Для размера b предельные отклонения по ГОСТ23360-78.

n - допускаемая частота вращения.

По ГОСТ 15622-96 материал фрикционной пары при относительной скорости скольжения: до 3 м/с - сталь по стали; свыше 3 м/с - бронза по стали.

Допускаемое давление на фрикционных поверхностях - не более 0,6 МПа.

Пружины - по ГОСТ 13766-86.

Продолжение табл. 23

Кулачковая муфта			Шариковая муфта			Фрикционная муфта						
d_1 к6	D	L	d_1 к6	D	L	d_1 к6	D	L	t	n , c^{-1}	Масса, кг, не более	
	не более			не более			не более					
56	71	85	65	71	100	45	65	90	3,5	25	1,10	
		105			70		95	1,20				
65	85	110	70	80	120	55	85		120	4,0	17	2,00
80	100	140	85	95	150	65	95	125	5,0	13,0	17	3,60
	125	160		100	190		100	150			5,0	13,0
90	140	180	100	125	220	70	120	160	10	5,00		
105	180	190	100	155	260	90	145	180	5,5	7	7,60	

Пример условного обозначения предохранительной кулачковой муфты с номинальным вращающим моментом 63 Н·м, диаметром посадочного отверстия 25 мм, исполнения 1, климатического исполнения У и категории 3:

Муфта 63—25—У3 ГОСТ 15620—93

То же, исполнения 2 с наружным диаметром шлицев $d = 25$ мм:

Муфта 63—6×21×25×5—У3 ГОСТ 15620—93

То же, исполнения 3 с номинальным диаметром зубьев шлицев, $d = 25$ мм, модулем $m = 1,5$ мм:

Муфта 63—25×1,5—У3 ГОСТ 15620—93

23,а. Обозначение посадочных отверстий муфт
с прямобочными шлицами по ГОСТ 1139-80

Размеры, мм

D	Обозначение по ГОСТ 1139-80		D	Обозначение по ГОСТ 1139-80	
	$z \times d \times D$	b		$z \times d \times D$	b
14	6×11×14	3,0	28	6×23×28	6,0
16	6×13×16	3,5	32	6×26×32	6,0
20	6×16×20	4,0	38	6×32×38	6,0
22	6×18×22	5,0	42	6×36×42	7,0
25	6×21×25	5,0	48	6×42×48	8,0

24. Элементы кулачковых предохранительных муфт

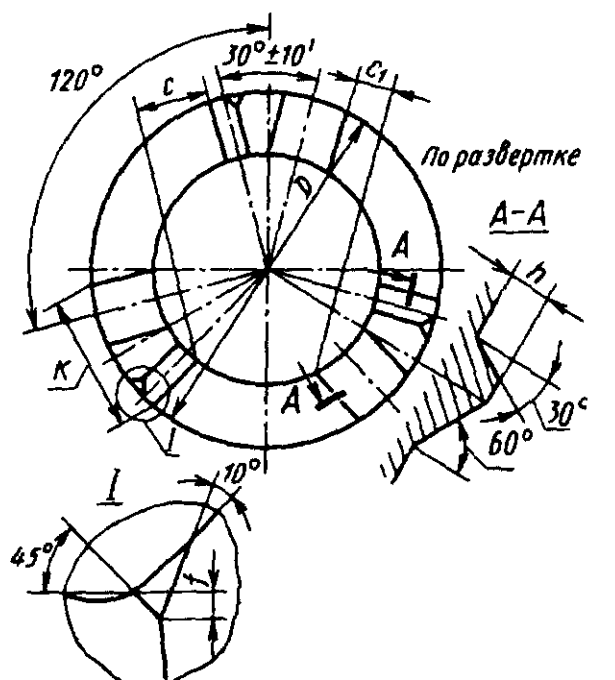
Основные размеры кулачковых предохранительных муфт те же, что и основные размеры кулачковых муфт (см. табл. 14).

Грань кулачка, расположенная под углом 30° , является рабочей.

Направление вращения валов — в одну сторону, согласно расположению граней.

Сила на кулачках:

Размеры, мм

	D	h	C	C ₁	K	f
		40	4	10,35	6,55	14,73
	45	4	11,22	7,44	16,03	0,5
	50	4	12,09	8,33	17,33	0,5
	55	4	13,39	9,66	18,63	0,5
	60	6	14,66	8,93	22,09	0,8
	70	6	16,83	11,17	24,70	0,8
	80	6	19,00	13,38	27,30	0,8
	90	6	21,17	15,59	29,90	0,8
	100	8	22,44	14,89	34,67	1,2
	110	8	24,62	17,11	37,36	1,2
	125	8	28,95	21,52	41,16	1,2
	140	10	32,38	23,05	47,23	1,5
	160	10	36,73	27,46	52,43	1,5

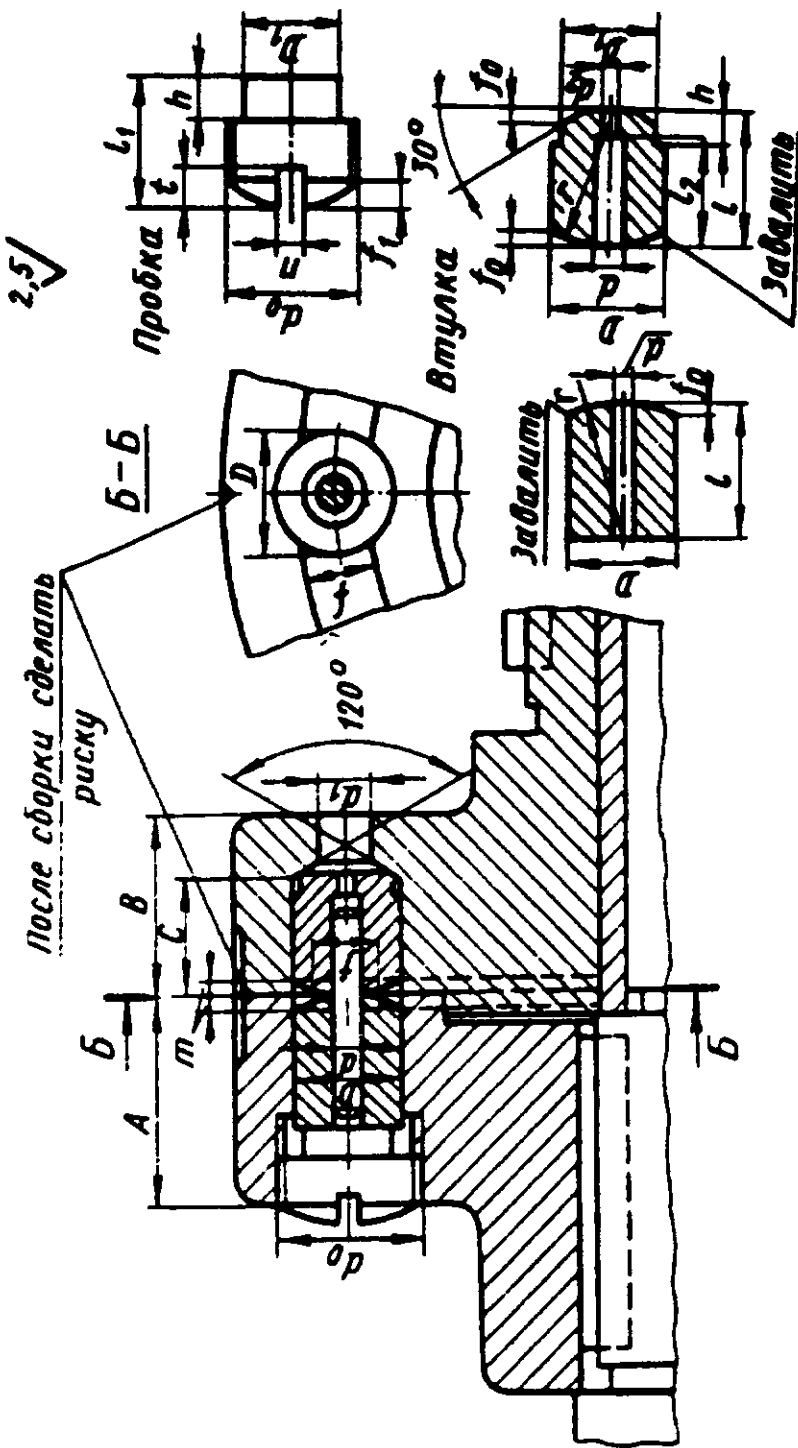
Сила, Н	3600	4350	5770	7350	9800	11 300	14 870
Диаметр муфты D, мм	40	45	50	55	60	70	80
Сила, Н	18 940	23 500	28 560	32 840	45 940	60 350	
Диаметр муфты D, мм	90	100	110	125	140	160	

Степень вероятности включения без холостого хода:

Вероятность включения, %	70	67	64
Диаметр муфты D, мм	40-60	70-100	110-160

Расчетные формулы для кулачковых предохранительных муфт те же, что и для ку-

25. Дискowe муфты со срезным штифтом
Размеры, мм



Наименьшая срезающая сила P, Н	d H7	d ₀	d ₁	D H7/h6	A	B	C	f	m	l _{0,1}	l ₁	l ₂	D ₁	d ₂	f ₀	f ₁	r	t=h	n
700	1,5	M16	5	10	22	16	11	8	1	12	11,5	10	8	1	1	1,5	5	3	1,5
1300	2																		
2900	3													2	1,5	2	8	4	2
5300	4	M20	8	15	30	25	17	10	1,5	18	14	15	12	3					
8250	5													4					
12 000	6													5	2	2,5	12	6	4
21 000	8	M30	12	25	50	45	26	16	2	28	24,5	24	22	6					
33 000	10													8					

Штифты цилиндрические по ГОСТ 3128—70; 1,5×18—70; 1,5×18; 2×18; 3×18; 4×30; 5×30; 6×45; 8×45; 10×45.
Материал: втулок—сталь 40Х, твердость 49,5 HRC₃; пробок—сталь 30, твердость 36,5 HRC₃.

Пружинно-кулачковые муфты

Предохранительные пружинно-кулачковые муфты (рис. 8) рассчитывают на контактную прочность и изгиб так же, как и сцепные кулачковые муфты.

Допускаемый вращающий момент по контактному напряжению, Н·мм,

$$T = 0,5 D z b h p,$$

где D - средний диаметр кулачков, мм; обычно D выбирается в пределах 1,25-2,5 диаметра вала;

z - число кулачков; b - ширина кулачков, мм; h - высота кулачков, мм;

p - допускаемое номинальное давление, принимают равным 30 МПа.

Допускаемый вращающий момент по изгибу (определяют для кулачков с плоскими гранями при $z > 11$)

$$T = \frac{D z^1 b [\sigma_{из}] l^2}{6 h},$$

где z^1 - расчетное число кулачков, равное 1/2—1/3 общего числа кулачков;

$[\sigma_{из}]$ - допускаемое напряжение на изгиб, МПа, выбирают по пределу текучести с запасом не ниже 1,5;

l - толщина кулачков у основания, см; при безззорном сцеплении:

$$l = \frac{\pi D}{2z} + h \operatorname{tg} \alpha,$$

где α - угол наклона рабочих граней, практически принимают не более 65° .

Потребную силу сжатия пружины $P_{пр}$, Н, для передачи вращающего момента определяют из следующих уравнений:

$$P_{пр} = \frac{2T_p}{D} \operatorname{tg} \alpha; \quad (1)$$

$$P_{пр} = \frac{2T_p}{D} \left[\operatorname{tg}(\alpha - \rho_1) - \frac{D}{d} f_2 \right]; \quad (2)$$

где T_p - расчетный вращающий момент, мм; Н·мм; $T_p = 1,3 T_{ном}$ ($T_{ном}$ - наибольший номинальный вращающий момент);

D - средний диаметр кулачков, мм;

α - угол наклона рабочих граней, градусы;

ρ_1 - угол трения между кулачками (для стали $5-6^\circ$);

f_2 - коэффициент трения в шлицевом (шпоночном) соединении (для стали 0,15—0,16);

d - диаметр вала, мм.

Формула (1) не учитывает сил трения в кулачках и в шлицевом соединении, что соответствует работе муфты при длительной перегрузке. При мгновенных перегрузках предполагается действие сил трения и расчет ведут по формуле (2).

Для надежности работы муфты кромки кулачков следует закруглять.

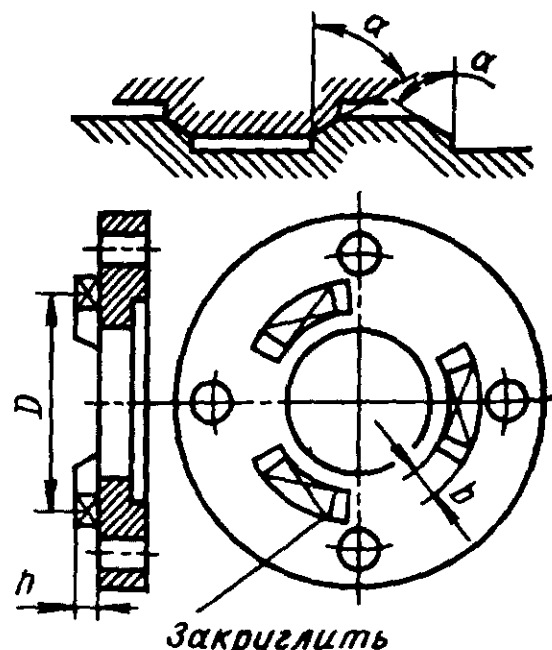
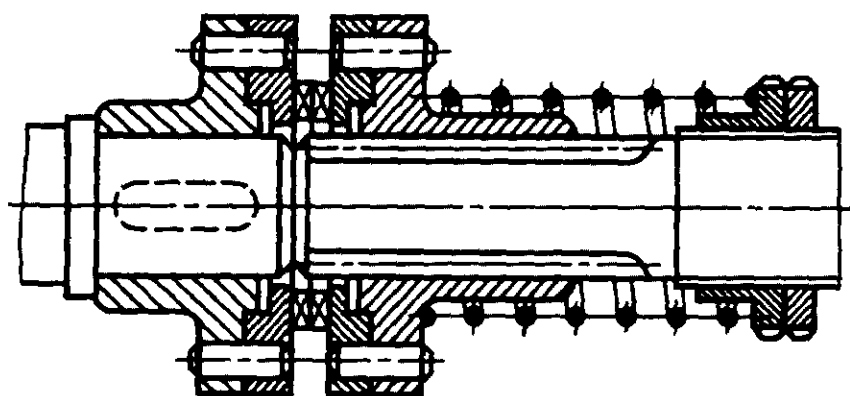
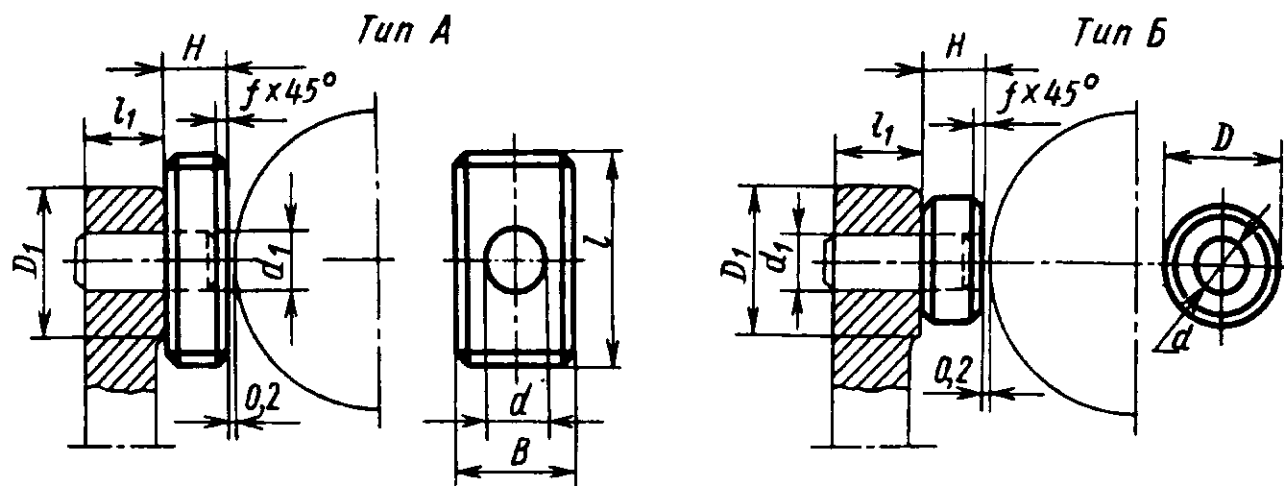


Рис. 8 Предохранительная пружинно-кулачковая муфта

26. Камни для перевода муфт

Размеры, мм



<i>B</i> d11	<i>D</i> d11	<i>D</i> ₁ наиболь- ший	<i>H</i> c11	<i>d</i> E8	Отвер- стие <i>d</i> ₁ H7	<i>l</i>	<i>l</i> ₁	<i>f</i>	Цилин- дричес- кий штифт, ГОСТ 3128-70
10		14	5	5		18	8	0,5	5×12
12		16	6	6		22	10	0,5	6×16
16		20	8	8		28	12	1,0	6×18
20		26	10	10		36	14	1,0	10×22
25		32	12	13		45	16	1,5	13×25
32		40	16	16		56	22	1,5	16×36
40		50	20	20		70	24	2,0	20×40
50		60	25	25		85	30	2,0	25×50

Материал: для типа А - чугун СЧ 20, текстолит, бронза;
для типа Б - сталь 40Х, твердость 49,5 НРС₃.

ЭЛЕКТРОМАГНИТНЫЕ МНОГОДИСКОВЫЕ МУФТЫ
С МАГНИТОПРОВОДЯЩИМИ ДИСКАМИ
(по ГОСТ 21573—76 и ГОСТ 21574—88)

Муфты электромагнитные многодисковые с магнитопроводящими дисками работают со смазкой.

Устанавливаются следующие исполнения муфт:

Э1М ... 2 — муфты с контактным токоподводом.

Э1М ... 4 — муфты с бесконтактным токоподводом.

Э1М ... 6 — муфты тормозные с ведомыми внутренними дисками.

Основные параметры и размеры муфт приведены в табл. 27-30.

Технические требования. Муфты должны изготавливаться в соответствии с требованиями ГОСТ 21574—88, ГОСТ 21573—76 и

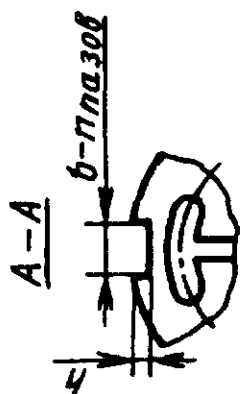
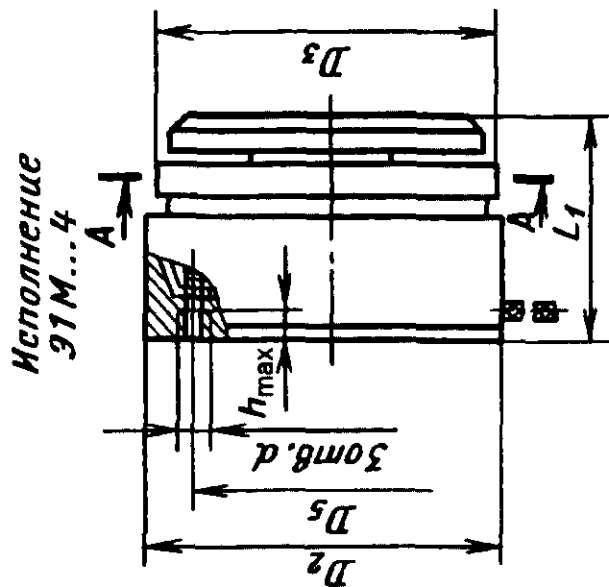
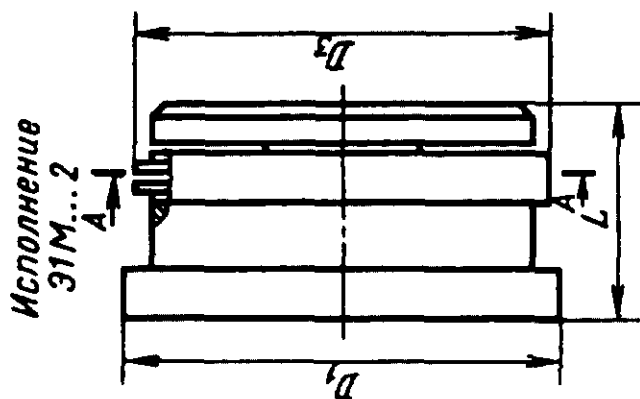
по рабочим чертежам, утвержденным в установленном порядке. Технические данные муфт приведены в табл. 33.

Муфты Э1М ... 2, Э1М ... 4, Э1М ... 6 должны применяться для работы в условиях, обеспечивающих смазывание фрикционных дисков минеральным маслом с кинематической вязкостью 17—23 мм²/с при температуре 50°С.

Муфты не должны применяться в среде взрывоопасной или содержащей агрессивные пары и газы в концентрациях, могущих привести к повреждению деталей муфты или изменению свойств смазочного материала.

27. Основные параметры и размеры электромагнитных муфт исполнения Э1М ... 2, Э1М ... 4

Размеры, мм

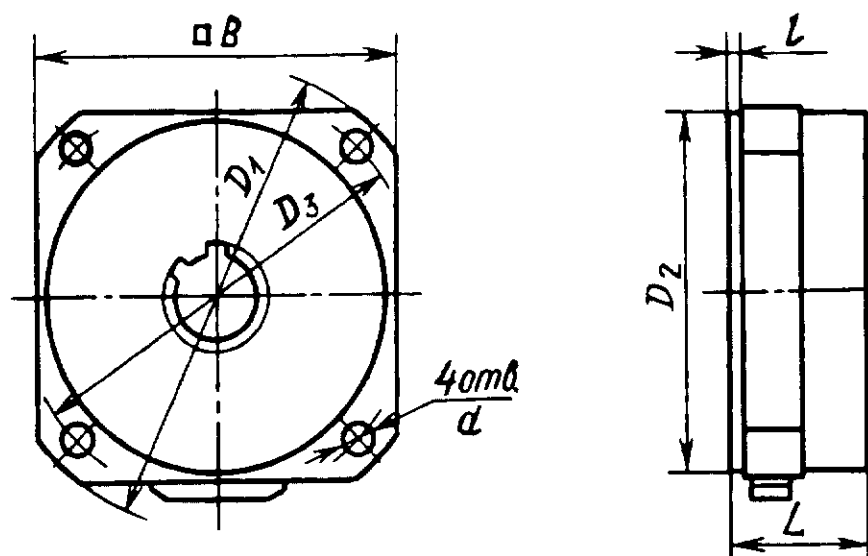


Обозначение габарита муфты	01	02	03	04	05	06	07	08	09	10	11	12	13	14	15	16	17	18	19	20	
D_1h_9	50	55	60	65	80	90	100								240	270	300	340	380	430	
D_2h_6								110	120	135	150	170	190	215							
D_3h_{11}	49	54	59	64	78	88	98								235	265	295	335	375	425	
D_4h_6	45	50	55	60	70	80	90	100	110	125	140	160	180	200	220	250	280	320	360	400	

Продолжение табл. 27

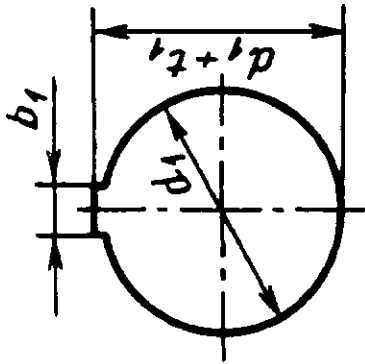
Обозначение габарита муфты	01	02	03	04	05	06	07	08	09	10	11	12	13	14	15	16	17	18	19	20	
D_s Номинал	40	45	50	55	60	70	80	90	100	110	120	140	165	180	200	230	250	300	340	370	
Отклонение	$\pm 0,16$																				
L h11	20	22	25	30	32	35	38	41	45	52	60	68	78	90	100	110	120	130	145	160	
L_1 h11	26	28	32	38	44	45	48	55	60	68	74	82	100	110	120	128	130	165	180		
d H7	M3			M5			M6			M8			M10			M12					
h_{max} Номинал	2,5	3,0	3,5	4,0	5,0					6,0	6,5	9,0	11,0	14,0	15,0	17,0	18,0	22,0	25,0	28,0	
Отклонение	+0,3			+0,5			+0,8			+1,0											
Номинальный передаваемый момент $T_{ном}$, Н·м	4,0	6,3	10	16	25	40	63	100	160	250	400	630	1000	1600	2500	4000	6300	10000	16000	25000	
Номинальный вращающий момент $T_{в}$, Н·м	2,5	4,0	6,3	10	16	25	40	63	100	160	250	400	630	1000	1600	2500	4000	6300	10000	16000	
Номинальное напряжение питания U , В	12																				
Масса, кг	0,22	0,28	0,36	0,48	0,71	1,10	1,65	2,17	2,84	4,47	6,20	9,05	12,5	18,2	25,6	35,8	55,5	88,0	123,0	175,0	
b B11	8	10			12			16			20			25							
l паз	4			6			8			10											
h H12	2,5			4,5			5,5			8			10								

28. Основные параметры и размеры муфты исполнения Э1М ... 6, мм



Обозначение габарита муфты	05	06	07	08	09	10	11	12	13	14	15	16
$D_1 (-0,5)$	115	125	140	150	170	185	215	235	255	290	310	355
$D_2 h6$	80	90	100	110	120	135	150	170	190	210	230	265
$D_3 (\pm 0,35)$	100	110	123	133	150	165	190	210	230	256	276	315
$L h11$	32	35	38	41	45	52	60	68	78	90	100	110
$B (-0,5)$	90	100	110	120	135	150	170	190	210	230	250	285
$l (+0,2)$	3			4			5					
$d (+0,2)$	9		11		13		17			19		
Номинальный передаваемый момент $T_{ном}$, Н·м	25	40	63	100	160	250	400	630	1000	1600	2500	4000
Номинальный вращающий момент T_B , Н·м	16	25	40	63	100	160	250	400	630	1000	1600	2500
Масса, кг	1,4	1,8	2,2	3,06	4,0	5,3	7,4	9,7	12,5	21,5	28,4	39,3
Номинальное напряжение питания $U_{ном}$, В	24											

29. Размеры посадочных гладких отверстий, мм



Обозначение габарита муфты	Исполнение											
	1А				2А				3А			
	d ₁ Н7	b ₁ Н9	d ₁ + t ₁		d ₁ Н7	b ₁ Н9	d ₁ + t ₁		d ₁ Н7	b ₁ Н9	d ₁ + t ₁	
			Номинал	Отклонение			Номинал	Отклонение			Номинал	Отклонение
01	12	4	13,8	—	—	—	—	—	—	—	—	
02	14	5	16,3	12	4	13,8	+0,12	—	—	—	—	
03	16	5	18,3	14	5	16,3	—	12	4	13,8	—	
04	18	6	20,8	16	5	18,3	+0,12	14	5	16,3	—	
05	20	6	22,8	18	6	20,8	—	16	5	18,3	—	
06	22	6	24,8	20	6	22,8	—	18	6	20,8	+0,120	
07	25	8	28,3	22	6	24,8	+0,160	20	6	22,8	—	
08	30	8	33,3	25	8	28,3	—	22	6	24,8	—	

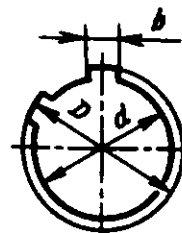
Обозначение габарита муфты	Исполнение											
	1А				2А				3А			
	d ₁ Н7	b ₁ Н9	d ₁ + t ₁		d ₁ Н7	b ₁ Н9	d ₁ + t ₁		d ₁ Н7	b ₁ Н9	d ₁ + t ₁	
			Номинал	Отклонение			Номинал	Отклонение			Номинал	Отклонение
09	35	10	38,3		30	8	33,3	25	8	28,3		
10	40	12	43,3		35	10	38,3	30	8	33,3		
11	50	14	53,8		40	12	43,3	35	10	38,3		
12	60	18	64,4		50	14	53,8	40	12	43,3		
13	70	20	74,9		60	18	64,4	50	14	53,8		
14	80	20	84,9	+0,160	70	20	74,9	60	18	64,4	+0,160	
15	90	22	95,4		80	22	85,4	70	20	74,9		
16	100	25	105,4		90	25	95,4	80	22	85,4		
17*	110	25	115,4		100	28	106,4	90	25	95,4		
18*	125	28	131,4		110	28	116,4	100	28	106,4		
19*	140	32	147,4	+0,200	125	32	132,4	110	28	116,4	+0,200	
20*	160	36	168,4		140	36	148,4	125	32	132,4		

* По две шпонки, расположенных под углом 180° одна относительно другой.

30. Размеры шлицевых отверстий, мм

Шлицевые отверстия с посадкой по наружному диаметру исполнений: 1Н, 2Н, 3Н; отклонения: D — по Н7, d — по Н12, b — по F8.

Шлицевые отверстия с посадкой по внутреннему диаметру исполнений: 1В, 2В, 3В; отклонения D — по В12, d — по Н7, b — по F10.



Обозначение габарита муфты	1Н, 1В				2Н, 2В				3Н, 3В			
	D	d	b	Число зубьев	D	d	b	Число зубьев	D	d	b	Число зубьев
01	14	11	3	6	—	—	—	—	—	—	—	—
02	14	11	3	6	—	—	—	—	—	—	—	—
03	16	13	3,5	6	14	11	3	6	—	—	—	—
04	20	16	4	6	16	13	3,5	6	14	11	3	6
05	22	18	5	6	20	16	4	6	16	13	3,5	6
06	25	21	5	6	22	18	5	6	20	16	4	6
07	30	26	6	6	25	21	5	6	22	18	5	6
08	34	28	7	6	30	26	6	6	25	21	5	6
09	40	36	7	8	34	28	7	6	30	26	6	6
10	46	42	8	8	40	36	7	8	34	28	7	6
11	54	46	9	8	46	42	8	8	40	36	7	8
12	65	56	10	8	54	46	9	8	46	42	8	8
13	72	62	12	8	65	56	10	8	54	46	9	8
14	82	72	12	10	72	62	12	8	65	56	10	8
15	92	82	12	10	82	72	12	10	72	62	12	8
16	102	92	14	10	92	82	12	10	82	72	12	10
17	112	102	16	10	102	92	14	10	92	82	12	10
18	125	112	18	10	112	102	16	10	102	92	14	10
19	—	—	—	—	125	112	18	10	112	102	16	10
20	—	—	—	—	—	—	—	—	125	112	18	10

Допускается изготовление муфт, силовые параметры которых превосходят указанные в таблицах 27, 28 для данного габарита, при коэффициенте превышения $\phi = 1,58$.

Неуказанные предельные отклонения размеров:

охватывающих — по Н12, охватываемых — по h12, прочих — по $\pm \frac{IT14}{2}$.

Обозначение муфт содержит наименование серии (Э1М), обозначение габарита (первые две цифры), исполнение (третья цифра) и обозначение отверстия (через тире).

Примеры обозначений муфт серии Э1М. Муфта габарита 08 с контактным токоподводом и посадочным отверстием исполнения 1А:

Э1М082—1А ГОСТ 21573—76

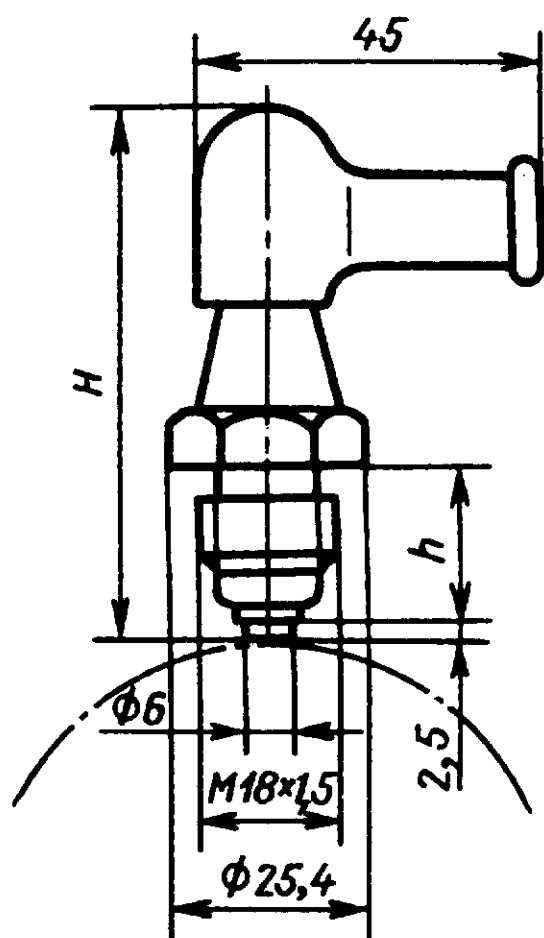
То же, габарита 09 с бесконтактным токоподводом и посадочным отверстием исполнения 2Н:

Э1М 094—2Н ГОСТ 21573—76

То же, габарита 10 — тормозная с ведомыми внутренними дисками и посадочным отверстием исполнения 3В:

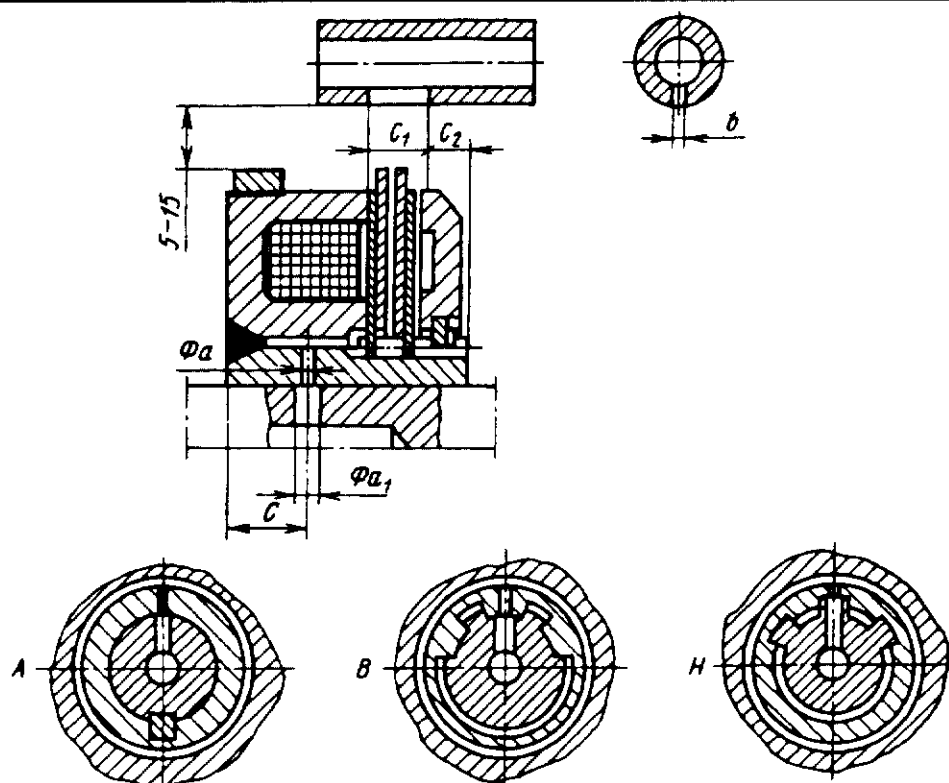
Э1М106—3В ГОСТ 21573—76

31. Рекомендуемые основные размеры щеткодержателей
к муфтам Э1М ... 2, мм



Обозначение щеткодержателя	<i>H</i>	<i>h</i>
ЭМЩ2А-20	66,5	19,5
ЭМЩ2А-40	87	40
ЭМЩ2А-60	107	60
ЭМЩ2А-80	127	80
ЭМЩ2А-100	147	100

32. Рекомендуемые отверстия для подачи смазки для муфт
исполнения Э1М ... 2, Э1М ... 4



Группы посадочных отверстий:

A — гладкие; *B* — шлицевые для центрирования по внутреннему диаметру;
H — шлицевые для центрирования по наружному диаметру.

Продолжение табл. 32

Обозначение размера	Размеры, мм, для муфт габаритов												
	04	05	06	07	08	09	10	11	12	13	14	15	16
$\varnothing a$	3	3	3	3	4	4	4	4	4	5	5	6	6
$\varnothing a_1$	3	3	3	3	4	5	5	5	6	7	7	8	8
c	7	7	10	10	10	10	12	12	13	18	18	20	20
c_1	7	8	9	12	13	15	19	20,5	23	29	32	37	42
c_2	4	4	5	5	5	6	6	7	9	10	10	11	12
b	0,5	0,5	0,5	0,5	0,5	0,8	0,8	1,0	1,0	1,0	1,0	1,0	1,0
Расход масла, не менее л/мин*	0,2	0,3	0,3	0,4	0,5	0,8	1,2	1,6	2,0	2,5	3,0	3,5	4,0

*Дан расход при смазке поливом. При подаче смазки по валу принимать 25—50 % указанного.

33. Технические характеристики муфт

Обозначение габарита муфты	Исполнение муфты									
	Э1М ... 2, Э1М ... 4, Э1М ... 6						Э1М...4, Э1М...6	Э1М...2	Э1М...2, Э1М...6	Э1М...4
	$U_H, В$	$T_n, Н·М$	$T_B, Н·М$	$T_o, Н·М$	$T_{o.n}, Н·М$	$t_{0,05}, с$	$n_{max}, с^{-1}$		$\Delta P, Вт$	
01	12 (24)	4,0	2,50	0,025	0,09	0,006	166	112	23	35
02		6,3	4,0	0,040	0,15	0,011			30	45
03		10	6,3	0,060	0,25	0,018			40	60
04	(24) 12	16,0	10,0	0,10	0,40	0,03	133	100	50	75
05	24	25,0	16,0	0,15	0,50	0,04	117	83	80	120
06		40,0	25,0	0,25	0,70	0,06	100	75	100	150

Обозначение габарита муфты	Исполнение муфты									
	Э1М ... 2, Э1М ... 4, Э1М ... 6						Э1М...4, Э1М...6	Э1М...2	Э1М...2, Э1М...6	Э1М...4
	$U_H, В$	$T_n, Н·М$	$T_B, Н·М$	$T_o, Н·М$	$T_{o.п}, Н·М$	$t_{0,05}, с$	$n_{max}, с^{-1}$		$\Delta P, Вт$	
07	24	63,0	40,0	0,40	1,0	0,07	83	66	140	210
08		100	63,0	0,70	1,5	0,08	75	58	180	270
09		160	100	1,0	2,0	0,10	66	50	210	315
10		250	160	1,2	3,2	0,12	60	47	250	375
11		400	250	2,0	4,5	0,14	55	41	300	450
12		630	400	2,5	7,0	0,20	50	37	350	525
13		1000	630	4,0	12	0,28	48	33	470	705
14		1600	1000	6,5	18	0,36	45	30	600	900
15		2500	1600	10	30	0,60	42	27	750	1125
16		4000	2500	18	45	0,90	36	23	1000	1500
17		6300	4000	29	72	1,44	32	21	1280	1920
18		10000	6300	46	115	2,30	28	19	1640	2460
19		16000	10000	74	184	3,68	25	17	2100	3150
20	25000	16000	118	294	5,80	22	15	2685	4028	

Обозначения: T_n — номинальный передаваемый момент; T_B — номинальный вращающий момент;

U_H — номинальное напряжение питания постоянного тока. Допускаемое колебание напряжения составляет от 0,9 до 1,05 от номинального;

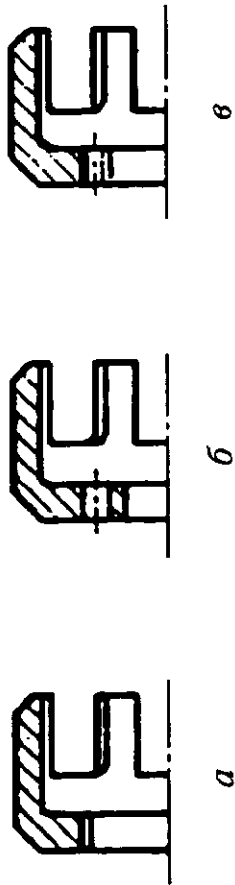
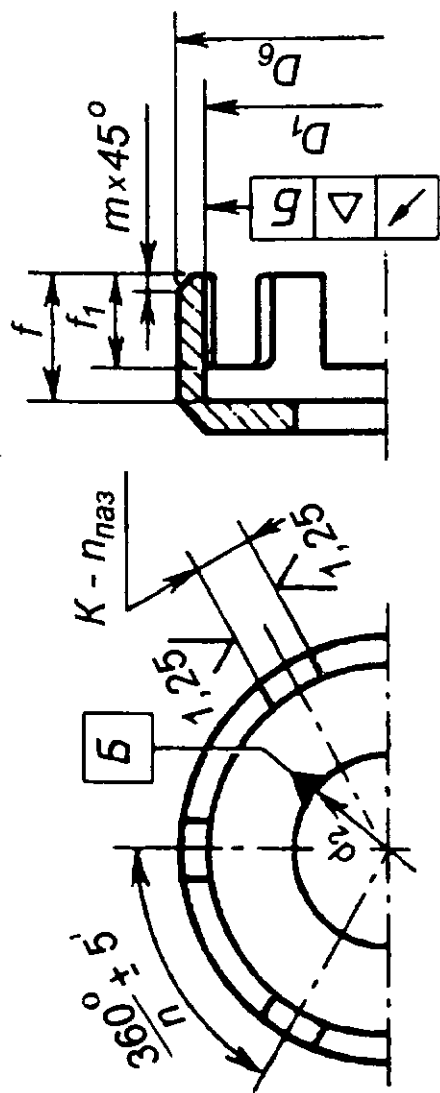
$t_{0,05}$ — время спада передаваемого момента до уровня 5% от T_n при мгновенном разрыве тока и горизонтальном расположении муфты на валу;

$T_{o.в}$ и $T_{o.п}$ — остаточный вращающий и остаточный передаваемый моменты; их значения даны для горизонтального расположения муфты на валу при частотах вращения 150 мин^{-1} для муфт габаритов 01—09, 75 мин^{-1} для муфт габаритов 10—15 и 50 мин^{-1} для муфт габаритов 16—20;

n_{max} — максимальная частота вращения при горизонтальном расположении муфты на валу;

ΔP — теплорассеивающая способность муфты.

34. Габаритные и присоединительные размеры поводка муфт исполнения ЭИМ ... 2 и ЭИМ ... 4



Варианты крепления поводка:
 а - на шпонке; б - на штифтах (с развальцовкой);
 в - на зубчатом зацеплении

Размеры, мм, для муфт габаритов

Обозначение размера	Допуск	Размеры, мм, для муфт габаритов												
		04	05	06	07	08	09	10	11	12	13	14	15	16
D_6	h9	71,5	80	90	100	112	122	140	155	175	196	221	246	276
D_7	H11	62	72	82	92	102	112	128	143	163	183	203	225	255
f , не менее	—	14,2	14,5	17	19,5	20,5	24	27,5	29	34,5	40	47	53,5	61,5
f_1 , не менее	—	13	13,0	15	17,5	18,5	21	25,5	27	31,5	37,0	42	49	56
k	B11	10	10	12	12	12	16	16	16	20	20	20	25	25
$l_{\text{плаз}}$	—	4	6	6	6	6	6	6	8	8	8	8	8	10
m	—	1,6	1,6	1,6	1,6	2,5	2,5	4	4	4	4	6	6	6
Δ	—	0,02			0,03			0,04			0,05			

Примечание. Размер d_2 - по согласованию с потребителем.

35. Параметры номинального режима

Обозначение габарита муфты	n, c^{-1}	$I, кг \cdot м^2$	N	Обозначение габарита муфты	n, c^{-1}	$I, кг \cdot м^2$	N
01	25	0,0011	$5 \cdot 10^6$	11	12	0,3000	$4 \cdot 10^6$
02		0,0018		12		0,4500	
03		0,0028		13		0,7500	$3 \cdot 10^6$
04		0,0045		14		1,0500	
05		0,0060		15		1,4000	
06		0,0100		16		3,5000	
07		0,0150		17		8,0	
08		0,0200		18		8,9600	
09	17	0,0750	$5 \cdot 10^6$	19	5,0	14,3400	$2 \cdot 10^6$
10		0,1250	$4 \cdot 10^6$	20		22,9400	

Обозначения: N — число циклов, I — динамическая нагрузка.

Ресурс (число циклов N), который должна отработать каждая муфта, должен быть для номинального режима не менее приведенного в табл. 35.

Дополнительные источники

Ряховский О.А., Иванов С.С. Справочник по муфтам. Л.: Политехника, 1991.

Муфты зубчатые. ГОСТ Р50895-96.

Муфты упругие с промежуточным диском—ГОСТ 25021—81.

Муфты дисковые полужесткие — ГОСТ 26455—85.

Муфты с торообразной оболочкой. - ГОСТ Р50892-96.

Муфты упругие быстроразъемные гидравлических систем тракторов и сельскохозяйственных машин. - ГОСТ Р51208-98.

Справочник. Инженерный журнал. 1997. № 34.

Глава IV

ЗУБЧАТЫЕ И ЧЕРВЯЧНЫЕ ПЕРЕДАЧИ

ЗУБЧАТЫЕ ПЕРЕДАЧИ

РАСЧЕТ ГЕОМЕТРИЧЕСКИХ ПАРАМЕТРОВ

Цилиндрические зубчатые передачи

Термины и обозначения приведены в табл. 1, определения терминов см. ГОСТ 16530—83 и 16531—83.

1. Термины и обозначения цилиндрических зубчатых передач

Термин	Обозначение	Термин	Обозначение
Делительное межосевое расстояние	a	Делительный диаметр зубчатого колеса	d
Межосевое расстояние	a_w	Диаметр вершин зубьев колеса	d_a
Ширина венца цилиндрического зубчатого колеса	b	Основной диаметр зубчатого колеса	d_b
Рабочая ширина венца зубчатой передачи	b_w	Диаметр впадин зубчатого колеса	d_f
Радиальный зазор пары исходных контуров	c	Диаметр окружности граничных точек зубчатого колеса	d_l
Коэффициент радиального зазора нормального исходного контура	c^*	Начальный диаметр зубчатого колеса	d_w
Высота зуба цилиндрического зубчатого колеса	h	Радиус зубчатого колеса	r
Высота делительной головки зуба цилиндрического зубчатого колеса	h_a	Расчетный модуль цилиндрического зубчатого колеса	m
Коэффициент высоты головки исходного контура	h_a^*	Нормальный модуль зубьев	m_n
Высота до хорды зуба колеса	\bar{h}_a	Окружной модуль зубьев (торцовый)	m_t
Высота до постоянной хорды зуба	\bar{h}_c	Шаг эвольвентного зацепления	p_b
Высота до хорды дуги окружности	\bar{h}_{ay}	Нормальный шаг зубьев рейки	p_n
Глубина захода зубьев колеса, а также глубина захода зубьев исходных реек	h_d	Торцовый шаг зубьев рейки	p_t
Высота делительной ножки зуба колеса	h_f	Осевой шаг зубьев рейки	p_x
Граничная высота зуба колеса	h_l	Основной нормальный шаг зубьев	p_{bn}
		Основной окружной шаг зубьев	p_{bt}
		Осиовая нормальная толщина зуба	\bar{s}_{bn}
		Постоянная хорда зуба	\bar{s}_c
		Нормальная толщина зуба рейки	s_n
		Осевая толщина зуба рейки	s_x
		Торцовая толщина зуба рейки	s_t

Термин	Обозначение	Термин	Обозначение
Толщина по хорде зуба	\bar{s}	Частота вращения зубчатого колеса в минуту	n
Окружная толщина на заданном диаметре d_y	s_{ty}	Передаточное число зубчатой передачи $\left(\frac{z_2}{z_1}; \frac{d_2}{d_1}; \frac{n_1}{n_2} \right)$	u
Толщина по хорде	\bar{s}_y	Угол профиля зуба исходного контура в нормальном сечении	α
Длина общей нормали зубчатого колеса	W	Угол профиля зуба в торцовом сечении	α_t
Коэффициент смещения исходного контура	x	Угол зацепления	α_{tw}
Коэффициент наименьшего смещения исходного контура	x_{\min}	Угол профиля в точке на концентрической окружности заданного диаметра d_y	α_y
Коэффициент суммы смещений	x_{Σ}	Угол наклона линии зуба соосной цилиндрической поверхности диаметра d_y	β_y
Коэффициент воспринимаемого смещения	y	Угол наклона линии зуба	β
Коэффициент уравнивающего смещения	Δy	Основной угол наклона линии зуба (косозубого колеса на его основном цилиндре)	β_b
Число зубьев зубчатого колеса (число зубьев секторно-зубчатого колеса)	z	Угол развернутости эвольвенты зуба	ν
Наименьшее число зубьев, свободное от подрезания	z_{\min}	Половина угловой толщины зуба	ψ
Число зубьев в длине общей нормали	z_w	Половина угловой толщины зуба эквивалентного зубчатого колеса, соответствующая концентрической окружности диаметра $\frac{d_y}{\cos^2 \beta_y}$	ψ_{yv}
Нормальный боковой зазор эвольвентной цилиндрической зубчатой передачи	j_n	Угловая скорость	ω
Эвольвентный угол профиля зуба	$\text{inv } \alpha$		
Эвольвентный угол, соответствующий точке профиля на окружности d_y	$\text{inv } \alpha_y$		

Шестерня — зубчатое колесо передачи с меньшим числом зубьев, колесо — с большим числом зубьев. При одинаковом числе зубьев зубчатых колес передачи шестерней

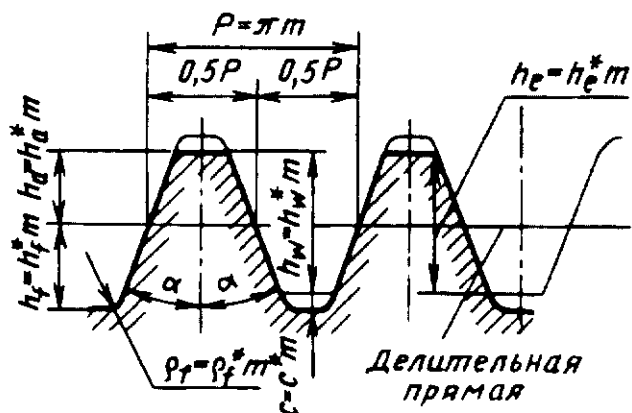


Рис. 1. Исходный контур зубчатых цилиндрических колес эвольвентного зацепления по ГОСТ 13755—81 и конических колес с прямыми зубьями по ГОСТ 13754—81

называют ведущее зубчатое колесо, а колесом - ведомое. Индекс 1 - для величин, относящихся к шестерне, индекс 2 - относящихся к колесу.

Индекс n - для величин, относящихся к нормальному сечению, t - к окружному (торцовому) сечению. В тех случаях, когда не может быть разночтения и неясности, индексы n и t можно исключить.

Термины параметров нормального исходного контура и нормального исходного производящего контура, выраженных в долях модуля нормального исходного контура, образуют добавлением слова «коэффициент» перед термином соответствующего параметра.

Обозначения коэффициентов соответствуют обозначениям параметров с добавле-

нием знака «*», например коэффициент радиального зазора пары исходных контуров c^* .

Модули (по ГОСТ 9563—60). Стандарт распространяется на эвольвентные цилиндрические зубчатые колеса и конические зуб-

чатые колеса с прямыми зубьями и устанавливает:

для цилиндрических колес - значения нормальных модулей;

для конических колес - значения внешних окружных делительных модулей.

Числовые значения модулей:

Ряд 1	Ряд 2	Ряд 1	Ряд 2	Ряд 1	Ряд 2	Ряд 1	Ряд 2
1	1,125	-	-	5	5,5	12	14
1,25	1,375	2,5	2,75	6	7	16	18
1,5	1,75	3	3,5	8	9	20	22
2	2,25	4	4,5	10	11	25	28
						32	36

Примечания:

1. При выборе модулей ряд 1 следует предпочитать ряду 2.

2. Для цилиндрических зубчатых колес допускается:

а) в тракторной промышленности применение модулей 3,75; 4,25 и 6,5 мм;

б) в автомобильной промышленности применение модулей, отличающихся от установленных в настоящем стандарте;

в) в редукторостроении применение модулей 1,6; 3,15; 6,3; 12,5 м.

3. Для конических зубчатых колес допускается:

а) определять модуль на среднем конусном расстоянии;

б) в технически обоснованных случаях применение модулей, отличающихся от указанных в таблице.

4. Стандарт предусматривает применение модулей в диапазоне значений от 0,05 до 100 мм.

Исходный контур цилиндрических зубчатых колес. Под исходным контуром колес (рис. 1) подразумевают контур зубьев рейки в нормальном к направлению зубьев сечении. Радиальный зазор $c = 0,25m$, радиус кривизны переходной кривой зуба $r_f = 0,4m$. Допускается увеличение радиуса r_f , если это не нарушает правильности зацепления, и увеличение c до $0,35m$ при обработке колес долбяками и шеверами и до $0,4m$ при шлифовании зубьев.

Для цилиндрических колес внешнего зацепления при окружной скорости более

указанной в табл. 2 применяют исходный контур с модификацией профиля головки зуба (рис. 2). При этом линия модификации - прямая, коэффициент модификации h_g^* должен быть не более 0,45, а коэффициент глубины модификации Δ^* - не более 0,02. Рекомендуемые значения коэффициента Δ^* приведены в табл. 3.

Основные элементы зубчатого зацепления указаны на рис. 3 и 4 в соответствии с обозначением по табл. 1.

Смещение колес зубчатых передач с внешним зацеплением. Чтобы повысить прочность зубьев на изгиб, снизить контактные напряжения на их поверхности и уменьшить износ за счет относительного скольжения профилей, рекомендуется производить смещение инструмента для цилиндрических (и конических) зубчатых передач, у которых $z_1 \neq z_2$. Наибольший результат достигается в следующих случаях:

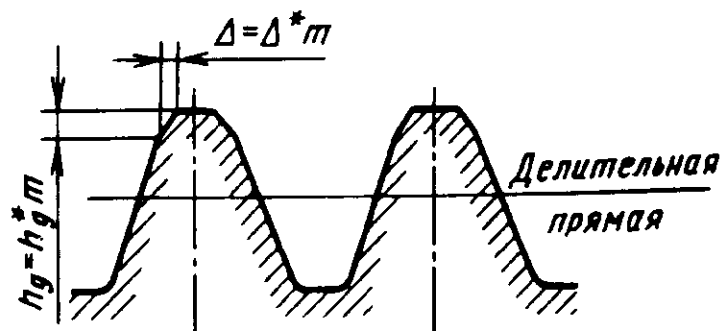


Рис. 2. Исходный контур с профильной модификацией

2. Окружная скорость колес в зависимости от их точности

Тип колес	Окружная скорость в м/с при степени точности колеса по ГОСТ 1643-81		
	6	7	8
Прямозубые	10	6	4
Косозубые	16	10	6

3. Коэффициент глубины модификации Δ^* в зависимости от модуля и степени точности

Модуль m , мм	Степень точности по нормам плавности работы по ГОСТ 1643-81		
	6	7	8
До 2	0,010	0,015	0,020
Св. 2 до 3,5	0,009	0,012	0,018
» 3,5 » 6,3	0,008	0,010	0,015
» 6,3 » 10	0,006	0,008	0,012
» 10 » 16	0,005	0,007	0,010
» 16 » 25	-	0,006	0,009
» 25 » 40	-	-	0,008

1) при смещении передач, у которых шестерня имеет малое число зубьев ($z_1 < 17$), так как при этом устраняется подрез у корня зуба;

2) при больших передаточных числах, так как в этом случае значительно снижается относительное скольжение профилей.

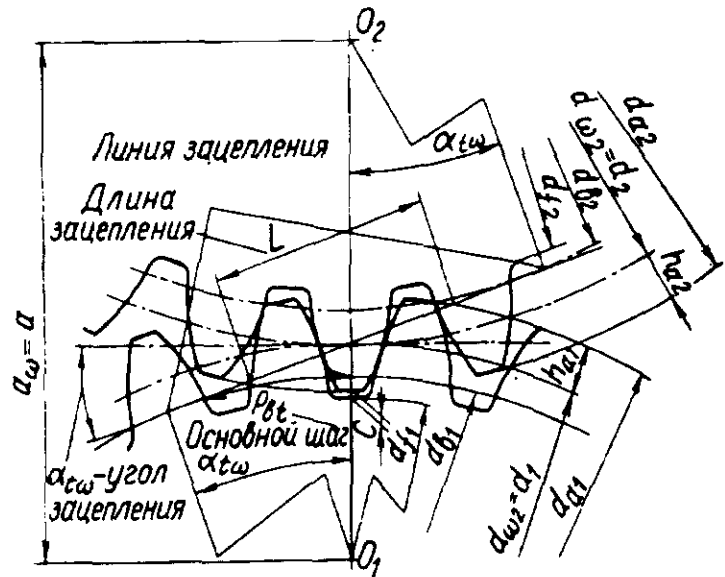


Рис. 3

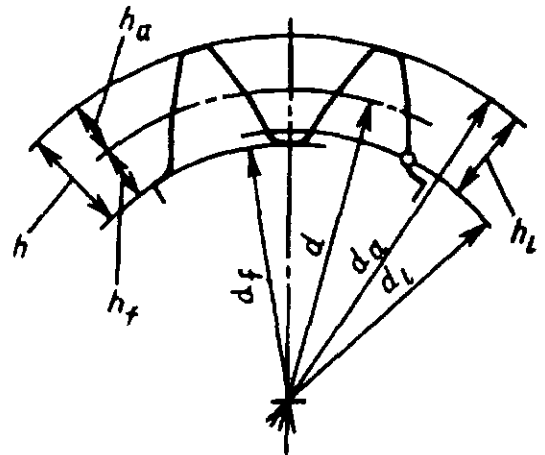


Рис. 4

Положение исходного производящего контура относительно нарезаемого колеса, при котором делительная прямая рейки касается делительной окружности колеса, называют номинальным положением (рис. 5, а). Колесо, зубья которого образованы при номинальном положении исходной производящей рейки, называют колесом, нарезанным без смещения исходного контура (по старой терминологии - некорректированное колесо).

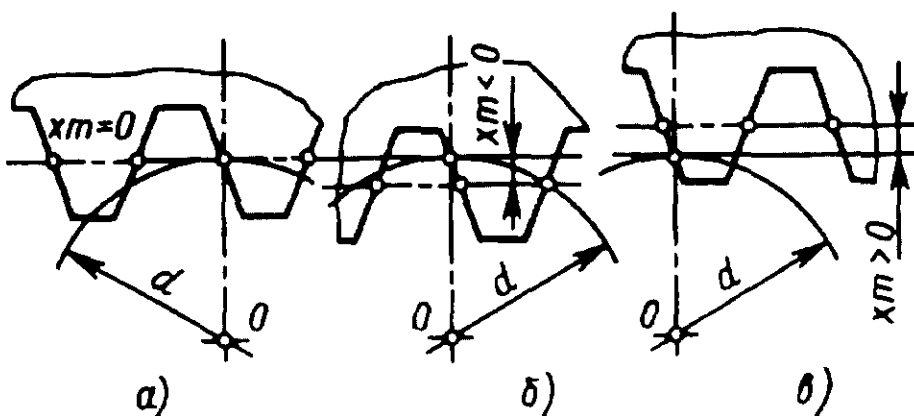


Рис. 5. Положение производящего реечного контура относительно заготовки:

- а - номинальное;
- б - с отрицательным смещением;
- в - с положительным смещением

Рис. 6. График для определения нижнего предельного значения z_1 в зависимости от z_2 , при которых

$$\varepsilon_\alpha = 1,2 \quad (x_1 = x_2 = 0,5)$$

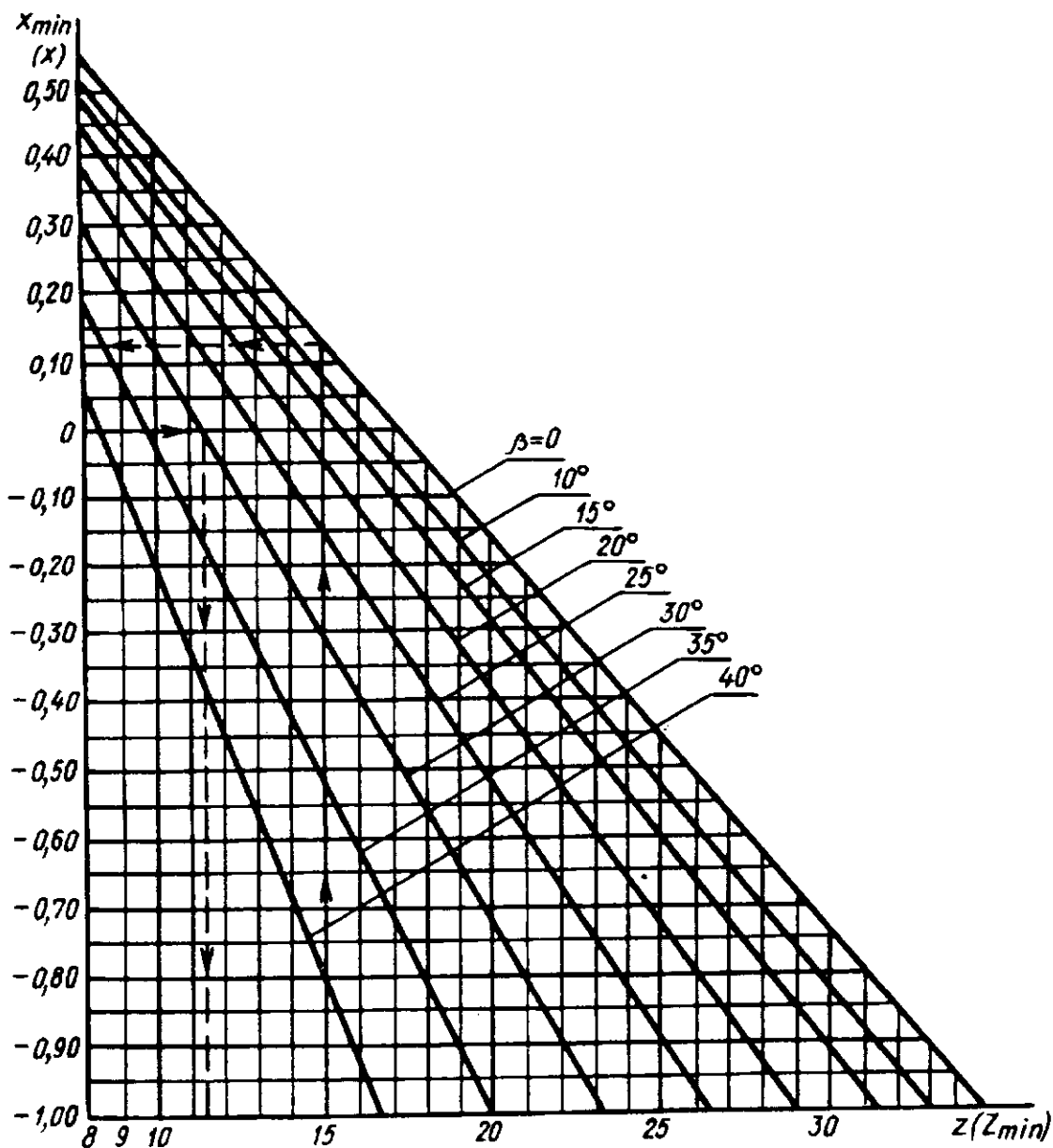
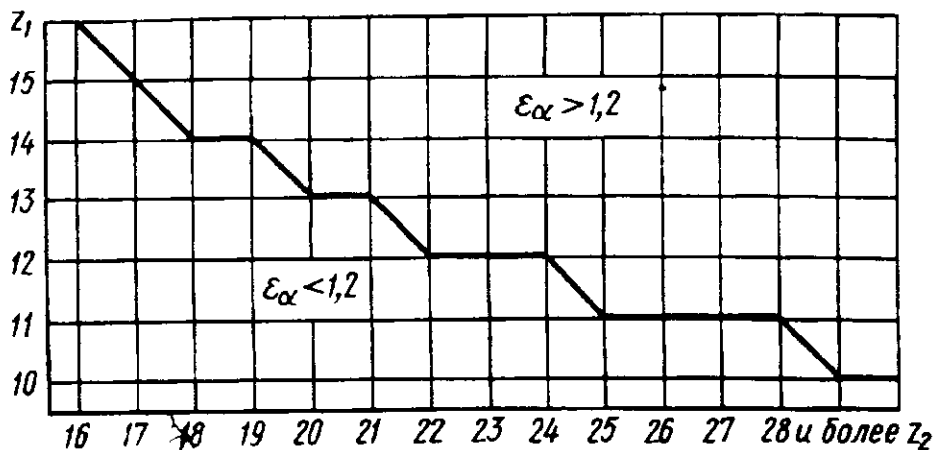


Рис. 7. График для определения x_{min} в зависимости от z и β или $z_{min} - x$ и β

$$(\alpha = 20^\circ), \quad h_l^* - h_a^* = 1:$$

$$\bar{x}_{min} = h_l^* - h_a^* - \frac{z \sin^2 \alpha_t}{2 \cos \beta}; \quad \bar{z}_{min} = \frac{2(h_l^* - h_a^* - x) \cos \beta}{\sin^2 \alpha_t}$$

(округляется до ближайшего большего целого числа)

Примеры. 1. Дано: $z = 15$; $\beta = 0$. По графику определяем $x_{min} = 0,12$ (см. штриховую линию). 2. Дано: $x = 0$; $\beta = 30^\circ$. По графику определяем наименьшее число зубьев $\bar{z}_{min} = 12$ (см. штриховую линию)

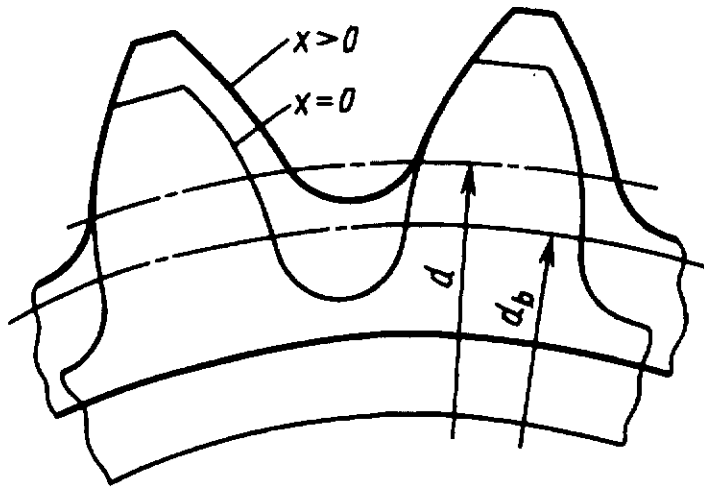


Рис. 8. Влияние смещения исходного контура на геометрию зубьев

Если исходная производящая рейка в станочном зацеплении смещена из номинального положения и установлена так, что ее делительная прямая не касается делительной окружности нарезаемого колеса, то

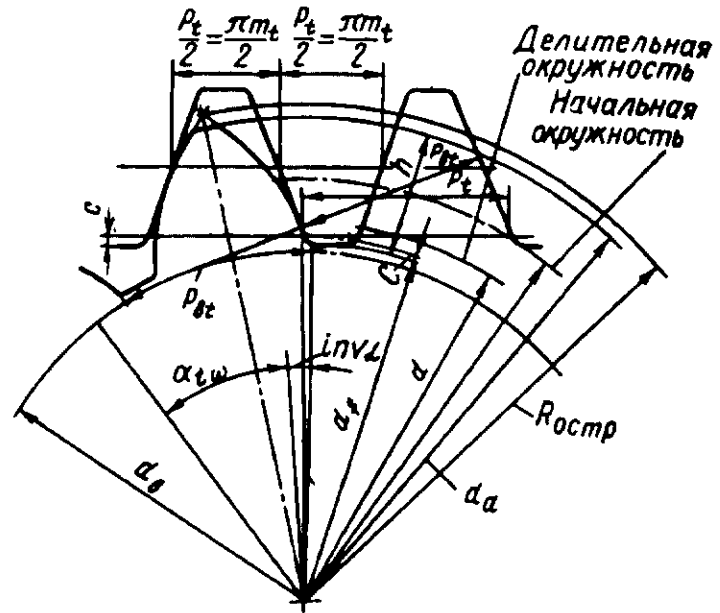


Рис. 9. Зацепление (в сечении, параллельном торцовому) зубчатого колеса со смещением с исходной производящей рейкой

в результате обработки получится колесо, нарезанное со смещением исходного контура (по старой терминологии — корригированное колесо).

4. Коэффициенты смещения у зубчатых колес прямозубой передачи

Коэффициент смещения		Область применения		
у шестерни x_1	у колеса x_2	Межосевое расстояние a_w	Кинематические передачи	$z_1 \geq 17$
0	0			
0,3	-0,3			$12 \leq z_1 < 16$ и $z_2 \geq 22$
0	0	задано равным $0,5(z_1 + z_2)t$	Силовые передачи	$z_1 \geq 21$
0,3	-0,3			$14 \leq z_1 \leq 20$ и $u \geq 3,5$
0	0	не задано		$z_1 > 30$
0,5	0,5			$10 \leq z_1 \leq 30$. В пределах $10 \leq z_1 \leq 16$ нижнее предельное значение z_1 определяется по графику (рис.6)

5. Коэффициент смещения у зубчатых колес косозубой и шевронной передач

Коэффициент смещения		Область применения		
у шестерни x_1	у колеса x_2			
0	0	Межосевое расстояние a_w задано равным $\frac{(z_1 + z_2)m}{2 \cos \beta}$ или не задано	Кинематические передачи	$z_1 \geq z_{\min}$; z_{\min} определяется по табл. 8
0,3	-0,3		Силовые передачи	$z_1 \geq z_{1 \min}$, но не менее 10 и $z_D \geq z_{2 \min}$; $z_{1 \min}$ и $z_{2 \min}$ определяется по графику на рис. 7 соответственно при $x = x_1 = 0,3$ и $x = x_2 = -0,3$
0	0			$z_1 \geq z_{\min} + 2$; z_{\min} определяется по табл. 8
0,3	-0,3			$z_1 \geq z_{\min} + 2$, но не менее 10 и $u \geq 3,5$; $z_{1 \min}$ определяется по графику на рис. 7 при $x = x_1 = 0,3$

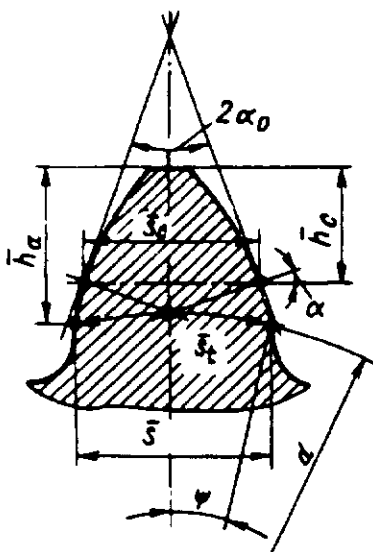


Рис. 10. Толщина зуба по постоянной хорде и высота до постоянной хорды в нормальном сечении

Расстояние от делительной прямой исходной производящей рейки (или исходного контура) до делительной окружности колеса является величиной смещения.

Отношение смещения исходного контура к расчетному модулю называют коэффициентом смещения (x).

Если делительная прямая исходного контура пересекает делительную окружность зубчатого колеса (рис. 5, б), смещение называют отрицательным ($x < 0$), если не пересекает и не соприкасается (рис. 5, в) - положительным ($x > 0$). При номинальном положении исходного контура смещение равно нулю ($x = 0$).

Коэффициент смещения x обеспечивается установкой инструмента относительно заготовки зубчатого колеса в станочном зацеплении.

Коэффициенты смещения у зубчатых колес рекомендуется выбирать по табл. 4 для прямозубой передачи и по табл. 5 - для косозубой и шевронной передач.

Основные элементы зубчатого зацепления со смещением указаны на рис. 8, 9, 10.

6. Разбивка коэффициента суммы смещения x_Σ
у прямозубой передачи на составляющие x_1 и x_2

Коэффициент суммы смещения x_Σ	Коэффициент смещения		Область применения	
	у шестер- ни x_1	у колеса x_2		
$0 < x_\Sigma \leq 0,5$	x_Σ	0	Кинемати- ческие пе- редачи	$z_1 \geq z_{1 \min}$, но не менее 10 и $z_2 \geq 17$; z_{\min} определяется по графику на рис. 7 при $x = x_1 = x_\Sigma$
			Силовые передачи	$z_1 \geq z_{1 \min} + 2$ и $z_2 \geq 21$; z_{\min} определяется по графику на рис. 7 при $x = x_1 = x_\Sigma$
$0,5 < x_\Sigma \leq 1$	0,5	$x_\Sigma - 0,5$	Кинемати- ческие пе- редачи	$z_1 \geq 10$ и $z_2 \geq z_{2 \min}$; $z_{2 \min}$ определяется по графику на рис. 7 при $x = x_2 = x_\Sigma - 0,5$
			Силовые передачи	$z_1 \geq 11$ и $z_2 \geq z_{2 \min} + 2$; $z_{2 \min}$ определя- ется по графику на рис. 7 при $x = x_2 = x_\Sigma - 0,5$

Примечания: 1. При заданном межосевом расстоянии a_w требуемое значение коэффициента суммы смещений x_Σ можно получить за счет изменения числа зубьев z_1 или z_2 , если это изменение допускается.

2. При $0,3 < x_\Sigma < 0,7$ и $u < 2$ наибольшая скорость скольжения в зацеплении будет большей, чем в передаче без смещения.

3. При $u = 1$ рекомендуется $x_1 = x_2 = 0,5x_\Sigma$.

7. Разбивка коэффициента суммы смещения x_Σ
у косозубой или шевронной передачи на составляющие x_1 и x_2

Коэффициент суммы смещения x_Σ	Коэффициент смещения		Область применения	
	у шестер- ни x_1	у колеса x_2		
$0 < x_\Sigma \leq 0,5$	x_Σ	0	Кинемати- ческие пе- редачи	$z_1 \geq z_{1 \min}$, но не менее 10 и $z_2 \geq z_{2 \min}$; $z_{1 \min}$ определяется по графику на рис. 7 при $x = x_1 = x_\Sigma$, $z_{2 \min}$ определяется по табл. 8

Продолжение табл. 7

Коэффициент суммы смещения x_Σ	Коэффициент смещения		Область применения
	у шестерни x_1	у колеса x_2	
$0 < x_\Sigma \leq 0,5$	x_Σ	0	Силовые передачи $z_1 \geq z_{1\min} + 2$, но не менее 10 и $z_2 \geq z_{2\min} + 2$, $z_{1\min}$ определяется по графику на рис. 7 при $x = x_1 = x_\Sigma$, $x_{2\min}$ определяется по табл. 8

Примечания: 1. При заданном межосевом расстоянии a_w требуемое значение коэффициента суммы смещений x_Σ можно получить за счет изменения числа зубьев z_1 или z_2 , угла наклона β , если эти изменения допускаются.

2. При $x_\Sigma > 0,3$ и $u < 2$ наибольшая скорость скольжения в зацеплении будет большей, чем в передаче без смещения.

3. При $u = 1$ рекомендуется $x_1 = x_2 = 0,5x_\Sigma$.

8. Значения наименьшего числа зубьев z_{\min} зубчатого колеса с коэффициентом смещения $x = 0$ при станочном зацеплении с исходной производящей рейкой

β°	z_{\min}	β°	z_{\min}	β°	z_{\min}
До 12	17	Св. 21 до 24	14	Св. 31 до 34	11
Св. 12 » 17	16	» 24 » 28	13	» 34	10
» 17 » 21	15	» 28 » 31	12		

Цилиндрические прямозубые передачи

9. Формулы и пример расчета прямозубой передачи внешнего зацепления без смещения

Размеры, мм

Параметры и обозначения	Расчетные формулы и указания	Числовые значения
Число зубьев шестерни z_1	Задаются или выбирают в соответствии с расчетом зубьев на прочность, требованием кинематики и конструктивными соображениями	20
Число зубьев колеса z_2		30
Модуль m	Определяют расчетом на прочность и округляют до ближайшего большего по ГОСТ 9563-60. Предпочтительный ряд m : 1; 1,25; 1,5; 2; 2,5; 3; 4; 5; 6; 8; 10; 12; 16	3

Параметры и обозначения	Расчетные формулы и указания	Числовые значения
Угол профиля α	Нормальный исходный контур	20°
Делительный диаметр d	$d_1 = z_1 m$ $d_2 = z_2 m$	60 90
Межосевое расстояние a	$a = \frac{(z_1 + z_2) m}{2}$	75
Диаметр вершин зубьев d_a	$d_{a1} = d_1 + 2m$ $d_{a2} = d_2 + 2m$	66 96
Диаметр впадин d_f (справочный размер)	$d_{f1} = d_1 - 2(c + m)$ $d_{f2} = d_2 - 2(c + m)$	52,8 82,8
Постоянная хорда \bar{s}_c Высота до постоянной хорды \bar{h}_c	$\bar{s}_{c1} = \bar{s}_{c2} = 1,387m$ $\bar{h}_{c1} = \bar{h}_{c2} = 0,748m$	4,16 2,24

Цилиндрические косозубые передачи при параллельных валах

Косозубая передача более плавная и передает большую мощность, чем прямозубая, при тех же размерах. Недостатком косозубых передач является возникающая в зацеплении дополнительная осевая сила, отсут-

ствующая у прямозубых колес. Линии зубьев имеют правое или левое направление. Правой называют такую линию, точка на которой движется по часовой стрелке при удалении вдоль зуба, если смотреть на колесо со стороны его торца (рис. 11). Углы наклона двух сцепляющихся колес равны. Схема развертки делительного цилиндра зубчатого колеса показана на рис. 12.

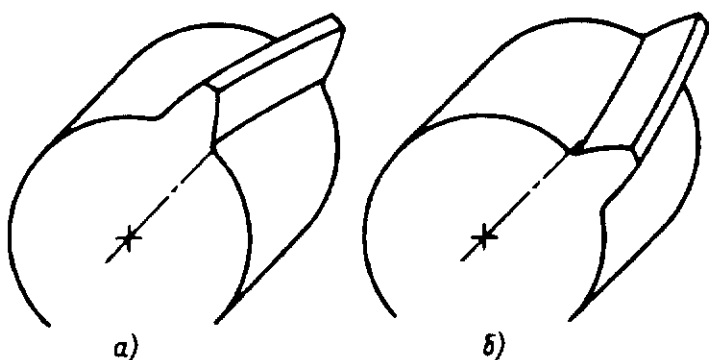


Рис. 11. Линии винтовых зубьев колес:
а - правая; б - левая

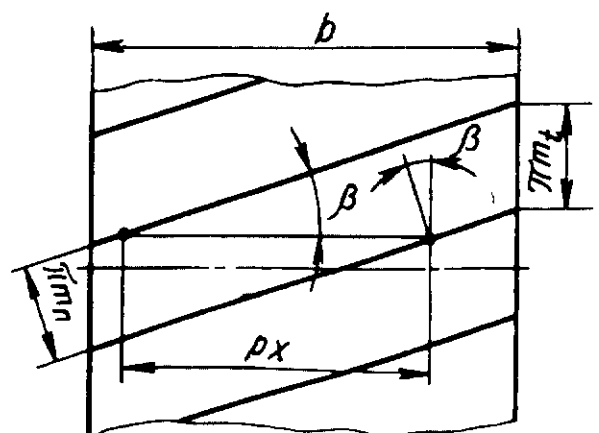
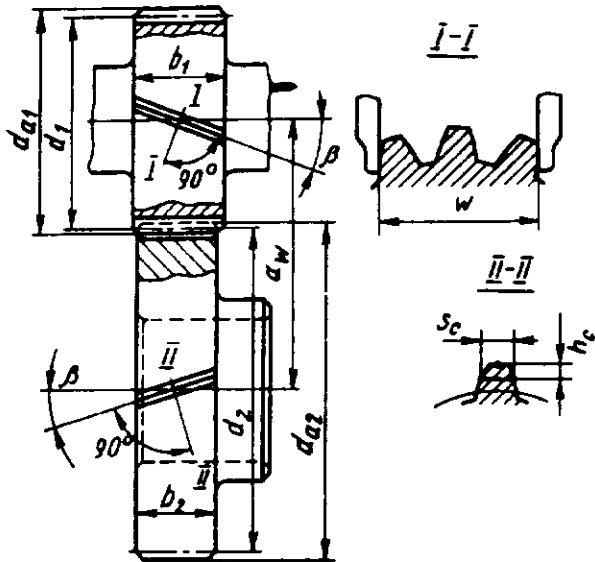


Рис. 12. Схема развертки делительного цилиндра косозубого колеса

10. Формулы и пример расчета косозубой передачи без смещения



Исходные данные

- $m_n = 4$
- $z_1 = 41$
- $z_2 = 82$
- $a = 250$
- $b_1 = 32$
- $b_2 = 26$
- $\alpha = 20^\circ$

Если межосевое расстояние a не входит в исходные данные, то

$$a = \frac{m_n(z_1 + z_2)}{2 \cos \beta}$$

Параметры и обозначения	Расчетные формулы и указания	Числовые значения
Угол наклона линии зуба β	$\cos \beta = \frac{m_n(z_1 + z_2)}{2a} = 0,984$	$\beta = 10^\circ 15'$
Окружной (торцовый) модуль m_t	$m_t = \frac{m_n}{\cos \beta}$	4,066
Делительный диаметр d	$d_1 = m_t z_1$ $d_2 = m_t z_2$	166,706 333,412
Диаметр вершин зубьев d_a	$d_{a1} = d_1 + 2m_n$ $d_{a2} = d_2 + 2m_n$	174,706 341,412
Постоянная хорда \bar{s}_c	$\bar{s}_c = \left(\frac{\pi}{2} \cos^2 \alpha\right) m_n$, где $\alpha = 20^\circ$ или по табл. 11 $\bar{s}_c = 1,387m_n$	5,55
Высота до постоянной хорды \bar{h}_c	$\bar{h}_c = 0,5(d_a - d - \bar{s}_c) \operatorname{tg} \alpha$, где $\alpha = 20^\circ$, или по табл. 12 $\bar{h}_c = 0,748m_n$	2,99
Расчет длины общей нормали		
Условное число зубьев z_K	$z_{K1} = Kz_1$; по табл. 13 $K = 1,047$; $z_{K2} = Kz_2$. Если $\beta = 0$, то $z_K = z$	42,927 85,854
Часть длины общей нормали, определяемая целой частью z_T величины z_K , выраженная в долях модуля	W_{T1}^* определяют по табл. 14, W_{T2}^* - тоже по табл. 14. Если $\beta = 0$, то $z_T = z$	13,8728 (при $z_n = 5$) 29,2357 (при $z_n = 10$)
Часть длины общей нормали, определяемая дробной частью величины z_K , выраженная в долях модуля	$W_{n1}^* = 0,0149(z_{K1} - z_{T1}) = 0,0149(42,927 - 42)$; $W_{n2}^* = 0,0149(z_{K2} - z_{T2}) = 0,0149(85,854 - 85)$. Если $\beta = 0$, то $W_n^* = 0$	0,0138 0,0127

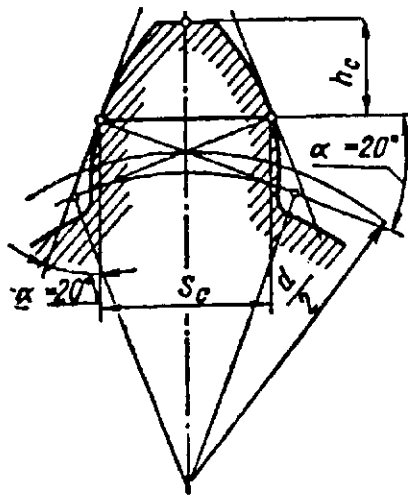
Параметры и обозначения	Расчётные формулы и указания	Числовые значения
Длина общей нормали W	$W_1 = (W_{T1}^* + W_{n1}^*)m;$ $W_2 = (W_{T2}^* + W_{n2}^*)m$ <p>Для косозубых зубчатых колес должно выполняться дополнительное условие</p> $W < \frac{b}{\sin \beta_b}, \text{ где } b - \text{ ширина венца,}$ $\sin \beta_b = \sin \beta \cos \alpha$	<p>54,97</p> <p>116,99</p>

11. Значения постоянной хорды \bar{s}_c^* и расстояния ее от делительной окружности \bar{h}_Δ^* , выраженные в долях модуля ($\alpha = 20^\circ$)

$$\bar{s}_c^* = \frac{\pi}{2} \cos^2 \alpha + x \sin 2\alpha; \quad \bar{h}_\Delta^* = 0,5 \bar{s}_c^* \operatorname{tg} \alpha$$

x	\bar{s}_c^*	\bar{h}_Δ^*	x	\bar{s}_c^*	\bar{h}_Δ^*	x	\bar{s}_c^*	\bar{h}_Δ^*	x	\bar{s}_c^*	\bar{h}_Δ^*
-0,50	1,0657	0,1940	-0,12	1,3099	0,2384	0,26	1,5542	0,2828	0,64	1,7984	0,3273
-0,49	1,0721	0,1951	-0,11	1,3164	0,2396	0,27	1,5606	0,2840	0,65	1,8049	0,3284
-0,48	1,0785	0,1963	-0,10	1,3228	0,2408	0,28	1,5670	0,2852	0,66	1,8113	0,3296
-0,47	1,0850	0,1975	-0,09	1,3292	0,2419	0,29	1,5735	0,2864	0,67	1,8177	0,3308
-0,46	1,0914	0,1986	-0,08	1,3356	0,2431	0,30	1,5799	0,2875	0,68	1,8241	0,3319
-0,45	1,0978	0,1998	-0,07	1,3421	0,2443	0,31	1,5863	0,2887	0,69	1,8306	0,3331
-0,44	1,1042	0,2010	-0,06	1,3485	0,2454	0,32	1,5927	0,2899	0,70	1,8370	0,3343
-0,43	1,1107	0,2021	-0,05	1,3549	0,2466	0,33	1,5992	0,2910	0,71	1,8434	0,3355
-0,42	1,1171	0,2033	-0,04	1,3614	0,2478	0,34	1,6056	0,2922	0,72	1,8498	0,3366
-0,41	1,1235	0,2045	-0,03	1,3678	0,2490	0,35	1,6120	0,2934	0,73	1,8563	0,3378
-0,40	1,1299	0,2057	-0,02	1,3742	0,2501	0,36	1,6185	0,2945	0,74	1,8627	0,3390
-0,39	1,1364	0,2068	-0,01	1,3806	0,2513	0,37	1,6249	0,2957	0,75	1,8691	0,3401
-0,38	1,1428	0,2080	0,00	1,3870	0,2524	0,38	1,6313	0,2969	0,76	1,8756	0,3413
-0,37	1,1492	0,2092	0,01	1,3935	0,2536	0,39	1,6377	0,2981	0,77	1,8820	0,3425
-0,36	1,1557	0,2103	0,02	1,3999	0,2548	0,40	1,6442	0,2992	0,78	1,8884	0,3436
-0,35	1,1621	0,2115	0,03	1,4063	0,2559	0,41	1,6506	0,3004	0,79	1,8948	0,3448
-0,34	1,1685	0,2127	0,04	1,4128	0,2571	0,42	1,6570	0,3016	0,80	1,9013	0,3460
-0,33	1,1749	0,2138	0,05	1,4192	0,2583	0,43	1,6635	0,3027	0,81	1,9077	0,3472
-0,32	1,1814	0,2150	0,06	1,4256	0,2594	0,44	1,6699	0,3039	0,82	1,9141	0,3483
-0,31	1,1878	0,2162	0,07	1,4320	0,2606	0,45	1,6763	0,3051	0,83	1,9206	0,3495
-0,30	1,1942	0,2174	0,08	1,4385	0,2618	0,46	1,6827	0,3062	0,84	1,9270	0,3507
-0,29	1,2007	0,2185	0,09	1,4449	0,2630	0,47	1,6892	0,3074	0,85	1,9334	0,3518
-0,28	1,2071	0,2197	0,10	1,4513	0,2641	0,48	1,6956	0,3086	0,86	1,9398	0,3530
-0,27	1,2135	0,2209	0,11	1,4578	0,2653	0,49	1,7020	0,3098	0,87	1,9463	0,3542
-0,26	1,2199	0,2220	0,12	1,4642	0,2665	0,50	1,7084	0,3109	0,88	1,9527	0,3554
-0,25	1,2264	0,2232	0,13	1,4706	0,2676	0,51	1,7149	0,3121	0,89	1,9591	0,3565
-0,24	1,2328	0,2244	0,14	1,4770	0,2688	0,52	1,7213	0,3132	0,90	1,9655	0,3577
-0,23	1,2392	0,2255	0,15	1,4835	0,2700	0,53	1,7277	0,3144	0,91	1,9720	0,3589
-0,22	1,2457	0,2267	0,16	1,4899	0,2711	0,54	1,7341	0,3156	0,92	1,9784	0,3600
-0,21	1,2521	0,2279	0,17	1,4963	0,2723	0,55	1,7406	0,3168	0,93	1,9848	0,3612
-0,20	1,2585	0,2291	0,18	1,5028	0,2735	0,56	1,7470	0,3179	0,94	1,9913	0,3624
-0,19	1,2649	0,2302	0,19	1,5092	0,2747	0,57	1,7534	0,3191	0,95	1,9977	0,3635
-0,18	1,2714	0,2314	0,20	1,5156	0,2758	0,58	1,7599	0,3203	0,96	2,0041	0,3647
-0,17	1,2778	0,2326	0,21	1,5220	0,2770	0,59	1,7663	0,3214	0,97	2,0105	0,3659
-0,16	1,2842	0,2337	0,22	1,5285	0,2782	0,60	1,7727	0,3226	0,98	2,0170	0,3671
-0,15	1,2906	0,2349	0,23	1,5349	0,2793	0,61	1,7791	0,3238	0,99	2,0234	0,3682
-0,14	1,2971	0,2361	0,24	1,5413	0,2805	0,62	1,7856	0,3249	1,00	2,0298	0,3694
-0,13	1,3035	0,2372	0,25	1,5477	0,2817	0,63	1,7920	0,3261			

12. Значения постоянной хорды \bar{s}_c для колес без смещения



m_n , мм	1	1,25	1,5	2	2,5	3	3,5
\bar{s}_c	1,387	1,734	2,081	2,774	3,468	4,161	4,855
\bar{h}_c	0,748	0,935	1,121	1,495	1,869	2,243	2,617
m_n , мм	4	5	6	7	8	9	10
\bar{s}_c	5,548	6,935	8,323	9,710	11,097	12,484	13,871
\bar{h}_c	2,990	3,738	4,486	5,223	5,891	6,728	7,476

Табличные данные определены по формулам: для постоянной хорды $\bar{s}_c = 1,387m_n$, для высоты до постоянной хорды $\bar{h}_c = 0,748m_n$.

13. Значение коэффициента K ($\alpha = 20^\circ$) $K = \frac{\text{inv } \alpha_f}{\text{inv } \alpha}$

β	K	β	K	β	K	β	K
8°00'	1,0283	16°00'	1,1192	24°00'	1,2933	32°00'	1,5952
8 10	1,0295	16 10	1,1219	24 10	1,2980	32 10	1,6033
8 20	1,0308	16 20	1,1246	24 20	1,3029	32 20	1,6116
8 30	1,0321	16 30	1,1274	24 30	1,3078	32 30	1,6200
8 40	1,0334	16 40	1,1302	24 40	1,3127	32 40	1,6285
8 50	1,0347	16 50	1,1330	24 50	1,3177	32 50	1,6371
9 00	1,0360	17 00	1,1358	25 00	1,3227	33 00	1,6457
9 10	1,0374	17 10	1,1387	25 10	1,3278	33 10	1,6545
9 20	1,0388	17 20	1,1416	25 20	1,3330	33 20	1,6634
9 30	1,0402	17 30	1,1446	25 30	1,3382	33 30	1,6723
9 40	1,0417	17 40	1,1476	25 40	1,3435	33 40	1,6814
9 50	1,0432	17 50	1,1507	25 50	1,3488	33 50	1,6906
10 00	1,0447	18 00	1,1538	26 00	1,3542	34 00	1,6999
10 10	1,0462	18 10	1,1569	26 10	1,3597	34 10	1,7092
10 20	1,0478	18 20	1,1600	26 20	1,3652	34 20	1,7188
10 30	1,0494	18 30	1,1632	26 30	1,3708	34 30	1,7284
10 40	1,0510	18 40	1,1664	26 40	1,3765	34 40	1,7381
10 50	1,0527	18 50	1,1697	26 50	1,3822	34 50	1,7479
11 00	1,0544	19 00	1,1730	27 00	1,3880	35 00	1,7579
11 10	1,0561	19 10	1,1764	27 10	1,3938	35 10	1,7680
11 20	1,0578	19 20	1,1798	27 20	1,3997	35 20	1,7782
11 30	1,0596	19 30	1,1832	27 30	1,4057	35 30	1,7884
11 40	1,0614	19 40	1,1867	27 40	1,4117	35 40	1,7989
11 50	1,0632	19 50	1,1902	27 50	1,4178	35 50	1,8095
12 00	1,0651	20 00	1,1938	28 00	1,4240	36 00	1,8201
12 10	1,0670	20 10	1,1974	28 10	1,4303	36 10	1,8309
12 20	1,0689	20 20	1,2010	28 20	1,4366	36 20	1,8419
12 30	1,0708	20 30	1,2047	28 30	1,4429	36 30	1,8529
12 40	1,0728	20 40	1,2085	28 40	1,4494	36 40	1,8641
12 50	1,0748	20 50	1,2123	28 50	1,4559	36 50	1,8754
13 00	1,0769	21 00	1,2161	29 00	1,4626	37 00	1,8869
13 10	1,0790	21 10	1,2200	29 10	1,4693	37 10	1,8985
13 20	1,0811	21 20	1,2239	29 20	1,4760	37 20	1,9102
13 30	1,0832	21 30	1,2279	29 30	1,4828	37 30	1,9221

Продолжение табл. 13

β	K	β	K	β	K	β	K
13°40'	1,0854	21°40'	1,2319	29°40'	1,4897	37°40'	1,9341
13 50	1,0876	21 50	1,2360	29 50	1,4967	37 50	1,9463
14 00	1,0898	22 00	1,2401	30 00	1,5038	38 00	1,9586
14 10	1,0921	22 10	1,2442	30 10	1,5109	38 10	1,9710
14 20	1,0944	22 20	1,2484	30 20	1,5182	38 20	1,9836
14 30	1,0967	22 30	1,2527	30 30	1,5255	38 30	1,9963
14 40	1,0991	23 40	1,2570	30 40	1,5329	38 40	2,0093
14 50	1,1015	22 50	1,2614	30 50	1,5404	38 50	2,0224
15 00	1,1039	23 00	1,2658	31 00	1,5479	39 00	2,0355
15 10	1,1064	23 10	1,2702	31 10	1,5556	39 10	2,0490
15 20	1,1089	23 20	1,2747	31 20	1,5633	39 20	2,0626
15 30	1,1114	23 30	1,2793	31 30	1,5712	39 30	2,0764
15 40	1,1140	23 40	1,2839	31 40	1,5791	39 40	2,0902
15 50	1,1166	23 50	1,2886	31 50	1,5871	39 50	2,1043
						40 00	2,1185

14. Значение части длины общей нормали W_T^* , выраженной в долях модуля ($\alpha=20^\circ$)

z_T	x	W_T^*	z_n	z_T	x	W_T^*	z_n
8	От 0,55 до 0,80	4,5402	2	20	От -0,10 до 0,55	7,6604	3
9	» 0,50 » 0,80	4,5542	2		Св. 0,55 » 1,00	10,6125	4
10	» 0,40 » 0,80	4,5683	2				
11	От 0,35 до 0,65	4,5823	2	21	От -0,15 до 0,45	7,6744	3
	Св. 0,65 » 0,90	7,5344	3		Св. 0,45 » 1,00	10,6265	4
12	От 0,30 до 0,50	4,5963	2	22	От -0,25 до 0,35	7,6884	3
	Св. 0,50 » 1,00	7,5484	3		Св. 0,35 » 1,00	10,6405	4
13	От 0,25 до 0,40	4,6103	2	23	От -0,30 до 0,30	7,7024	3
	Св. 0,40 » 1,00	7,5624	3		Св. 0,30 » 1,00	10,6545	4
14	От 0,20 до 0,30	4,6243	2	24	От -0,35 до 0,20	7,7165	3
	Св. 0,30 » 1,00	7,5764	3		Св. 0,20 » 1,00	10,6686	4
15	От 0,15 до 0,20	4,6383	2	25	От -0,35 до 0,15	7,7305	3
	Св. 0,20 » 1,00	7,5904	3		Св. 0,15 » 1,00	10,6826	4
16	От 0,05 до 0,15	4,6523	2	26	От -0,40 до 0,05	7,7445	3
	Св. 0,15 » 1,00	7,6044	3		Св. 0,05 » 0,80	10,6966	4
					» 0,80 » 1,00	13,6487	5
17	От 0 до 0,90	7,6184	3	27	От -0,45 до 0	7,7585	3
	Св. 0,90 » 1,00	10,5705	4		Св. 0 » 0,70	10,7106	4
					» 0,70 » 1,00	13,6627	5
18	От 0 до 0,75	7,6324	3	28	От -0,50 до -0,05	7,7725	3
	Св. 0,75 » 1,00	10,5845	4		Св. -0,05 » 0,60	10,7246	4
19	От -0,05 до 0,65	7,6464	3		» 0,60 » 1,00	13,6767	5
	Св. 0,65 » 1,00	10,5985	4				

Продолжение табл. 14.

z_T	x	W_T^*	z_n	z_T	x	W_T^*	z_n
29	От -0,50 до -0,10	7,7865	3	41	От -0,50 до -0,30	10,9067	4
	Св. -0,10 » 0,50	10,7386	4		Св. -0,30 » 0,25	13,8588	5
	» 0,50 » 1,00	13,6907	5		» 0,25 » 1,00	16,8109	6
30	От -0,50 до -0,20	7,8005	3	42	От -0,50 до -0,35	10,9207	4
	Св. -0,20 » 0,45	10,7526	4		Св. -0,35 » 0,20	13,8728	5
	» 0,45 » 1,00	13,7047	5		» 0,20 » 1,00	16,8249	6
31	От -0,50 до -0,25	7,8145	3	43	От -0,50 до -0,40	10,9347	4
	Св. -0,25 » 0,35	10,7666	4		Св. -0,40 » 0,15	13,8868	5
	» 0,35 » 1,00	13,7187	5		» 0,15 » 0,80	16,8389	6
			» 0,80 » 1,00		19,7910	7	
32	От -0,50 до -0,30	7,8285	3	44	От -0,50 до -0,45	10,9487	4
	Св. -0,30 » 0,25	10,7806	4		Св. -0,45 » 0,05	13,9008	5
	» 0,25 » 1,00	13,7327	5		» 0,05 » 0,75	16,8529	6
			» 0,75 » 1,00		19,8050	7	
33	От -0,50 до -0,35	7,8425	3	45	От -0,50 до 0	13,9148	5
	Св. -0,35 » 0,20	10,7946	4		Св. 0 » 0,65	16,8669	6
	» 0,20 » 1,00	13,7467	5		» 0,65 » 1,00	19,8190	7
34	От -0,50 до -0,40	7,8565	3	46	От -0,50 до -0,05	13,9289	5
	Св. -0,40 » 0,15	10,8086	4		Св. -0,05 » 0,55	16,8810	6
	» 0,15 » 1,00	13,7607	5		» 0,55 » 1,00	19,8331	7
35	От -0,50 до -0,45	7,8706	3	47	От -0,50 до -0,10	13,9429	5
	Св. -0,45 » 0,05	10,8227	4		Св. -0,10 » 0,50	16,8950	6
	» 0,05 » 0,75	13,7748	5		» 0,50 » 1,00	19,8471	7
	» 0,75 » 1,00	16,7269	6				
36	От -0,50 до 0	10,8367	4	48	От -0,50 до -0,20	13,9569	5
	Св. 0 » 0,65	13,7888	5		Св. -0,20 » 0,40	16,9090	6
	» 0,65 » 1,00	16,7409	6		» 0,40 » 1,00	19,8611	7
37	От -0,50 до -0,05	10,8507	4	49	От -0,50 до -0,25	13,9709	5
	Св. -0,05 » 0,60	13,8025	5		Св. -0,25 » 0,35	16,9230	6
	» 0,60 » 1,00	16,7549	6		» 0,35 » 1,00	19,8751	7
38	От -0,50 до -0,10	10,8647	4	50	От -0,50 до -0,30	13,9849	5
	Св. -0,10 » 0,50	13,8168	5		Св. -0,30 » 0,25	16,9370	6
	» 0,50 » 1,00	16,7689	6		» 0,25 » 1,00	19,8891	7
39	От -0,50 до -0,20	10,8787	4	51	От -0,50 до -0,35	13,9989	5
	Св. -0,20 » 0,40	13,8308	5		Св. -0,35 » 0,20	16,9510	6
	» 0,40 » 1,00	16,7829	6		» 0,20 » 1,00	19,9031	7
40	От -0,50 до -0,25	10,8927	4				
	Св. -0,25 » 0,35	13,8448	5				
	» 0,35 » 1,00	16,7969	6				

Продолжение табл. 14.

z_T	x	W_T^*	z_n	z_T	x	W_T^*	z_n
52	От -0,50 до -0,40	14,0129	5	62	От -0,50 до -0,45	17,1051	6
	Св. -0,40 » 0,15	16,9650	6		Св. -0,45 » 0,05	20,0572	7
	» 0,15 » 0,80	19,9171	7		» 0,05 » 0,70	23,0093	8
	» 0,80 » 1,00	22,8692	8		» 0,70 » 1,00	25,9614	9
53	От -0,50 до -0,45	14,0269	5	63	От -0,50 до 0	20,0712	7
	Св. -0,45 » 0,05	16,9790	6		Св. 0 » 0,60	23,0233	8
	» 0,05 » 0,70	19,9311	7		» 0,60 » 1,00	25,9754	9
	» 0,70 » 1,00	22,8832	8	64	От -0,50 до -0,05	20,0852	7
54	От -0,50 до 0	16,9930	6		Св. -0,05 » 0,55	23,0373	8
	Св. 0 » 0,65	19,9451	7		» 0,55 » 1,00	25,9894	9
	» 0,65 » 1,00	22,8972	8	65	От -0,55 до -0,10	20,0992	7
55	От -0,50 до -0,05	17,0071	6		Св. -0,10 » 0,45	23,0513	8
	Св. -0,05 » 0,55	19,9592	7		» 0,45 » 1,00	26,0034	9
	» 0,55 » 1,00	22,9113	8	66	От -0,50 до -0,20	20,1132	7
56	От -0,50 до -0,10	17,0211	6		Св. -0,20 » 0,40	23,0653	8
	Св. -0,10 » 0,50	19,9732	7		» 0,40 » 1,00	26,0174	9
	» 0,50 » 1,00	22,9253	8	67	От -0,50 до -0,25	20,1272	7
57	От -0,50 до -0,20	17,0351	6		Св. -0,25 » 0,35	23,0793	8
	Св. -0,20 » 0,40	19,9872	7		» 0,35 » 1,00	26,0314	9
	» 0,40 » 1,00	22,9393	8	68	От -0,50 до -0,30	20,1412	7
58	От -0,50 до -0,25	17,0491	6		Св. -0,30 » 0,25	23,0933	8
	Св. -0,25 » 0,35	20,0012	7		» 0,25 » 1,00	26,0454	9
	» 0,35 » 1,00	22,9533	8	69	От -0,50 до -0,35	20,1553	7
59	От -0,50 до -0,30	17,0631	6		Св. -0,35 » 0,20	23,1074	8
	Св. -0,30 » 0,25	20,0152	7		» 0,20 » 0,85	26,0595	9
	» 0,25 » 1,00	22,9673	8	» 0,85 » 1,00	29,0116	10	
60	От -0,50 до -0,35	17,0771	6	70	От -0,50 до -0,40	20,1693	7
	Св. -0,35 » 0,20	20,0292	7		Св. -0,40 » 0,15	23,1214	8
	» 0,20 » 1,00	22,9813	8		» 0,15 » 0,75	26,0735	9
61	От -0,50 до -0,40	17,0911	6	71	От -0,50 до 0,05	23,1354	8
	Св. -0,40 » 0,15	20,0432	7		Св. -0,05 » 0,70	26,0875	9
	» 0,15 » 0,80	22,9953	8		» 0,70 » 1,00	29,0396	10
	» 0,80 » 1,00	25,9474	9				

Продолжение табл. 14.

z_T	x	W_T^*	z_n	z_T	x	W_T^*	z_n
72	От -0,50 до 0	23,1494	8	82	От -0,50 до -0,05	26,2416	9
	Св. -0 » 0,60	26,1015	9		Св. -0,05 » 0,55	29,1937	10
	» 0,60 » 1,00	29,0536	10		» 0,55 » 1,00	32,1458	11
73	От -0,50 до -0,05	23,1634	8	83	От -0,50 до -0,10	26,2556	9
	Св. -0,05 » 0,55	26,1155	9		Св. -0,10 » 0,45	29,2077	10
	» 0,55 » 1,00	29,0676	10		» 0,45 » 1,00	32,1598	11
74	От -0,50 до -0,10	23,1774	8	84	От -0,50 до -0,20	26,2696	9
	Св. -0,10 » 0,45	26,1295	9		Св. -0,20 » 0,40	29,2217	10
	» 0,45 » 1,00	29,0816	10		» 0,40 » 1,00	32,1738	11
75	От -0,50 до -0,20	23,1914	8	85	От -0,50 до -0,25	26,2836	9
	Св. -0,20 » 0,40	26,1435	9		Св. -0,25 » 0,35	29,2357	10
	» 0,40 » 1,00	29,0956	10		» 0,35 » 1,00	32,1878	11
76	От -0,50 до -0,25	23,2054	8	86	От -0,50 до -0,30	26,2976	9
	Св. -0,25 » 0,35	26,1575	9		Св. -0,30 » 0,25	29,2497	10
	» 0,35 » 1,00	29,1096	10		» 0,25 » 1,00	32,2018	11
77	От -0,50 до -0,30	23,2194	8	87	От -0,50 до -0,35	26,3116	9
	Св. -0,30 » 0,25	26,1715	9		Св. -0,35 » 0,20	29,2637	10
	» 0,25 » 1,00	29,1236	10		» 0,20 » 0,85	32,2158	11
78				88			9
							10
							11
							12
79	От -0,50 до -0,40	23,2474	8	89	От -0,50 до 0,05	28,2917	10
	Св. -0,40 » 0,15	26,1995	9		Св. 0,05 » 0,70	32,2438	11
	» 0,15 » 0,75	29,1516	10		» 0,70 » 1,00	35,1959	12
80				90			10
							11
							12
81	От -0,50 до 0	26,2135	9	91	От -0,50 до -0,05	29,3057	10
	Св. 0,05 » 0,70	29,1656	10		Св. 0 » 0,60	32,2578	11
	» 0,70 » 1,00	32,1177	11		» 0,60 » 1,00	35,2099	12
81				92			10
							11
							12

Продолжение табл. 14.

z_T	x	W_T^*	z_n	z_T	x	W_T^*	z_n
93	От $-0,50$ до $-0,20$	29,3478	10	104	От $-0,50$ до $-0,30$	32,4540	11
	Св. $-0,20$ » $0,40$	32,2999	11		Св. $-0,30$ » $0,25$	35,4061	12
	» $0,40$ » $1,00$	35,2520	12		» $0,25$ » $1,00$	38,3582	13
94	От $-0,50$ до $-0,25$	29,3618	10	105	От $-0,50$ до $-0,35$	32,4680	11
	Св. $-0,25$ » $0,35$	32,3139	11		Св. $-0,35$ » $0,20$	35,4201	12
	» $0,35$ » $1,00$	35,2660	12		» $0,20$ » $0,80$	38,3722	13
95	От $-0,50$ до $-0,30$	29,3758	10	106	» $0,80$ » $1,00$	41,3243	14
	Св. $-0,30$ » $0,25$	32,3279	11		От $-0,50$ до $-0,45$	32,4820	11
	» $0,25$ » $1,00$	35,2800	12		Св. $-0,45$ » $0,15$	35,4341	12
96	От $-0,50$ до $-0,35$	29,3898	10	107	» $0,15$ » $0,75$	38,3862	13
	Св. $-0,35$ » $0,20$	32,3419	11		» $0,75$ » $1,00$	41,3383	14
	» $0,20$ » $0,80$	35,2940	12		От $-0,50$ до $0,05$	35,4481	12
	» $0,80$ » $1,00$	38,2461	13		Св. $0,05$ » $0,65$	38,4002	13
97	От $-0,50$ до $-0,40$	29,4038	10	108	» $0,65$ » $1,00$	41,3523	14
	Св. $-0,40$ » $0,15$	32,3559	11		От $-0,50$ до 0	35,4621	12
	» $0,15$ » $0,75$	35,3080	12		Св. 0 » $0,60$	38,4142	13
	» $0,75$ » $1,00$	38,2601	13		» $0,60$ » $1,00$	41,3663	14
98	От $-0,50$ до $0,05$	32,2699	11	109	От $-0,50$ до $-0,05$	35,4761	12
	Св. $0,05$ » $0,70$	35,3220	12		Св. $-0,05$ » $0,55$	38,4282	13
	» $0,70$ » $1,00$	38,2741	13		» $0,55$ » $1,00$	41,3803	14
99	От $-0,50$ до 0	32,3839	11	110	От $-0,50$ до $-0,15$	35,4901	12
	Св. 0 » $0,60$	35,3360	12		Св. $-0,15$ » $0,45$	38,4422	13
	» $0,60$ » $1,00$	38,2881	13		» $0,45$ » $1,00$	41,3943	14
100	От $-0,50$ до $-0,05$	32,3979	11	111	От $-0,50$ до $-0,20$	35,5041	12
	Св. $-0,05$ » $0,55$	35,3500	12		Св. $-0,20$ » $0,40$	38,4562	13
	» $0,55$ » $1,00$	38,3021	13		» $0,40$ » $1,00$	41,4083	14
101	От $-0,50$ до $-0,15$	32,4119	11	112	От $-0,50$ до $-0,25$	35,5181	12
	Св. $-0,15$ » $0,45$	35,3640	12		Св. $-0,25$ » $0,35$	38,4702	13
	» $0,45$ » $1,00$	38,3161	13		» $0,35$ » $1,00$	41,4223	14
102	От $-0,50$ до $-0,20$	32,4260	11	113	От $-0,50$ до $-0,30$	35,5321	12
	Св. $-0,20$ » $0,40$	35,3781	12		Св. $-0,30$ » $0,25$	38,4842	13
	» $0,40$ » $1,00$	38,3302	13		» $0,25$ » $1,00$	41,4363	14
103	От $-0,50$ до $-0,25$	32,4400	11	114	От $-0,50$ до $-0,35$	35,5461	12
	Св. $-0,25$ » $0,35$	35,3921	12		Св. $-0,35$ » $0,20$	38,4982	13
	» $0,35$ » $1,00$	38,3442	13		» $0,20$ » $0,80$	41,4503	14
					» $0,80$ » $1,00$	44,4024	15

Продолжение табл. 14.

z_T	x	W_T^*	z_n	z_T	x	W_T^*	z_n
115	От -0,50 до -0,45	35,5602	12	121	От -0,50 до -0,25	38,5963	13
	Св. -0,45 » 0,15	38,5123	13		Св. -0,25 » 0,35	41,5484	14
	» 0,15 » 0,75	41,4644	14		» 0,35 » 1,00	44,5005	15
	» 0,75 » 1,00	44,4165	15				
116	От -0,50 до 0,05	38,5263	13	122	От -0,50 до -0,30	38,6103	13
	Св. 0,05 » 0,65	41,4784	14		Св. -0,30 » 0,25	41,5624	14
	» 0,65 » 1,00	44,4305	15		» 0,25 » 1,00	44,5145	15
117	От -0,50 до 0	38,5403	13	123	От -0,50 до -0,35	38,6243	13
	Св. 0 » 0,60	41,4924	14		Св. -0,35 » 0,20	41,5764	14
	» 0,60 » 1,00	44,4445	15		» 0,20 » 0,80	44,5285	15
					» 0,80 » 1,00	47,4806	16
118	От -0,50 до -0,05	38,5543	13	124	От -0,50 до -0,45	38,6383	13
	Св. -0,05 » 0,55	41,5064	14		Св. -0,45 » 0,15	41,5904	14
	» 0,55 » 1,00	44,4585	15		» 0,15 » 0,75	44,5425	15
			» 0,75 » 1,00		47,4946	16	
119	От -0,50 до -0,15	38,5683	13	125	От -0,50 до -0,05	41,6044	14
	Св. -0,15 » 0,45	41,5204	14		Св. -0,05 » 0,65	44,5565	15
	» 0,45 » 1,00	44,4725	15		» 0,65 » 1,00	47,5086	16
120	От -0,50 до -0,20	38,5823	13				
	Св. -0,20 » 0,40	41,5344	14				
	» 0,40 » 1,00	44,4865	15				

Примечание. Значения W_T^* рассчитаны по формуле

$$W_T^* = [\pi(z_n - 0,5) + z_T \operatorname{inv} \alpha] \cos \alpha ;$$

здесь z_n - округленное до ближайшего целого числа значение z_{nr} :

$$z_{nr} = \frac{\alpha_{xk} z_k}{180^\circ} + 0,5 ,$$

где

$$\cos \alpha_{xk} = \frac{z_k \cos \alpha}{z_k + 2x} .$$

15. Формулы для определения основных размеров цилиндрических передач со смещением

Параметры и обозначения		Расчетные формулы и указания
Исходные данные		
Число зубьев z Модуль m Угол наклона β Нормальный исходный контур Межосевое расстояние a_w		1. Межосевое расстояние входит в исходные данные, если его значение задано. 2. Коэффициенты смещения x_1 и x_2 входят в исходные данные, если значение межосевого расстояния a_w не задано.
Коэффициент смещения	у шестерни x_1 у колеса x_2	При исходном контуре по ГОСТ 13755-81 величины x_1 и x_2 рекомендуется выбирать по табл. 4 и 5

Параметры и обозначения		Расчетные формулы и указания
<i>Расчет коэффициентов смещения x_1 и x_2 при заданном межосевом расстоянии</i>		
Делительное межосевое расстояние a		$a = \frac{(z_1 + z_2) m}{2 \cos \beta}$
Угол профиля α_f		$\operatorname{tg} \alpha_f = \frac{\operatorname{tg} \alpha}{\cos \beta}$
Угол зацепления $\alpha_{\text{нв}}$		$\cos \alpha_{\text{нв}} = \frac{a}{a_w} \cos \alpha_f$
Коэффициент суммы смещений x_Σ		$x_\Sigma = \frac{(z_1 + z_2) (\operatorname{inv} \alpha_{\text{нв}} - \operatorname{inv} \alpha_f)}{2 \operatorname{tg} \alpha};$
Коэффициент смещения	у шестерни x_1	значение эвольвентной функции ($\operatorname{inv} \alpha$) — по табл. 16 При исходном контуре по ГОСТ 13755—81 разбивку значения $x_\Sigma = x_1 + x_2$ на составляющие x_1 и x_2 рекомендуется производить по табл. 6 и 7.
	у колеса x_2	
<i>Расчет межосевого расстояния a_w при заданных коэффициентах смещения x_1 и x_2</i>		
Коэффициент суммы смещений x_Σ		$x_\Sigma = x_1 + x_2$
Угол профиля α_f		$\operatorname{tg} \alpha_f = \frac{\operatorname{tg} \alpha}{\cos \beta}$
Угол зацепления $\alpha_{\text{нв}}$		$\operatorname{inv} \alpha_{\text{нв}} = \frac{2x_\Sigma \operatorname{tg} \alpha}{z_1 + z_2} + \operatorname{inv} \alpha_f$
Межосевое расстояние a_w		$a_w = \frac{(z_1 + z_2) m}{2 \cos \beta} \frac{\cos \alpha_f}{\cos \alpha_{\text{нв}}}$
<i>Расчет диаметров зубчатых колес</i>		
Делительный диаметр d		$d_1 = \frac{z_1 m}{\cos \beta}; \quad d_2 = \frac{z_2 m}{\cos \beta}$
Передаточное число u		$u = z_2 / z_1$
Начальный диаметр d_w		$d_{w1} = \frac{2a_w u}{u + 1}; \quad d_{w2} = \frac{2a_w}{u + 1}$
Коэффициент воспринимаемого смещения y		$y = \frac{a_w - a}{m}$
Коэффициент уравнивающего смещения Δy		$\Delta y = x_\Sigma - y$
Диаметр вершин зубьев d_a		$d_{a1} = d_1 + 2(h_a^* + x_1 - \Delta y) m;$ $d_{a2} = d_2 + 2(h_a^* + x_2 - \Delta y) m$
Диаметр впадин d_f (размер справочный)		$d_{f1} = d_1 - 2(h_a^* + c^* - x_1) m;$ $d_{f2} = d_2 - 2(h_a^* + c^* - x_2) m$

Примечания: 1. Для прямозубых передач $\beta = 0^\circ$,

тогда $a = 0,5(z_1 + z_2) m$, $\alpha_f = \alpha$, $d = z m$.

2. При $\alpha = \alpha_w$ получаем $\alpha_{\text{нв}} = \alpha_f$, $x_\Sigma = 0$, $d_w = d$, $y = 0$ и $\Delta y = 0$.

3. При $x_\Sigma = 0$ получаем $\alpha_{\text{нв}} = \alpha_f$, $a_w = a$, $d_w = d$, $y = 0$ и $\Delta y = 0$.

Продолжение табл. 15

Параметры и обозначения	Расчетные формулы и указания
Расчет постоянной хорды и высоты до постоянной хорды	
Постоянная хорда, выраженная в долях модуля \bar{s}_c^* (величина вспомогательная)	\bar{s}_c^* - по табл. 11
Постоянная хорда \bar{s}_c	$\bar{s}_c = \bar{s}_c^* m$
Расстояние постоянной хорды от делительной окружности, выраженное в долях модуля \bar{h}_Δ^* (величина вспомогательная)	\bar{h}_Δ^* - по табл. 11
Высота до постоянной хорды \bar{h}_c	$\bar{h}_c = 0,5(d_a - d) - \bar{h}_\Delta^* m$

Расчет длины общей нормали

Условное число зубьев z_K	$z_{K1} = Kz_1, \quad z_{K2} = Kz_2;$
	здесь K определяется по табл. 13.
	Если $\beta = 0$, то $z_{K1} = z_1, \quad z_{K2} = z_2$
Часть длины общей нормали, определяемая целой частью z_T величины z_K , выраженная в долях модуля W_T^*	W_T^* - по табл. 14.
	Если $\beta = 0$, то $z_T = z$
Часть длины общей нормали, определяемая дробной частью величины z_K , выраженная в долях модуля	$W_{n1}^* = 0,0149(z_{K1} - z_{T1});$
	$W_{n2}^* = 0,0149(z_{K2} - z_{T2}).$
	Если $\beta = 0$, то $W_{n1}^* = 0$ и $W_{n2}^* = 0$
Часть длины общей нормали, определяемая смещением исходного контура, выраженная в долях модуля W_x^*	$W_{x1}^* = 0,6840x_1;$
	$W_{x2}^* = 0,6840x_2$
Длина общей нормали W	$W_1 = (W_{T1}^* + W_{n1}^* + W_{x1}^*) m;$
	$W_2 = (W_{T2}^* + W_{n2}^* + W_{x2}^*) m.$
	Для прямозубых колес длину общей нормали проще принимать по табл. 17

Расчет толщины по хорде и высоты до хорды

Угол профиля α_y в точке на концентрической окружности заданного диаметра d_y	$\cos \alpha_y = \frac{d \cos \alpha_1}{d_y}$
Окружная толщина s_y на заданном диаметре d_y	$s_y = d_y \left(\frac{\pi + 2x \operatorname{tg} \alpha}{z} + \operatorname{inv} \alpha_1 - \operatorname{inv} \alpha_y \right)$

Параметры и обозначения	Расчетные формулы и указания
Угол наклона линии зуба β_y соосной цилиндрической поверхности диаметром d_y	$\operatorname{tg} \beta_y = \frac{d_y}{d} \operatorname{tg} \beta$
Половина угловой толщины зуба ψ_{yv} эквивалентного зубчатого колеса, соответствующая концентрической окружности диаметром $\frac{d}{\cos^2 \beta_y}$	$\psi_{yv} = \frac{s_y}{d_y} \cos^2 \beta_y \cos \beta$
Толщина по хорде \bar{s}_y	$\bar{s}_y = d_y \frac{\sin \psi_{yv}}{\cos^2 \beta_y}$
Высота до хорды \bar{h}_{ay}	$\bar{h}_{ay} = 0,5 \left[d_a - d_y + \frac{d_y}{\cos^2 \beta_y} (1 - \cos \psi_{yv}) \right]$

Расчет размера по роликам (шарикам)
(рис. 13 и 14)

Диаметр ролика (шарика) D

При $\alpha = 20^\circ$ рекомендуется принимать $D \approx 1,7m$ и округлять до ближайшего значения по ГОСТ 2475-88 (гл. IX)

Угол профиля в точке на концентрической окружности зубчатого колеса, проходящей через центр ролика (шарика) α_D

$$\operatorname{inv} \alpha_D = \frac{D}{zm \cos \beta} + \operatorname{inv} \alpha_f - \frac{\frac{\pi}{2} - 2x \operatorname{tg} \alpha}{z}$$

Диаметр концентрической окружности зубчатого колеса, проходящей через центр ролика (шарика) d_D

$$d_D = d \frac{\cos \alpha_f}{\cos \alpha_D}$$

Размер по роликам (шарикам) прямозубых и косозубых зубчатых колес с четным числом зубьев M

$$M = d_D + D$$

То же, прямозубых колес с нечетным числом зубьев M

$$M = d_D \cos \frac{90^\circ}{z} + D \left. \begin{array}{l} \text{Должно выполняться} \\ \text{условие} \\ d_D + D > d_a, \\ d_D - D > d_f \end{array} \right\}$$

Размер по роликам (шарикам) косозубых зубчатых колес с нечетным числом M зубьев, а также с четным числом M зубьев при $\beta > 45^\circ$

$$M = \frac{d_D}{2 \operatorname{tg} \beta_D} \sqrt{\lambda^2 + 4 \operatorname{tg}^2 \beta_D \cos^2 \left(\frac{90^\circ}{z} + \frac{\lambda}{2} \right)} + D,$$

$$\text{где } \operatorname{tg} \beta_D = \frac{\cos \alpha_f \operatorname{tg} \beta}{\cos \alpha_D}$$

Продолжение табл. 15

Параметры и обозначения	Расчетные формулы и указания
<p>Нормальная толщина s_n</p> <p>Основной диаметр d_b</p> <p>Основной угол наклона β_b</p> <p>Шаг зацепления p_a</p> <p>Осевой шаг p_x</p> <p>Ход p_z</p> <p>Коэффициент наименьшего смещения x_{\min}</p>	<p>Вспомогательную величину λ упрощенно определяют по графику на рис. 16. Должно выполняться условие</p> $d_D + \frac{D}{\cos \beta_D} > d_a$ $s_n = \left(\frac{\pi}{2} + 2x \operatorname{tg} \alpha \right) m$ $d_b = d \cos \alpha$ $\sin \beta_n = \sin \beta \cos \alpha$ $p_a = \pi m \cos \alpha$ $p_x = \frac{\pi m}{\sin \beta}$ $p_z = z p_x$ <p>x_{\min} - по графику на рис. 7</p>

Проверка коэффициента перекрытия

Угол профиля зуба в точке окружности вершин α_a

$$\cos \alpha_a = \frac{d_b}{d_a}$$

Коэффициент торцового перекрытия ϵ_α

$$\epsilon_\alpha = \frac{z_1 \operatorname{tg} \alpha_{a1} + z_2 \operatorname{tg} \alpha_{a2} - (z_1 + z_2) \operatorname{tg} \alpha_{fw}}{2\pi}$$

Для прямозубых передач рекомендуется $\epsilon_\alpha \geq 1,2$.

Для косозубых передач рекомендуется $\epsilon_\alpha \geq 1,0$.

Коэффициенты торцового перекрытия передачи без смещения ϵ_{a1} и ϵ_{a2} определяют по графику на рис. 15, если d_{a1} и d_{a2} рассчитаны по формулам на стр. 416

Коэффициент осевого перекрытия ϵ_β

$$\epsilon_\beta = \frac{b_w}{p_x},$$

где b_w - рабочая ширина венца;

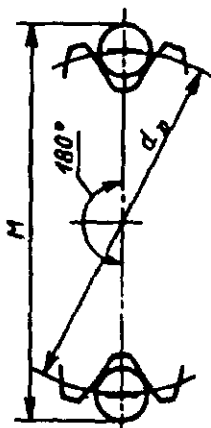
p_x - осевой шаг.

Рекомендуется $\epsilon_\beta \geq 1,0$

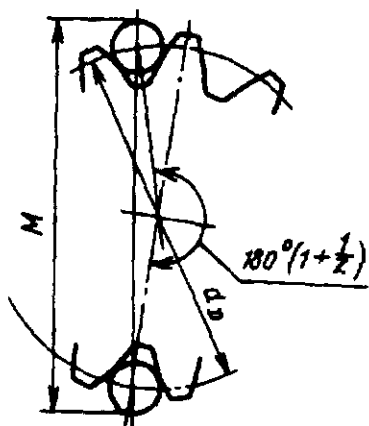
Коэффициент перекрытия ϵ_v

$$\epsilon_v = \epsilon_\alpha + \epsilon_\beta$$

Более полный и упрощенный геометрический расчет эвольвентного внешнего зацепления см. ГОСТ 16532-70.



←
Рис. 13. Размеры по роликам при четном числе зубьев



←
Рис. 14. Размеры по роликам при нечетном числе зубьев

Рис. 15. График для определения величины ϵ_{a1} и ϵ_{a2} передачи без смещения в зависимости от z и β ($\alpha = 20^\circ$),

$$h_a^* = 1; \epsilon_a = \frac{z}{2\pi} (\operatorname{tg} \alpha_a - \operatorname{tg} \alpha_w)$$

Пример. Дано: $z_1 = 22$, $z_2 = 55$, $\beta = 15^\circ$. По графику при z и β определяем

$\epsilon_{a1} = 0,76$ (см. штриховые линии); при z_2 и β определяем $\epsilon_{a2} = 0,84$ (см. штриховые линии)

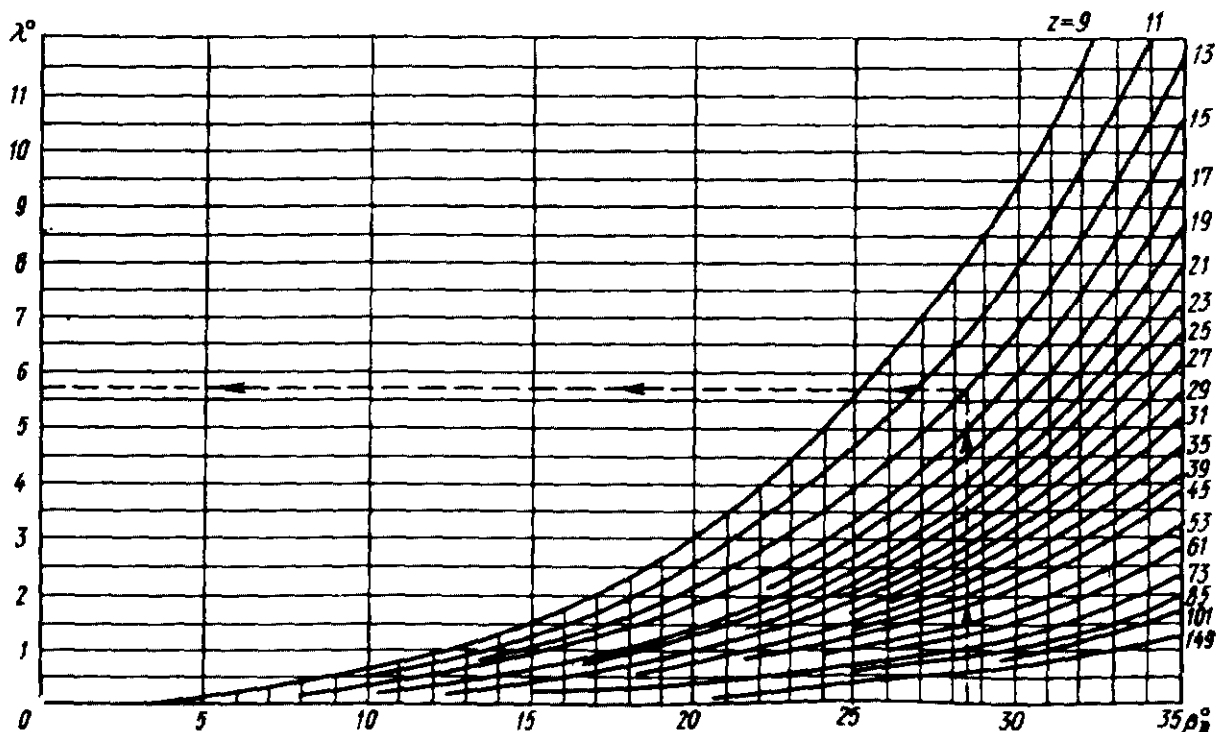
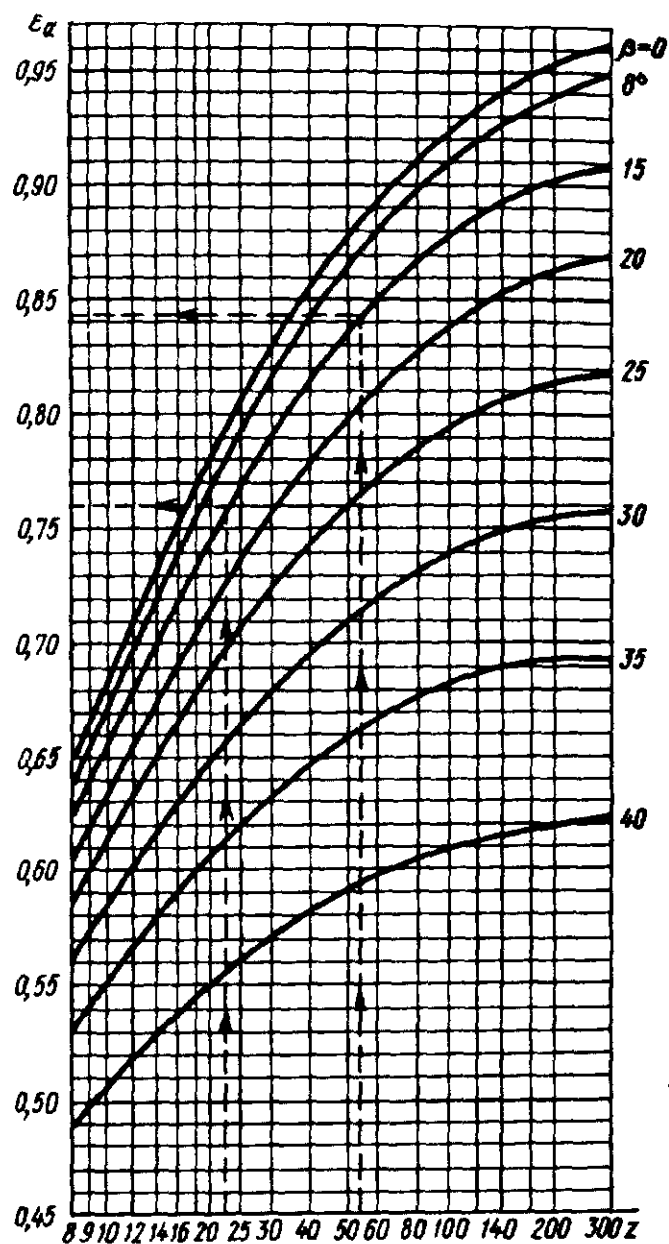


Рис. 16. График для определения величины λ в зависимости от \bar{z} и β_D

Пример. Дано: $z = 13$; $\beta_D = 28^\circ 40'$. По графику определяем $\lambda = 5^\circ 45'$ (см. штриховую линию)

16. Значение эвольвентной функции ($\operatorname{inv} \alpha$)

Ми- нуты	0°	1°	2°	3°	4°	5°	6°
0	0,000000000000	0,00000177	0,00001418	0,00004790	0,00011364	0,00022220	0,0003845
1	0008	186	454	871	507	443	877
2	0066	196	491	952	651	668	909
3	0122	205	528	0,00005034	796	894	942
4	0525	215	565	117	943	0,00023123	975
5	1026	225	603	201	0,00012090	352	0,0004008
6	1772	236	642	286	239	583	041
7	2814	247	682	372	389	816	074
8	4201	258	722	458	541	0,00024049	108
9	5981	270	762	546	693	284	141
10	8205	281	804	634	847	522	175
11	0,000000010920	0,00000294	0,00001846	0,00005724	0,00013002	0,00024761	0,0004209
12	14178	306	888	814	158	0,00025001	244
13	18026	319	931	906	316	243	278
14	22514	333	975	998	474	486	313
15	27691	346	0,00002020	0,00006091	634	731	347
16	33606	360	065	186	796	977	382
17	40310	375	111	281	958	0,00026225	417
18	47850	389	158	377	0,00014122	474	453
19	56276	404	205	474	287	726	488
20	65638	420	253	573	453	978	524
21	0,000000075984	0,00000436	0,00002301	0,00006672	0,00014621	0,00027233	0,0004560
22	087364	452	351	772	790	489	596
23	099827	469	401	873	960	746	632
24	113423	486	452	975	0,00015132	0,00028005	669
25	128199	504	503	0,00007078	305	266	706
26	144207	522	555	183	479	528	743
27	161495	540	608	288	655	792	780
28	180212	559	662	394	831	0,00029058	817
29	200108	579	716	501	0,00016010	325	854
30	221531	598	771	610	189	594	892
31	0,000000244431	0,00000618	0,00002827	0,00007719	0,00016370	0,00029864	0,0004930
32	268857	639	884	829	552	0,00030137	968
33	294859	660	941	941	736	410	0,0005006
34	322486	682	999	0,00008053	921	686	045
35	351787	704	0,00003058	167	0,00017107	963	083
36	382810	726	117	281	294	0,00031242	122
37	415607	749	178	397	483	522	161
38	450224	772	239	514	674	804	200
39	486713	796	301	632	866	0,00032088	240
40	525122	821	364	751	0,00018059	374	280
41	0,000000565501	0,00000846	0,00003427	0,00008871	0,00018253	0,00032661	0,0005319
42	0607898	871	491	992	449	950	359
43	0652363	897	556	0,00009114	646	0,00033241	400
44	0698946	923	622	237	845	533	440
45	0747695	950	689	362	0,00019045	827	481
46	0798660	978	757	487	247	0,00034123	522
47	0851889	0,00001005	825	614	450	421	563
48	0907433	034	894	742	654	720	604
49	0965341	063	964	870	860	0,00035021	645
50	1025661	092	0,00004035	0,00010000	0,00020067	324	687
51	0,000001088443	0,00001123	0,00004107	0,00010132	0,00020276	0,00035628	0,0005729
52	1153737	153	179	264	486	934	771
53	1221591	184	252	397	698	0,00036242	813
54	1292056	216	327	532	911	552	856
55	1365179	248	402	668	0,00021125	864	898
56	1441011	281	478	805	341	0,00037177	941
57	1519600	315	554	943	559	492	985
58	1600997	349	632	0,00011082	778	809	0,0006028
59	1685250	383	711	223	998	0,00038128	071
60	0,000001772408	0,00001418	0,00004790	0,00011364	0,00022220	0,00038448	0,0006115

Продолжение табл. 16

Ми- нуты	7°	8°	9°	10°	11°	12°	13°
0	0,0006115	0,0009145	0,0013048	0,0017941	0,0023941	0,0031171	0,0039754
1	158	203	121	0,0018031	0,0024051	302	909
2	203	260	195	122	161	434	0,0040065
3	248	318	268	213	272	567	221
4	292	377	342	305	383	699	377
5	337	435	416	397	495	832	534
6	382	494	491	489	607	966	692
7	427	553	566	581	719	0,0032100	849
8	473	612	641	674	831	234	0,0041008
9	518	672	716	767	944	369	166
10	564	732	792	860	0,0025057	504	325
11	0,0006610	0,0009792	0,0013868	0,0018954	0,0025171	0,0032639	0,0041485
12	657	852	944	0,0019048	285	775	644
13	703	913	0,0014020	142	399	911	805
14	750	973	97	237	513	0,0033048	965
15	797	0,00010034	174	332	628	185	0,0042126
16	844	096	251	427	744	322	288
17	892	157	329	523	859	460	450
18	939	219	407	619	975	598	612
19	987	281	485	715	0,0026091	736	775
20	0,0007035	343	563	812	208	875	938
21	0,0007083	0,0010406	0,0014642	0,0019909	0,0026325	0,0034014	0,0043102
22	132	469	721	0,0020006	443	154	266
23	181	532	800	103	560	294	430
24	230	595	880	201	678	434	595
25	279	659	960	299	797	575	760
26	328	722	0,0015040	398	916	716	926
27	378	786	120	497	0,0027035	858	0,0044092
28	428	851	201	596	154	0,0035000	259
29	478	915	282	695	274	142	426
30	528	980	363	795	394	285	593
31	0,0007579	0,0011045	0,0015445	0,0020895	0,0027515	0,0035428	0,0044761
32	629	111	527	995	636	572	929
33	680	176	699	0,0021096	757	716	0,0045098
34	732	242	691	197	879	860	267
35	783	308	774	299	0,0028001	0,0036005	437
36	835	375	857	400	123	150	607
37	887	441	941	502	246	296	777
38	939	508	0,0016024	605	369	441	948
39	991	575	108	707	493	588	0,0046120
40	0,0008044	643	193	810	616	735	291
41	0,0008096	0,0011711	0,0016277	0,0021914	0,0028741	0,0036882	0,0046464
42	150	779	362	0,0022017	865	0,0037029	636
43	203	847	447	121	990	177	809
44	256	915	533	226	0,0029115	326	983
45	310	984	618	330	241	474	0,0047157
46	364	0,0012053	704	435	367	623	331
47	418	122	791	541	494	773	506
48	473	192	877	647	620	923	681
49	527	262	964	753	747	0,0038073	857
50	582	332	0,0017051	859	875	224	0,0048033
51	0,0008638	0,0012402	0,0017129	0,0022966	0,0030003	0,0038375	0,0048210
52	693	473	227	0,0023073	131	527	387
53	749	544	315	180	260	679	564
54	805	615	403	288	389	831	742
55	861	687	492	396	518	984	921
56	917	758	581	504	648	0,0039137	0,0049099
57	974	830	671	613	778	291	279
58	0,0009031	903	760	722	908	445	458
59	088	975	850	831	0,0031039	599	639
60	0,0009145	0,0013048	0,0017941	0,0023941	0,0031171	0,0039764	0,0049819

Продолжение табл. 16

Ми- нуты	14°	15°	16°	17°	18°	19°	20°	21°	22°
0	0,0049819	0,0061498	0,007493	0,009025	0,010760	0,012715	0,014904	0,017345	0,020054
1	0,0050000	707	517	052	791	750	943	388	101
2	182	917	541	079	822	784	982	431	149
3	364	0,0062127	565	107	853	819	0,015020	474	197
4	546	337	589	134	884	854	059	517	244
5	729	548	613	161	915	888	098	560	292
6	912	760	637	189	946	923	137	603	340
7	0,0051096	972	661	216	977	958	176	647	388
8	280	0,0063184	686	244	0,011008	993	215	690	436
9	465	397	810	272	039	0,013028	254	734	484
10	650	611	735	299	071	063	293	777	533
11	0,0051835	0,0063825	0,007759	0,009327	0,011102	0,013098	0,015333	0,017821	0,020581
12	0,0052022	0,0064039	784	355	133	134	372	865	629
13	208	254	808	383	165	169	411	908	678
14	395	470	833	411	196	204	451	952	726
15	582	686	857	439	228	240	490	996	775
16	770	902	882	467	260	275	530	0,018040	824
17	958	0,0065119	907	495	291	311	570	084	873
18	0,0053147	337	932	523	323	346	609	129	921
19	336	555	957	552	355	382	649	173	970
20	526	773	982	580	387	418	689	217	0,021019
21	0,0053716	0,0065992	0,008007	0,009608	0,011419	0,013454	0,015729	0,018262	0,021069
22	907	0,0066211	032	637	451	490	769	306	118
23	0,0054098	431	057	665	483	526	809	351	167
24	290	652	082	694	515	562	850	395	217
25	482	873	107	722	547	598	890	440	266
26	674	0,0067094	133	751	580	634	930	485	316
27	867	316	158	780	612	670	971	530	365
28	0,0055060	539	183	808	644	707	0,016012	575	415
29	254	762	209	837	677	743	052	620	465
30	448	985	234	866	709	779	092	665	514
31	0,0055643	0,0068209	0,008260	0,009895	0,011742	0,013816	0,016133	0,018710	0,021564
32	838	434	285	924	775	852	174	755	614
33	0,0056034	659	311	953	807	889	215	800	665
34	230	884	337	982	840	926	255	846	715
35	427	0,0069110	362	0,010012	873	963	296	891	765
36	624	337	388	041	906	999	337	937	815
37	822	564	414	070	939	0,014036	379	983	866
38	0,0057020	791	440	099	972	073	420	0,019028	916
39	218	0,0070019	466	129	0,012005	110	461	074	967
40	417	248	492	158	038	148	502	120	0,022018
41	0,0057617	0,0070477	0,008518	0,010188	0,012071	0,014185	0,016544	0,019166	0,022068
42	817	706	544	217	105	222	585	212	119
43	0,0058017	936	571	247	138	259	627	258	170
44	218	0,0071167	597	277	172	297	669	304	221
45	420	398	623	307	205	334	710	350	272
46	622	630	650	336	239	372	752	397	324
47	824	862	676	366	272	409	794	443	375
48	0,0059028	0,0072095	702	396	306	447	836	490	426
49	230	328	729	426	340	485	878	536	478
50	434	561	756	456	373	523	920	583	529
51	0,0059638	0,0072796	0,008782	0,010486	0,012407	0,014560	0,016962	0,019630	0,022581
52	843	0,0073030	809	517	441	598	0,017004	676	633
53	0,0060048	266	836	547	475	636	047	723	684
54	254	501	863	577	509	674	089	770	736
55	460	738	889	608	543	713	132	817	788
56	667	975	916	638	578	751	174	864	840
57	874	0,0074212	943	669	612	789	217	912	892
58	0,0061081	450	970	699	646	827	259	959	944
59	289	688	998	730	681	866	302	0,020007	997
60	0,0061498	0,0074927	0,009025	0,010760	0,012715	0,014904	0,017345	0,020054	0,023049

Продолжение табл. 16

Ми- нуты	23°	24°	25°	26°	27°	28°	29°	30°	31°
0	0,023049	0,026350	0,029975	0,033947	0,038287	0,043017	0,048164	0,053751	0,059809
1	102	407	0,030039	0,034016	362	100	253	849	914
2	154	465	102	086	438	182	343	946	0,060019
3	207	523	166	155	514	264	432	0,054043	124
4	259	581	229	225	590	347	522	140	230
5	312	639	293	294	666	430	612	238	335
6	365	697	357	364	742	513	702	336	441
7	418	756	420	434	818	596	792	433	547
8	471	814	484	504	894	679	883	531	653
9	524	872	549	574	971	762	973	629	759
10	577	931	613	644	0,039047	845	0,049064	728	866
11	0,023631	0,026989	0,030677	0,034714	0,039122	0,043929	0,049154	0,054826	0,060972
12	684	0,027048	741	785	201	0,044012	245	924	0,061079
13	738	107	806	855	278	096	336	0,055023	186
14	791	166	870	926	355	180	427	122	292
15	845	225	935	997	432	264	518	221	400
16	899	284	0,031000	0,035067	509	348	609	320	507
17	952	343	065	138	586	432	701	419	614
18	0,024006	402	130	209	664	516	792	518	721
19	060	462	195	280	741	601	884	617	829
20	114	521	200	352	819	685	976	717	937
21	0,024169	0,027581	0,031325	0,035423	0,039897	0,044770	0,050068	0,055817	0,062045
22	223	640	390	494	974	855	160	916	153
23	277	700	456	566	0,040052	939	252	0,056016	261
24	332	760	521	637	131	0,045024	344	116	369
25	386	820	587	709	209	110	437	217	478
26	441	880	653	781	287	195	529	317	586
27	495	940	718	853	366	280	622	417	695
28	550	0,028000	784	925	444	366	715	518	804
29	605	060	850	997	523	451	808	619	913
30	660	121	917	0,036069	602	537	901	720	0,063022
31	0,024715	0,028181	0,031983	0,036142	0,040680	0,045623	0,050994	0,056821	0,063131
32	770	242	0,032049	214	759	709	0,051087	922	241
33	825	302	116	287	839	795	181	0,057023	350
34	881	363	182	359	918	881	274	124	460
35	936	424	249	432	997	967	368	226	570
36	992	485	315	505	0,041076	0,046054	462	328	680
37	0,025047	546	382	578	156	140	556	429	790
38	103	607	449	651	236	227	650	531	901
39	159	668	516	724	316	313	744	633	0,064011
40	214	729	583	798	395	400	838	736	122
41	0,025270	0,028791	0,032651	0,036871	0,041475	0,046487	0,051933	0,057838	0,064233
42	326	852	718	945	556	575	0,052027	940	343
43	382	914	785	0,037018	636	662	122	0,058043	454
44	439	976	853	092	716	749	217	146	565
45	495	0,029037	920	166	797	837	312	249	677
46	551	099	988	240	877	924	407	352	788
47	608	161	0,033056	314	958	0,047012	502	455	900
48	664	223	124	388	0,042039	100	597	558	0,065012
49	721	285	192	462	120	188	693	662	123
50	778	348	260	537	201	276	788	765	236
51	0,025834	0,029410	0,033328	0,037611	0,042282	0,047364	0,052884	0,058869	0,065348
52	891	472	397	686	363	452	980	973	460
53	948	535	465	761	444	541	0,053076	0,059077	573
54	0,026005	598	534	835	526	630	172	181	685
55	062	660	602	910	607	718	268	285	798
56	120	723	671	885	689	807	365	390	911
57	177	786	740	0,038060	771	896	461	494	0,066024
58	235	849	809	136	853	985	558	599	137
59	292	912	878	211	935	0,048074	655	704	250
60	0,026350	0,029975	0,033947	0,038287	0,043017	0,048164	0,053751	0,059809	0,066364

Продолжение табл. 16

Ми- нуты	32°	33°	34°	35°	36°	37°	38°	39°	40°
0	0,066364	0,073449	0,081097	0,089342	0,098224	0,10778	0,11806	0,12911	0,14097
1	478	572	229	485	838	795	824	930	117
2	591	695	362	628	853	811	842	949	138
3	705	818	494	771	869	828	859	968	158
4	819	941	627	914	884	844	877	987	179
5	934	0,074064	760	0,090058	899	861	895	0,13006	200
6	0,067048	188	894	201	915	878	913	025	220
7	163	312	0,082027	345	930	894	931	045	241
8	277	435	161	489	946	911	949	064	261
9	392	559	294	633	961	928	967	083	282
10	507	684	428	777	977	944	985	102	303
11	0,067622	0,074808	0,082562	0,090922	0,09992	0,10961	0,12003	0,13122	0,14324
12	738	932	697	0,091067	0,10008	978	021	141	344
13	853	0,075057	831	211	024	995	039	160	365
14	969	182	966	356	039	0,11011	057	180	386
15	0,068084	307	0,083100	502	055	028	075	199	407
16	200	432	235	647	070	045	093	219	428
17	316	557	371	793	086	062	111	238	448
18	432	683	506	938	102	079	129	258	469
19	549	808	641	0,092084	118	096	147	277	490
20	665	934	777	230	133	113	165	297	511
21	0,068782	0,076060	0,083913	0,092377	0,10149	0,11130	0,12184	0,13316	0,14532
22	899	186	0,084049	523	165	146	202	336	553
23	0,069016	312	185	670	181	163	220	355	574
24	133	439	321	816	196	180	238	375	595
25	250	565	457	963	212	197	257	395	616
26	367	692	594	0,093111	228	215	275	414	638
27	485	819	731	258	244	232	293	434	659
28	602	946	868	406	260	249	312	454	680
29	720	0,077073	0,085005	553	276	266	330	473	701
30	838	200	142	701	292	283	348	493	722
31	0,069956	0,077328	0,085280	0,093849	0,10308	0,11300	0,12367	0,13513	0,14743
32	0,070075	455	418	998	323	317	385	533	765
33	193	583	555	0,094146	339	334	404	553	789
34	312	711	693	295	355	352	422	572	807
35	430	839	832	443	371	369	441	592	829
36	549	968	970	592	388	386	459	612	850
37	668	0,078096	0,086108	742	404	403	478	632	871
38	787	225	247	891	420	421	496	652	893
39	907	354	386	0,095041	436	438	515	672	914
40	0,071026	483	525	190	452	455	534	692	936
41	0,071146	0,078612	0,086664	0,095340	0,10468	0,11473	0,12552	0,13712	0,14957
42	266	741	804	490	484	490	571	732	979
43	386	871	943	641	500	507	590	752	0,15000
44	506	0,079000	0,087083	791	516	525	608	772	022
45	626	130	223	942	533	542	627	792	043
46	747	260	363	0,096053	549	560	646	813	065
47	867	390	503	244	565	577	664	833	087
48	988	520	644	395	581	595	683	853	108
49	0,072109	651	784	546	598	612	702	873	130
50	230	781	925	698	614	630	721	893	152
51	0,072351	0,079912	0,088066	0,096850	0,10630	0,11647	0,12740	0,13913	0,15173
52	473	0,080043	207	0,097002	647	665	759	934	195
53	594	174	348	154	663	682	778	954	217
54	716	306	490	306	679	700	797	974	239
55	838	437	631	459	696	718	815	995	261
56	959	569	773	611	712	735	834	0,14015	282
57	0,073082	700	915	764	729	753	853	035	304
58	204	832	0,089057	917	745	771	872	056	326
59	326	964	200	0,098071	762	788	891	076	348
60	0,073449	0,081097	0,089342	0,098224	0,10778	0,11806	0,12911	0,14097	0,15370

Продолжение табл. 16

Ми- нуты	41°	42°	43°	44°	45°	46°	47°	48°	49°
0	0,15370	6,16737	0,18202	0,19774	0,21460	0,23268	0,25206	0,27285	0,29516
1	392	760	228	802	489	299	240	321	554
2	414	784	253	829	518	330	273	357	593
3	436	807	278	856	548	362	307	393	631
4	458	831	304	883	577	393	341	429	670
5	480	855	329	910	606	424	374	465	709
6	503	879	355	938	635	456	408	501	747
7	525	902	380	965	665	487	442	538	786
8	547	926	406	992	694	519	475	574	825
9	569	950	431	0,20020	723	550	509	610	864
10	591	974	457	047	753	582	543	646	903
11	0,15614	0,16998	0,18482	0,20075	0,21782	0,23613	0,25577	0,27683	0,29942
12	636	0,17022	508	102	812	645	611	719	981
13	658	045	534	130	841	676	645	755	0,30020
14	680	069	559	157	871	708	679	792	059
15	703	093	585	185	900	740	713	828	098
16	725	117	611	212	930	772	747	865	137
17	748	142	637	240	960	803	781	902	177
18	770	166	662	268	989	835	815	938	216
19	793	190	688	296	0,22019	867	849	975	255
20	815	214	714	323	049	899	883	0,28012	0,30295
21	0,15838	0,17238	0,18740	0,20351	0,22079	0,23931	0,25918	0,28048	0,30334
22	860	262	766	379	108	933	952	085	374
23	883	286	792	407	138	995	985	122	413
24	905	311	818	435	168	0,24027	0,26021	159	453
25	928	335	844	463	198	059	055	196	492
26	950	359	870	490	228	091	089	233	532
27	973	383	896	518	258	123	124	270	572
28	996	408	922	546	288	156	159	307	611
29	0,16019	432	948	575	318	188	193	344	651
30	041	457	975	603	348	220	228	381	691
31	0,16064	0,17481	0,19001	0,20631	0,22378	0,24253	0,26262	0,28418	0,30731
32	087	506	027	659	409	285	297	455	771
33	110	530	053	687	439	317	332	493	811
34	133	555	080	715	469	350	368	530	851
35	156	579	106	743	499	382	401	567	891
36	178	604	132	772	530	415	436	605	931
37	201	628	159	800	560	447	471	642	971
38	224	653	185	828	590	480	506	680	0,31012
39	247	678	212	857	621	512	541	717	052
40	270	702	238	885	651	545	576	755	092
41	0,16293	0,17727	0,19265	0,20914	0,22682	0,24578	0,26611	0,28792	0,31133
42	317	752	291	942	712	611	646	830	173
43	340	777	318	971	743	643	682	868	214
44	363	801	344	999	773	676	717	906	254
45	386	826	371	0,21028	804	709	752	943	295
46	409	851	398	056	835	742	787	981	335
47	432	876	424	085	865	775	823	0,29019	376
48	456	901	451	114	896	808	858	057	417
49	479	926	478	142	927	841	893	095	457
50	502	951	505	171	958	874	929	133	498
51	0,16525	0,17976	0,19532	0,21200	0,22989	0,24907	0,26964	0,29171	0,31539
52	549	0,18001	558	229	0,23020	940	0,27000	209	580
53	572	026	585	257	050	973	035	247	621
54	596	051	612	286	081	0,25006	071	286	662
55	619	076	639	315	112	040	107	324	703
56	642	101	666	344	143	073	142	362	744
57	666	127	693	373	174	106	178	400	785
58	689	152	720	402	206	140	214	439	826
59	713	177	747	431	237	173	250	477	868
60	0,16737	0,18202	0,19774	0,21460	0,23268	0,25206	0,27285	0,29516	0,31909

Продолжение табл. 16

Минуты	50°	51°	52°	53°	54°
0	0,31909	0,34478	0,37237	0,40202	0,43390
1	950	522	285	253	446
2	992	567	332	305	501
3	0,32033	611	380	356	556
4	075	656	428	407	611
5	116	700	476	459	667
6	158	745	524	511	722
7	199	790	572	562	778
8	241	834	620	614	833
9	283	879	668	666	889
10	324	924	716	717	945
11	0,32366	0,34969	0,37765	0,40769	0,44001
12	408	0,35014	813	821	057
13	450	059	861	873	113
14	492	104	910	925	169
15	534	149	958	977	225
16	576	194	0,38007	0,41030	281
17	618	240	057	082	337
18	661	285	105	134	393
19	703	330	153	187	450
20	745	376	202	239	506
21	0,32787	0,35421	0,38251	0,41292	0,44563
22	830	467	299	344	619
23	872	512	348	397	676
24	915	558	397	450	733
25	957	604	446	502	789
26	0,33000	649	496	555	846
27	042	695	545	608	903
28	085	741	594	661	960
29	128	787	643	714	0,45017
30	171	833	693	767	074
31	0,33213	0,35879	0,38742	0,41820	0,45132
32	256	925	792	874	189
33	299	971	841	927	246
34	342	0,36017	891	980	304
35	385	063	941	0,42034	361
36	428	110	990	087	419
37	471	156	0,39040	141	476
38	515	202	090	194	534
39	558	249	140	248	592
40	601	295	190	302	650
41	0,33645	0,36342	0,39240	0,42355	0,45708
42	688	388	290	409	766
43	731	435	340	463	824
44	775	482	390	517	882
45	818	529	441	571	940
46	862	575	491	625	998
47	906	622	541	680	0,46057
48	949	669	592	734	115
49	993	716	642	788	173
50	0,34037	763	693	843	232
51	0,34081	0,36810	0,39743	0,42897	0,46291
52	125	858	794	952	349
53	169	905	845	0,43006	408
54	213	952	896	061	467
55	257	999	947	116	526
56	301	0,37047	998	171	585
57	345	094	0,40049	225	644
58	389	142	100	280	708
59	434	189	151	335	762
60	0,34478	0,37237	0,40202	0,43390	0,46822

Продолжение табл. 16

Минуты	55°	56°	57°	58°	59°
0	0,46822	0,50518	0,54503	0,58804	0,63454
1	881	582	572	879	534
2	940	646	641	954	615
3	0,47000	710	710	0,49028	696
4	060	774	779	103	777
5	119	838	849	178	858
6	179	903	918	253	939
7	239	967	988	328	0,64020
8	299	0,51032	0,55057	403	102
9	359	096	127	479	183
10	419	161	197	554	265
11	0,47479	0,51226	0,55267	0,59630	0,64346
12	539	291	337	705	428
13	599	356	407	781	510
14	660	421	477	857	592
15	720	486	547	933	674
16	780	551	618	0,60009	756
17	841	616	689	085	839
18	902	682	759	161	921
19	962	747	829	237	0,65004
20	0,48023	813	900	314	086
21	0,48084	0,51878	0,55971	0,60390	0,65169
22	145	944	0,56042	467	252
23	206	0,52010	113	544	335
24	267	076	184	620	418
25	328	141	255	697	501
26	389	207	326	774	585
27	451	274	398	851	668
28	512	340	469	929	752
29	574	406	541	0,61006	835
30	635	472	612	083	919
31	0,48697	0,52539	0,56684	0,61161	0,66003
32	758	0,52605	0,56756	0,61239	0,66087
33	820	672	828	316	171
34	882	739	900	394	255
35	944	805	972	472	340
36	0,49006	872	0,57044	550	424
37	068	939	116	628	509
38	130	0,53006	188	706	593
39	192	073	261	785	678
40	255	141	333	863	763
41	0,49317	0,53208	0,57406	0,61942	0,66848
42	380	275	479	0,62020	933
43	442	343	552	099	0,67019
44	505	410	625	178	104
45	568	478	698	257	189
46	630	546	771	336	275
47	693	613	844	415	361
48	756	681	917	494	447
49	819	749	991	574	532
50	882	817	0,58064	653	618
51	0,49945	0,53885	0,58138	0,62733	0,67705
52	0,50009	954	211	812	791
53	072	0,54022	285	892	877
54	135	090	359	972	964
55	199	159	433	0,63052	0,68050
56	263	228	507	132	137
57	326	296	581	212	224
58	390	365	656	293	311
59	454	434	730	373	398
60	0,50518	0,54503	0,58804	0,63454	0,68485

17. Длина общей нормали цилиндрических прямозубых колес

Измерение толщины зубьев при длине общей нормали W имеет то преимущество перед измерением по постоянной хорде, что не требуется более точного изготовления зубчатых колес по наружному диаметру.

Для прямозубых колес без смещения

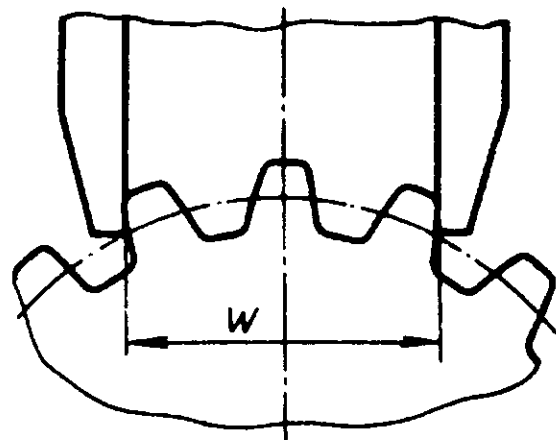
$$W = m_n W'$$

для колес со смещением (при коэффициенте смещения x)

$$W = m_n (W' + 0,684x);$$

здесь W' - длина общей нормали цилиндрических прямозубых колес при $m_n = 1$.

Значения W' в зависимости от числа зубьев колеса и числа зубьев, охватываемых при измерении, указаны в таблице, приведенной ниже.



Длина общей нормали W' цилиндрических прямозубых колес при $m_n = 1$ мм

Число зубьев колеса	Число зубьев, охватываемых при измерении z_n	W'	Число зубьев колеса	Число зубьев, охватываемых при измерении z_n	W'	Число зубьев колеса	Число зубьев, охватываемых при измерении z_n	W'			
7	2	4,5263	34	5	10,8086	59	7	20,0152			
8		4,5403	35		10,8230	60		20,0292			
9		4,5543	36		10,8370	61		20,0430			
10		4,5683	37		13,8028	62		20,0570			
11		4,5823				63		20,0710			
12		4,5963				38		13,8168	64	23,0373	
13		4,6103	39		13,8308				65	23,0513	
14		4,6243	40		13,8448				66	23,0654	
15		4,6383	41		13,8588				67	23,0794	
16		4,6523	42		13,8728				68	23,0934	
17		4,6660	43		13,8868				69	23,1074	
18		4,6800	44		13,9010	70		23,1210			
19		3	7,6464		45	13,9150		71	23,1350	8	23,1490
20			7,6605		46	16,8810		72	23,1490		
21			7,6745		47	16,8950		73	25,1155		
22			7,6885		48	16,9090		74	26,1295		
23			7,7025		49	16,9230		75	26,1435		
24			7,7165		50	16,9370		76	26,1575		
25	7,7305		51	16,9510	77	26,1715					
26	7,7440		52	16,9650	78	25,1850					
27	7,7580		53	16,9790	79	26,1990					
28	4	10,7246	54	16,9930	80	26,2130	9	26,2270			
29		10,7386	55	19,9592	81	26,2270					
30		10,7526	56	19,9732	82	29,1937					
31		10,7666	57	19,9872	83	29,2077					
32		10,7806	58	20,0012	84	29,2217					
33		10,7946	59	19,9592	81	29,1937					

Продолжение табл. 17

Число зубьев колеса	Число зубьев, охватываемых при измерении z_n	W'	Число зубьев колеса	Число зубьев, охватываемых при измерении z_n	W'	Число зубьев колеса	Число зубьев, охватываемых при измерении z_n	W'
85	10	29,2357	124	14	41,5900	163	19	56,8973
86		29,2490	125		41,6040	164		56,9113
87		29,2630	126		41,6180	165		56,9250
88		29,2770				166		56,9390
89		29,2910				167		56,9530
90		29,3050	127		44,5846	168		56,9670
91	11	32,2719	128	15	44,5985	169	20	56,9810
		32,2859	129		44,6126	170		56,9950
		32,2999	130		44,6260	171		57,0090
		32,3139	131		44,6400			
		32,3279	132		44,6540	172		59,9755
		32,3420	133		44,6680	173		59,9895
92	11	32,3279	134	16	44,6820	174	21	60,0030
93		32,3420	135		44,6950	175		60,0170
94		32,3560				176		60,0310
95		32,3700	136		47,6628	177		60,0450
96		32,3840	137		47,6768	178		60,0590
97			138		47,6908	179		60,0730
98	12	35,3501	139	17	47,7010	180	22	60,0870
99		35,3641	140		47,7180			
100		35,3781	141		47,7320	181		63,0537
101		35,3921	142		47,7460	182		63,0677
102		35,3921	143		47,7600	183		63,0810
103		35,4060	144		47,7740	184		63,0950
104	13	35,4200	145	18	50,7410	185	23	63,1090
105		35,4340	146		50,7550	186		63,1230
106		35,4480	147		50,7690	187		63,1370
107		35,4620	148		50,7830	188		63,1510
108			149		50,7970	189		63,1650
109		38,4283	150		50,8110			
110	38,4423	151	50,8250	190	66,1319			
111	38,4563	152	50,8390	191	66,1450			
112	38,4703	153	50,8530	192	66,1590			
113	38,4840			193	66,1730			
114	38,4980	154	53,8192	194	66,1870			
115	38,5120	155	53,8332	195	66,2010			
116	38,5260	156	53,8470	196	66,2150			
117	38,5400	157	53,8610	197	66,2290			
118	14	41,5064	158	19	53,8750	198	24	66,2430
119		41,5204	159		53,8890			
120		41,5344	160		53,9030	199		69,2100
121		41,5485	161		53,9170	200		69,2240
122		41,5620	162		53,9310			
123		41,5760						

Цилиндрические винтовые зубчатые передачи

Винтовые передачи применяют при перекрещивающихся валах.

Для винтового цилиндрического колеса сохраняют силу все зависимости, связывающие между собой основные размеры цилиндрического косозубого колеса.

Зацепление двух винтовых колес с односторонним наклоном линии зубьев и углами β_1 и β_2 происходит с межосевым углом Σ (рис. 17).

Возможно сцепление винтовых колес и при наклоне зубьев в противоположные стороны, в этом случае

$$\Sigma = \beta_2 - \beta_1.$$

Однако такое сцепление следует по возможности не применять, так как при этом получается меньший КПД.

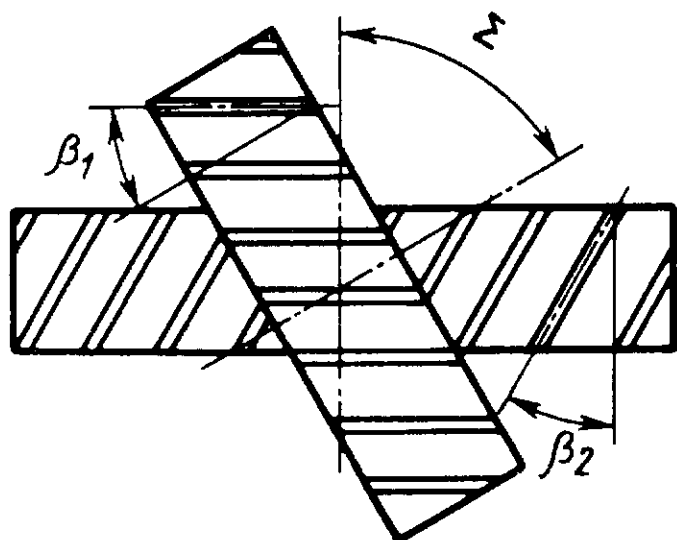


Рис. 17. Винтовые передачи, зацепляющиеся под углом

Максимальный КПД пары будет при

$$\beta_1 = \frac{\Sigma}{2} + \frac{\rho}{2} \quad \text{и} \quad \beta_2 = \frac{\Sigma}{2} - \frac{\rho}{2},$$

где ρ - угол трения, равный 4-8°. Передаточное отношение обычно принимают $i = 1 - 4$.

Цилиндрические эвольвентные зубчатые передачи внутреннего зацепления

Основные элементы и параметры зубчатых колес показаны на рис. 18 и 19. Формулы расчета приведены в табл. 18.

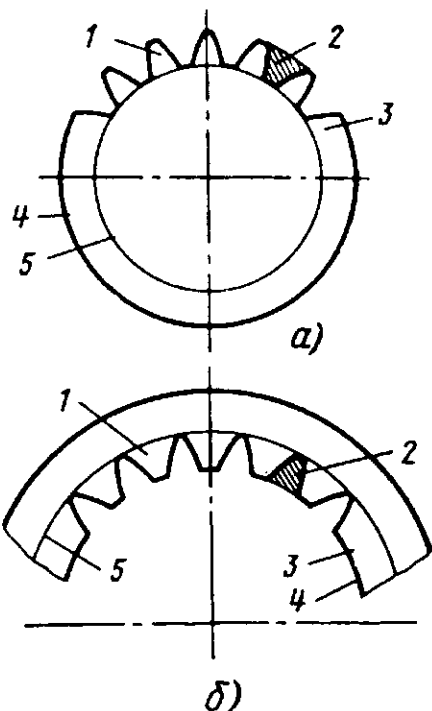


Рис. 18. Элементы зубчатого колеса:
а - с внешними зубьями;
б - с внутренними зубьями;
1 - зуб; 2 - впадина; 3 - зубчатый венец;
4 - поверхность вершин;
5 - поверхность впадин

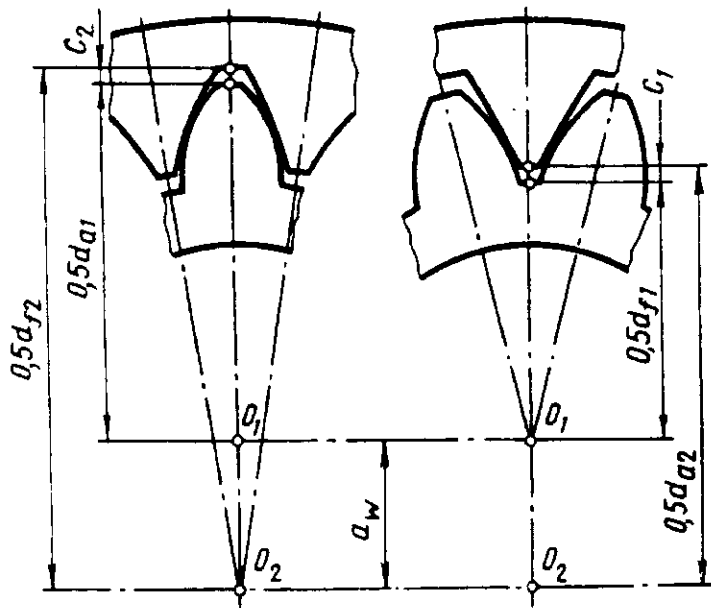


Рис. 19. К определению параметров во внутреннем зацеплении

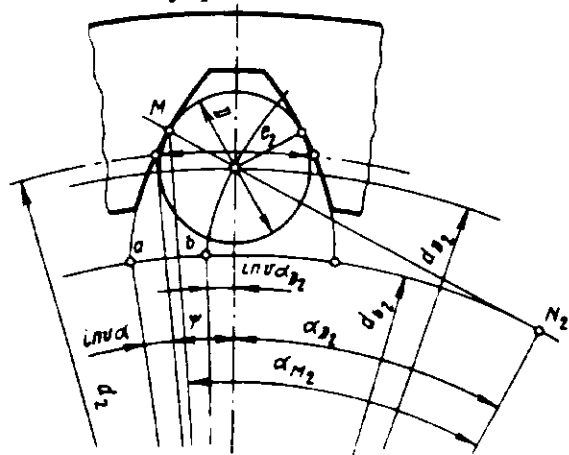
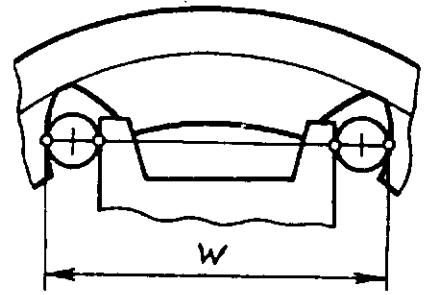


Рис. 20. Основные элементы при определении положения ролика (шарика) во впадине колеса с внутренними зубьями

Рис. 21. Измерение длины общей нормали колеса с внутренними зубьями



18. Формулы для расчета прямозубых передач с внутренним зацеплением без смещения

Параметры и обозначения	Расчетные формулы и указания
Исходные данные	z_1, z_2, m, α, c
a_w входит в состав исходных данных, если его значение задано	
Делительное межосевое расстояние a	$a = \frac{(z_2 - z_1)m}{2}$
Делительный диаметр d	$d_1 = z_1 m; d_2 = z_2 m$
Диаметр вершин зубьев d_a	$d_{a1} = d_1 + 2m; d_{a2} = d_2 - 2m$
Диаметр впадин d_f (размер справочный)	$d_{f1} = d_1 - 2(c + m);$ $d_{f2} = d_2 + 2(c + m)$

Расчет постоянной хорды и высоты до постоянной хорды

Постоянная хорда зуба, выраженная в долях модуля \bar{s}_c^*	\bar{s}_{c1}^* — по табл. 11 (при $x = 0$ \bar{s}_{c1}^* равно 1,387)
	\bar{s}_{c2}^* — по табл. 19 (при $x = 0$ \bar{s}_{c2}^* равно 1,387)
Постоянная хорда \bar{s}_c	$\bar{s}_{c1} = \bar{s}_{c1}^* m = 1,387 m; \quad \bar{s}_{c2} = \bar{s}_{c2}^* m$
Расстояние постоянной хорды от делительной окружности, выраженное в долях модуля	$\bar{h}_{\Delta 1}^* = 0,2524; \quad \bar{h}_{\Delta 2}^* = 0,2524$
Высота до постоянной хорды \bar{h}_c	$\bar{h}_{c1} = 0,5(d_{a1} - d_1) - \bar{h}_{\Delta 1}^* m;$ $\bar{h}_{c2} = 0,5(d_2 - d_{a2}) - \bar{h}_{\Delta 2}^* m$
Нормальная толщина зуба s_n	$s_{n1} = \left(\frac{\pi}{2} + 2x_1 \operatorname{tg} \alpha\right) m;$ $s_{n2} = \left(\frac{\pi}{2} - 2x_2 \operatorname{tg} \alpha\right) m$

Расчет длины общей нормали по табл. 15 (рис. 21)

Расчет размера по роликам (шарикам) (рис. 20)

Размер по роликам (шарикам):
с четным числом зубьев
с нечетным числом зубьев

$$M = mz - D$$

$$M = mz \cos \frac{90^\circ}{2} - D$$

Для колес без смещения диаметр ролика D берут в зависимости от m

D	1,732	1,845	2,214	2,952	3,690	4,428
m	1	1,25	1,5	2	2,5	3
D	5,904	7,380	8,856	11,806	14,760	
m	4	5	6	8	10	

19. Значение постоянной хорды зуба колеса \bar{s}_{c2}^* и расстояния ее от делительной окружности $\bar{h}_{\Delta 2}^*$, выраженное в долях модуля ($\alpha = 20^\circ$)

$$\bar{s}_{c2}^* = \frac{\pi}{2} \cos^2 \alpha - x_2 \sin 2\alpha; \quad \bar{h}_{\Delta 2}^* = 0,5\bar{s}_{c2}^* \operatorname{tg} \alpha$$

x_2	\bar{s}_{c2}^*	$\bar{h}_{\Delta 2}^*$	x_2	\bar{s}_{c2}^*	$\bar{h}_{\Delta 2}^*$	x_2	\bar{s}_{c2}^*	$\bar{h}_{\Delta 2}^*$
-0,50	1,7084	0,3109	-0,04	1,4128	0,2571	0,42	1,1171	0,2033
-0,49	1,7020	0,3098	-0,03	1,4063	0,2559	0,43	1,1107	0,2021
-0,48	1,6956	0,3086	-0,02	1,3999	0,2548	0,44	1,1042	0,2010
-0,47	1,6892	0,3074	-0,01	1,3935	0,2536	0,45	1,0978	0,1998
-0,46	1,6827	0,3062	-0,00	1,3870	0,2524	0,46	1,0914	0,1986
-0,45	1,6763	0,3051				0,47	1,0850	0,1975
-0,44	1,6699	0,3039	0,01	1,3806	0,2513	0,48	1,0785	0,1963
-0,43	1,6635	0,3027	0,02	1,3742	0,2501	0,49	1,0721	0,1951
-0,42	1,6570	0,3016	0,03	1,3678	0,2490	0,50	1,0657	0,1940
-0,41	1,6506	0,3004	0,04	1,3614	0,2478			
-0,40	1,6442	0,2992	0,05	1,3549	0,2466	0,51	1,0593	0,1928
			0,06	1,3485	0,2454	0,52	1,0528	0,1916
-0,39	1,6377	0,2891	0,07	1,3421	0,2443	0,53	1,0404	0,1904
-0,38	1,6313	0,2969	0,08	1,3356	0,2431	0,54	1,0400	0,1892
-0,37	1,6249	0,2957	0,09	1,3292	0,2419	0,55	1,0336	0,1881
-0,36	1,6185	0,2945	0,10	1,3228	0,2408	0,56	1,0271	0,1869
-0,35	1,6120	0,2934				0,57	1,0207	0,1857
-0,34	1,6056	0,2922	0,11	1,3164	0,2396	0,58	1,0143	0,1845
-0,33	1,5992	0,2910	0,12	1,3099	0,2384	0,59	1,0078	0,1834
-0,32	1,5927	0,2899	0,13	1,3035	0,2372	0,60	1,0014	0,1822
-0,31	1,5863	0,2887	0,14	1,2971	0,2361			
-0,30	1,5799	0,2875	0,15	1,2906	0,2349	0,61	0,9950	0,1811
			0,16	1,2842	0,2337	0,62	0,9886	0,1799
-0,29	1,5735	0,2864	0,17	1,2778	0,2326	0,63	0,9821	0,1787
-0,28	1,5670	0,2852	0,18	1,2714	0,2314	0,64	0,9757	0,1776
-0,27	1,5606	0,2840	0,19	1,2649	0,2302	0,65	0,9693	0,1764
-0,26	1,5542	0,2828	0,20	1,2585	0,2291	0,66	0,9629	0,1752
-0,25	1,5477	0,2817				0,67	0,9564	0,1740
-0,24	1,5413	0,2805	0,21	1,2521	0,2279	0,68	0,9500	0,1729
-0,23	1,5349	0,2793	0,22	1,2457	0,2267	0,69	0,9436	0,1717
-0,22	1,5285	0,2782	0,23	1,2392	0,2255	0,70	0,9371	0,1705
-0,21	1,5220	0,2770	0,24	1,2328	0,2244			
-0,20	1,5156	0,2758	0,25	1,2264	0,2232	0,71	0,9307	0,1694
			0,26	1,2199	0,2220	0,72	0,9243	0,1682
-0,19	1,5092	0,2747	0,27	1,2135	0,2209	0,73	0,9179	0,1670
-0,18	1,5028	0,2735	0,28	1,2071	0,2197	0,74	0,9114	0,1659
-0,17	1,4963	0,2723	0,29	1,2007	0,2185	0,75	0,9050	0,1647
-0,16	1,4899	0,2711	0,30	1,1942	0,2174	0,76	0,8986	0,1635
-0,15	1,4835	0,2700				0,77	0,8921	0,1623
-0,14	1,4770	0,2688	0,31	1,1878	0,2162	0,78	0,8857	0,1612
-0,13	1,4706	0,2676	0,32	1,1814	0,2150	0,79	0,8793	0,1600
-0,12	1,4642	0,2665	0,33	1,1749	0,2138	0,80	0,8729	0,1588
-0,11	1,4578	0,2653	0,34	1,1685	0,2127			
-0,10	1,4513	0,2641	0,35	1,1621	0,2115	0,81	0,8664	0,1577
			0,36	1,1557	0,2103	0,82	0,8600	0,1565
-0,09	1,4449	0,2630	0,37	1,1492	0,2092	0,83	0,8536	0,1553
-0,08	1,4385	0,2618	0,38	1,1428	0,2080	0,84	0,8471	0,1542
-0,07	1,4320	0,2606	0,39	1,1364	0,2068	0,85	0,8407	0,1530
-0,06	1,4256	0,2594	0,40	1,1299	0,2057	0,86	0,8343	0,1518
-0,05	1,4192	0,2583				0,87	0,8279	0,1507
			0,41	1,1235	0,2045			

Продолжение табл. 19

x_2	\bar{s}_{c2}^*	$\bar{h}_{\Delta 2}^*$	x_2	\bar{s}_{c2}^*	$\bar{h}_{\Delta 2}^*$	x_2	\bar{s}_{c2}^*	$\bar{h}_{\Delta 2}^*$
0,88	0,8214	0,1495	0,93	0,7893	0,1436	0,97	0,7635	0,1389
0,89	0,8150	0,1483	0,94	0,7829	0,1425	0,98	0,7571	0,1378
0,90	0,8086	0,1471	0,95	0,7764	0,1413	0,99	0,7507	0,1366
			0,96	0,7700	0,1401	1,00	0,7443	0,1354
0,91	0,8022	0,1460						
0,92	0,7957	0,1448						

**20. Формулы для определения основных размеров
передаточных внутренних зацеплений со смещением**

Параметры и обозначения	Расчетные формулы и указания
Исходные данные	$z_1, z_2, m, \beta, \alpha, h_a^*, c^*$, нормальный исходный контур
a_w входит в состав исходных данных, если его значение задано;	
коэффициенты смещения x_1 и x_2 входят в состав исходных данных, если значение межосевого расстояния a_w не задано	

Расчет коэффициентов смещения x_1 и x_2
при заданном межосевом расстоянии a_w

Делительное межосевое расстояние a

$$a = \frac{(z_2 - z_1)m}{2 \cos \beta}$$

Угол профиля α_f

$$\operatorname{tg} \alpha_f = \frac{\operatorname{tg} \alpha}{\cos \beta}$$

Угол зацепления α_{nw}

$$\cos \alpha_{nw} = \frac{a}{a_w} \cos \alpha_f$$

Коэффициент разности смещений x_d

$$x_d = \frac{(z_2 - z_1) (\operatorname{inv} \alpha_{nw} - \operatorname{inv} \alpha_f)}{2 \operatorname{tg} \alpha}$$

Рекомендации по разбивке значения $x_d = x_2 - x_1$ на составляющие x_1 и x_2 стандартом не устанавливаются. Величины коэффициентов смещения определяются требуемыми качествами передачи по прочностным и геометрическим показателям.

Расчет межосевого расстояния a_w
при заданных коэффициентах x_1 и x_2

Коэффициент разности смещений x_d

$$x_d = x_2 - x_1$$

Угол зацепления α_{nw}

$$\operatorname{inv} \alpha_{nw} = \frac{2x_d \operatorname{tg} \alpha}{z_2 - z_1} + \operatorname{inv} \alpha_f$$

Продолжение табл. 20

Параметры и обозначения	Расчетные формулы и указания
Межосевое расстояние a_w	$a_w = \frac{(z_2 - z_1) m \cos \alpha_t}{2 \cos \beta \cos \alpha_{tw}}$

Расчет диаметров зубчатых колес

Делительный диаметр d	$d_1 = \frac{z_1 m}{\cos \beta}; \quad d_2 = \frac{z_2 m}{\cos \beta}$
Передаточное число u	$u = \frac{z_2}{z_1}$
Начальный диаметр d_w	$d_{w1} = \frac{2a_w}{u-1}; \quad d_{w2} = \frac{2a_w u}{u-1}$
Диаметр вершин зубьев d_a	$d_{a1} = d_1 + 2(h_a^* + x_1)m$ $d_{a2} = d_2 - 2(h_a^* - x_2 - 0,2)m$
Диаметр впадин d_f (размер справочный)	$d_{f1} = d_1 - 2(h_a^* + c^* - x_1)m,$ $d_{f2} = d_2 + 2(h_a^* + c^* + x_2)m$

Примечания: 1. Для прямозубых передач $\beta = 0^\circ$, тогда

$$a = 0,5(z_2 - z_1)m; \quad \alpha_t = \alpha; \quad d = zm.$$

2. При $a = a_w$ получаем $a_{tw} = \alpha_t$; $x_d = 0$; $d_w = d$.

3. Расчет диаметров вершин зубчатых колес для случая предполагаемой окончательной обработки колеса с внутренними зубьями зуборезным долбяком приведен в табл. 3 ГОСТ 19274—73.

Постоянная хорда зуба, выраженная в долях модуля \bar{s}_c^*	\bar{s}_{c1}^* — по табл. 11, \bar{s}_{c2}^* — по табл. 19
Постоянная хорда зуба \bar{s}_c	$\bar{s}_{c1} = \bar{s}_{c1}^* m; \quad \bar{s}_{c2} = \bar{s}_{c2}^* m$
Расстояние постоянной хорды от делительной окружности, выраженное в долях модуля, \bar{h}_Δ^*	$\bar{h}_{\Delta 1}^*$ — по табл. 11, $\bar{h}_{\Delta 2}^*$ — по табл. 19
Высота до постоянной хорды \bar{h}_c	$\bar{h}_{c1} = 0,5(d_{a1} - d_1) - \bar{h}_{\Delta 1}^* m,$ $\bar{h}_{c2} = 0,5(d_2 - d_{a2}) - \bar{h}_{\Delta 2}^* m$

Расчет длины общей нормали при $\alpha = 20^\circ$ по табл. 15

Расчет толщины по хорде зуба и высоты до хорды

Угол профиля α_y в точке на концентрической окружности заданного диаметра d_y

$$\cos \alpha_y = \frac{d}{d_y} \cos \alpha_t$$

Параметры и обозначения		Расчетные формулы и указания
Окружная толщина на заданном диаметре d_y	шестерни s_{y1}	$s_{y1} = d_{y1} \left[\frac{\frac{\pi}{2} + 2x_1 \operatorname{tg} \alpha}{z_1} + \operatorname{inv} \alpha_t - \operatorname{inv} \alpha_{y1} \right]$
	колеса s_{y2}	$s_{y2} = d_{y2} \left[\frac{\frac{\pi}{2} - 2x_2 \operatorname{tg} \alpha}{z_2} - \operatorname{inv} \alpha_t + \operatorname{inv} \alpha_{y2} \right]$
Угол наклона линии зуба β_y на соосной цилиндрической поверхности диаметром d_y		$\operatorname{tg} \beta_y = \frac{d_y}{d} \operatorname{tg} \beta$
Половина угловой толщины зуба ψ_{yv} эквивалентного зубчатого колеса, соответствующая концентрической окружности диаметром $\frac{d_y}{\cos^2 \beta_y}$		$\psi_{yv} \approx \frac{s_{y1}}{d_y} \cos^3 \beta_y$
Толщина по хорде \bar{s}_y		$\bar{s}_y = d_y \frac{\sin \psi_{yv}}{\cos^2 \beta_y}$
Высота до хорды	шестерни \bar{h}_{ay1}	$\bar{h}_{ay1} = 0,5 \left[d_{a1} - d_{y1} + \frac{d_{y1}}{\cos^2 \beta_{y1}} (1 - \cos \psi_{yv1}) \right]$
	колеса \bar{h}_{ay2}	$\bar{h}_{ay2} = 0,5 \left[d_{y2} - d_{a2} - \frac{d_{y2}}{\cos^2 \beta_{y2}} (1 - \cos \psi_{yv2}) \right]$

Расчет размера по роликам (шарикам)

Диаметр ролика (шарика) D

При $\alpha = 20^\circ$ (включая исходный контур по ГОСТ 13755—81) рекомендуется принимать $D \approx 1,7m$ для шестерни и $D \approx 1,5m$ для колеса (для роликов допускается выбирать ближайшее значение по ГОСТ 2475—88).

Контроль косозубых колес с внутренними зубьями по роликам не производится

Продолжение табл. 20

Параметры и обозначения	Расчетные формулы и указания
Угол профиля в точке на концентрической окружности, проходящей через центр ролика (шарика), α_D	$\operatorname{inv} \alpha_{D1} = \frac{D}{z_1 m \cos \alpha} + \operatorname{inv} \alpha_t - \frac{\frac{\pi}{2} - 2x_1 \operatorname{tg} \alpha}{z_1};$ $\operatorname{inv} \alpha_{D2} = \frac{\frac{\pi}{2} + 2x_2 \operatorname{tg} \alpha}{z_2} - \frac{D}{z_2 m \cos \alpha} + \operatorname{inv} \alpha_t$
Диаметр концентрической окружности зубчатого колеса, проходящей через центр ролика (шарика), d_D	$d_D = d \frac{\cos \alpha_t}{\cos \alpha_D}$
<p>Размер по роликам (шарикам) прямозубых и косозубых зубчатых колес с четным числом зубьев (в торцовом сечении) M</p> <p>Размер по роликам (шарикам) прямозубых и косозубых зубчатых колес с нечетным числом зубьев (в торцовом сечении) M</p>	$M_1 = d_{D1} + D$ $M_2 = d_{D2} + D$ $M_1 = d_{D1} \cos \frac{90^\circ}{z_1} + D$ $M_2 = d_{D2} \cos \frac{90^\circ}{z_2} - D$ <div style="display: flex; align-items: center; justify-content: center;"> <div style="font-size: 3em; margin-right: 10px;">}</div> <div> <p>Должно выполняться условие:</p> <p>для шестерни</p> <p>$d_{D1} + D > d_{a1}$,</p> <p>$d_{D1} - D > d_{f1}$;</p> <p>для колеса</p> <p>$d_{D2} - D < d_{a2}$,</p> <p>$d_{D2} + D < d_{f2}$</p> </div> </div>
Формулы для $\alpha_a, \beta_b, p_\alpha, p_x, p_z, x_{1\min}$	см. в табл. 15

Проверка радиального зазора в передаче

Радиальный зазор	<p>во впадине шестерни c_1</p> <p>во впадине колеса c_2</p>	$c_1 = 0,5(d_{a2} - d_{f1}) - a_w$ $c_2 = 0,5(d_{f2} - d_{a1}) - a_w$	Действительный радиальный зазор определяется по фактическим диаметрам
------------------	---	---	---

Проверка коэффициента перекрытия

<p>Коэффициент торцового перекрытия ϵ_α</p> <p>Коэффициент осевого перекрытия ϵ_β</p> <p>Коэффициент перекрытия ϵ_v</p>	$\epsilon_\alpha = \frac{z_1 \operatorname{tg} \alpha_{a1} - z_2 \operatorname{tg} \alpha_{a2} + (z_2 - z_1) \operatorname{tg} \alpha_{tw}}{2\pi},$ <p>где α_{a1} и α_{a2}.</p> <p>См. ϵ_β и ϵ_v — по табл. 15.</p>
--	---

Допуски цилиндрических зубчатых передач

Термины и обозначения приведены в табл. 21, определения — по ГОСТ 1643—81.

21. Термины и обозначения

Термин	Обозначение	Термин	Обозначение
1. Кинематическая погрешность передачи	—	Допуск на колебание измерительного межосевого расстояния:	
Наибольшая кинематическая погрешность передачи	F'_{ior}	за оборот зубчатого колеса	F''_i
Допуск на кинематическую погрешность передачи	F'_{io}	на одном зубе	f''_i
2. Кинематическая погрешность зубчатого колеса	—	10. Циклическая погрешность передачи	f_{zkor}
Наибольшая кинематическая погрешность зубчатого колеса	F'_{ir}	Допуск на циклическую погрешность передачи	f_{zko}
Допуск на кинематическую погрешность зубчатого колеса	F'_i	11. Циклическая погрешность зубцовой частоты в передаче	f_{zzor}
3. Кинематическая погрешность зубчатого колеса на k шагах	F'_{ikr}	Допуск на циклическую погрешность зубцовой частоты в передаче	f_{zzo}
Допуск на кинематическую погрешность зубчатого колеса на k шагах	F'_{ik}	12. Циклическая погрешность зубчатого колеса	f_{zkr}
4. Накопленная погрешность k шагов	F_{pkr}	Допуск на циклическую погрешность зубчатого колеса	f_{zk}
Допуск на накопленную погрешность k шагов	F_{pk}	13. Циклическая погрешность зубцовой частоты зубчатого колеса	f_{zkr}
5. Накопленная погрешность шага по зубчатому колесу	F_{pr}	Допуск на циклическую погрешность зубцовой частоты зубчатого колеса	f_{zz}
Допуск на накопленную погрешность шага по зубчатому колесу	F_p	14. Местная циклическая погрешность передачи	f'_{ior}
6. Радиальное биение зубчатого венца	F_{rr}	Допуск на местную кинематическую погрешность передачи	f'_{io}
Допуск на радиальное биение зубчатого венца	F_r	15. Местная кинематическая погрешность зубчатого колеса	f'_{ir}
7. Погрешность обката	F_{cr}	Допуск на местную кинематическую погрешность зубчатого колеса	f'_i
Допуск на погрешность обката	F_c	16. Отклонение шага	f_{pir}
8. Колебание длины общей нормали	F_{cwr}	Предельное отклонение шага:	
Допуск на колебание длины общей нормали	F_{cw}	верхнее	$+f_{pt}$
9. Колебание измерительного межосевого расстояния:		нижнее	$-f_{pt}$
за оборот зубчатого колеса	F''_{ir}	17. Разность шагов	f_{vpir}
на одном зубе	f''_{ir}	Допуск на разность шагов	f_{vpt}
		18. Отклонение шага зацепления	f_{pbr}

Продолжение табл. 21

Термин	Обозначение	Термин	Обозначение
Предельные отклонения шага зацепления:		Допуск на дополнительное смещение исходного контура	T_H
верхнее	$+f_{pb}$	29. Предельные отклонения измерительного межосевого расстояния:	
нижнее	$-f_{pb}$	для зубчатых колес с внешними зубьями:	
19. Погрешность профиля зуба	f_{fr}	верхнее	$+E_{a''s}$
Допуск на погрешность профиля зуба	f_f	нижнее	$-E_{a''i}$
20. Мгновенное пятно контакта	—	для зубчатых колес с внутренними зубьями:	
Суммарное пятно контакта	—	верхнее	$-E_{a''s}$
21. Отклонение осевых шагов по нормали	F_{pxnr}	нижнее	$+E_{a''i}$
Предельные отклонения осевых шагов по нормали:		30. Номинальная длина общей нормали	W
верхнее	$+F_{pxn}$	Отклонение длины общей нормали	E_{Wr}
нижнее	$-F_{pxn}$	Наименьшее отклонение длины общей нормали:	
22. Суммарная погрешность контактной линии	F_{kr}	для зубчатого колеса с внешними зубьями	$-E_{Ws}$
Допуск на суммарную погрешность контактной линии	F_k	для зубчатого колеса с внутренними зубьями	$+E_{Wi}$
23. Погрешность направления зуба	$F_{\beta r}$	Допуск на длину общей нормали	T_W
Допуск на погрешность направления зуба	F_{β}	31. Средняя длина общей нормали	W_{mr}
24. Отклонение от параллельности осей	f_{xr}	Отклонение средней длины общей нормали	E_{Wmr}
Допуск параллельности осей	f_x	Наименьшее отклонение средней длины общей нормали:	
25. Перекос осей	f_{yr}	для зубчатого колеса с внешними зубьями	$-E_{Wms}$
Допуск на перекос осей	f_y	для колеса с внутренними зубьями	$+E_{Wmi}$
26. Отклонение межосевого расстояния	f_{ar}	Допуск на среднюю длину общей нормали	T_{Wm}
Предельные отклонения межосевого расстояния:		32. Номинальная толщина зуба (по постоянной хорде)	\bar{s}_c
верхнее	$+f_a$	Отклонение толщины зуба	E_{cr}
нижнее	$-f_a$	Наименьшее отклонение толщины зуба	$-E_{cr}$
27. Гарантированный боковой зазор	J_{nmin}	Допуск на толщину зуба	T_c
Допуск на боковой зазор	T_{jn}	33. Отклонение размера по роликам	E_{Mr}
28. Дополнительное смещение исходного контура	E_{Hr}		
Наименьшее дополнительное смещение исходного контура:			
для зубчатого колеса с внешними зубьями	$-E_{Hs}$		
для зубчатого колеса с внутренними зубьями	$+E_{Hi}$		

Термин	Обозначение	Термин	Обозначение
Наименьшее отклонение размера по роликам: для зубчатого колеса с внешними зубьями	$-E_{Ms}$	Допуск на размер по роликам . . .	T_H
для зубчатого колеса с внутренними зубьями	$+E_{Mi}$	34. Эффективный коэффициент осевого перекрытия передачи	$\epsilon_{\beta e}$

Допуски распространяются на эквивалентные цилиндрические зубчатые колеса и зубчатые передачи внешнего и внутреннего зацепления с прямозубыми, косозубыми и шевронными зубчатыми колесами с делительным диаметром до 6300 мм, шириной зубчатого венца или полушеврона до 1250 мм, модулем зубьев от 1 до 55 мм, с исходным контуром по ГОСТ 13755—81.

Степени точности и виды сопряжения.

1. Устанавливаются двенадцать степеней точности зубчатых колес и передач, обозначаемых в порядке убывания точности цифрами 1, 2, 3, 4, 5, 6, 7, 8, 9, 10, 11 и 12.

Примечание. Для степеней точности 1 и 2 допуски и предельные отклонения не даны. Эти степени предусмотрены для будущего развития. Для степеней точности 3, 4, 11 и 12 допуски и предельные отклонения см. ГОСТ 1643—81.

2. Для каждой степени точности зубчатых колес и передач устанавливаются нормы: кинематической точности, плавности работы и контакта зубьев зубчатых колес в передаче.

3. Допускается комбинирование норм кинематической точности, норм плавности работы и норм контакта зубьев зубчатых колес и передач разных степеней точности.

4. При комбинировании норм разных степеней точности нормы плавности работы зубчатых колес и передач могут быть не более чем на две степени точнее или на одну степень грубее норм кинематической точности; нормы контакта зубьев могут назначаться по любым степеням, более точным, чем нормы плавности работы зубчатых колес и передач, а также на одну степень грубее норм плавности.

5. Устанавливаются шесть видов сопряжений зубчатых колес в передаче А, В, С, D, E, H и восемь видов допуска T_{jn} на боковой зазор x, y, z, a, b, c, d, h .

Обозначения даны в порядке убывания величины бокового зазора и допуска на него.

6. Видам сопряжений H и E соответствует вид допуска на боковой зазор h ; видам сопряжений D, C, B и A — виды допуска d, c, b и a соответственно.

Соответствие между видом сопряжения зубчатых колес в передаче и видом допуска на боковой зазор допускается изменять; при этом также могут быть использованы виды допусков x, y, z .

7. Устанавливаются шесть классов отклонений межосевого расстояния, обозначаемых в порядке убывания точности римскими цифрами от I до VI.

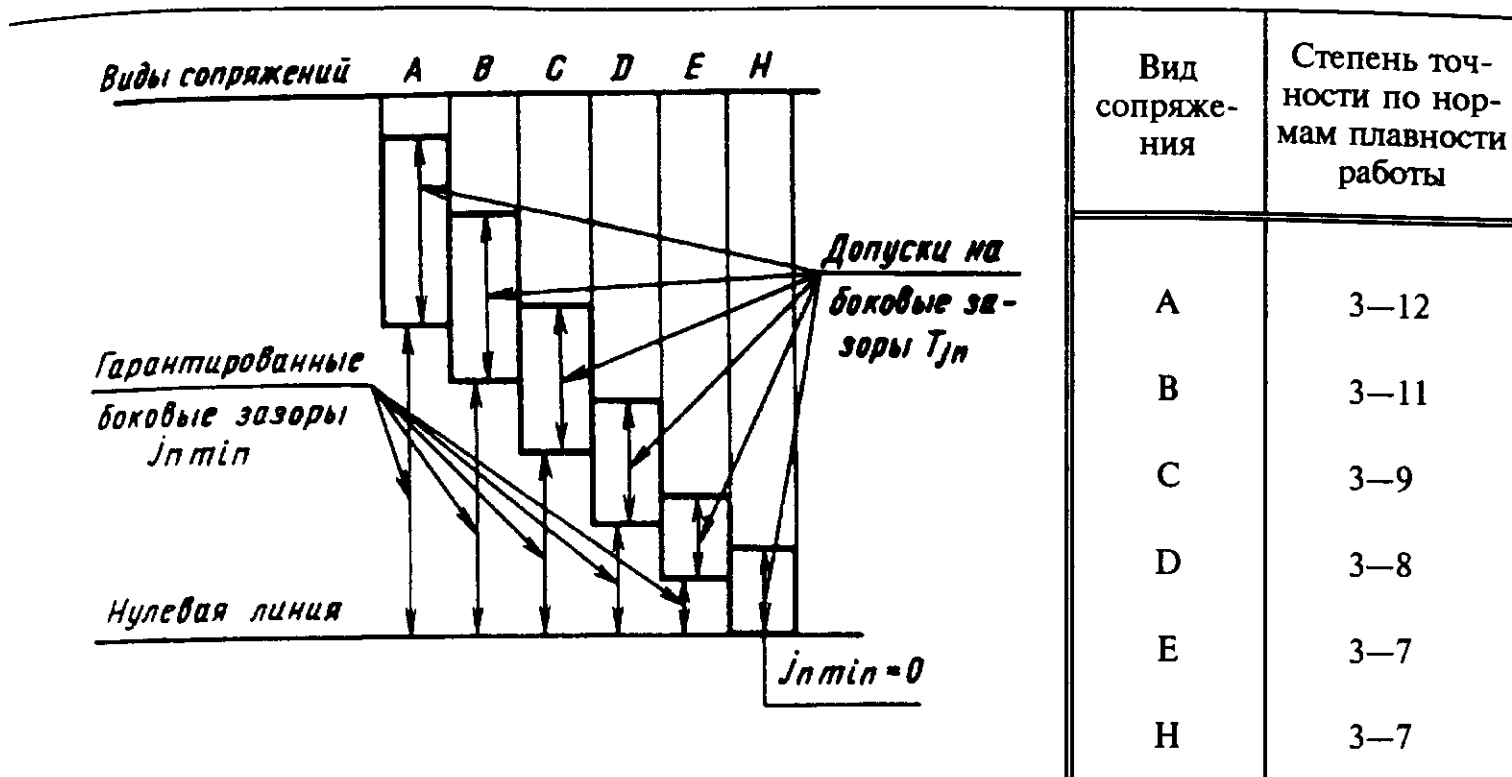
Гарантированный боковой зазор в каждом сопряжении обеспечивается при соблюдении предусмотренных классов отклонений межосевого расстояния (для сопряжений H и E — II класса; для сопряжений D, C, B и A — классов III, IV, V и VI соответственно).

Допускается изменять соответствие между видом сопряжения и классом отклонений межосевого расстояния.

8. Точность изготовления зубчатых колес и передач задается степенью точности, а требования к боковому зазору — видом сопряжения по нормам бокового зазора.

Пример условного обозначения точности цилиндрической передачи со степенью точности 7 по всем трем нормам, с видом сопряжения зубчатых колес C и соответствием между видом сопря-

22. Виды сопряжения и гарантированные боковые зазоры



Примечание. Сопряжение вида В обеспечивает минимальную величину бокового зазора, при котором исключается возможность заклинивания стальной или чугунной передачи от нагрева при разности температур зубчатых колес и корпуса в 25 °С.

жения и видом допуска на боковой зазор, а также между видом сопряжения и классом отклонений межосевого расстояния:

7 — С ГОСТ 1643—81

9. При комбинировании норм разных степеней точности и изменении соответствия между видом сопряжения и видом допуска на боковой зазор, но при сохранении соответствия между видом сопряжения и классом отклонений межосевого расстояния точность зубчатых колес и передач обозначается последовательным написанием трех цифр и двух букв.

Первая цифра обозначает степень по нормам кинематической точности;

вторая — степень по нормам плавности работы;

третья — по нормам контакта зубьев;

первая из букв — вид сопряжения;

вторая — вид допуска на боковой зазор.

Цифры между собой и от слитно пишущихся букв разделяются тире.

Пример условного обозначения точности цилиндрической передачи со степенью 8 по нормам кинематической точности, со степенью 7 по нормам

плавности, со степенью 6 по нормам контакта зубьев, с видом сопряжения В, видом допуска на боковой зазор а и соответствием между видом сопряжения и классом отклонений межосевого расстояния:

8—7—6—Ba ГОСТ 1643—81

Примечание. В случаях, когда на одну из норм не задается степень точности, взамен соответствующей цифры указывается буква М!

10. При выборе более грубого класса отклонений межосевого расстояния, чем предусмотрено для данного вида сопряжения, в условном обозначении точности цилиндрической передачи указывается принятый класс и рассчитанный по формуле уменьшенный гарантированный боковой зазор:

$$j'_{n \min} = j_{n \min} - 0,68(|f'_a| - |f_a|),$$

где $j_{n \min}$ и f_a — табличные значения гарантированного бокового зазора и предельного отклонения межосевого расстояния

для данного вида сопряжения (см. табл. 34);

$j'_{n \min}$ — рассчитанный гарантированный боковой зазор;

f'_a — отклонение межосевого расстояния для более грубого класса.

Пример условного обозначения точности цилиндрической передачи со степенью точности 7 по всем нормам с видом сопряжения зубчатых колес С, видом допуска на боковой зазор и классом отклонений межосевого расстояния V (при межосевом расстоянии передачи

$a_w = 450$ мм, $j'_{n \min} = 128$ мкм):

7—Ca/V—128 ГОСТ 1643—81

Примечание. При принятии более точного класса отклонений межосевого расстояния наименьший боковой зазор в передаче будет больше бокового зазора, указанного в табл. 34. Его величина, рассчитанная по той же формуле, может не указываться в условном обозначении точности передач.

Нормы точности. 1. Показатели кинематической точности устанавливаются по табл. 23.

1. Если кинематическая точность зубчатых колес относительно рабочей оси (см. п. 9) соответствует требованиям ГОСТ 1643—81 и требование селективной сборки не выдвигается, кинематическую точность зубчатых передач допускается не контролировать.

При соответствии кинематической точности окончательно собранной передачи требованиям ГОСТ 1643—81 контроль кинематической точности зубчатых колес не является необходимым.

2. Показатели плавности работы зубьев устанавливаются по табл. 24 для степеней точности 3—8 в зависимости от граничных значений номинального коэффициента осевого перекрытия ε_β и степени точности по нормам контакта (табл. 25), для степеней точности 9—12 — независимо от ε_β .

Если точность зубчатых колес по нормам плавности соответствует требованиям настоящего стандарта, плавность работы передач допускается не контролировать.

23. Показатели кинематической точности

Контролируемый объект	Показатель точности или комплекс	Степень точности
Зубчатое колесо	F'_{ir}	3—8
	F_{Pr} и F_{Pkr}	3—6
	F_{Pr}	7, 8
	F_{cr} и F_{rr}	3—8
	F_{vwr} и F_{rr}	3—8
	F_{vwr} и F''_{ir}	5—8
	F_{cr} и F''_{ir}	5—8
	F''_{ir}	9—12
Зубчатая передача	F_{rr}	7—12 *
	F'_{ior}	3—8

* Для степеней точности 7, 8 только при делительных диаметрах зубчатых колес свыше 1600 мм.

При соответствии плавности работы передачи требованиям ГОСТ 1643—81 контроль плавности работы зубчатых колес не является необходимым.

Показатель точности f_{zcr} применяется при контроле с измерительным зубчатым колесом.

Взамен отклонения шага f_{pir} в качестве показателя плавности работы зубчатого колеса может применяться разность шагов f_{zpir} (см. примечание 2 к табл. 29).

3. Показатели контакта зубьев устанавливаются в зависимости от граничных значений номинального коэффициента осевого перекрытия ε_β (см. табл. 25) по табл. 26.

24. Показатели плавности работы

Контролируемый объект	Показатель точности или комплекс	Степень точности
Зубчатое колесо передачи с ϵ_β , менее указанного в табл. 25	f'_{ir} $f_{z zr}$ $f_{p br}$ и $f_{f r}$ $f_{p br}$ и $f_{p tr}$	3—8
	f''_{ir}	5—8
Зубчатое колесо передачи с любым ϵ_β	f''_{ir} $f_{p br}$ $f_{p tr}$	9—12
Зубчатое колесо передачи с ϵ_β , большим или равным указанному в табл. 25	$f_{z kr}$	3—8
	$f_{p tr}$	7, 8
Зубчатая передача с ϵ_β , менее указанного в табл. 25	f'_{ior} $f_{z zor}$	3—8
	$f_{z kor}$	
Зубчатая передача с ϵ_β , большим или равным указанному в табл. 25		

25. Граничные значения ϵ_β

Степень точности по нормам контакта	3	4	5	6	7	8
Граничные значения номинального коэффициента осевого перекрытия ϵ_β	1,25		1,5	2,0	2,5	3,0

Если точность зубчатых колес по нормам контакта и действительные значения f_{xr} и f_{yr} соответствуют требованиям ГОСТ 1643—81, пятно контакта в зубчатой передаче допускается не контролировать.

При соответствии суммарного или мгновенного пятна контакта требованиям ГОСТ 1643—81 контроль по другим показателям, определяющим контакт зубьев в передаче, не является необходимым.

Допускается оценивать точность зубчатого колеса по суммарному или мгновенному пятну контакта его зубьев с зубьями измерительного зубчатого колеса.

4. Допуски и предельные отклонения по нормам кинематической точности, нормам плавности работы и нормам контакта зубьев

4. Допуски и предельные отклонения по нормам кинематической точности, нормам плавности работы и нормам контакта зубьев

26. Показатели контакта зубьев

Контактируемый объект	Показатель точности или комплекс	Степень точности
Зубчатое колесо передачи с ϵ_β , менее указанного в табл. 25 *	$F_{\beta r}$	3—12
	F_{kr}	3—12
Зубчатое колесо передачи с ϵ_β , большим или равным указанному в табл. 25 **	F_{pxnr} и F_{kr}	3—9
	F_{pxnr} и f_{pbr}	3—9
Зубчатая передача	f_{xr} и f_{yr} ***	3—12
	Суммарное пятно контакта	3—11
	Мгновенное пятно контакта	3—11

* Для степеней точности 9—12 при любом ϵ_β .

** Для степени точности 9 при любом ϵ_β .

*** Комплекс только для передач с нерегулируемым расположением осей.

ев для различных степеней точности зубчатых колес и передач устанавливаются по табл. 27—33.

5 Нормы кинематической точности, кроме F_r , F_{vw} , F_i'' , нормы плавности работы, кроме f_i'' , и нормы контакта зубьев в передаче, кроме f_x и f_v , в зависимости от условий работы зубчатых колес по правым и левым профилям допускается назначать из разных степеней точности. Для нерабочих боковых поверхностей зубьев или поверхностей, используемых ограниченное время при пониженных нагрузках, допускается снижение точности, но не более чем на две степени.

6. В тех случаях, когда производится корректировка параметров зацепления с целью улучшения эксплуатационных характеристик передачи под нагрузкой, предельные отклонения и допуски, регламентируемые ГОСТ 1643—81, могут устанавливаться относительно скорректированных значений параметров.

Способ определения пятна контакта, относительные размеры пятна контакта сопряженных поверхностей зубьев и место его расположения на этих поверхностях

могут назначаться конструктором передачи. В этих случаях нормы на суммарное пятно контакта допускается устанавливать независимо от указанных в табл. 33.

7. Комплексы показателей точности в соответствии с пп. 1—3 и показатели, обеспечивающие гарантированный боковой зазор, устанавливаются изготовителем.

Каждый установленный комплекс показателей, используемый при приемке зубчатых колес и передач, является равноправным с другими. При сравнительной (например, расчетной) оценке влияния точности передач на их эксплуатационные качества предпочтительными являются функциональные показатели: F'_{ior} , F_{zkor} ,

f_{zkor} и суммарное пятно контакта.

8. Непосредственный контроль зубчатых колес и передач по всем показателям установленного комплекса не является обязательным, если изготовитель существующей у него системой контроля точности производства гарантирует выполнение соответствующих требований ГОСТ 1643—81.

(Продолжение см. стр. 459)

27. Нормы кинематической точности
(показатели F'_{ir} , F_{rr} , F_{vwr} , F_{cr} , F''_{ir}), мкм

Степень точности	Обозначение	Модуль m , мм	Делительный диаметр d , мм						
			До 125	Св. 125 до 400	Св. 400 до 800	Св. 800 до 1600	Св. 1600 до 2500	Св. 2500 до 4000	Св. 4000 до 6300
5	F'_i	От 1 до 16	$F_P + f_f$ (см. примечание 1)						
	F_r	От 1 до 3,5	16	22	28	32	36	—	—
		Св. 3,5 » 6,3	18	25	32	36	40	45	—
		» 6,3 » 10	20	28	36	40	45	50	56
		» 10 » 16	—	32	40	45	50	56	63
	F_{vw}	От 1 до 16	10	18	28	45	—	—	—
F''_i	От 1 до 3,5	22	32	40	45	—	—	—	
	Св. 3,5 » 6,3	25	36	45	50	—	—	—	
	» 6,3 » 10	28	40	50	56	—	—	—	
	» 10 » 16	—	45	56	63	—	—	—	
F_c	От 1 до 16	10	18	28	45	70	90	140	
6	F'_i	От 1 до 16	$F_P + f_f$ (см. примечание 1)						
	F_r	От 1 до 3,5	25	36	45	50	56	—	—
		Св. 3,5 » 6,3	28	40	50	56	63	71	—
		» 6,3 » 10	32	45	56	63	71	80	90
		» 10 » 16	—	50	63	71	80	90	100
	F_{vw}	От 1 до 16	16	28	45	70	—	—	—
F''_i	От 1 до 3,5	36	50	63	71	—	—	—	
	Св. 3,5 » 6,3	40	56	71	80	—	—	—	
	» 6,3 » 10	45	63	80	99	—	—	—	
	» 10 » 16	—	71	90	100	—	—	—	
F_c	От 1 до 16	16	28	45	70	110	140	220	
7	F'_i	От 1 до 25	$F_P + f_f$ (см. примечание 1)						
	F_r	От 1 до 3,5	36	50	63	71	80	—	—
		Св. 3,5 » 6,3	40	56	71	80	90	100	—
		» 6,3 » 10	45	63	80	90	100	112	125
		» 10 » 16	—	71	90	100	112	125	140
» 16 » 25		—	80	100	112	125	140	160	

Продолжение табл. 27

Степень точности	Обозначение	Модуль m , мм	Делительный диаметр d , мм						
			До 125	Св. 125 до 400	Св. 400 до 800	Св. 800 до 1600	Св. 1600 до 2500	Св. 2500 до 4000	Св. 4000 до 6300
7	F_{vW}	От 1 до 25	22	40	60	100	—	—	—
	F_i''	От 1 до 3,5	50	71	90	100	—	—	—
		Св. 3,5 » 6,3	56	80	100	112	—	—	—
		» 6,3 » 10	63	90	112	125	—	—	—
» 10 » 16		—	100	125	140	—	—	—	
F_c	От 1 до 25	22	40	60	100	160	200	300	
8	F_i'	От 1 до 25	$F_P + f_f$ (см. примечание 1)						
	F_r	От 1 до 3,5	45	63	80	90	100	—	—
		Св. 3,5 » 6,3	50	71	90	100	112	125	—
		» 6,3 » 10	56	80	100	112	125	140	160
		» 10 » 16	—	90	112	125	140	160	180
		» 16 » 25	—	100	125	140	160	180	200
» 25 » 40		—	—	140	160	190	224	250	
F_i''	От 1 до 3,5	63	90	112	125	—	—	—	
	Св. 3,5 » 6,3	71	100	125	140	—	—	—	
	» 6,3 » 10	80	112	140	160	—	—	—	
	» 10 » 16	—	125	160	180	—	—	—	
F_{vW}	От 1 до 40	28	50	80	120	—	—	—	
F_c	От 1 до 40	28	50	80	120	200	250	400	
9	F_r	От 1 до 3,5	71	80	100	112	125	—	—
		Св. 3,5 » 6,3	80	100	112	125	140	160	—
		» 6,3 » 10	90	112	125	140	160	180	200
		» 10 » 16	—	125	160	160	180	220	224
		» 16 » 25	—	160	200	200	224	224	250
		» 25 » 40	—	—	250	250	280	280	315
		» 40 » 55	—	—	315	315	355	355	400
F_i'	От 1 до 3,5	90	112	140	160	—	—	—	
	Св. 3,5 » 6,3	112	140	160	180	—	—	—	
	» 6,3 » 10	125	160	180	200	—	—	—	
	» 10 » 16	—	180	224	224	—	—	—	

Продолжение табл. 27

Степень точности	Обозначение	Модуль m , мм	Делительный диаметр d , мм						
			До 125	Св. 125 до 400	Св. 400 до 800	Св. 800 до 1600	Св. 1600 до 2500	Св. 2500 до 4000	Св. 4000 до 6300
10	F_r	От 1 до 3,5	100	112	125	140	160	—	—
		Св. 3,5 » 6,3	125	140	140	160	180	200	—
		» 6,3 » 10	140	160	160	180	200	224	250
		» 10 » 16	—	180	200	200	224	250	280
		» 16 » 25	—	224	250	250	280	280	315
		» 25 » 40	—	—	315	315	355	355	400
		» 40 » 55	—	—	400	400	450	450	500
	F_i''	От 1 до 3,5	140	160	180	200	—	—	—
		Св. 3,5 » 6,3	180	200	200	224	—	—	—
		» 6,3 » 10	200	224	224	250	—	—	—
		» 10 » 16	—	250	280	280	—	—	—

Примечания: 1. Для определения F_i' принимают F_p по табл. 28 и f_f по табл. 29.

Допускается нормировать кинематическую погрешность на k шагах — F_{ik}' , величина которой определяется по формуле

$$F_{ik}' = F_{pk} + f_f,$$

где значение F_{pk} принимается по табл. 28.

2. Допуск на кинематическую погрешность передачи F_{i0}' равен сумме допусков на кинематическую погрешность ее зубчатых колес.

Для передач, составленных из зубчатых колес, имеющих кратные между собой числа зубьев при отношении этих чисел не более трех (1, 2, 3), допуск на наибольшую кинематическую погрешность передачи, при ее селективной сборке, может быть сокращен на 25% или более, исходя из расчета.

3. Для шевронных зубчатых колес наибольшая алгебраическая разность значений накопленных погрешностей шага (т. е. взятых со своим знаком) на одноименных боковых поверхностях зубьев двух полушевронов, в любом общем для них осевом сечении, не должна превышать допуска на накопленную погрешность шага по зубчатому колесу F_p .

4. При комбинировании норм кинематической точности и плавности работы из разных степеней точности допуск на колебание измерительного межосевого расстояния за оборот зубчатого колеса определяют по формуле

$$[F_i'']_{\text{комб}} = [F_i'' - f_i'']_F + [f_i'']_f,$$

где допуски, входящие в первое слагаемое (с индексом F), принимаются по степени для норм кинематической точности, а допуск, входящий во второе слагаемое (с индексом f), принимается по степени для норм плавности работы.

5. Допускается, чтобы одна из величин, входящих в комплекс показателей кинематической точности, превосходила предельное значение, если суммарное влияние обеих величин не превышает F_i' .

28. Нормы кинематической точности (показатели F_{pk} и F_{pr}), мкм

Сте- пень точ- ности	Обозна- чение	Модуль m , мм	Для F_{pk} — длина дуги делительной окружности d , мм																												
			До 11,2	Св. 20	До до 32	Св. 50	До до 80	Св. 80	До до 160	Св. 160	До до 315	Св. 315	До до 630	Св. 630	До до 1000	Св. 1000	До до 1600	Св. 1600	До до 2500	Св. 2500	До до 4000	Св. 4000	До до 5000	Св. 5000	До до 7200	Св. 7200					
			Для F_{pr} — длина дуги делительной окружности L , мм																												
			До 12,7	Св. 12,7	До до 20,4	Св. 20,4	До до 31,8	Св. 31,8	До до 50,9	Св. 50,9	До до 101,8	Св. 101,8	До до 200,5	Св. 200,5	До до 401,1	Св. 401,1	До до 636,6	Св. 636,6	До до 1019	Св. 1019	До до 1592	Св. 1592	До до 2005	Св. 2005	До до 2547	Св. 2547	До до 3183	Св. 3183	До до 4584	Св. 4584	
5	$[F_{pk}]$ или $[F_{pr}]$	От 1 до 16	7	10	12	14	16	20	28	40	50	63	71	90	100	112	140	160	180	200	224	250	280	315	355	400	450	500	560	630	720
6		От 1 до 16	11	16	20	22	25	32	45	63	80	100	112	140	160	180	200	224	250	280	315	355	400	450	500	560	630	720	800	900	1000
7		От 1 до 25	16	22	28	32	36	45	63	90	112	140	160	180	200	224	250	280	315	355	400	450	500	560	630	720	800	900	1000	1120	1250
8		От 1 до 25	22	32	40	45	50	63	90	125	160	200	224	280	315	355	400	450	500	560	630	720	800	900	1000	1120	1250	1400	1600	1800	2000

Примечание. При отсутствии специальных требований допуск на накопленную погрешность шагов F_{pk} назначается для длины дуги делительной окружности, соответствующей $1/6$ части числа зубьев зубчатого колеса (или дуги, соответствующей ближайшему целому числу зубьев).

29. Нормы плавности работы (показатели f'_{ir} , f_{Pr} , f_{Pbr} , f_{fr} , f''_{ir}), мкм

Степень точности	Обозначение	Модуль m , мм	Делительный диаметр d , мм						
			До 125	Св. 125 до 400	Св. 400 до 800	Св. 800 до 1600	Св. 1600 до 2500	Св. 2500 до 4000	Св. 4000 до 6300
5	f'_i	От 1 до 3,5	12	14	18	20	25	—	—
		Св. 3,5 » 6,3	16	18	20	22	28	36	—
		» 6,3 » 10	18	20	22	25	32	40	50
		» 10 » 16	—	22	25	28	36	45	56
	f_{Pr}	От 1 до 3,5	±6	±7	±8	±9	±10	—	—
Св. 3,5 » 6,3		±8	±9	±9	±10	±11	±13	—	
» 6,3 » 10		±9	±10	±11	±11	±13	±14	±16	
» 10 » 16		—	±11	±13	±13	±14	±16	±18	
f_{Pbr}	От 1 до 3,5	±5,6	±6,7	±7,5	±8,5	±9,5	—	—	
	Св. 3,5 » 6,3	±7,5	±8,5	±8,5	±9,5	±10	±12	—	
	» 6,3 » 10	±8,5	±9,5	±10	±10	±12	±13	±14	
	» 10 » 16	—	±10	±12	±12	±13	±15	±16	
f_f	От 1 до 3,5	6	7	9	11	16	—	—	
	Св. 3,5 » 6,3	7	8	10	13	17	22	—	
	» 6,3 » 10	8	9	11	14	18	24	34	
	» 10 » 16	—	11	13	15	20	25	36	
f''_{ir}	От 1 до 3,5	10	11	13	14	—	—	—	
	Св. 3,5 » 6,3	13	14	14	16	—	—	—	
	» 6,3 » 10	14	16	16	18	—	—	—	
	» 10 » 16	—	18	20	20	—	—	—	
6	f'_i	От 1 до 3,5	18	20	25	32	40	—	—
		Св. 3,5 » 6,3	22	25	28	36	45	56	—
		» 6,3 » 10	28	30	32	40	50	60	80
		» 10 » 16	—	36	40	45	56	63	90
f_{Pr}	От 1 до 3,5	±10	±11	±13	±14	±16	—	—	
	Св. 3,5 » 6,3	±13	±14	±14	±16	±18	±20	—	
	» 6,3 » 10	±14	±16	±18	±18	±20	±22	±25	
	» 10 » 16	—	±18	±20	±20	±22	±25	±28	
f_{Pbr}	От 1 до 3,5	±9,5	±10	±12	±13	±15	—	—	
	Св. 3,5 » 6,3	±12	±13	±13	±15	±17	±19	—	
	» 6,3 » 10	±13	±15	±17	±17	±19	±21	±24	
	» 10 » 16	—	±17	±19	±19	±21	±24	±26	
f_f	От 1 до 3,5	8	9	12	17	24	—	—	
	Св. 3,5 » 6,3	10	11	14	18	25	34	—	
	» 6,3 » 10	12	13	16	20	28	36	53	
	» 10 » 16	—	16	18	22	30	38	56	

Продолжение табл. 29

Степень точности	Обозначение	Модуль m , мм	Делительный диаметр d , мм						
			До 125	Св. 125 до 400	Св. 400 до 800	Св. 800 до 1600	Св. 1600 до 2500	Св. 2500 до 4000	Св. 4000 до 6300
6	f_i''	От 1 до 3,5	14	16	18	20	—	—	—
		Св. 3,5 » 6,3	18	20	20	22	—	—	—
		» 6,3 » 10	20	22	22	25	—	—	—
		» 10 » 16	—	25	28	28	—	—	—
7	f_i'	От 1 до 3,5	25	30	36	45	45	—	—
		Св. 3,5 » 6,3	32	36	40	50	63	80	—
		» 6,3 » 10	36	40	50	56	71	90	112
		» 10 » 16	—	50	56	63	80	100	125
		» 16 » 25	—	63	71	80	90	112	140
	f_{Pi}	От 1 до 3,5	±14	±16	±18	±20	±22	—	—
		Св. 3,5 » 6,3	±18	±20	±20	±22	±25	±28	—
		» 6,3 » 10	±20	±22	±25	±25	±28	±32	±36
		» 10 » 16	—	±25	±28	±28	±32	±36	±40
		» 16 » 25	—	±32	±36	±36	±40	±40	±45
	f_{Pb}	От 1 до 3,5	±13	±15	±17	±19	±21	—	—
		Св. 3,5 » 6,3	±17	±19	±19	±21	±24	±26	—
		» 6,3 » 10	±19	±21	+24	±24	±26	±30	±34
		» 10 » 16	—	+24	+26	+26	+30	+34	+38
		» 16 » 25	—	±30	±34	±34	±38	±38	±42
	f_f	От 1 до 3,5	11	13	17	24	36	—	—
Св. 3,5 » 6,3		14	16	20	28	38	53	—	
» 6,3 » 10		17	19	24	30	40	56	80	
» 10 » 16		—	22	26	33	45	60	85	
» 16 » 25		—	30	36	42	53	67	95	
f_i''	От 1 до 3,5	20	22	25	28	—	—	—	
	Св. 3,5 » 6,3	25	28	28	32	—	—	—	
	» 6,3 » 10	28	32	32	36	—	—	—	
	» 10 » 16	—	36	40	40	—	—	—	
8	f_i'	От 1 до 3,5	36	40	50	63	80	—	—
		Св. 3,5 » 6,3	45	50	56	71	90	125	—
		» 6,3 » 10	50	60	71	80	100	140	180
		» 10 » 16	—	71	80	90	112	140	200
		» 16 » 25	—	90	100	112	140	160	224

Продолжение табл. 29

Степень точности	Обозначение	Модуль m , мм	Делительный диаметр d , мм						
			До 125	Св. 125 до 400	Св. 400 до 800	Св. 800 до 1600	Св. 1600 до 2500	Св. 2500 до 4000	Св. 4000 до 6300
8	f_{P1}	От 1 до 3,5	±20	±22	±25	±28	±32	—	—
		Св. 3,5 » 6,3	±25	±28	±28	±32	±36	±40	—
		» 6,3 » 10	±28	±32	±36	±36	±40	±45	±50
		» 10 » 16	—	±36	±40	±40	±45	±50	±56
		» 16 » 25	—	±45	±50	±50	±56	±56	±63
8	f_{Pb}	От 1 до 3,5	±19	±21	±24	±26	±30	—	—
		Св. 3,5 » 6,3	±24	±26	±26	±30	±34	±38	—
		» 6,3 » 10	±26	±30	±34	±34	±38	±42	±48
		» 10 » 16	—	±34	±38	±38	±42	±48	±53
		» 16 » 25	—	±42	±48	±48	±53	±53	±60
8	f_f	От 1 до 3,5	14	18	25	36	50	—	—
		Св. 3,5 » 6,3	20	22	28	40	56	80	—
		» 6,3 » 10	22	28	36	45	63	90	125
		» 10 » 16	—	32	40	50	71	90	130
		» 16 » 25	—	45	56	63	80	100	150
8	f_i''	От 1 до 3,5	28	32	36	40	—	—	—
		Св. 3,5 » 6,3	36	40	40	45	—	—	—
		» 6,3 » 10	40	45	45	50	—	—	—
		» 10 » 16	—	50	56	56	—	—	—
9	f_{P1}	От 1 до 3,5	±28	±32	±36	±40	±45	—	—
		Св. 3,5 » 6,3	±36	±40	±40	±45	±50	±56	—
		» 6,3 » 10	±40	±45	±50	±50	±56	±63	±71
		» 10 » 16	—	±50	±56	±56	±63	±71	±80
		» 16 » 25	—	±63	±71	±71	±80	±80	±90
		» 25 » 40	—	—	±90	±90	±100	±100	±112
9	f_{Pb}	От 1 до 3,5	±26	±30	±34	±38	±42	—	—
		Св. 3,5 » 6,3	±34	±38	±38	±42	±48	±53	—
		» 6,3 » 10	±38	±42	±45	±48	±53	±60	±67
		» 10 » 16	—	±48	±53	±53	±60	±67	±75
		» 16 » 25	—	±60	±67	±67	±75	±75	±85
		» 25 » 40	—	—	±85	±85	±95	±95	±106
9		» 40 » 55	—	—	±106	±118	±118	±132	±132
		» 40 » 55	—	—	±106	±118	±118	±132	±132

Степень точности	Обозначение	Модуль m , мм	Делительный диаметр d , мм						
			До 125	Св. 125 до 400	Св. 400 до 800	Св. 800 до 1600	Св. 1600 до 2500	Св. 2500 до 4000	Св. 4000 до 6300
9	f_i''	От 1 до 3,5	36	40	45	50	—	—	—
		Св. 3,5 » 6,3	45	50	50	56	—	—	—
		» 6,3 » 10	50	56	56	63	—	—	—
		» 10 » 16	—	63	71	71	—	—	—
10	f_{P1}	От 1 до 3,5	±40	±45	±50	±56	±63	—	—
		Св. 3,5 » 6,3	±50	±56	±56	±63	±71	±80	—
		» 6,3 » 10	±56	±63	±71	±71	±80	±90	±100
		» 10 » 16	—	±71	±80	±80	±90	±100	±112
		» 16 » 25	—	±90	±100	±100	±112	±112	±125
		» 25 » 40	—	—	±125	±125	±140	±140	±160
		» 40 » 55	—	—	±160	±160	±180	±180	±200
	f_{Pb}	От 1 до 3,5	±38	±42	±48	±53	±60	—	—
		Св. 3,5 » 6,3	±48	±53	±53	±60	±67	±75	—
		» 6,3 » 10	±53	±60	±67	±67	±75	±85	±95
		» 10 » 16	—	±67	±75	±75	±85	±95	±106
		» 16 » 25	—	±85	±95	±95	±106	±106	±118
		» 25 » 40	—	—	±118	±118	±132	±132	±150
		» 40 » 55	—	—	±150	±150	±170	±170	±190
	f_i''	От 1 до 3,5	45	50	56	63	—	—	—
		Св. 3,5 » 6,3	56	63	63	71	—	—	—
		» 6,3 » 10	63	71	71	80	—	—	—
		» 10 » 16	—	80	90	90	—	—	—

Примечания: 1. При установлении допуска на разность любых шагов f_{vP1} в пределах зубчатого колеса взамен предельных отклонений шага его значение не должно превышать $1,6|f_{P1}|$.

2. Допуск на местную кинематическую погрешность передачи f'_{i0} принимается равным $1,25 f'_i$ колеса передачи.

3. Допуск на колебание измерительного межосевого расстояния на одном зубе f''_i допускается изменять на величину $\Delta f''_i$, определяемую по ГОСТ 1643—81 (приложение 4).

30. Нормы плавности работы (показатель $f_{z_{z0r}}$), мкм

Степень точности по показателю плавности работы $f_{z_{z0r}}$	Модуль m , мм	Делительный диаметр d , мм						
		До 16	Св. 16 до 32	Св. 32 до 63	Св. 63 до 125	Св. 125 до 250	Св. 250 до 500	Св. 500
5	От 1 до 3,5	6,7	7,1	7,5	8	8,5	9,5	11
	Св. 3,5 » 6,3	8	8,5	9	10	11	12	14
	» 6,3 » 10	10	11	11	12	13	15	17
	» 10 » 16	12	13	14	15	16	18	21
6	От 1 до 3,5	10	10	11	12	13	14	16
	Св. 3,5 » 6,3	12	13	14	15	16	18	21
	» 6,3 » 10	14	16	17	18	19	22	25
	» 10 » 16	18	19	20	22	24	28	32
7	От 1 до 3,5	15	16	17	18	19	21	24
	Св. 3,5 » 6,3	18	19	20	22	24	28	30
	» 6,3 » 10	22	24	24	26	30	34	38
	» 10 » 16	28	28	30	34	36	42	48
8	От 1 до 3,5	22	24	24	25	28	30	34
	Св. 3,5 » 6,3	28	28	30	32	34	40	45
	» 6,3 » 10	32	34	36	38	42	48	56
	» 10 » 16	40	42	45	48	53	60	71

Примечания: 1. При контроле передачи частота k принимается равной z — числу зубьев колеса передачи.

2. При контроле с измерительным зубчатым колесом частота k принимается равной z — числу зубьев контролируемого зубчатого колеса.

f_{zz} — допуск на циклическую погрешность зубцовой частоты зубчатого колеса устанавливается равным $0,6 f_{z_{z0}}$, принимаемого по табл. 30.

3. Допуск на циклическую погрешность частоты $k = 2z, 3z$ и $4z$ за оборот колеса передачи устанавливается равным соответственно $0,5; 0,4$ и $0,35 f_{z_{z0}}$, где $f_{z_{z0}}$ — величина допуска циклической погрешности частоты k , принимаемого по табл. 30.

4. Для передач с эффективным коэффициентом осевого перекрытия $\epsilon_{\beta e} > 0,45$ допуск на циклическую погрешность зубцовой частоты в передаче принимается:

при $\epsilon_{\beta e}$ св. 0,45 до 0,58 равным $0,6 f_{z_{z0}}$;

при $\epsilon_{\beta e}$ св. 0,58 до 0,67 равным $0,4 f_{z_{z0}}$;

при $\epsilon_{\beta e}$ св. 0,67 равным $0,3 f_{z_{z0}}$,

где $f_{z_{z0}}$ принимается по табл. 30.

Соотношение между эффективным $\epsilon_{\beta e}$ и номинальным ϵ_{β} коэффициентами осевого перекрытия, зависящее от степени точности передачи по нормам контакта, определяется по ниже-следующим зависимостям:

степень точности 5 $\epsilon_{\beta e} = 0,85 \epsilon_{\beta}$;

» » 6 $\epsilon_{\beta e} = 0,58 \epsilon_{\beta}$;

» » 7 $\epsilon_{\beta e} = 0,46 \epsilon_{\beta}$;

» » 8 $\epsilon_{\beta e} = 0,36 \epsilon_{\beta}$.

31. Норма плавности работы (показатели f_{ikr} или f_{zkr}), мкм

Степень точности	Частота k циклической погрешности за оборот зубчатого колеса	Делительный диаметр d , мм													
		До 125		Св. 125 до 400		Св. 400 до 800		Св. 800 до 1600		Св. 1600 до 2500		Св. 2500 до 4000		Св. 4000 до 6300	
		От 1 до 6,3	Св. 6,3 до 10	От 1 до 6,3	Св. 6,3 до 10	От 1 до 6,3	Св. 6,3 до 10	От 1 до 6,3	Св. 6,3 до 10	От 1 до 6,3	Св. 6,3 до 10	От 1 до 6,3	Св. 6,3 до 10	От 1 до 6,3	Св. 6,3 до 10
Модуль m , мм															
		От 1 до 6,3	Св. 6,3 до 10	От 1 до 6,3	Св. 6,3 до 10	От 1 до 6,3	Св. 6,3 до 10	От 1 до 6,3	Св. 6,3 до 10	От 1 до 6,3	Св. 6,3 до 10	От 1 до 6,3	Св. 6,3 до 10	От 1 до 6,3	Св. 6,3 до 10
5	От 1 до 4	7,1	9,0	10	12	13	15	15	18	16	21	18	22	25	
	Св. 4 » 8	5,0	6,7	7,5	9,0	9,5	11	13	13	12	15	13	16	18	
	» 8 » 16	3,8	5,0	5,6	6,7	7,1	8,0	8,5	10	9,0	11	10	12	13	
	» 16 » 32	3,0	3,8	4,5	5,3	5,6	6,3	6,3	8,0	7,1	9,0	7,5	9,5	11	
	» 32 » 63	2,5	3,2	3,6	4,2	4,5	5,0	5,3	6,3	5,6	7,1	6,3	8,0	8,5	
	» 63 » 125	2,1	2,6	3,0	3,6	3,8	4,5	4,5	5,6	4,8	6,0	5,3	6,7	7,1	
	» 125 » 250	1,9	2,4	2,6	3,2	3,4	3,8	4,0	4,8	4,2	5,3	4,8	6,0	6,3	
	» 250 » 500	1,7	2,2	2,4	3,0	3,2	3,6	3,6	4,5	4,0	5,0	4,2	5,3	6,0	
	» 500 » 1000	1,6	2,0	2,2	2,8	2,8	3,2	3,2	4,2	3,6	4,5	4,0	5,0	5,6	
	» 1000	1,5	1,9	2,2	2,6	2,8	3,2	3,2	4,0	3,4	4,5	3,8	4,8	5,3	

Продолжение табл. 31

Степень точности	Частота k циклической погрешности за оборот зубчатого колеса	Делительный диаметр d , мм															
		Модуль m , мм															
		До 125	Св. 125 до 400	Св. 400 до 800	Св. 800 до 1600	Св. 1600 до 2500	Св. 2500 до 4000	Св. 4000 до 6300	От 1 до 6,3	Св. 6,3 до 16	От 1 до 6,3	Св. 6,3 до 16	От 1 до 6,3	Св. 6,3 до 16			
6	От 2 до 4	От 1 до 6,3	Св. 6,3 до 16	От 1 до 6,3	Св. 6,3 до 16	От 1 до 6,3	Св. 6,3 до 16	От 1 до 6,3	Св. 6,3 до 16	От 1 до 6,3	Св. 6,3 до 16	От 1 до 6,3	Св. 6,3 до 16	От 1 до 6,3	Св. 6,3 до 16	От 1 до 6,3	Св. 6,3 до 16
	Св. 4 » 8	11	14	16	19	21	24	24	30	26	32	28	36	32	36	28	40
	» 8 » 16	8,0	10	12	14	15	17	17	21	19	24	21	26	24	26	21	28
	» 16 » 32	6,0	7,5	8,5	10,5	11	13	13	16	14	18	16	20	18	20	16	21
	» 32 » 63	4,8	6,0	6,7	8,0	9,0	10	10	13	11	14	12	15	14	15	12	17
	» 63 » 125	3,8	5,0	5,6	6,7	7,1	8,5	8,0	10	10	9,0	11	10	12	12	10	13
	» 125 » 250	3,2	4,2	4,8	5,6	6,0	7,1	7,1	8,5	7,5	7,5	9,5	8,5	10	10	11	11
	» 250 » 500	3,0	3,6	4,2	5,0	5,3	6,3	6,0	7,5	7,5	6,7	8,5	7,5	9,0	9,0	10	10
	» 500 » 1000	2,6	3,4	3,8	4,5	5,0	5,6	5,6	7,1	7,1	6,3	8,0	6,7	8,5	8,5	9,5	9,5
	» 1000	2,5	3,2	3,6	4,2	4,5	5,3	5,3	6,7	6,7	5,6	7,5	6,3	8,0	8,0	8,5	8,5
7	От 2 до 4	От 1 до 6,3	Св. 6,3 до 16	От 1 до 6,3	Св. 6,3 до 16	От 1 до 6,3	Св. 6,3 до 16	От 1 до 6,3	Св. 6,3 до 16	От 1 до 6,3	Св. 6,3 до 16	От 1 до 6,3	Св. 6,3 до 16	От 1 до 6,3	Св. 6,3 до 16	От 1 до 6,3	Св. 6,3 до 16
	Св. 4 » 8	18	22	26	30	32	36	48	48	40	53	45	56	53	56	45	60
	» 8 » 16	13	16	18	22	24	26	26	34	30	38	32	40	38	40	32	45
	» 16 » 32	9,5	12	14	16	18	20	20	25	22	28	24	30	28	30	24	34
	» 32 » 63	7,5	9,5	11	13	14	16	16	20	18	22	19	24	22	24	19	26
	» 63 » 125	6,0	8,0	9,0	10	12	14	13	16	14	18	16	20	18	20	16	21
	» 125 » 250	5,3	6,7	7,5	9,0	9,5	11	11	14	14	12	15	13	16	16	13	18
	» 250 » 500	4,5	6,0	6,7	8,0	8,5	10	9,5	12	12	11	13	12	15	15	12	16
	» 500 » 1000	4,2	5,3	6,0	7,1	8,0	9,0	9,0	11	11	10	12	11	13	13	11	15
	» 1000	4,0	5,0	5,6	6,7	7,1	8,5	8,5	10	10	9,0	11	10	12	12	11	14

Продолжение табл. 31

Степень точности	Делительный диаметр d , мм													
	До 125		Св. 125 до 400		Св. 400 до 800		Св. 800 до 1600		Св. 1600 до 2500		Св. 2500 до 4000		Св. 4000 до 6300	
	От 1 до 6,3	Св. 6,3 до 16	От 1 до 6,3	Св. 6,3 до 16	От 1 до 6,3	Св. 6,3 до 16	От 1 до 6,3	Св. 6,3 до 16	От 1 до 6,3	Св. 6,3 до 16	От 1 до 6,3	Св. 6,3 до 16	От 1 до 6,3	Св. 6,3 до 16
Частота k циклической погрешности за оборот зубчатого колеса	Модуль m , мм													
	От 1 до 6,3	Св. 6,3 до 16	От 1 до 6,3	Св. 6,3 до 16	От 1 до 6,3	Св. 6,3 до 16	От 1 до 6,3	Св. 6,3 до 16	От 1 до 6,3	Св. 6,3 до 16	От 1 до 6,3	Св. 6,3 до 16	От 1 до 6,3	Св. 6,3 до 16
От 2 до 4	25	32	36	42	45	53	63	53	63	56	75	63	80	85
Св. 4 » 8	18	22	26	30	34	38	48	38	48	42	53	45	56	63
» 8 » 16	14	17	20	22	25	28	36	28	36	32	40	34	42	48
» 16 » 32	11	13	15	18	20	22	28	22	28	25	34	28	34	36
» 32 » 63	8,5	11	12	15	16	18	22	18	22	20	26	22	28	30
» 63 » 125	7,1	9,5	10	12	14	15	19	15	19	17	22	19	24	25
» 125 » 250	6,7	8,0	9,5	11	12	13	17	13	17	15	20	17	20	22
» 250 » 500	6,0	7,5	8,5	10	11	12	16	12	16	14	18	15	19	21
» 500 » 1000	5,6	7,1	8,0	9,5	10	11	15	11	15	13	16	14	18	19
» 1000	5,3	6,7	7,5	9,0	10	11	14	11	14	12	15	13	17	18

Примечания: 1. При контроле зубчатой передачи частота k принимается по колесу передачи. При контроле с измерительным зубчатым колесом частота k принимается по контролируемому зубчатому колесу.

2. Нормы на циклические погрешности, частота которых k равна или менее передаточного числа u , не устанавливаются.

32. Нормы контакта зубьев (показатели F_{Pxn} , F_k , F_{β} , f_x , f_y), мкм

Степень точности	Обозначение	Модуль m , мм	Ширина зубчатого венца (полушеврона) или длина контактной линии, мм							
			До 40	Св. 40 до 100	Св. 100 до 160	Св. 160 до 250	Св. 250 до 400	Св. 400 до 630	Св. 630 до 1000	Св. 1000 до 1250
5	F_{Pxn}	От 1 до 16	±11	±12	±14	±16	±20	±25	±32	±45
	F_k	От 1 до 3,5	14	16	16	18	20	—	—	—
		Св. 3,5 » 6,3	16	18	20	20	25	28	—	—
		» 6,3 » 10	20	20	22	22	25	30	36	45
		» 10 » 16	—	25	25	28	30	36	40	50
	F_{β}	От 1 до 16	7	10	12	16	18	22	25	30
f_x	От 1 до 16	7	10	12	16	18	22	25	30	
f_y	От 1 до 16	4	5	6,3	8	9	11	12	16	
6	F_{Pxn}	От 1 до 16	±12	±14	±16	±20	±25	±30	±40	±50
	F_k	От 1 до 3,5	18	20	22	25	28	—	—	—
		Св. 3,5 » 6,3	20	22	25	25	30	36	—	—
		» 6,3 » 10	25	25	28	30	32	40	45	56
		» 10 » 16	—	30	32	36	40	45	50	60
	F_{β}	От 1 до 16	9	12	16	20	25	28	32	40
f_x	От 1 до 16	9	12	16	20	25	28	32	40	
f_y	От 1 до 16	4,5	6,3	8	10	12	14	16	20	
7	F_{Pxn}	От 1 до 25	±16	±18	±20	±25	±32	±40	±50	±63
	F_k	От 1 до 3,5	22	25	28	30	32	—	—	—
		Св. 3,5 » 6,3	25	28	30	32	36	45	—	—
		» 6,3 » 10	30	30	36	40	45	50	56	71
		» 10 » 16	—	40	40	45	50	56	63	80
		» 16 » 25	—	50	50	56	60	63	71	90
F_{β}	От 1 до 25	11	16	20	25	28	32	40	50	
f_x	От 1 до 25	11	16	20	25	28	32	40	50	
f_y	От 1 до 25	5,6	8	10	12	14	16	20	25	
8	F_{Pxn}	От 1 до 40	±25	±28	±32	±40	±45	±60	—	—

Степень точности	Обозначение	Модуль m , мм	Ширина зубчатого венца (полушевра) или длина контактной линии, мм							
			До 40	Св. 40 до 100	Св. 100 до 160	Св. 160 до 250	Св. 250 до 400	Св. 400 до 630	Св. 630 до 1000	Св. 1000 до 1250
8	F_k	От 1 до 3,5	36	40	40	45	50	—	—	—
		Св. 3,5 » 6,3	40	45	50	50	56	71	—	—
		» 6,3 » 10	45	50	56	60	63	80	—	—
		» 10 » 16	—	60	63	71	80	90	—	—
		» 16 » 25	—	80	80	90	90	100	—	—
		» 25 » 40	—	—	112	125	125	125	—	—
	F_p	От 1 до 40	18	25	32	40	45	56	—	—
	f_x	От 1 до 40	18	25	32	40	45	56	—	—
	f_y	От 1 до 40	9	12	16	20	22	28	—	—

Степень точности	Обозначение	Модуль m , мм	Ширина зубчатого венца (полушевра) или длина контактной линии, мм					
			До 40	Св. 40 до 100	Св. 100 до 160	Св. 160 до 250	Св. 250 до 400	Св. 400 до 630
9	$F_{P_{\text{кл}}}$	От 1 до 55	±40	±45	±50	±60	±71	±90
	F_k	От 1 до 3,5	56	60	60	71	80	—
		Св. 3,5 » 6,3	63	71	80	80	90	112
		» 6,3 » 10	80	80	90	90	100	125
		» 10 » 16	—	100	100	112	125	140
		» 16 » 25	—	125	125	140	140	160
		» 25 » 40	—	—	180	180	180	200
	» 40 » 55	—	—	—	224	250	250	
F_p	От 1 до 55	28	40	50	63	71	90	
f_x	От 1 до 55	28	40	50	63	71	90	
f_y	От 1 до 55	14	20	25	30	36	45	
10	F_k	От 1 до 3,5	90	100	100	112	125	—
		Св. 3,5 » 6,3	100	112	112	125	140	180

Продолжение табл. 32

Степень точности	Обозначение	Модуль m , мм	Ширина зубчатого венца (полушеврона) или длина контактной линии, мм					
			До 40	Св. 40 до 100	Св. 100 до 160	Св. 160 до 250	Св. 250 до 400	Св. 400 до 630
10	F_k	Св. 6,3 до 10	125	125	140	140	160	200
		» 10 » 16	—	160	160	180	200	224
		» 16 » 25	—	200	200	224	224	250
		» 25 » 40	—	—	280	280	315	315
		» 40 » 55	—	—	—	355	400	400
	F_β	От 1 до 55	45	63	80	100	112	140
	f_x	От 1 до 55	45	63	80	100	112	140
	f_y	От 1 до 55	22	32	40	50	56	71

Примечания: 1. F_k определяется в зависимости от длины контактной линии. Для зубчатых колес с номинальным коэффициентом осевого перекрытия ϵ_β до 0,8 допуск на суммарную погрешность линии F_k принимают:

при ϵ_β от 0 до 0,2	$F_k = F_\beta$;
» ϵ_β св. 0,2 » 0,4	$F_k = 1,3F_\beta$;
» ϵ_β » 0,4 » 0,6	$F_k = 1,5F_\beta$;
» ϵ_β » 0,6 » 0,8	$F_k = 1,7F_\beta$.

Если вычисленные значения F_k превышают значения F_k , установленные в табл. 32, то их принимают по указанной в таблице. Значение F_β принимают по табл. 32.

2. $F_{P_{\text{от}}}$, F_β , f_x , f_y определяют в зависимости от ширины зубчатого венца (полушеврона).

3. При использовании отклонения шага зацепления $f_{P_{\text{от}}}$ в качестве показателя контакта зубьев предельные отклонения выбирают по табл. 29 в соответствии со степенью точности, принятой по нормам контакта.

9. Точностные требования установлены ГОСТ 1643—81 для зубчатых колес, находящихся на рабочих осях.

На чертеже требования к прочности зубчатого колеса допускаются устанавливать относительно другой оси (например, оси отверстия под вал), которая может не совпадать с рабочей осью.

Погрешности, вносимые при использовании в качестве измерительной базы поверхностей, имеющих неточности формы и

расположения относительно рабочей оси, должны быть учтены при установлении точности передачи или компенсированы введением уменьшенного производственного допуска.

10. В тех случаях, когда взаимозаменяемость не является обязательной, допускается принимать за номинальные следующие элементы одного из зубчатых колес:

среднее значение действительного осевого шага или среднее значение действи-

тельного угла наклона линии зуба;

среднее значение действительного шага зацепления;

действительное дополнительное смещение исходного контура (или действительное уменьшение средней длины общей нормали, или действительное уменьшение толщины зуба).

При этом дополнительное смещение исходного контура (или уменьшение средней длины общей нормали, или уменьшение толщины зуба) второго зубчатого колеса определяется наименьшим действительным дополнительным смещением исходного контура (наименьшим действительным уменьшением средней длины общей нормали или наименьшим уменьшением толщины зуба) на первом зубчатом колесе и выбранным видом сопряжения (бокового зазора в передаче).

Нормы бокового зазора. 1. Величины гарантированного бокового зазора $j_{n \min}$ для различных видов сопряжений устанавливаются по табл. 34 независимо от степеней точности зубчатых колес и передач и их комбинирования,

2. Показателями, обеспечивающими гарантированный боковой зазор, являются: для зубчатых колес — E_{Hs} или E_{Wms} , или E_{Ws} , или E_{cs} , или E_{a^*s} ; для передач с нерегулируемым расположением осей — f_{ar} , а для передач с регулируемым расположением — $j_n \min$.

3. Наименьшее дополнительное смещение исходного контура E_{Hs} устанавливается по табл. 35 (или наименьшее отклонение средней длины общей нормали E_{Wms} — по табл. 37 и 38, или наименьшее отклонение длины общей нормали E_{Ws} — по табл. 37, или наименьшее отклонение толщины зуба E_{cs} — по табл. 41, или верхнее предельное отклонение измерительного межосевого расстояния E_{a^*s} — по табл. 43) в зависимости от вида сопряжения и степени точности по нормали плавности работы.

4. Допуск на смещение исходного контура T_H устанавливается по табл. 36 (или допуск на среднюю длину общей нормали T_{Wm} — по табл. 39, или допуск на длину общей нормали T_W — по табл. 40, или допуск на толщину зуба T_c — по табл. 42,

33. Нормы контакта зубьев в передаче (суммарное пятно контакта)

Степень точности	Относительные размеры суммарного пятна контакта, %	
	по высоте зубьев, не менее	по длине зубьев, не менее
5	55	80
6	50	70
7	45	60
8	40	50
9	30	40
10	25	30

Примечания: 1. Для передачи 7—10 степеней точности с числом зубьев колеса, не равным и не кратным числу зубьев шестерни, допускается уменьшение относительных размеров мгновенного пятна контакта зубьев. Предельные относительные размеры мгновенного пятна контакта зубьев в этом случае не должны быть менее 75% соответствующих предельных относительных размеров суммарного пятна контакта.

2. Если не указаны специальные требования по нагрузке (торможению) зубчатой передачи, пятно контакта устанавливают при легком торможении, обеспечивающем непрерывное контактирование зубьев обоих зубчатых колес.

3. При контроле с измерительным зубчатым колесом относительные размеры суммарного пятна контакта должны быть соответственно увеличены по сравнению с указанными в табл. 33.

или нижнее предельное отклонение измерительного межосевого расстояния E_{a^*r} — по табл. 43, в зависимости от вида сопряжения или вида допуска на боковой зазор, если он указан в условном обозначении передачи.

5. Предельные отклонения межосевого расстояния f_a устанавливаются по табл. 34 в соответствии с видом сопряжения или, если это указано в условном обозначении точно-

34. Нормы бокового зазора (показатели $j_n \min$, f_a), мкм

Вид сопряжения	Класс отклонений межосевого расстояния*	Обозначение	Межосевое расстояние a_0 , мм																				
			До 80	Св. 80 до 125	Св. 125 до 180	Св. 180 до 250	Св. 250 до 315	Св. 315 до 400	Св. 400 до 500	Св. 500 до 630	Св. 630 до 800	Св. 800 до 1000	Св. 1000 до 1250	Св. 1250 до 1600	Св. 1600 до 2000	Св. 2000 до 2500	Св. 2500 до 3150	Св. 3150 до 4000					
Н Е D C B A	II	$j_n \min$	0	0	0	0	0	0	0	0	0	0	0	0	0	0	0	0	0				
	II		30	40	46	52	57	63	70	80	90	105	125	150	175	210	260	0					
	III		46	63	72	81	89	97	110	125	140	165	195	230	280	330	410	0					
	IV		74	100	115	130	140	155	175	200	230	260	310	370	440	540	660	0					
	V		120	160	185	210	230	250	280	320	360	420	500	600	700	860	1050	0					
	VI		190	250	290	320	360	400	440	500	560	660	780	920	1100	1350	1650	0					
— H, E D C B A	I	f_a	±10	±11	±12	±14	±16	±18	±20	±20	±22	±25	±28	±30	±35	±40	±45	±55	±70	±90			
	II		±16	±18	±20	±22	±25	±28	±30	±35	±40	±45	±50	±60	±70	±80	±90	±110	±140	±160	±200		
	III		±22	±28	±30	±35	±40	±45	±50	±55	±60	±70	±80	±90	±100	±110	±120	±140	±160	±180	±220	±350	
	IV		±35	±45	±50	±55	±60	±70	±80	±90	±100	±110	±120	±140	±160	±180	±200	±220	±250	±280	±350	±550	
	V		±60	±70	±80	±90	±100	±110	±120	±140	±160	±180	±200	±220	±250	±300	±350	±400	±450	±450	±450	±550	±800
	VI		±100	±110	±120	±140	±160	±180	±200	±220	±250	±280	±350	±400	±450	±450	±450	±450	±450	±450	±450	±450	±800

* Класс отклонений межосевого расстояния используется при изменении соответствия между видом сопряжения и классом отклонения межосевого расстояния.

Примечание. Принятые обозначения: $j_n \min$ — гарантированный боковой зазор; $\pm f_a$ — предельные отклонения межосевого расстояния.

35. Нормы бокового зазора, мкм (показатель — $E_{H\beta}$) для зубчатого колеса с внешними зубьями, показатель $\pm E_{H\beta}$ для зубчатого колеса с внутренними зубьями)

Вид сопряжения	Степень точности по нормам плавности	Делительный диаметр d , мм																	
		До 80	Св. 80 до 125	Св. 125 до 180	Св. 180 до 250	Св. 250 до 315	Св. 315 до 400	Св. 400 до 500	Св. 500 до 630	Св. 630 до 800	Св. 800 до 1000	Св. 1000 до 1250	Св. 1250 до 1600	Св. 1600 до 2000	Св. 2000 до 2500	Св. 2500 до 3150	Св. 3150 до 4000	Св. 4000 до 5000	Св. 5000 до 6300
H	3—6	12	14	16	18	20	22	25	28	30	40	45	50	60	70	80	100	120	160
	7	14	16	18	20	22	25	28	30	35	45	50	55	70	80	110	140	180	
E	3—6	30	35	40	46	52	57	63	70	80	90	105	125	150	175	210	260	320	
	7	35	40	45	50	55	60	70	80	90	100	120	140	160	200	240	280	350	
D	3—6	46	54	63	72	81	89	97	110	125	140	165	195	230	280	330	410	500	
	7	50	60	70	80	90	100	110	120	140	160	180	220	250	300	350	450	550	
C	8	55	70	80	90	100	110	120	140	160	180	200	250	280	350	400	500	600	
	9	74	87	100	115	130	140	155	175	200	230	260	310	370	440	540	660	800	
B	3—6	120	140	160	185	210	230	250	280	320	360	420	500	600	700	860	1050	1300	
	7	140	160	180	200	250	250	280	300	350	400	450	550	700	800	900	1100	1400	
A	8	140	160	200	220	250	280	300	350	400	450	500	600	700	800	1000	1200	1600	
	9	160	180	200	250	280	300	350	400	400	450	550	700	800	900	1100	1400	1800	
A	10	160	200	220	250	300	350	350	400	450	500	600	700	800	1000	1200	1400	1800	
	11	180				300	350	400	400	500	550	600	800	900	1100	1200	1600	2000	
A	3—6	190	220	250	290	320	360	400	440	500	560	660	780	920	1100	1350	1650	2000	
	7	200	250	280	300	350	400	450	500	550	600	700	900	1000	1200	1400	1800	2200	
A	8	220	280	300	350	400	450	500	550	600	700	800	900	1100	1400	1600	2000	2400	
	9	250	280	350	400	400	500	500	600	700	800	900	1000	1200	1400	1800	2200	2500	
10	280	300	350	400	450	500	500	600	600	700	800	900	1000	1400	1600	2200	2800	3500	

36. Нормы бокового зазора, мкм (T_H — допуск на смещение исходного контура)

Вид сопряжения	Вид доп-ка*	Допуск на радиальное биение зубчатого венца																													
		До 8	Св. 8 до 10	Св. 10 до 12	Св. 12 до 16	Св. 16 до 20	Св. 20 до 25	Св. 25 до 32	Св. 32 до 40	Св. 40 до 50	Св. 50 до 60	Св. 60 до 80	Св. 80 до 100	Св. 100 до 125	Св. 125 до 160	Св. 160 до 200	Св. 200 до 250	Св. 250 до 320	Св. 320 до 400	Св. 400 до 500	Св. 500 до 630	Св. 630 до 800									
Н, Е	h	28	30	35	40	40	45	55	60	70	80	110	120	160	200	250	300	450	450	550	700	700	900	1100	1400	1600	2000	2500	3000	3500	4000
D	d	35	40	40	45	55	60	70	80	90	100	140	160	200	250	300	350	450	450	550	700	700	900	1100	1400	1600	2000	2500	3000	3500	4000
C	c	45	50	55	60	70	80	90	100	120	140	180	200	250	300	350	400	500	600	700	900	900	1100	1400	1600	2000	2500	3000	3500	4000	4000
B	b	55	60	70	70	80	90	100	120	140	180	200	250	300	350	400	450	550	600	700	900	900	1100	1400	1600	2000	2500	3000	3500	4000	4000
A	a	70	80	80	90	100	110	140	160	180	220	250	300	350	400	450	500	600	700	900	900	1100	1400	1600	2000	2500	3000	3500	4000	4000	4000
—	z	90	100	100	110	120	140	160	180	220	250	300	350	400	450	500	600	700	900	900	1100	1400	1600	2000	2500	3000	3500	4000	4000	4000	4000
—	y	110	120	140	140	160	180	200	250	280	350	400	500	600	700	900	900	1100	1400	1400	1600	2000	2000	2500	3000	3500	4000	4000	4000	4000	4000
—	x	140	160	160	180	200	220	250	300	350	400	500	600	700	900	1100	1400	1800	2000	2500	2500	3000	3000	3500	4000	4000	4000	4000	4000	4000	4000

* Вид допуска на боковой зазор используется при изменении соответствия между видом сопряжения и видом допуска.

Примечание. Величина F устанавливается в соответствии с нормой кинематической точности по табл. 27.

37. Нормы бокового зазора, мкм (показатели — E_{Hms} или $+E_{Hmi}$ — слагаемое 1 и — E_{Hs} или $+E_{Hl}$)

Вид сопряжения	Степень точности по нормам плавности	Делительный диаметр, мм															
		До 80	Св. 80 до 125	Св. 125 до 180	Св. 180 до 250	Св. 250 до 315	Св. 315 до 400	Св. 400 до 500	Св. 500 до 630	Св. 630 до 800	Св. 800 до 1000	Св. 1000 до 1250	Св. 1250 до 1600				
Н	3—6	8	10	11	12	14	16	18	20	22	25	28	35				
	7	10	12	14	16	18	20	22	25	28	30	40					

Продолжение табл. 37

Вид сопро- жня	Степень точности по нормам плавности	Делительный диаметр, мм											
		До 80	Св. 80 до 125	Св. 125 до 180	Св. 180 до 250	Св. 250 до 315	Св. 315 до 400	Св. 400 до 500	Св. 500 до 630	Св. 630 до 800	Св. 800 до 1000	Св. 1000 до 1250	Св. 1250 до 1600
E	3-6	20	24	28	30	35	40	45	50	55	60	70	90
	7	25	30	30	35	40	45	50	55	60	70	80	100
D	3-6	30	35	40	50	55	60	70	70	90	100	110	140
	7	35	40	50	55	60	70	70	80	100	110	120	160
	8	40	50	50	60	70	70	80	90	110	120	140	180
C	3-6	50	60	70	80	90	100	110	120	140	160	180	220
	7	55	70	70	80	100	110	120	140	140	160	200	250
	8	60	80	80	100	110	120	140	140	160	200	200	280
	9	70	80	100	110	120	140	140	160	200	200	250	300
B	3-6	80	100	110	120	140	160	180	200	220	250	280	350
	7	100	110	120	140	180	180	200	200	250	280	300	400
	8	100	110	140	140	180	200	200	250	280	300	350	400
	9	110	120	140	160	200	200	250	280	300	300	350	500
	10	110	140	160	180	200	250	250	280	350	350	400	500
A	3-6	120	140	180	200	220	250	280	300	350	400	500	550
	7	140	180	200	200	250	280	300	350	400	400	500	600
	8	160	200	200	250	280	300	350	350	500	500	550	600
	9	180	200	250	280	280	350	350	400	550	600	600	700
	10	200	200	250	280	300	350	400	400	550	600	600	800

38. Нормы бокового зазора, мкм (показатель — E_{Wms} или E_{Wmi} — слагаемое II)

Допуск на радиальное биение зубчатого венца F_r

До 8	Св. 8 до 10	Св. 10 до 12	Св. 12 до 16	Св. 16 до 20	Св. 20 до 25	Св. 25 до 32	Св. 32 до 40	Св. 40 до 50	Св. 50 до 60	Св. 60 до 80	Св. 80 до 100	Св. 100 до 125	Св. 125 до 160	Св. 160 до 200	Св. 200 до 250	Св. 250 до 320	Св. 320 до 400	Св. 400 до 500	Св. 500 до 630	Св. 630 до 800
2	2	3	3	4	5	7	9	11	14	18	22	25	35	45	55	70	90	110	140	180

Примечание. Величина наименьшего отклонения средней длины общей нормали E_{Wms} (E_{Wmi}) определяется сложением слагаемого I (табл. 37) со слагаемым II (табл. 38).

Например, величина E_{Wms} для колеса 8-й степени точности с $d = 300$ мм, $m = 5$ мм, сопряжения С будет равна: — 110 мкм по табл. 37 и — 18 мкм по табл. 38.

Таким образом, $E_{Wms} = (-110) + (-18) = -128$ мкм (или $E_{Wmi} = +128$ мкм). Величина наименьшего отклонения длины общей нормали E_{Wz} определяется по табл. 37. Эта величина равна — 110 мкм.

39. Нормы бокового зазора, мкм (T_{Wm} — допуск на среднюю длину общей нормали)

Допуск на радиальное биение зубчатого венца F_r

Вид сопряжения	Вид допусков*	Допуск на радиальное биение зубчатого венца F_r																																						
		До 8	Св. 8 до 10	Св. 10 до 12	Св. 12 до 16	Св. 16 до 20	Св. 20 до 25	Св. 25 до 32	Св. 32 до 40	Св. 40 до 50	Св. 50 до 60	Св. 60 до 80	Св. 80 до 100	Св. 100 до 125	Св. 125 до 160	Св. 160 до 200	Св. 200 до 250	Св. 250 до 320	Св. 320 до 400	Св. 400 до 500	Св. 500 до 630	Св. 630 до 800																		
H, E	и	16	16	18	20	20	20	22	25	25	28	30	35	40	40	45	55	60	60	70	70	80	80	100	100	140	140	160	160	200	200	280	280							
D	р	20	25	25	25	28	30	35	40	40	40	45	50	55	60	60	70	70	80	80	90	90	100	110	110	120	120	140	140	160	160	200	200	280	280					
C	с	28	30	30	35	40	45	45	50	60	70	70	80	80	90	90	100	100	110	110	120	120	140	140	160	160	180	180	200	250	250	350	350	500	500					
B	б	35	40	40	40	45	50	55	60	70	70	80	80	90	90	100	100	110	110	120	120	140	140	160	160	180	200	200	250	250	300	350	350	450	450	600	600			
A	а	45	50	50	55	60	60	60	70	70	70	80	80	90	90	100	100	110	110	120	120	140	140	160	160	180	200	200	250	250	300	350	350	450	450	600	600			
—	z	60	60	60	70	70	80	80	100	100	100	110	120	120	120	140	140	140	140	160	160	180	180	200	200	250	250	250	300	300	350	350	450	450	600	600	1000	1000		
—	y	70	80	90	90	100	110	120	120	120	140	140	160	160	160	180	180	180	200	200	220	240	240	250	300	300	300	350	350	400	400	500	500	600	600	1000	1000	2000	2000	
—	x	90	100	100	110	120	140	140	160	160	180	180	200	200	220	220	250	250	250	280	280	300	350	350	400	400	450	450	550	550	700	700	800	800	1000	1000	2000	2000	2400	2400

* Вид допуска на боковой зазор используется при изменении соответствия между видом сопряжения и видом допуска.

Примечание. Величина F_r устанавливается в соответствии с нормой кинематической точности по табл. 27.

40. Нормы бокового зазора, мкм (T_H -допуск на длину общей нормали)

Вид сопряжения	Вид допуска*	Допуск на радиальное биение зубчатого венца F_r																			
		До 8	Св. 8 до 10	Св. 10 до 12	Св. 12 до 16	Св. 16 до 20	Св. 20 до 25	Св. 25 до 32	Св. 32 до 40	Св. 40 до 50	Св. 50 до 60	Св. 60 до 80	Св. 80 до 100	Св. 100 до 125	Св. 125 до 160	Св. 160 до 200	Св. 200 до 250	Св. 250 до 320	Св. 320 до 400	Св. 400 до 500	Св. 500 до 630
Н, Е	h	20	25	28	28	30	35	40	50	60	70	80	100	140	160	200	250	300	400	450	600
D	d	25	28	30	35	40	50	55	60	70	100	110	120	140	200	250	300	400	500	600	700
C	c	35	35	40	50	55	60	70	80	100	120	140	180	200	280	350	400	500	600	700	1000
B	b	35	40	50	55	60	70	80	100	120	140	180	200	250	350	400	500	600	700	1000	1200
A	a	50	55	60	70	80	100	110	120	140	180	200	250	300	350	500	600	800	1000	1100	1400
—	z	60	70	70	80	100	110	120	140	180	200	250	300	350	500	600	800	1000	1100	1400	1800
—	y	80	100	100	110	120	140	180	200	250	280	350	400	500	600	800	1000	1100	1400	1800	2500
—	x	100	110	120	140	140	180	200	250	280	350	400	500	600	800	1000	1200	1400	1800	2000	2800

* Вид допуска на боковой зазор используется при изменении соответствия между видом сопряжения и видом допуска.

Примечание. Величина F_r устанавливается в соответствии с нормой кинематической точности по табл. 27.

41. Нормы бокового зазора (показатель E_{cs}), мкм

Вид сопряжения	Степень точности по нормам плавности	Делительный диаметр d , мм																			
		До 80	Св. 80 до 125	Св. 125 до 180	Св. 180 до 250	Св. 250 до 315	Св. 315 до 400	Св. 400 до 500	Св. 500 до 630	Св. 630 до 800	Св. 800 до 1000	Св. 1000 до 1250	Св. 1250 до 1600	Св. 1600 до 2000	Св. 2000 до 2500	Св. 2500 до 3150	Св. 3150 до 4000	Св. 4000 до 5000	Св. 5000 до 6300		
Н	3—6	9	10	12	14	16	16	18	20	22	30	35	35	45	50	60	70	90	120		
	7	10	12	14	14	16	18	20	22	25	35	40	50	60	70	80	100	140			
Е	3—6	22	25	30	35	40	40	45	50	60	70	80	110	120	160	180	240	300			
	7	25	30	35	35	40	45	50	60	70	70	90	120	140	180	200	250	350			

Продолжение табл. 41

Вид сопр- жения	Степень точности по нормам плавности	Делительный диаметр d , мм																	
		До 80	Св. 80 до 125	Св. 125 до 180	Св. 180 до 250	Св. 250 до 315	Св. 315 до 400	Св. 400 до 500	Св. 500 до 630	Св. 630 до 800	Св. 800 до 1000	Св. 1000 до 1250	Св. 1250 до 1600	Св. 1600 до 2000	Св. 2000 до 2500	Св. 2500 до 3150	Св. 3150 до 4000	Св. 4000 до 5000	Св. 5000 до 6300
D	3-6	35	40	45	55	60	60	70	80	90	100	120	140	180	200	240	300	350	450
	7	35	45	50	60	70	70	80	90	100	120	140	160	180	220	250	350	400	500
	8	40	50	60	70	80	80	90	100	120	140	180	200	250	300	300	350	450	550
C	3-6	55	60	70	80	90	100	110	120	140	160	180	220	250	300	400	500	600	700
	7	60	70	80	90	100	120	140	140	160	180	200	250	300	350	450	500	700	800
	8	70	80	90	100	100	120	140	160	180	200	220	300	350	400	500	600	700	900
	9	70	90	100	120	140	140	140	180	200	220	250	350 [^]	350	450	500	600	700	900
B	3-6	90	100	120	140	160	180	200	220	250	300	350	400	500	600	800	900	1100	
	7	100	120	140	140	180	180	200	220	250	300	350	400	500	600	700	800	1000	1400
	8	100	120	140	160	180	200	220	250	300	350	400	450	500	600	700	900	1200	1400
	9	120	140	160	180	200	220	250	250	300	350	400	500	600	700	800	1000	1400	1400
	10	120	140	180	180	220	250	250	250	300	350	400	450	600	700	900	1000	1400	1600
A	3-6	140	160	180	200	250	250	300	300	350	400	500	600	700	800	1000	1200	1400	1800
	7	150	180	200	220	300	350	350	350	450	500	600	700	900	1000	1400	1600	2000	2000
	8	160	200	220	250	350	350	400	450	500	600	700	800	1000	1200	1400	1800	2200	2200
	9	180	200	250	300	350	350	450	500	600	700	800	900	1000	1400	1600	1800	2500	2500
	10	200	220	250	300	350	350	450	450	500	600	700	800	1000	1400	1600	2000	2500	2500

42. Нормы бокового зазора, мкм (T_c — допуск на толщину зуба)

Вид сопряжения	Вид доп-ка*	Допуск на радиальное биение зубчатого венца F_r																									
		До 8	Св 8 до 10	Св 10 до 12	Св 12 до 16	Св 16 до 20	Св 20 до 25	Св 25 до 32	Св 32 до 40	Св 40 до 50	Св 50 до 60	Св 60 до 80	Св 80 до 100	Св 100 до 125	Св 125 до 160	Св 160 до 200	Св 200 до 250	Св 250 до 320	Св 320 до 400	Св 400 до 500	Св 500 до 630	Св 630 до 800					
Н, Е	h	20	22	25	30	30	35	35	40	45	50	70	70	70	70	90	100	140	140	180	220	250	350	400	500	500	700
D	d	25	30	30	35	40	45	50	50	60	70	70	100	100	120	140	180	180	220	220	250	350	450	500	500	700	700
C	c	35	35	35	45	50	60	70	70	70	90	100	100	140	160	180	220	220	300	300	350	450	500	700	700	900	1000
B	b	40	45	50	50	60	70	70	70	90	100	140	140	180	180	220	220	300	350	350	450	500	700	800	1000	1400	1400
A	a	50	60	60	70	70	80	100	100	120	140	140	180	220	220	250	350	400	400	500	500	700	800	1000	1200	1400	1400
—	z	70	70	70	80	90	100	140	140	140	160	180	220	250	250	350	400	400	500	500	700	800	1000	1200	1400	1800	1800
—	y	80	90	100	100	120	140	140	140	180	200	250	300	350	450	500	700	700	700	800	800	1000	1200	1400	1800	2500	2500
—	x	100	120	120	140	140	160	180	180	220	250	300	350	450	500	800	800	800	800	1000	1000	1400	1400	1800	2200	3000	3000

* Вид допуски на боковой зазор используется при изменении соответствия между видом сопряжения и видом допуски.

Примечание. Величина F_r устанавливается в соответствии с нормами кинематической точности, приведенными в табл. 27.

43. Нормы бокового зазора
(показатели E_{a^*s} и E_{a^*i})

E_{a^*s}	Для зубчатых колес с внешними зубьями равно $+f_i''$ по табл. 29 Для зубчатых колес с внутренними зубьями равно $+T_H$ по табл. 36
E_{a^*i}	Для зубчатых колес с внешними зубьями равно $+T_H$ по табл. 36 Для зубчатых колес с внутренними зубьями равно $-f_i''$ по табл. 29

сти передачи с классом отклонений межосевого расстояния.

6. При контроле предельных отклонений измерительного межосевого расстояния верхнее E_{a^*s} и нижнее E_{a^*i} отклонения определяются по табл. 43.

7. При контроле размера по роликам наименьшее отклонение E_{Ms} и допуск T_M определяют пересчетом величин E_{Wms} и T_{Wm} по формулам:

наименьшее отклонение размера по роликам

$$E_{Ms} \approx \frac{E_{Wms}}{\sin \alpha_D \cos \beta_b}$$

и допуск на размер по роликам

$$T_M \approx \frac{T_{Wm}}{\sin \alpha_D \cos \beta_b},$$

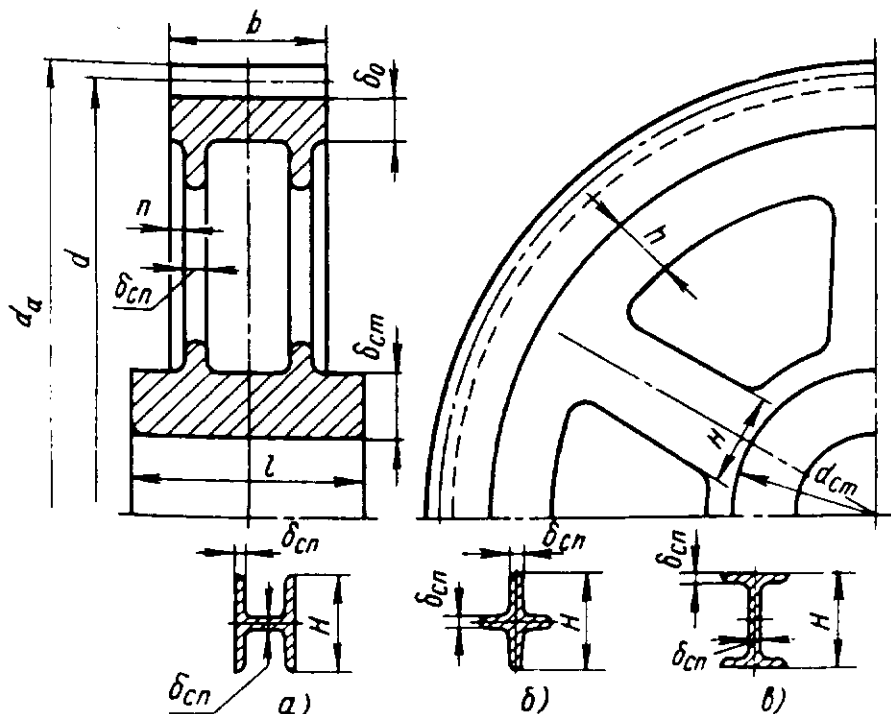


Рис. 22. Литое колесо и форма спиц

где α_D — угол профиля в точке на концентрической окружности зубчатого колеса, проходящей через центр ролика, определяется при геометрическом расчете размера по роликам; β_b — угол наклона зуба на основном цилиндре.

Конструкции цилиндрических зубчатых колес

Литые стальные и чугунные колеса. Толщина δ_0 обода литого колеса (рис. 22) должна быть возможно меньше, чтобы она не отличалась значительно от толщины спиц. Минимальная толщина

$$\delta_0 = (1,5m_t + 5)\sqrt[3]{\frac{z}{150}}, \text{ мм,}$$

где m_t — торцовый модуль, мм; z — число зубьев колеса.

Формула действительна при наличии на ободе ребер жесткости высотой h не менее толщины δ_0 ; рекомендуется принимать $h = 2\delta_0$. Толщину ребра следует брать примерно $(0,8 \div 1)\delta_0$. При ширине литого колеса $b < \frac{d}{12}$ его выполняют однодисковым или со спицами овального сечения, а

при большой ширине — со спицами, показанными на рис. 23. При $d_a < 1000$ мм и

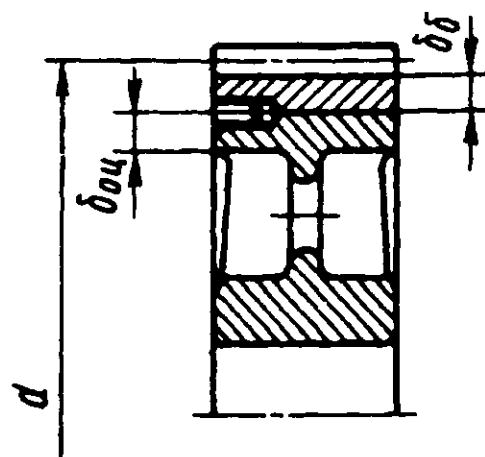


Рис. 23. Конструкция бандажированных цилиндрических колес

44. Рекомендуемые натяги для стальных бандажей зубчатых колес и чугунных центров

Номинальный диаметр D , мм	Отклонение, мкм				Натяг, мм	
	отверстия		вала			
	нижн.	верхн. +	верхн. +	нижн. +	наиб.	наим.
Св. 500 до 600	0	80	560	480	560	400
» 600 » 700	0	125	700	575	700	450
» 700 » 800	0	150	800	650	800	500
» 800 » 1000	0	200	950	750	950	550
» 1000 » 1200	0	275	1200	925	1200	650
» 1200 » 1500	0	375	1500	1125	1500	750

$b = 100 \div 200$ мм спицы выполняют Н-образными (рис. 22, а), крестообразными (рис. 22, б) и двутавровыми (рис. 22, в). Н-образные спицы предпочтительнее, так как в отливках остаточные напряжения получаются меньше. Колеса с $d_a < 2500$ мм выполняют с шестью спицами.

Размер H спицы с Н-образным сечением при толщине стенки спицы $(0,8 \div 1) \delta_0$ (большие значения относятся к $\frac{b}{m_f} > 25$) принимают

$$H \geq 10m_f \sqrt[3]{\frac{b}{10m_f} \left(\frac{z}{150}\right)^2}$$

Если при найденном H спицы не уменьшаются на ступице, то H следует выбрать из условия сопряжения спиц со ступицей (например, при шести спицах $H \approx 0,6d_{ст}$, где $d_{ст}$ - диаметр ступицы) и рассчитать на изгиб по изгибающему моменту по спицам $M_{сп} \approx 0,1Pd$ (здесь P - окружная сила). Суживать спицы к ободу следует не больше, чем на 20%.

Ширина края обода, не поддерживаемая спицами, $n \leq 0,15b$.

Толщина ступицы

$$\delta_{ст} = \left(14\sqrt{d_b} + 1,2m_f - 5\right) \left(1 + \frac{300 - z}{3000}\right),$$

где d_b - диаметр отверстия ступицы, мм.

Длина ступицы $l = (1,5 \div 2)d_b$, но не меньше ширины колеса b .

Бандажированные колеса. Толщина бандажа (рис. 23)

$$\delta_6 = (2,4m_f + 10) \sqrt{\frac{z}{150}}$$

при $z < 150$;

$$\delta_6 = 0,016d + 10 \text{ при } z \geq 150,$$

где m_f и d - в мм.

Толщина обода чугунного центра $\delta_{оч} \approx \delta_6$. Для предохранения бандажа от проворачивания или сдвига с центра с каждой стороны колеса ввинчивают 3-6 стопорных винтов диаметром $(0,5 \div 0,6)\delta_6$ и длиной, равной трехкратному диаметру.

Размеры спиц и ступицы центров такие же, как для литых колес.

Однодисковая конструкция предпочтительна при окружной скорости $v > 10$ м/с вследствие меньших потерь масла на разбрызгивание.

Меньшие колебания натяга, чем приведенные в табл. 44, могут быть достигнуты, если при проточке центра за номинальный диаметр будет принят внутренний диаметр уже расточенного бандажа колеса. Такой способ обработки применяют при повышенных требованиях к посадке бандажа на центр (например, при ударной или вибрационной нагрузке). При толщине бандажа меньше $(4 \div 5) m_f$ также рекомендуется сужать

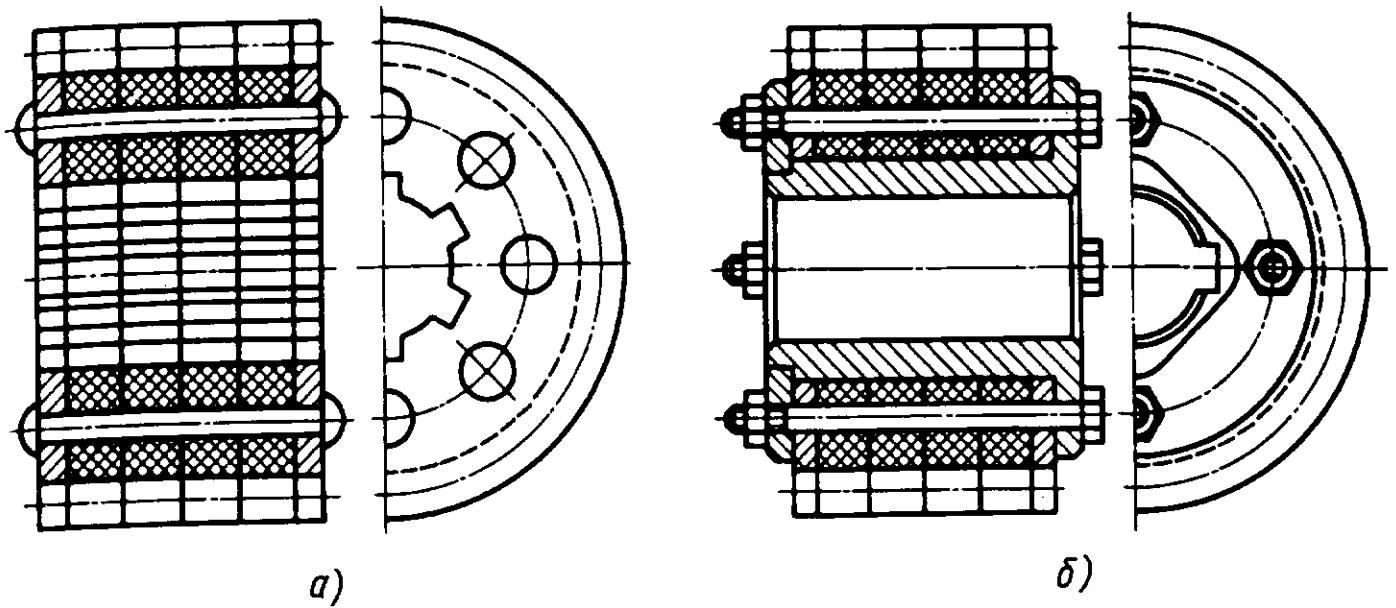


Рис. 24. Конструкция армированных зубчатых колес:

a - шлицевое соединение с валом; *б* - соединение с валом посредством специальной втулки

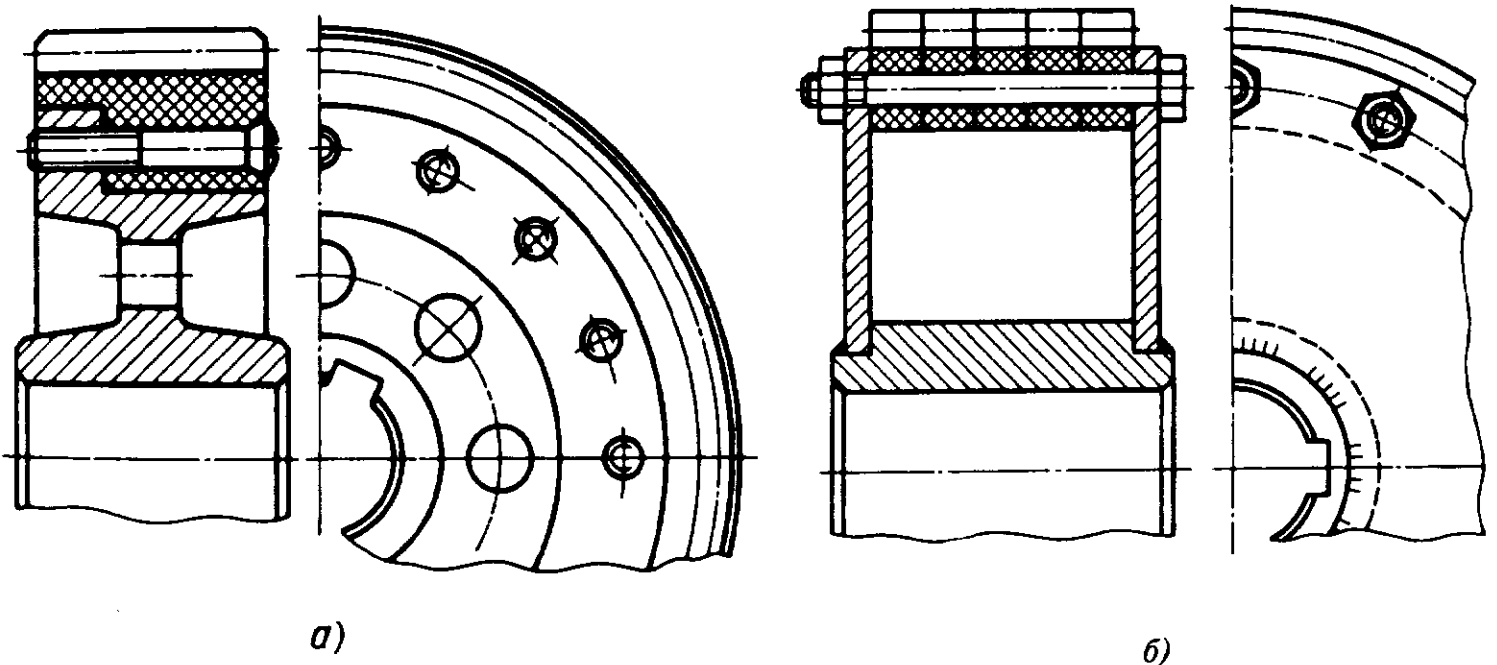


Рис. 25. Конструкция армированных зубчатых колес:

a - венец из термопласта; *б* - наборный венец из слоистого пластика

поля натяга указанным способом. Следует учитывать, что при натягах больше $0,001D$ возможны разрушения от впадины между зубьями.

Пластмассовые колеса. Одно из колес в паре делают пластмассовым (текстолит, лигнофоль, капрон, нейлон и др.), а другое — чугунным или стальным с закалкой. Такое сочетание материалов обеспечивает практически бесшумную работу зубчатой передачи при больших окружных скоростях.

Основной недостаток пластмассовых колес — низкие допускаемые нагрузки (в 2–3 раза меньше, чем для стальных колес), ограничиваемые выносливостью против

выкрашивания и износостойкостью рабочих поверхностей зубьев.

Армирование пластмассовых зубчатых колес талью или чугуном также проводят для повышения прочности при изгибе зубьев, усиления соединения зубчатого колеса с валом, придания стабильности размерам пластмассового венца.

На рис. 24 показаны варианты армирования зубчатых колес из слоистых пластиков методами осевой стяжки заклепками (рис. 24, *a*) и болтами (рис. 24, *б*). Если зубчатое колесо надевается на вал непосредственно, то соединять его с валом целесообразно с помощью шлицев (см. рис. 24, *a*).

Допускаемые напряжения при расчете шлица на смятие рекомендуется назначать для полиамидов 7—10 МПа; для полиформальдегида и текстолита 12—15 МПа.

На рис. 25 показаны конструкции армированных колес. Здесь зубчатый венец выполнен из полимера, а диски и ступицы из стали. Это позволяет осуществлять смену изношенных зубчатых венцов даже без съема колес с вала.

Для термопластических материалов армирующие элементы при изготовлении зубчатых колес или составных заготовок вводят в сопряжение с пластмассовыми венцами непосредственно в процессе отливки (рис. 26).

Однако усадочное сокращение длины и ширины венца при остывании, содействуя более плотному сопряжению, одновременно вызывает внутренние напряжения, остающиеся в материале весьма длительное время. Термическая обработка способствует частичному снятию внутренних напряжений.

Правила выполнения чертежей зубчатых колес

Общие указания при выполнении чертежей цилиндрических колес зубчатых реек и конических зубчатых колес. Таблицы параметров должны состоять из трех частей, которые разделяются сплошными основными линиями: первая часть — основные данные, вторая — данные для контроля, третья — справочные данные.

Неиспользуемые строки таблиц параме-

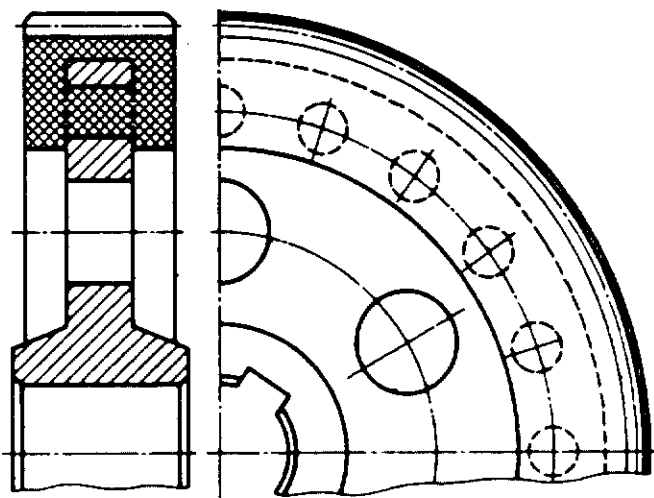


Рис. 26. Армированное зубчатое колесо из термопласта

тров следует исключать или прочеркивать.

Размеры фасок или радиусы кривизны линий притупления на кромках зубьев допускается указывать в технических требованиях чертежа вместо указания на изображении зубчатой детали.

В третьей части таблицы параметров для колес указывают обозначение сопрягаемого колеса, для реек — при необходимости.

Правила выполнения чертежей цилиндрических зубчатых колес

В первой части таблицы параметров указывают:

нормальный исходный контур со ссылкой на соответствующий ГОСТ;

коэффициент смещения x с соответствующим знаком; при отсутствии смещения следует проставлять 0;

степень точности и вид сопряжения по нормам бокового зазора по соответствующему стандарту и обозначение этого стандарта.

Во второй части таблицы параметров венца приводят данные для контроля взаимного положения различных профилей зубьев по одному из следующих вариантов: постоянная хорда зуба \bar{s}_c и высота до постоянной хорды \bar{h}_c ; длина общей нормали W ; толщина по хорде зуба \bar{s}_y и высота до хорды \bar{h}_{ay} ; торцовый размер по роликам (шарикам) M и диаметр ролика (шарика) D .

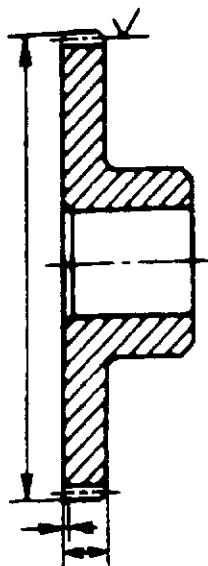
В третьей части таблицы параметров венца приводят при необходимости прочие справочные данные, например: шаг зацепления, осевой шаг, ход зуба и размеры элементов зубьев для контроля.

Если зубчатое колесо имеет два и более венца (табл. 48), то венец и соответствующая колонка таблицы должны быть обозначены одной прописной буквой русского алфавита.

Более подробно о правилах выполнения чертежей цилиндрических зубчатых колес см. ГОСТ 2.403—75.

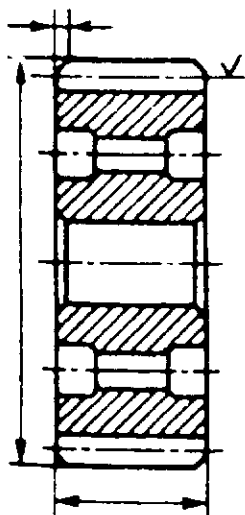
Примеры указания параметров зубчатого венца на чертежах колес приведены в табл. 45—48.

45. Пример указания параметров зубчатого венца на чертеже прямозубого цилиндрического зубчатого колеса со стандартным исходным контуром



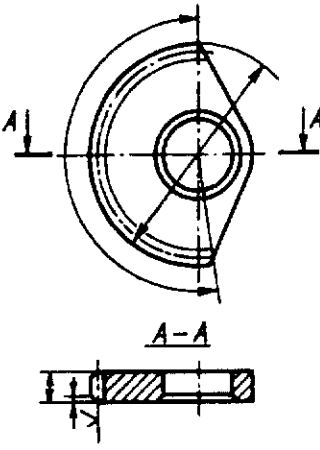
Модуль	m
Число зубьев	z
Нормальный исходный контур	—
Коэффициент смещения	x
Степень точности	—
Данные для контроля взаимного положения разноименных профилей зубьев	
Делительный диаметр	d
Прочие справочные данные	

46. Пример указания параметров зубчатого венца на чертеже косозубого цилиндрического зубчатого колеса со стандартным исходным контуром

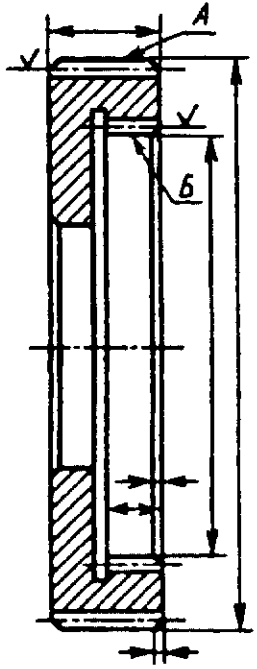


Модуль	m
Число зубьев	z
Угол наклона	β
Направление линии зуба	
Нормальный исходный контур	—
Коэффициент смещения	x
Степень точности	—
Данные для контроля взаимного положения разноименных профилей зубьев	
Делительный диаметр	d
Прочие справочные данные	

47. Пример указания параметров зубчатого венца на чертеже прямозубого зубчатого сектора со стандартным исходным контуром

	Модуль	m
	Число зубьев секторного зубчатого колеса	z
	Нормальный исходный контур	—
	Коэффициент смещения	x
	Степень точности	
	Данные для контроля взаимного положения разноименных профилей зубьев	d
	Делительный диаметр	
	Число зубьев сектора	—
	Прочие справочные данные	

48. Пример указания параметров зубчатого венца на чертеже цилиндрического зубчатого колеса со стандартным исходным контуром, имеющего два венца

	Зубчатый венец	—	A	B
	Модуль	m		
	Число зубьев	z		
	Нормальный исходный контур	—		
	Коэффициент смещения	x		
	Степень точности	—		
	Данные для контроля взаимного положения разноименных профилей зубьев			
	Делительный диаметр	d		

РЕЕЧНЫЕ ПЕРЕДАЧИ

Расчет реек

Зубчатая реечная передача состоит из колеса и рейки с исходным контуром по ГОСТ 13755—81 с прямыми или косыми зубьями.

49. Формулы для расчета реек

Параметры и обозначения	Расчетные формулы
Угол профиля зуба рейки α	$\alpha = 20^\circ$
Угол наклона зуба β	β рекомендуется принимать не более 20°
Модуль нормальный m_n	m_n принимается конструктивно и определяется расчетом
Модуль основной (торцовый) m_t	$m_t = \frac{m_n}{\cos \beta}$
Шаг нормальный p_n	$p_n = \pi m_n$
Шаг торцовый p_t	$p_t = \frac{p_n}{\cos \beta}$
Высота головки зуба, h_a	$h_a = m_n$
Высота зуба h (размер справочный)	$h = 2,25m_n$
Ширина рейки b	$b = (2 \div 10)m_n$
Длина косоугольного зуба b_1	$b_1 = \frac{b}{\cos \beta}$
Линейное перемещение рейки L , соответствующее углу поворота колеса или червяка	$L = \frac{\gamma p_t z}{360^\circ}$ (z - число зубьев колеса или число заходов червяка)
Угол поворота колеса γ , соответствующий перемещению рейки на величину L	$\gamma = L \frac{360}{p_t z}$

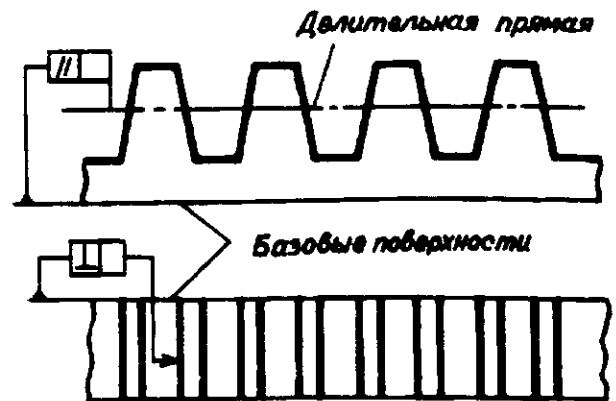


Рис. 27. Базовые поверхности рейки

Базовыми поверхностями рейки называют поверхности, относительно которых задается положение делительной прямой и направление зуба рейки (рис. 27).

Допуски на изготовление зубчатых реек (по ГОСТ 10242—81)

Допуски распространяются на зубчатые рейки и зубчатые реечные передачи, состоящие из цилиндрического прямозубого или косозубого зубчатого колеса и рейки с исходным контуром по ГОСТ 13755—81 с модулем зубьев от 1 до 40 мм, с рабочей шириной рейки до 630 мм с точностью зубчатого колеса по ГОСТ 1643—81.

Термины и обозначения приведены в табл. 21. Они или однозначны указанным в таблице, или слово «колесо» следует заменить словом «рейка». Остальные термины и обозначения пояснены в примечаниях к таблицам. Определения — по ГОСТ 10242—81.

Степени точности и виды сопряжений.

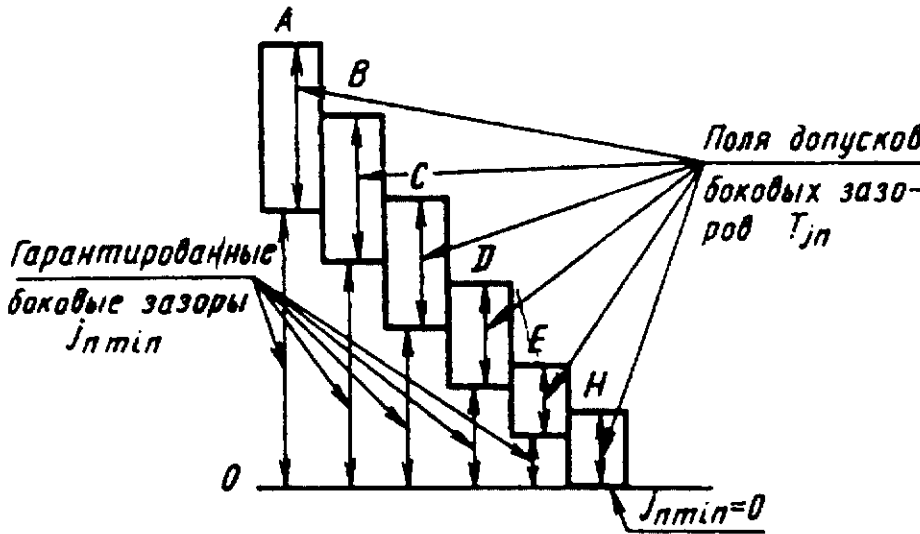
1. Устанавливаются двенадцать степеней точности зубчатых реек и реечных передач, обозначаемых в порядке убывания точности цифрами: 1, 2, 3, 4, 5, 6, 7, 8, 9, 10, 11 и 12.

Примечание. Для степеней точности 1 и 2 допуски и предельные отклонения не приведены. Эти степени предусмотрены для будущего развития.

Для степеней точности 3, 4, 11 и 12 допуски и предельные отклонения см. ГОСТ 10242—81.

2. Для каждой степени точности зубчатых реек и передач устанавливаются нормы: кинематической точности, плавно-

50. Виды сопряжений и гарантированные боковые зазоры

	Вид сопряжения	Для степеней точности передач	Вид допуска на боковой зазор
A	A	3—12	a
B	B	3—10	b
C	C	3—9	c
D	D	3-8	d
E	E	3—7	h
H	H	3—7	h

Примечание. Сопряжение вида В гарантирует минимальную величину бокового зазора, при котором исключается возможность заклинивания реечной передачи из чугуна или стали от нагрева при разности температур зубчатого колеса, рейки и корпуса в 25 °С.

ности, плавности работы и контакта зубьев.

3. Допускается комбинирование норм кинематической точности, плавности работы и контакта зубьев зубчатых реек и передач разных степеней точности.

4. При комбинировании норм разных степеней точности нормы плавности работы реек могут быть не более чем на две степени точнее или на одну степень грубее норм кинематической точности.

Нормы контакта зубьев реек не могут быть грубее норм плавности работы зубчатых реек.

Точность зубчатых колес реечных передач по нормам плавности не должна быть грубее степеней точности реек по соответствующим нормам.

5. Независимо от степени точности зубчатых колес, реек и реечных передач устанавливается шесть видов сопряжений в реечной передаче А, В, С, D, E, H и пять допусков на боковой зазор T_{jn} , обозначаемых в порядке убывания буквами a, b, c, d, h (табл. 50).

6. Гарантированный боковой зазор в каждом сопряжении обеспечивается при соблюдении предусмотренных классов отклонений монтажного размера (для сопря-

жений H и E — II класса, а для сопряжений D, C, B и A — классов III, IV, V и VI соответственно).

Допускается изменять соответствие между видом сопряжения и классом отклонений монтажного размера.

7. Точность изготовления зубчатых реек и передач задается степенью точности, а требования к боковому зазору — видом сопряжения по нормам бокового зазора и видом допуска на боковой зазор.

Пример условного обозначения точности зубчатой рейки со степенью точности 7 по всем трем нормам, с видом сопряжения В и неизменным соответствием между видами сопряжения и допуска на боковой зазор и номером стандарта на рейку:

7—В ГОСТ 10242—81.

Условное обозначение точности реечной передачи включает указание о точности зубчатого колеса по ГОСТ 1643—81, рейки с допусками по ГОСТ 10242—81 и номера соответствующих стандартов.

Пример условного обозначения точности реечной передачи со степенью точности 7 по всем трем нормам для колеса и рейки, с видом сопряжения В и соответствием между видами сопряжения

и допуска на боковой зазор и номерами стандартов на зубчатое колесо и рейку:

$$\frac{7-B \text{ ГОСТ } 1643-81}{7-B \text{ ГОСТ } 10242-81}$$

8. При комбинировании норм разных степеней точности и изменении соответствия между видом сопряжения и видом допуска на боковой зазор точность зубчатых реек и реечных передач обозначается последовательным написанием трех цифр и двух букв. Между собой и от слитно пишущихся букв цифры разделяются тире.

Первая цифра обозначает степень по нормам кинематической точности,

вторая — степень по нормам плавности работы,

третья — степень по нормам контакта зубьев.

Первая из букв обозначает вид сопряжения, вторая — вид допуска на боковой зазор.

Пример условного обозначения точности реечной передачи, состоящей из указания точности зубчатого колеса со степенью точности 8 по нормам кинематической точности, со степенью 7 по нормам плавности работы и степенью 7 по нормам контакта зубьев, с видом сопряжения В и видом допуска a и рейки со степенями точности, видом сопряжения и видом допуска 9-8-8- Va соответственно и номеров стандартов на зубчатое колесо и рейку:

$$\frac{8-7-7-Va \text{ ГОСТ } 1643-81}{9-8-8-Va \text{ ГОСТ } 10242-81}$$

При назначении грубого класса отклонений монтажного размера, чем предусмотрено для данного вида сопряжения (табл. 59), в условном обозначении точности передачи указывается принятый класс и уменьшенный гарантированный зазор, рассчитанный по формуле

$$j'_{n \min} = j_{n \min} - 0,68(|f'_a| - |f_a|),$$

где $j_{n \min}$ - гарантированный боковой зазор для данного вида сопряжения;

f_a - предельное отклонение монтажного размера для данного вида сопряжения;

$f'_{n \min}$ и f'_a - измененные значения.

Пример условного обозначения точности реечной передачи со степенью точности 7 по всем нормам, с видом сопряжения С, видом допуска на боковой зазор a и классом отклонений монтажного размера V (при расчетном монтажном расстоянии $a'_R = 450$ мм, $j_{n \min} = 123$ мкм) и номерами стандартов на зубчатое колесо и рейку:

$$\frac{7-Ca/V-123 \text{ ГОСТ } 1643-81}{7-Ca/V-123 \text{ ГОСТ } 10242-81}$$

Примечание. При принятии более точного класса отклонений монтажного размера наименьший зазор в передаче будет больше зазора, указанного в табл. 59. В этом случае увеличенный гарантированный зазор может не указываться в условном обозначении точности передачи.

Нормы точности. 1. Показатели кинематической точности, плавности работы и контакта зубьев в передаче устанавливаются по табл. 51, 52, 53.

51. Показатели кинематической точности

Контролируемый объект	Показатель точности или комплекс	Степень точности
Зубчатая рейка	F'_{ir}	3-7
	F_{pgr}, F_{pr}	3-7
	F''_{ir}	5-12
	F_{rr}	8-12
Реечная передача	F'_{ior}	3-7

Примечание. Если кинематическая точность зубчатого колеса относительно рабочей оси соответствует требованиям ГОСТ 1643-81, рейки относительно базовых поверхностей соответствуют требованиям ГОСТ 10242-81 и требование селективной сборки не выдвигается, контроль кинематической точности передачи необязателен.

52. Показатели плавности работы

Контролируемый объект	Показатель точности или комплекс	Степень точности
Зубчатая рейка	f'_{ir}	3—7
	f_{pr}, f_{fr}	3—7
	f''_{ir}	5—12
	f_{pr}	8—12
Реечная передача	f'_{ior}	3—7

Примечания: 1. Если плавность работы зубчатого колеса соответствует требованиям, предъявляемым ГОСТ 1643—81, а плавность работы рейки — требованиям ГОСТ 10242—81, контроль плавности реечных передач необязателен.

2. При соответствии плавности передачи требованиям ГОСТ 10242—81 контроль плавности зубчатого колеса и зубчатой рейки не является обязательным.

53. Показатели, определяющие контакт зубьев в передаче

Контролируемый объект	Показатель точности или комплекс	Степень точности
Зубчатая рейка	$F_{\beta r}$	3—12
Реечная передача	f_{xr}, f_{yr}	3—12
	Суммарное пятно контакта	3—9

Примечания: 1. f_{xr} и f_{yr} — для передач с нерегулируемым расположением звеньев.

2. Нормы суммарного пятна контакта не являются обязательными и применяются при соглашении между изготовителем и потребителем.

2. Допуски и предельные отклонения по нормам кинематической точности, нормам плавности работы и нормам контакта зубьев для различных степеней точности зубчатых реек и передач устанавливаются по табл. 54—58.

3. Нормы кинематической точности, кроме $F_{\beta r}$, F'_{ir} , нормы плавности работы, кроме f'_{ir} , и нормы контакта зубьев в реечной передаче, кроме f_{xr} и f_{yr} в зависимости от условий работы по правым и левым профилям зубьев, допускается назначать из разных степеней точности.

4. В тех случаях, когда производится продольная или профильная модификация боковых поверхностей зубьев или когда предусматриваются специальные требования к форме и расположению суммарного пятна контакта или способам его обнаружения, показатели и нормы, определяющие контакт зубьев в передаче, устанавливаются независимо от табл. 58.

5. Комплексы показателей точности в соответствии с п. 1 и показатели, обеспечивающие гарантированный боковой зазор, устанавливаются изготовителем. Каждый установленный комплекс показателей, используемый при приемке реек и передач, является равноправным с другим.

При сравнительной (например, расчетной) оценке влияния точности передач на их эксплуатационные качества предпочтительными являются функциональные показатели F'_{ior} , F'_{ir} , f'_{ior} , f'_{ir} и относительные размеры суммарного пятна контакта.

6. Непосредственный контроль зубчатых реек и передач по всем показателям установленного комплекса не является обязательным, если изготовитель существующей у него системой контроля точности производства гарантирует выполнение соответствующих требований ГОСТ 10242—81.

7. Требования к точности зубчатой рейки устанавливаются относительно базовых поверхностей.

Погрешности, вносимые при использовании в качестве измерительной базы поверхностей, имеющих неточность формы и расположения относительно базовых поверхностей, должны быть учтены или компенсированы уменьшением производственного допуска.

54. Нормы кинематической точности (показатели F'_i , F_P , F_{pg}), мм

Степень точности	Обозначение	Модуль m , мм	Длина рейки, мм							
			До 32	Св. 32 до 50	Св. 80 до 160	Св. 160 до 315	Св. 315 до 630	Св. 630 до 1000	Св. 1000 до 1600	Св. 1600 до 2500
5	F'_i	От 1 до 16	$F'_i = F_P + f_{fg}$							
	F_P		15	17	24	35	50	60	—	
	F_{pg}		± 12	± 14	± 20	± 28	± 40	± 50	—	
6	F'_i	От 1 до 16	$F'_i = F_P + f_{fg}$							
	F_P		24	27	40	55	75	95	120	135
	F_{pg}		± 20	± 22	± 32	± 45	± 63	± 80	± 100	± 112
7	F'_i	От 1 до 25	$F'_i = F_P + f_{fg}$							
	F_P		35	40	55	75	110	135	170	200
	F_{pg}		± 28	± 32	± 45	± 63	± 90	± 112	± 140	± 160

Примечания: F_{pg} - предельные накопленные отклонения шага зубчатой рейки.

2. Для определения F'_i принимают F_P в зависимости от степени точности по нормам кинематической точности, а f_{fg} — в зависимости от степени точности по нормам плавности работы (табл. 57).

55. Нормы кинематической точности (показатели F''_{ir} , F''_r), мкм

Степень точности	Обозначение	Модуль m , мм					
		От 1 до 3,5	Св. 3,5 до 6,3	Св. 6,3 до 10	Св. 10 до 16	Св. 16 до 25	Св. 25 до 40
5	F''_i	22	32	38	50	—	—
6	F''_i	38	50	60	75	—	—
7	F''	50	70	80	105	—	—
8	F''_i	70	105	120	150	—	—
	F_r	45	65	75	90	112	140
9	F''_i	105	150	170	200	—	—
	F_r	65	90	105	130	160	200
10	F''_i	150	200	240	300	—	—
	F_r	90	130	150	180	220	300

Примечание. Принятые обозначения: F''_i - допуск на колебание измерительного расстояния на длине рейки; F_r - допуск на колебание утоняющего смещения зуба.

56. Нормы кинематической точности (показатель F'_{ior})

u	От 0,25 до 0,50	Св. 0,50 до 0,75	Св. 0,75 до 1,00	Св. 1,00 до 1,25	Св. 1,25 до 1,50	Св. 1,50 до 1,75	Св. 1,75 до 2,00
K	0,57	0,60	0,64	0,67	0,70	0,75	0,77
u	Св. 2,00 до 2,25	Св. 2,25 до 2,50	Св. 2,50 до 2,75	Св. 2,75 до 3,00	Св. 3,00 до 3,25	Св. 3,25 до 3,50	
K	0,80	0,83	0,87	0,90	0,93	0,97	

Примечание. Допуск на кинематическую (наибольшую) погрешность реечной передачи рассчитывают по формуле

$$F'_{io} = K(F'_{i1} + F'_{i2}),$$

где K - по табл. 56 в зависимости от $u = \frac{z_2}{z_1}$; здесь z_2 - число зубьев рейки на рабочей длине;

z_1 - число зубьев зубчатого колеса; F'_{i1} - по ГОСТ 1643—81; F'_{i2} - по табл. 54.

Принятое обозначение F'_{io} — допуск на кинематическую (наибольшую) погрешность реечной передачи. Допуск на кинематическую (наибольшую) погрешность реечной передачи F'_{io} при ее селективной сборке может быть уменьшен, исходя из расчета.

57. Нормы плавности работы (показатели f'_{ir} , f_{pt} , f_f , f''_{ir}), мкм

Степень точности	Обозначение	Модуль m , мм					
		От 1 до 3,5	Св. 3,5 до 6,3	Св. 6,3 до 10	Св. 10 до 16	Св. 16 до 25	Св. 25 до 40
5	f'_i	14	19	22	30	—	—
	f'_{pt}	±6	±9	±10	±13	—	—
	f_f	7,5	10	12	16	—	—
	f''_i	8	12	14	18	—	—
6	f'_i	22	30	36	45	—	—
	f_{pt}	±10	±14	±16	±20	—	—
	f_f	12	17	20	25	—	—
	f''_i	14	19	22	28	—	—
7	f'_i	32	45	50	63	80	—
	f_{pt}	±14	±20	±22	±28	±36	—
	f_f	18	24	28	35	45	—
	f''_i	19	26	30	40	—	—
8	f_{pt}	±20	±28	±32	±40	±50	±63
	f''_i	28	40	45	55	—	—
9	f_{pt}	±28	±40	±45	±56	±71	±90
	f''_i	40	55	60	75	—	—
10	f_{pt}	±40	±56	±63	±80	±100	±125
	f''_i	55	75	90	110	—	—

Примечание. Допуск на местную кинематическую погрешность зубчатой реечной передачи рассчитывается по формуле

$$f'_{io} = |f_{pt_1}| + |f_{pt_2}|,$$

где f_{pt_1} — по ГОСТ 1643—81; f_{pt_2} — по табл. 57.

58. Нормы контакта зубьев в передаче (показатели:
 F_p, f_x, f_y в мкм, суммарное пятно контакта)

Степень точности	Модуль m , мм	Обозначение и размерность	Рабочая ширина рейки, мм					
			До 40	Св. 40 до 100	Св. 100 до 160	Св. 160 до 250	Св. 250 до 400	Св. 400 до 630
5	Суммарное пятно контакта, %		(По высоте не менее 55, по длине не менее 80)					
	От 1 до 16	F_p	7	10	12	14	18	22
		f_x	7	10	12	14	18	22
		f_y	4	5	6	7	9	11
6	Суммарное пятно контакта, %		(По высоте не менее 50, по длине не менее 70)					
	От 1 до 16	F_p	9	12	16	20	24	28
		f_x	9	12	16	20	24	28
		f_y	5	6	8	10	12	14
7	Суммарное пятно контакта, %		(По высоте не менее 45, по длине не менее 60)					
	От 1 до 25	F_p	11	16	20	24	28	34
		f_x	11	16	20	24	28	34
		f_y	6	8	10	12	14	17
8	Суммарное пятно контакта, %		(По высоте не менее 30, по длине не менее 40)					
	От 1 до 40	F_p	18	25	32	38	45	55
		f_x	18	25	32	38	45	55
		f_y	9	12	16	19	22	30

Продолжение табл. 58

Степень точности	Модуль m , мм	Обозначение и размерность	Рабочая ширина рейки, мм					
			До 40	Св. 40 до 100	Св. 100 до 160	Св. 160 до 250	Св. 250 до 400	Св. 400 до 630
9	От 1 до 40	Суммарное пятно контакта, %	(По высоте не менее 20, по длине не менее 25)					
		F_{β}	28	40	50	60	75	90
		f_x	28	40	50	60	75	90
		f_y	14	20	25	30	35	45
10	От 1 до 40	F_{β}	45	65	80	105	120	140
		f_x	45	65	80	105	120	140
		f_y	22	30	40	50	60	70

Примечание. Нормы пятна контакта, приведенные в табл. 58 в скобках, не являются обязательными и применяются при соглашении между изготовителем и потребителем.

Нормы бокового зазора. 1. Величины гарантированного бокового зазора $j_n \min$ для различных видов сопряжений устанавливаются независимо от степеней точности зубчатых колес, реек и передач и их комбинирования по табл. 59.

2. Предельные отклонения монтажного размера f_a устанавливаются в соответствии с видом сопряжения или, если это указано в условном обозначении точности передачи, с классом отклонений монтажного размера (табл. 59).

3. Наименьшее дополнительное смещение исходного контура $E_{H\beta}$ и наименьшее отклонение толщины зуба $E_{s\beta}$ устанавливаются соответственно по табл. 60 и 62 в зависимости от вида сопряжения и степени точности по нормам плавности работы.

4. Допуск на смещение исходного контура T_H и допуск на толщину зуба T_s устанавливаются по табл. 61 и 63 в зависимости от вида сопряжения или допуска бокового зазора и степени точности по нормам кинематической точности.

5. Для передач с нерегулируемым расположением звеньев показателями, обеспечивающими гарантированный боковой зазор, являются:

для зубчатых реек $E_{H\beta}$ (табл. 60) или $E_{s\beta}$ (табл. 62);

для реечных передач предельные отклонения монтажного размера f_a .

Для передач с регулируемым расположением звеньев показателем, обеспечивающим гарантированный боковой зазор, является $j_n \min$.

59. Нормы бокового зазора, мкм
(показатель f_{gr} — отклонение монтажного размера; $j_n \min$ — гарантированный боковой зазор)

Вид сопряжения	Класс отклонения монтажного размера	Обозначение	Расчетный монтажный размер*, мм															
			До 80	Св. 80 до 120	Св. 120 до 180	Св. 180 до 250	Св. 250 до 315	Св. 315 до 400	Св. 400 до 500	Св. 500 до 630	Св. 630 до 800	Св. 800 до 1000	Св. 1000 до 1250	Св. 1250 до 1600	Св. 1600 до 2000			
H			0	0	0	0	0	0	0	0	0	0	0	0	0	0	0	0
			30	35	40	48	52	57	63	70	80	90	105	125	150			
			46	54	63	72	81	89	97	110	125	140	165	195	230			
C			74	87	100	115	130	140	140	155	175	200	230	260	310	370		
			120	140	160	185	210	230	250	280	320	360	420	500	600			
			190	220	250	290	320	360	400	440	500	560	660	780	920			
H, E	II		±15	±18	±20	±23	±26	±28	±32	±36	±40	±45	±53	±63	±75			
			±22	±26	±32	±36	±40	±45	±48	±55	±63	±70	±85	±100	±112			
C	IV		±38	±45	±50	±56	±63	±70	±75	±85	±100	±112	±130	±150	±180			
			±60	±70	±80	±90	±105	±112	±125	±140	±160	±180	±210	±250	±300			
B	V		±95	±110	±125	±140	±160	±180	±200	±220	±250	±280	±335	±400	±450			

* Расчетный монтажный размер a'_R : $a'_R = \frac{1}{2}(d + 35m)$.

Примечание. Принятое обозначение $\pm f_a$ — предельные отклонения монтажного размера.

60. Нормы бокового зазора (показатель E_{Hsr}), мкм

Вид сопряжения	Степень точности по нормам плавности	Модуль m , мм					
		От 1 до 3,5	Св. 3,5 до 6,3	Св. 6,3 до 10	Св. 10 до 16	Св. 16 до 25	Св. 25 до 40
H	3—6	12	16	20	25	—	—
	7	13	18	22	28	36	—
E	3-6	30	40	52	63	—	—
	7	34	45	56	70	90	—
D	3—6	48	63	80	100	—	—
	7	52	70	90	110	140	—
	8	55	75	100	120	150	200
C	3—6	75	110	130	155	—	—
	7	80	110	140	170	220	—
	8	90	120	160	190	240	320
	9	100	130	170	200	260	340
B	3—6	120	160	210	250	—	—
	7	130	170	230	270	350	—
	8	140	190	250	300	380	500
	9	160	200	280	320	420	560
	10	180	220	300	360	450	600
A	3—6	190	250	320	400	—	—
	7	200	280	360	440	530	—
	8	220	300	380	480	600	800
	9	250	320	420	530	670	850
	10	260	340	450	600	750	950

61. Нормы бокового зазора, мкм
(T_H - допуск на смещение исходного контура)

Вид сопряжения	Вид допуска	Степень точности по нормам кинематической точности	Модуль m , мм					
			От 1 до 3,5	Св 3,5 до 6,3	Св 6,3 до 10	Св 10 до 16	Св 16 до 25	Св 25 до 40
H, E	h	3—4	30	34	36	—	—	—
		5—6	45	55	60	70	—	—
		7	55	70	75	90	110	—
D	d	3—4	38	42	45	—	—	—
		5—6	60	70	80	90	—	—
		7	70	90	100	110	140	—
		8	90	110	130	150	180	220

Продолжение табл. 61

Вид сопряжения	Вид допуска	Степень точности по нормам кинематической точности	Модуль m , мм					
			От 1 до 3,5	Св 3,5 до 6,3	Св 6,3 до 10	Св 10 до 16	Св 16 до 25	Св 25 до 40
С	с	3—4	50	55	60	—	—	—
		5—6	75	90	100	110	—	—
		7	90	110	125	150	180	—
		8	110	150	180	200	240	280
		9	150	200	220	260	320	400
В	b	3—4	60	70	75	—	—	—
		5—6	90	110	120	140	—	—
		7	110	140	150	180	240	—
		8	140	180	200	240	280	350
		9	180	240	280	320	400	500
		10	240	320	380	450	530	700
А	a	3—4	75	80	85	—	—	—
		5—6	110	130	140	160	—	—
		7	130	160	180	200	280	—
		8	160	200	240	280	340	400
		9	200	280	320	380	450	560
		10	280	360	420	500	630	800

62. Нормы бокового зазора (показатель E_{ssr}), мкм

Вид сопряжения	Степень точности по нормам плавности	Модуль m , мм					
		От 1 до 3,5	Св. 3,5 до 6,3	Св. 6,3 до 10	Св. 10 до 16	Св. 16 до 25	Св. 25 до 40
Н	3—6	9	12	15	18	—	—
	7	10	13	16	20	26	—
Е	3-6	22	30	38	45	—	—
	7	25	32	40	50	67	—
D	3—6	34	45	60	70	—	—
	7	38	50	65	80	100	—
	8	40	55	70	90	110	150
С	3—6	55	75	95	110	—	—
	7	60	80	100	125	160	—
	8	65	85	120	140	180	240
	9	70	95	125	150	190	250

Продолжение табл. 62

Вид сопряжения	Степень точности по нормам плавности	Модуль m , мм					
		От 1 до 3,5	Св. 3,5 до 6,3	Св. 6,3 до 10	Св. 10 до 16	Св. 16 до 25	Св. 25 до 40
В	3—6	90	110	150	180	—	—
	7	95	125	170	200	260	—
	8	100	140	180	220	280	360
	9	120	150	200	240	300	400
	10	130	160	220	260	340	450
А	3—6	140	180	240	300	—	—
	7	150	200	260	320	400	—
	8	160	220	280	360	450	600
	9	180	240	300	380	500	630
	10	190	250	340	450	560	700

Примечание. Принятое обозначение E_{ss} - наименьшее отклонение толщины зуба.

63. Нормы бокового зазора, мкм (T_s - допуск на толщину зуба)

Вид сопряжения	Вид допуска	Степень точности по нормам кинематической точности	Модуль m , мм					
			От 1 до 3,5	Св. 3,5 до 6,3	Св. 6,3 до 10	Св. 10 до 16	Св. 16 до 25	Св. 25 до 40
Н, Е	h	5—6	32	40	45	50	—	—
		7	40	50	55	67	80	—
D	d	5—6	45	50	60	67	—	—
		7	50	67	75	80	100	—
		8	67	80	95	110	130	160
С	c	5—6	55	67	75	80	—	—
		7	67	80	90	110	130	—
		8	80	110	130	150	180	200
		9	110	150	160	180	240	300
В	b	5—6	67	80	85	100	—	—
		7	80	100	110	130	180	—
		8	100	130	150	180	200	260
		9	130	180	200	240	300	380
		10	180	240	260	320	400	500
А	a	5—6	80	95	100	120	—	—
		7	95	120	130	150	200	—
		8	120	150	180	200	250	300
		9	150	200	240	280	320	400
		10	200	260	300	360	450	560

Правила выполнения чертежей зубчатых реек

Общие указания см. на стр. 472. На изображении зубчатой рейки указывают длину нарезанной части рейки.

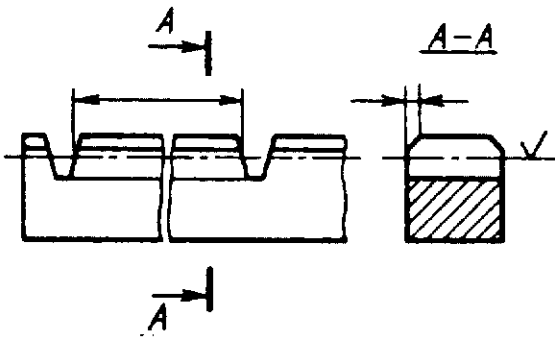
В первой части таблицы параметров приводят степень точности и вид сопряжения по нормам бокового зазора по соответствующему стандарту и обозначение этого стандарта.

Во второй части таблицы параметров приводят данные для контроля, например толщину зуба s_y и измерительную высоту h_{ay} .

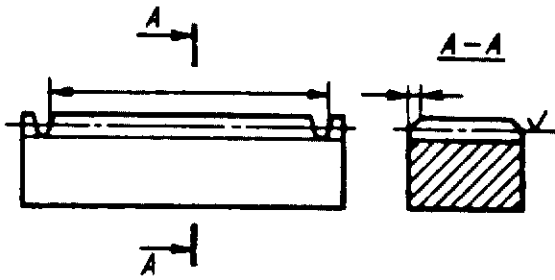
На чертеже рейки с нестандартным исходным контуром приводят данные для контроля по нормам: кинематической точности; плавности работы; контактирования зубьев в передаче; бокового зазора.

Примеры указания параметров зубчатого венца на чертежах зубчатых реек приведены в табл. 64 и 65.

64. Пример указания параметров зубчатого венца на чертеже прямозубой зубчатой рейки со стандартным исходным контуром

	Модуль	m
	Нормальный исходный контур	—
	Степень точности	—
	Данные для контроля взаимного положения разноименных профилей зубьев	
	Число зубьев	z
	Нормальный шаг	p_n

65. Пример указания параметров зубчатого венца на чертеже косозубой зубчатой рейки со стандартным исходным контуром

	Модуль	m
	Угол наклона	β
	Направление линии зуба	—
	Нормальный исходный контур	—
	Степень точности	—
	Данные для контроля взаимного положения разноименных профилей зубьев	
	Число зубьев	z
Нормальный шаг	p_n	

Конические зубчатые передачи

66. Термины и обозначения конических зубчатых передач

Термины	Обозначения	Термины	Обозначения
Базовое расстояние	A	Внешняя постоянная хорда зуба	\bar{s}_{ce}
Расстояние от вершины колеса до плоскости внешней окружности вершин зубьев	B	Внешняя толщина по хорде зуба	\bar{s}_e
Ширина зубчатого венца	b	Передаточное число	u
Расстояние от базовой плоскости до плоскости внешней окружности вершин зубьев	C	Коэффициент смещения	x
Радиальный зазор пары исходных контуров (радиальный зазор)	c	Коэффициент наименьшего смещения	x_{\min}
Диаметр	d	Средний нормальный коэффициент смещения	x_n
Внешний делительный диаметр	d_e	Внешний окружной коэффициент смещения	x_f
Внешний диаметр вершин зубьев	d_{ae}	Коэффициент изменения толщины зуба	x_τ
Высота зуба	h	Число зубьев плоского зубчатого колеса	z_c
Высота головки зуба	h_a	Межосевой угол передачи	Σ
Высота до хорды зуба конического зубчатого колеса	\bar{h}_a	Угол профиля нормального исходного контура (угол нормального профиля зуба плоского колеса)	α_n
Внешняя высота головки зуба	h_{ae}	Угол наклона средней линии зуба (впадины)	β_n
Высота до постоянной хорды	\bar{h}_c	Угол наклона средней линии зуба (впадины) плоского колеса	β_n
Внешняя высота зуба	h_e	Угол делительного конуса	δ
Высота ножки зуба (высота ножки исходного контура)	h_f	Угол конуса вершин	δ_a
Внешняя высота ножки зуба	h_{fe}	Угол конуса впадин	δ_f
Граничная высота зуба (граничная высота зуба исходного контура)	h_l	Коэффициент осевого перекрытия	ϵ_β
Нормальный модуль	m_n	Угол головки зуба	θ_a
Внешний окружной модуль	m_{fe}	Угол ножки зуба	θ_f
Внутренний окружной модуль	m_{fi}	Радиус кривизны переходной кривой исходного контура в граничной точке профиля	ρ_f
Средний окружной модуль	m_{fm}	Половина угловой толщины зуба в нормальном сечении	ψ_n
Среднее конусное расстояние	R_m	Половина внешней угловой толщины зуба в нормальном сечении	ψ_{ne}
Внешнее конусное расстояние	R_e	Половина угловой толщины зуба	ψ_f
Расчетная толщина зуба исходного контура	s	Половина внешней угловой толщины зуба	$\psi_{fe}(\psi_e)$
Нормальная толщина зуба	s_n	Половина средней угловой толщины зуба	ψ_{fm}
Окружная толщина зуба	s_f		
Внешняя окружная толщина зуба	$s_{fe}(s_e)$		
Постоянная хорда зуба	s_c		

Конические зубчатые передачи с прямыми зубьями

Прямозубые конические передачи выполняют с осевой формой I с пропорционально понижающимися зубьями (рис. 28) и постоянным радиальным зазором по ширине зубчатого венца.

При обработке зубчатых колес зубострогальными резцами дно впадины имеет коническую форму (рис. 29, а), а при обработке парными зуборезными головками — вогнутую (рис. 29, б).

Числа зубьев шестерни и колеса ортогональной конической зубчатой передачи при исходном контуре по ГОСТ 13754—81 следует выбирать с учетом данных, приведенных в табл. 67.

Число зубьев цементованных конических зубчатых колес рекомендуется определять по номограмме, приведенной на рис. 30.

Термически улучшенные конические зубчатые колеса можно выполнять с тем же увеличенным числом зубьев на 10-20 %.

Модули. В качестве расчетного принят внешний окружной модуль m_e . Модуль m_e рекомендуется устанавливать по ГОСТ 9563—60.

Параметры исходного контура. Конические передачи с прямыми зубьями общего назначения при m_e выше 1 мм должны выполняться в соответствии с исходным контуром по ГОСТ 13754—81 со следующими параметрами:

$$\alpha = 20^\circ; h_a^* = 1; c^* = 0,2 \text{ и } \rho_f^* = 0,3.$$

Исходный контур для прямозубых конических колес см. на рис. 1.

Выбор коэффициентов смещения и коэффициентов изменения расчетной толщины зуба исходного контура.

1. При $u > 1$ шестерню рекомендуется выполнять с положительным смещением (x_1) по табл. 68, а колесо с равным ему по величине отрицательным смещением ($x_2 = -x_1$).

Для передач, у которых u и z_1 отличаются от указанных в табл. 68, коэффициенты смещения принимают с округлением в большую сторону.

2. При $u \geq 2,5$ зубчатые колеса рекомендуется выполнять не только со смещением,

Рис. 28. Осевая форма зуба I:

1 - делительный конус;
2 - конус впадин

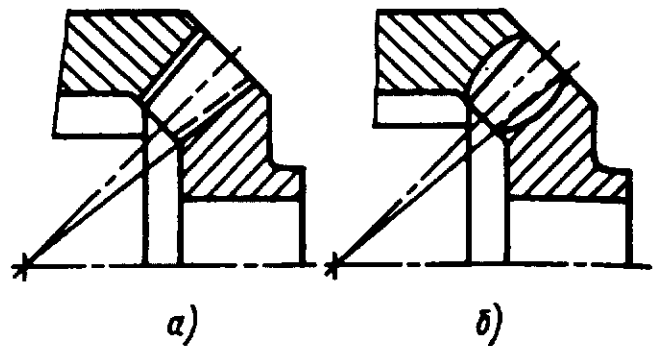
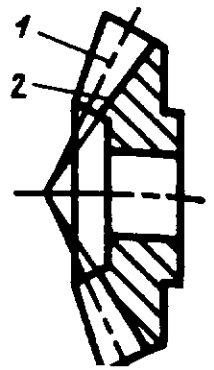


Рис. 29. Форма впадины:

а - при обработке зубострогальными резцами; б - при обработке парными зуборезными головками

устанавливаемым по п. 1, но и с различной толщиной зуба исходного контура: увеличенной по сравнению с расчетной $\left(\frac{\pi m_e}{2}\right)$

у исходного контура шестерни и соответственно уменьшенной у исходного контура колеса.

Коэффициент изменения расчетной толщины зуба исходного контура $x_{\tau 1}$, положительный для шестерни и равный ему по величине, но обратный по знаку $x_{\tau 2}$ для колеса, рекомендуется вычислять по формуле

$$x_{\tau 1} = 0,03 + 0,008(u - 2,5)$$

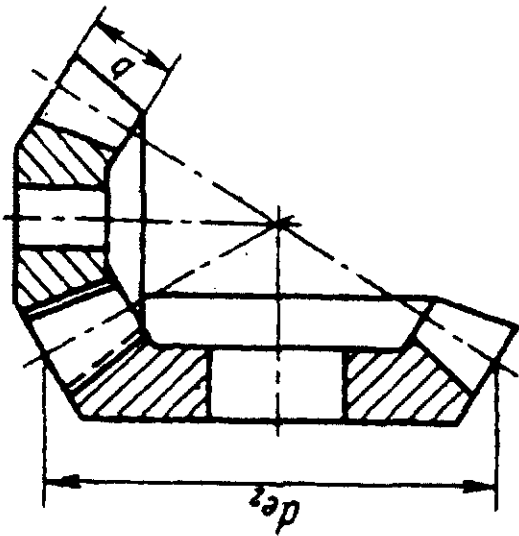
67. Минимальное допустимое число зубьев ортогональной конической передачи с прямыми зубьями

Число зубьев шестерни z_1	Наименьшее число зубьев сопряженного колеса z_2	Число зубьев шестерни z_1	Наименьшее число зубьев сопряженного колеса z_2
12	30	15	19
13	26	16	18
14	20	17	17

66. Коэффициенты смещения для ортогональных конических зубчатых передач с прямыми зубьями при исходном контуре по ГОСТ 13754—81

Число зубьев шестерни z_1	Значения коэффициента смещения x_1 при передаточном числе передачи u											
	1	1,12	1,25	1,4	1,6	1,8	2,0	2,5	3,15	4,0	5,0	6,3 и выше
12	—	—	—	—	—	—	—	0,50	0,53	0,56	0,57	0,58
13	—	—	—	—	—	—	0,44	0,48	0,52	0,54	0,55	0,56
14	—	—	—	0,27	0,34	0,38	0,42	0,47	0,50	0,52	0,53	0,54
15	—	—	0,18	0,25	0,31	0,36	0,40	0,45	0,48	0,50	0,51	0,52
16	—	0,10	0,17	0,24	0,30	0,35	0,38	0,43	0,46	0,48	0,49	0,50
18	0,00	0,09	0,15	0,22	0,28	0,33	0,36	0,40	0,43	0,45	0,46	0,47
20	0,00	0,08	0,14	0,20	0,26	0,30	0,34	0,37	0,40	0,42	0,43	0,44
25	0,00	0,07	0,13	0,18	0,23	0,26	0,29	0,33	0,36	0,38	0,39	0,40
30	0,00	0,06	0,11	0,15	0,19	0,22	0,25	0,28	0,31	0,33	0,34	0,35
40	0,00	0,05	0,09	0,12	0,15	0,18	0,20	0,22	0,24	0,26	0,27	0,28

Примечание. Данные таблицы могут быть использованы также для повышающих передач при $u < 1$.

69. Ширины зубчатых конических венцов в зависимости от d_{e2} и u 

Допускается применять ширины зубчатых венцов, определяемые расчетным путем по табл. 70 и 71.

Значения без скобок являются предпочтительными.

Фактические значения могут отличаться от номинальных не более, чем на 2 % для d_{e2} и 3 % для u

Номинальные значения внешнего делительного диаметра колеса d_{e2} , мм	Ширина зубчатых венцов b , мм, для номинальных передаточных чисел u																
	1,00	(1,12)	1,25	(1,40)	1,60	(1,80)	2,00	(2,24)	2,50	(2,80)	3,15	(3,55)	4,00	(4,50)	5,00	(5,60)	6,30
50	10	9,5	9	9	8,5	—	—	—	—	—	—	—	—	—	—	—	—
(56)	11	10,5	10	10	9,5	—	—	—	—	—	—	—	—	—	—	—	—
63	13	12	11,5	11	10,5	10	10	—	—	—	—	—	—	—	—	—	—
(71)	14	14	13	12	12	11,5	11,5	—	—	—	—	—	—	—	—	—	—
80	16	15	15	14	13	13	12	12	12	—	—	—	—	—	—	—	—
(90)	18	17	16	16	15	15	14	14	14	14	—	—	—	—	—	—	—
100	20	19	18	18	17	16	16	16	15	15	15	—	—	—	—	—	—
(112)	22	21	20	20	19	18	17	17	17	17	17	17	—	—	—	—	—
125	25	24	22	22	21	20	19	19	19	19	19	19	18	—	—	—	—

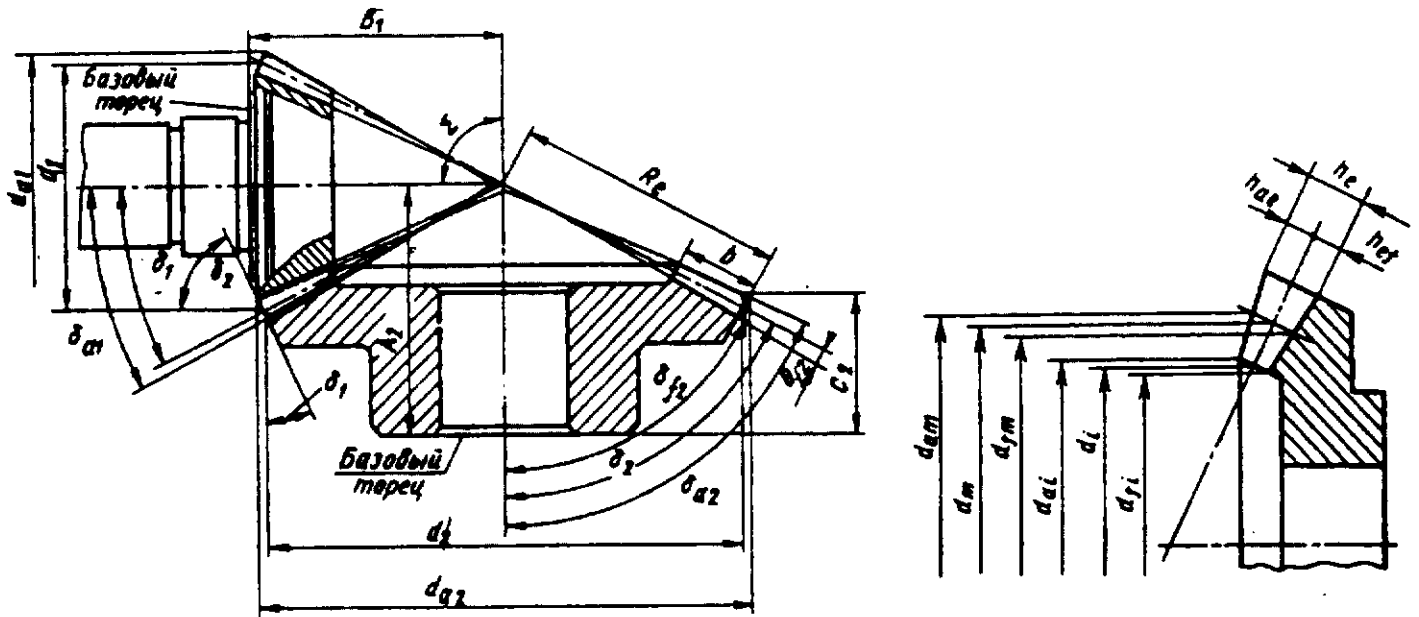
Продолжение табл. 69

Номинальные значения внешнего делительного диаметра колеса d_{e2} , мм	Ширина зубчатых венцов b , мм, для номинальных передаточных чисел i																
	1,00	(1,12)	1,25	(1,40)	1,60	(1,80)	2,00	(2,24)	2,50	(2,80)	3,15	(3,55)	4,00	(4,50)	5,00	(5,60)	6,30
(140)	28	26	26	24	24	22	22	22	21	21	21	21	21	20	—	—	—
160	32	30	30	28	28	25	25	24	24	24	24	24	24	24	24	24	24
(180)	36	34	32	30	30	28	28	28	28	28	26	26	26	26	26	26	26
200	40	38	38	34	34	32	32	30	30	30	30	30	30	30	30	30	28
(225)	45	42	42	40	38	36	36	34	34	34	34	34	32	32	32	32	32
250	50	48	45	42	42	40	40	38	38	38	38	36	36	36	36	36	36
280	55	52	52	48	48	45	45	42	42	42	42	42	42	40	40	40	40
315	65	60	60	55	52	50	50	48	48	48	48	48	45	45	45	45	45
355	70	70	65	63	60	60	55	55	55	55	55	52	52	52	52	52	52
400	80	75	75	70	70	65	63	60	60	60	60	60	60	60	60	60	60
450	90	85	80	80	75	70	70	70	70	70	65	65	65	65	65	65	65
500	100	95	90	90	85	80	80	75	75	75	75	75	75	75	75	70	70
560																	
630																	
710																	
800																	
900																	
1000																	

ГОСТ 12289 - 76 предусматривает d_{e2} до 1600 мм

70. Формулы и пример расчета конической передачи с прямыми зубьями без смещения

Линейные размеры, мм



Параметры и обозначения		Расчетные формулы и указания	Численные значения
Исходные данные	Число зубьев z_1 z_2	Задаются или выбираются в соответствии с расчетом зубьев на прочность, требованием кинематики и по конструктивным соображениям	18 20
	Внешний окружной модуль m_e	Определяют из расчета на прочность (при нарезании на зубострогальных станках модули могут выбираться нестандартными и дробными)	5
	Межосевой угол передачи Σ Внешний торцовый исходный контур	По конструктивным соображениям По ГОСТ 13754—81	90° —
Число зубьев плоского колеса z_c	$z_c = \sqrt{z_1^2 + z_2^2}$	26,9072	
Внешнее конусное расстояние R_e	$R_e = 0,5m_e z_c$	67,268	
Ширина зубчатого венца b	$b \leq 0,3R_e$; $b \leq 10m_e$	20	
Среднее конусное расстояние R_m	$R_m = R_e - 0,5b$	57,268	
Средний окружной модуль m_m	$m_m = m_e \frac{R_m}{R_e}$	4,2567	
Средний делительный диаметр d_m	$d_{m1} = m_m z_1$ $d_{m2} = m_m z_2$	77,6206 85,1340	

Продолжение табл. 70

Параметры и обозначения	Расчетные формулы и указания	Численные значения
Угол делительного конуса δ	$\operatorname{tg} \delta_1 = \frac{z_1}{z_2}$ $\delta_2 = 90^\circ - \delta_1$ $\sin \delta_1 = \cos \delta_2$ $\cos \delta_1 = \sin \delta_2$	<p>41°59'</p> <p>48°01'</p> <p>0,66891</p> <p>0,74334</p>
Передаточное число u	$u = \frac{z_2}{z_1}$ <p>при $u < 2,5$ не изменяется толщина зуба исходного контура</p>	<p>1,1111</p>
Внешняя высота головки зуба h_{ae}	$h_{ae} \text{ при } h^* = 1$	<p>5</p>
Внешняя высота ножки зуба h_{fe}	$h_{fe} = h_{ae} + 0,2m_e$	<p>6</p>
Внешняя высота зуба h_e	$h_e = h_{ae} + h_{fe}$	<p>11,0</p>
Внешняя окружная толщина зуба s_e	$s_e = 0,5\pi m_e$	<p>7,85</p>
Угол ножки зуба θ_f	$\operatorname{tg} \theta_f = \frac{h_f}{R_e}$	<p>$\operatorname{tg} \theta_f = 0,0893$; $\theta_f = 5^\circ 06'$</p>
Угол головки зуба θ_a	$\theta_a = \theta_f$	<p>5°06'</p>
Угол конуса вершин δ_a	$\delta_{a1} = \delta_1 + \theta_a$	<p>47°05'</p>
	$\delta_{a2} = \delta_2 + \theta_a$	<p>53°07'</p>
Угол конуса впадин δ_f	$\delta_{f1} = \delta_1 - \theta_f$	<p>36°53'</p>
	$\delta_{f2} = \delta_2 - \theta_f$	<p>42°55'</p>
Внешний делительный диаметр d_e	$d_{e1} = m_e z_1$	<p>90</p>
	$d_{e2} = m_e z_2$	<p>100</p>
Внешний диаметр вершин зубьев d_{ae}	$d_{ae1} = d_{e1} + 2h_{ae} \cos \delta_1$	<p>97,4334</p>
	$d_{ae2} = d_{e2} + 2h_{ae} \cos \delta_2$	<p>106,6891</p>
Расстояние от вершины до плоскости внешней окружности вершин зубьев B	$B_1 = 0,5d_{e2} - h_{ae} \sin \delta_1$	<p>56,6555</p>
	$B_2 = 0,5d_{e1} - h_{ae} \sin \delta_2$	<p>41,2833</p>
Внешняя постоянная хорда зуба \bar{s}_{ce}	$\bar{s}_{ce} = 0,883s_e$	<p>6,9315</p>
Высота до внешней постоянной хорды \bar{h}_{ce}	$\bar{h}_{ce} = h_{ae} - 0,1607s_e$	<p>3,7385</p>
Половина внешней угловой толщины ψ_e , рад*	$\psi_{e1} = \frac{s_e \cos \delta_1}{d_{e1}}$	<p>0,0648 рад или 3°42'45"</p>
	$\psi_{e2} = \frac{s_e \cos \delta_2}{d_{e2}}$	<p>0,0525 рад или 3°00'29"</p>
Внешняя делительная толщина зуба по хорде \bar{s}_e	$\bar{s}_{e1} = \frac{d_{e1}}{\cos \delta_1} \sin \psi_{e1}$	<p>7,8340</p>
	$\bar{s}_{e2} = \frac{d_{e2}}{\cos \delta_2} \sin \psi_{e2}$	<p>7,0496</p>

Продолжение табл. 70

Параметры и обозначения	Расчетные формулы и указания	Численные значения
Высота до внешней делительной хорды зуба h_{ae}	$\bar{h}_{ae1} = h_{ae} + 0,25\bar{s}_{e1}\psi_{e1}$	5,1272
	$\bar{h}_{ae2} = h_{ae} + 0,25\bar{s}_{e2}\psi_{e2}$	5,1030
*1 рад = 57°17'44".		

71. Формулы и пример расчета ортогональной конической передачи с прямыми зубьями при стандартном исходном контуре со смещением

Линейные размеры, мм

Параметры и обозначения		Формулы и указания	Численные значения
Исходные данные	Число зубьев z_1	—	15
	z_2	—	30
	Внешний окружной модуль m_e	—	5
Внешний торцовый исходный контур		По ГОСТ 13754—81	—
Число зубьев плоского колеса z_c		$z_c = \sqrt{z_1^2 + z_2^2}$	33,5410
Внешнее конусное расстояние R_e		$R_e = 0,5m_e z_c$	83,8525
Ширина зубчатого венца b		$b \leq 0,3R_e; b \leq 10m_e$	25
Среднее конусное расстояние R_m		$R_m = R_e - 0,5b$	71,3525
Средний окружной модуль m_m		$m_m = m_e \frac{R_m}{R_e}$	4,2546
Внутренний окружной модуль m_i		$m_i = m_e \frac{R_e - b}{R_e}$	3,5093
Средний делительный диаметр d_m		$d_{m1} = m_m z_1$	63,8190
		$d_{m2} = m_m z_2$	127,6380
Угол делительного конуса δ		$\operatorname{tg} \delta_1 = \frac{z_1}{z_2}$	26°34'
		$\delta_2 = 90^\circ - \delta_1$	63°26'
		$\sin \delta_1 = \cos \delta_2$	0,44724
		$\cos \delta_1 = \sin \delta_2$	0,89441
Передаточное число u		$u = \frac{z_2}{z_1}$	2

Продолжение табл. 71

Параметры и обозначения	Формулы и указания	Численные значения
Коэффициент смещения у шестерни x_1	x_1 (по табл. 68)	0,40
Коэффициент изменения толщины зуба шестерни x_{r1}	x_{r1}	0 (так как $u < 2,5$)
Внешняя высота головки зуба h_{ae}	$h_{ae1} = (h_a^* + x_1)m_e$	7,0000
Внешняя высота ножки зуба h_{fe}	$h_{ae2} = 2h_a^*m_e - h_{ae1}$ $h_{fe1} = h_{ae2} + 0,2m_e$ $h_{fe2} = h_{ae1} + 0,2m_e$	3,0000 4,0000 8,0000
Внешняя высота зуба h_e	$h_{e1} = h_{ae1} + h_{fe1}$ $h_{e2} = h_{ae2} + h_{fe2}$	11,0000 11,0000
Внешняя окружная толщина s_e	$s_{e1} = (0,5\pi + 2x_1\text{tg}\alpha + x_{r1})m_e$ $s_{e2} = \pi m_e - s_{e1}$	9,3096 6,3979
Угол ножки зуба θ_f	$\text{tg}\theta_{f1} = \frac{h_{fe1}}{R_e}$	$\text{tg}\theta_{f1} = 0,04770$ $\theta_{f1} = 2^\circ 44'$
	$\text{tg}\theta_{f2} = \frac{h_{fe2}}{R_e}$	$\text{tg}\theta_{f2} = 0,09540$ $\theta_{f2} = 5^\circ 27'$
Угол головки зуба θ_a	$\theta_{a1} = \theta_{f2}$ $\theta_{a2} = \theta_{f1}$	$5^\circ 27'$ $2^\circ 44'$
Угол конуса вершин δ_a	$\delta_{a1} = \delta_1 + \theta_{a1}$ $\delta_{a2} = \delta_2 + \theta_{a2}$	$32^\circ 01'$ $66^\circ 10'$
Угол конуса впадин δ_f	$\delta_{f1} = \delta_1 - \theta_{f1}$ $\delta_{f2} = \delta_2 - \theta_{f2}$	$23^\circ 50'$ $57^\circ 59'$
Внешний делительный диаметр d_e	$d_{e1} = m_e z_1$ $d_{e2} = m_e z_2$	75,0000 150,0000
Внешний диаметр вершин зубьев d_{ae}	$d_{ae1} = d_{e1} + 2h_{ae1}\cos\delta_1$ $d_{ae2} = d_{e2} + 2h_{ae2}\cos\delta_2$	87,5217 152,6834
Расстояние от вершины до плоскости внешней окружности вершин зубьев B	$B_1 = 0,5d_{e2} - h_{ae1}\sin\delta_1$	71,8693
	$B_2 = 0,5d_{e1} - h_{ae2}\sin\delta_2$	34,8168
Расчет внешней постоянной хорды и высоты до нее (при $x_1 \leq 0,4$)		
Внешняя постоянная хорды зуба \bar{s}_{ce}	$\bar{s}_{ce1} = 0,883s_{e1}$ $\bar{s}_{ce2} = 0,883s_{e2}$	8,2206 5,6496
Высота до внешней постоянной хорды \bar{h}_{ce}	$\bar{h}_{ce1} = h_{ae1} - 0,1607s_{e1}$ $\bar{h}_{ce2} = h_{ae2} - 0,1607s_{e2}$	5,5039 1,9718

Параметры и обозначения	Формулы и указания	Численные значения
Расчет внешней делительной толщины зуба по хорде и высоты до нее (при $x_1 \leq 0,4$)		
Половина внешней угловой толщины зуба ψ	$\psi_{e1} = \frac{s_{e1} \cos \delta_1}{d_{e1}}$	0,11102
	$\psi_{e2} = \frac{s_{e2} \cos \delta_2}{d_{e2}}$	0,01907
Внешняя делительная толщина зуба по хорде \bar{s}_e	$\bar{s}_{e1} = \frac{d_{e1}}{\cos \delta_1} \psi_{e1}$	9,2986
	$\bar{s}_{e2} = \frac{d_{e2}}{\cos \delta_2 \psi_{e2}}$	6,3422
Высота до внешней делительной хорды зуба \bar{h}_{ae}	$\bar{h}_{ae1} = h_{ae1} + 0,25s_{e1}\psi_{e1}$	7,2584
	$\bar{h}_{ae2} = h_{ae2} + 0,25s_{e2}\psi_{e2}$	3,0305

72. Дополнительный расчет

Данный расчет приводится в дополнение к табл. 71 в части расчета внешней постоянной хорды, высоты до нее и расчета внешней делительной толщины зуба по хорде и высоты до нее и расчета внешней делительной толщины зуба по хорде и высоты до нее для более общих случаев.

Параметры и обозначения	Формулы и указания
Расчет внешней постоянной хорды зуба и высоты до постоянной хорды*	
Внешняя постоянная хорда зуба \bar{s}_{ce}	$\bar{s}_{ce} = s_e \cos^2 \alpha$
Высота до внешней постоянной хорды зуба \bar{h}_{ce}	$\bar{h}_{ce} = h_{ae} - 0,25s_e \sin 2\alpha$
Расчет внешней делительной толщины зуба по хорде и высоты до хорды	
Половина внешней угловой толщины зуба ψ_e , рад	$\psi_e = \frac{s_e \cos \delta_2}{d_e}$
Внешняя делительная толщина зуба по хорде \bar{s}_e	$\bar{s}_e = \frac{d_e}{\cos \delta} \sin \psi_e$
Высота до внешней делительной хорды зуба \bar{h}_{ae}	$\bar{h}_{ae} = h_{ae} + 0,25s_e \psi_e$

* Метод измерения рекомендуется для шестерни при любом значении x_1 , а для колеса при $x_1 \leq 0,4$.

ГОСТ 19624—74 предусматривает расчет конической передачи с прямыми зубьями при межосевом угле $\Sigma \neq 90^\circ$, а также при параметрах исходного контура, отличных от установленных ГОСТ 13754—81.

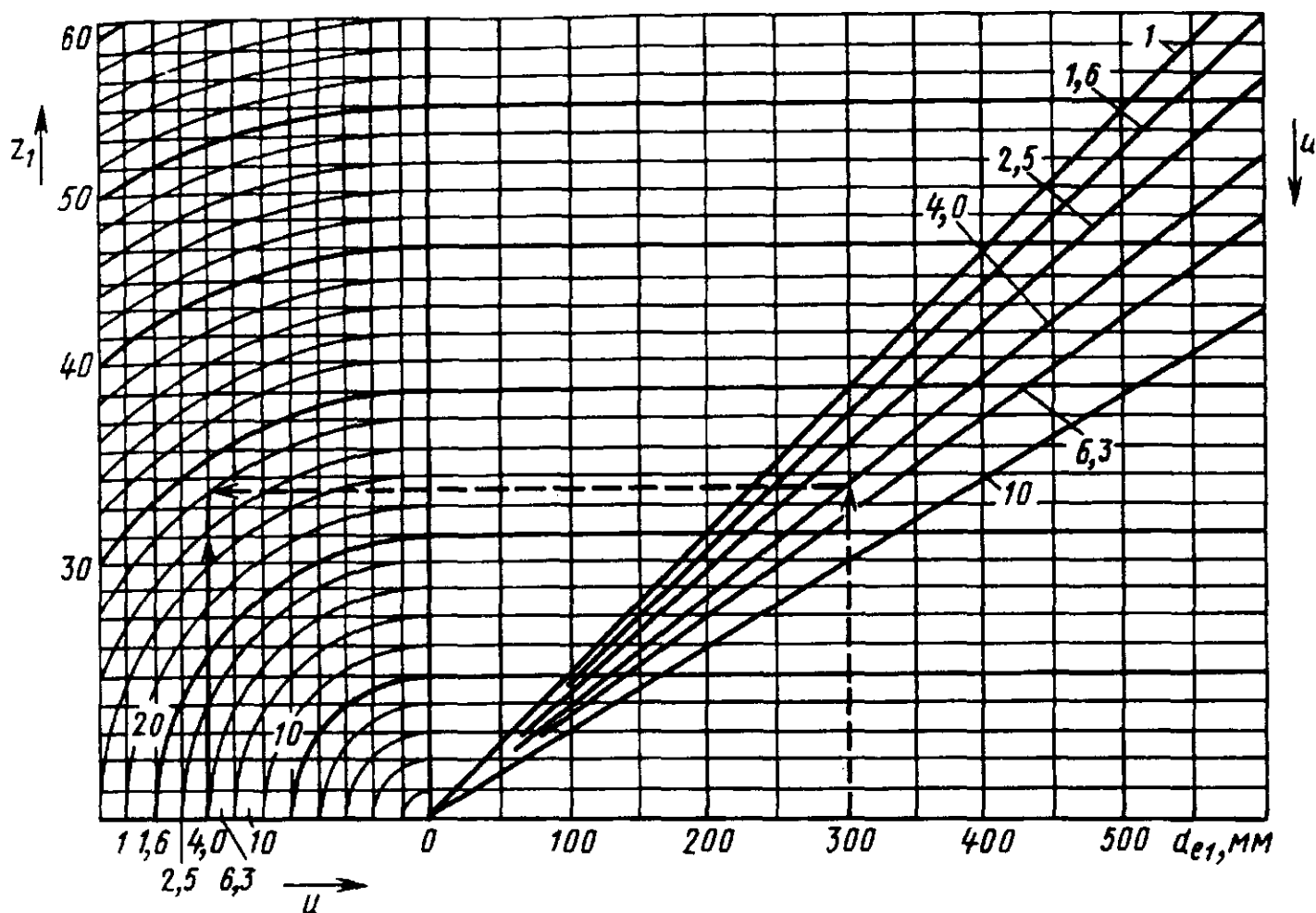


Рис. 30. Номограмма определения рекомендуемого числа зубьев шестерни ($\alpha=20^\circ$; $\Sigma=90^\circ$):

$$z_1 = \sqrt{(22 - 9 \lg u)^2 + (6,25 - 4 \lg u) \frac{d_{e1}^2}{645}}$$

Пример. Дано $d_{e1} = 300$ мм, $u = 4$. По номограмме определяют $z_1 = 28$

Основные параметры. Ширины зубчатых колес в зависимости от номинального внешнего делительного диаметра колеса и передаточных чисел приведены в табл. 69. Эти данные распространяются на ортогональные конические передачи и являются стандартными (обязательными) для редукторов и рекомендуемыми для встроенных передач.

При отсутствии дополнительных указаний везде, где упоминается профиль зуба, имеется в виду внешний торцовый профиль.

Конические зубчатые передачи с круговыми зубьями

Благодаря наклону и бочкообразной форме зубьев конические колеса с круговым зубом, более прочны, бесшумны и допускают большие отклонения при монтаже, чем прямозубые.

При конструировании конических колес с круговым зубом учитывают возможность нарезания их на станке.

В интервале 6—100 можно нарезать колесо с любым числом зубьев в интервале 100—200 — только колеса с числом зубьев, которое можно разложить на множители.

Так, например, колесо с $z = 107$ не следует конструировать, так как для его изготовления придется делать специальное колесо на делительную гитару станка.

Числа зубьев шестерен и колес ортогональной конической зубчатой передачи следует выбирать с учетом данных, приведенных в табл. 73.

Число зубьев цементованных конических зубчатых колес рекомендуется определять по рис. 31.

Термически улучшенные конические зубчатые колеса могут выполняться с тем же или с увеличенным на 10—20 % числом зубьев.

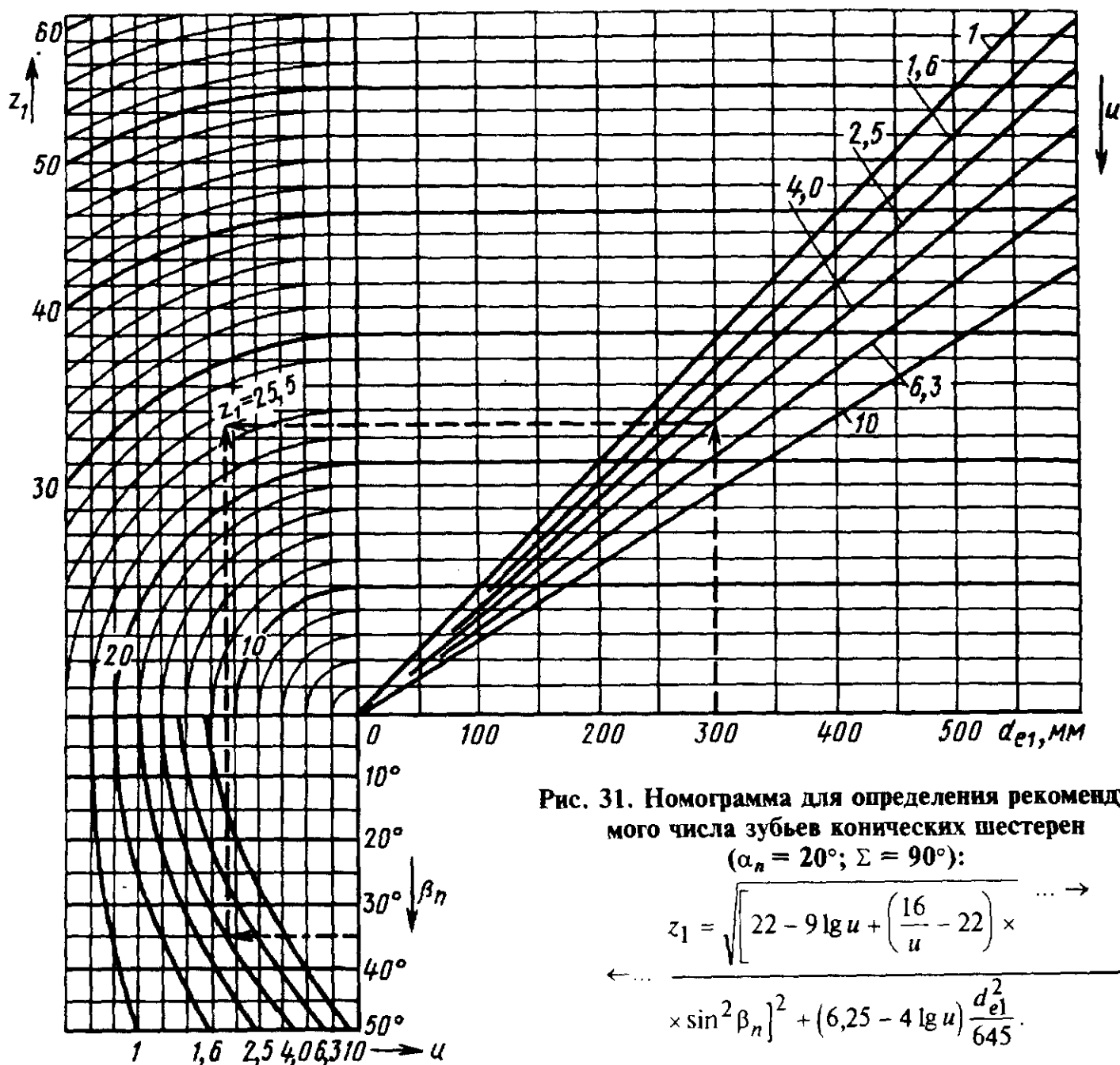


Рис. 31. Номограмма для определения рекомендуемого числа зубьев конических шестерен ($\alpha_n = 20^\circ$; $\Sigma = 90^\circ$):

$$z_1 = \sqrt{\left[22 - 9 \lg u + \left(\frac{16}{u} - 22 \right) \times \dots \rightarrow \right.} \\ \left. \times \sin^2 \beta_n \right]^2 + (6,25 - 4 \lg u) \frac{d_{e1}^2}{645}}.$$

Пример. Дано: $d_{e1} = 300$ мм, $u = 4$, $\beta_n = 35^\circ$. По номограмме определяем $z_1 = 25,5 \approx 25$.

73. Минимальные допустимые числа зубьев ортогональной конической передачи с круговыми зубьями при исходном контуре по ГОСТ 16202—81

Число зубьев шестерни	Наименьшее число зубьев колеса z_1	Число зубьев шестерни	Наименьшее число зубьев колеса z_1
6	34 при $\beta_n \geq 42^\circ$	12	30 при β_n от 0 до 15° 28 при $\beta_n \geq 20^\circ$ 26 при β_n св. 29 до 45°
7	33 при $\beta_n \geq 40^\circ$	13	26 при β_n от 0 до 15° 24 при β_n св. 15 до 29° 22 при β_n св. 29 до 45°
8	32 при $\beta_n \geq 38^\circ$	14	20 при β_n от 0 до 45°
9	31 при $\beta_n \geq 35^\circ$	15	19 при β_n от 0 до 45°
10	32 при $\beta_n \geq 28^\circ$ 30 при $\beta_n \geq 32^\circ$	16	18 при β_n от 0 до 45°
11	30 при $\beta_n \geq 25^\circ$ 28 при β_n св. 29 до 45°	17	17 при β_n от 0 до 45°

Модули. В качестве расчетного принят нормальный модуль m_n в середине ширины венца.

В качестве исходного для расчета вместо m_n может быть принят внешний окружной модуль m_{te} . Так, для редукторных передач с параметрами по ГОСТ 12289—76, в котором стандартизованы внешние делительные диаметры колес (d_{e2}), первоначально определяют внешний окружной модуль

$$m_{te} = \frac{d_{e2}}{z_2}, \text{ который и принимают в}$$

качестве исходного для дальнейшего расчета.

При $m_n < 2$ исходным для расчета принимают только средний нормальный модуль.

Модули m_n рекомендуется устанавливать по ГОСТ 9563—60, им соответствуют разводы резцов зуборезных головок по ГОСТ 11902—77 (табл. 74).

Угол наклона и направление линии зуба. Расчетный угол наклона зуба β_n может находиться в пределах 0—45°. Рекомендуется применять одно из значений ряда:

0; 10; 15; 20; 25; 30; 35; 40; 45°.

Предпочтителен к применению угол наклона $\beta_n = 35^\circ$. При z_1 от 6 до 17 рекомендуемые значения указаны в табл. 73.

Угол β_n целесообразно назначать таким, чтобы коэффициент осевого перекрытия ϵ_β был не менее 1,25;

при требовании максимальной плавности работы передачи рекомендуется $\epsilon_\beta \geq 1,6$ (рис. 32).

При назначении угла β_n следует также учитывать, что с его увеличением возрастают нагрузки на опоры и валы.

В табл. 75 приведены формулы для определения величины и направления осевой и радиальной сил в зацеплении конических

74. Разводы W_2 резцов зуборезных головок по ГОСТ 11902—77 и соответствующие им значения коэффициентов изменения расчетной толщины зуба шестерни x_{r1} при средних нормальных модулях m_n по ГОСТ 9563—60

Средний нормальный модуль m_n , 1-й ряд	x_{r1}	W_2	δh_j^*	x_{r1}	W_2	x_{r1}	W_2
1,25	0,00	0,80	0,036	—	—	—	—
1,5	0,00	1,00	—0,010	—	—	—	—
2,0	0,00	1,3	0,030	0,04	1,4	0,14	1,6
2,5	0,00	1,6	0,072	0,06	1,8	0,14	2,0
3,0	0,00	2,0	—0,024	0,07	2,2	0,20	2,6
4,0	0,00	2,6	0,060	0,04	2,8	0,14	3,2
5,0	0,00	3,2	0,143	0,06	3,6	0,14	4,0
6,0	0,00	4,0	—0,047	0,10	4,6	0,20	5,2
8,0	0,00	5,2	0,120	0,09	6,0	0,15	6,5
10,0	0,00	6,5	0,150	0,04	7,0	0,14	8,0
12	0,00	8,0	—0,095	0,09	9,0	0,17	10,0
16	0,00	10	0,789	0,09	12,0	0,15	13,0

* δh_f - поправка на высоту ножки зуба вводится только при $x_{r1} = 0$ и двусторонней обработке колеса.

ГОСТ 19326—73 предусматривает также 2-й ряд среднего нормального модуля m_n .

зубчатых колес с круговыми зубьями, а на рис. 33 — график для определения величины и направления осевой силы в ортогональной конической передаче при угле профиля исходного контура $\alpha_n = 20^\circ$.

При совпадении направлений линий зуба с направлением вращения, если смотреть со стороны вершины делительных конусов ведущего конического зубчатого колеса понижающей передачи и ведомого конического зубчатого колеса повышающей передачи, осевые силы на них будут направлены от вершин делительных конусов.

Сопряженные зубчатые колеса имеют противоположные направления линий зуба.

При проектировании конических зубчатых колес с осевой формой зуба I в некоторых случаях расчетный угол наклона зубьев назначают с учетом номера резцов,

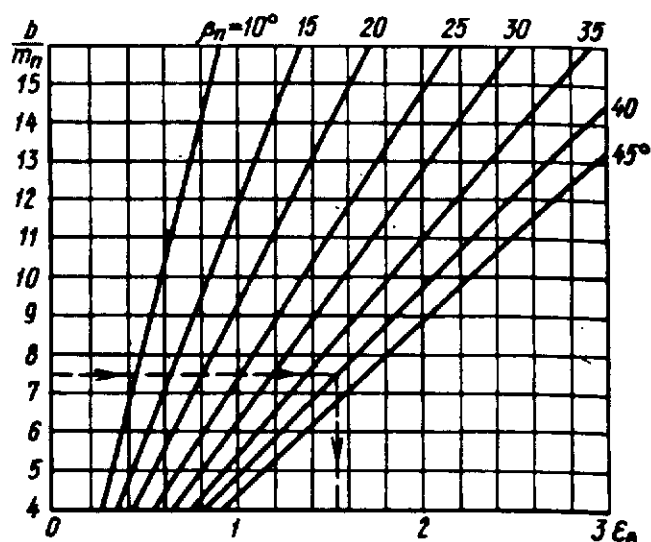


Рис. 32. График для определения коэффициента осевого перекрытия

$$\varepsilon_{\beta} = \frac{b \sin \beta_n}{\pi m_n}$$

Пример. Дано: $b = 30$ мм, $m_n = 4$ мм, $\beta_n = 40^\circ$. По графику находят при $\frac{b}{m_n} = \frac{30}{4} = 7,5$; $\varepsilon_{\beta} = 1,54$.

75. Формулы для определения сил в зацеплении

Силы	Ведущее зубчатое колесо	Ведомое зубчатое колесо
Окружная	$F_t = \frac{2T_1}{d_{m1}} = \frac{2T_2}{d_{m2}}$, где T_1 и T_2 — моменты на шестерне и колесе	
Осевая	$F_x = F_t \left(\operatorname{tg} \alpha_n \frac{\sin \delta}{\cos \beta_n} \pm \operatorname{tg} \beta_n \cos \delta \right)$	$F_x = F_t \left(\operatorname{tg} \alpha_n \frac{\sin \delta}{\cos \beta_n} \mp \operatorname{tg} \beta_n \cos \delta \right)$
Радиальная	$F_r = F_t \left(\operatorname{tg} \alpha_n \frac{\cos \delta}{\cos \beta_n} \mp \operatorname{tg} \beta_n \sin \delta \right)$	$F_r = F_t \left(\operatorname{tg} \alpha_n \frac{\cos \delta}{\cos \beta_n} \pm \operatorname{tg} \beta_n \sin \delta \right)$

Примечания: 1. Верхние знаки в формулах даны для случая, когда направление вращения рассматриваемого зубчатого колеса (если смотреть на него с вершины делительного конуса) совпадает с направлением наклона зубьев, как показано на рис. 34; нижние знаки — при отсутствии такого совпадения.

2. Направление вращения по часовой стрелке — правое; против часовой стрелки — левое.

3. Направления действия сил F_x и F_r определяются по знакам (+ и -), указанным на рис. 34, получаемым в результате расчета по формулам.

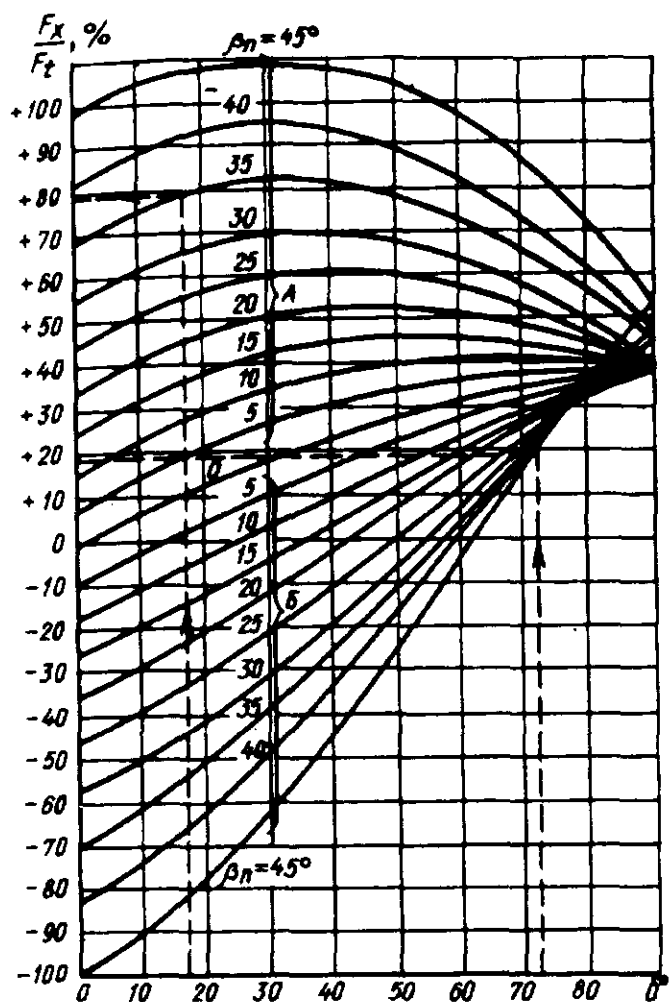


Рис. 33. Осевые силы в зацеплении конических зубчатых колес с круговыми зубьями $\alpha_n = 20^\circ$, $\Sigma = 90^\circ$

Для кривых А

Зубчатое колесо	Направление наклона зубьев	Направление вращения
Ведущее	Левое	Левое
	Правое	Правое
Ведомое	Левое	Правое
	Правое	Левое

Пример. Дано: $\delta_1 = 18^\circ$; $\delta_2 = 72^\circ$; $\beta_n = 35^\circ$;

шестерня: направление наклона — правое, направление вращения — правое; колесо: левое, направление вращения — левое.

По номограмме определяем $F_{x1} = 0,79F_t$; $F_{x2} = 0,19F_t$, используемых при зубонареза-

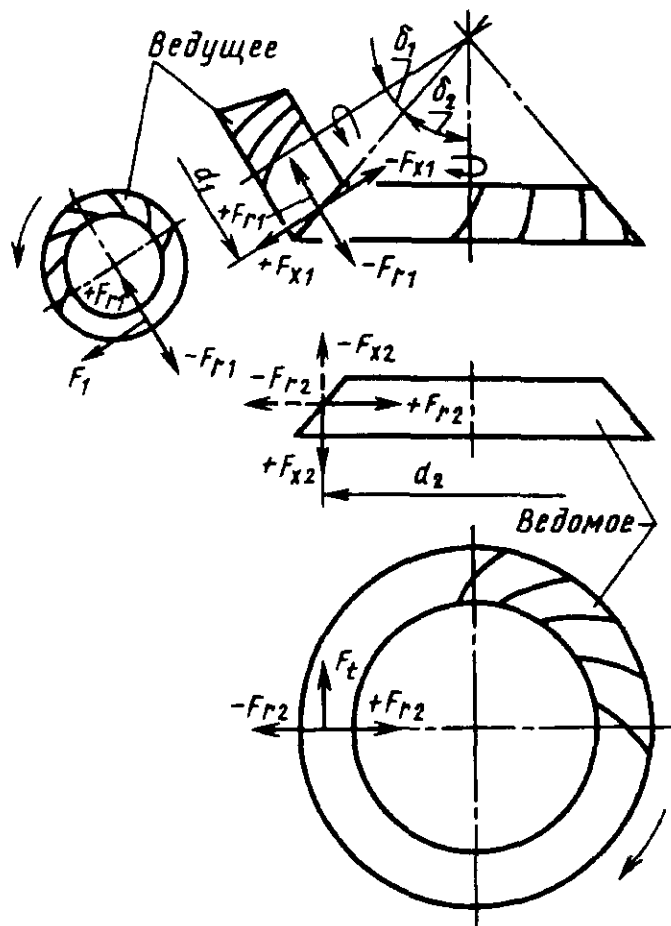


Рис. 34. Направления вращения и действия сил F_x и F_r

Для кривых Б

Зубчатое колесо	Направление наклона зубьев	Направление вращения
Ведущее	Левое	Правое
	Правое	Левое
Ведомое	Левое	Левое
	Правое	Правое

нии. Для этого предварительно определяют необходимый номер резцов по формуле

$$N' = \frac{343,8(h_a^* + c^*)}{z_c} \sin 2\beta'_n$$

и округляют его до значений N по ГОСТ 11902—77. В приведенной формуле

β'_n — предварительное значение угла наклона зуба проектируемой передачи.

Далее окончательно устанавливают расчетный угол наклона зуба β_n по формуле

$$\sin 2\beta_n = \frac{Nz_c}{343,8(h_a^* + c^*)};$$

при исходном контуре по ГОСТ 16202—81.

$$\sin 2\beta_n = \frac{Nz_c}{429,75}.$$

Исходный контур. Под *исходным контуром* конических зубчатых колес с круговыми зубьями (рис. 35) подразумевают контур зубьев условной рейки, профиль которой и высотные размеры зубьев совпадают с одноименными элементами зубьев плоского исходного колеса в среднем нормальном сечении; шаг и толщину зубьев принимают соответственно равными окружному шагу и половине окружного шага плоского исходного колеса посередине ширины зубчатого венца, умноженным на косинус среднего угла наклона линии зубьев плоского исходного колеса; $c = \rho_f = 0,25m_n$.

В технически обоснованных случаях допускается неравенство делительных толщин зубьев s_{n1} и s_{n2} в паре исходных контуров, изменение глубины захода h_w , радиального зазора c и радиуса ρ_f (от $0,15m_n$ и до $0,35m_n$) и соответственно граничной высоты h_f , а также применение переходной кривой, отличной от дуги окружности, если указанные изменения не нарушают правильности зацепления и не препятствуют использованию стандартного инструмента.

Допускается применение профильной модификации исходного контура.

Конические передачи с круговыми зубьями (средний нормальный модуль m_n от 1 мм и более) должны выполняться с параметрами и коэффициентами исходного контура по ГОСТ 16202—81:

угол главного профиля $\alpha_n = 20^\circ$;

коэффициент высоты головки $h_a^* = 1$;

коэффициент высоты ножки $h_f^* = 1,25$;

коэффициент граничной высоты $h_j^* = 2,08$;

коэффициент радиуса кривизны переходной кривой, являющейся дугой окружности, $\rho_f^* = 0,25$;

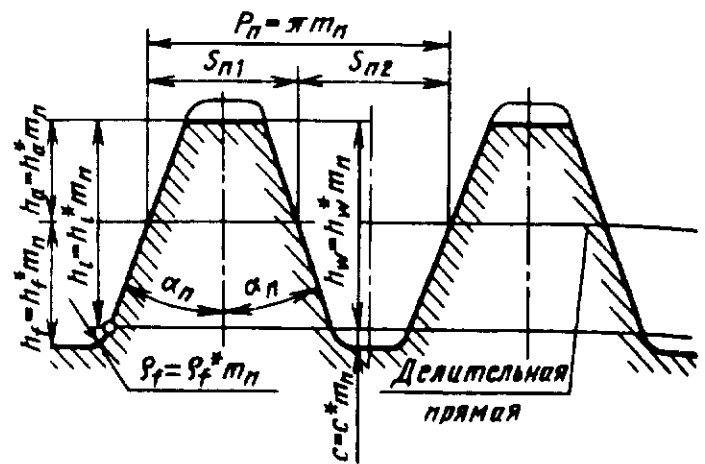


Рис. 35. Исходный контур по ГОСТ 16202-81

коэффициент глубины захода в паре исходных контуров $h_w^* = 2$;

коэффициент радиального зазора в паре исходных контуров $c^* = 0,25$;

профиль в пределах граничной высоты — прямолинейный.

Примечание. При отсутствии дополнительных указаний везде, где упоминается профиль зуба, имеется в виду профиль в нормальном расчетном сечении.

Выбор осевой формы зубьев и номинального диаметра зуборезной головки.

1. В табл. 76 указаны диапазоны параметров конических зубчатых колес, определяющие возможные области использования осевых форм зубьев I, II и III, получивших наибольшее распространение. Осевая форма зуба I показана на рис. 28, осевые формы зуба II и III — на рис. 39 и 40.

При исходном контуре по ГОСТ 16202—81 и расчетных углах наклона зуба $\beta_n > 15^\circ$ разграничение этих областей в зависимости от $k_0 = \frac{R}{d_0}$ и β_n устанавливается по рис. 36.

Зона, заштрихованная на графике перекрещивающимися линиями, соответствует значениям k_0 и β_n , при которых осевые формы зубьев I и II практически являются равноценными. Кривая линия, делящая рекомендуемую область применения зубчатых колес с осевой формой зуба III почти на две равные части, соответствует значениям $k_0 = \frac{1}{2 \sin \beta_n}$, при которых исключается какое-либо сужение равновысоких зубьев, и они приобретают оптимальную форму.

76. Основные параметры конических зубчатых колес с круговыми зубьями, определяющие области применения различных осевых форм зубьев

Параметры	Обозначения	Осевая форма зуба		
		I	II	III
Средний нормальный модуль, мм	m_n	От 2 до 65	От 0,4 до 25	От 2 до 25
Среднее конусное расстояние, мм	R	От 60 до 650	От 60 до 700	От 75 до 750
Отношение среднего конусного расстояния к номинальному диаметру зуборезной головки	k_0	При $\beta_n > 15^\circ$ - в пределах значений, указанных на рис. 36, при $\beta_n \leq 15^\circ$ - 0,40-0,65 для осевых форм зуба I и II		
Средний угол наклона зубьев	β_n	От 0 до 45° С учетом числа зубьев плоского колеса по рис. 37		От 25° до 45°
Число зубьев плоского колеса	z_c	20—100	24—100	Св. 40 с учетом угла наклона зуба по рис. 37

С осевой формой зуба III рекомендуется выполнять конические зубчатые колеса ортогональных передач со средним конусным - расстоянием, большим 0,7 от максимального допустимого среднего конусного расстояния для данного зуборезного станка.

Зубчатые колеса с углами наклона зуба β_n от 0 до 15° предпочтительно проектировать с осевой формой зуба II с учетом ограничений по числу зубьев плоского колеса по рис. 37.

2. Выбор номинального диаметра зуборезной головки для нарезания конических зубчатых колес с круговыми зубьями рекомендуется производить по табл. 77, составленной в соответствии с рис. 36.

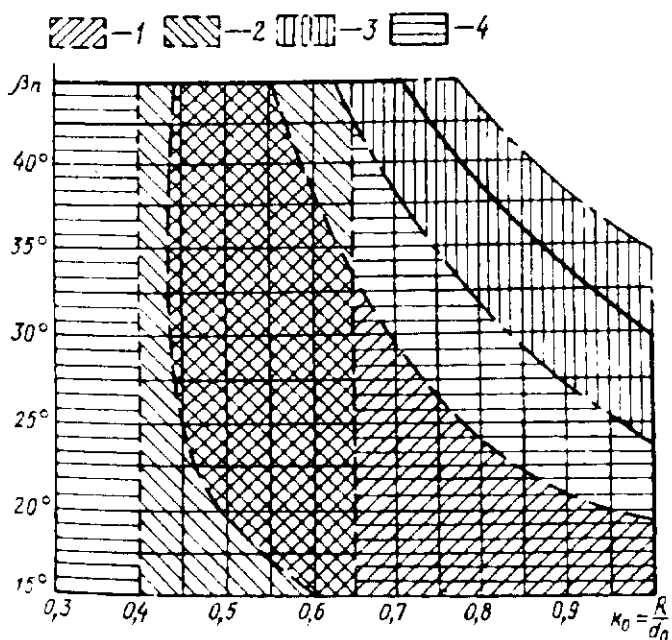


Рис. 36. Области рационального применения осевых форм зубьев I, II, III (исходный контур по ГОСТ 16202—81):
1, 2, 3 - рекомендуемые области: 1 - осевая форма зуба I; 2 - осевая форма зуба II; 3 - осевая форма зуба III; 4 - допустимая область, осевая форма зуба II

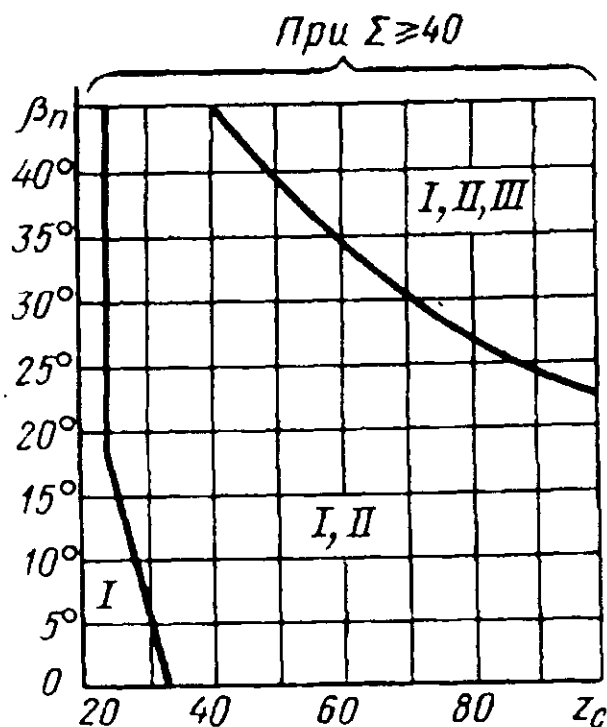


Рис. 37. Области применения осевых форм зубьев I, II и III в зависимости от z_c и β_n

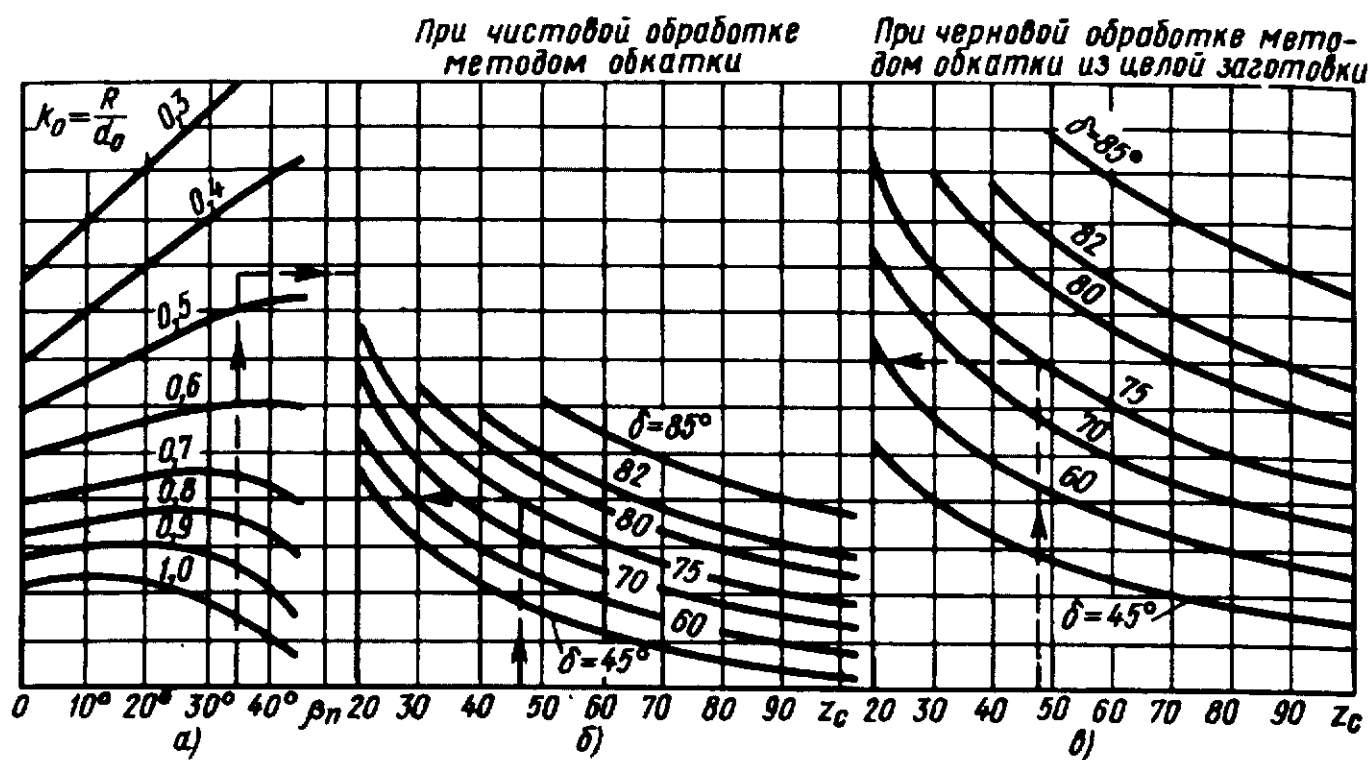


Рис. 38. График для проверки отсутствия вторичного резания конических зубчатых колес с круговыми зубьями

Пример. Дано: $\delta = 75^\circ$, $\beta_n = 35^\circ$, $z_c = 47$, $k_0 = 0,47$. Поскольку при заданных параметрах ордината на рис. 38, а больше ординаты на рис. 38, б, вторичное резание при чистовой обработке исключается: аналогично из сравнения ординат на рис. 38, а и 38, б определяют, что нет опасности вторичного резания и при черновой обработке зубчатого колеса

Если исходным для расчета передачи принят внешний окружной модуль m_{te} , то необходимую для подбора зуборезной головки величину среднего конусного расстояния определяют по формуле

$$R \approx 0,42 m_{te} z_c.$$

При проектировании мелко модульных передач ($m_n < 2$) с осевой формой зуба III диаметр зуборезной головки и параметры передачи следует подбирать такими, чтобы соблюдалось равенство

$$d_0 = m_n z_c \operatorname{tg} \beta_n.$$

При этом диаметр d_0 выбирают по табл. 77 из ряда для осевой формы зуба II.

Если при данных R , h , b и m_n могут быть выбраны зуборезные головки с разными диаметрами d_0 , то предпочтительной к применению является зуборезная головка со средним значением d_0 .

Для колес с правым направлением левый зубьев при угле делительного конуса $\delta \geq 50^\circ$ и отношений

$$k_0 = \frac{R}{d_0} > 0,7$$

следует проверять правильность выбора диаметра зуборезной головки на отсутствие вторичного резания по графикам, изображенным на рис. 38.

Если ордината на рис. 38, а при данных k_0 и β_n больше ординаты, определяемой по значениям δ и z_c на рис. 38, б, то это указывает на отсутствие опасности вторичного резания при чистовой обработке конического зубчатого колеса методом обкатки. Аналогично сравнением ординат на рис. 38, а и 38, б устанавливают отсутствие вторичного резания при черновом нарезании конического зубчатого колеса из целой заготовки методом обкатки.

77. Выбор номинального диаметра зуборезной головки

Размеры, мм

Расчетный угол наклона зуба β_n°	Пределы среднего конусного расстояния R		Номиналь- ный диаметр зуборезной головки d_0	Внешняя высота зуба h_e	Ширина зубчатого венца b	Расчетный номиналь- ный мо- дуль m_n
	рекомендуемые	допустимые				
Осевая форма зуба I						
От 0 до 15	36—58					
Св. 15 » 29	40—62	—	(88,9)	8	10—20	2—3,0
» 29 » 40	40—55					
От 0 до 15	40—65					
Св. 15 » 29	45—70	—	100	9	10—20	2—3,0
» 29 » 40	45—60					
От 0 до 15	50—80					
Св. 15 » 29	55—90	—	125	10	12—25	2—3,5
» 29 » 40	55—75					
От 0 до 15	60—100					
Св. 15 » 29	70—110	—	(152,4)	10	15—30	2,5—3,5
» 29 » 40	70—90					
От 0 до 15	65—105					
Св. 15 » 29	72—110	—	160	12	16—32	2,5—4
» 29 » 40	72—95					
От 0 до 15	75—120					
Св. 15 » 29	85—135	—	(190,5)	15	20—40	2,5—5
» 29 » 40	85—115					
От 0 до 15	80—130					
Св. 15 » 29	90—140	—	200	15	20—40	2,5—5
» 29 » 40	90—120					
От 0 до 15	90—150					
Св. 15 » 29	100—160	—	(228,6)	15	20—40	2,5—5
» 29 » 40	100—135					
От 0 до 15	100—160					
Св. 15 » 29	110—175	—	250	18	25—50	2,5—6
» 29 » 40	140—150					
От 0 до 15	120—200					
Св. 15 » 29	140—215	—	(304,8)	20	30—65	2,5—7
» 29 » 40	140—190					

Продолжение табл. 77

Расчетный угол наклона зуба β_n°	Пределы среднего конусного расстояния R		Номиналь- ный диаметр зуборезной головки d_0	Внешняя высота зуба h_e	Ширина зубчатого венца b	Расчетный номиналь- ный модуль m_n
	рекомендуемые	допустимые				
От 0 до 15	120—200					
Св. 15 » 29	140—220	—	315	24	32—65	2,5—9
» 29 » 40	140—190					
От 0 до 15	160—250					
Св. 15 » 29	180—280	—	400	30	40—80	3—10
» 29 » 40	180—240					
От 0 до 15	180—300					
Св. 15 » 29	200—320	—	(457,2)	28	50—100	4—10
» 29 » 40	200—280					
От 0 до 15	200—320					
Св. 15 » 29	225—350	—	500	36	50—100	4—12
» 29 » 40	225—300					
От 0 до 15	250—400					
Св. 15 » 29	290—440	—	630	45	70—125	4—16
» 29 » 40	290—380					
От 0 до 15	320—520					
Св. 15 » 29	360—560	—	800	60	80—160	5—20
» 29 » 40	360—480					
От 15 до 29	400—650	—	1000	70	100—200	6—25
Св. 29 » 40	450—600					

Осевая форма зуба II

От 0 до 15	13—21	—	32	4	2,5—8	1,25
Св. 15 » 45		10—22				
От 0 до 15	15—25	—	(38,1)	5	3—8	1,25
Св. 15 » 45		11—26				
От 0 до 15	16—26	—	40	5	3—10	1,5
Св. 15 » 45		12—28				
От 0 до 15	20—32	—	50 и	6	4—12	2
Св. 15 » 45		15—35	(50,8)			
От 0 до 15	24—40	—	60	7	5—15	2
Св. 15 » 45		18—42				

Продолжение табл. 77

Расчетный угол наклона зуба β_n°	Пределы среднего конусного расстояния R		Номиналь- ный диаметр зуборезной головки d_0	Внешняя высота зуба h_e	Ширина зубчатого венца b	Расчетный номиналь- ный модуль m_n
	рекомендуемые	допустимые				
От 0 до 15 Св. 15 » 45	32-52	— 24-56	80	8	6-20	1-2,5
От 0 до 15 Св. 15 » 45	36-58	— 25-60	(88,9)	8	8-20	1-2,5
От 0 до 15 Св. 15 » 45	40-65	— 30-70	100	9	8-25	1-3
От 0 до 15 Св. 15 » 45	50-80	— 40-90	125	10	10-30	1-3,5
От 0 до 15 Св. 15 » 45	60-100	— 45-105	(152,4)	10	12-30	1,5-3,5
От 0 до 15 Св. 15 » 45	65-105	— 50-110	160	12	13-40	1,5-4
От 0 до 15 Св. 15 » 45	75-120	— 60-135	(190,5)	15	15-40	2-5
От 0 до 15 Св. 15 » 45	80-130	— 60-140	200	15	16-50	2-5
От 0 до 15 Св. 15 » 45	95-150	— 70-160	(228,6)	15	18-60	2-6
От 0 до 15 Св. 15 » 45	100-160	— 75-175	250	18	20-65	2-6
От 0 до 15 Св. 15 » 45	120-200	— 90-210	(304,8)	20	25-80	3-7
От 0 до 15 Св. 15 » 45	120-200	— 95-220	315	24	25-80	3-8
От 0 до 15 Св. 15 » 45	160-250	— 120-280	400	30	32-100	3-10
От 0 до 15 Св. 15 » 45	180-300	— 140-320	(457,2)	28	36-120	4-10
От 0 до 15 Св. 15 » 45	200-320	— 150-350	500	36	40-125	4-12
От 0 до 15 Св. 15 » 45	250-400	— 190-440	630	45	50-160	5-16
От 0 до 15 Св. 15 » 45	320-520	— 240-560	800	60	65-200	6-20
От 15 до 29 Св. 29 » 45	400-700 400-650	300-700 300-650	1000	70	80-250	8-25

Продолжение табл. 77

Расчетный угол наклона зуба β_n°	Пределы среднего конусного расстояния R		Номиналь- ный диаметр зуборезной головки d_0	Внешняя высота зуба h_e	Ширина зубчатого венца b	Расчетный номиналь- ный модуль m_n
	рекомендуемый	допустимые				
Осевая форма зуба III						
30	75*—90					
35	68*—90	—	(88,9)	8	10—20	2—3,0
40	60*—80					
30	85*—100					
35	75*—100	—	100	9	10—20	2—3,5
40	65*—90					
30	105*—125					
35	95*—125	—	125	10	12—25	2—4
40	80*—110					
30	130*—150					
35	115*—150	—	(152,4)	10	15—30	2—4
40	100*—135					
30	135*—160					
35	120*—160	—	160	12	16—32	2—5
40	105*—145					
30	160*—190					
35	140*—190	—	(190,5)	15	20—40	3—6
40	125*—170					
30	170*—200					
35	150*—200	—	200	15	20—40	3—6
40	130*—180					
30	190*—230					
35	170*—230	—	(228,6)	15	25—50	3—6
40	150*—200					
30	210*—250					
35	190*—250	—	250	18	25—50	3—7
40	160*—225					
30	260*—305					
35	230*—305	—	(304,8)	20	32—65	3—8
40	200*—270					
30	270*—315					
35	235*—315	—	315	24	32—65	3—8
40	205*—280					

Продолжение табл. 77

Расчетный угол наклона зуба β_n°	Пределы среднего конусного расстояния R		Номиналь- ный диаметр зуборезной головки d_0	Внешняя высота зуба h_e	Ширина зубчатого венца b	Расчетный номиналь- ный модуль m_n
	рекомендуемые	допустимые				
30	340*—400					
35	300*—400	—	400	30	40—80	3—12
40	260*—360					
30	390*—460					
35	340*—460	—	(457,2)	28	50—100	4—12
40	300*—410					
30	420*—500					
35	370*—500	—	500	36	50—100	4—15
40	330*—450					
30	530*—630					
35	470*—630	—	630	45	63—125	5—18
40	420*—570					
30	680*—800					
35	600*—800	—	800	60	80—160	6—25
40	520*—720					

Примечания: 1. Если величина R превышает значение, отмеченное знаком «*», и угол делительного конуса $\delta_2 > 50^\circ$, то необходимо производить проверку на отсутствие вторичного резания.

2. Диаметр зуборезной головки для зубчатых колес с осевой формой зуба I при расчетных углах наклона зуба β_n св. 40 до 45° подбирают по графику на рис. 36.

3. Диапазоны допускаемых значений среднего конусного расстояния при данном диаметре зуборезной головки для зубчатых колес с осевой формой зуба II могут быть уточнены по сравнению с указанным в таблице с учетом графика на рис. 36.

4. Диаметр зуборезной головки для зубчатых колес с осевой формой зуба III при $z_c > 70$ и β_n св. 10 до 30° подбирают таким, чтобы удовлетворялись два уравнения:

$$d_0 = 2R \sin \beta_n (1 \pm 0,002z_c \cos \beta_n),$$

$$d_0 = (5 \div 10)b.$$

5. Таблица составлена из условия обработки колеса передачи двусторонним или поворотным методом.

При одностороннем методе обработки колеса и $m_2 \geq 2$ мм наименьшее рекомендованное значение R может быть уменьшено, а наибольшее — увеличено на 25 %.

6. Зуборезные головки с номинальными диаметрами, заключенными в скобки, по возможности не применять.

78. Коэффициенты смещения для ортогональных конических зубчатых передач с круговыми зубьями при исходном контуре по ГОСТ 16202—81

Число зубьев шестерни z_1	Значения коэффициента смещения x_{n1} при передаточном числе передачи i											
	1	1,12	1,25	1,4	1,6	1,8	2,0	2,5	3,15	4,0	5,0	6,3 и выше
12	—	—	—	—	—	—	—	0,50	0,53	0,56	0,57	0,58
13	—	—	—	—	—	—	0,44	0,48	0,52	0,54	0,55	0,56
14	—	—	—	0,27	0,34	0,38	0,42	0,47	0,50	0,52	0,53	0,54
15	—	—	0,18	0,25	0,31	0,36	0,40	0,45	0,48	0,50	0,51	0,52
16	0,00	0,10	0,17	0,24	0,30	0,35	0,38	0,43	0,46	0,48	0,49	0,50
18	0,00	0,09	0,15	0,22	0,28	0,33	0,36	0,40	0,43	0,45	0,46	0,47
20	0,00	0,08	0,14	0,20	0,26	0,30	0,34	0,37	0,40	0,42	0,43	0,44
25	0,00	0,07	0,13	0,18	0,23	0,26	0,29	0,33	0,36	0,38	0,39	0,40
30	0,00	0,06	0,11	0,15	0,19	0,22	0,25	0,28	0,31	0,33	0,34	0,35
40	0,00	0,05	0,09	0,12	0,15	0,18	0,20	0,22	0,24	0,26	0,27	0,28
Расчетный угол зуба β_n от 0 до 15°												
10 ($\beta_n \geq 28^\circ$)	—	—	—	—	—	—	—	—	0,49	0,52	0,53	0,54
11 ($\beta_n \geq 25^\circ$)	—	—	—	—	—	—	—	—	0,48	0,49	0,51	0,52
12 ($\beta_n \geq 20^\circ$)	—	—	—	—	—	—	—	0,42	0,46	0,48	0,49	0,50
13	—	—	—	—	—	0,33	0,37	0,40	0,43	0,45	0,47	0,48
14	—	—	—	0,21	0,26	0,32	0,36	0,39	0,42	0,44	0,45	0,46
15	—	—	0,14	0,20	0,25	0,30	0,34	0,37	0,40	0,42	0,43	0,43
Расчетный угол наклона зуба β_n св. 15 до 29°												

Продолжение табл. 78

16	—	0,07	0,14	0,20	0,24	0,29	0,32	0,35	0,38	0,40	0,41	0,42
17	0,00	0,06	0,13	0,19	0,23	0,28	0,31	0,34	0,37	0,39	0,40	0,41
18	0,00	0,06	0,12	0,18	0,22	0,27	0,30	0,33	0,36	0,38	0,39	0,39
20	0,00	0,05	0,11	0,16	0,21	0,24	0,26	0,29	0,33	0,35	0,36	0,36
25	0,00	0,05	0,10	0,14	0,18	0,20	0,23	0,25	0,28	0,30	0,31	0,32
30	0,00	0,04	0,08	0,12	0,15	0,18	0,20	0,22	0,25	0,26	0,27	0,27
40	0,00	0,03	0,05	0,08	0,12	0,14	0,16	0,18	0,20	0,20	0,21	0,22
Расчетный угол наклона зуба β_n св. 29 до 45°												
6($\beta_n \geq 42^\circ$)	—	—	—	—	—	—	—	—	—	—	—	0,70
7($\beta_n \geq 40^\circ$)	—	—	—	—	—	—	—	—	—	—	0,65	0,66
8($\beta_n \geq 38^\circ$)	—	—	—	—	—	—	—	—	—	0,51	0,53	0,54
9($\beta_n \geq 35^\circ$)	—	—	—	—	—	—	—	—	0,46	0,49	0,50	0,52
10($\beta_n \geq 32^\circ$)	—	—	—	—	—	—	—	—	0,44	0,47	0,47	0,48
11	—	—	—	—	—	—	—	0,38	0,41	0,44	0,45	0,45
12	—	—	—	—	—	—	0,32	0,37	0,39	0,41	0,42	0,43
13	—	—	—	—	—	0,27	0,30	0,35	0,37	0,39	0,40	0,41
14	—	—	—	—	—	0,18	0,23	0,33	0,35	0,37	0,38	0,38
15	—	—	0,12	0,17	0,22	0,25	0,27	0,31	0,33	0,35	0,36	0,37
16	—	0,06	0,11	0,16	0,21	0,24	0,26	0,30	0,32	0,34	0,35	0,35
18	0,00	0,05	0,10	0,15	0,19	0,22	0,24	0,27	0,30	0,32	0,32	0,33
20	0,00	0,05	0,09	0,13	0,17	0,20	0,22	0,26	0,28	0,29	0,29	0,30
25	0,00	0,04	0,08	0,11	0,15	0,17	0,19	0,21	0,24	0,25	0,25	0,26
30	0,00	0,03	0,07	0,09	0,11	0,15	0,16	0,18	0,21	0,22	0,22	0,23
40	0,00	0,03	0,05	0,07	0,09	0,11	0,11	0,14	0,16	0,17	0,17	0,18

Примечание. Данные таблицы могут быть использованы для повышающих передач при $i < 1$.

Выбор коэффициентов смещения и коэффициентов изменения расчетной толщины зуба исходного контура. 1. В передачах с $u > 1$ при разности твердости рабочих поверхностей зубьев шестерни и колеса менее 100 HB шестерню рекомендуется выполнять с положительным смещением ($+x_{n1}$) по табл. 78, а колесо с равным ему по величине отрицательным смещением ($x_{n2} = -x_{n1}$).

При $u > 1$ и разности твердости зубьев шестерни и колеса, превышающей 100 HB, передачу следует выполнять без смещения или равносмещенной с положительным смещением у шестерни, достаточным лишь для устранения подрезания зубьев.

Для передач, у которых u и z_1 отличаются от указанных в табл. 78, коэффициенты смещения принимают с округлением в большую сторону.

2. При $u \geq 2,5$ и $m_n > 2$ мм зубчатые колеса рекомендуется выполнять не только со смещением, устанавливаемым по п. 1, но и с различной толщиной зуба исходного контура, увеличенной по сравнению с расчетной ($\frac{\pi m_n}{2}$) у исходного контура шестерни и соответственно уменьшенной у исходного контура колеса.

Коэффициент изменения расчетной толщины зуба исходного контура $x_{\tau 1}$, положительный для шестерни и равный ему по величине, но обратный по знаку $x_{\tau 2}$ для колеса, рекомендуется принимать по табл. 79.

79. Коэффициенты изменения расчетной толщины зуба исходного контура для ортогональных конических зубчатых передач при исходном контуре по ГОСТ 16202-81

Расчетный угол наклона зуба β_n°	Значения $x_{\tau 1}$ при передаточном числе передачи u			
	от 2,5 до 4	св. 4 до 6,3	св. 6,3 до 8	св. 8 до 10
От 0 до 15	0,04	0,06	0,08	0,10
Св. 15 » 29	0,08	0,10	0,12	0,14
» 29 » 40	0,12	0,14	0,16	0,18
» 40 » 45	0,16	0,18	0,20	0,22

Примечания: 1. Значения $x_{\tau 1}$ могут быть скорректированы до ближайшего значения $x_{\tau 1}$ при данном m_n по табл. 74, с тем чтобы обеспечить обработку колеса двусторонним методом при стандартном разводе резцов.

2. Для повышающих передач рекомендуется принимать $x_{\tau 1} = 0$.

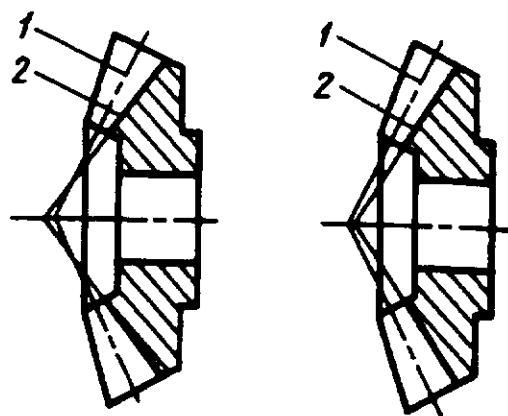


Рис. 39. Осевая форма зуба II:
1 - делительный конус; 2 - конус впадин



Рис. 40. Осевая форма зуба III:
1 - делительный конус;
2 - конус впадин;
3 - конус вершин

Для ответственных тяжело нагруженных передач значения $x_{\tau 1}$ следует определять из расчета зубьев на изломную прочность.

Коэффициенты для расчета угла ножек и угла головок зубьев конических зубчатых колес с осевой формой зуба II. 1. Для облегчения расчета коэффициента K , входящего в формулу для определения суммы

80. Значения коэффициентов C_1 и C_2

Диаметр зубо- резной головки d_0 , мм	Расчетный угол наклона β_n°							
	10	15	20	25	30	35	40	45
	Значение коэффициента C_1							
	5232	7951	10800	13837	17132	20777	24898	29673
Значение коэффициента C_2								
(12,7)	143,1	324,1	581,7	920,9	1349	1877	2520	3304
20	90,85	205,8	369,4	584,8	856,6	1192	1600	2098
(27,94)	65,05	147,3	264,4	418,6	613,2	853,0	1146	1502
25	72,68	164,6	295,5	467,8	685,3	953,4	1280	1678
32	56,78	128,6	230,9	365,5	535,4	744,8	1000	1311
(38,1)	47,69	108,0	193,9	307,0	449,6	625,6	840,1	1101
40	45,43	102,9	184,7	292,4	428,3	595,9	800,2	1049
50	36,34	82,32	147,8	233,9	342,6	476,7	640,2	839,3
(50,8)	35,77	71,02	145,4	230,2	337,2	469,2	630,1	826,1
60	30,28	68,60	123,1	194,9	285,5	397,2	533,5	699,4
80	22,71	51,45	92,35	146,2	244,21	297,9	400,1	524,6
(88,9)	20,44	46,30	83,10	131,6	192,7	268,1	360,0	472,0
100	18,17	41,16	73,88	116,9	171,32	238,4	320,1	419,6
125	14,54	32,93	59,10	93,56	137,06	190,7	256,1	335,7
(152,4)	11,92	27,00	48,48	76,74	112,4	156,4	210,0	275,4
160	11,36	25,72	46,17	73,10	107,08	148,9	200,1	262,28
(190,5)	9,539	21,60	38,78	61,39	89,93	125,1	168,0	230,3
200	9,085	20,58	36,94	58,48	85,66	119,2	160,0	209,82
(228,6)	7,949	18,00	32,32	51,16	74,94	104,3	140,0	183,6
250	7,268	16,46	29,55	46,78	68,53	95,34	128,0	167,86
(304,8)	5,962	13,50	24,24	38,37	56,21	78,20	105,0	137,7
315	5,768	13,07	23,45	37,13	54,38	75,67	101,6	133,22
400	4,543	10,29	18,47	29,24	42,83	59,59	80,02	104,91
(457,2)	3,974	9,002	16,16	25,58	34,47	52,13	70,01	91,78
500	3,634	8,233	14,78	23,39	34,26	47,67	64,02	83,93
630	2,884	6,533	11,73	18,56	27,19	37,83	50,81	66,61
800	2,271	5,145	9,24	14,62	21,42	29,79	40,01	52,46
1000	1,817	4,116	7,39	11,70	17,13	23,84	32,01	41,96

При $\beta_n=0$ $C_1 = 0$ и $C_2 = 0$

Углов ножек зубьев конических зубчатых колес с круговыми зубьями осевой формы II при $\alpha_n = 20^\circ$, приведена табл. 80, в которой

$$C_1 = \frac{10800 \operatorname{tg} \beta_n}{\operatorname{tg} \alpha_n}$$

и

$$C_2 = \frac{2C_1 \sin \beta_n}{d_0}$$

Коэффициенты K , C_1 и C_2 связаны зависимостью

$$K = \frac{C_1 - C_2 R}{z_c}$$

При $K > 500$ следует уменьшить d_0 или перейти на осевую форму зуба I. При

$K \leq 0$ рекомендуется увеличить d_0 и перейти на осевую форму зуба III.

2. При проектировании конических зубчатых колес с круговыми зубьями осевой формы II для обеспечения приблизительного постоянства ширины вершинной ленточки по всей длине зуба при определенном сочетании значений β_n , z_1 и u вынужденно принимают $\theta_{\alpha 1} \neq \theta_{\alpha 2}$ и $\theta_{\alpha 2} = \theta_{f 1}$, допуская тем самым переменный радиальный зазор в передаче.

В табл. 81 приведены значения коэффициента угла головки зуба K_α , равного отношению угла головки зуба данного зубчатого колеса к углу ножки зуба сопряжен-

81. Значение коэффициента угла головки зуба K_α (при $\Sigma = 90^\circ$, $\alpha_n = 20^\circ$, $h_a^* = 1,0$; x_{n1} и x_{t1} по табл. 78 и 79 и $k_0 = \frac{R}{d_0}$ от 0,3 до 0,7)

β_n°	z_1	Значение коэффициента угла головки зуба K_α при передаточном числе u				
		От 1,0 до 1,25	Св. 1,25 до 1,6	Св. 1,6 до 2,5	Св. 2,5 до 4,0	Св. 4,0
От 0 до 15	12—13	—	—	—	$\frac{0,70}{0,95}$	$\frac{0,65}{0,95}$
	14—15	—	$\frac{0,75}{0,85}$	$\frac{0,75}{0,90}$	$\frac{0,75}{0,95}$	$\frac{0,70}{0,95}$
	16—19	$\frac{0,80}{0,80}$	$\frac{0,80}{0,85}$	$\frac{0,80}{0,95}$	$\frac{0,75}{0,95}$	$\frac{0,75}{1,00}$
	20—24	$\frac{0,85}{0,85}$	$\frac{0,80}{0,85}$	$\frac{0,80}{0,95}$	$\frac{0,80}{0,95}$	$\frac{0,80}{1,00}$
	25—29	$\frac{0,85}{0,85}$	$\frac{0,85}{0,90}$	$\frac{0,85}{0,95}$	$\frac{0,85}{0,95}$	$\frac{0,80}{1,00}$
	30—40	$\frac{0,90}{0,90}$	$\frac{0,85}{0,90}$	$\frac{0,85}{0,95}$	$\frac{0,85}{0,95}$	$\frac{0,85}{1,00}$
	Св. 40	$\frac{0,90}{0,90}$	$\frac{0,90}{0,95}$	$\frac{0,85}{0,95}$	$\frac{0,85}{0,95}$	$\frac{0,85}{1,00}$
Св. 15 до 29	10—11	—	—	—	$\frac{0,75}{0,95}$	$\frac{0,75}{1,00}$
	12—13	—	—	$\frac{0,80}{0,90}$	$\frac{0,80}{0,95}$	$\frac{0,75}{1,00}$
	14—15	—	$\frac{0,85}{0,90}$	$\frac{0,80}{0,90}$	$\frac{0,80}{0,95}$	$\frac{0,80}{1,00}$
	16—19	$\frac{0,85}{0,85}$	$\frac{0,85}{0,90}$	$\frac{0,85}{0,95}$	$\frac{0,85}{0,95}$	$\frac{0,85}{1,00}$
	20—24	$\frac{0,90}{0,90}$	$\frac{0,85}{0,90}$	$\frac{0,85}{0,95}$	$\frac{0,85}{0,95}$	$\frac{0,85}{1,00}$
	25—29	$\frac{0,90}{0,90}$	$\frac{0,90}{0,90}$	$\frac{0,90}{0,95}$	$\frac{0,90}{0,95}$	$\frac{0,90}{1,00}$

Продолжение табл. 81

β_n°	z_1	Значение коэффициента угла головки зуба K_α при передаточном числе u				
		От 1,0 до 1,25	Св. 1,25 до 1,6	Св. 1,6 до 2,5	Св. 2,5 до 4,0	Св. 4,0
Св. 15 до 29	30—40	$\frac{0,90}{0,90}$	$\frac{0,90}{0,95}$	$\frac{0,90}{0,95}$	$\frac{0,90}{1,00}$	$\frac{0,90}{1,00}$
	Св. 40	$\frac{0,95}{0,95}$	$\frac{0,95}{0,95}$	$\frac{0,90}{0,95}$	$\frac{0,90}{1,00}$	$\frac{0,90}{1,00}$
Св. 29 до 45	6—7	—	—	—	—	$\frac{0,75}{1,00}$
	8—9	—	—	—	—	$\frac{0,75}{1,00}$
	10—11	—	—	—	$\frac{0,80}{1,00}$	$\frac{0,80}{1,00}$
	12—13	—	—	$\frac{0,90}{1,00}$	$\frac{0,85}{1,00}$	$\frac{0,85}{1,00}$
	14—15	—	$\frac{0,90}{0,90}$	$\frac{0,90}{1,00}$	$\frac{0,90}{1,00}$	$\frac{0,85}{1,00}$
	16—17	$\frac{0,90}{0,90}$	$\frac{0,90}{1,00}$	$\frac{0,90}{1,00}$	$\frac{0,90}{1,00}$	$\frac{0,90}{1,00}$
	18—19	$\frac{0,90}{0,90}$	$\frac{0,90}{1,00}$	$\frac{0,90}{1,00}$	$\frac{0,90}{1,00}$	$\frac{0,90}{1,00}$
	20—24	$\frac{1,00}{1,00}$	$\frac{1,00}{1,00}$	$\frac{1,00}{1,00}$	$\frac{0,90}{1,00}$	$\frac{0,90}{1,00}$
	25—30	$\frac{1,00}{1,00}$	$\frac{1,00}{1,00}$	$\frac{1,00}{1,00}$	$\frac{1,00}{1,00}$	$\frac{1,00}{1,00}$
	Св. 30	$\frac{1,00}{1,00}$	$\frac{1,00}{1,00}$	$\frac{1,00}{1,00}$	$\frac{1,00}{1,00}$	$\frac{1,00}{1,00}$

Примечания: 1. В числителе приведены значения K_α для шестерни, в знаменателе - для колеса.

2. Допускается использовать данные таблицы при значениях $x_{\tau 1}$, отличных от указанных в табл. 79.

82. Формулы и примеры расчета основных геометрических параметров ортогональной конической передачи с круговыми зубьями при стандартном исходном контуре

Линейные размеры, мм

Параметры и обозначения		Расчетные формулы и указания	Числовые примеры		
			1	2	3
Число зубьев	шестерни z_1		20	17	18
	колеса z_2	—	50	34	58
Модуль	средний нормальный (расчетный) m_n		—	3	—
	внешний ок-ружной m_{fe}	—	10	—	20
Средний угол наклона зуба (расчетный) β_n		—	35°	25°	30°
Исходные данные	Направление линии зуба		Правое	Правое	Левое
	шестерни колеса	—	Левое	Левое	Правое
Средний нормальный исходный контур			По ГОСТ 16202-81		
Межосевой угол Σ		—	90°		

1. Число зубьев плоского колеса z_c	$z_c = \sqrt{z_1^2 + z_2^2}$	53,8516	38,0132	60,7289
2. Среднее конусное расстояние (при заданном m_n) R_m	$R_m = \frac{m_n z_c}{2 \cos \beta_n}$	—	62,9142	—
3. Внешнее конусное расстояние (при заданном m_{te}) R_e	$R_e = \frac{m_{te} z_c}{2}$	269,2580	—	607,2890
4. Выбор осевой формы зуба	См. на стр. 504	I	II	III
5. Номинальный диаметр зуборезной головки (шлифовального круга) d_0	См. на стр. 506, 507	400	160	630
6. Угол делительного конуса δ_1	$\operatorname{tg} \delta_1 = \frac{z_1}{z_2}$ $\delta_2 = 90^\circ - \delta_1$ $\sin \delta_1 = \cos \delta_2$ $\cos \delta_1 = \sin \delta_2$	21°48'	26°34'	17°14'
7. Ширина зубчатого венца b		68°12'	63°26'	72°46'
8. Передаточное число u	$u = \frac{z_2}{z_1}$	0,37137	0,44724	0,29626
9. Коэффициент смещения у шестерни x_{n1}	по табл. 78	0,92848	0,89441	0,95511
10. Коэффициент изменения толщины зуба шестерни x_{r1}	по табл. 79	75	22	125
		2,50	2,00	3,22
		0,26	0,31	0,30
		0,12	0	0,12

Продолжение табл. 82

Параметры и обозначения	Расчетные формулы и указания	Числовые примеры		
		1	2	3
11. Развод резцов зуборезной головки W'_2 для чистовой обработки колеса	$W'_2 = m_n(0,6609 + x_{\tau 1})$	—	$W'_2 = 1,9827$ $W_2 = 2,00$	—
	<p>При $x_{\tau 1} = 0$</p> $0,5m_n \geq W'_2 - W_2 \geq -0,02m_n \quad (1)$ $\delta h_f = \frac{W'_2 - W_2}{0,72784}; \delta h_f \text{ по табл. 74;}$ $0,05m_n \geq W'_2 - W_2 \geq -0,05m_n \quad (2)$	—	Неравенство соблюдается $\delta h_f = 0,024$	—
Расчет при заданном m_n	<p>Уточняется значение $x_{\tau 1}$ в п. 10, $x_{\tau 1} = \frac{W_2}{m_n} - 0,6609$. Если неравенства (1) и (2) не соблюдаются, то определяют новое значение m_n по формуле $m_n = \frac{W_2}{0,6609 + x_{\tau 1}}$</p>	—	—	—
12. Расстояние от внешнего торца до расчетного сечения l_e	а) $l_e = 0,5b$ (рекомендуется); б) $l_e = R'_e - R$ или	—	—	—
	$l_e = 0,5z_c \left(m'_{ie} - \frac{m_n}{\cos \beta_n} \right),$ <p>где R'_e или m'_{ie} - заданные значения</p> $R_e = R_m + l_e$ $m'_{ie} = \frac{2R_2}{z_c}$	—	$l_e = 12,0858$; $R'_e = 75$ (задано)	—
13. Внешнее конусное расстояние R_e		—	75,0000	—
14. Внешний окружной модуль m'_{ie}		—	3,9460	—

<p>15. Развод резцов зуборезной оловки для чистовой двуторонней обработки колеса</p>	$W_2 = \left(m_{te} - K_I \frac{b}{z_c} \right) \left(0,6609 + x_{r1} \right) \cos \beta_n$	<p>$W_2 = 5,2$ при $K_I = 1,0$ $\beta_n = 35^\circ$; $x_{r1} = 0,08$ (уточненное значение)</p>	<p>$W_2 = 12,0$ при $K_I = 1,0$; $x_{r1} = 0,14$ (уточненное значение); $\beta_n = 35^\circ 16' 34''$ (уточненное значение); $\cos \beta_n = 0,83604$</p>
<p>16. Нормальный модуль в расчетном сечении m_n</p>	<p>Расчет при заданном m_{te}</p> $m_n = \left(m_{te} - K_I \frac{b}{z_c} \right) \cos \beta_n$	<p>7,0507</p>	<p>15,0000</p>
<p>17. Среднее конусное расстояние R_m</p>	$R_m = \frac{m_n z_c}{2 \cos \beta_n}$	<p>231,7594</p>	<p>544,7906</p>
<p>18. Расстояние от внешнего торца до расчетного сечения l_e</p>	$l_e = R_e - R_m$	<p>37,4986 ≈ 37,5</p>	<p>62,4984 ≈ 62,5</p>
<p>19. Высота ножки зуба в расчетном сечении h_f</p>	$h_{f1} = \left(h_a^* + c^* - x_{n1} \right) m_n + \delta h_f$ $h_{f2} = \left(h_a^* + c^* + x_{n1} \right) m_n + \delta h_f$	<p>6,9801</p> <p>10,6466</p>	<p>2,7958</p> <p>4,6558</p>

Продолжение табл. 82

Параметры и обозначения	Расчетные формулы и указания	Числовые примеры		
		1	2	3
20. Нормальная толщина зуба в расчетном сечении s_n	$s_{n1} = (0,5\pi + 2x_{n1}\operatorname{tg}\alpha_n + x_{\tau 1})m_n$ $s_{n2} = \pi m_n - s_{n1}$	12,9735 9,1770	5,3893 4,0355	28,9365 18,1875
21. Сумма углов ножек шестерни и колеса (только для зубчатых колес с осевой формой зуба II) θ_{Σ}	а) При $\beta = 0^\circ$	—	568	—
	б) при $\beta \neq 0$			
	$\theta_{\Sigma} = \frac{29673}{z_c} \quad (\text{в мин.});$ $\theta_{\Sigma} = \frac{K}{\sin \beta_n} \quad (\text{в мин.});$ $K = \frac{C_1 - C_2 R_m}{z_c}$		240	
	C_1 и C_2 - по табл. 72			
2. Угол ножки зуба θ_f	Осевая форма зуба I	$1^\circ 44'$ $\operatorname{tg} \theta_{f1} = 0,03026$ $2^\circ 38'$ $\operatorname{tg} \theta_{f2} = 0,04599$	— —	— —
	Осевая форма зуба II	— —	$4^\circ 03'$ $\operatorname{tg} \theta_{f1} = 0,07080$ $5^\circ 25'$ $\operatorname{tg} \theta_{f2} = 0,09482$	— —

22. Угол ножки зуба θ_f	Осевая форма зуба III	$\theta_{f1} = 0$ $\theta_{f2} = 0$	— —	— —	0 0
23. Угол головки зуба θ_a	Осевая форма зуба I	$\theta_{a1} = \theta_{f2}$ $\theta_{a2} = \theta_{f1}$	$2^{\circ}38'$ $\text{tg}\theta_{a1} = 0,04599$ $1^{\circ}44'$ $\text{tg}\theta_{a2} = 0,0326$	— —	— —
	Осевая форма зуба II	$\theta_{a1} = K_{a1} \theta_{f2}$ $\theta_{a2} = K_{a2} \theta_{f1}$ K_a - расчет на стр. 000, 000 (Коэффициенты для расчета угла ножек и угла головки зубьев)	— — —	$4^{\circ}36'$ ($K_{a1} = 0,85$) $\text{tg}\theta_{a1} = 0,08046$ $3^{\circ}51'$ ($K_{a2} = 0,95$) $\text{tg}\theta_{a2} = 0,06730$	— —
24. Увеличение высоты головки зуба при пере- ходе от расчетного сечения на внешний торец Δh_{ae}	Осевая форма зуба III	$\theta_{a1} = 0$ $\theta_{a2} = 0$	— —	— —	0 0
		$\Delta h_{ae1} = l_e \text{tg} \theta_{a1}$ $\Delta h_{ae2} = l_e \text{tg} \theta_{a2}$	$1,7246$ $1,1347$	$0,9724$ $0,8134$	0 0

Продолжение табл. 82

Параметры и обозначения	Расчетные формулы и указания	Числовые примеры		
		1	2	3
25. Увеличение высоты ножки зуба при переходе от расчетного сечения на внешний торец Δh_{fe}	$\Delta h_{fe1} = l_e \operatorname{tg} \theta_{f1}$ $\Delta h_{fe2} = l_e \operatorname{tg} \theta_{f2}$	1,1347 1,7246	0,8557 1,1460	0 0
26. Уменьшение высоты головки зуба в расчетном сечении δh_a	$\delta h_{a1} = (b - l_e)(\operatorname{tg} \theta_{f2} - \operatorname{tg} \theta_{a1})$ $\delta h_{a2} = (b - l_e)(\operatorname{tg} \theta_{f1} - \operatorname{tg} \theta_{a2})$	0 0	0,1424 0,0347	0 0
27. Высота головки зуба в расчетном сечении h_a	$h_{a1} = (h_a^* + x_{n1}) m_n - \delta h_{a1}$ $h_{a2} = (h_a^* - x_{n1}) m_n - \delta h_{a2}$	8,8839 5,2157	3,7876 2,0353	19,5000 10,5000
28. Внешняя высота головки зуба h_{ae}	$h_{ae1} = h_{a1} + \Delta h_{ae1}$ $h_{ae2} = h_{a2} + \Delta h_{ae2}$	10,6085 6,3522	4,7600 2,8487	19,5000 10,5000
29. Внешняя высота ножки зуба h_{fe}	$h_{fe1} = h_{f1} + \Delta h_{fe1}$ $h_{fe2} = h_{f2} + \Delta h_{fe2}$	8,1148 12,3712	3,6515 5,8018	14,2500 23,2500
30. Внешняя высота зуба h_e	$h_{e1} = h_{ae1} + h_{fe1}$ $h_{e2} = h_{ae2} + h_{fe2}$	18,7233 18,7234	8,4115 8,6505	33,7500 33,7500
31. Угол конуса вершин δ_a	$\delta_{a1} = \delta_1 + \theta_{a1}$ $\delta_{a2} = \delta_2 + \theta_{a2}$	24°26' 69°56'	31°10' 67°17'	17°14' 72°46'

32. Угол конуса впадин δ_f	$\delta_{f1} = \delta_1 - \theta_{f1}$ $\delta_{f2} = \delta_2 - \theta_{f2}$	20°04'	22°31'	17°14'
33. Средний делительный диаметр d_m	$d_{m1} = \frac{m_n z_1}{\cos \beta_n}$ $d_{m2} = \frac{m_n z_2}{\cos \beta_n}$	172,1467 430,3668	56,2721 112,5442	322,9163 1040,5080
34. Внешний делительный диаметр d_e	$d_{e1} = m_{te} z_1$ $d_{e2} = m_{te} z_2$	200 500	67,0820 134,1640	360,0000 1160,0000
35. Внешний диаметр вершин зубьев d_{ae}	$d_{ae1} = d_{e1} + 2h_{ae1} \cos \delta_1$ $d_{ae2} = d_{e2} + 2h_{ae2} \cos \delta_2$	219,6995 504,7180	75,5968 136,7123	397,2493 1166,2215
36. Расстояние от вершины до плоскости внешней окружности вершин зубьев B	$B_1 = 0,5 d_{e2} - h_{ae1} \sin \delta_1$ $B_2 = 0,5 d_{e2} - h_{ae2} \sin \delta_2$	246,0603 94,1068	64,9530 30,9931	574,2229 169,9713
37. Постоянная хорда зуба в расчетном сечении \bar{s}_c	$\bar{s}_{c1} = 0,8830 s_{n1}$ $\bar{s}_{c2} = 0,8830 s_{n2}$	— —	4,7587 3,5633	25,5509 16,0595
38. Высота до постоянной хорды зуба в расчетном сечении \bar{h}_c	$\bar{h}_{c1} = h_{a1} - 0,1607 s_{n1}$ $\bar{h}_{c2} = h_{a2} - 0,1607 s_{n2}$	— —	2,9215 1,3808	14,8499 7,5773

Параметры и обозначения	Расчетные формулы и указания	Числовые примеры		
		1	2	3
39. Половина угловой толщины зуба в нормальном сечении ψ_n (в радианах)	$\psi_{n1} = \frac{s_{n1} \cos \delta_1 \cos^2 \beta_n}{d_1}$ $\psi_{n2} = \frac{s_{n2} \cos \delta_2 \cos^2 \beta_n}{d_2}$	0,0469	—	—
40. Коэффициент, зависящий от угловой толщины зуба в нормальном сечении, $K_{\psi n}$	$K_{\psi n1} = 1 - \frac{\psi_{n1}^2}{6}$ $K_{\psi n2} = 1 - \frac{\psi_{n2}^2}{6}$ <p>Коэффициент - по табл. 83</p>	0,9996	—	—
41. Толщина зуба по хорде в расчетном сечении \bar{s}	$\bar{s}_1 = s_{n1} K_{\psi n1}$ $\bar{s}_2 = s_{n2} K_{\psi n2}$	12,9682	—	—
42. Высота до хорды в расчетном сечении h	$\bar{h}_{a1} = h_{a1} + 0,25s_{n1}\psi_{n1}$ $\bar{h}_{a2} = h_{a2} + 0,25s_{n2}\psi_{n2}$	9,1770	—	—
		9,0360	—	—
		5,2296	—	—

ГОСТ 19326-73 предусматривает более полный расчет конических передач с круговыми зубьями и, в частности, с межосевым расстоянием

83. Значения коэффициента $K_{\psi n}$

$$K_{\psi n} = 1 - \frac{\psi_n^2}{6}$$

ψ_n	$K_{\psi n}$	ψ_n	$K_{\psi n}$	ψ_n	$K_{\psi n}$	ψ_n	$K_{\psi n}$	ψ_n	$K_{\psi n}$	ψ_n	$K_{\psi n}$
0,005	1,0000	0,105	0,9981	0,205	0,9930	0,305	0,9845	0,405	0,9727	0,505	0,9575
0,010	1,0000	0,110	0,9980	0,210	0,9926	0,310	0,9840	0,410	0,9720	0,510	0,9566
0,015	0,9999	0,115	0,9978	0,215	0,9923	0,315	0,9834	0,415	0,9713	0,515	0,9559
0,020	0,9999	0,120	0,9976	0,220	0,9919	0,320	0,9829	0,420	0,9706	0,520	0,9549
0,025	0,9999	0,125	0,9974	0,225	0,9915	0,325	0,9824	0,425	0,9699	0,525	0,9540
0,030	0,9998	0,130	0,9972	0,230	0,9912	0,330	0,9818	0,430	0,9692	0,530	0,9532
0,035	0,9998	0,135	0,9970	0,235	0,9908	0,335	0,9813	0,435	0,9685	0,535	0,9523
0,040	0,9997	0,140	0,9967	0,240	0,9904	0,340	0,9807	0,440	0,9677	0,540	0,9514
0,045	0,9996	0,145	0,9965	0,245	0,9900	0,345	0,9802	0,445	0,9670	0,545	0,9505
0,050	0,9996	0,150	0,9962	0,250	0,9896	0,350	0,9796	0,450	0,9662	0,550	0,9496
0,055	0,9995	0,155	0,9960	0,255	0,9893	0,355	0,9790	0,455	0,9655	0,555	0,9487
0,060	0,9994	0,160	0,9957	0,260	0,9887	0,360	0,9784	0,460	0,9648	0,560	0,9477
0,065	0,9993	0,165	0,9955	0,265	0,9883	0,365	0,9778	0,465	0,9638	0,565	0,9467
0,070	0,9992	0,170	0,9952	0,270	0,9878	0,370	0,9772	0,470	0,9632	0,570	0,9458
0,075	0,9990	0,175	0,9949	0,275	0,9874	0,375	0,9766	0,475	0,9624	0,575	0,9449
0,080	0,9989	0,180	0,9946	0,280	0,9869	0,380	0,9759	0,480	0,9616	0,580	0,9439
0,085	0,9988	0,185	0,9943	0,285	0,9864	0,385	0,9753	0,485	0,9608	0,585	0,9429
0,090	0,9986	0,190	0,9940	0,290	0,9860	0,390	0,9746	0,490	0,9600	0,590	0,9420
0,095	0,9985	0,195	0,9936	0,295	0,9855	0,395	0,9740	0,495	0,9592	0,595	0,9410
0,100	0,9983	0,200	0,9933	0,300	0,9850	0,400	0,9733	0,500	0,9583	0,600	0,9400

84. Твердость и ударная вязкость зубчатых колес

Параметры	Вал-шестерня	Колесо	
		улучшенное	закаленное
Твердость рабочих поверхностей зубьев и посадочных шеек валов-шестерен	56 ... 60 HRC	260 ... 290 HB	56 ... 60 HRC
Твердость сердцевины зубьев, шпоночных пазов и тела зубчатых колес	35 ... 40 HRC	260 ... 290 HB	35 ... 40 HRC
Ударная вязкость сердцевины зубьев	Не ниже 45 Н·м/см ²		

ного с ним зубчатого колеса, для передач, выполненных в соответствии с исходным контуром по ГОСТ 16202-81 и с коэффициентами $x_{\alpha 1}$ и $x_{\tau 1}$, рекомендованными на стр. 514 в «выборе коэффициентов смещения и коэффициентов изменения расчетной толщины зуба исходного контура» и в табл. 79 при $k_0 = \frac{R}{d_0}$ от 0,3 до 0,7.

Технические требования. Твердость рабочих поверхностей зубьев, шпоночных пазов и тела зубчатых колес, а также твердость и ударная вязкость сердцевины зубьев приведены в табл. 84.

Допускается изготовление колес конических зубчатых пар с твердостью поверхности зубьев 45 ... 50 HRC, твердостью сердцевины зубьев 40 ... 45 HRC и ударной вязкостью сердцевины не ниже 35 Н·м/см².

Модуль торцовый, мм	До 4	Св. 4 до 6
Глубина цементованного слоя, мм	0,75-1,0	1,0-1,3
Модуль торцовый, мм	Св. 6 до 8	Св. 8
Глубина цементованного слоя, мм	1,2-1,5	1,4-1,8

Глубина цементованного слоя на зубьях с твердостью поверхности 56 ... 60 HRC:

Несоосность поверхностей базовых шеек валов-шестерен под подшипники и торцовое биение опорных торцов валов-шестерен должны быть не более 0,01 мм, а биение опорных торцов ступиц насадных зубчатых колес - не более 0,02 мм.

Овальность и конусность посадочных отверстий зубчатых колес и базовых шеек валов-шестерен под подшипники должны быть в пределах половины допуска на диаметр, а неплоскостность торцов ступиц зубчатых колес и опорных торцов валов-шестерен - в пределах допуска на торцовое биение.

Допуски на смещение и перекося шпоночных пазов в отверстиях колес должны быть в пределах допуска на ширину шпоночного паза, а допуски на смещение и перекося шпоночных пазов на валах-шестернях - в пределах удвоенного допуска на ширину шпоночного паза.

Острые кромки на торцах зубьев должны быть скруглены радиусом, равным 0,5 мм, или ограничены фаской 0,5×45°.

Зубчатые колеса с диаметром вершин зубьев свыше 100 мм должны быть подвергнуты статической балансировке. При этом допускается для колес с диаметром до 350 мм смещение центра тяжести не более 0,05 мм, а для колес с диаметром свыше 350 мм - 0,06 мм.

Допуски конических и гипоидных зубчатых передач (по ГОСТ 1758-81)

Допуски распространяются на конические и гипоидные зубчатые передачи и пары (без корпуса) внешнего зацепления с прямыми, тангенциальными и криволинейными зубьями со средним делительным диаметром зубчатых колес до 4000 мм, средним нормальным модулем от 1 до 55 мм, с прямолинейным профилем исходного контура и номинальным углом его профиля 20° (для зубчатых колес гипоидных передач за номинальный угол профиля принимается среднее арифметическое значение углов профиля на противоположных сторонах зубьев).

Степени точности и виды сопряжений.

1. Устанавливаются двенадцать степеней точности зубчатых колес и передач, обозначаемых в порядке убывания точности цифрами: 1, 2, 3, 4, 5, 6, 7, 8, 9, 10, 11 и 12.

Примечание. Для степеней точности 1, 2 и 3 допуски и предельные отклонения не даны. Эти степени предусмотрены

для будущего развития. Для степеней точности 4, 11 и 12 допуски и предельные отклонения см. ГОСТ 1758-81.

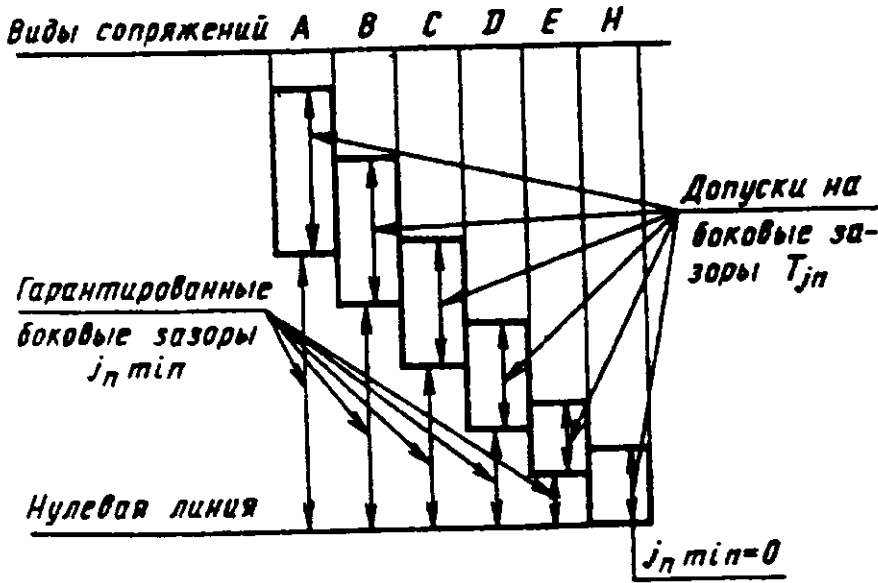
2. Для каждой степени точности зубчатых колес и передач устанавливаются нормы: кинематической точности, плавности работы и контакта зубьев зубчатых колес передаче.

3. Допускается комбинирование норм кинематической точности зубчатых колес и передач, норм плавности работы и норм контакта зубьев различных степеней точности.

4. При комбинировании норм разных степеней точности, нормы плавности работы зубчатых колес и передач могут быть на более чем на две степени точнее или одной степенью грубее норм кинематической точности; нормы контакта зубьев не могут назначаться по степеням точности более грубым, чем нормы плавности.

5. Устанавливаются шесть видов сопряжений зубчатых колес в передаче, обозначаемых в порядке убывания гарантированного бокового зазора буквами А, В, С, D, E и Н (табл. 85).

85. Виды сопряжений и гарантированные боковые зазоры

	Вид сопряжения	Степень точности по нормам плавности работы
A	A	4—12
B	B	4—11
C	C	4—9
D	D	4—8
E	E	4—7
H	H	4—7

Примечание. Сопряжение вида В обеспечивает минимальную величину бокового зазора, при котором исключается возможность заклинивания стальной или чугунной передачи с нагревом при разности температур зубчатых колес и корпуса (чугунного или стального) в 25°С.

Приведенные в табл. 85 диапазоны степеней точности являются ориентировочными при выборе боковых зазоров. В необходимых случаях гарантированный боковой зазор может устанавливаться независимо от видов сопряжений, указанных в табл. 85.

86. Показатели кинематической точности

Контролируемый объект	Показатель точности или комплекс	Степень точности
Зубчатые колеса	F'_{i_r}	4—8
	F_{P_r} и $F_{P_{kr}}$	4—6
	F_{P_r}	7, 8
	F_{r_r} и F_{c_r}	4—8
	F_{r_r}	7—12**
Зубчатые пары (поставляемые без корпуса)	$F''_{i_{\Sigma 0r}}$	9—12
	$F''_{i_{\Sigma 0r}}$ и $F_{c_r}^*$	5—8
Зубчатые передачи	$F'_{i_{0r}}$	4—8
	$F_{V_{jr}}$ и $F_{c_r}^*$	5—8
	$F_{V_{jr}}$	9—12

* Для колеса и шестерни пары и передачи.

** Для степеней точности 7, 8 для зубчатых колес со средним делительным диаметром свыше 1600 мм.

Примечания: 1. Допускается, чтобы одна из величин, входящих в комплекс F_{r_r} и F_{c_r} или $F''_{i_{\Sigma 0r}}$ и F_{c_r} , превосходила предельное значение, если суммарное влияние обеих величин не превышает F'_i .

2. Допускается вместо $F_{i_{\Sigma 0r}}$ в качестве показателя кинематической точности использовать: колебание относительного положения зубчатых колес пары по нормали за полный цикл $F'_{i_{n0r}}$, при этом принимается $F''_{i_{n0}} = F''_{i_{\Sigma 0}}$ (см. табл. 89);

колебание измерительного межосевого угла измерительной пары $F''_{i_{\Sigma r}}$ или относительного положения зубчатых колес измерительной пары по нормали за оборот зубчатого колеса $F''_{i_{nr}}$. Допуски $F''_{i_{\Sigma}}$ и $F''_{i_{nr}}$ устанавливаются равными $0,7 F''_{i_{\Sigma 0}}$.

6. Точность изготовления конических и гипоидных зубчатых колес и передач задается степенью точности, а требования к боковому зазору - видом сопряжения по нормам бокового зазора.

Пример условного обозначения точности передачи или пары со степенью 7 по всем трем нормам точности, с видом сопряжения зубчатых колес С:

7-С ГОСТ 1758-81

Пример условного обозначения точности передачи со степенью точности 7, гарантированным боковым за-

зором 400 мкм (не соответствующим ни одному из указанных видов сопряжения):

7-400 ГОСТ 1758-81

7. При комбинировании норм разных степеней точности точность зубчатых колес и передач обозначается последовательным написанием трех цифр и буквы. Первая цифра обозначает степень по нормам кинематической точности, вторая - степень по нормам плавности работы, третья - степень по нормам контакта зубьев и буква - вид сопряжения. Между собой цифры и буква разделяются тире

Пример условного обозначения точности передачи со степенью 8 по нормам кинематической точности, со степенью 7 по нормам плавности работы, со степенью 6 по нормам контакта зубьев, с видом сопряжения *B*:

8-7-6-B ГОСТ 1758-81

Нормы точности. 1. Показатели кинематической точности устанавливаются по табл. 86.

Если кинематическая точность зубчатых колес относительно рабочей оси (см. п. 10 на с. 537) соответствует требованиям ГОСТ 1758-81 и требование селективной сборки не выдвигается, контроль кинематической точности зубчатых передач необязателен.

При соответствии кинематической точности окончательно собранной передачи требованиям ГОСТ 1758-81 контроль кинематической точности зубчатых колес не является необходимым.

2. Показатели плавности работы устанавливаются по табл. 87 для степеней точности 4-8 в зависимости от граничных значений номинального коэффициента осевого перекрытия и степени точности по нормам контакта (табл. 88), для степеней точности 9-12 независимо от ϵ_B .

Если плавность работы зубчатых передач или пар соответствует требованиям ГОСТ 1758-81, контроль плавности работы зубчатых колес не является необходимым.

3. Показателями, определяющими контакт зубьев, являются: в паре - отклонения относительных размеров суммарной зоны касания F'_{shr} и F'_{slr} ; в передаче - отклонения относительных размеров суммарного пятна контакта F_{shr} , F_{slr} и f_{ar} .

4. Правила определения суммарного пятна контакта, его относительные размеры и расположение на сопряженных поверхностях зубьев назначаются конструктором передачи в зависимости от ее служебного назначения, степени нагруженности, жесткости и геометрических особенностей рабочих поверхностей зубьев зубчатых колес.

Для передач, имеющих продольную модификацию зубьев, не допускается выход суммарного пятна контакта на кромки зуба у внутреннего или внешнего торцов.

Для передач, имеющих профильную модификацию, не допускается выход суммарного пятна контакта на кромки у вершин зубьев, а также разрывы пятна контакта по высоте.

Примечание. Если не указаны специальные требования по нагрузке (торможению) зубчатой передачи, пятно контакта устанавливается при легком торможении, обеспечивающем непрерывное контактирование зубьев сопряженных зубчатых колес.

5. Зона касания и ее расположение на поверхности зуба устанавливаются в зависимости от требований к данной передаче.

6. Допуски и предельные отклонения по нормам кинематической точности, нормам плавности работы и нормам контакта зубьев для различных степеней точности зубчатых колес и передач устанавливаются по табл. 89-96.

7. Нормы кинематической точности, кроме F_r , $F''_{\Sigma O}$ и F_{vj} , нормы плавности работы и нормы контакта зубьев в передаче в зависимости от условий работы зубчатых колес различными сторонами зубьев по разноименным профилям допускается назначать из разных степеней точности.

По каждой из норм степень точности шестерни и колеса передачи должна назначаться единой.

8. Комплексы показателей точности в соответствии с пп. 1, 2 и 3 и показатели, обеспечивающие гарантированный боковой зазор, устанавливаются изготовителями передач.

Каждый установленный комплекс показателей точности, используемый при контроле передачи, является равноправным с другим. При сравнительной (например, расчетной) оценке влияния точности передач на эксплуатационные качества, предпочтительными для всех видов передач являются функциональные показатели F_{iOr} , f_{zOr} , f_{zKOr} и относительные размеры суммарного пятна контакта или его отклонения F_{slr} и F_{shr} .

9. Непосредственный контроль зубчатых колес и передач по всем показателям установленного комплекса не является обязательным, если изготовитель существующей

87. Показатели плавности работы

Контролируемый объект	Показатель точности или комплекс	Степень точности
Зубчатое колесо передачи (пары) с ϵ_β не менее указанного в табл. 88	f_{zkr} или	4—8
	f_{Ptr} и f_{cr}	9—12
	f_{Ptr}	
Зубчатое колесо передачи (пары) с ϵ_β менее указанного в табл. 88	f_{Ptr} и f_{cr}	4—8
	f_{Ptr}	9—12
Зубчатая передача с ϵ_β не менее указанного в табл. 88	f_{zkOr} и f_{AMr}	4—8
	f_{AMr}	9—12
Зубчатая передача с ϵ_β менее указанного в табл. 88	f_{zzOr} и f_{AMr}	4—8
	f_{AMr}	9—12
Зубчатая пара с любым ϵ_β	$f''_{\Sigma Or}$	9—12

Примечания: 1. Взамен отклонения шага f_{Ptr} в качестве одного из показателей может применяться разность любых шагов f_{vPtr} .

2. Показатель f_{AMr} контролируется для каждого элемента передачи.

3. При невозможности осуществлять контроль конических и гипоидных передач 7 и 8 степеней точности по комплексу f_{zzOr} и f_{AMr} допускается производить их контроль по f_{Ptr} с обязательным комплектованием пар на контрольно-обкатном станке по зоне касания.

4. Допускается вместо $f''_{\Sigma Or}$ в качестве показателя плавности работы использовать: колебание относительного положения зубчатых колес пары по нормали на одном зубе f''_{inOr} , при этом принимается $f''_{inO} = f''_{\Sigma O}$ (см. табл. 91);

колебание измерительного межосевого угла измерительной пары $f''_{\Sigma r}$ или относительного положения зубчатых колес измерительной пары по нормали на одном зубе f''_{inr} .

Допуски f''_{Σ} и f''_{in} устанавливаются равными $0,7 f''_{\Sigma O}$.

88. Граничные значения ϵ_β

Степень точности по нормам контакта	4—5	6—7	8
Граничные значения номинального коэффициента осевого перекрытия ϵ_β	1,35	1,55	2,0

89. Нормы кинематической точности, мкм

(показатели F'_{ir} , F_{rr} , $F''_{\Sigma O}$, F_{vj} , F_{cr})

Степень точности	Обозначение	Средний нормальный модуль m_n , мм	Средний делительный диаметр d , мм					
			До 125	Св. 125 до 400	Св. 400 до 800	Св. 800 до 1600	Св. 1600 до 2500	Св. 2500 до 4000
5	F'_i	От 1 до 16	$F_P + 1,15f_c$ (см. п. 2 примечания)					
	F_r	От 1 до 3,5	16	22	28	—	—	—
		Св. 3,5 » 6,3	18	25	32	36	—	—
		» 6,3 » 10	20	28	36	40	45	—
		» 10 » 16	22	32	40	45	50	56
	$F''_{\Sigma O}$	От 1 до 3,5	30	45	56	67	—	—
Св. 3,5 » 6,3		34	48	63	71	—	—	
» 6,3 » 10		38	53	67	80	—	—	
» 10 » 16		45	56	80	90	—	—	
F_{vj}	От 1 до 3,5	21	30	40	—	—	—	
	Св. 3,5 » 6,3	24	34	42	50	—	—	
	» 6,3 » 10	26	36	45	56	60	—	
	» 10 » 16	30	40	50	60	71	75	
F_c	От 1 до 16	10	18	28	45	70	90	
6	F_i	От 1 до 16	$F_P + 1,15f_c$ (см. п. 2 примечания)					
	F_r	От 1 до 3,5	25	36	45	—	—	—
		Св. 3,5 » 6,3	28	40	50	56	—	—
		» 6,3 » 10	32	45	56	63	71	—
		» 10 » 16	36	50	63	71	80	90
	$F''_{\Sigma O}$	От 1 до 3,5	48	71	90	100	—	—
Св. 3,5 » 6,3		53	75	100	110	—	—	
» 6,3 » 10		60	85	105	125	—	—	
» 10 » 16		71	95	120	140	—	—	
F_{vj}	От 1 до 3,5	34	50	63	—	—	—	
	Св. 3,5 » 6,3	36	53	67	75	—	—	
	» 6,3 » 10	42	56	75	90	100	—	
	» 10 » 16	48	63	80	100	110	120	
	От 1 » 16	16	28	45	70	110	140	
7	F'_i	От 1 до 25	$F_P + 1,15f_c$ (см. п. 2 примечания)					

Продолжение табл. 89

Степень точности	Обозначение	Средний нормальный модуль m_n , мм	Средний делительный диаметр d , мм					
			До 125	Св. 125 до 400	Св. 400 до 800	Св. 800 до 1600	Св. 1600 до 2500	Св. 2500 до 4000
7	F_r	От 1 до 3,5	36	50	63	—	—	—
		Св. 3,5 » 6,3	40	56	71	80	—	—
		» 6,3 » 10	45	63	80	90	100	—
		» 10 » 16	50	71	90	100	112	125
		» 16 » 25	60	80	100	112	125	140
$F_{\Sigma O}''$		От 1 до 3,5	67	100	130	150	—	—
		Св. 3,5 » 6,3	75	105	140	160	—	—
		» 6,3 » 10	85	120	150	180	—	—
		» 10 » 16	100	130	160	200	—	—
		» 16 » 25	120	150	180	200	—	—
F_{vj}		От 1 до 3,5	48	71	90	—	—	—
		Св. 3,5 » 6,3	53	75	100	110	—	—
		» 6,3 » 10	60	80	100	125	140	—
		» 10 » 16	67	90	110	140	160	170
		» 16 » 25	80	105	130	150	180	200
F_c		От 1 до 25	22	40	70	100	160	200
F_i'		От 1 до 56	$F_p + 1,15f_c$ (см. п. 2 примечания)					
F_r		От 1 до 3,5	45	63	80	—	—	—
		Св. 3,5 » 6,3	50	71	90	100	—	—
		» 6,3 » 10	56	80	100	112	125	—
		» 10 » 16	63	90	112	125	140	160
		» 16 » 25	75	100	125	140	160	180
		» 25 » 40	—	120	140	160	190	224
$F_{\Sigma O}''$		От 1 до 3,5	85	125	160	180	—	—
		Св. 3,5 » 6,3	95	130	170	200	—	—
		» 6,3 » 10	105	150	190	220	—	—
		» 10 » 16	120	160	200	250	—	—
		» 16 » 25	150	190	240	280	—	—
		» 25 » 40	—	240	280	320	—	—
F_{vj}		От 1 до 3,5	60	85	110	—	—	—
		Св. 3,5 » 6,3	63	90	120	140	—	—
		» 6,3 » 10	75	100	130	160	170	—
		» 10 » 16	85	110	140	170	200	220
		» 16 » 25	100	130	160	190	220	250
		» 25 » 40	—	160	190	220	260	300
» 40 » 55	—	—	220	260	280	320		

Продолжение табл. 89

Степень точности	Обозначение	Средний нормальный модуль m_n , мм	Средний делительный диаметр d , мм					
			До 125	Св. 125 до 400	Св. 400 до 800	Св. 800 до 1600	Св. 1600 до 2500	Св. 2500 до 4000
8	F_c	От 1 до 55	28	50	80	120	200	250
9	F_r	От 1 до 3,5	56	80	100	—	—	—
		Св. 3,5 » 6,3	63	90	112	125	—	—
		» 6,3 » 10	71	100	125	140	160	—
		» 10 » 16	80	112	140	160	180	200
		» 16 » 25	95	125	160	180	200	224
		» 25 » 40	—	150	180	200	240	280
	$F''_{\Sigma O}$	От 1 до 3,5	110	160	200	240	—	—
		Св. 3,5 » 6,3	120	170	220	250	—	—
		» 6,3 » 10	130	180	220	280	—	—
		» 10 » 16	150	200	260	320	—	—
		» 16 » 25	180	220	280	340	—	—
		» 25 » 40	—	280	340	400	—	—
F_{vj}	От 1 до 3,5	75	110	140	—	—	—	
	Св. 3,5 » 6,3	80	120	150	170	—	—	
	» 6,3 » 10	90	130	160	200	220	—	
	» 10 » 16	105	140	180	220	250	280	
	» 16 » 25	130	160	200	240	280	320	
	» 25 » 40	—	200	240	280	320	375	
10	F_r	От 1 до 3,5	71	100	125	—	—	—
		Св. 3,5 » 6,3	80	112	140	160	—	—
		» 6,3 » 10	90	125	160	180	200	—
		» 10 » 16	100	140	180	200	224	250
		» 16 » 25	120	160	200	224	250	280
		» 25 » 40	—	180	224	260	300	355
	$F''_{\Sigma O}$	От 1 до 3,5	130	190	260	280	—	—
		Св. 3,5 » 6,3	150	200	280	320	—	—
		» 6,3 » 10	170	220	300	360	—	—
		» 10 » 16	190	250	320	400	—	—
		» 16 » 25	220	280	360	450	—	—
		» 25 » 40	—	360	420	500	—	—
» 40 » 55	—	—	500	560	—	—		

Степень точности	Обозначение	Средний нормальный модуль m_n , мм	Средний делительный диаметр d , мм					
			До 125	Св. 125 до 400	Св. 400 до 800	Св. 800 до 1600	Св. 1600 до 2500	Св. 2500 до 4000
10	F_{vj}	От 1 до 3,5	90	140	180	—	—	—
		Св. 3,5 » 6,3	100	150	190	220	—	—
		» 6,3 » 10	120	160	200	250	280	—
		» 10 » 16	130	170	220	270	300	340
		» 16 » 25	160	200	250	300	360	400
		» 25 » 40	—	250	300	340	400	450
		» 40 » 55	—	—	340	400	450	530

Примечания: 1. Принятые обозначения:

F_i' - допуск на кинематическую погрешность зубчатого колеса;

F_r - допуск на биение зубчатого венца;

F_c - допуск на погрешность обката;

$F_{i\sum 0}''$ - допуск на колебание измерительного межосевого угла пары за полный цикл;

F_{vj} - допуск на колебание бокового зазора в паре.

2. Для определения F_i' принимают $F_p = F_{pk}$ по табл. 90 при $k = \frac{z}{2}$ (или ближайшем к нему целом большом числе) и f_c по табл. 91.

3. Допуск F_{i0}' на наибольшую кинематическую погрешность передачи равен сумме допусков на кинематическую погрешность ее зубчатых колес.

Для передач, составленных из зубчатых колес, имеющих кратные между собой числа зубьев при отношении этих чисел не более трех (1, 2, 3), допуск на наибольшую кинематическую погрешность передачи, при ее селективной сборке, может быть сокращен на 25 % или более, исходя из расчета.

4. Допуск на колебание бокового зазора в передаче F_{vj} принимается для диаметра, равного полусумме средних делительных диаметров шестерни и колеса.

Для передач, составленных из зубчатых колес, имеющих кратные между собой числа зубьев при отношении этих чисел не более трех (1, 2, 3), допуск на колебание бокового зазора в передаче, при ее селективной сборке, может быть сокращен на 25 % или более, исходя из расчета.

5. Допуск на поступательные перемещения одного из элементов пары в направлении, перпендикулярном общей образующей начальных конусов,

$$F_{in0}'' = F_{iz0}''.$$

6. Допуск $F_{i\sum 0}''$ на колебание измерительного межосевого угла пары за полный цикл принимается для диаметра, равного полусумме средних делительных диаметров шестерни и колеса.

90. Нормы кинематической точности (показатель F_{pk}), мкм

Степень точности	Обозначение	Средний нормальный модуль m_n , мм	Длина дуги L , мм						
			До 11,2	Св. 11,2 до 20	Св. 20 до 32	Св. 32 до 50	Св. 50 до 80	Св. 80 до 160	Св. 160 до 315
5	F_{pk}	От 1 до 16	7	10	12	14	16	20	28
6		» 1 » 16	11	16	20	22	25	32	45
7		» 1 » 25	16	22	28	32	36	45	63
8		» 1 » 25	22	32	40	45	50	63	90

Продолжение табл. 9

Степень точности	Обозначение	Средний нормальный модуль m_n , мм	Длина дуги L , мм							
			Св. 315 до 630	Св. 630 до 1000	Св. 1000 до 1600	Св. 1600 до 2500	Св. 2500 до 3150	Св. 3150 до 4000	Св. 4000 до 5000	Св. 5000
5	F_{pk}	От 1 до 16	40	50	63	71	90	100	112	125
6		» 1 » 16	63	80	100	112	140	160	180	200
7		» 1 » 25	90	112	140	160	200	224	250	280
8		» 1 » 25	125	160	200	224	280	315	355	400

Примечания: 1. F_{pk} - допуск на накопленную погрешность k шагов.

2. При отсутствии специальных требований допуск F_{pk} назначается для длины дуги средней делительной окружности, соответствующей 1/6 части числа зубьев зубчатого колеса (или дуги, соответствующей ближайшему большему числу зубьев).

3. Допуск $F_p = F_{pk}$ при $k = z / 2$ (или ближайшему большему числу).

у него системой контроля точности производства гарантирует выполнение соответствующих требований ГОСТ 1758-81.

10. Требования ГОСТ 1758-81 относятся к зубчатым колесам, установленным на их рабочих осях.

Погрешности, вносимые при использовании в качестве измерительных баз поверхностей, имеющих неточность формы и расположения относительно рабочей оси вращения (например, поверхности отверстия зубчатого колеса, ось которого может не совпадать с рабочей осью), должны быть компенсированы уменьшением производственного допуска или учтены при установлении точности передачи.

Нормы бокового зазора. Величины гарантированного бокового зазора $j_n \min$ для передач с различными видами сопряжения устанавливаются независимо от степеней точности и их комбинирования по табл. 97.

Гарантированный боковой зазор в передаче обеспечивается выбором предельного отклонения межосевого угла передачи (E_Σ), наименьшего отклонения средней постоянной хорды зубьев шестерни и колеса (E_{SCS}) и допусков на них.

В справочном приложении ГОСТ 1758-81 приводятся значения указанных показателей.

Допуск на боковой зазор T_j ГОСТ 1758-81 не регламентирует.

91. Нормы плавности работы, мкм (показатели f_{Pt} , f_c , $f_{\Sigma Or}$)

Степень точности	Обозначение	Средний нормальный модуль m_n , мм	Средний делительный диаметр d , мм					
			До 125	Св.125 до 400	Св.400 до 800	Св.800 до 1600	Св.1600 до 2500	Св.2500 до 4000
5	f_{Pt}	От 1 до 3,5	±6	±7	±8	—	—	—
		Св. 3,5 » 6,3	±8	±9	±9	±10	—	—
» 6,3 » 10		±9	±10	±11	±11	±13	—	
» 10 » 16		±11	±11	±13	±13	±14	±16	
f_c	От 1 до 3,5	4	5	6	—	—	—	
	Св. 3,5 » 6,3	5	6	7	9	—	—	
	» 6,3 » 10	6	7	8	10	13	—	
	» 10 » 16	7	8	9	11	14	18	
6	f_{Pt}	От 1 до 3,5	±10	±11	±13	—	—	—
		Св. 3,5 » 6,3	±13	±14	±14	±16	—	—
» 6,3 » 10		±14	±18	±18	±18	±20	—	
» 10 » 16		±17	±20	±20	±20	±22	±25	
f_c	От 1 до 3,5	5	7	9	—	—	—	
	Св. 3,5 » 6,3	6	8	10	13	—	—	
	» 6,3 » 10	8	9	11	14	19	—	
	» 10 » 16	10	11	13	16	21	28	
7	f_{Pt}	От 1 до 3,5	±14	±16	±18	—	—	—
		Св. 3,5 » 6,3	±18	±20	±20	±22	—	—
» 6,3 » 10		±20	±22	±25	±25	±28	±32	
» 10 » 16		±24	±25	±28	±28	±32	±36	
f_c	От 1 до 3,5	8	9	12	—	—	—	
	Св. 3,5 » 6,3	9	11	14	19	—	—	
	» 6,3 » 10	11	13	16	21	28	—	
	» 10 » 16	15	17	20	25	32	42	
f_c	» 16 » 25	20	22	25	30	38	48	
	f_{Pt}	От 1 до 3,5	±20	±22	±25	—	—	—
		Св. 3,5 » 6,3	±25	±28	±28	±32	—	—
		» 6,3 » 10	±28	±32	±36	±36	±40	—
» 10 » 16		±34	±36	±40	±40	±45	±50	
» 16 » 25		±42	±45	±50	±50	±56	±56	
» 25 » 40		—	±60	±63	±63	±71	±71	
» 40 » 55	—	—	±85	±85	±90	±95		
f_c	От 1 до 3,5	10	13	18	—	—	—	
	Св. 3,5 » 6,3	13	15	20	28	—	—	
	» 6,3 » 10	17	19	24	32	45	—	
	» 10 » 16	22	25	30	38	50	67	
	» 16 » 25	30	34	38	48	56	75	
	» 25 » 40	—	48	53	60	71	90	
» 40 » 55	—	—	71	80	90	105		

Продолжение табл. 9

Степень точности	Обозначение	Средний нормальный модуль m_n , мм	Средний делительный диаметр d , мм					
			До 125	Св. 125 до 400	Св. 400 до 800	Св. 800 до 1600	Св. 1600 до 2500	Св. 2500 до 4000
9	f_{P_t}	От 1 до 3,5	±28	±32	±36	—	—	—
		Св. 3,5 » 6,3	±36	±40	±40	±45	—	—
		» 6,3 » 10	±40	±45	±50	±50	±56	—
		» 10 » 16	±48	±50	±56	±56	±63	±71
		» 16 » 25	±60	±63	±71	±71	±80	±80
		» 25 » 40	—	±85	±90	±90	±100	±100
	» 40 » 55	—	—	±112	±125	±125	±140	
	$f_{\Sigma O}''$	От 1 до 3,5	53	60	67	—	—	—
Св. 3,5 » 6,3		60	67	75	80	—	—	
» 6,3 » 10		71	80	85	90	100	—	
» 10 » 16		85	90	100	110	120	125	
10	f_{P_t}	От 1 до 3,5	±40	±45	±50	—	—	—
		Св. 3,5 » 6,3	±50	±56	±56	±63	—	—
		» 6,3 » 10	±56	±63	±71	±71	±80	—
		» 10 » 16	±67	±71	±80	±80	±90	±100
		» 16 » 25	±85	±90	±100	±100	±112	±112
		» 25 » 40	—	±120	±125	±125	±140	±140
	» 40 » 55	—	—	±160	±160	±180	±180	
	$f_{\Sigma O}''$	От 1 до 3,5	67	75	80	—	—	—
Св. 3,5 » 6,3		75	80	90	105	—	—	
» 6,3 » 10		90	100	105	120	130	—	
» 10 » 16		105	120	130	140	150	160	

Примечания: 1. Принятые обозначения:

f_{P_t} - предельные отклонения шага;

$f_{\Sigma O}''$ - допуск на колебание измерительного межосевого угла на одном зубе;

f_c - допуск на погрешность обката зубцовой частоты.

2. При установлении допуска на разность любых шагов f_{vP_t} в пределах зубчатого колеса взамен предельных отклонений шага его значение не должно превышать $1,6 [f_{P_t}]$.

3. Допуск $f_{\Sigma O}''$ на колебание измерительного межосевого угла на одном зубе подсчитывается для диаметра, равного полусумме средних делительных диаметров колеса и шестерни.

4. Для зубчатых колес конических и гипоидных передач с номинальным углом профиля α не равным 20° величины допусков $f_{\Sigma O}''$ (табл. 91) и f_{AM} (табл. 92) умножаются на отношение $\frac{\sin 20^\circ}{\sin \alpha}$.

92. Нормы плавности работы (показатель $\pm f_{AM}$), мкм

Степень точности	Среднее конусное расстояние R , мм																			
	До 50		Св. 50 до 100		Св. 100 до 200		Св. 200 до 400		Св. 400 до 800		Св. 800 до 1600		Св. 1600							
	До 20	Св. 45	До 20	Св. 20 до 45	До 20	Св. 20 до 45	До 20	Св. 20 до 45	До 20	Св. 20 до 45	До 20	Св. 20 до 45	До 20	Св. 20 до 45	До 20	Св. 20 до 45				
5	От 1 до 3,5 Св. 3,5 * 6,3 * 6,3 * 10 * 10 * 16	До 20	Св. 45	До 20	Св. 20 до 45	До 20	Св. 20 до 45	До 20	Св. 20 до 45	До 20	Св. 20 до 45	До 20	Св. 20 до 45	До 20	Св. 20 до 45	До 20	Св. 20 до 45			
		7,5	3,0	30	25	10,5	60	50	21	130	110	48	300	250	105	—	—	—		
		4,2	1,7	16	14	6,0	36	30	13	80	67	28	180	150	63	—	—	—		
		—	—	11	9,0	3,8	24	20	8,5	53	45	18	110	95	40	250	160	60	—	
6	От 1 до 3,5 Св. 3,5 * 6,3 * 6,3 * 10 * 10 * 16	До 20	Св. 45	До 20	Св. 20 до 45	До 20	Св. 20 до 45	До 20	Св. 20 до 45	До 20	Св. 20 до 45	До 20	Св. 20 до 45	До 20	Св. 20 до 45	До 20	Св. 20 до 45			
		12	5,0	48	40	17	105	90	38	240	200	85	530	450	190	—	—	—		
		6,7	2,8	26	22	9,5	60	50	21	130	105	45	280	240	100	—	—	—		
		—	—	17	15	6,0	38	32	13	85	71	30	180	150	63	380	240	100	—	
7	От 1 до 3,5 Св. 3,5 * 6,3 * 6,3 * 10 * 10 * 16 * 16 * 25	До 20	Св. 45	До 20	Св. 20 до 45	До 20	Св. 20 до 45	До 20	Св. 20 до 45	До 20	Св. 20 до 45	До 20	Св. 20 до 45	До 20	Св. 20 до 45	До 20	Св. 20 до 45			
		17	7,1	67	56	24	150	130	53	340	280	120	750	630	270	—	—	—		
		9,5	4,0	38	32	13	80	71	30	180	150	63	400	340	140	—	—	—		
		—	—	24	21	8,5	53	45	19	120	100	40	250	210	90	560	340	140	—	
		До 20	Св. 45	До 20	Св. 20 до 45	До 20	Св. 20 до 45	До 20	Св. 20 до 45	До 20	Св. 20 до 45	До 20	Св. 20 до 45	До 20	Св. 20 до 45	До 20	Св. 20 до 45			
		—	—	18	16	6,7	40	34	14	85	71	30	180	160	67	400	340	140	—	
		—	—	—	—	—	30	26	11	67	56	22	140	120	50	300	250	105	630	530
		—	—	—	—	—	—	—	—	—	—	—	—	—	—	—	—	—	—	—

Угол делительного конуса зубчатого колеса δ°

8	От 1 до 3,5	28	24	10	95	80	34	200	180	75	480	400	170	1050	900	380	—	—	—	—	
	Св. 3,5 » 6,3	16	13	5,6	53	45	17	120	100	40	250	210	90	560	480	200	—	—	—	—	
	» 6,3 » 10	—	—	—	34	30	12	75	63	26	170	140	60	360	300	125	750	—	—	—	
	» 10 » 16	—	—	—	26	22	9	56	48	20	120	100	42	260	220	90	560	480	200	—	
	» 16 » 25	—	—	—	—	—	—	45	36	15	95	80	32	200	170	70	420	360	150	900	320
	» 25 » 40	—	—	—	—	—	—	36	36	30	13	75	63	26	160	130	56	340	280	120	710
9	От 1 до 3,5	40	34	14	140	120	48	300	260	105	670	560	240	1500	1300	530	—	—	—	—	
	Св. 3,5 » 6,3	22	19	8	75	63	26	160	140	60	360	300	130	800	670	280	—	—	—	—	
	» 6,3 » 10	—	—	—	50	42	17	105	90	38	240	200	85	500	440	180	1100	—	—	—	
	» 10 » 16	—	—	—	38	30	13	80	67	28	170	150	60	380	300	130	800	670	280	—	
	» 16 » 25	—	—	—	—	—	—	63	53	22	130	110	48	280	240	100	600	500	210	1200	450
	» 25 » 40	—	—	—	—	—	—	50	42	18	105	90	38	220	190	80	480	400	170	1000	360
10	От 1 до 3,5	56	48	20	190	160	67	420	360	150	950	800	340	2100	1700	750	—	—	—	—	
	Св. 3,5 » 6,3	32	26	11	105	90	38	240	190	80	500	420	180	1100	950	400	—	—	—	—	
	» 6,3 » 10	—	—	—	71	60	24	150	130	53	320	280	120	710	600	250	1500	—	—	—	
	» 10 » 16	—	—	—	50	45	18	110	95	40	240	200	85	500	440	180	1100	950	400	—	
	» 16 » 25	—	—	—	—	—	—	85	75	30	190	160	67	400	340	140	420	360	150	1700	630
	» 25 » 40	—	—	—	—	—	—	71	60	25	150	130	53	320	260	110	670	560	240	1400	500
» 40 » 55	—	—	—	—	—	—	—	—	—	130	110	45	280	240	100	560	480	200	1200	420	

Примечания: 1. Принятое обозначение $\pm f_{AM}$ - предельные осевые смещения зубчатого венца.

2. Величины f_{AM} относятся к немодифицированным передачам.

93. Нормы плавности работы (показатель f_{z0r}), мкм

Степень точности по показателю плавности работы f_{z0r}	Средний номинальный модуль m_n , мм	Частота k циклической погрешности за оборот зубчатого колеса						
		До 16	Св. 16 до 32	Св. 32 до 63	Св. 63 до 125	Св. 125 до 250	Св. 250 до 500	Св. 500
5	От 1 до 3,5	6,7	7,1	7,5	8	8,5	9,5	11
	Св. 3,5 » 6,3	8	8,5	9	10	11	12	14
	» 6,3 » 10	10	11	11	12	13	15	17
	» 10 » 16	12	13	14	15	16	18	21
6	От 1 до 3,5	10	10	11	12	13	14	16
	Св. 3,5 » 6,3	12	13	14	15	16	18	21
	» 6,3 » 10	14	16	17	18	19	22	25
	» 10 » 16	18	19	20	22	24	28	32
7	От 1 до 3,5	15	16	17	18	19	21	24
	Св. 3,5 » 6,3	18	19	20	22	24	28	30
	» 6,3 » 10	22	24	24	26	30	34	38
	» 10 » 16	28	28	30	34	36	42	48
8	От 1 до 3,5	22	24	24	25	28	30	34
	Св. 3,5 » 6,3	28	28	30	32	34	40	45
	» 6,3 » 10	32	34	36	38	42	48	56
	» 10 » 16	40	42	45	48	53	60	71

Примечания: 1. Принятое обозначение f_{z0} - допуск на циклическую погрешность зубцовой частоты в передаче.

2. При контроле передачи частота k принимается равной z - числу зубьев колеса.

3. Значения f_{z0} в табл. 93 даны для передач с эффективным коэффициентом осевого перекрытия $\varepsilon_{\beta e} \leq 0,45$.

При $\varepsilon_{\beta e} > 0,45$ допуск на циклическую погрешность зубцовой частоты в передаче принимается:

при $\varepsilon_{\beta e}$ св. 0,45 до 0,58 равным $0,6 f_{z0}$;

» $\varepsilon_{\beta e}$ » 0,58 » 0,67 » $0,4 f_{z0}$;

» $\varepsilon_{\beta e}$ » 0,67 » равным $0,3 f_{z0}$;

где f_{z0} - значения по табл. 93.

Соотношение между эффективным $\varepsilon_{\beta e}$ и номинальным ε_{β} коэффициентами осевого перекрытия, зависящее от степени точности передачи по нормам контакта, определяется по нижеследующим зависимостям:

степень точности 4—5 $\varepsilon_{\beta e} = 0,7\varepsilon_{\beta}$

» » 6—7 $\varepsilon_{\beta e} = 0,6\varepsilon_{\beta}$

» » 8 $\varepsilon_{\beta e} = 0,5\varepsilon_{\beta}$.

94. Нормы плавности работы, мкм (показатели f_{zk} или f_{zko})

Степень точности	Средний делительный диаметр d , мм													
	До 125		Св. 125 до 400		Св. 400 до 800		Св. 800 до 1600		Св. 1600 до 2500		Св. 2500 до 4000			
	От 1 до 6,3	Св. 6,3 до 10	От 1 до 6,3	Св. 6,3 до 10	От 1 до 6,3	Св. 6,3 до 10	От 1 до 6,3	Св. 6,3 до 10	От 1 до 6,3	Св. 6,3 до 10	От 1 до 6,3	Св. 6,3 до 10		
5	Частота за оборот зубчатого колеса (для передачи за оборот колеса)	Средний нормальный модуль m_n , мм												
	От 2 до 4	7,1	8,5	10,0	11	13,0	14	14,0	18	16	18	19	18	21
	Св. 4 » 8	5,0	6,0	7,1	8,0	9,5	10,5	10,5	13	11	13	14	13	15
	» 8 » 16	3,8	4,5	5,6	6,3	7,1	8,0	8,0	10,0	8,5	10	10,5	10	11
	» 16 » 32	3,0	3,6	4,5	4,8	5,6	6,0	6,3	7,5	7,1	7,5	8,0	7,5	9,0
	» 32 » 63	2,5	2,8	3,4	4,0	4,5	5,0	5,0	6,3	5,6	6,3	6,7	6,3	7,1
	» 63 » 125	2,1	2,5	3,0	3,2	4,0	4,2	4,2	5,3	4,8	5,3	5,6	5,3	6,0
	» 125 » 250	1,9	2,1	2,8	3,0	3,4	3,6	3,8	4,8	4,2	4,8	5,0	4,8	5,3
	» 250 » 500	1,7	1,9	2,4	2,6	3,0	3,2	3,4	4,2	4,0	4,2	4,5	4,2	5,0
	» 500	1,6	1,8	2,2	2,5	2,8	3,0	3,2	4,0	3,6	4,0	4,2	4,0	4,5
6	От 2 до 4	11	13	16	18	21	22	24	27	26	28	30	28	32
	Св. 4 » 8	8,0	9,5	11	13	15	17	17	20	19	21	21	21	22
	» 8 » 16	6,0	7,1	8,5	10,0	11	12	13	15	14	16	16	16	17,0
	» 16 » 32	4,8	5,6	6,7	7,5	9,0	9,5	10	12	11	12	12	12	14,0
	» 32 » 63	3,8	4,5	5,6	6,0	7,1	7,5	8,0	9,5	9,0	10,0	10	10,0	11,0
	» 63 » 125	3,2	3,8	4,8	5,3	6,0	6,7	7,5	8,0	7,5	8,0	8,0	8,0	9,5
	» 125 » 250	3,0	3,4	4,2	4,5	5,3	6,0	7,0	7,1	6,7	7,5	7,5	7,5	8,5
	» 250 » 500	2,6	3,0	3,8	4,2	5,0	5,3	6,3	6,7	6,3	6,7	7,1	6,7	7,5
	» 500	2,5	2,8	3,6	4,0	4,8	5,0	6,0	6,3	5,6	6,3	6,7	6,3	7,1

Продолжение табл. 94

Степень точности	Средний делительный диаметр d , мм											
	До 125		Св. 125 до 400		Св. 400 до 800		Св. 800 до 1600		Св. 1600 до 2500		Св. 2500 до 4000	
	От 1 до 6,3	Св. 6,3 до 10	От 1 до 6,3	Св. 6,3 до 10	От 1 до 6,3	Св. 6,3 до 10	От 1 до 6,3	Св. 6,3 до 10	От 1 до 6,3	Св. 6,3 до 10	От 1 до 6,3	Св. 6,3 до 10
7	Средний нормальный модуль m_n , мм											
	От 2 до 4	17	21	25	28	32	36	36	42	40	45	53
	Св. 4 » 8	13	15	18	20	24	26	26	30	30	34	38
	» 8 » 16	10	11	13	16	18	20	20	22	22	26	28
	» 16 » 32	8,0	9,0	10	12	14	16	16	18	17	20	22
	» 32 » 63	6,0	7,1	9,0	10	11	13	13	15	14	16	18
	» 63 » 125	5,3	6,0	7,5	8,0	10	10	11	12	12	14	15
	» 125 » 250	4,5	5,3	6,7	7,5	8,5	8,5	10	11	11	12	14
	» 250 » 500	4,2	5,0	6,0	6,7	8,0	8,0	8,5	10	9,5	11	12
	» 500	4,0	4,5	5,6	6,3	7,5	8,0	8,0	9,5	9,0	10	11
8	От 2 до 4	25	28	36	40	45	50	53	63	56	67	71
	Св. 4 » 8	18	21	26	30	32	36	38	44	42	50	53
	» 8 » 16	13	16	19	22	25	28	28	32	30	36	40
	» 16 » 32	10	12	15	17	19	21	22	26	24	28	30
	» 32 » 63	8,5	10	12	14	16	17	18	22	20	22	25
	» 63 » 125	7,5	8,5	10	12	13	15	15	18	17	19	22
	» 125 » 250	6,7	7,5	9	10,5	12	12	13	16	15	17	19
	» 250 » 500	6,0	7,0	8,5	10	11	11	12	14	14	16	18
	» 500	5,6	6,7	8,0	8,5	10	10	11	12	13	15	16

Примечание. Принятые обозначения: f_{zk} - допуск на циклическую погрешность зубчатого колеса; f_{zko} - допуск на циклическую погрешность передачи.

95. Нормы контакта зубьев в передаче (показатель $\pm f_{\alpha}$), мкм

Степень точности	Среднее конусное расстояние R , мм						
	До 50	Св. 50 до 100	Св. 100 до 200	Св. 200 до 400	Св. 400 до 800	Св. 800 до 1600	Св. 1600
5	10	12	15	18	25	36	45
6	12	15	18	25	30	40	56
7	18	20	25	30	36	50	67
8	28	30	36	45	60	85	100
9	36	45	55	75	90	130	160
10	67	75	90	120	150	200	280

Примечания: 1. Принятое обозначение $\pm f_{\alpha}$ - предельные отклонения межосевого расстояния.

2. Табличные значения f_{α} установлены для передач без продольной модификации зубьев.

Для передач с продольной модификацией величина f_{α} устанавливается независимо от значений, указанных в табл. 95.

Эти значения могут быть вычислены по формуле, приведенной в справочном приложении ГОСТ 1758-81.

3. Для гипоидных передач выбор производится по среднему конусному расстоянию колес передачи.

96. Нормы контакта зубьев в передаче (показатели F_{slr} и F_{shr} и относительные размеры суммарного пятна контакта)

Степень точности	По длине зубьев		По высоте зубьев	
	с продольной модификацией	немодифицированных	с профильной модификацией	немодифицированных
	F_{sl} (в % длины зуба)	Относительный размер суммарного пятна контакта (в % длины зуба), не менее	F_{sh} (в % средней глубины захода)	Относительный размер суммарного пятна контакта (в % средней глубины захода), не менее
4-5	± 10	70	± 10	75
6-7	± 10	60	± 10	65
8-9	± 15	50	± 15	55
10-12	± 15	40	± 15	45

Примечание. Принятые обозначения:

F_{sl} - предельные отклонения относительных размеров суммарного пятна контакта по длине (для модифицированных зубьев);

F_{sh} - предельные отклонения относительных размеров суммарного пятна контакта по высоте (для модифицированных зубьев).

97. Нормы бокового зазора (показатель $j_n \min$), мкм

Вид сопряжения	Среднее конусное расстояние R , мм																			
	До 50		Св. 50 до 100		Св. 100 до 200		Св. 200 до 400		Св. 400 до 800		Св. 800 до 1600		Св. 1600							
	До 15	Св. 15 до 25	Св. 25	До 15	Св. 15 до 25	Св. 25	До 15	Св. 15 до 25	Св. 25	До 15	Св. 15 до 25	Св. 25	До 15	Св. 15 до 25	Св. 25	До 15	Св. 15 до 25	Св. 25		
Н	0	0	0	0	0	0	0	0	0	0	0	0	0	0	0	0	0	0	0	
Е	15	21	25	21	25	30	30	35	40	40	46	52	52	57	70	70	80	105	125	175
Д	22	33	39	33	39	46	46	54	63	63	72	81	81	89	110	110	125	165	195	280
С	36	52	62	52	62	74	74	87	100	100	115	130	130	140	175	175	200	260	310	440
В	58	84	100	84	100	120	120	140	160	160	185	210	210	230	280	280	320	420	500	710
А	90	130	160	130	160	190	190	220	250	250	290	320	320	360	440	440	500	660	780	1100

Угол делительного конуса шестерни δ_1 , градусы

Обозначение

Примечания: 1. Принятое обозначение $j_n \min$ - гарантированный боковой зазор.

2. Для ортогональных передач $j_n \min$ определяют непосредственно из табл. 97 по значениям R ; для неортогональных передач $j_n \min$ определяют по расчетной величине

$$R' = \frac{R}{2} (\sin 2\delta_1 + \sin 2\delta_2),$$

где δ_1 и δ_2 - углы делительных конусов соответственно шестерни и колеса.

3. Для гипоидных передач выбор $j_n \min$ проводится по среднему конусному расстоянию колеса.

Конструкция конических зубчатых колес

Кованые и литые стальные колеса. Основные элементы этих колес показаны на рис. 41.

Толщина обода кованого и литого колеса

$$\delta_0 = (1,8 \div 3)m_f;$$

длина ступицы кованого и литого колеса

$$l = (0,9 \div 1,3)d_B.$$

Толщина ступицы колеса:

$$\text{кованого } \delta_{ст} = (0,3 \div 0,35)d_B;$$

$$\text{литого } \delta_{ст} = (0,4 \div 0,45)d_B.$$

Толщина диска колеса:

$$\text{кованого } C = (0,2 \div 0,35)b;$$

$$\text{литого } C = (2 \div 2,5)m_f, \text{ но}$$

не менее 10 мм.

Если литое колесо без ребер, то

$$C = (0,3 \div 0,4)b.$$

Пример конструктивного исполнения узла вал-шестерни с круговым зубом показан на рис. 42.

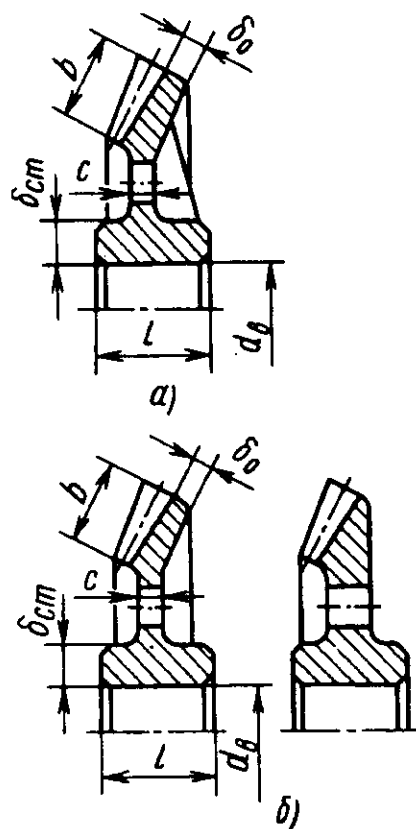


Рис. 41. Конструкции конических колес: а - литых; б - кованых

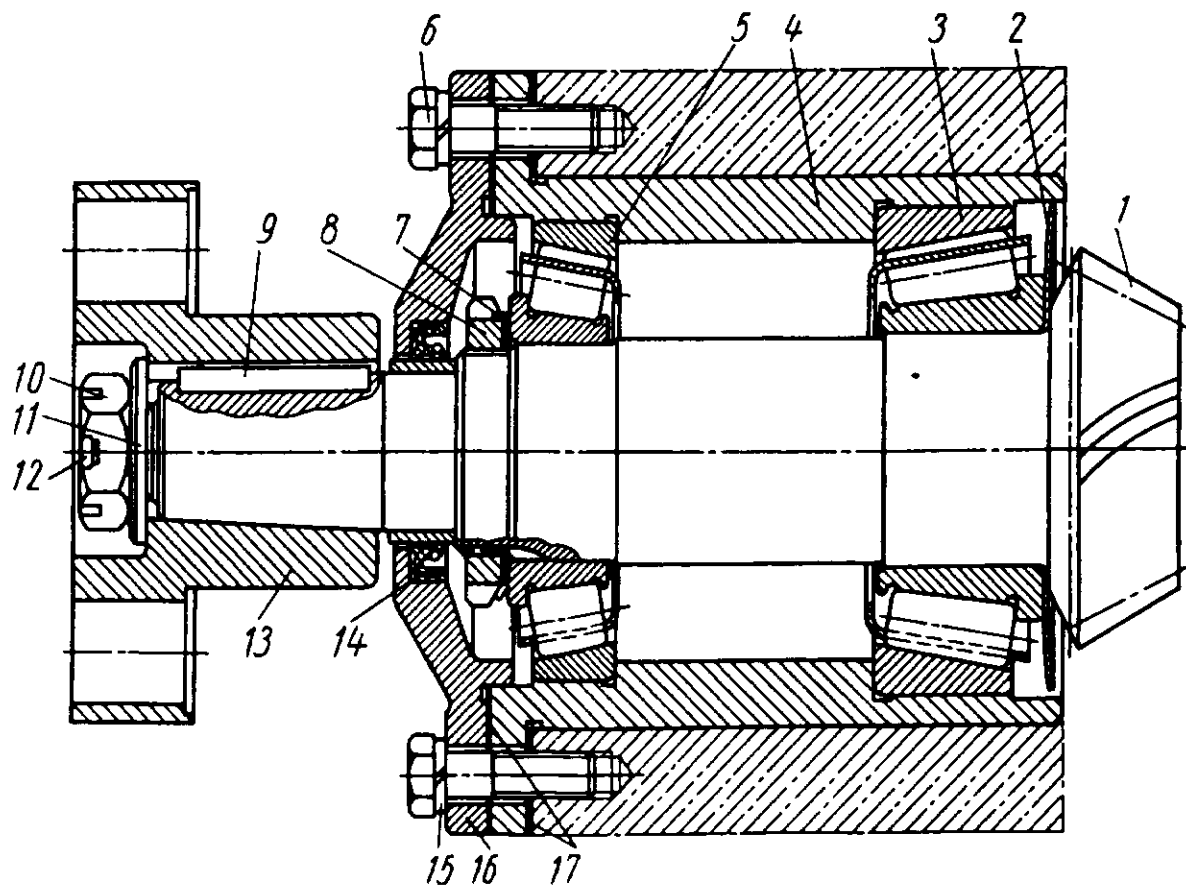


Рис. 42. Конструкция узла вал-шестерни с круговым зубом:

- 1 - вал-шестерня; 2 - маслоотражатель; 3 - роликоподшипник; 4 - стакан;
 5 - роликоподшипник; 6 - болт; 7 - стопорная шайба; 8 - круглая гайка; 9 - шпонка;
 10 - гайка; 11 - шайба; 12 - шплинт; 13 - полумуфта; 14 - манжета;
 15 - гайка пружинная; 16 - крышка; 17 - прокладка

Правила выполнения чертежей конических зубчатых колес

Общие указания см. стр. 472. В случае, когда передний торец зубчатого колеса выполняют плоскосрезанным, размер ширины зубчатого венца на чертеже указывают как справочный (табл. 99). На изображении конического колеса указывают:

внешний диаметр вершин зубьев до притупления кромки;

внешний диаметр вершин зубьев после притупления кромки (при необходимости);

расстояние от базовой плоскости до плоскости внешней окружности вершин зубьев;

угол конуса вершин зубьев;

угол внешнего дополнительного конуса. Допускается указывать дополнительный угол к углу внешнего дополнительного конуса;

ширина зубчатого венца. В случае, когда передний торец зубчатого колеса выполняют плоскосрезанным, размер ширины зубчатого венца должен быть указан как справочный;

базовое расстояние;

размеры фасок или радиусы кривизны линий притупления на кромках зубьев. Допускается указывать размеры фасок или радиусы кривизны линий притупления в технических требованиях чертежа;

положение измерительного сечения.

На чертеже зубчатого колеса должна быть помещена таблица параметров зубчатого венца.

В первой части таблицы параметров указывают направление линии зуба надписью «Правое» или «Левое». Коэффициент изменения толщины зуба x_τ с соответствующим знаком; при отсутствии изменения расчетной толщины зуба следует проставлять 0. Степень точно-

сти и вид сопряжения по нормам бокового зазора приводят по соответствующему стандарту с указанием его обозначения.

Во второй части таблицы параметров приводят толщину зуба по хорде s или постоянную хорду \bar{s}_c , высоту до хорды h_α или до постоянной хорды \bar{h}_c .

На чертеже шестерни вместо размеров зуба в измерительном сечении допускается указывать боковой зазор в паре с сопряжением зубчатым колесом записью «Допускаемый боковой зазор в паре».

Во второй части таблицы параметров зубчатого колеса с нестандартным исходным контуром должны быть приведены данные для контроля по нормам:

кинематической точности;

плавности работы;

контакта зубьев в передаче;

бокового зазора.

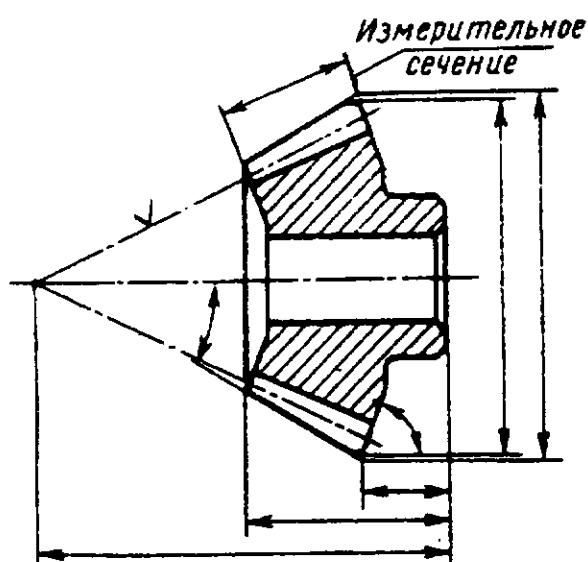
В качестве данных для контроля по нормам точности на чертеже зубчатого колеса с нестандартным исходным контуром следует указывать установленные конструктором значения параметров одного из контрольных комплексов, предусмотренных стандартом на допуски.

В третьей части таблицы параметров при необходимости приводят прочие справочные данные, например внешнюю головку зуба $h_{\alpha e}$, внешнюю окружную толщину зуба s_e для прямозубого колеса, среднюю нормальную толщину зуба s_n для колеса с круговыми зубьями.

Правила выполнения и пример указания параметров зубчатого венца на чертежах конического зубчатого колеса с круговыми зубьями с нестандартным исходным контуром см. ГОСТ 2.405-75.

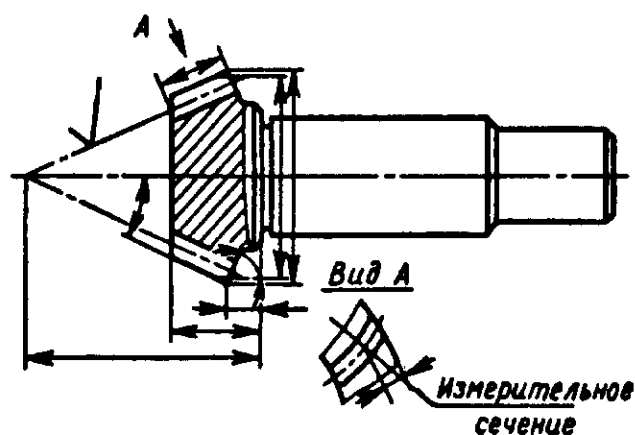
Примеры указания параметров зубчатого венца на чертежах конических зубчатых колес приведены в табл. 98 и 99.

98. Пример указания параметра зубчатого венца на чертеже
прямоугольного конического зубчатого колеса
со стандартным и исходным контуром



Внешний окружной модуль	m_e	
Число зубьев	z	
Тип зуба	—	Прямой
Исходный контур	—	
Коэффициент смещения	x_e	
Коэффициент изменения толщины зуба	x_τ	
Угол делительного конуса	δ	
Степень точности	—	
Размеры зуба в измерительном сечении		
Межосевой угол передачи	Σ	
Средний окружной модуль	m_m	
Внешнее конусное расстояние	R_e	
Среднее конусное расстояние	R_m	
Средний делительный диаметр	d	
Угол конуса впадин	δ_f	
Внешняя высота зуба	h_e	
Обозначение чертежа сопряженного зубчатого колеса		

99. Пример указания параметров зубчатого венца на чертеже конического зубчатого колеса с круговыми зубьями со стандартным исходным контуром



Средний нормальный модуль	m_n	
Число зубьев	z	
Тип зуба	—	Круговой
Осевая форма зуба по ГОСТ 19325-73	—	
Средний угол наклона зуба	β	
Направление линии зуба	—	
Исходный контур	—	
Коэффициент смещения	x_n	
Коэффициент изменения толщины зуба	x_τ	
Угол делительного конуса	δ	
Номинальный диаметр зуборезной головки	d_0	
Степень точности	—	
Размеры зуба в измерительном сечении		
Межосевой угол передачи	Σ	
Внешний окружной модуль	m_{te}	
Внешнее конусное расстояние	R_e	
Среднее конусное расстояние	R_m	
Средний делительный диаметр	d	
Угол конуса впадин	δ_f	
Внешняя высота зуба	h_e	
Обозначение чертежа сопряженного зубчатого колеса		

РАСЧЕТ НА ПРОЧНОСТЬ

100. Термины и обозначения для прочностного расчета цилиндрических передач

Термин	Обозначение
Межосевое расстояние, мм	a_w
Ширина венца зубчатого колеса, мм	b
Рабочая ширина венца зубчатой передачи, мм	b_w
Удельная нормальная жесткость пары зубьев, Н/(мм·мкм)	c'
Средняя удельная торцовая жесткость зубьев пары зубчатых колес, Н/(мм·мкм)	c_y
Делительный диаметр, мм	d
Диаметр вершин зубьев, мм	d_a
Основной диаметр, мм	d_b
Модуль упругости материала зубчатого колеса, МПа	E
Окружная сила на делительном цилиндре в торцовом сечении, Н	F_t
Окружная сила на делительном цилиндре при расчете на выносливость при изгибе, Н	F_{tF}
Окружная сила на делительном цилиндре при расчете на контактную выносливость, Н	F_{tH}
Допуск на направление зуба, мкм	F_β
Отклонение положения контактных линий вследствие упругой деформации и зазора в подшипниках, мкм	f_{kE}
Фактическое отклонение положения контактных линий в начальный период работы передачи, мкм	f_{ky}^0
Отклонение положения контактных линий вследствие погрешностей изготовления, мкм	f_{kZ}
Предельное отклонение шага зацепления, мкм	f_{pb}
Коэффициент, учитывающий влияние разности шагов зацепления зубьев шестерни и колеса при расчете коэффициентов K_{Hv} и K_{Fv}	g_0
Твердость сердцевины зубчатого колеса	H_K
Твердость поверхности зубчатого колеса	H_0
Толщина упрочненного слоя до исходной структуры (сердцевины), мм	h_t
Коэффициент, учитывающий внешнюю динамическую нагрузку (не учтенную в циклограмме нагружения)	K_A
Коэффициент K_A при расчете на максимальную нагрузку	K_{AS}
Коэффициент нагрузки	K_F
Коэффициент, учитывающий внутреннюю динамическую нагрузку	K_{Fv}
Коэффициент, учитывающий распределение нагрузки между зубьями	$K_{F\alpha}$
Коэффициент, учитывающий неравномерность распределения нагрузки по длине контактных линий	$K_{F\beta}$

при расчете на прочность зубьев при изгибе

Термин	Обозначение
Коэффициент нагрузки	K_H
Коэффициент, учитывающий распределение нагрузки между зубьями	$K_{H\alpha}$
Коэффициент, учитывающий неравномерность распределения нагрузки по длине контактных линий	$K_{H\beta}$
Коэффициент, учитывающий внутреннюю динамическую нагрузку	$K_{H\nu}$
Коэффициент, учитывающий приработку зубьев	K_{Hw}
Требуемый ресурс, ч	L_h
Нормальный модуль, мм	m_H
Число циклов напряжений	N
Показатель степени для пересчета $K_{H\beta}$ и $K_{F\beta}$	N_F
Эквивалентное число циклов напряжений при расчете изгибной выносливости	N_{FE}
Эквивалентное число циклов напряжений при расчете контактной выносливости	N_{HE}
Число циклов напряжений в соответствии с заданным сроком службы	N_k
Число циклов напряжений в соответствии с расчетным сроком службы	N_L
Число циклов напряжений, соответствующее перегибу кривой усталости, при расчете на изгибную выносливость	$N_{F \text{ lim}}$
Число циклов напряжений, соответствующее перегибу кривой усталости, при расчете на контактную выносливость	$N_{H \text{ lim}}$
Частота вращения, мин ⁻¹	n
Параметр протуберанца, мм	r_{t0}
Показатель степени кривой усталости при расчете на изгибную выносливость	q_F
Показатель степени кривой усталости при расчете на контактную выносливость	q_H
Шероховатость поверхности по ГОСТ 2789-73 (высота неровностей профиля), мкм	$\left(\begin{array}{l} Ra \\ Rz \end{array} \right)$
Расчетный коэффициент запаса прочности	S_F
Минимальный коэффициент запаса прочности	$S_{F \text{ min}}$
Коэффициент запаса прочности при расчете на прочность зубьев при изгибе максимальной нагрузкой	S_{FSI}
Минимальный коэффициент запаса прочности при расчете по максимальным нагрузкам	$S_{FSI \text{ min}}$
Расчетный коэффициент запаса прочности	S_H
Минимальный коэффициент запаса прочности	$S_{H \text{ min}}$

Продолжение табл. 100

Термин	Обозначение
Максимальный коэффициент запаса прочности при расчете по максимальным контактными нагрузкам	$S_{HSI \min}$
Вращающий момент, Н·м	T
Окружная скорость на делительном цилиндре, м/с	v
Удельная окружная динамическая сила, Н/мм	$\begin{cases} w_{Fv} \\ w_{Hv} \end{cases}$
Коэффициент смещения	x
Коэффициент, учитывающий двустороннее приложение нагрузки	Y_A
Коэффициент, учитывающий влияние деформационного упрочнения или электрохимической обработки переходной поверхности зуба	Y_d
Коэффициент, учитывающий форму зуба и концентрацию напряжений	Y_{FS}
Коэффициент, учитывающий влияние шлифования переходной поверхности зуба	Y_g
Коэффициент долговечности	Y_N
Коэффициент, учитывающий влияние шероховатости переходной поверхности	Y_R
Коэффициент, учитывающий технологию изготовления	Y_T
Коэффициент, учитывающий размер зубчатого колеса	Y_X
Коэффициент, учитывающий влияние способа получения заготовки зубчатого колеса	Y_z
Коэффициент, учитывающий наклон зуба	Y_β
Коэффициент, учитывающий градиент напряжений и чувствительность материала к концентрации напряжений (опорный коэффициент)	Y_δ
Опорный коэффициент рассчитываемого зубчатого колеса при максимальной нагрузке	$Y_{\delta SI}$
Опорный коэффициент испытываемого зубчатого колеса при максимальной нагрузке	$Y_{\delta SIT}$
Коэффициент, учитывающий перекрытие зубьев при расчете на выносливость при изгибе	Y_ϵ
Значение приработки, уменьшающее отклонение шага зацепления f_{pb} в результате износа, мкм	Y_α
Коэффициент, учитывающий механические свойства материалов сопряженных зубчатых колес, (МПа) ^{-0,5}	Z_E
Коэффициент, учитывающий форму сопряженных поверхностей зубьев	Z_H
Коэффициент, учитывающий влияние вязкости масла	Z_L
Коэффициент долговечности	Z_N
Коэффициент, учитывающий влияние исходной шероховатости сопряженных поверхностей зубьев	Z_R

при расчете на изгибную выносливость зубьев

при расчете на выносливость активных поверхностей зубьев

Продолжение табл. 100

Термин	Обозначение
Коэффициент, учитывающий размеры зубчатого колеса	Z_X
Коэффициент, учитывающий влияние окружной скорости	Z_v
Коэффициент, учитывающий влияние перепада твердостей материалов сопряженных поверхностей зубьев	Z_w
Коэффициент, учитывающий наклон зуба (влияние угла наклона, не охваченное другими коэффициентами)	Z_β
Коэффициент, учитывающий суммарную длину контактных линий	Z_ϵ
Число зубьев	z
Эквивалентное число зубьев	z_w
Делительный угол профиля в торцовом сечении, рад.	α_t
Угол зацепления, рад.	α_{tw}
Угол наклона, градусы	β
Основной угол наклона, рад.	β_b
Коэффициенты, учитывающие влияние вида зубчатой передачи и модификации профиля головок зубьев при расчетах	$\left\{ \begin{array}{l} \delta_F \\ \delta_H \end{array} \right.$
Коэффициент торцового перекрытия	ϵ_α
Коэффициент осевого перекрытия	ϵ_β
Суммарный коэффициент перекрытия	ϵ_γ
Коэффициент Пуассона	ν
Напряжение изгиба в опасном сечении на переходной поверхности зуба, МПа	σ_F
Предел выносливости зубьев при изгибе, МПа	$\sigma_{F \lim b}$
Предел выносливости зубьев при изгибе, соответствующий базовому числу циклов напряжений, МПа	$\sigma_{F \lim b}^0$
Напряжение изгиба зуба при максимальной нагрузке	$\sigma_{F \max}$
Допускаемое напряжение изгиба зуба	σ_{FP}
Допускаемое напряжение при изгибе зуба максимальной нагрузкой, МПа	$\sigma_{FP \max}$
Предельное напряжение изгиба при максимальной нагрузке, МПа	σ_{FSI}
Контактное напряжение, МПа	σ_H
То же, без учета дополнительных нагрузок (динамических и от неравномерности распределения, т.е. при $K_H = 1$)	σ_{H0}
Предел контактной выносливости	$\sigma_{H \lim}$
Контактное напряжение при максимальной нагрузке	$\sigma_{H \max}$
Допускаемое контактное напряжение	σ_{HP}
при максимальной нагрузке	$\sigma_{HP \max}$
Предельное контактное напряжение при действии максимальной, в частности, ударной нагрузки	σ_{HSI}
Предел текучести материала зубчатого колеса, МПа	σ_T

Примечания: 1. F - окружная сила, Н; K - коэффициент, учитывающий влияние каких-либо факторов на расчетную нагрузку; S - коэффициент запаса прочности; T - расчетная нагрузка (крутящий момент), Н·м; w - удельная окружная сила, Н/мм; Y - коэффициент, учитывающий влияние отдельных факторов при расчете изгибной прочности; Z - то же, при расчете контактной прочности; σ - напряжение, МПа.

2. Основные и дополнительные индексы для буквенных обозначений параметров: F - относящийся к изгибной прочности; H - относящийся к контактной прочности; P - дополнительный индекс, относящийся к допускаемому напряжению; I - относящийся к шестерне; 2 - относящийся к колесу.

Отсутствие цифрового индекса означает отношение к любому зубчатому колесу передачи.

**Расчет на прочность
зубчатых цилиндрических
эвольвентных передач
внешнего зацепления
(по ГОСТ 21354-87)**

Расчет распространяется на силовые зубчатые передачи внешнего зацепления, состоящие из стальных зубчатых колес, исходный контур которых соответствует требованиям ГОСТ 13755-81, встроенные или выполненные в виде самостоятельных агрегатов, работающие со смазкой в закрытом корпусе при окружных скоростях не свыше 25 м/с в пределах температур окружающего воздуха от -40 до +100 °С.

Расчет зубьев на контактную прочность. При расчете определяют контактное напряжение σ_H в полосе зацепления. При малом числе зубьев (например, $z < 17$) или неблагоприятных параметрах зацепления можно дополнительно проверить контактное напряжение и в других характерных фазах зацепления.

1. Контактное напряжение в полосе зацепления

$$\sigma_H = \sigma_{HO} \sqrt{K_H}, \quad (1)$$

где

$$\sigma_{HO} = Z_E Z_H Z_\epsilon Z_\beta \sqrt{\frac{F_t}{b_w d_1} \frac{u+1}{u}}; \quad (2)$$

$$K_H = K_A K_{H\beta} K_{H\alpha}. \quad (3)$$

2. Допускаемое контактное напряжение, не вызывающее опасной контактной усталости материала

$$\sigma_{HP} = \frac{\sigma_{H \lim} Z_N}{S_{H \min}} Z_L Z_R Z_v Z_w Z_X. \quad (4)$$

3. Допускаемое предельное контактное напряжение, не вызывающее остаточных деформаций или хрупкого разрушения поверхностного слоя:

$$\sigma_{HP \max} = \frac{\sigma_{HSI}}{S_{HSI \min}}. \quad (5)$$

**101. Нагрузочная способность
поверхностей зубьев**

Критерий	Условия нагрузочной способности
Напряжение	$\sigma_H \leq \sigma_{HP}; \quad (6)$
	$\sigma_{H \max} \leq \sigma_{HP \max} \quad (7)$
Безопасность	$S_H \geq S_{H \min}; \quad (8)$
	$S_{HSI} \geq S_{HSI \min} \quad (9)$
Ресурс	$N_L \geq N_K; \quad (10)$
	$\sigma_{H \max} \leq \sigma_{HP \max} \quad (11)$
Вероятность безотказной работы	$P_H(N_L \geq N_K) \geq P_{H \min}; \quad (12)$
	$P_{HSI}(\sigma_{HSI} \geq \sigma_{H \max}) \geq P_{HSI \min} \quad (13)$

Примечание.

$$S_H = \frac{\sigma_{H \lim} Z_N}{\sigma_H} Z_L Z_R Z_v Z_w Z_X; \quad (14)$$

$$S_{HSI} = \frac{\sigma_{HSI}}{\sigma_{H \max}}, \quad (15)$$

где $\sigma_{H \max}$ - максимальное контактное напряжение за весь срок службы; S_H - расчетный коэффициент запаса прочности для предотвращения опасной контактной усталости; S_{HSI} - расчетный коэффициент запаса прочности для предотвращения остаточных деформаций или хрупкого разрушения поверхностного слоя при максимальной нагрузке; P_H - вероятность безотказной работы в течение заданного срока службы; $P_{H \min}$ - минимальное регламентированное значение P_H ; P_{HSI} - вероятность безотказной работы при расчете по максимальным контактным нагрузкам; $P_{HSI \min}$ - минимальное регламентированное значение P_{HSI} .

Нагрузочная способность поверхностей зубьев обеспечивается при выполнении условий любого критерия по табл. 101.

Расчет зубьев на прочность при изгибе. При расчете определяется напряжение изгиба σ_F в опасном сечении на переходной поверхности.

1. Напряжение изгиба в опасном сечении

$$\sigma_F = \frac{F_t}{bm_n} K_F Y_{FS} Y_\beta Y_\epsilon, \quad (16)$$

где

$$K_F = K_A K_{Fv} K_{F\alpha} K_{F\beta}. \quad (17)$$

2. Допускаемое напряжение изгиба на переходной поверхности зуба, не вызывающее усталостного разрушения материала:

$$\sigma_{FP} = \frac{\sigma_{F \lim} b Y_N}{S_{F \min}} Y_R Y_x Y_\delta. \quad (18)$$

3. Допускаемое напряжение изгиба в опасном сечении, не вызывающее остаточных деформаций, хрупкого излома или первичных трещин

$$\sigma_{FP \max} = \frac{\sigma_{FSI} Y_{\delta SI}}{S_{FSI \min} Y_{\delta SI T}}, \quad (19)$$

где

$$\sigma_{FSI} = \sigma_{F \lim} b Y_{N \max}. \quad (20)$$

Нагрузочная способность зуба при изгибе обеспечивается при выполнении условий любого критерия по табл. 102.

Ниже изложен пример расчета на прочность зубчатой передачи, базирующийся на основных расчетных зависимостях (1)-(30).

102. Нагрузочная способность зуба при изгибе

Критерии	Условия нагрузочной способности
Напряжение	$\sigma_F \leq \sigma_{FP}; \quad (21)$
	$\sigma_{F \max} \leq \sigma_{FP \max} \quad (22)$
Безопасность	$S_F \geq S_{F \min}; \quad (23)$
	$S_{FSI} \geq S_{FSI \min} \quad (24)$
Ресурс	$N_L \geq N_K; \quad (25)$
	$\sigma_{F \max} \leq \sigma_{FP \max} \quad (26)$
Вероятность безотказной работы	$P_F(N_L \geq N_K) \geq P_{F \min}; \quad (27)$
	$P_{FSI}(\sigma_{FSI} \geq \sigma_{F \max}) > P_{FSI \min} \quad (28)$

Примечание.

$$S_F = \frac{\sigma_{F \lim} b Y_N}{\sigma_F} Y_R Y_x Y_\delta; \quad (29)$$

$$S_{FSI} = \frac{\sigma_{FSI} Y_{\delta SI}}{\sigma_{F \max} Y_{\delta SI T}}, \quad (30)$$

где $\sigma_{F \max}$ - максимальное местное напряжение изгиба в опасном сечении зуба за весь срок службы;

S_F - расчетный коэффициент запаса прочности для предотвращения усталостного разрушения материала;

S_{FSI} - расчетный коэффициент запаса прочности для предотвращения остаточных деформаций, хрупкого излома или первичных трещин при максимальной нагрузке;

P_F - вероятность отсутствия повреждений в течение заданного срока службы;

$P_{F \min}$ - минимальное регламентированное значение P_F ;

P_{FSI} - вероятность отсутствия хрупкого излома или остаточных деформаций при максимальной нагрузке;

$P_{FSI \min}$ - минимальное регламентированное значение P_{FSI} .

103. Исходные параметры для расчета на прочность зубчатой передачи

Наименование параметра		Обозначение	Величина
Число зубьев	шестерни	z_1	32
	колеса	z_2	64
Нормальный модуль, м		m	5
Ширина венца, мм	шестерни	b_1	60
	колеса	b_2	60
Коэффициент смещения	шестерни	x_1	0
	колеса	x_2	0
Угол наклона		β	$16^\circ 15'$
Наличие модификации головки зуба		—	—
Степень точности передачи по ГОСТ 1643-81		—	7
Шероховатость поверхности по ГОСТ 2789-73, мкм		Ra	2,0
Циклограмма нагружения		—	Постоянная нагрузка $T_1 = 1970 \text{ Н}\cdot\text{м}$
Частота вращения ведущего зубчатого колеса, мин ⁻¹		n	1500
Требуемый ресурс, ч		L_h	1000
Отклонение положения контактных линий вследствие упругой деформации и зазора в подшипниках, мкм		f_{KE}	0

Продолжение табл. 103

Наименование параметра	Обозначение	Величина	
Марка стали	шестерни	—	25ХГМ
	колеса	—	40Х
Способ упрочняющей обработки	шестерни	—	Нитроцементация хромо-марганцевой стали с молибденом закалкой с нитроцементационного нагрева
	колеса	—	Закалка при нагреве ТВЧ, закаленный слой повторяет очертания впадины
Толщина упроченного слоя, мм	шестерни	h_1	0,8 ... 1,1
	колеса	h_2	0
Твердость поверхности зуба (средняя)	шестерни	H_{01}	58 HRC
	колеса	H_{02}	50 HRC
Твердость сердцевины зуба (средняя)	шестерни	H_{K1}	300 HV
	колеса	H_{K2}	300 HV
Предел текучести материала, МПа	шестерни	σ_{T1}	1000
	колеса	σ_{T2}	900

104. Определение геометрических и кинематических параметров, используемых в расчете на прочность зубчатых передач

Параметры	Расчетная формула и числовое обозначение
Делительный угол профиля в торцовом сечении α_f	$\alpha_f = \operatorname{arctg} \frac{\operatorname{tg} 20^\circ}{\cos \beta} = \operatorname{arctg} \frac{0,364}{0,96} = 20,76^\circ$
Угол зацепления α_{tw}	$\operatorname{inv} \alpha_{tw} = \frac{2(x_1 + x_2) \operatorname{tg} 20^\circ}{z_1 + z_2} + \operatorname{inv} \alpha_f;$ <p>так как $x_1 + x_2 = 0$, то $\alpha_{tw} = \alpha_f = 20,76^\circ$</p>
Межосевое расстояние a_w , мм	$a_w = \frac{(z_1 + z_2)m}{2 \cos \beta} \frac{\cos \alpha_f}{\cos \alpha_{tw}} =$ $= \frac{(32 + 64) \cdot 5}{2 \cdot 0,96} \frac{0,935}{0,935} = 250$
Делительные диаметры d , мм	$d_1 = \frac{mz_1}{\cos \beta} = \frac{5 \cdot 32}{0,96} = 166,667$ $d_2 = \frac{mz_2}{\cos \beta} = \frac{5 \cdot 64}{0,96} = 333,334$
Диаметры вершин зубьев d_a , мм	$d_{a1} = d_1 + 2m(1 + x_1) =$ $= 166,667 + 2 \cdot 5 = 176,667;$ $d_{a2} = d_2 + 2m(1 + x_2) =$ $= 333,334 + 2 \cdot 5 = 343,334$
Основные диаметры d_b , мм	$d_{b1} = d_1 \cos \alpha_f = 166,667 \cdot 0,935 = 155,834;$ $d_{b2} = d_2 \cos \alpha_f = 333,334 \cdot 0,935 = 311,666$
Углы профиля зуба в точках на окружностях вершин α_a	$\alpha_{a1} = \arccos \frac{d_{b1}}{d_{a1}} = \arccos \frac{155,834}{176,667} = 29,11^\circ;$ $\alpha_{a2} = \arccos \frac{d_{b2}}{d_{a2}} = \arccos \frac{311,666}{343,334} = 24,80^\circ$

Параметры	Расчетная формула и числовое обозначение
Составляющие коэффициента торцового перекрытия ε_{a1} , ε_{a2}	$\varepsilon_{a1} = \frac{z_1(\operatorname{tg}\alpha_{a1} - \operatorname{tg}\alpha_{tw})}{2\pi} =$ $= \frac{32 \cdot (0,534 - 0,379)}{2\pi} = 0,790;$ $\varepsilon_{a2} = \frac{z_2(\operatorname{tg}\alpha_{a2} - \operatorname{tg}\alpha_{tw})}{2\pi} =$ $= \frac{64 \cdot (0,462 - 0,379)}{2\pi} = 0,846$
Коэффициент торцового перекрытия ε_α	$\varepsilon_\alpha = \varepsilon_{a1} + \varepsilon_{a2} = 0,790 + 0,846 = 1,64$
Осевой шаг p_x	$p_x = \frac{\pi n}{\sin \beta} = \frac{\pi \cdot 5}{0,280} = 56,13$
Коэффициент осевого перекрытия ε_β	$\varepsilon_\beta = \frac{b_w}{p_x} = \frac{60}{56,13} = 1,07$
Суммарный коэффициент перекрытия ε_γ	$\varepsilon_\gamma = \varepsilon_\alpha + \varepsilon_\beta = 1,64 + 1,07 = 2,71$
Основной угол наклона β_b	$\beta_b = \arcsin(\sin \beta \cos 20^\circ) =$ $= \arcsin(0,280 \cdot 0,94) = 15,25^\circ$
Эквивалентные числа зубьев z_v	$z_{v1} = \frac{z_1}{\cos^3 \beta} = \frac{32}{0,885} = 36,2;$ $z_{v2} = \frac{z_2}{\cos^3 \beta} = \frac{64}{0,885} = 72,4$
Окружная скорость v , м/с	$v = \frac{\pi d_1 n_1}{60000} = \frac{\pi \cdot 166,7 \cdot 1500}{60000} = 13,1$

105. Расчет на контактную выносливость зубчатых передач

Параметры	Расчетные формулы, указания по определению и числовые значения
<p>Коэффициент, учитывающий механические свойства сопряженных зубчатых колес, Z_E</p>	$Z_E = \sqrt{\frac{1}{\pi \left(\frac{1 - \nu_1^2}{E_1} + \frac{1 - \nu_2^2}{E_2} \right)}};$ <p>для $E_1 = E_2 = E$ и $\nu_1 = \nu_2 = 0,3$ принимают</p> $Z_E = \sqrt{0,175E}.$ <p>Для стали при $E = 2,1 \cdot 10^5$ МПа</p> $Z_E = 190$
<p>Коэффициент, учитывающий форму сопряженных поверхностей зубьев в полюсе зацепления, Z_H</p>	<p>По рис. 43 или формуле</p> $Z_H = \frac{1}{\cos \alpha_t} \sqrt{\frac{2 \cos \beta_b}{\operatorname{tg} \alpha_{tw}}} = \frac{1}{0,935} \sqrt{\frac{2 \cdot 0,965}{0,379}} = 2,41$
<p>Коэффициент, учитывающий суммарную длину контактных линий, Z_ϵ</p>	<p>По рис. 44 или формулам:</p> $Z_\epsilon = \sqrt{\frac{4 - \epsilon_\alpha}{3}} \quad \text{для } \epsilon_\beta = 0;$ $Z_\epsilon = \sqrt{\frac{(4 - \epsilon_\alpha)(1 - \epsilon_\beta)}{3} + \frac{\epsilon_\beta}{\epsilon_\alpha}} \quad \text{для } \epsilon_\beta < 1;$ $Z_\epsilon = \sqrt{\frac{1}{\epsilon_\alpha}} = \sqrt{\frac{1}{1,64}} = 0,781 \quad \text{для } \epsilon_\beta \geq 1$
<p>Окружная сила на делительном цилиндре F_{Ht}, Н</p>	$F_{Ht} = \frac{2000 T_{1H}}{d_1} = \frac{2000 T_{2H}}{d_2};$ $F_{Ht} = \frac{2000 \cdot 1970}{166,7} = 25635$
<p>Коэффициент, учитывающий внешнюю динамическую нагрузку, K_A</p>	<p>Поскольку в циклограмме учтены внешние нагрузки, $K_A = 1$. Если в циклограмме не учтены внешние динамические нагрузки, то можно воспользоваться ориентировочными значениями K_A, приведенными в приложении 4 ГОСТ 21354-87 для некоторых машин и механизмов</p>

Параметры	Расчетные формулы, указания по определению и числовые значения
Проверка на резонансную зону	<p>При выполнении условия</p> $\frac{vz_1}{1000} < 1 \text{ для прямозубых передач и}$ $\frac{vz_1}{1000} < 1,4 \text{ для косозубых передач}$ <p>резонансная зона далеко и определение коэффициента K_{Hv} можно проводить по формуле</p> $\frac{vz_1}{1000} = \frac{13 \cdot 32}{1000} = 0,42 < 1.$ <p>При невыполнении этих условий K_{Hv} находят по приложению 5 ГОСТ 21354-87</p>
Коэффициент, учитывающий влияние вида зубчатой передачи и модификации профиля головок зубьев, δ_H	<p>При твердости $H_1 > 350HV$ и $H_2 > 350HV$ для косых зубьев по табл. 107</p> $\delta_H = 0,004$
Коэффициент, учитывающий влияние разности шагов зацепления зубьев шестерни и колеса, g_0	<p>Для 7-й степени точности по нормам плавности при модуле $m = 5$ по табл. 108</p> $g_0 = 53$
Удельная окружная динамическая сила w_{Hv} , Н/мм	$w_{Hv} = \delta_H g_0 v \sqrt{\frac{a_w}{u}} =$ $= 0,004 \cdot 53 \cdot 13,1 \cdot \sqrt{\frac{250}{2}} = 31,0$

Примечания: 1. Если с шестерней жестко связана массивная деталь (например, зубчатое колесо, надетое на вал-шестерню в непосредственной близости от этой шестерни) с моментом инерции в γ раз большим, чем у шестерни, то значение w_{Hv} следует увеличить в

$$\sqrt{\frac{(1+u^2)\gamma}{u^2+\gamma}} \text{ раз.}$$

2. Если значения w_{Hv} , вычисленные по формуле, превышают предельные значения, указанные в табл. 106, их следует принимать равными этим предельным значениям.

Динамическая добавка v_H	$v_H = \frac{w_{Hv} b_w d_1}{2000 T_{1H} K_A} = \frac{31,0 \cdot 60 \cdot 166,7}{2000 \cdot 1970 \cdot 1} = 0,08$
----------------------------	---

Продолжение табл. 105

Параметры	Расчетные формулы, указания по определению и числовые значения
Коэффициент, учитывающий динамическую нагрузку, возникающую в зацеплении, K_{Hv}	$K_{Hv} = 1 + v_H = 1 + 0,08 = 1,08$
Допуск на погрешность направления зуба F_β , мкм	По ГОСТ 1643-81 для 7-й степени точности по нормам контакта при ширине зубчатого венца $b_1 = 60$ $F_\beta = 16$
Отклонение положения контактных линий вследствие погрешностей изготовления f_{kZ} , мкм	$f_{kZ} = 0,5 \cdot F_\beta = 0,5 \cdot 16 = 8$
Фактическое отклонение положения контактных линий в начальный период работы передачи f_{kY}^0 , мкм	$f_{kY}^0 = f_{kE} + f_{kZ} = 0 + 8 = 8$
Удельная нормальная жесткость пары зубьев c' , Н/(мм·мкм)	<p>Определяют по рис. 45 или по формуле</p> $\frac{1}{c'} = 0,05139 + 0,1425 / z_{v1} + 0,1860 / z_{v2} -$ $- 0,01x_1 - \frac{0,1027x_1}{z_{v1}} + 0,00455x_2 +$ $+ \frac{0,3762x_2}{z_{v2}} + 0,00734x_1^2 - 0,00054x_2^2.$ <p>При $x_1 = 0$ и $x_2 = 0$</p> $\frac{1}{c'} = 0,05139 + \frac{0,1425}{z_{v1}} + \frac{0,1860}{z_{v2}} =$ $= 0,05139 + \frac{0,1425}{36,2} + \frac{0,1860}{72,4} = 0,0578.$ <p>$c' = 17,3$</p>
Коэффициент, учитывающий неравномерность распределения нагрузки по длине контактных линий в начальный период работы передачи, $K_{H\beta}^0$	Для прямозубых и косозубых передач при $\psi_{bd} \leq 1,3$

$$K_{H\beta}^0 = 1 + \frac{0,4b_w f_{kY}^0 c' \cos \alpha_t}{F_{Ht} K_A K_{Hv} Z_\epsilon^2} K_k \left(\frac{b_w}{d_{w1}} \right)^2.$$

Параметры	Расчетные формулы, указания по определению и числовые значения
<p>Коэффициент, учитывающий неравномерность распределения нагрузки по длине контактных линий в начальный период работы передачи, $K_{H\beta}^0$</p>	<p>где $K_k = 0,14$, если максимальная ордината эпюры распределения удельных нагрузок по ширине зубчатого венца расположена со стороны подвода крутящего момента; $K_k = -0,08$ - в противоположном случае. Для шевронных передач с симметричным расположением относительно опор, при подводе мощности с одной стороны, при зацеплении шестерни только с одним колесом и $\psi_{bd} = b_w / d_{w1} > 1,3$ коэффициент $K_{H\beta}^0$ определяют по формуле</p> $K_{H\beta}^0 = 1 + 0,12 \left(\psi_{bd} + 0,4 \frac{b_k}{d_{w1}} \right)^{2,56},$ <p>где b_k - ширина канавки между полушевронами;</p> $K_{H\beta}^0 = 1 + \frac{0,4 f_{kY}^0 b_w c' \cos \alpha_t}{F_{Ht} z_\epsilon^2 K_A K_{Hv}} =$ $= 1 + \frac{0,4 \cdot 8 \cdot 60 \cdot 17,3 \cdot 0,935}{25635 \cdot 0,781^2 \cdot 1 \cdot 1,08} = 1,18$
<p>Коэффициент, учитывающий приработку зубьев, K_{Hw}</p>	$K_{Hw} = 1 - \frac{20}{(0,01 H_{Hv} + 2)^2 (v + 4)^{0,25}} =$ $= 1 - \frac{20}{(0,01 \cdot 510 + 2)^2 (13,1 + 4)^{0,25}} = 0,804.$ <p>В формулу подставляется значение твердости менее твердого зубчатого колеса</p>
<p>Коэффициент, учитывающий неравномерность распределения нагрузки по длине контактных линий, $K_{H\beta}$</p>	$K_{H\beta} = 1 + (K_{H\beta}^0 - 1) K_{Hw} =$ $= 1 + (1,18 - 1) \cdot 0,804 = 1,14.$ <p>При дополнительно заданных конструктивных параметрах передачи определяется по приложению 6 ГОСТ 21354-87</p>
<p>Средняя удельная торцовая жесткость зубьев пары зубчатых колес c_γ, Н/(мм·мкм)</p>	$c_\gamma = c'(0,75 \epsilon_\alpha + 0,25) =$ $= 17,3 \cdot (0,75 \cdot 1,64 + 0,25) = 25,6$
<p>Предельные отклонения шага зацепления f_{pb}, мкм</p>	<p>По ГОСТ 1643-81 для 7-й степени точности по нормам плавности при модуле $m = 5$ мм и соответствующих делительных диаметрах $d_1 = 166,7$ мм и $d_2 = 333,3$ мм $f_{pb1} = 19$ и $f_{pb2} = 19$</p>

Параметры	Расчетные формулы, указания по определению и числовые значения
Предел контактной выносливости $\sigma_{H \lim 2}$, МПа	По табл. 109: $\sigma_{H \lim 2} = 17 H_{HRC\exists} + 200 = 17 \cdot 50 + 200 = 1050$
Уменьшение погрешности шага зацепления в результате приработки, y_{α} , мкм	По табл. 110: $y_{\alpha 1} = 0,075 \cdot 19 = 1,4 ;$ $y_{\alpha 2} = \frac{160}{\sigma_{H \lim}} f_{pb} = \frac{160}{1050} 19 = 2,9 ;$ $y_{\alpha} = \frac{y_{\alpha 1} + y_{\alpha 2}}{2} = \frac{1,4 + 2,9}{2} = 2,1$
Коэффициент, учитывающий распределение нагрузки между зубьями, $K_{H\alpha}$	Для прямозубых передач $K_{H\alpha} = 1.$ Для косозубых передач при $\epsilon_{\gamma} \leq 2$ принимают $K_{H\alpha} = \frac{\epsilon_{\gamma}}{2} \left[0,9 + 0,4 \frac{c_{\gamma} b_w (a_{\alpha} f_{pb\epsilon} - y_{\alpha})}{F_{Ht} K_A K_{Hv} K_{H\beta}} \right] ;$ для косозубых (при $\epsilon_{\gamma} > 2$) и шевронных передач принимают $K_{H\alpha} = 0,9 + 0,4 \sqrt{\frac{2(\epsilon_{\gamma} - 1)}{\epsilon_{\gamma}}} \frac{c_{\gamma} b_w (a_{\alpha} f_{pb\epsilon} - y_{\alpha})}{F_{Ht} K_A K_{Hv} K_{H\beta}} ,$ где $f_{pb\epsilon} = \sqrt{f_{pb1}^2 + f_{pb2}^2}$; a_{α} - коэффициент, учитывающий статистическое распределение погрешностей и критерии допустимого повреждения активных поверхностей зубьев; для передач с твердостью поверхностей зубьев шестерни и колеса $H > 350HV \quad a_{\alpha} \geq 0,3 ;$ для передач с твердостью поверхности зубьев хотя бы одного зубчатого колеса $H \leq 350HV \quad a_{\alpha} \geq 0,2 .$ Должно выполняться условие $1 \leq K_{H\alpha} \leq \frac{\epsilon_{\gamma}}{\epsilon_{\alpha} Z_{\epsilon}^2} .$

Параметры	Расчетные формулы, указания по определению и числовые значения
Коэффициент, учитывающий распределение нагрузки между зубьями, $K_{H\alpha}$	<p>При $\varepsilon_\gamma > 2$</p> $K_{H\alpha} = 0,9 + 0,4 \sqrt{\frac{2(\varepsilon_\gamma - 1)}{\varepsilon_\gamma}} \frac{c_\gamma b_w (a_\gamma f_{pb\varepsilon} - y_\alpha)}{F_{Ht} K_A K_{H\beta} K_{H\nu}} =$ $= 0,9 + 0,4 \sqrt{\frac{2(2,71 - 1)}{2,71}} \frac{25,6 \cdot 60 \cdot (0,3\sqrt{19^2 + 19^2} - 2,1)}{25\,635 \cdot 1 \cdot 1,14 \cdot 1,08} = 1,02$
Коэффициент нагрузки K_H	$K_H = K_A K_{H\nu} K_{H\beta} K_{H\alpha} = 1 \cdot 1,08 \cdot 1,14 \cdot 1,02 = 1,26$
Контактное напряжение σ_{HO} при $K_H = 1$, МПа	$\sigma_{HO} = Z_E Z_H Z_\varepsilon \sqrt{\frac{F_{Ht}}{b_w d_1} \frac{u+1}{u}} =$ $= 190 \cdot 2,41 \cdot 0,781 \cdot \sqrt{\frac{25\,635}{60 \cdot 166,7} \frac{2+1}{2}} = 700$
Расчетное контактное напряжение σ_H , МПа	$\sigma_H = \sigma_{HO} \sqrt{K_H} = 700 \cdot \sqrt{1,26} = 784$
Пределы контактной выносливости $\sigma_{H \lim}$, МПа	<p>Определяют по табл. 109: для цементованной шестерни</p> $\sigma_{H \lim 1} = 23 H_{HRC} = 23 \cdot 59 = 1300;$ <p>для колеса, закаленного с нагревом ТВЧ,</p> $\sigma_{H \lim 2} = 17 H_{HRC} + 200 = 17 \cdot 50 + 200 = 1050$
Коэффициенты запаса прочности S_H	<p>Коэффициент запаса прочности интегрально учитывает приближенный характер метода расчета. Минимальная безопасность должна устанавливаться с учетом неточности исходных параметров, заданной вероятности неразрушения и опасности возможности повреждений.</p> <p>При отсутствии необходимых фактических статистических данных можно применить следующие минимальные коэффициенты запаса прочности:</p> <p>для зубчатых колес с однородной структурой материала $S_{H \min} = 1,1$;</p> <p>для зубчатых колес с поверхностным упрочнением зубьев $S_{H \min} = 1,2$</p>

Продолжение табл. 10

Параметры	Расчетные формулы, указания по определению и числовые значения
<p>Коэффициенты запаса прочности S_H</p>	<p>Для передач, выход из строя которых связан с тяжелыми последствиями, значение минимальных запасов прочности следует увеличивать соответственно до $S_{H \min} = 1,25$ и $S_{H \min} = 1,35$.</p> <p>Для шестерни и колеса с поверхностным упрочнением зубьев принимаем $S_{H1} = 1,2$ и $S_{H2} = 1,2$</p>
<p>Базовые числа циклов напряжений, соответствующие пределу выносливости, $N_{H \lim}$</p>	<p>По графику (рис. 46) или по формуле:</p> $N_{H \lim} = 30 H_{\text{HB}}^{2,4} \leq 120 \cdot 10^6,$ $N_{H \lim 1} = 30 \cdot 590^{2,4} = 134 \cdot 10^6,$ <p>так как $134 \cdot 10^6 > 120 \cdot 10^6$, то $N_{H \lim 1} = 120 \cdot 10^6$.</p> $N_{H \lim 2} = 30 \cdot 470^{2,4} = 77,6 \cdot 10^6$
<p>Суммарное число циклов напряжений N_K</p>	$N_{K1} = 60n_1L_h = 60 \cdot 1500 \cdot 1000 = 90 \cdot 10^6;$ $N_{K2} = N_{K1} \frac{z_1}{z_2} = 90 \cdot 10^6 \frac{32}{64} = 45 \cdot 10^6$
<p>Коэффициент долговечности Z_N</p>	<p>По графику (рис. 47) или формулам:</p> $Z_N = \sqrt[6]{\frac{N_{H \lim}}{N_K}} \text{ при } N_K \leq N_{H \lim},$ <p>но не более 2,6 для однородной структуры материала и 1,8 для поверхностного упрочнения;</p> $Z_N = \sqrt[20]{\frac{N_{H \lim}}{N_K}} \text{ при } N_K > N_{H \lim},$ <p>но не менее 0,75.</p> <p>При использовании метода эквивалентных циклов вместо N_K подставляют N_{HE}:</p> $Z_{N1} = \sqrt[6]{\frac{N_{H \lim 1}}{N_{K1}}} = \sqrt[6]{\frac{120 \cdot 10^6}{90 \cdot 10^6}} = 1,05;$ $Z_{N2} = \sqrt[6]{\frac{N_{H \lim 2}}{N_{K2}}} = \sqrt[6]{\frac{78 \cdot 10^6}{45 \cdot 10^6}} = 1,10$
<p>Коэффициент, учитывающий шероховатость сопряженных поверхностей зубьев, Z_R</p>	<p>Значение Z_R, общее для шестерни и колеса, принимают для того из зубчатых колес пары, зубья которого имеют более грубые поверхности, в зависимости от параметра шероховатости поверхности.</p> <p>Для $Ra \ 1,25 \dots 0,63 \text{ мкм}$ $Z_R = 1$</p>

Параметры	Расчетные формулы, указания по определению и числовые значения
Коэффициент, учитывающий шероховатость сопряженных поверхностей зубьев, Z_R	<p>Для Ra от 2,5 до 1,25 мкм $Z_R = 0,95$.</p> <p>Для Rz от 40 до 10 мкм $Z_R = 0,9$.</p> <p>При шероховатости поверхности Ra 2 мкм $Z_R = 0,95$</p>
Коэффициент, учитывающий окружную скорость, Z_v	<p>Определяют по графику (рис. 48) или по формулам:</p> <p>при $H \leq 350 HV$ $Z_v = 0,85 v^{0,1}$;</p> <p>при $H > 350 HV$ $Z_v = 0,925 v^{0,05}$;</p> <p>при $H > 350 HV$ $Z_{v1} = Z_{v2} = 0,925 v^{0,05} = 0,925 \cdot 13,1^{0,05} = 1,05$</p>
Коэффициент, учитывающий влияние смазки, Z_L	$Z_L = 1$
Коэффициент, учитывающий размер зубчатого колеса, Z_X	<p>Определяют по графику (рис. 49) или по формуле</p> $Z_X = \sqrt{1,07 - 10^{-4} d}$ <p>При $d < 700$ мм принимают $Z_X = 1$.</p> <p>Поскольку $d_1 < 700$ и $d_2 < 700$</p> $Z_{X1} = Z_{X2} = 1$
Допускаемые контактные напряжения зубчатых колес σ_{HP1} , σ_{HP2} , МПа	$\sigma_{HP1} = \frac{\sigma_{H \lim 1} Z_{N1}}{S_{H1}} Z_R Z_{v1} Z_L Z_{X1} =$ $= \frac{1360 \cdot 1,05}{1,2} \cdot 0,95 \cdot 1,05 \cdot 1 \cdot 1 = 1190;$ $\sigma_{HP2} = \frac{\sigma_{H \lim 2} Z_{N2}}{S_{H2}} Z_R Z_{v2} Z_L Z_{X2} =$ $= \frac{1050 \cdot 1,10}{1,2} \cdot 0,95 \cdot 1,05 \cdot 1 \cdot 1 = 960$
Допускаемое контактное напряжение передачи σ_{HP} , МПа	<p>Принимают:</p> <p>для прямозубых передач минимальное из σ_{HP1} и σ_{HP2}, т.е.</p> $\sigma_{HP} = \min\{\sigma_{HP1}, \sigma_{HP2}\};$ <p>для косозубых и шевронных передач по формуле</p> $\sigma_{HP} = 0,45 (\sigma_{HP1} + \sigma_{HP2}) \geq \sigma_{HP \min};$

Продолжение табл. 105

Параметры	Расчетные формулы, указания по определению и числовые значения
Допускаемое контактное напряжение передачи σ_{HP} , МПа	<p>при выполнении условия</p> $\sigma_{HP} < 1,25 \sigma_{HP \min};$ $\sigma_{HP} = 0,45(1190 + 960) = 968;$ $1,25 \sigma_{HP2} = 1,25 \cdot 960 = 1200.$ <p>В качестве σ_{HP} принимают меньшее из этих двух значений, т.е.</p> $\sigma_{HP} = 968$
Сопоставление расчетного и допускаемого напряжений	$\sigma_H = 784 < \sigma_{HP} = 968.$ <p>Следовательно, обеспечена усталостная выносливость по контакту</p>

106. Предельные значения w_{Hv} и w_{Fv} , Н/мм

Модуль m , мм	Степень точности по нормам плавности по ГОСТ 1643-81					
	5	6	7	8	9	10
До 3,55	85	160	240	380	700	1200
Св. 3,55 до 10	105	194	310	410	880	1500
Св. 10	150	250	450	590	1050	1800

107. Значение коэффициента δ_H

Твердость поверхностей зубьев по Виккерсу	Вид зубьев	Значение коэффициента δ_H
При твердости $H_1 \leq 350HV$ или $H_2 \leq 350HV$	Прямые без модификации головки	0,006
	Прямые с модификацией головки	0,004
	Косые	0,002
При твердости $H_1 > 350HV$ и $H_2 > 350HV$	Прямые без модификации головки	0,014
	Прямые с модификацией головки	0,010
	Косые	0,004

108. Значения коэффициента g_0

Модуль m , мм	Степень точности по нормам плавности по ГОСТ 1643-81					
	5	6	7	8	9	10
До 3,55	28	38	47	56	73	100
Св. 3,55 до 10	31	42	53	61	82	110
Св. 10	37	48	64	73	100	135

109. $\sigma_{H \lim b}$ в зависимости от материалов и термической обработки зубьев

Способ термической и химико-термической обработки зубьев	Средняя твердость поверхностей зубьев	Сталь	Формула для расчета значений $\sigma_{H \lim b}$, МПа
Отжиг, нормализация или улучшение	Менее 350 НВ	Стали углеродистые и легированные	$\sigma_{H \lim b} =$ $= 2 H_{HB} + 70$
Объемная и поверхностная закалка	38-50 HRC		$\sigma_{H \lim b} =$ $= 17 H_{HRC} + 200$
Цементация и нитроцементация	Более 56 HRC	Стали легированные	$\sigma_{H \lim b} =$ $= 23 H_{HRC}$
Азотирование	550-750 HV		$\sigma_{H \lim b} = 1050$

Примечание. Соотношение между твердостями, выраженными в единицах HRC, HV и HB, определяют по графику (рис. 50).

Расчет на контактную прочность при действии максимальной нагрузки. При действии максимальной нагрузки $T_{1 \max}$ наибольшее за заданный срок службы контактное напряжение $\sigma_{H \max}$ не должно превышать допускаемого $\sigma_{HP \max}$:

$$\sigma_{H \max} \leq \sigma_{HP \max}$$

Напряжение $\sigma_{H \max}$ определяют по формуле

$$\sigma_{H \max} = \sigma_H \sqrt{\frac{T_{\max} K_{H \max}}{T_H K_H}}$$

где $K_{H \max}$ - коэффициент нагрузки, определяемый при нагрузке T_{\max} .

Допускаемое контактное напряжение при максимальной нагрузке, не вызывающее остаточных деформаций или хрупкого разрушения поверхностного слоя $\sigma_{HP \max}$, зависит от способа химико-термической обработки зубчатого колеса и от характера изменения твердости по глубине зуба:

для зубчатых колес, подвергнутых нормализации, улучшению или сквозной закалке с низким отпуском,

$$\sigma_{HP \max} = 2,8 \sigma_T;$$

для зубьев, подвергнутых цементации или контурной закалке,

$$\sigma_{HP \max} = 44 H_{HRC}$$

для азотированных зубьев

$$\sigma_{HP \max} = 3 H_{HV}$$

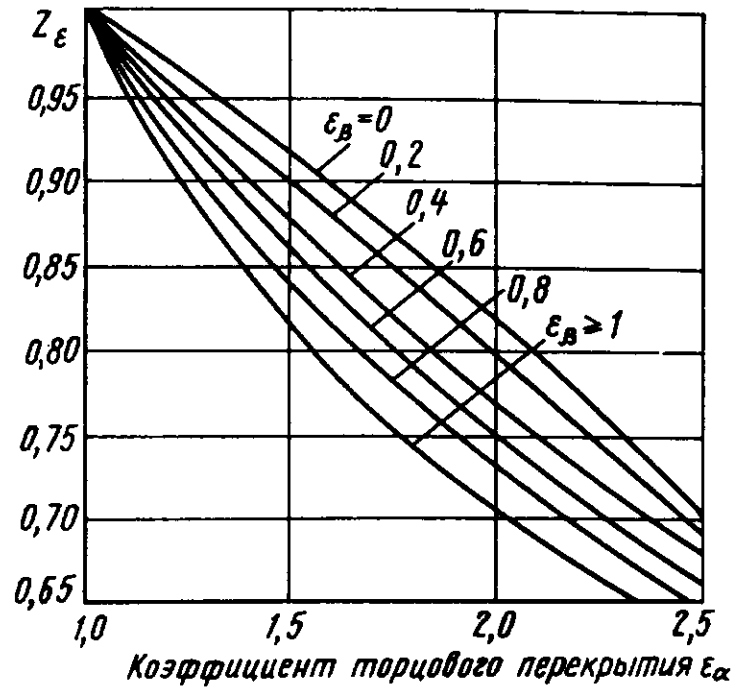
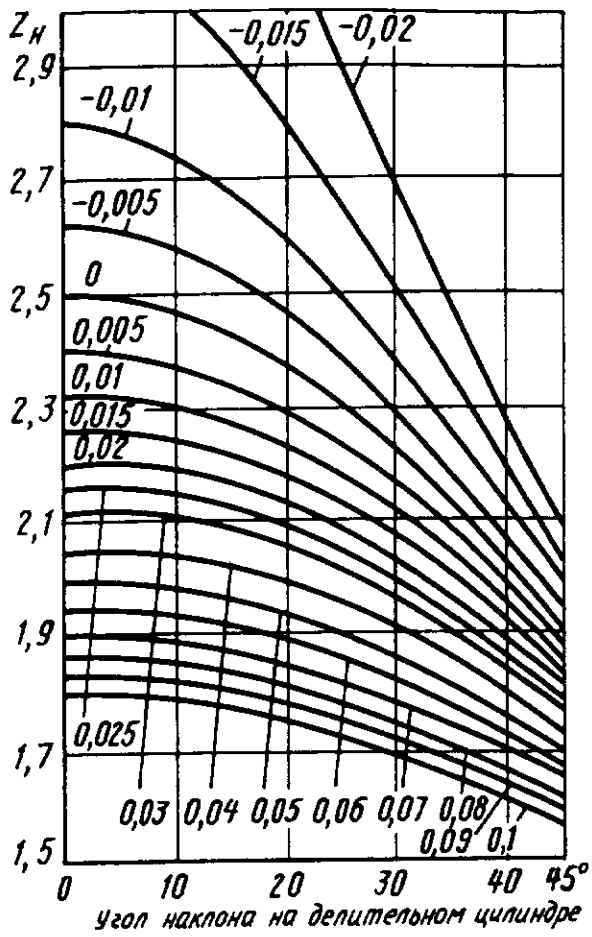


Рис. 43. График для определения коэффициента Z_H

Рис. 44. График для определения коэффициента Z_ϵ

(на кривых показаны значения $\frac{x_1 + x_2}{z_1 + z_2}$)

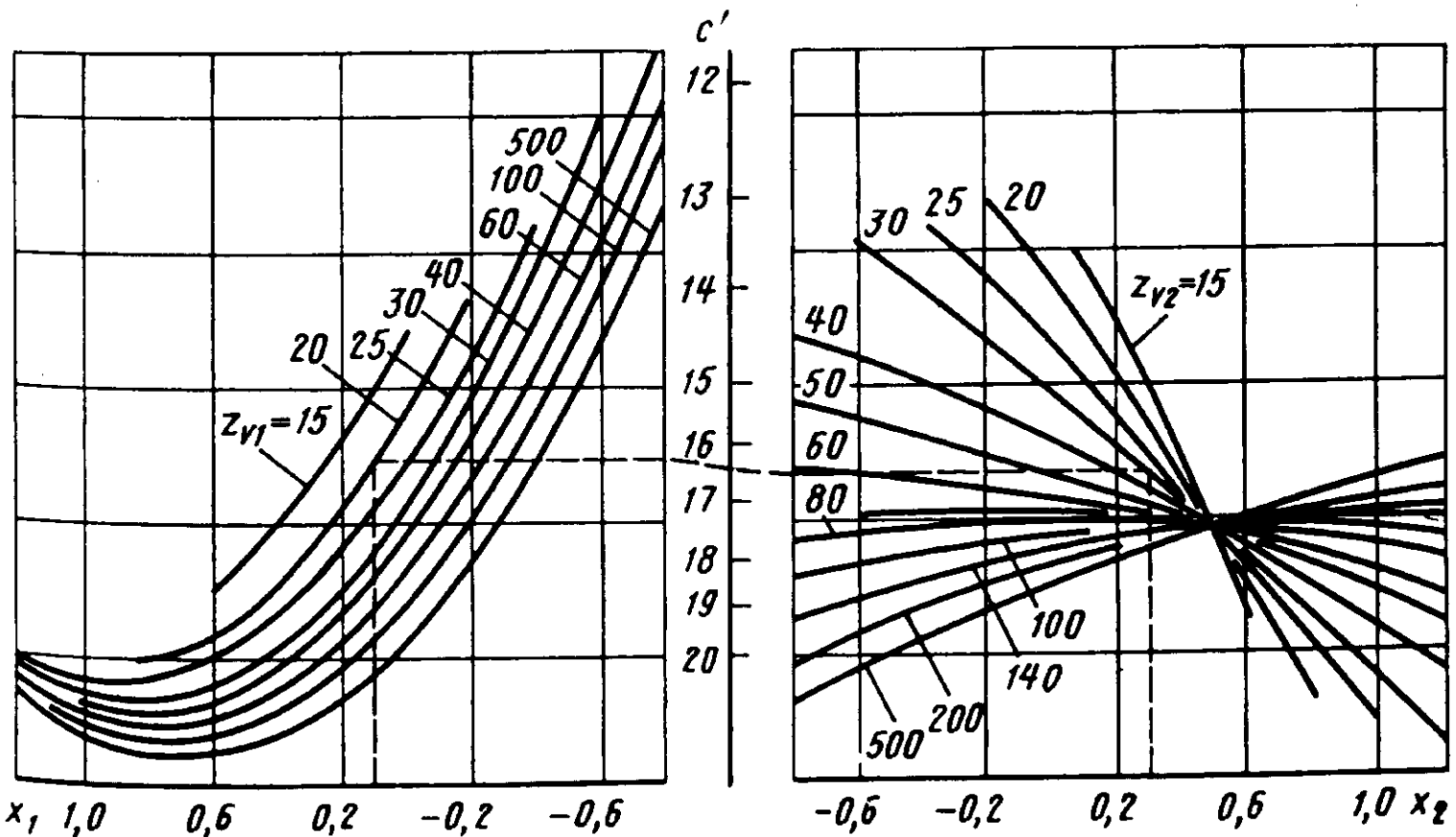


Рис. 45. Удельная нормальная жесткость пары зубьев c'

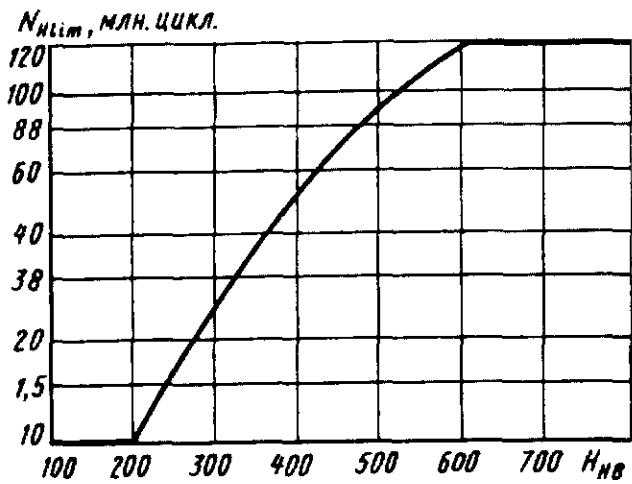


Рис. 46. График для определения базового числа циклов перемены напряжений

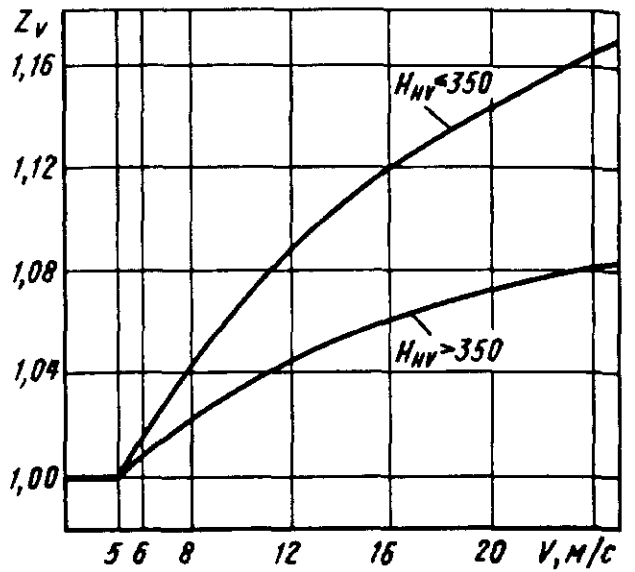


Рис. 48. График для определения коэффициента Z_V

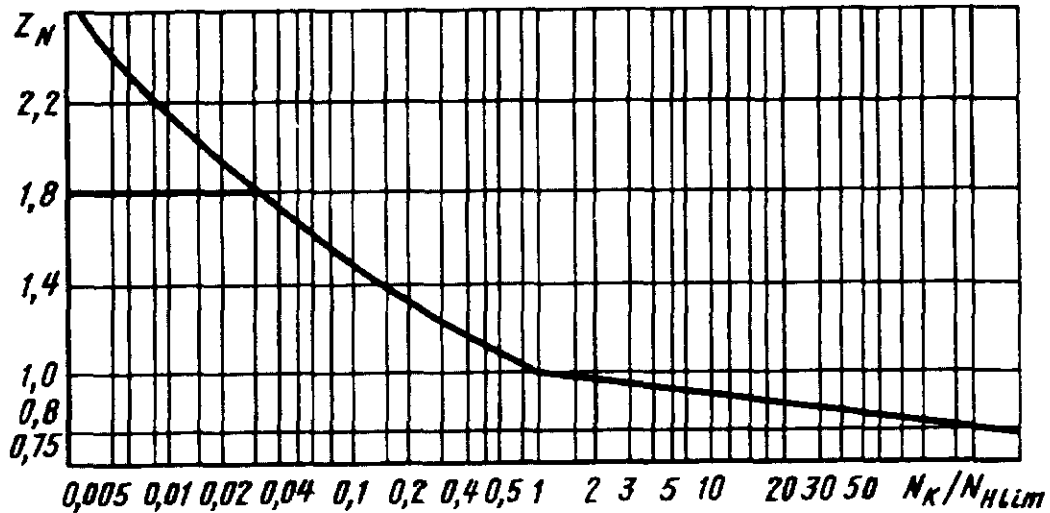


Рис. 47. График для определения коэффициента Z_N

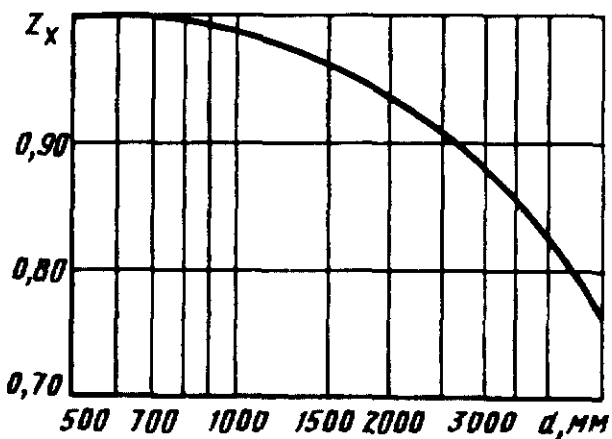


Рис. 49. График для определения коэффициента Z_x

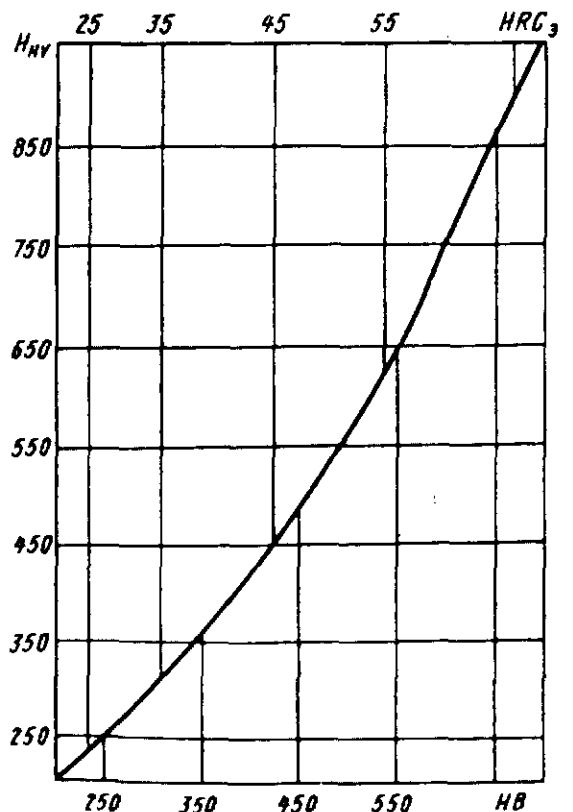


Рис. 50. График соотношений твердостей, выраженных в единицах HV , HRC и H_B

110. Ориентировочные значения приработки y_α

Характеристика материала зубчатого колеса	Окружная скорость, м/с	Значение приработки y_α , мкм	Максимальное значение приработки $y_{\alpha \max}$, мкм
Зубчатые колеса с однородной структурой материала	<5	$\frac{160}{\sigma_{H \lim}} f_{pb}$	Без ограничений
	$5 < v \leq 10$		$\frac{12800}{\sigma_{H \lim}}$
	>10		$\frac{6400}{\sigma_{H \lim}}$
Зубчатые колеса с поверхностным упрочнением	—	$0,075 f_{pb}$	3

Примечание. Если применяют материалы с разными механическими свойствами, то необходимо определить среднее арифметическое из значений приработки обоих зубчатых колес.

111. Расчет зубьев на выносливость при изгибе

Параметры	Расчетные формулы, указания по определению и числовые значения
Окружная сила на делительном цилиндре F_{Ft} , Н	$F_{Ft} = \frac{2000T_{1F}}{d_1} = \frac{2000T_{2F}}{d_2},$ $F_{Ft} = \frac{2000 \cdot 1970}{166,7} = 25635.$ <p>При переменных нагрузках определяется по приложению 3 ГОСТ 21354—87</p>
Коэффициент, учитывающий внешнюю динамическую нагрузку, K_A	$K_A = 1.$ <p>Если в циклограмме не учтены внешние динамические нагрузки, то можно воспользоваться ориентировочными значениями K_A, приведенными в приложении 4 ГОСТ 21354—87 для некоторых машин и механизмов</p>
Коэффициент, учитывающий влияние проявления погрешностей зацепления на динамическую нагрузку, δ_F	<p>Для косозубых и шевронных передач</p> $\delta_F = 0,006.$ <p>Для прямозубых передач с модификацией головки</p> $\delta_F = 0,011.$ <p>Для прямозубых передач без модификации головки</p> $\delta_F = 0,016.$

Параметры	Расчетные формулы, указания по определению и числовые значения
Коэффициент, учитывающий влияние разности шагов зацепления зубьев шестерни и колеса, g_0	По табл. 108. Для 7-й ступени точности по нормам плавности при модуле $m=5$ мм $g_0 = 53$
Удельная окружная динамическая сила w_{Fv} , мм	$w_{Fv} = \delta_F g_0 v \cdot \sqrt{\frac{a_w}{u}} =$ $= 0,06 \cdot 53 \cdot 13,1 \cdot \sqrt{\frac{250}{2}} = 46,6$ <p>Если с шестерней жестко связана массивная деталь (например, зубчатое колесо, закрепленное на валу-шестерне) в непосредственной близости от этой шестерни, с моментом инерции в γ раз большим, чем у шестерни, то значение w_{Fv} надо увеличить в $\sqrt{\frac{(1+u^2)\gamma}{u^2+\gamma}}$ раз.</p> <p>Если значения w_{Fv}, вычисленные по формуле, превышают предельные значения, указанные в табл. 106, их следует принимать равными этим предельным значениям</p>
Динамическая добавка v_F	$n_F = \frac{w_{Fv} b_w d_1}{2000 T_{1F} K_A} = \frac{46,6 \cdot 60 \cdot 166,7}{2000 \cdot 1970 \cdot 1} = 0,12$
Коэффициент, учитывающий динамическую нагрузку, возникающую в зацеплении, K_{Fv}	<p>При выполнении условия: для прямозубых передач $\frac{vz_1}{1000} < 1$; для косозубых передач $\frac{vz_1}{1000} < 1,4$ определяют по формуле</p> $K_{Fv} = 1 + n_F = 1 + \frac{w_{Fv} b_w}{F_{Ft} K_A} = 1 + 0,12 = 1,12.$ <p>При невыполнении этих условий определяют по приложению 5 ГОСТ 21354—87</p>

Продолжение табл. 111

Параметры	Расчетные формулы, указания по определению и числовые значения
<p>Коэффициент, учитывающий неравномерность распределения нагрузки по длине контактных линий, $K_{F\beta}$</p>	<p>По рис. 51 или по формуле</p> $K_{F\beta} = \left(K_{H\beta}^0 \right)^{N_F},$ <p>где</p> $N_F = \frac{(b/h)^2}{(b/h)^2 + b/h + 1},$ <p>принимая $h = \frac{2m}{\varepsilon_\alpha}$ — для прямозубого зацепления; $h = 2m$ — для косозубого зацепления. Для (b/h) необходимо подставить значение более узкого колеса. В уточненных расчетах $K_{H\beta}^0$ в первой формуле табл. 105, п. 16 следует принимать 0,6 вместо 0,4:</p> $h = 2m = 2 \cdot 5 = 10;$ $N_F = \frac{(b/h)^2}{(b/h)^2 + b/h + 1} = \frac{\left(\frac{60}{10}\right)^2}{\left(\frac{60}{10}\right)^2 + \frac{60}{10} + 1} = 0,837;$ $K_{F\beta} = \left(K_{H\beta}^0 \right)^{N_F} = 1,14^{0,837} = 1,12$
<p>Коэффициент, учитывающий распределение нагрузки между зубьями, $K_{F\alpha}$</p>	<p>Расчет прямозубых передач первоначально производится в предположении, что в зацеплении находится одна пара зубьев и принимают $K_{F\alpha} = 1$ и $Y_\varepsilon = 1$. Если при этом условие прочности не удовлетворяется ($\sigma_F > \sigma_{FP}$), то для передач грубее 8-й степени точности по нормам плавности ГОСТ 1643—81 следует провести расчет для двух случаев зацепления (в вершине зуба и в верхней граничной точке однопарного зацепления) по приложению 9 ГОСТ 21354—87. Для косозубых и шевронных передач $K_{F\alpha}$ определяют по табл. 105, п. 23. При этом в уточненных расчетах принимают $y_\alpha = 0$ и $a_\alpha \geq 0,4$. Должно выполняться условие $1 \leq K_{F\alpha} \leq \varepsilon_\gamma$.</p> $K_{F\alpha} = K_{H\alpha} = 1,02$

Параметры	Расчетные формулы, указания по определению и числовые значения
<p>Коэффициент, учитывающий форму зуба и концентрацию напряжений, Y_{FS}</p>	<p>По рис. 52 или приближенно по формуле</p> $Y_{FS} = 3,47 + \frac{13,2}{z_v} - 29,7 \frac{x}{z_v} + 0,092x^2.$ <p>Для зубчатых колес, изготовленных с применением червячной фрезы или зубострогальной гребенки с протуберанцем (при $h_{a0}/m=1,4$ и $p_{r0}/m=0,05$), определяют по рис. 53 или приближенно по формуле</p> $Y_{FS} = 3,61 + 0,53x^2 + \frac{25,3}{z_v} - 37,6 \frac{x}{z_v}.$ <p>Формулы не учитывают влияния шлифовочных ступенек, которые могут привести к значительному увеличению концентрации напряжений.</p> <p>Для зубчатых колес, нарезанных фрезой без протуберанца,</p> $Y_{FS1} = 3,47 + \frac{13,2}{36,2} = 3,83;$ $Y_{FS2} = 3,47 + \frac{13,2}{72,4} = 3,65$
<p>Коэффициент, учитывающий наклон зуба, Y_{β}</p>	$Y_{\beta} = 1 - \varepsilon_{\beta} \frac{\beta^{\circ}}{120^{\circ}} \geq 0,7,$ $Y_{\beta} = 1 - 1,07 \frac{16,25}{120} = 0,855$
<p>Коэффициент, учитывающий перекрытие зубьев, Y_{ε}</p>	<p>Для прямозубых передач при предварительных расчетах $Y_{\varepsilon}=1$. Для уточненных расчетов для прямозубых передач не грубее 8-й степени точности по нормам плавности ГОСТ 1643—81 по приложению 9 ГОСТ 21354—87.</p> <p>Для косозубых передач</p> <p>при $\varepsilon_{\beta} < 1$ $Y_{\varepsilon} = 0,2 + \frac{0,8}{\varepsilon_{\alpha}};$</p> <p>при $\varepsilon_{\beta} \geq 1$ $Y_{\varepsilon} = \frac{1}{\varepsilon_{\alpha}};$</p> $Y_{\varepsilon} = \frac{1}{\varepsilon_{\alpha}} = \frac{1}{1,64} = 0,61$
<p>Коэффициент перегрузки K_F</p>	$K_F = K_A K_{Fu} K_{F\beta} K_{F\alpha} = 1 \cdot 1,12 \cdot 1,12 \cdot 1,02 = 1,28$

Продолжение табл. 111

Параметры	Расчетные формулы, указания по определению и числовые значения
Расчетные напряжения σ_F , МПа	$\sigma_{F1} = \frac{F}{b_1 m} K_F Y_{FS1} Y_\beta Y_\epsilon =$ $= \frac{25\,635}{60 \cdot 5} 1,28 \cdot 3,83 \cdot 0,855 \cdot 0,61 = 218.$ <p>При $b_1 = b_2$</p> $\sigma_{F2} = \sigma_{F1} \frac{Y_{FS2}}{Y_{FS1}} = 218 \frac{3,65}{3,83} = 208$
Пределы выносливости зубьев, соответствующие базовому числу циклов напряжений, $\sigma_{F \lim b}^0$, МПа	<p>Установлен для отнулевого цикла перемены напряжений. Определяется в зависимости от способа термической или химико-термической обработки по табл. 112—115. Для нитроцементованной шестерни из стали марки 25ХГМ</p> $\sigma_{F \lim b1}^0 = 1000.$ <p>Для колеса из стали марки 40Х, закаленной при нагреве ТВЧ с закаленным слоем, повторяющим очертания впадины:</p> $\sigma_{F \lim b2}^0 = 580$
Коэффициент, учитывающий влияние шлифования переходной поверхности зуба, Y_g	<p>Определяют в зависимости от способа термической или химико-термической обработки по табл. 112—115. Для зубчатых колес с нешлифованной переходной поверхностью зубьев принимают</p> $Y_{g1} = Y_{g2} = 1$
Коэффициент, учитывающий влияние деформационного упрочнения или электрохимической обработки переходной поверхности, Y_d	<p>Для зубчатых колес без деформационного упрочнения или электрохимической обработки переходной поверхности принимают</p> $Y_{d1} = Y_{d2} = 1$
Коэффициент, учитывающий влияние двустороннего приложения нагрузки, Y_A	<p>При одностороннем приложении нагрузки</p> $Y_A = 1.$ <p>При двустороннем приложении нагрузки</p> $Y_A = 1 - \gamma_A \frac{\min \left(\frac{T_F}{Y_N}, \frac{T'_F}{Y'_N} \right)}{\max \left(\frac{T_F}{Y_N}, \frac{T'_F}{Y'_N} \right)}$

Параметры	Расчетные формулы, указания по определению и числовые значения
Коэффициент, учитывающий влияние двустороннего приложения нагрузки, Y_A	<p>Примечание. При $T'_F < 0,6 T_F$ можно принимать $Y_A = 1$. γ_A — коэффициент, учитывающий влияние амплитуд напряжений противоположного знака. Для зубчатых колес из отожженной, нормализованной и термоулучшенной стали $\gamma_A = 0,35$. Для зубчатых колес с твердостью поверхности зубьев более 45 HRC, за исключением азотированных $\gamma_A = 0,25$.</p> <p>Для азотированных зубчатых колес</p> $\gamma_A = 0,1$
Коэффициент, учитывающий технологию изготовления, Y_T	<p>При отступлениях от примечаний к табл. 112—115 принимать $Y_T < 1$.</p> <p>Поскольку в технологии изготовления шестерни и колеса нет отступления от примечаний к соответствующим табл. 113 и 115,</p> $Y_{T1} = 1 \text{ и } Y_{T2} = 1$
Предел выносливости зубьев при изгибе $\sigma_{F \text{ lim } b}^0$, МПа	$\sigma_{F \text{ lim } b1} = \sigma_{F \text{ lim } b1}^0 Y_{g1} Y_{d1} Y_{A1} Y_{T1} =$ $= 1000 \cdot 1 \cdot 1 \cdot 1 \cdot 1 = 1000;$ $\sigma_{F \text{ lim } b2} = \sigma_{F \text{ lim } b2}^0 Y_{g2} Y_{d2} Y_{A2} Y_{T2} =$ $= 580 \cdot 1 \cdot 1 \cdot 1 \cdot 1 = 580$
Коэффициент, учитывающий нестабильность свойств материала зубчатого колеса и ответственность зубчатой передачи, S'_F	<p>Определяют по табл. 112—115.</p> <p>Для нитроцементованной шестерни из стали 25ХГН</p> $S'_{F1} = 1,55$ <p>Для колеса из стали марки 40Х, закаленного при нагреве ТВЧ с закаленным слоем, повторяющим очертания впадины:</p> $S'_{F2} = 1,7$
Коэффициент, учитывающий способ получения заготовки зубчатого колеса, Y_z	<p>Для поковок и штамповок $Y_z = 1$.</p> <p>Для проката $Y_z = 0,9$.</p> <p>Для литых заготовок $Y_z = 0,8$.</p>

Продолжение табл. 111

Параметры	Расчетные формулы, указания по определению и числовые значения
<p>Коэффициент долговечности Y_N</p>	<p>Определяют по формуле</p> $Y_N = q_F \sqrt{\frac{N_{F \text{ lim}}}{N_K}},$ <p>но не менее 1.</p> <p>Для зубчатых колес с однородной структурой материала, включая закаленные при нагреве ТВЧ со сквозной закалкой, и зубчатых колес со шлифованной переходной поверхностью, независимо от твердости и термообработки их зубьев</p> $q_F = 6.$ <p>Для зубчатых колес азотированных, а также цементованных и нитроцементованных с нешлифованной переходной поверхностью $q_F=9$.</p> <p>Максимальные значения Y_N:</p> $Y_{N \text{ max}}=4 \quad \text{при } q_F=6,$ $Y_{N \text{ max}}=2,5 \quad \text{при } q_F=9.$ <p>При использовании метода эквивалентных циклов вместо N_k подставлять N_{FE}.</p> <p>$N_{F \text{ lim}}$ — базовое число циклов напряжений, $N_{F \text{ lim}}=4 \cdot 10^6$.</p> <p>Под базовым числом циклов напряжений понимается число циклов, соответствующее на диаграмме усталости переходу наклонного участка кривой усталости в горизонтальный участок или участок с очень малым наклоном оси циклов.</p> <p>Так как $N_{k1} > N_{F \text{ lim}} = 4 \cdot 10^6$ и $N_{k2} > N_{F \text{ lim}}$, то $Y_{N1} = Y_{N2} = 1$</p>
<p>Коэффициент, учитывающий градиент напряжений и чувствительность материала к концентрации напряжений (опорный коэффициент), Y_δ</p>	$Y_\delta = 1,082 - 0,172 \lg m.$ <p>Для уточненных расчетов при $\rho_{fn} > 7$ мм можно пользоваться следующими зависимостями:</p> <p>для зубчатых колес, изготовленных из нормализованной улучшенной стали и с поверхностной закалкой без охвата основания зуба</p> $Y_\delta = (1,0 - 0,07 \lg m) \times \left[1,0 + \chi^{0,55} \cdot 10^{-\left(0,47 + \frac{\sigma_T}{875}\right)} \right];$ <p>для цементованных, нитроцементованных зубчатых колес и с поверхностной закалкой, кроме закалки без охвата основания зуба:</p> $Y_\delta = 0,84 (1,0 + \chi^{0,55} \cdot 10^{-0,72}),$ <p>где χ — относительный градиент напряжений, мм^{-1}; $\chi = 2,3 / \rho_{fn}$; ρ_{fn} — радиус кривизны переходной кривой в опасном сечении, определяют по рис. 54,55;</p> $Y_\delta = 1,08 - 0,15 \lg m = 1,08 - 0,15 \lg 5 = 1,00$

Параметры	Расчетные формулы, указания по определению и числовые значения
Кoeffициент, учитывающий шероховатость переходной поверхности, Y_R	<p>Для шлифования и зубофрезерования при шероховатости поверхности не более $R_z 40$ мкм $Y_R=1$.</p> <p>Для полирования Y_R в зависимости от способа термического упрочнения принимают:</p> <p>при цементации, нитроцементации, азотировании (полирование до химико-термической обработки) $Y_R = 1,05$;</p> <p>при нормализации и улучшении $Y_R = 1,2$;</p> <p>при закалке ТВЧ, когда закаленный слой повторяет очертание впадины между зубьями $Y_R = 1,05$;</p> <p>при закалке ТВЧ, когда закаленный слой распределяется на все сечение зуба, а также часть ступицы под основанием зуба и впадины или обрывается к переходной поверхности:</p> <p>$Y_R = 1,2$.</p> <p>$Y_{R1} = 0,95$;</p> <p>$Y_{R2} = 1,05$</p>
Кoeffициент, учитывающий размеры зубчатого колеса, Y_X	<p>Определяют в зависимости от делительного диаметра зубчатого колеса по формулам:</p> <p>$Y_X = 1,05 - 0,000125d$</p> <p>$Y_{X1} = 1,05 - 0,000125 \cdot 166,7 = 1,03$;</p> <p>$Y_{X2} = 1,05 - 0,000125 \cdot 333,4 = 1,01$</p>
Допускаемые напряжения σ_{FP} , МПа	$\sigma_{FP1} = \frac{\sigma_{F \text{ lim } b1}}{S_{F1}} Y_{N1} Y_{\delta} Y_{R1} Y_{x1} =$ $= \frac{1000}{1,55} 1 \cdot 1 \cdot 0,95 \cdot 1,03 = 631;$ $\sigma_{FP2} = \frac{\sigma_{F \text{ lim } b2}}{S_{F2}} Y_{N2} Y_{\delta} Y_{R2} Y_{x2} =$ $= \frac{580}{1,7} 1 \cdot 1 \cdot 1,05 \cdot 1,01 = 362$
Сопоставление расчетного и допускаемого напряжений	$\sigma_{F1} = 218 < \sigma_{FP1} = 631;$ $\sigma_{F2} = 208 < \sigma_{FP2} = 362.$ <p>Следовательно, выносливость зубьев при изгибе гарантируется с вероятностью неразрушения более 99%</p>

112. Определение параметров $\sigma_{F\lim b}^0$, Y_g , Y_d и S_F для цементованных зубчатых колес

Легированная сталь	Концентрация углерода на поверхности, %	Твердость зубьев на поверхности	$\sigma_{F\lim b}^0$, МПа	Y_g	Y_d		S_F *
					дробь, ролики*	электрохимическая обработка*	
1. Содержащая никель более 1% и хром 1% и менее (например, марок 20ХН, 20ХН2М, 12ХН2, 12ХН3А, 20ХН3А, 15ХГНТА по ГОСТ 4543—71)	0,75—1,1 (достигается при контроле и автоматическом регулировании углеродного потенциала карбюризатора и закалочной атмосферы)	57...63 HRC ₃	950	$\frac{0,75}{0,6}$	$\frac{1,0-1,05}{1,1-1,3}$	$\frac{1,0}{1,2}$	1,55
2. Безникелевая, содержащая никель менее 1% (например, марок 18ХГТ, 30ХГТ, 20Х, 20ХГР по ГОСТ 4543—71 и марки 25ХНМА) Содержащая хром более 1% и никель более 1% (например, марок 12Х2Н4А, 20Х2Н4А, 18Х2Н4ВА по ГОСТ 4543—71 и марки 14ХГСН2МА)	0,6—1,4 (достигается при цементации в средах с неконтролируемым углеродным потенциалом и закалке с применением средств обезуглероживания)	56...63 HRC ₃	820*	$\frac{0,75}{0,65}$	$\frac{1,0-1,1}{1,1-1,3}$	$\frac{1,1}{1,2}$	1,55
3. Всех марок	0,6—1,4 (достигается при цементации в средах с неконтролируемым углеродным потенциалом и закалке с применением средств обезуглероживания)	56...63 HRC ₃	800	$\frac{0,8}{0,65}$	$\frac{1,1-1,2}{1,15-1,3}$	$\frac{1,2}{1,25}$	1,65

Продолжение табл. 112

4. Содержащая никель более 1% (например, марок 20X2H4A, 20XH3A, 18X2H4BA по ГОСТ 4543—71)	Возможно обезуглероживание (производится при закалочном нагреве в атмосфере воздуха или продуктах сгорания смеси углеродородов с воздухом)	55...63 HRC _э	780	$\frac{0,8}{0,65}$	$\frac{1,1-1,2}{1,15-1,3}$	$\frac{1,2}{1,25}$	1,70
5. Прочая (например, марок 18 ХГТ, 30ХГТ по ГОСТ 4543—71)							

*1 Значения $\sigma_{F \lim b}^0$ установлены для зубчатых колес, для которых выполнены следующие условия:

- 1) толщина диффузионного слоя у переходной поверхности зубьев $(0,28m - 0,007m^2) \pm 0,2$ мм; данную формулу применяют при расчете колес с модулями до 20 мм. Толщину диффузионного слоя рекомендуются определять на оттоженных шлифах как толщину слоя до структуры сердцевины;
- 2) твердость сердцевины зубьев, измеренная у их основания, находится в пределах 30...45 HRC_э;
- 3) зерно исходного аустенита в диффузионном слое не грубее балла 5 по ГОСТ 5639—82.

Если хотя бы одно условие не выполняется, то следует приведенные в таблице значения $\sigma_{F \lim b}^0$ снижать на 25%.

Марку стали и технологию химико-термической обработки выбирают, исходя из требуемой прочности зубьев с учетом экономических факторов. Не всегда целесообразно выполнять условие 1, так как это может быть связано с дополнительными издержками производства.

Значения $\sigma_{F \lim b}^0$ установлены для условий плавного изменения напряжений на переходной поверхности и не касаются спектра нагружения, для которого характерно наличие ударных нагрузок. Если в спектр включены ударные нагрузки, то независимо от технологии химико-термической обработки предпочтительнее применять стали с высоким содержанием никеля.

*2 Для сталей с содержанием хрома более 1% и никеля более 1%, закаливаемых после высокого отпуска, принимают $\sigma_{F \lim b}^0 = 950$ МПа, если высокий отпуск проводится в безокислительной среде.

*3 Данные в знаменателе принимают, если не гарантировано отсутствие шлифовочных прижогов или острой шлифовочной ступеньки на переходной поверхности.

*4 Данные в знаменателе принимают для зубчатых колес, упрочненных дробью или роликами после шлифования переходной поверхности или шлифования с образованием ступеньки на переходной поверхности.

Максимальные значения Y_d следует принимать при оптимальных режимах деформационного упрочнения.

*5 Значения Y_d установлены для условий бескоррозийной электрохимической обработки, проводимой для удаления слоя интенсивного обезуглероживания и слоя внутреннего окисления. Данные в знаменателе принимают в случае, если электрохимическая обработка проводится после шлифования переходной поверхности. Если электрохимической обработке подвергается зубчатое колесо со шлифовочной ступенькой на зубе, то принимают $Y_d = 1$.

*6 Для передач особо высокой ответственности допускается устанавливать значения S_F в индивидуальном порядке.

113. Определенные параметры $\sigma_{F \text{ lim } b}^0$, Y_g , Y_d и S_F для нитроцементованных зубчатых колес

Легированная сталь	Концентрация* ¹ углерода на по- верхности, %	Концентрация азота на по- верхности, %	Твердость зубьев на поверхности	$\sigma_{F \text{ lim } b}^0$, МПа	Y_g^{*3}	Y_d^{*4}	S_F^{*5}
1. Хромомарганцевая, содержащая молибден, закаливаемая с нитро- цементационного на- грева (например, марки 25ХГМ по ГОСТ 4543— 71)	0,7—1,0	0,15—0,3	57 ... 63 HRC ₃	1000	0,7	$\frac{1,0}{1-1,35}$	1,55
2. Не содержащая мо- либден, закаливаемая с нитроцементационного нагрева (например, мар- ки 25ХГГ, 30ХГГ, 35Х по ГОСТ 4543—71)	0,7—1,0	0,15—0,5	57 ... 63 HRC ₃	750	0,75	$\frac{1,05-1,1}{1,1-1,35}$	1,55

*¹ Концентрация углерода достигается при контроле и автоматическом регулировании углеродного потенциала карбюризатора и атмосферы для нагрева при закалке.

*² Значения $\sigma_{F \text{ lim } b}^0$ установлены для зубчатых колес, для которых выполнены следующие условия:

- 1) толщина диффузионного слоя у переходной поверхности зубьев 0,13...0,2м, но не более 1,2 мм (применять нитроцементацию для зубчатых колес с модулем более 8 мм без специальных испытаний не рекомендуется). Толщину диффузионного слоя рекомендуется определять на озоженных шлифах как толщину слоя до структуры сердцевины;
- 2) твердость сердцевины зубьев, измеренная у их основания, должна быть 30 ... 45 HRC₃
- 3) зерно исходного аустенита в диффузионном слое не грубее балла 6 по ГОСТ 5639—82.

Если хотя бы одно условие не выполняется, то следует приведенные в таблице значения $\sigma_{F \text{ lim } b}^0$ уменьшить на 25%. Наличие темной составляющей в структуре диффузионного слоя не допускается. Значения $\sigma_{F \text{ lim } b}^0$ справедливы для плавного изменения напряжений на переходной поверхности и не касаются спектра нагружения, для которого характерно наличие ударных нагрузок.

*³ Данные установлены для случаев, когда гарантировано отсутствие шлифовочных прижогов или острой шлифовочной ступеньки на переходной поверхности. Если эти условия не гарантированы, то значение Y_g уменьшают на 25%.

*⁴ Данные в знаменателе принимают для зубчатых колес, упрочняемых дробью или роликами после шлифования переходной поверхно-
сти или шлифования с образованием ступеньки на переходной поверхности.

Максимальные значения Y_d следует принимать при оптимальных режимах деформационного управления.

*⁵ Для передач особо высокой ответственности допускается устанавливать значения S_F в индивидуальном порядке.

114. Определенные параметры $\sigma_{F \text{ lim } b}^0$, Y_g , Y_d и S_F для зубчатых колес из отожженной, нормализованной и улучшенной стали, зубчатых колес, закаленных при объемном нагреве, и азотированных зубчатых колес

Сталь	Способ термической или химико-термической обработки	Твердость зубьев		$\sigma_{F \text{ lim } b}^0$, *1, МПа	Y_g^{*2}	Y_d^{*3}	S_F^{*4}
		на поверхности	в сердцевине у основания				
1. Углеродистая и легированная, содержащая углерод более 0,15% (например, марок 40, 45 по ГОСТ 1050—74, марок 40Х, 40ХН, 40ХФА, 40ХН2МА, 18Х2Н4ВА по ГОСТ 4543—71)	Нормализация, улучшение	180 ... 360 НВ		1,75 Н _{НВ}	1,1	$\frac{1,1-1,3}{1,1-1,3}$	1,7
2. Легированная, содержащая углерод 0,4—0,55% (например, марок 40Х, 40ХН, 40ХФА, 40ХН2М по ГОСТ 4543—71)	Объемная закалка с применением средств против обезуглероживания	45 ... 55 HRC ₃		580	$\frac{0,9}{0,75}$	$\frac{1,05-1,15}{1,1-1,2}$	1,7
3. Легированная, содержащая никеля более 1% (например, марок 40ХН, 50ХН, 40ХН2МА по ГОСТ 4543—71)	Объемная закалка при возможном обезуглероживании	45 ... 55 HRC ₃		500	$\frac{1,0}{0,8}$	$\frac{1,1-1,3}{1,1-1,2}$	1,7

4. Прочая легированная (например, марок 40X, 40XФА по ГОСТ 4543—71)	Объемная закалка при возможном обезуглероживании	45 ... 55 HRC ₃		460	$\frac{1,0}{0,8}$	$\frac{1,1-1,3}{1,1-1,2}$	1,7
		700 ... 950 HV	24 ... 40 HRC ₃				
5. Содержащая алюминий	Азотирование	700 ... 950 HV	24 ... 40 HRC ₃	290+ +12HRC ₃ ^{е рдц}	—	1,0	1,7
6. Прочая легированная		550 ... 750 HV	24 ... 40 HRC ₃				

*1 Значения $\sigma_{F \text{ lim } b}^0$ установлены для азотированных колес, для которых выполнены следующие условия:

1) толщина диффузионного слоя для зубчатых колес из сталей с алюминием равна 0,07 m ... 0,1 m , для зубчатых колес из прочих легированных сталей равна 0,1 m ... 0,13 m ;

2) в структуре диффузионного слоя отсутствует замкнутая нитридная сетка ε -фаза.

Если хотя бы одно условие не выполняется, то следует приведенные в таблице значения $\sigma_{F \text{ lim } b}^0$ уменьшить на 20%.

*2 Данные в знаменателе принимают, если не гарантировано отсутствие шлифовочных прижогов, микротрещин или острой шлифовочной ступеньки.

*3 Данные в знаменателе принимают для зубчатых колес, упрочняемых дробью или роликами после шлифования переходной поверхности или шлифования с образованием ступеньки на переходной поверхности.

Максимальные значения Y_d следует принимать при оптимальных режимах деформационного упрочнения.

*4 Для передач особо высокой ответственности допускается устанавливать значения S_F в индивидуальном порядке.

115. Определение параметров $\sigma_F^0 \lim b$, Y_g , Y_d и S_F для зубчатых колес, закаленных при нагреве ТВЧ

Сталь	Форма закаленного слоя	Твердость зубьев		$\sigma_F^0 \lim b^{*1}$, МПа	Y_g^{*5}	Y_d^{*6}	S_F^{*7}
		на переходной поверхности	в сердцевине				
1. Пониженной прокаливаемости, содержащая углерод 0,5—0,6% (например, марки 55ПП)		58 ... 62 HRC ₃	28 ... 35 HRC ₃	870*2	$\frac{0,75}{0,55}$	$\frac{1,0}{1,1-1,2}$	1,7
2. Специальная легированная, содержащая углерод 0,6% (например, марок 60ХВ, 60Х, 60ХН)	Закаленный слой повторяет очертания впадины	54 ... 60 HRC ₃	25 ... 35 HRC ₃	730*3	$\frac{0,8}{0,7}$	$\frac{1,0}{1,1-1,2}$	1,7
3. Легированная, содержащая углерод 0,35—0,5% и никель 1% и более (например, марок 40Х, 40ХН2МА по ГОСТ 4543)		48 ... 58 HRC ₃	25 ... 35 HRC ₃	680	$\frac{1,0}{0,8}$	$\frac{1,05-1,1}{1,1-1,2}$	1,7
4. Прочая легированная, содержащая углерод 0,35—0,45% (например, марок 40Х, 35ХМ по ГОСТ 4543)		48 ... 58 HRC ₃	25 ... 36 HRC ₃	580	$\frac{1,0}{0,8}$	$\frac{1,05-1,1}{1,1-1,2}$	1,7

5. Легированная, содержащая углерод 0,35—0,45% и никель 1% и более (например, марок 40XH, 40XH2MA по ГОСТ 4543)	Закаленный слой распространяется на все сечение зуба и часть тела зубчатого колеса под основанием зуба и впадины	48 ... 55 HRC ₃	580*4	$\frac{1,15 - 1,35}{1,1 - 1,2}$	1,7
			480*4		
6. Прочая легированная, содержащая углерод 0,35—0,45% (например, марок 40X, 35XM по ГОСТ 4543)	Закаленный слой обрывается на переходной поверхности или вблизи нее	Незакаленной части зуба 200 ... 300 HB	390	$\frac{1,2 - 1,4}{1,1 - 1,3}$	1,7
7. Углеродистая и легированная					

*1 Значения $\sigma^0_{Flim b}$ установлены для зубчатых колес, для которых выполнены следующие условия:

- 1) толщина закаленного слоя (до структуры сердцевины) у переходной поверхности 0,2т ... 0,4т;
- 2) в структуре закаленного слоя отсутствует феррит.

Если хотя бы одно условие не выполняется, то следует приведенные в таблице значения $\sigma^0_{Flim b}$ уменьшать на 30%.

*2 Форма закаленного слоя, повторяющего очертания впадины между зубьями, достигается на зубчатых колесах с модулем 6 мм и более при глубинном индукционном электронагреве и охлаждении в быстродвижущемся потоке воды с самоотпуском.

*3 Форма закаленного слоя, повторяющего очертания впадины между зубьями, может быть получена при индукционном электронагреве токами двух частот.

*4 Значения $\sigma^0_{Flim b}$ установлены для зубчатых колес, для которых выполнены следующие условия:

- 1) толщина закаленного слоя (до структуры сердцевины) под основанием впадины между зубьями 0,5т ... 1,0т;
- 2) в структуре закаленного слоя отсутствует феррит.

Если хотя бы одно условие не выполняется, следует приведенные в таблице значения $\sigma_{F \text{ lim } b}^0$ уменьшать на 25%.

*5 Данные в знаменателе принимают, если не гарантировано отсутствие шлифовочных прижогов или острой шлифовочной ступеньки на переходной поверхности.

*6 Данные в знаменателе принимают для зубчатых колес, упрочняемых дробью или роликами после шлифования переходной поверхности или шлифования с образованием ступеньки на переходной поверхности.

Максимальные значения Y_d принимают при оптимальных режимах деформационного упрочнения.

*7 Для передач особо высокой ответственности допускается устанавливать значения S_F в индивидуальном порядке.

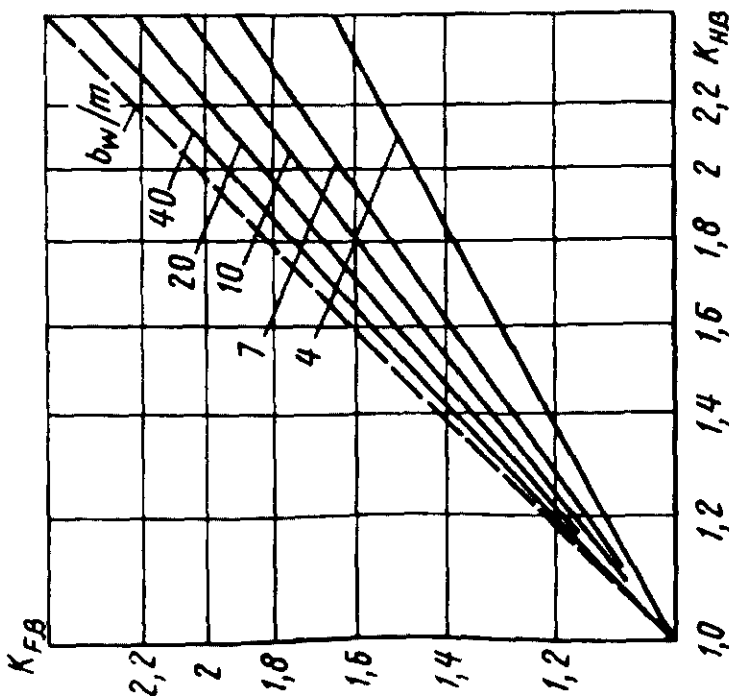


Рис. 51. График для определения коэффициента $K_{F\beta}$

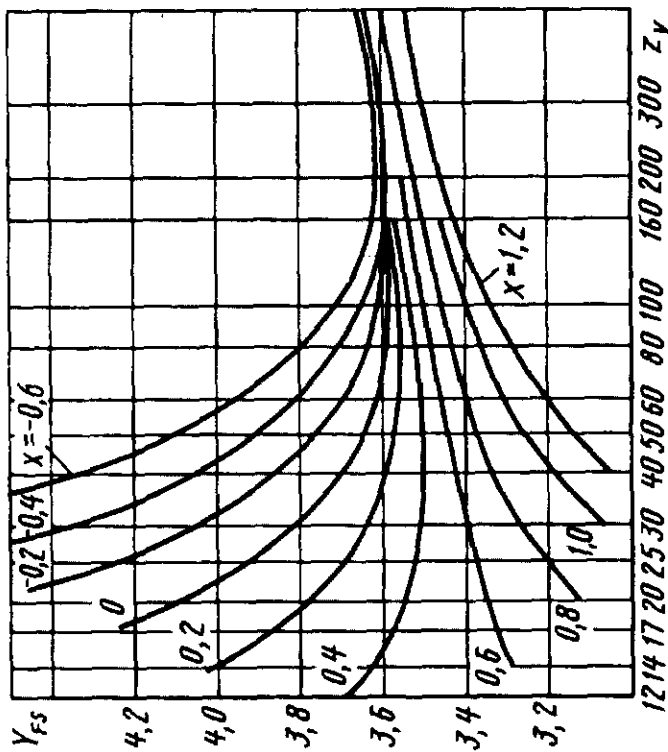


Рис. 52. Коэффициент, учитывающий форму зуба и концентрацию напряжений:

$$\alpha_n = 20^\circ; h_a^* = 1; c^* = 0,25;$$

$$p_{a0} / m_n = 0,38$$

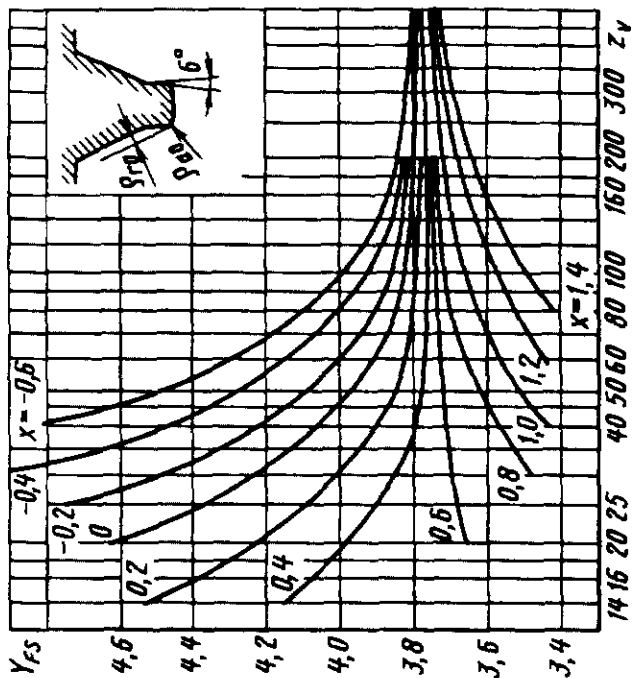


Рис. 53. Коэффициент, учитывающий форму зубьев, изготовленных инструментом с протуберанцем

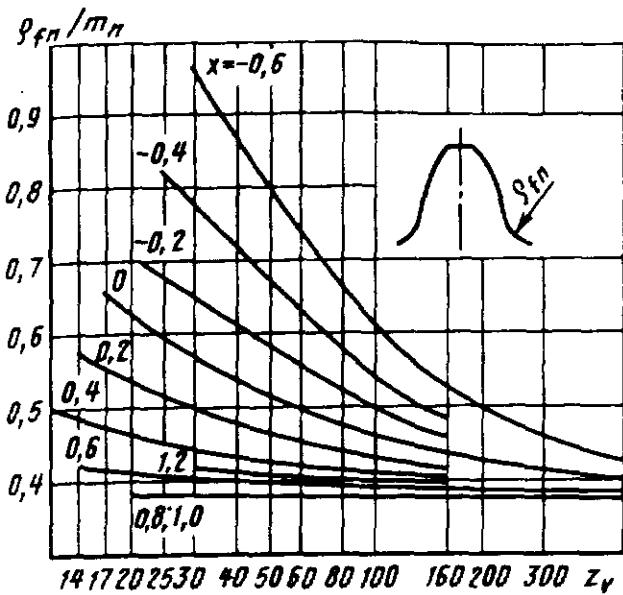


Рис. 54. Относительный радиус кривизны переходной кривой зубьев с исходным контуром по ГОСТ 13755–81:

$$\frac{\rho_{fn}}{m_n} = 0,417 + \frac{4,32}{z} - 10,34 \frac{x}{z} + 6,03 \frac{x^2}{z} - 0,071x + 0,036x^2$$

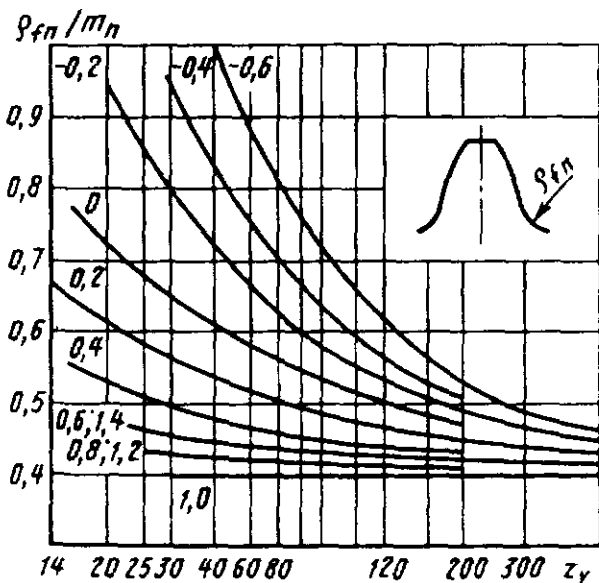


Рис. 55. Относительный радиус кривизны переходной кривой зубьев, нарезаемых зуборезным инструментом с протуберанцем:

$$\alpha = 20^\circ; h_a^* = 1; c^* = 0,4; \rho_{f0}^* = 0,4;$$

$$\rho_{Z0/m_n} = 0,05;$$

$$\rho_{fn} / m_n = 0,424 + \frac{7,27}{z} - \frac{16,8}{z} x + \frac{9,81}{z} x^2 - 0,019x - 0,004x^2$$

Расчет на прочность при изгибе максимальной нагрузкой.

1. Прочность зубьев, необходимая для предотвращения остаточных деформаций, хрупкого излома или образования первичных трещин в поверхностном слое, определяют сопоставлением расчетного (максимального местного) и допускаемого напряжений изгиба в опасном сечении при действии максимальной нагрузки:

$$\sigma_{F \max} \leq \sigma_{FP \max}$$

2. Расчетное местное напряжение ($\sigma_{F \max}$), МПа, определяют по формуле

$$\sigma_{F \max} = \frac{F_{Ft \max}}{b_w m} K_{Fv} K_{F\beta} K_{F\alpha} Y_{FS} Y_{\beta} Y_{\epsilon} \quad (1)$$

Для упрощенных расчетов в формуле значения $K_{Fv} K_{F\beta} K_{F\alpha} Y_{FS} Y_{\beta} Y_{\epsilon}$ берут из расчета на выносливость при изгибе (табл.111), поэтому можно воспользоваться зависимостью

$$\sigma_{F \max} = \sigma_F \frac{F_{Ft \max}}{F_F K_A} = \sigma_F \frac{K_{AS}}{K_A} \quad (2)$$

3. За исходную расчетную нагрузку ($F_{F \max}$), Н, или $T_{1(2)F \max}$, Н · м, принимают максимальную из действующих за расчетный срок службы нагрузок ударного или плавного характера — с числом повторных воздействий $N_K < 10^3$. Значения $T_{1(2)F \max}$ определяют экспериментально динамическим расчетом или по отраслевым рекомендациям.

Если в циклограмме нагружения при расчете σ_F представлены все внешние нагрузки, то принимают $K_A = 1$.

4. Допускаемое напряжение ($\sigma_{FP \max}$), МПа, определяют отдельно для зубчатых колес по формуле

$$\sigma_{FP \max} = \frac{\sigma_{FSI}}{S_{FSI}} Y_{RSI} Y_X \frac{Y_{\delta SI}}{Y_{\delta SIT}} \quad (3)$$

где коэффициент Y_X определяют по табл. 111 (для варианта и условий, отраженных в табл. 116 и 117, $Y_{RSI} = 1$ и отношение $Y_{\delta SI} / Y_{\delta SIT} = 1$), а остальные параметры, входящие в формулу (3), определяют по табл. 117.

116. К расчету параметров, входящих в формулу (3)

Наименование параметра	Обозначение	Метод определения
1. Предельное напряжение зубьев при изгибе максимальной нагрузкой, МПа	σ_{FSI}	$\sigma_{FSI} = \sigma_{FSI}^0 \cdot Y_{gSI} \cdot Y_{dSI}$ <p>Для марок сталей и способов термообработки, не вошедших в табл. 117, допускается определять по приближенной зависимости</p> $\sigma_{FSI} \approx \sigma_{F \lim b} \cdot Y_{N \max} \cdot K_{SI}$
1.1. Базовое значение предельного напряжения зубьев при изгибе максимальной нагрузкой, МПа	σ_{FSI}^0	<p>По табл. 117 в зависимости от марки стали и способа термической и химико-термической обработки.</p> <p>1. В качестве σ_{FSI}^0 в табл. 117 использованы усредненные (медианные) значения предельного напряжения зубьев цилиндрических эвольвентных колес внешнего зацепления, установленные на основании испытаний при знакопостоянном ударном нагружении при числе повторных воздействий N от 1 до 10^3 и выраженные в форме максимальных местных напряжений.</p> <p>2. Использование этих значений в расчете на статическую прочность при плавном приложении нагрузки и на малоцикловую выносливость (при числе циклов $N = 10^2 \dots 10^3$) обеспечивает дополнительный запас прочности против излома зубьев</p>
1.2. Коэффициент, учитывающий влияние шлифования переходной поверхности зуба	Y_{gSI}	<p>Для зубчатых колес с переходной поверхностью зубьев, подвергнутой шлифованию после термообработки: сквозной закалки с нагревом ТВЧ и объемной закалкой:</p> <p>$Y_{gSI} = 0,95$ (черновой режим зубошлифования), $Y_{gSI} = 1,1$ (чистовой режим);</p> <p>цементации с закалкой: $Y_{gSI} = 1,0$ (черновой режим), $Y_{gSI} = 1,05$ (чистовой режим);</p> <p>нитроцементации с закалкой: $Y_{gSI} = 0,9$ (черновой режим), $Y_{gSI} = 0,95$ (чистовой режим).</p> <p>При отсутствии шлифования</p> $Y_{gSI} = 1$

Продолжение табл. 116

Наименование параметра	Обозначение	Метод определения
1.3. Коэффициент, учитывающий влияние деформационного упрочнения	Y_{dSt}	<p>Для зубчатых колес с деформационным упрочнением переходной поверхности зубьев:</p> <p>нешлифованной $Y_{dSt} = 0,95,$</p> <p>шлифованной $Y_{dSt} = 1.$</p> <p>При отсутствии деформационного упрочнения $Y_{dSt} = 1$</p>
1.4. Предельное значение коэффициента долговечности	Y_{Nmax}	<p>Устанавливается по табл. 111 для $N_{FE} = N_K = 10^3$:</p> <p>$Y_{Nmax} = 4$ при $q_F = 6$;</p> <p>$Y_{Nmax} = 2,5$ при $q_F = 9$</p>
1.5. Коэффициент, учитывающий различие между предельными напряжениями, определенными при ударном однократном нагружении и при числе ударных нагружений $N=10^3$	K_{St}	<p>Значения K_{St} установлены на основе усреднения результатов испытаний при ударном нагружении зубчатых колес с различными вариантами термической и химико-термической обработки и числе нагружений N от 1 до 10^3:</p> <p>$K_{St} = 1,3$ при $q_F = 6$;</p> <p>$K_{St} = 1,2$ при $q_F = 9$</p>
2. Коэффициент запаса прочности	S_{FSI}	<p>$S_{FSI} = Y_z S_Y,$</p> <p>где Y_z определяют из расчета на выносливость по табл. 111. S_Y зависит от вероятности неразрушения.</p> <p>Для марок сталей и способов термической и химико-термической обработки по табл. 117 и вероятности неразрушения 0,99 $S_Y = 1,75$</p>

117. Базовое значение предельного напряжения зубьев при изгибе максимальной нагрузкой

Вид термической или химико-термической обработки зубьев	Сталь	Твердость зубьев		σ_{FSy}^0 , МПа
		на поверхности	в сердцевине у основания	
Цементация	Легированная с содержанием никеля $\geq 1\%$	56 ... 62 HRC _э	40 ... 43 HRC	2800
		56 ... 60 HRC _э	27 ... 32 HRC	
Нитроцементация (с автоматическим регулированием процесса)	Прочая легированная	54 ... 60 HRC _э	30 ... 43 HRC	2000
		56 ... 60 HRC _э	32 ... 45 HRC	
Нитроцементация	Легированная с молибденом	56 ... 60 HRC _э	27 ... 45 HRC	2200
		56 ... 60 HRC _э	27 ... 45 HRC	
Азотирование	Легированная (без алюминия)	550 ... 850 HV	24 ... 30 HRC	1800
		550 ... 850 HV	24 ... 30 HRC	
Закалка при нагреве ТВЧ	Легированная и углеродистая	48 ... 52 HRC у основания 200 ... 300 HB		
	Сквозная до переходной поверхности			

Закалка при нагреве ТВЧ	Сквозная с охватом дна впадины	Легированная с содержанием никеля $\geq 1\%$	48 ... 52 HRC ₃	2500
	Сквозная	Прочая легированная		2250
Закалка при нагреве ТВЧ	По контуру	Легированная с содержанием никеля более 1%	48 ... 54 HRC ₃	2200
		Прочая легированная	24 ... 30 HRC ₃	1800
Объемная закалка		Легированная с содержанием никеля более 1%	48 ... 52 HRC ₃	2500
		Прочая легированная		2250
Нормализация, улучшение		Легированная и углеродистая	200 ... 350 HB	6,5 H _{нв}

Проектировочный расчет.

Проектировочный расчет на контактную выносливость. 1. Проектировочный расчет служит только для предварительного определения размеров и не может заменить проведения расчета на контактную выносливость по табл. 105.

Исходными данными для проектировочного расчета являются:

циклограмма нагружения;

параметр $\psi_{bd} = \frac{b_w}{d_{w1}}$

или $\psi_{ba} = \frac{b_w}{d_w}$;

передаточное число u ;

вид передачи — прямозубая или косозубая;

способ термической или химико-термической обработки и твердость рабочих поверхностей зубьев.

2. Ориентировочное значение диаметра начальной окружности шестерни (d_{w1}), мм, определяют по формуле

$$d_{w1} = K_d \sqrt[3]{\frac{T_{2H} \cdot K_{H\beta} \cdot u + 1}{\psi_{bd} \cdot \sigma_{HP}^2 \cdot u^2}},$$

где K_d — вспомогательный коэффициент.

Для прямозубых передач $K_d = 770$, для косозубых и шевронных передач $K_d = 675$.

Ориентировочное значение межосевого расстояния (a_w), мм, определяют по формуле

$$a_w = K_a (u + 1) \sqrt[3]{\frac{T_{2H} \cdot K_{H\beta}}{u^2 \cdot \psi_{ba} \cdot \sigma_{HP}^2}},$$

где K_a — вспомогательный коэффициент.

Для прямозубых передач $K_a = 495$, для косозубых и шевронных передач $K_a = 430$.

3. При переменных режимах нагружения исходную расчетную нагрузку (T_{2H}), Н·м, определяют в соответствии с приложением 3 ГОСТ 21354—87.

4. Коэффициент $K_{H\beta}$, учитывающий неравномерность распределения нагрузки по ширине венца, принимают в зависимости от параметра ψ_{bd} по графику на рис. 56.

Примечание. Коэффициенты ψ_{bd} и ψ_{ba} связаны зависимостью

$$\psi_{bd} = \frac{\psi_{ba}(u+1)}{2}.$$

5. В качестве допускаемого контактного напряжения σ_{HP} для прямозубой передачи принимают допускаемое контактное напряжение того зубчатого колеса (шестерни или колеса), для которого оно меньше.

Допускаемое контактное напряжение рассчитывают в соответствии с табл. 105, при этом следует принимать $Z_R Z_V Z_L Z_X = 0,9$.

6. В качестве допускаемого контактного напряжения σ_{HP} для косозубой и шевронной передачи принимают условное допускаемое напряжение, определяемое по формуле

$$\sigma_{HP} = 0,45(\sigma_{HP1} + \sigma_{HP2}).$$

При этом должно выполняться условие

$$\sigma_{HP} < 1,23 \sigma_{HP \min},$$

где $\sigma_{HP \min}$ — меньшее из значений σ_{HP1} и σ_{HP2} .

В противном случае принимают $\sigma_{HP} = 1,23 \sigma_{HP \min}$.

Проектировочный расчет на выносливость зубьев при изгибе. 1. Проектировочный расчет служит только для предварительного определения размеров и не может заменить проведение расчета на выносливость зубьев при изгибе по табл. 111.

Исходными данными для проектировочного расчета являются:

циклограмма напряжения;

параметр $\psi_{bd} = \frac{b_w}{d_{w1}}$ или межосевое

расстояние a_w ;

число зубьев шестерни z_1 ;

угол наклона зуба $\beta = 0$ или $\beta \neq 0$;

коэффициент осевого перекрытия

$\epsilon_\beta > 1$ или $\epsilon_\beta \leq 1$;

способ термической или химико-термической обработки и твердость рабочих поверхностей зубьев.

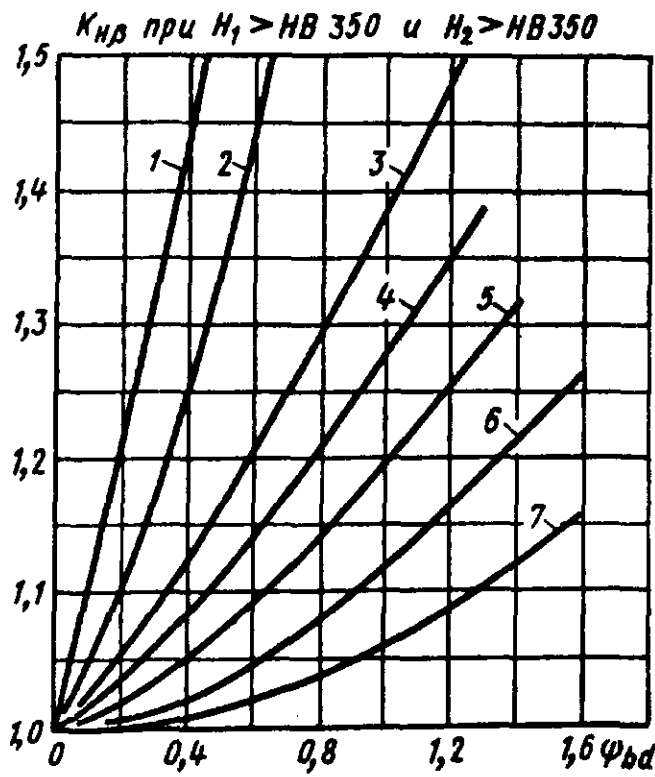
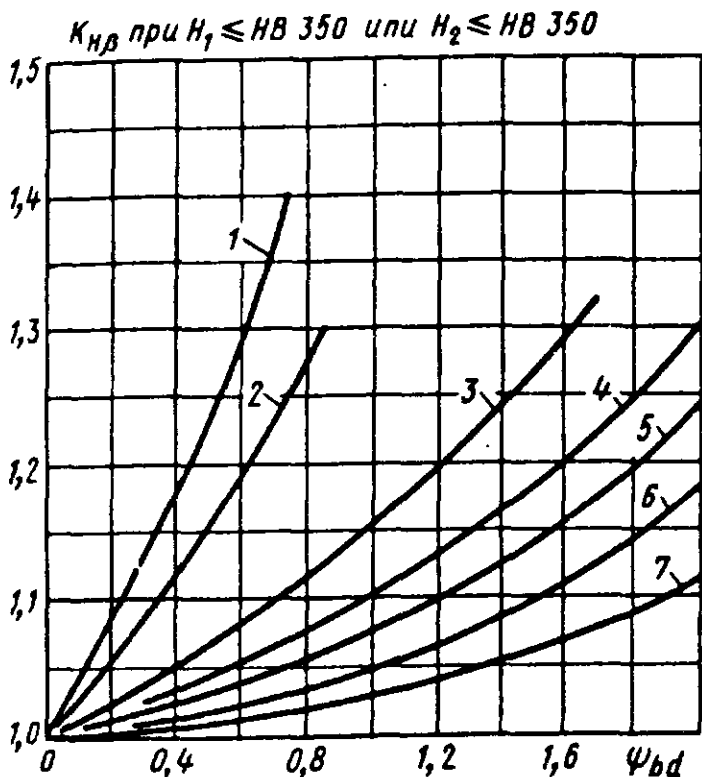
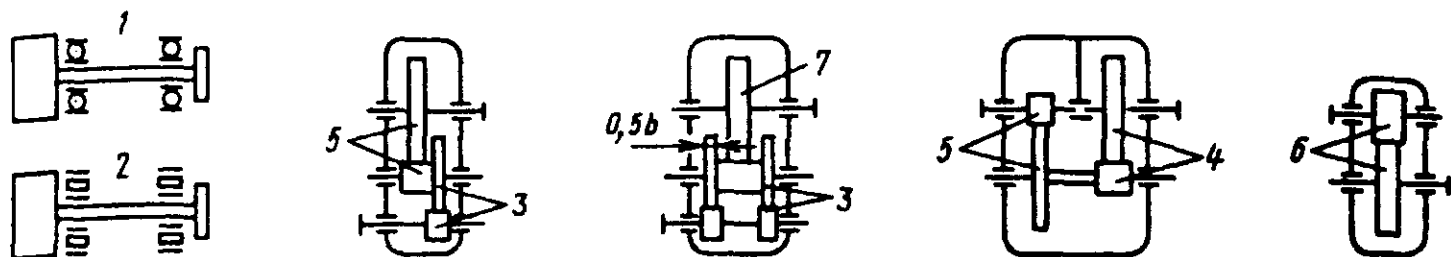


Рис. 56. График для определения ориентировочных значений коэффициента $K_{H\beta}$. Кривые 1—7 соответствуют передачам, указанным на схемах

2. Расчет производится для шестерни.

3. Ориентировочное значение модуля (m), мм, при заданном параметре ψ_{bd} вычисляют по формуле

$$m = K_m \sqrt[3]{\frac{T_{2F} \cdot K_{F\beta}}{u Z_1^2 \psi_{bd} \cdot \sigma_{FP1}} Y_{FS1}}$$

где K_m — вспомогательный коэффициент.

Для прямозубых передач $K_m = 14$;
 для косозубых ($\epsilon_\beta > 1$) и шевронных передач $K_m = 11,2$;
 для косозубых ($\epsilon_\beta \leq 1$) передач $K_m = 12,5$.

Ориентировочное значение модуля (m), мм, при заданном межосевом расстоянии a_w вычисляют по формуле

$$m = K_{ma} \frac{T_{2F}(u+1)Y_{FS1}}{u a_w \cdot b_w \cdot \sigma_{FP1}}$$

где K_{ma} — вспомогательный коэффициент.

Для прямозубых передач $K_{ma} = 1400$;
 для косозубых передач ($\epsilon_\beta \leq 1$) $K_{ma} = 1100$;
 для косозубых ($\epsilon_\beta > 1$) и шевронных передач $K_{ma} = 850$.

4. Исходную расчетную нагрузку (T_{1F}), Н·м, при переменных нагрузках определяют в соответствии с указаниями приложения 3 ГОСТ 21354—87.

5. Коэффициент $K_{F\beta}$, учитывающий неравномерность распределения нагрузки по ширине венца, принимают в зависимости от параметра ψ_{bd} по графику рис. 57.

6. Допускаемое изгибное напряжение (σ_{FP}), МПа, определяют по формуле

$$\sigma_{FP} = 0,4 \sigma_{F \lim b}^0 Y_N$$

где $\sigma_{F \lim b}^0$ — базовый предел выносливости зубьев, определяемый в зависимости от способа термической или химико-термической обработки по табл. 112—115.

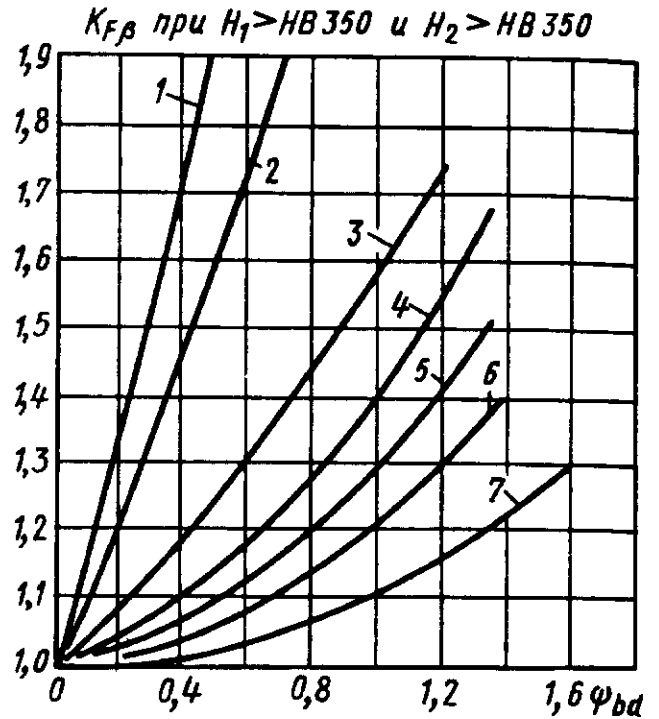
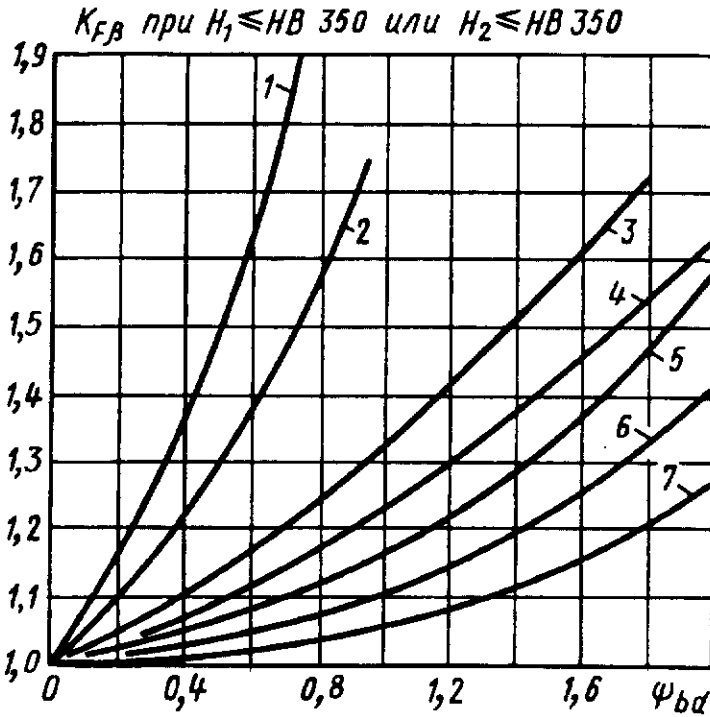
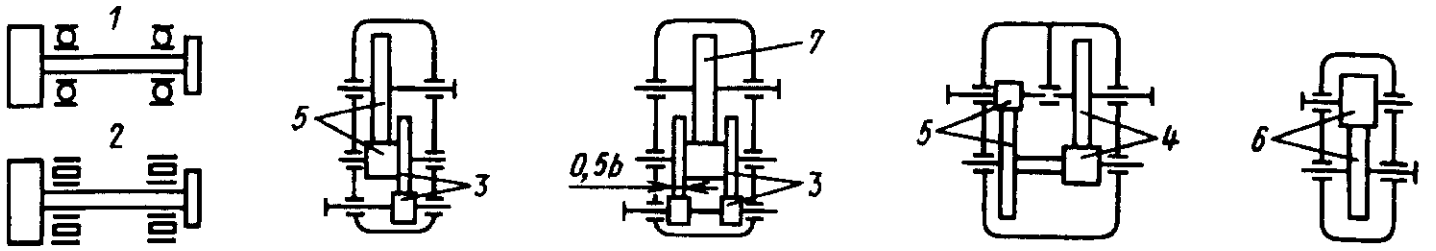


Рис. 57. График для определения ориентировочных значений коэффициента $K_{F\beta}$. Кривые 1—7 соответствуют передачам, указанным на схемах

Коэффициент долговечности Y_N определяют в соответствии с указаниями табл. 111.

Примечание. Для реверсивных зубчатых передач σ_{FR} уменьшить на 25%.

7. Коэффициент, учитывающий форму зуба Y_{FS} , определяют по графику (рис. 52 или 53).

Уточненный расчет допускаемых напряжений для косозубых и шевронных передач.

Для косозубых и шевронных передач в качестве допускаемого контактного напряжения σ_{HP} принимают условное допускаемое контактное напряжение, вычисляемое по формуле

$$\sigma_{HP} = \sqrt{\frac{1}{\epsilon_\alpha} (\epsilon_{a1} \delta_I \sigma_{HPI}^2 + \epsilon_{a2} \delta_{II} \sigma_{HPII}^2)} \quad (4)$$

Величины, входящие в формулу (4), определяют по табл. 118.

Примечание. Для передач без смещения значения $\epsilon_{a1} \delta_I$ и $\epsilon_{a2} \delta_{II}$ можно определить по графикам (рис. 58—60).

Уточненный расчет прямозубых передач на прочность при изгибе. Расчет производится для двух случаев зацепления отдельно для зубьев шестерни и колеса.

Первый случай соответствует двухпарному зацеплению ($Y_\epsilon = 0,5$), когда часть полной нагрузки $0,5 F_{IF} K_{Fa}$ приложена к вершине зуба a .

Второй случай соответствует однопарному зацеплению, когда полная нагрузка F_{IF} ($Y_\epsilon = 1$, $K_{Fa} = 1$) приложена к верхней граничной точке u .

Определяют произведения

$$0,5 Y_{FSa} F_{IF} K_{Fa} \text{ и } Y_{FSu} F_{IF},$$

соответствующие этим двум моментам зацепления. При

$$0,5 Y_{FSa} F_{IF} K_{Fa} > Y_{FSu} F_{IF}$$

расчетные напряжения σ_{F1} и σ_{F2} рассчитывают для первого случая зацепления (табл. 119), при обратном соотношении — для второго случая зацепления (табл. 120).

118. Расчет параметров, входящих в формулу (4).

Параметры	Метод определения		
<p>Коэффициент, учитывающий геометрические параметры зацепления, от которых зависит нагрузочная способность передачи в зоне I, где головки зубьев шестерни зацепляются с ножками зубьев колеса (δ_I), и в зоне II, где головки зубьев колеса зацепляются с ножками зубьев шестерни (δ_{II})</p>	<p>По номограмме (рис. 61) или формулам:</p> $\delta_I = 1 + 0,5K_I - 0,5 \frac{K_I}{u} - \frac{K_I^2}{3u};$ $\delta_{II} = 1 - 0,5K_{II} - 0,5 \frac{K_{II}}{u} - \frac{K_{II}^2}{3u},$ <p>где $K_I = \frac{2\varepsilon_{a1}\pi}{z_1 \operatorname{tg}\alpha_{tw}}$,</p> $K_{II} = K_I \frac{\varepsilon_{a2}}{\varepsilon_{a1}}$		
<p>Допускаемое контактное напряжение, МПа</p>	<p>для зоны I σ_{HPI}</p>	<p>Принимать меньшее из двух значений: $\mu_{K1} \sigma_{HPI}$ и σ_{HP2}</p>	<p>где σ_{HP1} и σ_{HP2} — допускаемые контактные напряжения для шестерни и колеса, определяемые по формуле, приведенной в табл. 105.</p> <p>Примечание. При $\sigma_{HP1} \neq \sigma_{HP2}$ значение вспомогательного параметра, представляющего собой отношение большего из двух значений σ_{HP1} и σ_{HP2} к меньшему, не должно превышать допустимого значения φ_p.</p> <p>Для твердости $H_1 \leq 350$ HV и $H_2 \leq 350$ HV при $v < 15$ м/с, $\varphi_p = \sqrt{2,7 - 0,1v}$; при $v \geq 15$ м/с, $\varphi_p = 1,12$.</p> <p>Для твердости $H_1 > 350$ HV и $H_2 > 350$ HV при $v < 9$ м/с, $\varphi_p = \sqrt{1,9 - 0,1v}$; при $v \geq 9$ м/с, $\varphi_p = 1$.</p> <p>В противном случае большее из значений σ_{HP1} и σ_{HP2} принимают равным меньшему, умноженному на значение φ_p</p>
	<p>для зоны II σ_{HP2}</p>	<p>Принимать меньшее из двух значений: σ_{HP1} и $\mu_{K2} \sigma_{HP2}$,</p>	
<p>Коэффициент μ_k увеличения допускаемого контактного напряжения для поверхностей головок зубьев шестерни и колеса относительно значения σ_{HP} для полюса</p>	$\mu_k = 1,6 \sqrt[4]{\frac{200}{H_{HB}}}$ <p>При $H_{HB} < 200$ HB принимают $\mu_k = 1,6$</p>		

Рис. 58. График для определения значений $\epsilon_{\alpha 1} \delta_I$ и $\epsilon_{\alpha 2} \delta_{II}$ для косозубых передач без смещения при $\beta < 15^\circ$ (на кривых показаны значения u)

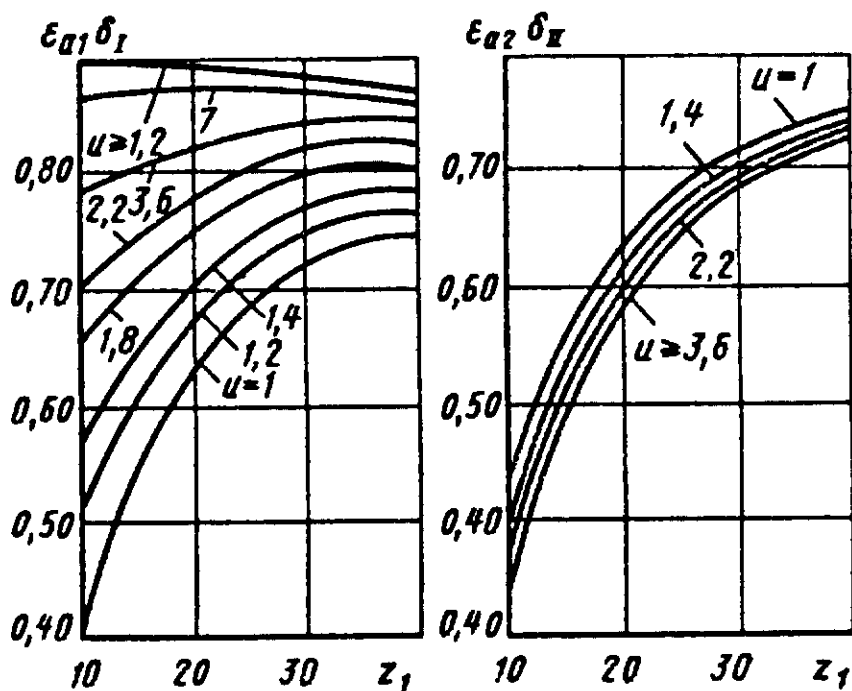
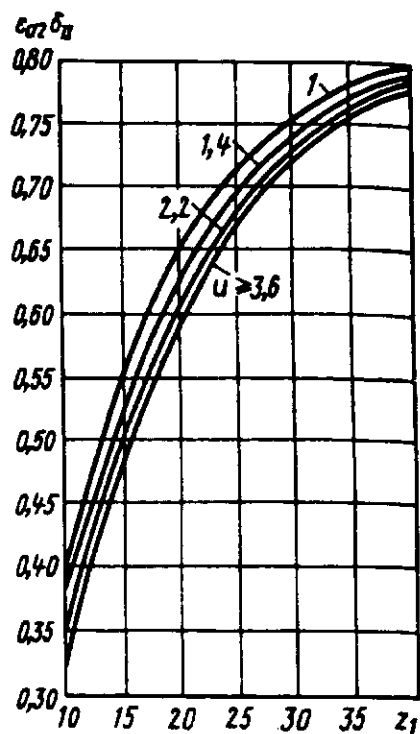
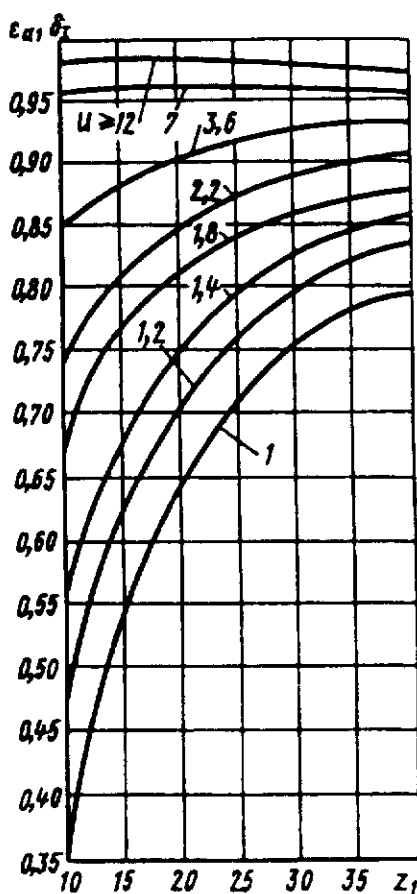
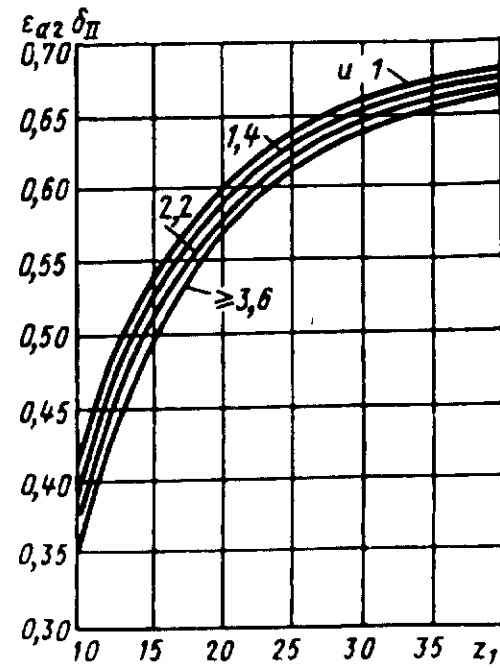
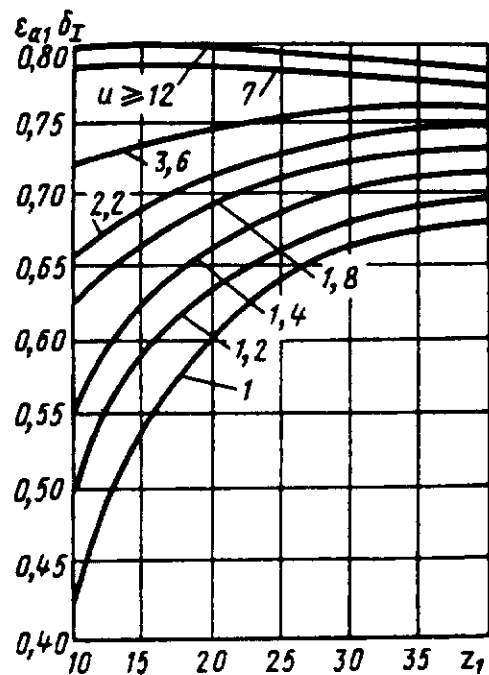


Рис. 59. График для определения значений $\epsilon_{\alpha 1} \delta_I$ и $\epsilon_{\alpha 2} \delta_{II}$ для косозубых передач без смещения при $15^\circ \leq \beta \leq 27^\circ$

Рис. 60. График для определения значений $\epsilon_{\alpha 1} \delta_I$ и $\epsilon_{\alpha 2} \delta_{II}$ для косозубых передач без смещения при $27^\circ < \beta < 35^\circ$



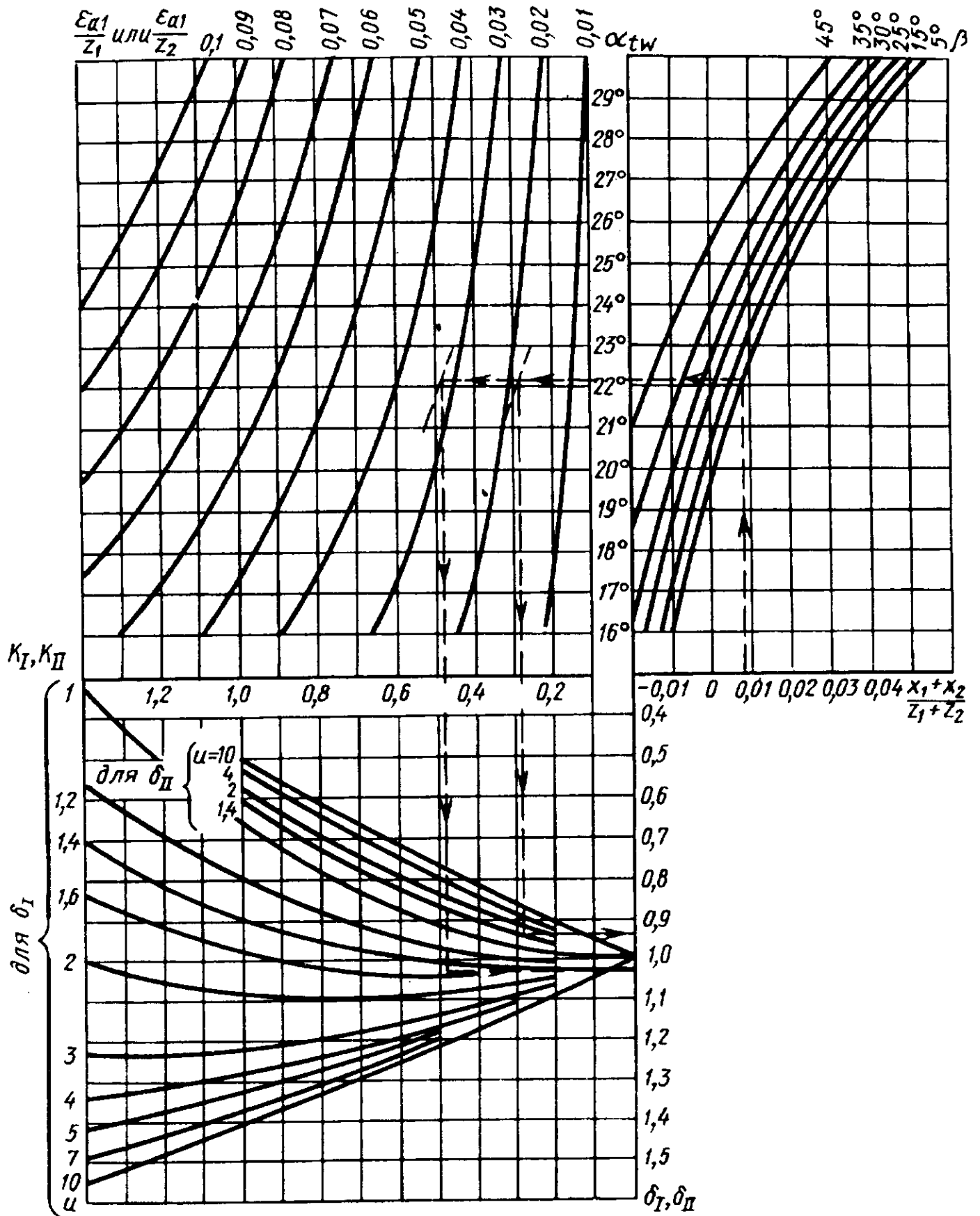


Рис. 61. График для определения коэффициентов δ_I и δ_{II}

Пример. Дано $z_1 = 30$; $z_2 = 45$; $x_1 = 0,5$; $x_2 = 0$; $\beta = 10^\circ$; $\epsilon_{a1} = 0,96$. По графику определяем

при $\frac{x_1+x_2}{z_1+z_2} = 0,0067\alpha_{tw} = 22,1^\circ$. Определяем $\frac{\epsilon_{a1}}{z_1} = 0,032$ и $\frac{\epsilon_{a2}}{z_1} = 0,019$. Далее по графику

определяем при $u = 1,5$ и $\frac{\epsilon_{a1}}{z_1} = 0,032$ $\delta_I = 1,03$ и при $u = 1,5$ и $\frac{\epsilon_{a2}}{z_1} = 0,019$ $\delta_{II} = 0,93$

119. Значения параметров при приложении нагрузки к вершине зуба

Параметры	Метод определения
<p>1. Коэффициент, учитывающий распределение нагрузки между зубьями, $K_{F\alpha 1}$</p>	$K_{F\alpha 1} = \frac{2c'_a}{c'_a + c'_v} \left(1 + \frac{0,78b_w \cos \alpha_{tw} c'_v}{F_{tF} K_{H\alpha} K_{H\beta}} \times \sqrt{f_{pb1}^2 + f_{pb2}^2} \right)$ <p>В первом приближении можно принимать</p> $K_{F\alpha 1} = 0,932 + 0,11 \frac{\sqrt{f_{pb1}^2 + f_{pb2}^2}}{\frac{F_{tF}}{b_w}}$
<p>1.1. Удельная нормальная жесткость пары зубьев при контакте вершины зуба шестерни c'_a, Н/(мм·мкм)</p> <p>То же, для пары зубьев, отстоящей от первой на расстоянии шага зацепления, c'_v, Н/(мм·мкм)</p>	$\frac{1}{c'_a} = \frac{1}{c_a} + \frac{1}{c_p},$ $\frac{1}{c'_v} = \frac{1}{c_v} + \frac{1}{c_u},$
<p>1.1.1. Удельная нормальная жесткость зуба шестерни при контакте его вершины c_a, Н/(мм·мкм); то же, для сопряженного зуба колеса c_p.</p> <p>Удельная нормальная жесткость зуба шестерни при контакте в его нижней граничной точке c_v, Н/(мм·мкм); то же, для сопряженного зуба колеса c_u</p>	<p>Для зубьев с исходным контуром по ГОСТ 13755—81 определяют из формулы</p> $\frac{1}{c} = 10^{-2} \left(9,671 - 7,521x + 1,626x^2 - 0,041x^3 - 3,878\xi + 4,662x\xi - 0,457x^2\xi + 1,557\xi^2 - 0,734x\xi^2 - 0,224\xi^3 - 3,440h_m + 2,674xh_m - 0,515x^2h_m - 2,180\xi h_m - 0,737x\xi h_m + 0,338\xi^2 h_m + 2,042h_m^2 - 0,298xh_m^2 + 0,529\xi h_m^2 - 0,573h_m^3 \right);$ <p>для зубьев с модификацией ножек при $s^* = 0,4$, $P_{ro} = 0,05m$ и $h_a^* = 1$ определяют из формулы</p> $\frac{1}{c} = 10^{-2} \left(12,280 - 6,077x + 0,886x^2 - 0,033x^3 - 4,489\xi + 3,800x\xi - 0,214x^2\xi + 1,113\xi^2 - 0,599x\xi^2 - 0,079\xi^3 - 10,207h_m + 1,536xh_m - 0,242x^2h_m + 1,250\xi h_m - 0,516x\xi h_m - 0,138\xi^2 h_m + 4,389h_m^2 - 0,008xh_m^2 - 0,155\xi h_m^2 - 0,807h_m^3 \right);$ <p>в этих формулах</p> $\xi = \lg z$

Продолжение табл. 119

Параметры	Метод определения
	<p>При расчете c_a в формулы подставляют величины $z = z_1$, $x = x_1$, $h_m = h_{ma1} = 0$;</p> <p>при расчете c_p - $z = z_2$, $x = x_2$, $h_m = h_{mp2}$;</p> <p>при расчете c_v - $z = z_1$, $x = x_1$, $h_m = h_{mv1}$;</p> <p>при расчете c_u - $z = z_2$, $x = x_2$, $h_m = h_{mu2}$</p>
<p>1.1.1.1. Расстояние h_m в долях модуля, измеренное по радиусу зубчатого колеса от вершины зуба до контактной линии</p>	$h_{ma1} = 0;$ $h_{mp2} = \left(\frac{1}{\cos \alpha_{a2}} - \frac{1}{\cos \alpha_{p2}} \right) \frac{d_{b2}}{2m};$ $h_{mv1} = \left(\frac{1}{\cos \alpha_{a1}} - \frac{1}{\cos \alpha_{v1}} \right) \frac{d_{b1}}{2m};$ $h_{mu2} = \left(\frac{1}{\cos \alpha_{a2}} - \frac{1}{\cos \alpha_{u2}} \right) \frac{d_{f2}}{2m}$
<p>1.1.1.1.1. Углы профиля: для вершины зуба шестерни α_{a1} для вершины зуба колеса α_{a2} для нижней активной точки профиля зуба колеса α_{p2} для нижней граничной точки однопарного зацепления зуба шестерни α_{v1} для верхней граничной точки однопарного зацепления зуба колеса α_{u2}</p>	$\alpha_{a1} = \arccos \left(\frac{d_{b1}}{d_{a1}} \right)$ $\alpha_{a2} = \arccos \left(\frac{d_{b2}}{d_{a2}} \right)$ $\alpha_{p2} = \arctg \left[\operatorname{tg} \alpha_{tw} - \frac{z_1}{z_2} (\operatorname{tg} \alpha_{a1} - \operatorname{tg} \alpha_w) \right]$ $\alpha_{v1} = \arctg \left(\operatorname{tg} \alpha_{a1} - \frac{2\pi}{z_1} \right)$ $\alpha_{u2} = \arctg \left(\operatorname{tg} \alpha_{p2} + \frac{2\pi}{z_2} \right)$
<p>2. Коэффициент формы зуба при приложении нагрузки к вершине зуба шестерни Y_{FSa1}</p>	<p>По табл. 111 или формулам: для зубьев с исходным контуром по ГОСТ 13755—81</p> $Y_{FS} = 7,106 - 5,688x + 0,687x^2 - 0,100x^3 -$ $- 3,737\xi + 4,461x\xi - 0,278x^2\xi + 1,221\xi^2 -$ $- 0,862x\xi^2 - 0,115\xi^3 - 1,163h_m + 0,497xh_m -$ $- 0,012x^2h_m - 0,579\xi h_m - 0,161x\xi h_m +$ $+ 0,170\xi^2 h_m + 0,192h_m^2 - 0,078xh_m^2 -$ $- 0,127\xi h_m^2 + 0,221h_m^3;$

Параметры	Метод определения
	<p>для зубьев с модификацией ножек при $c^* = 0,4$, $P_{ro} = 0,05m$ и $h_a^* = 1$</p> $Y_{FS} = 9,003 - 4,814x + 0,285x^2 - 0,051x^3 -$ $- 5,908\xi + 3,646x\xi^2 - 0,097x^2\xi + 2,231\xi^2 -$ $- 0,687x\xi^2 - 0,282\xi^3 - 1,657h_m + 0,412xh_m -$ $- 0,005x^2h_m - 0,182\xi h_m - 0,137x\xi h_m +$ $+ 0,079\xi^2 h_m + 0,232h_m^2 - 0,041xh_m^2 -$ $- 0,125\xi h_m^2 + 0,162h_m^3 ;$ <p>при $z = z_1$, $x = x_1$, $h_m = h_{ma1} = 0$.</p> <p>В этих формулах</p> $\xi = \lg z$

Примечание. При расчете зуба колеса везде слово "шестерня" заменить на "колесо", а "колесо" на "шестерня" и соответственно индекс 1 на 2 и 2 на 1.

120. Значения параметров при расчете однопарного зацепления

Параметры	Метод определения
Коэффициент, учитывающий распределение нагрузки между зубьями, K_{Fau1}	$K_{Fau1} = 1$
Коэффициент формы зубьев при приложении нагрузки в верхней граничной точке однопарного зацепления шестерни Y_{FSu1}	По табл. 119 при $z = z_1$, $x = x_1$, $h_m = h_{mu1}$ или по номограмме на рис. 62
Расстояние в долях модуля, измеренное по радиусу шестерни от вершины зуба до контактной линии, h_{mu1}	$h_{mu1} = \left(\frac{1}{\cos\alpha_{a1}} - \frac{1}{\cos\alpha_{u1}} \right) \frac{d_{b1}}{2m}$
Угол профиля для верхней граничной точки однопарного зацепления зуба шестерни α_{u1}	$\alpha_{u1} = \arctg \left[\operatorname{tg}\alpha_w - \frac{z_2}{z_1} (\operatorname{tg}\alpha_{a2} - \operatorname{tg}\alpha_w) + \frac{2\pi}{z_1} \right]$

Примечание. При расчете зуба колеса везде слово "шестерня" заменить на "колесо" и заменить индекс 1 на 2 и 2 на 1.

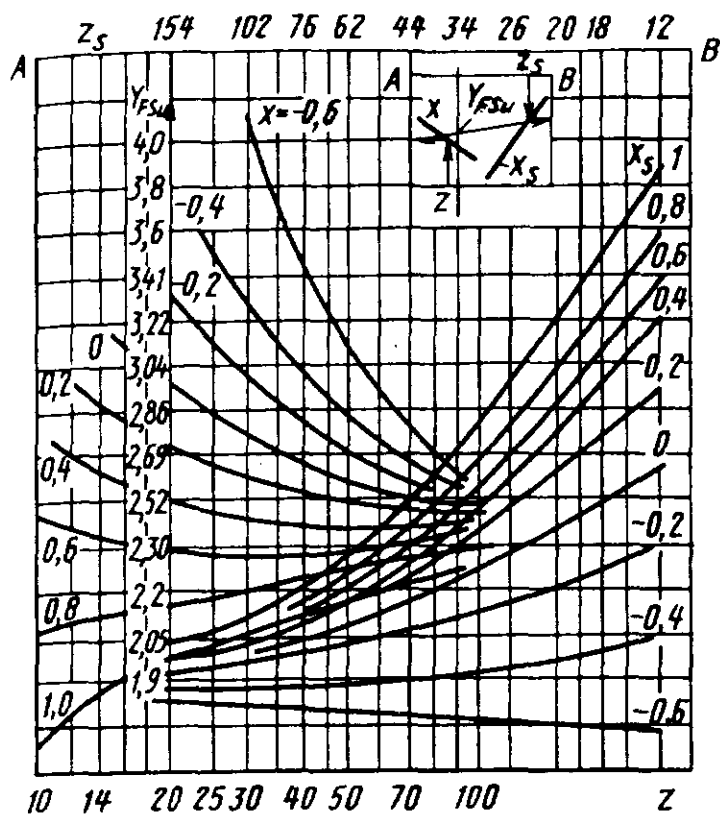


Рис. 62. Коэффициент, учитывающий форму зуба и концентрацию напряжений при приложении нагрузки в верхней граничной точке Y_{FSu} :
 z и x — параметры рассчитываемого зубчатого колеса;
 z_s и x_s — параметры сопряженного зубчатого колеса

РАСЧЕТ НА ПРОЧНОСТЬ ЗУБЧАТЫХ КОНИЧЕСКИХ ПЕРЕДАЧ

Расчет конических колес ведут по среднему сечению, находящемуся на середине

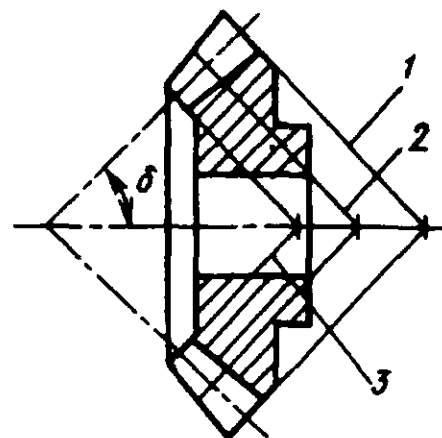


Рис. 63. Дополнительные конусы:
 1 — внешний; 2 — средний; 3 — внутренний

длины зубьев. При этом конические колеса заменяют эквивалентными цилиндрическими; их диаметр начальной окружности и модуль равны диаметру начальной окружности и модулю в среднем сечении зуба конических колес, а профиль зубьев соответствует профилю приведенных колес, полученных разверткой дополнительного конуса на плоскость (рис. 63).

Из пары сцепляющихся зубчатых колес рассчитывают меньшее (шестерню).

Упрощенный метод расчета приведен в табл. 121—125.

Обозначения, кроме особо оговоренных, те же, что и в табл. 66.

121. Коэффициент формы зуба y для прямозубых колес

z_{np}	14	15	16	17	18	19	20
y	0,088	0,092	0,094	0,096	0,098	0,100	0,102
z_{np}	21	23	25	27	30	34	38
y	0,104	0,106	0,108	0,111	0,114	0,118	0,122
z_{np}	43	50	60	75	100	150	300
y	0,126	0,130	0,134	0,138	0,142	0,146	0,150

122. Скоростной коэффициент k_v для 7-й степени точности

$v, \text{ м/с}$	1	2	3	4	5	6
k_v	1	0,75	0,67	0,60	0,55	0,50

123. Коэффициент давления k

Деталь	Материал	k	Деталь	Материал	k
Шестерня Колесо	Сталь	670	Шестерня Колесо	Сталь Чугун	560
Шестерня Колесо	Чугун	470	Шестерня Колесо	Текстолит Сталь	170

124. Допускаемые напряжения для зубьев колес

Материал	Термическая обработка	Расчетные значения механических характеристик			Допускаемые напряжения, МПа			
		Предел прочности $\sigma_B, \text{ МПа}$	Предел выносливости при изгибе $\sigma_{-1}, \text{ МПа}$	Твердость	изгиба σ_{FP} при модуле m_e			
					до 6	7—10	12—13	
Сталь 45	Нормализация Улучшение Закалка по сечению Закалка по профилю с выкружкой	600—750 650—900 >1000 —	250—340 320—400 400—500 —	170 ... 217 HB 220 ... 250 HB 38 ... 48 HRC Поверхность 48 ... 55 HRC	140 180 — 260	135 170 — 250	130 165 — 240	500 600 800 950
Сталь 50Г	Закалка	950—1000	420—500	28 ... 33 HRC	240	230	220	750

Сталь 40Х	Улучшение Закалка по сечению Закалка по профилю с выкружкой	800—1000 1500—1650 —	360—480 550—650 500—560	230 ... 260 HB 45 ... 50 HRC Поверхность 50 ... 55 HRC	220 380 320	210 360 300	220 350 —	650 900 950
Сталь 20Х		>800	480—560	Поверхность 56 ... 62 HRC	320	300	280	1050
Сталь 18ХГТ	Цементация и закалка	1100—1300	≈500—600	Поверхность 56 ... 62 HRC, сердцевина 33 HRC	400	380	350	1100
Сталь 12ХНЗ		>900	≈500—600	Поверхность 56 ... 62 HRC	350	330	300	1050
Чугун СЧ 15	—	≥150	—	160 ... 229 HB	50	46	44	500
Чугун СЧ 20	—	≥210	110—130	170 ... 241 HB	60	55	52	600
Чугун СЧ 30	—	≥320	140—150	187 ... 255 HB	80	75	70	750
Текстолит	—	85/58	—	30 ... 34 HB	—	—	40—50	100

Примечания: 1. Значения напряжения изгиба для колес с поверхностной закалкой ТВЧ соответствуют хорошо отработанному процессу термообработки. В ином случае напряжения необходимо снижать на 15%.

2. В случае сквозной закалки (ТВЧ) зубьев малых модулей можно пользоваться значениями допускаемых напряжений при закалке профиля с выкружкой.

3. При поверхностной термообработке, не охватывающей выкружку, допускаемые напряжения изгиба берут по механическим характеристикам сердцевины.

125. Формулы упрощенного метода расчета конических колес

Параметры и обозначения	Расчетные формулы
Межосевой угол передачи Σ Крутящий момент на колесе $M_{кр}$, Н·м Передаточное число u Частота вращения колеса n_1 , мин ⁻¹ Внешний окружной модуль m_e , мм Делительное конусное расстояние R , мм Ширина зубчатого венца b , мм Степень полноты ψ	$\left. \begin{aligned} \Sigma &= 90^\circ \\ u &= \frac{z_2}{z_1} \end{aligned} \right\} \text{Исходные данные}$ $\psi = \frac{b}{R}$
Приведенное число зубьев $z_{пр}$	$z_{пр} = \frac{z_1}{\cos \delta_1}$
Окружная скорость v , м/с	$v = \frac{\pi m_e (1 - 1,5\psi) z_1 n_1}{60 \cdot 1000}$
Напряжение изгиба зубьев σ_F , МПа	$\sigma_F = \frac{6,35 M_{кр}}{m^2 (1 - 0,5\psi)^2 z_1 y_1 b k_v} \leq \sigma_{FP}$
Контактное напряжение σ_H , МПа	$\sigma_H^* = \frac{k}{z_1 m_e (1 - 0,5\psi)} \times \sqrt{\frac{\sqrt{u^2 + 1}}{u + b} \frac{M_{кр}}{k_v}} \leq \sigma_{HP}$

* При определении контактного напряжения колеса вместо z_1 подставлять z_2 .

ЧЕРВЯЧНЫЕ ПЕРЕДАЧИ

Общие сведения
и основные параметры

Термины и обозначения. При буквенных значениях, общих для червяка и колеса (d , d_a , M и др.), червяк отличается индексом 1, а колесо индексом 2.

Термины и обозначения приведены в табл. 126. Определение терминов см. ГОСТ 18498—89.

Характеристика передач. Ведущим звеном обычно является червяк, а в ускоряющих передачах — колесо.

Основное достоинство передач — плавность и относительная бесшумность; недостаток передач — низкий КПД.

Не рекомендуется, чтобы передаваемая

мощность червячных передач превышала 60 кВт. Преимущественно принимают передаточное число $u = 10 \div 80$.

Смещение (корригирование) осуществляют у червяка и главным образом с целью получения стандартного межосевого расстояния; смещением удается варьировать числа зубьев колеса при одинаковом межосевом расстоянии с точностью ± 2 единицы. Без смещения делительное межосевое расстояние передачи $a = 0,5 (d_1 + d_2)$, т. е. делительные диаметры червяка и червячного колеса соприкасаются.

В червячных передачах необходимо предусматривать возможность регулирования при сборке положения колеса вдоль его оси для совмещения с осевой плоскостью червяка.

126. Термины и обозначения параметров червячных передач

Термин	Обозначение
Делительное межосевое расстояние червячной передачи . . .	a
Межосевое расстояние.	a_w
Длина нарезанной части червяка	b_1
Ширина венца червячного колеса	b_2
Радиальный зазор червячной передачи.	c
Средний диаметр червяка (червячного колеса)	d
Делительный диаметр червяка (червячного колеса)	d
Диаметр вершин витков червяка (зубьев червячного колеса)	d_a
Наибольший диаметр червячного колеса.	d_{ae2}
Основной диаметр червяка	d_b
Диаметр впадин червяка (червячного колеса)	d_f
Начальный диаметр червяка (червячного колеса).	d_w
Диаметр измерительного ролика	D
Высота витка.	h_1
Высота зуба червячного колеса	h_2
Высота делительной головки витка	h_{a1}
Высота до хорды витка	\bar{h}_{a1}
Высота начальной головки витка.	\bar{h}_{aw1}
Высота делительной головки зуба червячного колеса.	h_{a2}
Высота до хорды зуба червячного колеса.	\bar{h}_{a2}
Высота начальной головки зуба колеса	\bar{h}_{aw2}
Глубина захода червячной передачи	h_w
Высота делительной ножки витка	h_{f1}
Высота делительной ножки зуба червячного колеса.	h_{f2}
Граничная высота витка	h_{l1}
Граничная высота зуба червячного колеса.	h_{l2}

Термин	Обозначение
Расчетный модуль червяка (червячного колеса)	m
Размер червяка по роликам	M_1
Расчетный шаг червяка	p
Расчетный шаг зубьев червячного колеса	p
Ход витка	p_{z1}
Кoeffициент диаметра червяка	q
Расчетная толщина витка	s_1
Толщина по хорде витка	\bar{s}_1
Делительная толщина по хорде витка	$\bar{\bar{s}}_1$
Передаточное число	u
Кoeffициент смещения червячного колеса	x
Число заходов червяка	z_1
Число зубьев червячного колеса	z_2
Нормальный угол профиля впадины червяка	α_{nS}
Нормальный угол профиля витка	α_{nT}
Угол профиля производящей поверхности	α_0
Осевой угол профиля витка	α_x
Угол профиля эвольвентного червяка	α_n
Угол подъема линии витка	γ
Делительный угол подъема линии витка	γ_1
Угол подъема линии вершин угла	γ_a
Основной угол подъема линии витка червяка	γ_b
Начальный угол подъема линии витка	γ_w
Радиус кривизны переходной кривой червяка	ρ

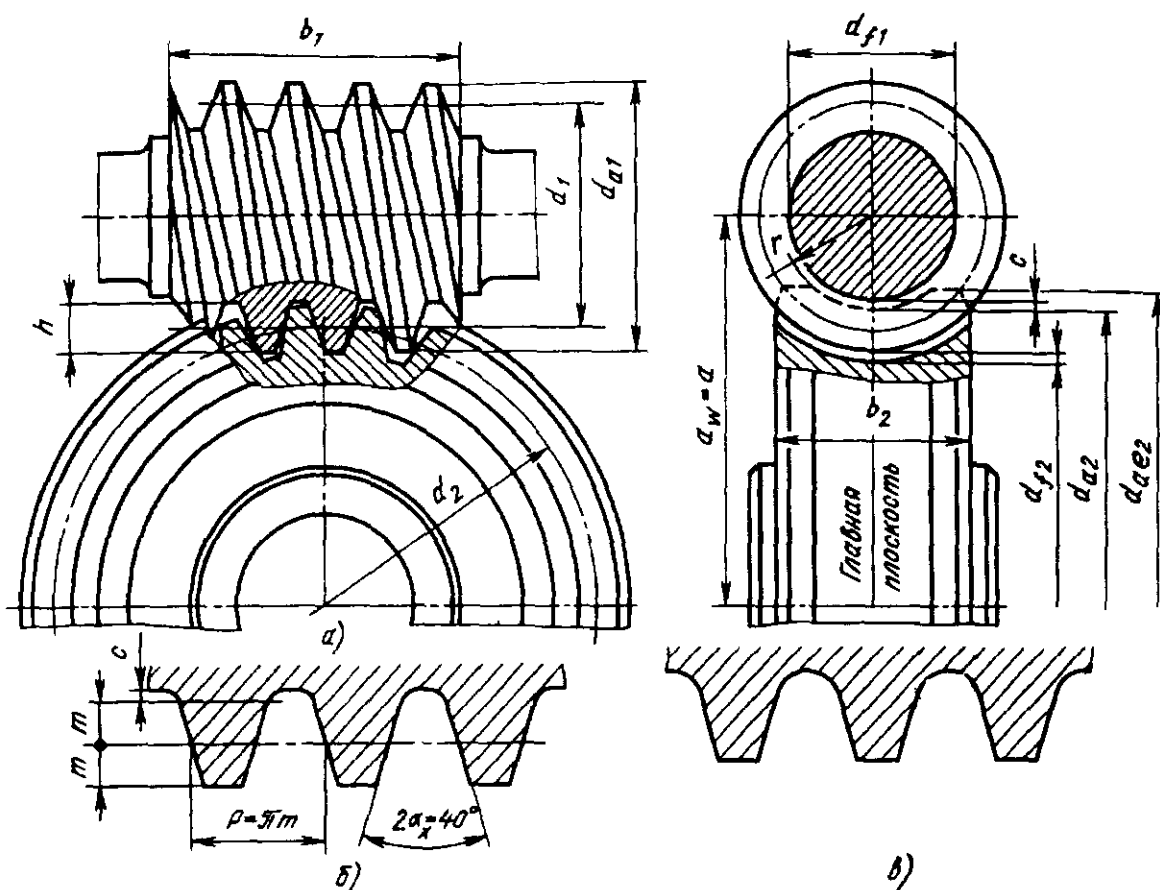


Рис. 64. Червячная передача:

а — схема; б — осевое сечение архимедова червяка;
 в — осевое сечение червяка с вогнутыми боковыми поверхностями

Основные параметры. Схема и основные элементы червячной передачи показаны на рис. 64.

Модули m цилиндрических червячных передач в мм, определяемые в осевом сечении червяка, приведены ниже:

1-й ряд: 1,0; 1,25; 1,6; 2,0; 2,5; 3,15; 4,0; 5,0; 6,3; 8,0; 10,0; 12,5; 16,0; 20,0; 25,0;

2-й ряд: 1,5; 3,0; 3,5; 6,0; 7,0; 12,0;

3-й ряд: 1,125; 1,375; 1,75; 2,25; 2,75; 4,5; 9,0; 11,0; 14,0; 18,0; 22,0.

Примечание. 1-й ряд следует предпочитать 2-му.

Модули 3-го ряда допускается применять в технически обоснованных случаях для нормализованных редукторов общемашиностроительного применения.

ГОСТ 19672 предусматривает $m < 1$ мм.

Коэффициенты диаметра червяка q :

1-й ряд: 6,3; 8; 10; 12,5; 16,0; 20,0; 25,0;

2-й ряд: 7,1; 9; 11,2; 14; 18; 22,4.

1-й ряд следует предпочитать 2-му.

По ГОСТ 19672—74 допускается применять $q = 7,5$ и $q = 12,0$. Коэффициент диаметра червяка $q = 25,0$ по возможности не применять.

Червяки. ГОСТ 19036—94 распространяется на ортогональные цилиндрические червячные передачи с червяками: архимедовым (ZA), эвольвентным (ZL), с прямой профилем витка (ZN), образованными конусом (ZK) и тором (ZT) и устанавливает исходный червяк, исходный производящий червяк (фрезу) и радиальные зазоры червячной передачи с модулем от 1 до 25 мм.

Стандарт не распространяется на делительные червячные передачи и другие передачи, к которым предъявляются специальные требования.

Форма и размеры витков исходного червяка и исходного производящего червяка и радиальные зазоры червячной передачи в осевом сечении этих червяков, содержащем межосевую линию червячной передачи, должны соответствовать указанным на рис. 65.

Значения коэффициентов параметров витков исходного червяка и исходного производящего червяка приведены в табл. 126а и 126б.

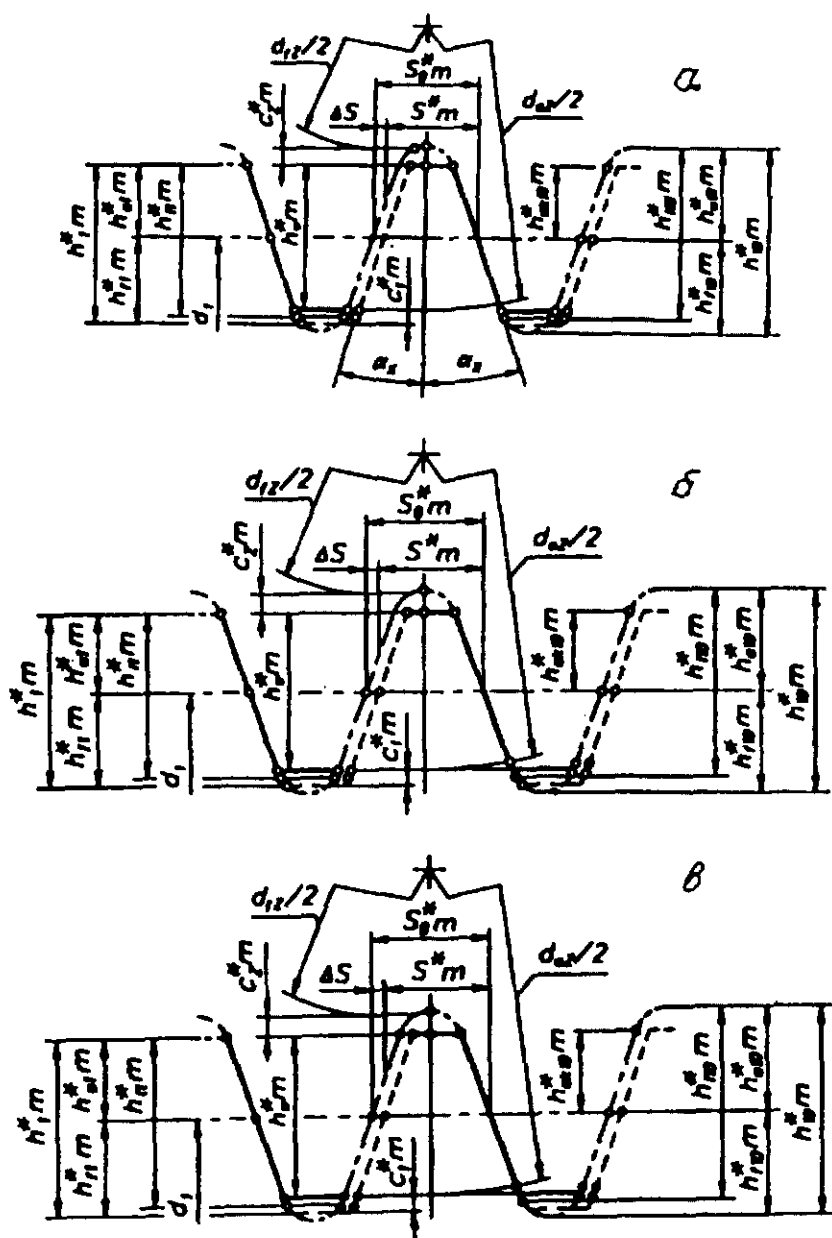


Рис. 65. Контуры витков исходных червяков и исходных производящих червяков:

а — ZA; б — ZL; ZN; ZK; в — ZT

Обозначения контуров витков:

————— — совпадающих исходного червяка и исходного производящего червяка;
 - - - - - — исходного червяка;
 ······· — исходного производящего червяка.

Значения углов профиля:

- в осевом сечении витка червяка ZA — α_x ;
- в нормальном сечении зуба рейки, сопряженной с червяком ZL — α_n ;
- в нормальном сечении витка червяка ZN1 — α_{nT} ;
- в нормальном сечении впадины червяка ZN2 — α_{ns} ;
- в нормальном сечении винтовой линии витка червяка ZN3 — α_n ;
- производящего конуса для червяков ZK1, ZK2, ZK3 и ZK4 должны соответствовать 20° ;
- в нормальном сечении витка червяка ZT1 и ZT2 должны соответствовать 22° .

Примечание. Допускается в технически обоснованных случаях (например, для локализации пятна контакта) корректировать угол профиля исходного производящего червяка.

Значения радиуса скругления $\rho_{k_{10}}$ кромки производящей поверхности, образующей боковые поверхности витков исходного производящего червяка, должны находиться в пределах от $0,2m$ до $0,3m$

126 а. Значения коэффициентов параметра витков исходного червяка

Коэффициенты	Обозначение	Числовое значение или формула для червяков		
		ZA, ZK, ZN	ZL	ZT
Высоты витка	h_1^*	$2,0 + c_1^*$		
Высоты головки витка	h_{a1}^*	1,0		
Высоты ножки витка	h_{f1}^*	$1,0 + c_1^*$		
Граничной высоты витка, не менее	h_{l1}^*	2,0		
Глубины захода	h_w^*	2,0		
Радиального зазора у поверхности впадин: червяка	c_1^*	0,2		
червячного колеса	c_2^*	0,2		
Расчетной толщины витка	s^*	0,5π	0,45π	0,35π
Радиуса кривизны переходной кривой	ρ_{f1}^*	0,3	0,2	
Радиуса образующей дуги окружности шлифовального круга	ρ_0^*	—		4,8—6,0

Примечания:

1. Допускается изменять коэффициент расчетной толщины для червяков: ZA, ZL, ZK и ZN в пределах от 0,4 до 0,5π; ZT в пределах от 0,3π до 0,38π.
2. В обоснованных случаях допускается изменение коэффициента радиального зазора у поверхности впадин червячного колеса в пределах от 0,15 до 0,3.
3. Для эвольвентных червяков и червяков с делительным углом подъема γ не менее $26,565^\circ$ принимать $c_1 = 0,2 \cos \gamma$.
4. Обязательное утонение расчетной толщины витка исходного червяка Δs по сравнению с расчетной толщиной витка исходного производящего червяка не регламентируется.
5. Кромка головки витка исходного червяка притупляется радиусом $\rho_k = 0,05m$ или фаской соответствующего размера.
6. Значение коэффициента радиуса образующей дуги окружности шлифовального круга ρ_0^* принимается в пределах от 4,8 до 6,0 из условия отсутствия подрезания зуба червячного колеса.

126 б. Значения коэффициентов параметров витков исходного производящего червяка

Коэффициенты	Обозначение	Числовое значение или формула для червяков		
		ZA, ZK, ZN	ZL	ZT
Диаметра исходного производящего червяка	q_0^*	$q(1...1,5)$		$q(1...1,2)$
Модуля исходного производящего червяка	m_0^*	$m_0^* = \frac{\cos \gamma}{\cos \gamma_0},$ <p>где γ, γ_0 — делительные углы подъема исходного червяка и исходного производящего червяка</p>		
Высоты витка, не менее	h_{10}^*	$2,0 + c_1^* + c_2^*$		
Высоты головки витка, не менее	h_{a10}^*	$1,0 + c_2^*$		
Высоты ножки витка, не менее	h_{f10}^*	$1,0 + c_1^*$		
Граничной высоты ножки витка, не менее	h_{l10}^*	$2,0 + c_2^*$		
Высоты головки до начала закругления, не менее	h_{ak10}^*	1,0		
Расчетной толщины витка, не менее	s_0^*	$s^* \cos(\gamma - \gamma_0)$		
Радиуса образующей дуги окружности шлифовального куга, не более	ρ_{10}^*	—		$\rho_{10}^* - 0,2$

Примечания:

1. Большее значение коэффициента q_0^* рекомендуется принимать при межосевых расстояниях a_w не более 80 мм, модулях m не более 2 мм, делительном угле подъема γ исходного червяка не более 5° .

2. Значения всех параметров исходного производящего червяка получают умножением соответствующего коэффициента на модуль m исходного червяка.

3. Значения делительного угла подъема исходного производящего червяка рассчитывают по формуле

$$\operatorname{tg} \gamma_0 = \frac{z_{10}}{q_0},$$

где z_{10} — число витков исходного производящего червяка.

Передачи с однозаходным червяком вызывают большие потери на трение. Червяки с $z_1 = 1$ применяют при кратковременных периодах работы в кинематических (отсчетных) передачах, так как однозаходные червяки точнее многозаходных.

Направление витков следует назначать правое; левое направление витков применяют лишь в особых случаях.

Червячные колеса. Число зубьев червячного колеса z_2 выбирают в зависимости от передаточного отношения и числа заходов червяка. В силовых передачах надо стремиться к такой заходности червяка, чтобы $z_2 = 30 \div 70$. При z_2 , близком к нижнему пределу, несколько уменьшаются габариты передачи; но одновременно снижается ее КПД, так как приходится ставить червяки с малым числом заходов z_1 , поэтому $z_2 = 30 \div 50$ рекомендуется лишь при сравнительно небольших передаваемых мощностях. При больших мощностях надо стремиться повышать КПД, увеличивая z_2 до $60 \div 70$.

Применять $z_2 > 80$ не рекомендуется, так как в этом случае обычно решающей становится прочность зубьев на изгиб (особенно для бронз с высокой износостойкостью). Брать $z_2 < 28$ не следует во избежание подреза зуба; при меньшем числе зубьев применяют смещение исходного контура (инструмента), как у цилиндрических зубчатых колес.

При нарезании червячных колес летучими резцами число зубьев колеса по возможности не должно содержать общих множителей с числом заходов червяка z_1 . Это достигается при сохранении стандартных параметров червяка (z_1 , m и q) заменой $z_2 = 32$ на $z_2 = 31$ или 33 ; $z_2 = 36$ на $z_2 = 35$ или 37 и т.п. Для этих передач, чтобы не выходить за пределы допустимых отклонений от u и не иметь $x > 1$, потребуется применять многозаходные летучие резцы (по одному на заход) или z_1 раз сместить оправку с летучим резцом в направлении ее оси на величину осевого шага или же z_1 раз повернуть заготовку колеса на один угловой шаг.

Число зубьев z_2 стандартами не регламентируется. Их значения, приведенные в табл. 127, подобраны для нарезания колес червячными фрезами с учетом достижения по возможности одинаковых значений передаточных чисел u для соседних межосевых расстояний. В табл. 127 приведены сочетания основных параметров a_w , u , m , q ,

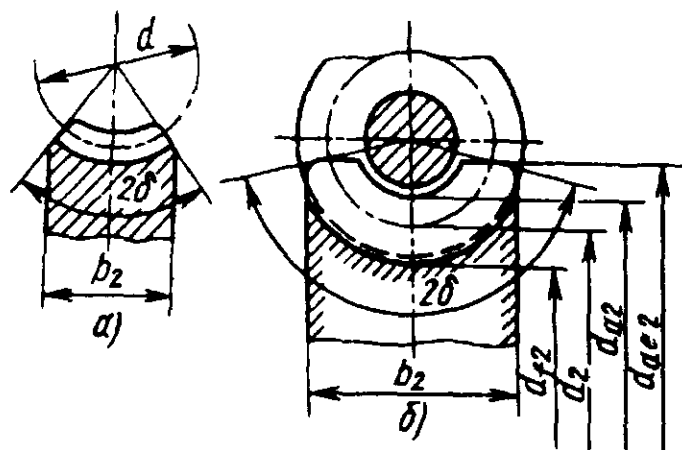


Рис. 66. Угол обхвата:

a и *б* — варианты конструкций венца в зависимости от угла 2δ

z_1 , а также числа зубьев червячных колес z_2 , соответствующие принятым основным параметрам, коэффициенты смещения червяка x и фактические передаточные числа. Условный угол обхвата 2δ (рис. 66) определяют по формуле

$$\sin \delta = \frac{b_2}{d_{a1} - 0,5m}$$

Угол обхвата 2δ может быть принят для силовых передач $2\delta = 90 \div 120^\circ$; для неотсчетных передач $2\delta = 60 \div 90^\circ$; для несилловых отсчетных передач $2\delta = 45 \div 60^\circ$.

При проектировании червячных цилиндрических передач следует пользоваться данными ГОСТ 2144-76 (в редакции 1992 г.). ГОСТ 2144-76 распространяется на ортогональные цилиндрические червячные передачи для редукторов, в том числе и комбинированных (червячно-цилиндрических и др.), выполняемых в виде самостоятельных агрегатов, и устанавливает:

- межосевые расстояния a_w ;
- номинальные значения передаточных чисел $u_{ном}$.

Стандарт не распространяется на червячные цилиндрические передачи для редукторов специального назначения и специальной конструкции (изменяющийся шаг червяка, гарантированное обеспечение самоторможения и др.).

Межосевые расстояния a_w должны соответствовать значениям:

1-й ряд: 40; 50; 63; 80; 100; 125; 160; 200; 250; 315; 400 мм.

2-й ряд: 45; 56; 71; 90; 112; 140; 180; 224; 280; 355; 450; 500 мм.

Примечание. Значения ряда 1 следует предпочитать значениям ряда 2.

Передачные числа z_{12}	Межосевое расстояние a_w , мм																																				
	140			160			180			200			225			250																					
Параметры	$z_2 : z_1$	m	q	x	u	$z_2 : z_1$	m	q	x	u	$z_2 : z_1$	m	q	x	u	$z_2 : z_1$	m	q	x	u	$z_2 : z_1$	m	q	x	u												
8, 16; 31,5	32:4	6,3	12,5	-0,03	8	32:1	8,0	8,0	0	32	32:4	8,0	8,0	0	8	32:1	10,0	10,0	0	32	32:4	10,0	12,5	8,0	0	8	32:1	12,5	8,0	0	16	32:2	12,5	8,0	0	32	
9, 18; 35,5	36:4	6,3	8,0	-0,222	9	36:1	6,3	14,0	+0,397	36	36:4	8,0	8,0	+0,500	9	36:1	8,0	12,5	+0,750	36	36:4	8,0	8,0	8,0	+0,500	9	36:1	10,0	10,0	12,5	+0,750	18	36:2	10,0	8,0	+0,500	36
10; 20; 40	40:4	5,0	16	0	10	40:1	6,3	10	+0,397	40	40:4	6,3	16	+0,571	10	40:1	6,3	16	0	40	40:4	8,0	8,0	10	8,0	10	40:1	8,0	8,0	10	10	40:2	8,0	16	+0,125	40	
11,2; 22,4; 45	46:4	-5,0	16	0	11,5	46:1	5,0	16	+1,000	46,0	46:4	6,3	10	+0,571	11,5	46:1	6,3	16	+0,750	46,0	46:4	6,3	6,3	16	6,3	16	46:1	8,0	8,0	10	11,5	46:2	8,0	10	+0,125	46,0	

Номинальные передаточные числа $u_{\text{ном}}$ должны соответствовать значениям:

1-й ряд: 8; 10; 12,5; 16; 20; 25; 31,5; 40; 50; 63; 80; 100.

2-й ряд: 9; 11,2; 14; 18; 22,4; 28; 35,5; 45; 56; 71; 90.

Примечания: 1. Значения ряда 1 следует предпочитать значениям ряда 2.

2. Передаточные числа 90 и 100 применять не рекомендуется.

Фактические значения передаточных чисел не должны отличаться от номинальных более чем на 4%.

Примечание. Для нормализованных редукторов общемашиностроительного применения допускается в технически обоснованных случаях отклонение факти-

ческих значений передаточных чисел от номинальных до 6,3%.

Червяки передач, за исключением случаев, обусловленных кинематикой привода, должны иметь линию витка правого направления.

ГЕОМЕТРИЧЕСКИЙ РАСЧЕТ ЧЕРВЯЧНОЙ ПЕРЕДАЧИ

Расчет геометрии червячной передачи по ГОСТ 19650—74 предусматривает передачи с углом скрещивания осей червяка и колеса, равным 90° , и исходным червяком по ГОСТ 19036—94. Формулы и пример расчета червячной передачи приведены в табл. 128.

128. Формулы и пример расчета цилиндрической червячной передачи

Параметры и обозначения		Формулы и указания	Числовые значения
Исходные данные			
Модуль m			6,3 мм
Коэффициент диаметра червяка q			10
Число витков червяка z_1			2
Вид червяка		В данном примере ZL	—
Исходный червяк по ГОСТ 19036—94	Угол профиля α_x или $\alpha_n, \alpha_{nT}, \alpha_{nS}, \alpha_0$	В данном примере α_n	20°
	Коэффициент высоты витка h^*		$2+0,2 \cos \gamma$
	Коэффициент высоты головки h_a^*		1,0
	Коэффициент расчетной толщины s^*		1,571
	Коэффициент радиуса кривизны переходной кривой ρ_f^*		0,3
Межосевое расстояние a_w			160 мм
Коэффициент смещения червяка x			—
Передаточное число u			20

Примечания: 1. Межосевое расстояние a_w входит в состав исходных данных, если его значение задано.

2. Коэффициент смещения червяка x входит в состав исходных данных, если значение межосевого расстояния a_w не задано.

Расчет геометрических параметров

Число зубьев червячного колеса z_2	В общем случае: $z_2 = uz_1 = 20 \cdot 2 = 40$; округляется до ближайшего целого числа; допускается изменение величины z_2 , после чего уточняется окончательное значение u	Принимаем $z_2 = 39$. Уточненное значение $u = 39:2 = 19,5$
--------------------------------------	---	---

Продолжение табл. 128

Параметры и обозначения	Формулы и указания	Числовые значения	
Коэффициент смещения червяка x	$x = \frac{a_w}{m} - 0,5(z_2 + q) =$ $= \frac{160}{6,3} - 0,5(39 + 10)$ <p>Коэффициент смещения червяка рекомендуется принимать в пределах</p> $1 \geq x \geq -1$	0,897	
Межосевое расстояние (если x входит в исходные данные) a_w	$a_w = 0,5(z_2 + q + 2x)m$	—	
Расчет диаметров червяка и червячного колеса			
Делительный диаметр: червяка d_1 колеса d_2	$d_1 = qm = 10 \cdot 6,3$ $d_2 = z_2 m = 39 \cdot 6,3$	63 мм 245,7 мм	
Начальный диаметр червяка d_{w1}	$d_{w1} = (q + 2x)m = (10 + 2 \cdot 0,897) 6,3$	74,30 мм	
Делительный угол подъема γ	$\operatorname{tg} \gamma = \frac{z_1}{q} = \frac{2}{10} = 0,2$	$\gamma = 11^\circ 19'$	
Начальный угол подъема γ_w	$\operatorname{tg} \gamma_w = \frac{z_1 m}{d_{w1}} = \frac{2 \cdot 6,3}{74,3} = 0,1696$	$\gamma_w = 9^\circ 37'$	
Основной угол подъема γ_b	$\cos \gamma_b = \cos \alpha_n \cdot \cos \gamma =$ $= \cos 20^\circ \cdot \cos 11^\circ 19' = 0,9214$ <p>Определяется для червяка ZL</p>	$\gamma_b = 22^\circ 52'$	
Основной диаметр червяка d_b	$d_b = \frac{z_1 m}{\operatorname{tg} \gamma_b} = \frac{2 \cdot 6,3}{\operatorname{tg} 22^\circ 52'}$ <p>Определяется для червяка ZL</p>	29,89 мм	
Высота витка червяка h_1	$h_1 = h^* m = (2 + 0,2 \cos 11^\circ 19') 6,3$	13,84 мм	
Высота головки витка червяка h_{a1}	$h_{a1} = h_a^* m = 1,0 \cdot 6,3$	6,3 мм	
Диаметр вершин	витков червяка d_{a1}	$d_{a1} = d_1 + 2h_a^* m = 63 + 2 \cdot 1 \cdot 6,3$	75,6 мм
	зубьев колеса d_{a2}	$d_{a2} = d_2 + 2(h_a^* + x)m =$ $= 245,7 + 2(1,0 + 0,897) 6,3$	269,6 мм

Продолжение табл. 128

Параметры и обозначения	Формулы и указания	Численные значения
Наибольший диаметр червячного колеса d_{ae2}	$d_{ae2} \leq d_{a2} + \frac{6m}{z_1 + 2} =$ $= 269,6 + \frac{6 \cdot 6,3}{2 + 2}$	279,05 мм Принимаем $d_{ae2} = 279$ мм
Расчет размеров, характеризующих форму нарезанной части червяка и венца червячного колеса		
Радиус кривизны переходной кривой червяка ρ_{f1}	$\rho_{f1} = \rho_f^* m = 0,3 \cdot 6,3$	1,9 мм
Длина нарезанной части червяка b_1	<p>Определяют по формулам табл. 129</p> $b_1 \geq (12 + 0,1z_2)m = (12 + 0,1 \cdot 39) 6,3 =$ $= 100,17 \text{ мм}$	Принимаем для шлифованного червяка $b_1 = 125$ мм
Ширина венца червячного колеса b_2	<p>Рекомендуется принимать:</p> $b_2 \leq 0,75d_{a1} \text{ при } z_1 \leq 3;$ $b_2 \leq 0,67d_{a1} \text{ при } z_1 = 4;$ <p>В данном примере</p> $b_2 = 0,75d_{a1} = 0,75 \cdot 75,6$	56,7 мм; принимаем $b_2 = 55$ мм

Расчет размеров
для контроля взаимного положения
профилей витков червяка

Расчетный шаг червяка p_1	$p_1 = \pi m = 3,1416 \cdot 6,3$	19,792 мм
Ход витка p_{z1}	$p_{z1} = p_1 z_1 = 19,792 \cdot 2$	39,584 мм
Делительная толщина по хорде витка червяка \bar{s}_{a1}	$\bar{s}_{a1} = s^* m \cos \gamma = 1,571 \cdot 6,3 \cos 11^\circ 19'$	9,71 мм
Высота до хорды витка \bar{h}_{a1}	$\bar{h}_{a1} = h_a^* m + 0,5 \bar{s}_{a1} \times$ $\times \operatorname{tg} \left(0,5 \arcsin \frac{\bar{s}_{a1} \sin^2 \gamma}{d_1} \right) =$ $= 1,0 \cdot 6,3 + 0,5 \cdot 9,71 \times$ $\times \operatorname{tg} \left(0,5 \arcsin \frac{9,71 \sin^2 11^\circ 19'}{63} \right) =$ $= 6,3 + 0,014$	6,314 мм

Продолжение табл. 128

Параметры и обозначения	Формулы и указания	Численные значения
Диаметр измерительных роликов D	$D \geq 1,67 m = 1,67 \cdot 6,3$ Рекомендуется принимать величину D равной ближайшему большему значению диаметра ролика по ГОСТ 2475-88 (глава IX, табл. 38)	10,5 мм Принимаем $D = 10,95$ мм
Размер червяка по роликам M_1	$M_1 = d_1 - (\rho_1 - s_m^*) \frac{\cos \gamma}{\operatorname{tg} \alpha} + D \left(\frac{1}{\sin \alpha} + 1 \right) =$ $= 63 - (19,792 - 1,571 \cdot 6,3) \times \frac{\cos 11^\circ 19'}{\operatorname{tg} 20^\circ} + 10,95 \left(\frac{1}{\sin 20^\circ} + 1 \right).$ <p>Для червяков ZL $\alpha = 20^\circ$</p>	79,51 мм

129. Расчет длины нарезанной части червяка b_1

Коэффициент смещения x	Расчетные формулы при z_1 , равном	
	1 и 2	4
-1,0	$b_1 \geq (10,5 + z_1)m$	$b_1 \geq (10,5 + z_1)m$
-0,5	$b_1 \geq (8 + 0,06z_2)m$	$b_1 \geq (9,5 + 0,09z_2)m$
0	$b_1 \geq (11 + 0,06z_2)m$	$b_1 \geq (12,5 + 0,09z_2)m$
+0,5	$b_1 \geq (11 + 0,1z_2)m$	$b_1 \geq (12,5 + 0,1z_2)m$
+1,0	$b_1 \geq (12 + 0,1z_2)m$	$b_1 \geq (13 + 0,1z_2)m$

Примечания: 1. При промежуточном значении коэффициента смещения x длину b_1 вычисляют по ближайшему пределу x , который дает большее значение b_1 .

2. Для шлифуемых и фрезеруемых червяков полученную по таблице длину b_1 следует увеличить:

- на 25 мм при $m < 10$ мм;
- на 35 — 40 мм при $m = 10 \div 16$ мм;
- на 50 мм при $m > 16$ мм.

ГОСТ 19650—74 предусматривает расчет размеров для контроля осевого профиля витка.

Допуски цилиндрических червячных передач (по ГОСТ 3675—81)

Стандарт распространяется на червячные цилиндрические передачи и червячные пары (без корпуса), выполняемые в соответствии с ГОСТ 19036—94, с архимедовыми червяками *ZA*, эвольвентными червяками *ZI*, конволютными червяками *ZN* всех типов и с червяками типов *ZK*, образованными конусом, с межосевым углом, равным 90° , с модулем от 1 до 25 мм, с делительным диаметром червяка до 450 мм и делительным диаметром червячного колеса до 6300 мм.

Степени точности и виды сопряжений.

1. Устанавливаются двенадцать степеней точности червяков, червячных колес, червячных пар и червячных передач, обозначаемых в порядке убывания точности цифрами 1, 2, 3, 4, 5, 6, 7, 8, 9, 10, 11 и 12.

Примечание. Для степеней точности 1—4, 11 и 12 допуски и предельные отклонения см. ГОСТ 3675—81.

2. Для червяков, червячных колес, червячных пар и червячных передач каждой степени точности устанавливаются нормы кинематической точности, нормы плавности работы и нормы контакта зубьев и витков. Степень точности передачи или пары определяется по элементу (червяку, червячному колесу или корпусу) с наиболее низкими показателями. Для нерабочих боковых поверхностей (сторон) зубьев червячного колеса и витков червяка, используемых в течение ограниченного времени при пониженных нагрузках, допускается снижение точности, но не более чем на две степени.

3. Допускается комбинирование норм кинематической точности, норм плавности работы и норм контакта зубьев и витков разных степеней точности.

4. При комбинировании норм разных степеней точности нормы плавности работы червяков, червячных колес, червячных пар и червячных передач могут быть не более чем на две степени точнее или на одну степень грубее норм кинематической

точности; нормы контакта зубьев червячного колеса и витков червяка не могут быть грубее норм плавности работы червячных передач.

5. Устанавливаются шесть видов сопряжений червяка с червячным колесом (табл. 130) *A*, *B*, *C*, *D*, *E*, *H* и восемь видов допуска T_{jn} на боковой зазор *x*, *y*, *z*, *a*, *b*, *c*, *d*, *h*.

Обозначения приведены в порядке убывания величины бокового зазора и допуска на него.

Рекомендуемое соответствие между видами сопряжения червяка с червячным колесом в передаче и степенью точности по нормам плавности работы указано в табл. 130.

6. Видам сопряжений *H* и *E* соответствует вид допуска на боковой зазор *h*, а видам сопряжений *D*, *C*, *B*, и *A* — вид допуска *d*, *c*, *b* и *a* соответственно.

Соответствие между видом сопряжения элементов червячной передачи и видом допуска на боковой зазор, указанное в этом пункте, допускается изменять. При этом также могут быть использованы виды допуска на боковой зазор *x*, *y*, *z*.

7. Точность изготовления червячных передач задается степенью точности, а требования к боковому зазору — видом сопряжения по нормам бокового зазора и видом допуска на боковой зазор.

Пример условного обозначения точности червячной передачи или пары со степенью точности 7 по всем трем нормам, с видом сопряжения и видом допуска на боковой зазор:

7—С ГОСТ 3675—81

8. При комбинировании норм разных степеней точности и изменении соответствия между видом сопряжения и допуска на боковой зазор точность червяка, червячного колеса, червячной передачи и червячной пары обозначается последовательным написанием трех цифр и двух букв.

Между собой и от слитно пишущихся букв цифры разделяются тире. Первая цифра обозначает степень по нормам колеса кинематической точности, вторая — степень по нормам плавности работы, третья — степень по нормам контакта зубьев червячного и витков червяка, первая из

130. Виды сопряжений и гарантированные боковые зазоры

Виды сопряжений	А	В	С	D	E	H	Вид сопряжения	Степень точности по нормам плавности работы
<p data-bbox="142 535 389 645">Гарантированные боковые зазоры $J_n \text{ min}$</p> <p data-bbox="755 426 933 535">Допуски на боковые зазоры T_{jn}</p> <p data-bbox="251 730 381 803">Нулевая линия</p> <p data-bbox="665 779 706 913">$J_n \text{ min} = 0$</p>							А	5—12
							В	5—12
							С	3—9
							D	3—8
							E	2—6
							H	2—6

букв — вид сопряжения, а вторая — вид допуска на боковой зазор.

Пример условного обозначения точности червячной передачи со степенью 8 по нормам кинематической точности, со степенью 7 по нормам плавности работы, со степенью 6 по нормам контакта зубьев червячного колеса и витков червяка с видом сопряжения червяка и червячного колеса В и видом допуска на боковой зазор а:

8—7—6—Ва ГОСТ 3675—81

Нормы точности. 1. Показатели кинематической точности, плавности работы и контакта устанавливаются по табл. 131, 132, 133.

2. Допуски и предельные отклонения по нормам кинематической точности, нормам плавности работы и нормам контакта зубьев червячного колеса и витков червяка для различных степеней точности червячной передачи и ее элементов устанавливаются по табл. 134—145. Значения, приведенные в скобках, в указанных таблицах даны для справок.

3. При соответствии плавности работы червячных передач требованиям ГОСТ 3675—81 контроль плавности работы червячных колес и червяков не является обязательным.

4. При соответствии суммарного пятна контакта червячной пары или передачи

требованиям ГОСТ 3675—81 контроль по другим показателям, определяющим контакт зубьев червячного колеса и витков червяка, не является обязательным.

5. Нормы кинематической точности, кроме F_r и P'_i и нормы плавности работы, кроме f'_i , в зависимости от условий работы червяка и червячного колеса по правым и левым профилям допускается назначать из разных степеней точности.

6. В тех случаях, когда производится продольная или профильная модификация боковых поверхностей зубьев колеса и витков червяка и предусматриваются специальные требования к форме и расположению суммарного пятна контакта или к способам его обнаружения, показатели и нормы, определяющие контакт зубьев червячного колеса и витков червяка в передаче, устанавливаются независимо от указанных в табл. 144 и 145.

7. Комплексы показателей точности в соответствии с п. 1 устанавливаются изготовителями передач. Каждый установленный комплекс показателей, используемый при приемке червяков, червячных колес, червячных пар и червячных передач, является равноправным с другими, хотя при сравнительных (например, расчетных) оценках влияния точности передач на их эксплуатационные качества основными

и единственно пригодными во всех случаях являются функциональные показатели F'_{ior} , f_{zcor} , f_{zkor} , мгновенное и суммарное пятно контакта.

131. Показатели или комплексы показателей кинематической точности

Контролируемый объект	Показатель точности или комплекс	Степень точности
Червячное колесо	F'_{ir}	1—8
	F_{Pr} , F_{Pkr}	1—6
	F_{Pr}	7,8
	F_{cr} , F_{rr}	1—8
	F''_{ir} , F_{cr}	8
	F''_{ir}	9—12
Червячная пара и передача	F_{rr}	9—12
	F'_{ior}	1—8

Примечания: 1. Допускается, чтобы одна из величин, входящих в комплекс F_{cr} , F_{rr} или F''_{ir} , F_{cr} , превосходила предельное значение, если суммарное влияние обеих величин не превышает F'_i .

2. При соответствии кинематической точности червячной передачи требованиям настоящего стандарта контроль кинематической точности червячного колеса не является необходимым.

8. Непосредственный контроль червяков, червячных колес, червячных пар и червячных передач, кроме передач степени точности 1—3, по всем показателям уста-

132. Показатели или комплексы показателей плавности работы

Контролируемый объект	Показатель плавности работы или комплекс	Степень точности
Червяк	f_{hcr} , f_{hr} , f_{hkr}	2—6
	f_{hr} , f_{hkr} , f_{hir}	2—6
	f_{Pxr} , f_{Pxkr} , f_{f1r}	4—8
	f_{Pxr} , f_{rr} , f_{f1r}	7—12
Червячное колесо	f_{zkr}	2—7
	f''_{ir}	8—12
	f_{Ptr} , f_{f2r}	5—8
	f_{Ptr}	8—12
	f_{zkor} , f_{zcor}	2—8

Примечания: 1. Для разноходовых червяков предпочтительно использовать первые два из приведенных в таблице комплексов показателей.

2. Для многовитковых червяков первой и второй из указанных в таблице комплексов дополняются показателями f_{Pxr} и f_{Pxkr} .

133. Показатели, определяющие контакт зубьев червячного колеса с витками червяка для червячных пар и передач

Контролируемый объект	Показатель точности или комплекс	Степень точности
Червячная пара и передача с регулируемым расположением осей	Суммарное пятно контакта	2—12
Червячная передача с нерегулируемым расположением осей	f_{ar} , $f_{\Sigma r}$, f_{xr}	2—12

134. Нормы кинематической точности, мкм
(показатели F'_{ir} , F_{rr} , F_{cr} , F''_{ir})

Степень точности	Обозначение	Модуль m , мм	Делительный диаметр d_2 , мм						
			До 125	Св. 125 до 400	Св. 400 до 800	Св. 800 до 1600	Св. 1600 до 2500	Св. 2500 до 4000	Св. 4000 до 6300
5	F'_i	От 1 до 10	F_p+f_{ρ} (см. п. 2 примечания)						
	F_r	От 1 до 3,5	16	22	28	34	38	42	—
		Св. 3,5 » 6,3	18	25	32	36	40	45	50
		» 6,3 » 10	20	28	38	40	45	50	53
» 10 » 16		—	32	40	45	50	56	60	
F_c	От 1 до 10	9	18	28	45	67	95	140	
6	F'_i	От 1 до 16	F_p+f_{ρ} (см. п. 2 примечания)						
	F_r	От 1 до 3,5	25	36	45	53	56	63	—
		Св. 3,5 » 6,3	28	40	50	56	63	71	80
		» 6,3 » 10	32	45	56	62	71	80	85
» 10 » 16		—	50	63	71	80	90	95	
F_c	От 1 до 16	14	28	45	71	100	150	220	
7	F'_i	От 1 до 25	F_p+f_{ρ} (см. п. 2 примечания)						
	F_r	От 1 до 3,5	36	53	63	75	80	90	—
		Св. 3,5 » 6,3	40	56	71	80	90	100	112
		» 6,3 » 10	45	63	80	90	100	110	120
» 10 » 16		—	71	90	100	112	125	140	
» 16 » 25	—	80	100	112	125	140	160		
F_c	От 1 до 25	20	40	63	100	150	210	300	
8	F'_i	От 1 до 25	F_p+f_{ρ} (см. п. 2 примечания)						
	F_r	От 1 до 3,5	45	63	80	90	105	112	—
		Св. 3,5 » 6,3	50	71	90	100	112	125	140
		» 6,3 » 10	56	80	100	112	125	140	150
» 10 » 16		—	90	112	125	140	160	170	
» 16 » 25	—	100	125	140	160	180	200		
F''_{ir}	От 1 до 3,5	63	90	112	125	—	—	—	
	Св. 3,5 » 6,3	71	100	125	140	—	—	—	
	» 6,3 » 10	80	112	140	160	—	—	—	
	» 10 » 16	—	125	160	180	—	—	—	
F_c	От 1 до 25	28	50	90	140	190	260	420	

Продолжение табл. 134

Степень точности	Обозначение	Модуль m , мм	Делительный диаметр d_2 , мм						
			До 125	Св. 125 до 400	Св. 400 до 800	Св. 800 до 1600	Св. 1600 до 2500	Св. 2500 до 4000	Св. 4000 до 6300
9	F_r	От 1 до 3,5	56	80	100	120	130	140	—
		Св. 3,5 » 6,3	63	90	112	125	140	160	170
» 6,3 » 10		71	100	125	140	160	170	190	
» 10 » 16		—	112	140	160	180	200	220	
» 16 » 25		—	125	160	180	200	224	280	
9	F_i''	От 1 до 3,5	80	112	140	160	—	—	—
		Св. 3,5 » 6,3	90	125	160	180	—	—	—
		» 6,3 » 10	100	140	180	200	—	—	—
		» 10 » 16	—	160	200	224	—	—	—
10	F_r	От 1 до 3,5	71	100	125	150	160	180	—
		Св. 3,5 » 6,3	80	112	140	160	180	190	220
		» 6,3 » 10	90	125	160	180	200	220	240
		» 10 » 16	—	140	180	200	224	250	280
		» 16 » 25	—	160	200	224	250	280	320
10	F_i''	От 1 до 3,5	100	140	180	200	—	—	—
		Св. 3,5 » 6,3	112	160	200	224	—	—	—
		» 6,3 » 10	125	180	224	250	—	—	—
		» 10 » 16	—	200	250	280	—	—	—

Примечания: 1. Принятые обозначения: F_i' — допуск на кинематическую наибольшую погрешность червячного колеса; F_r — допуск на радиальное биение червячного колеса; F_c — допуск на погрешность обката; F_i'' — допуск на колебание измерительного межосевого расстояния за оборот червячного колеса.

2. Для определения F_i' принимается $F_p = F_{pk}$ и назначается в соответствии со степенью кинематической точности по табл. 135 при длине дуги, соответствующей числу зубьев червячного колеса, равного $k = z_2 / 2$ (или дуге, соответствующей ближайшему большому целому числу зубьев);

f_{j2} — назначается в соответствии со степенью плавности работы по табл. 136.

3. При комбинировании кинематической точности и плавности работы разных степеней точности допуск на колебание измерительного межосевого расстояния за оборот червячного колеса определяется по формуле

$$[F_i']_{\text{комб}} = [F_r]_{\text{норма кинем. точн.}} + [F_i''] - [F_r]_{\text{норма плавн. работ}}$$

где допуск, входящий в первое слагаемое, принимается по степени для норм кинематической точности, а допуски, входящие во второе слагаемое, принимаются по степени для норм плавности работы.

4. $F_{i0}' = F_p + f_{z0}$, где F_p назначается в соответствии со степенью кинематической точности; f_{z0} назначается в соответствии со степенью плавности работы.

135. Нормы кинематической точности (показатель F_{Pk} , мкм)

Степень точности	Обозначение	Модуль m , мм	Длина дуги L , мм					
			До 11,2	Св. 11,2 до 20	Св. 20 до 32	Св. 32 до 50	Св. 50 до 80	Св. 80 до 160
5	F_{Pk}	От 1 до 16	7	10	12	14	16	20
6		» 1 » 16	11	16	20	22	25	32
7		» 1 » 25	(16)	(22)	(28)	(32)	(36)	(45)
8		» 1 » 25	(22)	(32)	(40)	(45)	(50)	(63)

Длина дуги L , мм

	Св. 160 до 315	Св. 315 до 630	Св. 630 до 1000	Св. 1000 до 1600	Св. 1600 до 2500	Св. 2500 до 3150	Св. 3150 до 4000	Св. 4000 до 5000	Св. 5000 до 7200
5	28	40	50	63	71	90	100	112	125
6	45	63	80	100	112	140	160	180	200
7	(63)	(90)	(112)	(140)	(160)	(200)	(224)	(250)	(280)
8	(90)	(125)	(160)	(200)	(224)	(280)	(315)	(355)	(400)

Примечания: 1. F_{Pk} — допуск на накопленную погрешность k шагов.

2. Допуск $F_P = F_{Pk}$ при $k = \frac{z_2}{2}$ (или ближайшему большему целому числу).

3. При отсутствии специальных требований допуск на F_{Pk} назначается для длины дуги средней делительной окружности, соответствующей 1/6 части числа зубьев червячного колеса (или дуги, соответствующей ближайшему целому числу зубьев).

новленного комплекса не является обязательным, если изготовитель существующей у него системой контроля точности производства гарантирует выполнение соответствующих требований ГОСТ 3675—81.

9. ГОСТ 3675—81 устанавливает требования к точности червяков и червячных колес, находящихся на рабочих осях. Погрешности, вносимые при использовании в качестве измерительной базы поверхностей, имеющих неточности формы и расположения, относительно рабочей оси, должны быть учтены или компенсированы введением производственного допуска.

При назначении в чертеже червяка или червячного колеса требований к их точности

относительно другой оси (например, оси отверстия под вал), которая может не совпадать с рабочей осью, измеренная погрешность изделия будет отличаться от погрешности относительно рабочей оси.

10. Для червячных передач с углом профиля исходного червяка α , не равным 20° , допуск на радиальное биение витка червяка f_r , допуск на колебание измерительного межосевого расстояния на одном зубе f_i'' , а также предельные отклонения межосевого расстояния $\pm f_a$, должны быть умножены на коэффициент, равный отношению

$$\frac{\sin 20^\circ}{\sin \alpha}$$

136. Нормы плавности работы, мкм (показатели f_{2p} , f_{pt} , f_i)

Степень точности	Обозначение	Модуль m , мм	Делительный диаметр d_2 , мм						
			До 125	Св. 125 до 400	Св. 400 до 800	Св. 800 до 1600	Св. 1600 до 2500	Св. 2500 до 4000	Св. 4000 до 6300
5	f_{pt}	От 1 до 3,5 Св. 3,5 » 6,3 » 6,3 » 10 » 10 » 16	±6 ±8 ±9 —	±7 ±9 ±10 ±11	±8 ±9 ±11 ±13	±9 ±10 ±11 ±13	±10 ±11 ±13 ±14	— ±13 ±14 ±16	— — ±15 ±17
	f_{ρ}	От 1 до 3,5 Св. 3,5 » 6,3 » 6,3 » 10 » 10 » 16	6 7 8 —	7 8 9 11	9 10 11 13	11 13 14 15	16 17 18 20	21 22 24 25	— 32 34 36
6	f_{pt}	От 1 до 3,5 Св. 3,5 » 6,3 » 6,3 » 10 » 10 » 16	±10 ±13 ±14 —	±11 ±14 ±16 ±18	±13 ±14 ±18 ±20	±14 ±16 ±18 ±20	±16 ±18 ±20 ±22	±18 ±20 ±22 ±25	— ±22 ±24 ±28
	f_{ρ}	От 1 до 3,5 Св. 3,5 » 6,3 » 6,3 » 10 » 10 » 16	8 10 12 —	9 11 13 16	12 14 16 18	17 18 20 22	24 25 28 30	32 34 36 38	— 50 53 56
7	f_{pt}	От 1 до 3,5 Св. 3,5 » 6,3 » 6,3 » 10 » 10 » 16 » 16 » 25	±14 ±18 ±20 — —	±16 ±20 ±22 ±25 ±32	±18 ±20 ±25 ±28 ±36	±20 ±22 ±25 ±28 ±36	±22 ±25 ±28 ±32 ±40	±25 ±28 ±32 ±36 ±40	— ±32 ±34 ±38 ±45
	f_{ρ}	От 1 до 3,5 Св. 3,5 » 6,3 » 6,3 » 10 » 10 » 16 » 16 » 25	11 14 17 — —	13 16 19 22 30	17 20 24 26 36	24 28 30 34 42	36 38 40 45 53	50 53 56 60 67	— 75 80 85 95
8	f_{pt}	От 1 до 3,5 Св. 3,5 » 6,3 » 6,3 » 10 » 10 » 16 » 16 » 25	±20 ±25 ±28 — —	±22 ±28 ±32 ±36 ±45	±25 ±28 ±36 ±40 ±50	±28 ±32 ±36 ±40 ±50	±32 ±36 ±40 ±45 ±56	±36 ±40 ±45 ±50 ±56	— ±45 ±48 ±53 ±63
	f_{ρ}	От 1 до 3,5 Св. 3,5 » 6,3 » 6,3 » 10 » 10 » 16 » 16 » 25	14 20 22 — —	18 22 28 32 45	25 28 36 40 56	36 40 45 50 63	50 56 63 71 80	71 80 90 90 100	— 120 125 130 140

Продолжение табл. 136

Степень точности	Обозначение	Модуль m , мм	Делительный диаметр d_2 , мм						
			До 125	Св. 125 до 400	Св. 400 до 800	Св. 800 до 1600	Св. 1600 до 2500	Св. 2500 до 4000	Св. 4000 до 6300
8	f_i''	От 1 до 3,5	28	32	36	40	—	—	—
		Св. 3,5 » 6,3	36	40	40	45	—	—	—
		» 6,3 » 10	40	45	45	50	—	—	—
		» 10 » 16	—	50	56	56	—	—	—
9	f_{Pt}	От 1 до 3,5	±28	±32	±36	±40	±45	±50	—
		Св. 3,5 » 6,3	±36	±40	±40	±45	±50	±56	±63
		» 6,3 » 10	±40	±45	±50	±50	±56	±63	±67
		» 10 » 16	—	±50	±56	±56	±63	±71	±75
	f_i''	От 1 до 3,5	36	40	45	50	—	—	—
		Св. 3,5 » 6,3	45	50	50	56	—	—	—
		» 6,3 » 10	50	56	56	63	—	—	—
		» 10 » 16	—	63	71	71	—	—	—
10	f_{Pt}	От 1 до 3,5	±40	±45	±50	±56	±63	±71	—
		Св. 3,5 » 6,3	±50	±56	±56	±63	±71	±80	±85
		» 6,3 » 10	±56	±63	±71	±71	±80	±90	±95
		» 10 » 16	—	±71	±80	±80	±90	±100	±105
	f_i''	От 1 до 3,5	45	50	56	63	—	—	—
		Св. 3,5 » 6,3	56	63	63	71	—	—	—
		» 6,3 » 10	63	71	71	80	—	—	—
		» 10 » 16	—	80	90	90	—	—	—

Примечание. Принятые обозначения: f_{Pt} — допуск на погрешность профиля зуба колеса; f_{Pt} — предельные отклонения шага колеса; f_i'' — допуск на колебание измерительного межосевого расстояния на одном зубе.

137. Нормы плавности работы (показатель f_{z20}), мкм

Уровень точности по функциональным показателям плавности работы f_{z20}	Модуль m , мм	Частота k циклической погрешности ($k=z_2$) за оборот колеса						
		До 16	Св. 16 до 32	Св. 32 до 63	Св. 63 до 125	Св. 125 до 250	Св. 250 до 500	Св. 500
5	От 1 до 3,5	6,7	7,1	7,5	8	8,5	9,5	10,5
	Св. 3,5 » 6,3	8	8,5	9	10	10,5	12	14
	» 6,3 » 10	10	10,5	11	12	13	15	17

Продолжение табл. 137

Уровень точности по функциональным показателям плавности работы $f_{z\text{гор}}$	Модуль m , мм	Частота k циклической погрешности ($k=z_2$) за оборот колеса						
		До 16	Св. 16 до 32	Св. 32 до 63	Св. 63 до 125	Св. 125 до 250	Св. 250 до 500	Св. 500
6	От 1 до 3,5	10	10,5	11	12	13	14	16
	Св. 3,5 » 6,3	12	13	14	15	16	18	21
	» 6,3 » 10	14	16	17	18	19	22	25
7	От 1 до 3,5	15	16	17	18	19	21	24
	Св. 3,5 » 6,3	18	19	20	22	24	28	30
	» 6,3 » 10	22	24	24	26	30	33	38
8	От 1 до 3,5	22	24	24	25	28	(30)	(34)
	Св. 3,5 » 6,3	28	28	30	32	34	(40)	(45)
	» 6,3 » 10	32	34	36	38	42	(48)	(56)
9	От 1 до 3,5	(32)	(34)	(36)	(38)	(40)	(45)	(50)
	Св. 3,5 » 6,3	(40)	(40)	(42)	(45)	(50)	(56)	(67)
	» 6,3 » 10	(48)	(48)	(50)	(56)	(60)	(67)	(75)

Примечания: 1. Принятое обозначение $f_{z\text{го}}$ — допуск на циклическую погрешность зубцовой частоты в передаче.

2. Уровни точности передач по функциональному показателю плавности их работы $f_{z\text{гор}}$ устанавливаются по табл. 138 в зависимости от сочетаний степеней точности по геометрическим показателям и величин эффективного коэффициента осевого перекрытия $\varepsilon_{\beta e}$.

138. Соответствие уровней точности по функциональному показателю $f_{z\text{гор}}$ степеням точности по плавности работы при различных значениях эффективного коэффициента осевого перекрытия $\varepsilon_{\beta e}$

Эффективный коэффициент осевого перекрытия $\varepsilon_{\beta e}$	Степень точности по показателю плавности работы			
	5	6	7	8
	Уровень точности по показателю $f_{z\text{гор}}$			
До 0,45	5	6	7	(8)
Св. 0,45 » 0,58	4	5	6	7
» 0,58 » 0,67	3	4	5	6
» 0,67	2	3	4	5

Примечание. Эффективный коэффициент осевого (по колесу) перекрытия может определяться по приближенной формуле

$$\varepsilon_{\beta e} = K_s \cdot K_v \frac{z_1}{\pi},$$

где K_s — отношение размера суммарного пятна контакта по длине зуба червячного колеса (без учета разрыва пятна контакта) к ширине зубчатого венца, червячного колеса;

K_v — отношение ширины зубчатого венца червячного колеса к делительному диаметру червяка;

z_1 — число витков червяка.

139. Нормы плавности работы (показатели f_{jk} или $f_{до}$, мкм)

Теперь учности	Делительный диаметр d_2 , мм																	
	До 125		Св. 125 до 400		Св. 400 до 800		Св. 800 до 1600		Св. 1600 до 2500		Св. 2500 до 4000		Св. 4000 до 6300					
	От 1 до 6,3	Св. 6,3 до 10	От 1 до 6,3	Св. 6,3 до 10	От 1 до 6,3	Св. 6,3 до 10	От 1 до 6,3	Св. 6,3 до 10	От 1 до 6,3	Св. 6,3 до 10	От 1 до 6,3	Св. 6,3 до 10	От 1 до 6,3	Св. 6,3 до 10				
5	Частота k за оборот червячного колеса		Модуль m , мм															
	От 2 до 4	4	7,1	8,5	10	11	13	14	18	16	19	18	16	19	18	21	20	25
	Св. 4 » 8	8	5,0	6,0	7,1	8,0	9,5	10,5	13	11	14	13	11	14	13	15	15	18
	» 8 » 16	16	3,8	4,5	5,6	6,3	7,1	8,0	10	8,5	10,5	10	8,5	10,5	10	11	11	14
	» 16 » 32	32	3,0	3,6	4,5	4,8	5,6	6,0	7,5	7,1	8,0	7,5	7,1	8,0	7,5	9,0	8,5	10,5
	» 32 » 63	63	2,5	2,8	3,4	4,0	4,5	5,0	6,3	5,6	6,7	6,3	5,6	6,7	6,3	7,1	7,1	8,5
	» 63 » 125	125	2,1	2,5	3,0	3,2	4,0	4,2	5,3	4,8	5,6	5,3	4,8	5,6	5,3	6,0	6,0	7,5
	» 125 » 250	250	1,9	2,1	2,8	3,0	3,4	3,6	4,8	4,2	5,0	4,8	4,2	5,0	4,8	5,3	5,5	7,0
	» 250 » 500	500	1,7	1,9	2,4	2,6	3,0	3,2	4,2	4,2	4,5	4,8	4,0	4,5	4,2	5,0	5,0	6,0
	» 500 » 1000	1000	1,6	1,8	2,2	2,5	2,8	3,0	3,8	4,0	4,2	4,8	4,0	4,5	4,0	4,5	4,5	6,0
» 1000		1,5	2,0	2,0	2,6	2,8	3,2	3,2	4,0	4,0	4,0	3,2	3,6	4,5	5,0	4,0	5,5	
6	От 2 до 4	4	11	14	16	19	21	24	30	26	34	28	28	36	32	40		
	Св. 4 » 8	8	8,0	10	11	14	15	17	22	18	24	21	21	26	24	28		
	» 8 » 16	16	6,0	8,0	8,5	10,5	11	13	16	14	18	16	16	20	18	21		
	» 16 » 32	32	4,8	6,0	6,7	8,0	9,0	10	13	11	14	12	12	15	14	17		
	» 32 » 63	63	3,8	5,0	5,6	6,7	7,1	8,0	10,5	9,0	11	10	10	12	11	14		
	» 63 » 125	125	3,2	4,0	4,8	6,0	6,0	7,5	9,0	7,5	10	8,0	8,0	10,5	9,5	11		
	» 125 » 250	250	3,0	3,8	4,2	5,0	5,3	7,0	8,0	6,7	8,5	7,5	7,5	9,5	8,5	10		
	» 250 » 500	500	2,6	3,4	3,8	4,5	5,0	6,3	7,1	6,3	8,0	6,7	6,7	8,5	7,6	9,5		
	» 500 » 1000	1000	2,5	3,2	3,6	4,2	4,8	6,0	6,7	5,6	7,5	6,3	6,3	8,0	7,5	9,0		
	» 1000		2,4	3,0	3,4	4,0	4,5	5,0	6,3	5,6	7,1	6,0	6,0	8,0	7,5	9,0		

Степень точности	Делительный диаметр d_2 , мм																	
	До 125		Св. 125 до 400		Св. 400 до 800		Св. 800 до 1600		Св. 1600 до 2500		Св. 2500 до 4000		Св. 4000 до 6300					
	От 1 до 6,3	Св. 6,3 до 10	От 1 до 6,3	Св. 6,3 до 10	От 1 до 6,3	Св. 6,3 до 10	От 1 до 6,3	Св. 6,3 до 10	От 1 до 6,3	Св. 6,3 до 10	От 1 до 6,3	Св. 6,3 до 10	От 1 до 6,3	Св. 6,3 до 10				
7	Модуль m , мм																	
	Частота k за оборот червячного колеса		От 2 до 4	4	17	26	25	34	32	42	36	50	40	60	45	63	50	71
	Св. 4 » 8	8	13	19	18	25	25	24	30	26	38	30	42	32	45	38	50	
	» 8 » 16	16	10	14	13	18	18	18	22	20	28	22	32	35	31	28	38	
	» 16 » 32	32	8,0	11	10	14	14	14	18	16	22	17	25	19	28	22	30	
	» 32 » 63	63	6,0	9,0	9,0	12	11	14	14	14	13	18	14	21	16	22	24	
	» 63 » 125	125	5,3	7,5	7,5	10	10	10	12	12	11	15	12	17	13	19	20	
	» 125 » 250	250	4,5	6,7	6,7	9,0	8,5	11	11	11	10	13	11	15	12	17	18	
	» 250 » 500	500	4,2	6,0	6,0	8,0	8,0	10	10	10	8,5	12	9,5	14	11	15	16	
	» 500 » 1000	1000	4,0	5,6	5,6	7,5	7,5	9,0	9,0	9,0	8,0	11	9,0	13	10	14	15	
	» 1000		3,8	5,6	5,6	7,1	7,1	9,0	9,0	9,0	8,0	11	9,0	13	10	14	15	
	8	От 2 до 4	4	25	36	48	45	60	53	71	56	85	63	90	75	95		
		Св. 4 » 8	8	18	26	34	32	42	38	53	42	60	45	67	53	71		
		» 8 » 16	16	13	19	26	25	32	28	40	30	45	34	48	40	53		
» 16 » 32		32	10	15	20	19	25	22	30	24	36	28	38	32	42			
» 32 » 63		63	8,5	12	16	16	20	18	25	20	30	22	30	25	34			
» 63 » 125		125	7,5	10	14	13	17	15	21	17	25	19	26	21	28			
» 125 » 250		250	6,7	9,0	12	12	15	14	19	15	22	17	24	19	25			
» 250 » 500		500	6,0	8,5	11	11	14	12	17	14	20	15	21	18	24			
» 500 » 1000		1000	5,6	8,0	11	11	13	13	16	13	19	14	20	16	22			
» 1000			5,6	8,0	10	10	12	12	15	12	18	14	19	15	21			

Примечание. Принятые обозначения: $f_{\Delta k}$ — допуск на циклическую погрешность червячного колеса; $f_{\Delta k_0}$ — допуск на циклическую погрешность передачи.

140. Нормы плавности работы для червяка, мкм
(показатели f_{h3} f_h f_{hk} f_{Px} $f_{P_{xk}}$ f_{fl})

Степень точности	Обозначение	Модуль m , мм				
		От 1 до 3,5	Св. 3,5 до 6,3	Св. 6,3 до 10	Св. 10 до 16	Св. 16 до 25
5	f_{h3}	3,8	4,5	6	—	—
	f_h	7,1	8,5	11	15	—
	f_{hk}	14	17	22	30	—
	f_{Px}	$\pm 4,8$	$\pm 6,3$	$\pm 7,5$	± 10	—
	$f_{P_{xk}}$	$\pm 8,5$	± 10	± 13	± 17	—
	f_{fl}	7,1	9,0	12	16	—
6	f_{h3}	5,6	6,7	8	10	—
	f_h	11	14	18	24	—
	f_{hk}	22	28	36	45	—
	f_{Px}	$\pm 7,5$	$\pm 9,0$	± 12	± 16	—
	$f_{P_{xk}}$	± 13	± 16	± 21	± 28	—
	f_{fl}	11	14	19	25	—
7	f_{h3}	8,5	10	12	16	20
	f_h	17	21	28	36	50
	f_{hk}	34	42	56	75	100
	f_{Px}	± 12	± 15	± 19	± 25	± 34
	$f_{P_{xk}}$	± 21	± 26	± 34	± 45	± 60
	f_{fl}	18	24	30	40	56
8	f_{h3}	(12)	(16)	(18)	(22)	(26)
	f_h	28	34	45	56	80
	f_{hk}	53	67	90	120	160
	f_{Px}	± 19	± 24	± 30	± 40	± 53
	$f_{P_{xk}}$	± 32	± 40	± 53	± 67	± 90
	f_{fl}	28	36	48	63	90
9	f_{Px}	± 30	± 36	± 48	± 63	± 85
	f_{fl}	45	56	75	100	130
10	f_{Px}	± 45	± 56	± 75	± 100	± 130
	f_{fl}	70	90	120	160	220

Примечание. Принятые обозначения: f_{h3} — допуск на погрешность винтовой поверхности витка червяка;

f_h — допуск на погрешность винтовой линии в пределах оборота червяка;

f_{hk} — допуск на погрешность винтовой линии на длине нарезанной части червяка;

f_{Px} — предельное отклонение шага червяка;

$f_{P_{xk}}$ — допуск на накопленную погрешность k шагов;

f_{fl} — допуск на погрешность профиля витка.

141. Нормы плавности работы (показатель f_r , мкм)

Степень точности	Модуль m , мм	Делительный диаметр червяка d_f , мм										
		От 6 до 10	Св. 10 до 18	Св. 18 до 30	Св. 30 до 50	Св. 50 до 80	Св. 80 до 120	Св. 120 до 180	Св. 180 до 250	Св. 250 до 315	Св. 315 до 400	
5	От 1 до 16	(7,1) (11)	(7,1) (11,5)	(7,5) (12)	(8,0) (13)	(9,0) (14)	(10) (16)	(11,5) (18)	(14) (22)	(16) (25)	(18) (28)	(21) (34)
6												
7	От 1 до 25	15	16	17	18	20	22	25	30	34	40	48
8		20	20	21	22	25	28	32	38	45	50	60
9		25	25	26	28	32	36	40	48	56	63	75
10		32	32	34	36	40	45	50	60	71	80	95

Примечание. Принятое обозначение f_r — допуск на радиальное биение витка червяка.

142. Нормы контакта (показатель $\pm f_a$, мкм)

Степень точности	Межосевое расстояние a_w , мм														
	До 80	Св. 80 до 120	Св. 120 до 180	Св. 180 до 250	Св. 250 до 315	Св. 315 до 400	Св. 400 до 500	Св. 500 до 630	Св. 630 до 800	Св. 800 до 1000	Св. 1000 до 1250	Св. 1250 до 1600	Св. 1600 до 2000	Св. 2000 до 2500	Св. 2500 до 3150
5	18	20	24	28	32	34	36	40	42	46	50	53	56	63	67
6	28	32	38	45	50	53	56	63	67	75	80	85	90	95	105
7	45	50	60	75	80	85	90	95	105	118	125	130	140	160	170
8	71	80	90	110	125	130	140	160	170	180	190	200	220	240	260
9	110	130	150	180	200	210	240	250	260	280	300	340	360	400	420
10	180	200	220	280	300	340	360	280	420	450	480	530	560	600	670

Примечание. Принятое обозначение $\pm f_a$ — предельные отклонения межосевого расстояния в передаче.

143. Нормы контакта (показатель $\pm f_x$, мкм)

Степень точности	Межосевое расстояние a_w , мм															
	До 80	Св. 80 до 120	Св. 120 до 180	Св. 180 до 250	Св. 250 до 315	Св. 315 до 400	Св. 400 до 500	Св. 500 до 630	Св. 630 до 800	Св. 800 до 1000	Св. 1000 до 1250	Св. 1250 до 1600	Св. 1600 до 2000	Св. 2000 до 2500	Св. 2500 до 3150	Св. 3150 до 4000
5	14	16	18	20	22	24	26	28	30	32	34	38	40	45	48	53
6	22	25	28	32	36	40	42	45	48	53	56	60	67	71	75	80
7	34	40	45	50	56	60	67	70	75	85	90	95	105	110	120	130
8	53	63	71	80	90	100	105	110	120	130	140	150	160	170	190	200
9	85	100	110	130	140	150	160	170	190	200	220	240	260	180	300	320
10	130	130	180	200	220	240	260	280	300	320	340	375	400	450	480	500

Примечание. Принятое обозначение $\pm f_x$ — предельные смещения средней плоскости в передаче.

144. Нормы контакта (суммарное пятно контакта)

Степень точности	Относительные размеры суммарного пятна и отклонение контакта, %		Степень точности	Относительные размеры суммарного пятна и отклонение контакта, %	
	по высоте зубьев	по длине зубьев		по высоте зубьев	по длине зубьев
4	75-10	70-10	8	55-15	50-15
5			9		
6	65-10	60-10	10	45-15	40-15
7					

145. Нормы контакта (показатель $f_{\Sigma r}$, мкм)

Ширина зубчатого венца червячного колеса, мм	Степень точности					
	5	6	7	8	9	10
До 63	7,1	9	12	16	22	28
Св. 63 » 100	9,5	12	17	22	28	36
» 100 » 160	13	17	24	30	40	50
» 160 » 250	19	24	32	42	56	71
» 250	—	—	48	63	80	100

Примечания: 1. Принятое обозначение $\pm f_{\Sigma r}$ — предельные отклонения межосевого угла передачи.

2. Предельное отклонение межосевого расстояния в обработке — f_{ac} , предельное отклонение межосевого угла в обработке — $f_{\Sigma c}$ и предельное смещение средней плоскости червячного колеса в обработке — f_{xc} червячных передач всех степеней точности по нормам плавности работы не должны превышать $0,75f_a$, $0,75f_{\Sigma}$, $0,75f_x$ соответственно.

3. При осуществлении модификации боковых поверхностей зубьев червячных колес нерегулируемых червячных передач степеней точности 7 — 10 (по нормам плавности работы) в обоснованных случаях допускается изменять номинальные значения межосевого расстояния (a_c), межосевого угла (Σ_c) в обработке, а при постоянстве величины и знака деформаций элементов передачи и номинальное положение средней плоскости червячного колеса.

4. Если суммарное пятно контакта в существенно большей его части сдвинуто от средней плоскости колеса по направлению вращения червяка, то допускается нормировать его относительные размеры независимо от табл. 144. Выход уплотненного контакта на кромку зубьев не допускается. В этом случае допускается принимать несимметричное расположение поля допуска.

Нормы бокового зазора. 1. Величина гарантированного бокового зазора для различных видов сопряжений устанавливается по табл. 146 независимо от степеней точности и их комбинирования.

2. Показателями, обеспечивающими гарантированный боковой зазор при всех видах сопряжений, являются: $j_{n \min}$ — для червячных передач с регулируемым положением осей (табл. 146); E_{ss} и T_s — для червячных передач с нерегулируемым расположением осей (табл. 147, 148 и 149).

146. Нормы бокового зазора, мкм ($f_{\alpha \min}$ — гарантированный боковой зазор)

Без сопря- жения		Межосевое расстояние a_w , мм															
		До 80	Св. 80 до 120	Св. 120 до 180	Св. 180 до 250	Св. 250 до 315	Св. 315 до 400	Св. 400 до 500	Св. 500 до 630	Св. 630 до 800	Св. 800 до 1000	Св. 1000 до 1250	Св. 1250 до 1600	Св. 1600 до 2000	Св. 2000 до 2500	Св. 2500 до 3150	Св. 3150 до 4000
Н	0	0	0	0	0	0	0	0	0	0	0	0	0	0	0	0	0
Е	30	35	40	46	52	57	63	70	80	90	105	125	150	175	210	260	3150
Д	46	54	63	72	81	89	97	110	125	140	165	195	230	280	330	410	4000
С	74	87	100	115	130	140	155	175	200	230	260	310	370	440	540	660	4000
В	120	140	160	185	210	230	250	280	320	360	420	500	600	700	860	1050	4000
А	190	220	250	290	320	360	400	440	500	560	660	780	920	1100	1350	1650	4000

147. Нормы бокового зазора, мкм (показатель E_{SS} , слагаемое I)

Без сопря- жения		Межосевое расстояние a_w , мм															
		До 80	Св. 80 до 120	Св. 120 до 180	Св. 180 до 250	Св. 250 до 315	Св. 315 до 400	Св. 400 до 500	Св. 500 до 630	Св. 630 до 800	Св. 800 до 1000	Св. 1000 до 1250	Св. 1250 до 1600	Св. 1600 до 2000	Св. 2000 до 2500	Св. 2500 до 3150	Св. 3150 до 4000
Н	0	0	0	0	0	0	0	0	0	0	0	0	0	0	0	0	0
Е	32	38	42	48	56	60	67	75	85	95	110	130	160	190	220	280	3150
Д	48	56	67	75	85	95	105	120	130	150	170	200	240	300	360	420	4000
С	80	95	104	120	130	140	160	180	210	240	280	320	400	480	560	710	4000
В	130	150	170	200	220	240	260	300	340	380	450	530	630	710	900	1100	4000
А	200	220	260	300	340	380	420	480	530	600	710	850	950	1180	1400	1800	4000

Примечания: I. Принятое обозначение: E_{SS} — наименьшее отклонение толщины витка червяка.

2. Наименьшее отклонение толщины витка E_{SS} , берется как сумма двух слагаемых I и II, определяемых по табл. 147 и 148 соответственно.

148. Нормы бокового зазора, мкм (показатель E_{ss} , слагаемое II)

Степень точности *	Модуль, мм	Межосевое расстояние a_w , мм															
		До 80	Св. 80 до 120	Св. 120 до 180	Св. 180 до 250	Св. 250 до 315	Св. 315 до 400	Св. 400 до 500	Св. 500 до 630	Св. 630 до 800	Св. 800 до 1000	Св. 1000 до 1250	Св. 1250 до 1600	Св. 1600 до 2000	Св. 2000 до 2500	Св. 2500 до 3150	Св. 3150 до 4000
5	От 1 до 3,5	22	25	28	30	32	34	36	38	42	45	48	50	53	60	63	67
	Св. 3,5 » 6,3	25	28	30	32	34	36	38	40	42	45	48	53	56	60	63	67
	» 6,3 » 10	—	—	32	34	36	38	40	42	45	48	50	53	56	60	67	71
	» 10 » 16	—	—	—	40	42	42	45	48	50	50	53	56	60	63	67	71
6	От 1 до 3,5	36	40	45	48	50	53	56	60	67	71	75	80	85	95	100	105
	Св. 3,5 » 6,3	40	42	45	50	53	56	60	63	67	71	75	80	85	95	100	110
	» 6,3 » 10	—	—	53	56	56	60	63	67	71	75	80	85	90	95	105	110
	» 10 » 16	—	—	—	63	67	71	71	75	80	80	85	90	95	100	110	120
7	От 1 до 3,5	60	62	71	75	80	85	90	100	105	110	120	130	140	150	160	170
	Св. 3,5 » 6,3	63	67	75	80	85	90	95	100	110	120	125	130	140	150	160	170
	» 6,3 » 10	—	—	85	90	95	100	105	110	120	125	130	140	150	160	170	180
	» 10 » 16	—	—	—	100	105	110	120	120	125	130	140	150	160	170	190	190
8	От 1 до 3,5	90	100	110	120	130	140	150	160	170	180	190	210	220	240	250	280
	Св. 3,5 » 6,3	100	110	120	130	140	140	150	160	170	190	200	210	220	240	250	280
	» 6,3 » 10	—	—	130	140	150	160	160	170	180	190	210	220	240	250	260	280
	» 10 » 16	—	—	—	160	170	180	180	190	200	210	220	240	250	260	280	300
9	От 1 до 3,5	150	160	180	190	210	220	240	250	260	280	300	340	360	380	400	450
	Св. 3,5 » 6,3	160	180	190	210	220	240	250	260	280	300	320	340	360	380	420	450
	» 6,3 » 10	—	—	210	220	240	250	260	280	300	320	340	360	380	400	420	450
	» 10 » 16	—	—	250	260	280	280	300	300	320	340	360	380	400	420	450	480
	» 16 » 25	—	—	—	—	320	340	340	360	380	380	400	420	450	480	500	500

10	От 1 до 3,5	240	260	280	300	340	360	380	400	420	450	500	530	560	600	670	710
	Св. 3,5 » 6,3	260	280	300	320	340	380	400	420	450	480	500	530	600	630	670	710
	» 6,3 » 10	—	—	340	360	380	400	420	450	500	530	560	600	630	670	710	750
	» 10 » 16	—	—	—	420	420	450	480	500	530	500	560	600	630	670	710	750
	» 16 » 25	—	—	—	—	530	530	560	560	600	600	630	670	710	750	750	800

* В соответствии с нормами плавности.

Примечания: 1. Принятое обозначение: E_{ss} — наименьшее отклонение (уменьшение) толщины витка по хорде.

2. Наименьшее отклонение толщины витка E_{ss} берется как сумма двух слагаемых I и II, определяемых по табл. 147 и 148 соответственно.

149. Нормы бокового зазора, мкм (T_s — допуск на толщину витка червяка по хорде)

Вид допуска бокового зазора	Допуск на радиальное биение червячного колеса, мкм																
	До 8	Св. 8 до 10	Св. 10 до 12	Св. 12 до 16	Св. 16 до 20	Св. 20 до 25	Св. 25 до 32	Св. 32 до 40	Св. 40 до 50	Св. 50 до 60	Св. 60 до 80	Св. 80 до 100	Св. 100 до 125	Св. 125 до 160	Св. 160 до 200	Св. 200 до 250	Св. 250 до 320
h	21	22	24	26	28	32	38	42	50	60	70	90	110	130	160	200	240
d	25	28	30	32	36	42	48	55	65	75	90	110	130	160	200	250	300
c	30	34	36	40	45	52	60	70	80	95	110	140	170	200	260	320	400
b	40	45	48	52	58	65	75	85	100	120	140	170	200	250	320	380	480
a	52	55	60	65	75	85	95	110	130	150	180	220	260	320	400	500	630
z	65	70	75	80	95	110	120	130	150	180	220	260	320	400	500	630	750
y	80	85	95	100	120	130	150	160	180	220	260	320	400	500	630	750	950
x	100	110	120	130	150	170	180	200	220	260	320	400	500	630	750	950	1180

Конструкция червячных колес

Типовыми конструкциями червячных колес являются: бандажированная (рис. 67, а), болтовая (рис. 67, б), сплошная литая (рис. 67, в), составная литая (чугунный центр вставляется в форму для отливки бронзового обода).

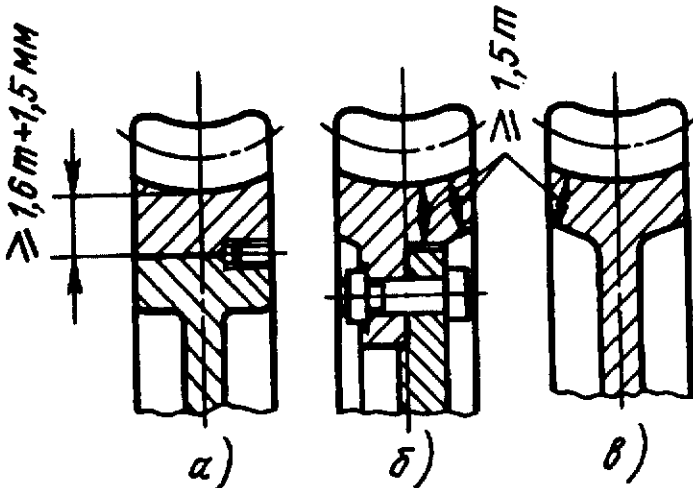


Рис. 67. Конструкция обода червячных колес

При знакопеременной нагрузке толщина венца червячного колеса (рис. 67, а) должна быть $\geq 2m$, но не менее 10 мм; диаметры крепежных болтов также должны быть больше. Болты после затяжки срезают и зашлифовывают.

Конструкция, а также размеры спиц и ступицы центра такие же, как и для цилиндрических колес (см. рис. 22, 23).

Правила выполнения чертежей цилиндрических червяков и червячных колес

Примеры указания параметров зубчатого венца на чертежах червяков и червячных колес приведены на рис. 68, 69. Непользуемые строки в таблицах параметров следует исключать или прочеркивать.

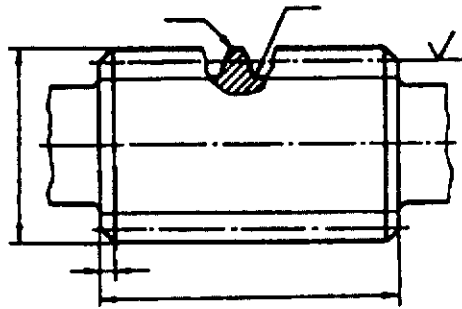
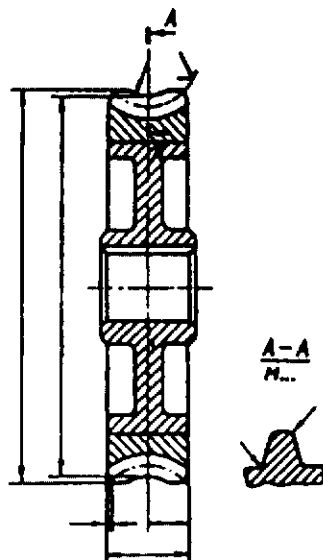


Рис. 68. Пример указания параметров зубчатого венца на чертеже червяка вида ZA (архимедова червяка)

Таблица 1	Модуль	m	
	Число зубьев	z_1	
	Вид червяка	—	ZA
	Делительный угол подъема	γ	
	Направление линии зуба	—	
	Исходный червяк	—	ГОСТ 19038
	Степень точности	—	
	Данные для контроля точности положения различных профилей зуба		
	Делительный диаметр червяка	d_1	
	Ход зуба	P_{z1}	
		10	35
		110	



A-A
M...

Таблица 2	Модуль	m	
	Число зубьев	z_2	
	Направление линии зуба	—	
	Коэффициент смещения червяка	x	
	Исходный производящий червяк	—	ГОСТ 19038
	Степень точности	—	
	Материальное расстояние	a_w	
	Делительный диаметр червячного колеса	d_2	
	Вид сопряженного червяка	—	ZA
	Число зубьев сопряженного червяка	z_1	
	Обозначение чертежа сопряженного червяка		

Рис. 69. Пример указания параметров зубчатого венца на чертеже колеса, сопрягаемого с червяком вида ZA (архимедовым червяком)

Силы в зацеплении и КПД червячных передач

При ведущем червяке

$$\eta' = \eta'_{12} = \frac{\operatorname{tg} \gamma}{\operatorname{tg}(\gamma + \rho')}$$

КПД червячной передачи

$$\eta = \eta' \eta_{\text{п}} \eta_{\text{р}}$$

При ведомом червяке

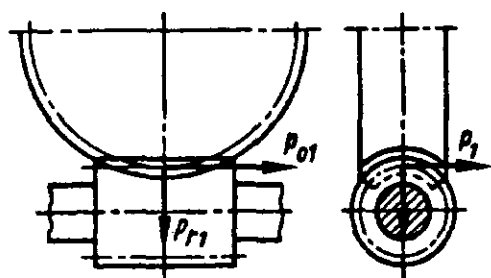
$$\eta' = \eta'_{21} = \frac{\operatorname{tg}(\gamma - \rho')}{\operatorname{tg} \gamma}$$

где η' учитывает потери в зацеплении;

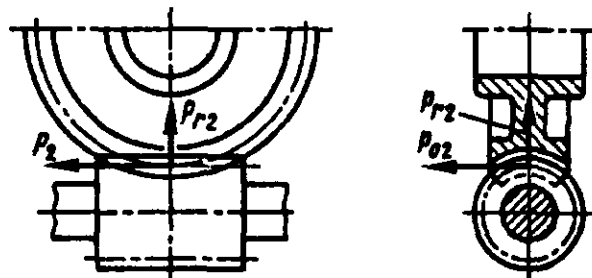
$\eta_{\text{п}}$ — в подшипниках; $\eta_{\text{р}}$ — на размещение и разбрызгивание смазочного масла.

150. Формулы для определения сил в зацеплении червячной передачи

Схема распределения составляющих сил в передаче



Силы, действующие на червяк



Силы, действующие на колесо

Ведущее звено	$P_{a1} = P_2$	$P_1 = P_{a2}$	$P_{r1} = P_{r2}$
Червяк	$\frac{2T_2}{d_2} = P_1 \times \frac{\eta_{12}}{\operatorname{tg} \gamma}$	$\frac{2T_1}{d_1} = P_2 \operatorname{tg}(\gamma + \rho') = P_2 \frac{\operatorname{tg} \gamma}{\eta'_{12}}$	$\frac{P_2 \operatorname{tg} \alpha_{nS}}{1 - \operatorname{tg} \gamma \operatorname{tg} \rho'} \approx P_2 \operatorname{tg} \alpha_{nS}$
Колесо	$\frac{2T_2}{d_2} = P_2 \eta_{21} \operatorname{tg} \gamma$	$\frac{2T_1}{d_1} = P_2 \operatorname{tg}(\gamma - \rho') = P_2 \eta'_{21} \operatorname{tg} \gamma$	$\frac{P_2 \operatorname{tg} \alpha_{nS}}{1 + \operatorname{tg} \gamma \operatorname{tg} \rho'} \approx P_2 \operatorname{tg} \alpha_{nS}$

Здесь ρ' — угол трения. В передачах с архимедовым червяком $\alpha_{nS} = \alpha = 20^\circ$;

в передачах с эвольвентным и конволютным червяками $\alpha_{nS} = \operatorname{arctg} \left(\frac{\operatorname{tg} 20^\circ}{\operatorname{cos} \gamma} \right)$.

Полная сила в зацеплении: $P_{\text{зац}} = \sqrt{P_2^2 + P_{a2}^2 + P_{r2}^2}$.

Для передачи с чугунным колесом, работающим в паре со стальным червяком $\operatorname{tg} \rho' = f = 0,06 \div 0,12$ (меньшие значения при $v_{\text{ск}} \geq 2$ м/с).

Значение f и ρ' при бронзовом колесе и стальном червяке приведены в табл. 152. Меньшие значения f и ρ' соответствуют передачам со шлифованными червяками при твердости рабочих поверхностей витков > 45 HRC.

При расчете червячных передач с опорами качения следует принимать $\eta_{\text{п}} = 1$.

Значение $\eta_{\text{р}}$ при погружении передачи (колеса или червяка) в масло примерно на высоту зуба (витка) определяют по формуле

$$\eta_{\text{р}} = 1 - \frac{1,4 v_{\text{ок}} b_2 \sqrt{v_{\text{ок}} v}}{10^5 N}$$

где $v_{\text{ок}}$ — окружная скорость погруженного в масло элемента (колеса или червяка), м/с;

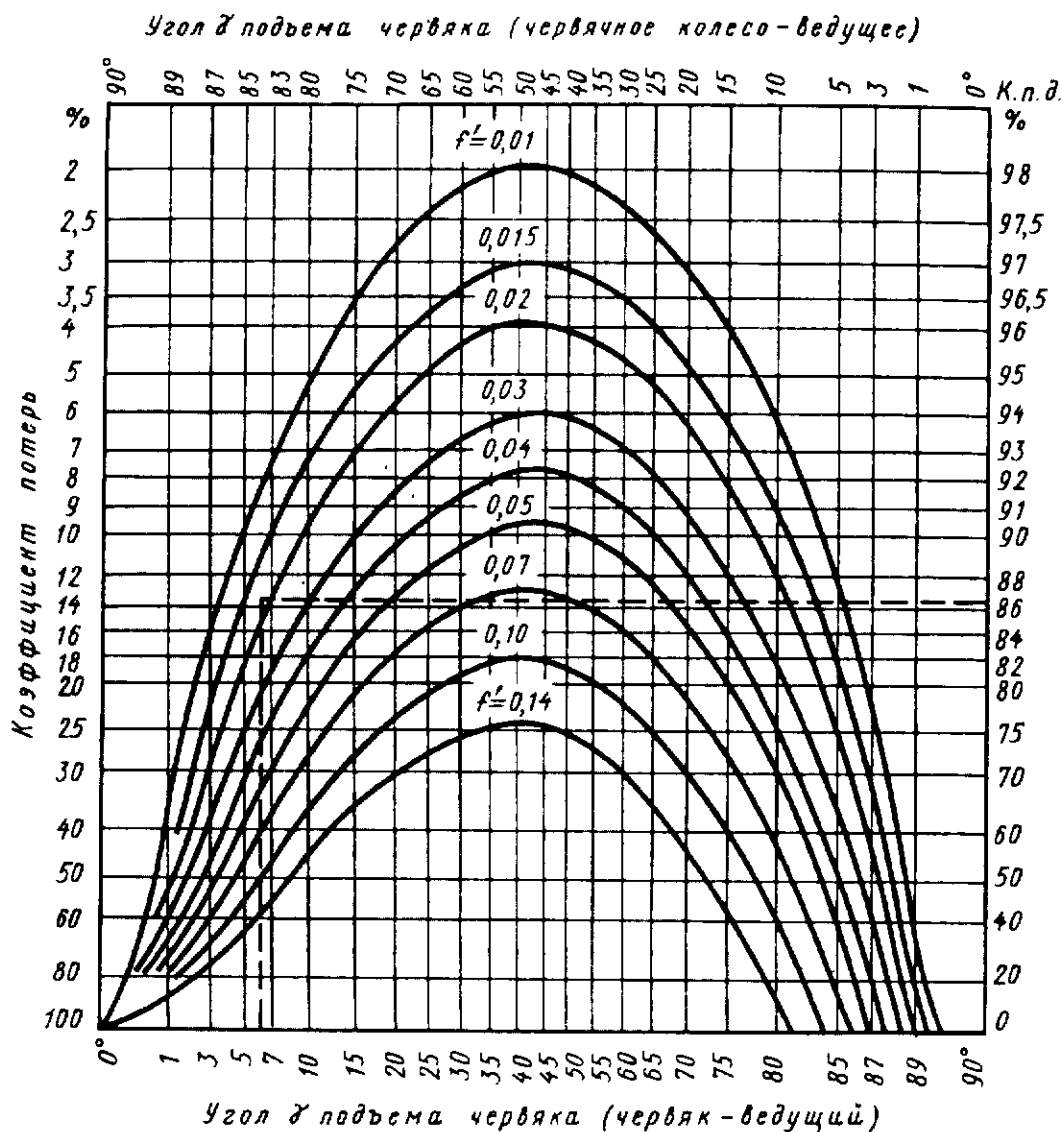


Рис. 70. График для определения КПД червячных передач

Пример. Определить КПД η'_{12} при ведущем червяке, если $\gamma = 6^\circ 20' 25''$ и $f = 0,017$.

По графику (см штриховую линию) находим, что $\eta'_{12} \approx 0,86$

ν — кинематическая вязкость масла при рабочей температуре, сСт;

N — мощность, передаваемая червячным колесом, кВт; b_2 — ширина обода червячного колеса, погруженного в масло, см;

если в масло погружается червяк, то вместо b_2 в формулу подставляют длину рабочей части червяка b_1 .

По графику на рис. 70 определяют КПД червячной передачи в зависимости от γ и f .

Если $\rho' = \gamma$, то при ведомом червяке КПД $\eta_{21} = 0$, т.е. теоретически наступает состояние самоторможения, но практически самоторможения при вибрации не получается даже при $\gamma = 3 \dots 6^\circ$.

Расчет на прочность цилиндрической червячной передачи

При проектировании самотормозящей червячной передачи делительный угол подъема γ следует выбирать приблизительно в 2 раза меньше угла трения ρ' (табл. 152). Меньшие значения коэффициента трения соответствуют цементованным, шлифованным и полированным червякам при тщательной приработке и сборке передачи и обильной смазке маслом достаточной вязкости; коэффициенты трения даны с учетом потерь в подшипниках валов червяка и червячного колеса в предположении, что оба вала смонтированы на подшипниках качения. Для обработанных чугуновых червячных колес $f = 0,06 \dots 0,12$ (меньшие значения при $v_{\text{ср}} > 2$ м/с).

151. Формулы расчета на прочность червячных колес

Параметры и обозначения	Расчетные формулы
Вращающий момент на колесе T_2 , Н · м	Исходные данные
Модуль m , мм	
Частота вращения червяка n_1	
Делительный угол подъема γ °	
Число q модулей в диаметре делительного цилиндра червяка	
Число зубьев колеса z_2	
Условный угол обхвата $2\delta_2$	
Скорость скольжения на делительном цилиндре червяка $v_{ск}$, м/с	$v_{ск} = \frac{\pi d_1 n_1}{60 \cdot 1000 \cos \gamma}$
Напряжения изгиба σ_F , МПа	$\sigma_F = \frac{600 T_2}{z_2 m^3 q y 2\delta_2} \leq \sigma_{FP}$
Контактные напряжения σ_H , МПа	$\sigma_H = \frac{500}{m z_2} \sqrt{\frac{T_2}{2 d_1 2\delta_2}} \leq \sigma_{HP}$
(Контактные напряжения в зависимости от скорости скольжения даны в табл. 154) Значения коэффициента y приведены в табл. 153 Допустимые напряжения σ_{HP} и σ_{FP} приведены в табл. 155.	

152. Коэффициент трения f и угол трения ρ' при червячном колесе из фосфористой бронзы и стальном червяке

$v_{ск}$, м/с	f	ρ'	$v_{ск}$, м/с	f	ρ'
0,01	0,11 — 0,12	6°17' — 6°51'	2,0	0,035 — 0,045	2°00' — 2°35'
0,10	0,08 — 0,09	4 34 — 5 09	2,5	0,03 — 0,04	1 43 — 2 17
0,25	0,065 — 0,075	3 43 — 4 17	3,0	0,028 — 0,035	1 36 — 2 00
0,5	0,055 — 0,065	3 09 — 3 43	4,0	0,023 — 0,030	1 19 — 1 43
1,0	0,045 — 0,055	2 35 — 3 09	7,0	0,018 — 0,026	1 02 — 1 29
2,5	0,04 — 0,05	2 17 — 2 52	10	0,016 — 0,024	0 55 — 1 22
			15	0,014 — 0,020	0 48 — 1 09

153. Значения коэффициентов y

z_2	y	z_2	y	z_2	y	z_2	y	z_2	y	z_2	y
16	0,095	20	0,100	26	0,107	35	0,120	50	0,136	150	0,150
17	0,096	21	0,101	28	0,110	37	0,123	60	0,141	300	0,160
18	0,098	22	0,103	30	0,113	40	0,128	80	0,148		
19	0,099	24	0,105	32	0,116	45	0,133	100	0,152		

154. Контактные напряжения в зависимости от скорости скольжения

Марка материала		σ_{HP} , МПа, при скорости скольжения v , м/с					
червяка	колеса	0	0,25	0,5	1	2	3
Чугун СЧ 15 СЧ 18 СЧ 20	Чугун СЧ 10 СЧ 15	220	200	190	170	140	100
Сталь 20 цементованная	Чугун СЧ 10 СЧ 15	190	160	130	110	90	—
Бронза	Бронза Бр АЖ 9—4Л						
Сталь Ст6 Сталь 45	СЧ 10 СЧ 15	170	140	120	100	70	—

155. Допускаемые напряжения для зубьев червячных колес

Марка материала	Способ отливки	Допускаемые напряжения, МПа		
		изгиба σ_{FP}	контактные σ_{HP}	
			червяк до 45 HRC	червяк Св. 45 HRC
БрО10 Ф1	В песчано-глинистые формы В кокиль	60	170	200
		80	250	300
БрО10 Н1 Ф1	Центробежный	95	270	330
БрО6 Ц6 С3	В песчано-глинистые формы В кокиль Центробежный	55	150	190
		60	170	200
		70	210	260
БрО5 Ц7 С12	В песчано-глинистые формы	55	150	190
Бр АЖ9-4Л	В песчано-глинистые формы В кокиль	10 11	В зависимости от скорости скольжения и материала червяка	
Чугун				
СЧ 10	40			
СЧ 15	45			
СЧ 18	50			
СЧ 20	60			

Дополнительные источники

Передачи зубчатые цилиндрические. Основные параметры. — ГОСТ 2185—66.

Передачи зубчатые турбин и компрессорных машин. Технические требования. Методы контроля. — ГОСТ 8889—88.

Основные нормы взаимозаменяемости. Передачи зубчатые цилиндрические мелко-модульные. Допуски. — ГОСТ 9178—81.

Основные нормы взаимозаменяемости. Передачи зубчатые конические мелко-модульные. Допуски. — ГОСТ 9368—81.

Передачи глобоидные. Основные параметры. — ГОСТ 9369—77.

Основные нормы взаимозаменяемости. Передачи зубчатые. Исходный контур зубчатых мелко-модульных колес. — ГОСТ 9587—81.

Основные нормы взаимозаменяемости. Передачи червячные мелко-модульные. Допуски. — ГОСТ 9774—81.

Передачи зубчатые конические. Основные параметры. — ГОСТ 12289—76.

Основные нормы взаимозаменяемости. Передачи зубчатые реечные мелко-модульные. Допуски. — ГОСТ 13506—81.

Передачи зубчатые цилиндрические мелко-модульные с часовым профилем. Типы. Основные параметры и размеры, допуски. — ГОСТ 13678—73.

Колеса зубчатые цилиндрические мелко-модульные прямозубые и косозубые. Типы. Основные параметры и размеры. — ГОСТ 13733—77.

Колеса зубчатые цилиндрические передач типа Новикова. Модули. — ГОСТ 14186—69.

Передачи Новикова цилиндрические с двумя линиями зацепления. Исходный контур. — ГОСТ 15023—76.

Основные нормы взаимозаменяемости. Передачи глобоидные. Допуски. — ГОСТ 16502—83.

Передачи глобоидные. Расчет геометрии. — ГОСТ 17696—89.

Передачи Новикова с двумя линиями зацепления цилиндрические. Расчет геометрии. — ГОСТ 17744—72.

Основные нормы взаимозаменяемости. Передачи червячные цилиндрические мелко-модульные. Исходный червяк и исходный производящий червяк. — ГОСТ 20184—81.

Передачи спироидные. Термины, определения и обозначения. — ГОСТ 22850—77.

Передачи глобоидные. Исходный червяк и исходный производящий червяк. — ГОСТ 24438—80.

Решетов Д.Н. Детали машин. Изд. 4-е. М.: Машиностроение, 1989.

Курсовое проектирование деталей машин. Учебное пособие для техникумов/С. А. Чернавский, К. Н. Боков, И. М. Чернин и др. М.: Машиностроение, 1987.

Передачи червячные. Термины, определения и обозначения — ГОСТ 18498-89.

Передачи зубчатые цилиндрические эвольвентные внешнего зацепления. Расчет на прочность — ГОСТ 21354—87.

Справочник по геометрическому расчету эвольвентных зубчатых и червячных передач. Изд. 2-е /Под ред. И. А. Болотовского. М.: Машиностроение, 1986.

Машиностроение. Энциклопедия в 40 томах. Том V-1. Детали машин. Конструкционная прочность. Трение, износ, смазка. М.: Машиностроение, 1995.

Глава V

ЦЕПНЫЕ ПЕРЕДАЧИ

ПРИВОДНЫЕ РОЛИКОВЫЕ И ВТУЛОЧНЫЕ ЦЕПИ (по ГОСТ 13568—75 в ред. 1990 г.)

Внимание!

ГОСТ 13568-97, который введен с
1 июля 2000 г., приведен на с. 892.

Однорядные и многорядные приводные роликовые и втулочные цепи применяют для машин и механизмов.

Виды климатического исполнения У1 или УХЛ1.1 по ГОСТ 15150—69.

Приводные роликовые и втулочные цепи изготавливают следующих типов:

ПРА — приводные роликовые однорядные нормальной точности;

ПР — приводные роликовые однорядные повышенной точности;

2ПР — приводные роликовые двухрядные повышенной точности;

ЗПР — приводные роликовые трехрядные повышенной точности;

4ПР — приводные роликовые четырехрядные повышенной точности;

ПРД — приводные роликовые длиннозвенные;

ПВ — приводные втулочные однорядные;

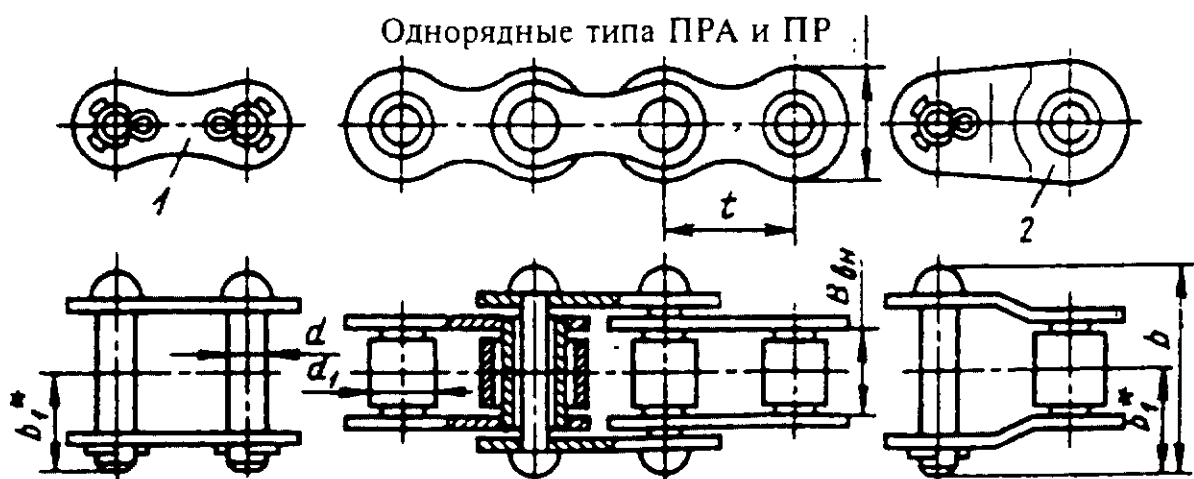
2ПВ — приводные втулочные двухрядные;

ПРИ — приводные роликовые с изогнутыми пластинами.

Типы, основные параметры и размеры цепей, соединительных и переходных звеньев должны соответствовать указанным в табл. 1-3.

Значения площади опорной поверхности шарнира цепей приведены в табл. 3а.

1. Цепи роликовые однорядные типа ПРА и ПР, двухрядные типа 2ПР Размеры, мм

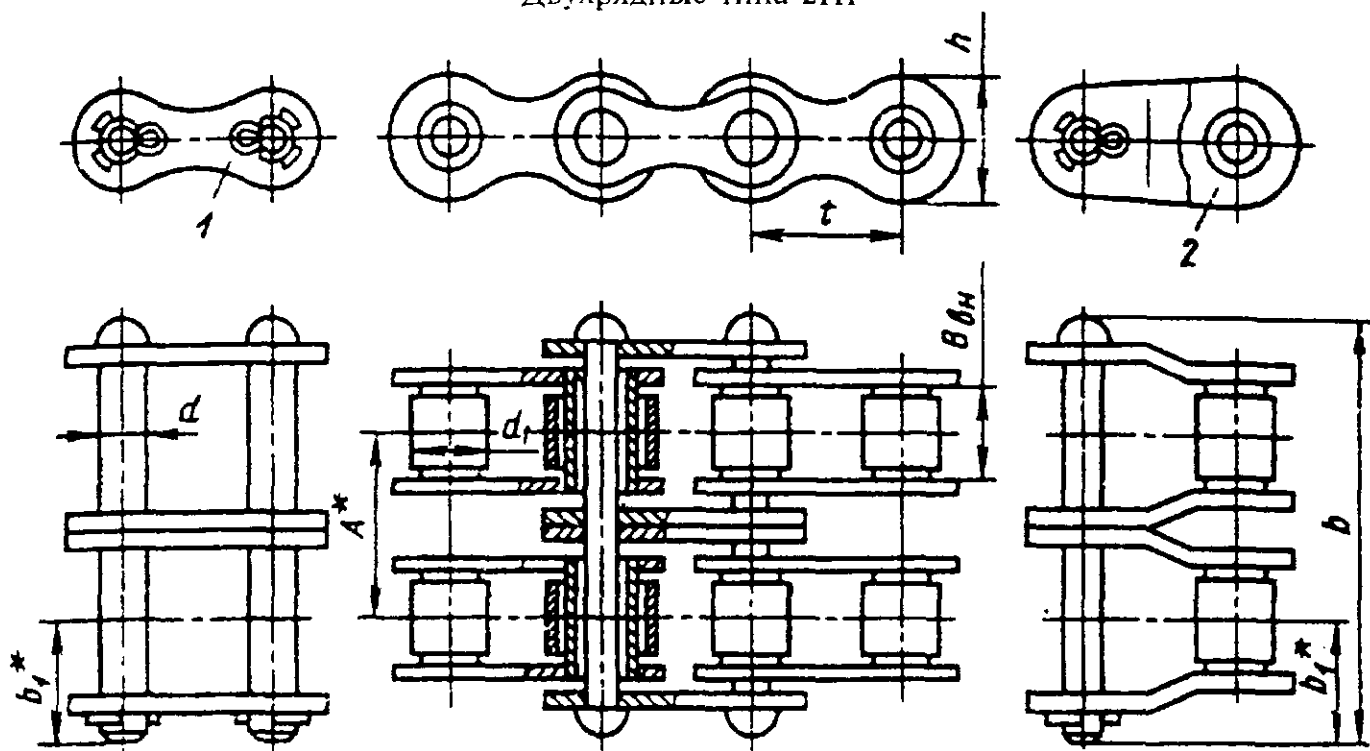


1 — звено соединительное; 2 — звено переходное

* Размер для справок.

Продолжение табл. 1

Двухрядные типа 2ПР



1 — звено соединительное; 2 — звено переходное

* Размер для справок.

Обозначение цепи	t	$B_{вн}$, не менее	d	d_1	A	h	b	b_1	Разрушающая нагрузка, кН, не менее	Масса 1 м цепи, не более
						не более				
ПРА-25,4—6000	25,4	15,88	7,92	15,88	—	24,2	39	22	6000	2,6
ПРА-31,75—8900	31,75	19,05	8,53	19,05	—	30,2	46	24	8900	3,8
ПРА-38,1—12700	38,1	25,40	11,10	22,23	—	36,2	58	30	12700	5,5
ПРА-44,45—17240	44,45	25,40	12,70	25,40	—	42,4	62	34	17240	7,5
ПРА-50,8—22700	50,8	31,75	14,27	28,58	—	48,3	72	38	22700	9,7
ПР-8—460	8,0	3,0	2,31	5,0	—	7,5	12	7	460	0,20
ПР-9,525—910	9,525	5,72	3,28	6,35	—	8,5	17	10	910	0,45
ПР-12,7—1000—1	12,7	2,4	3,66	7,75	—	10,0	10,5	6,3	1000	0,30
ПР-12,7—900—2	12,7	3,3	3,66	7,75	—	10,0	12	7	900	0,35
ПР-12,7—1820—1	12,7	5,4	4,45	8,51	—	11,8	19	10	1820	0,65
ПР-12,7—1820—2	12,7	7,75	4,45	8,51	—	11,8	21	11	1820	0,75
ПР-15,875—2300—1	15,875	6,48	5,08	10,16	—	14,8	20	11	2300	0,8
ПР-15,875—2300-2	15,875	9,65	5,08	10,16	—	14,8	24	13	2300	1,0
ПР-19,05—3180	19,05	12,7	5,94	11,91	—	18,2	33	18	3180	1,9
ПР-25,4—6000	25,4	15,88	7,92	15,88	—	24,2	39	22	6000	2,6
ПР-31,75—8900	31,75	19,05	9,53	19,05	—	30,2	46	24	8900	3,8
ПР-38,1—12700	38,1	25,4	11,10	22,23	—	36,2	58	30	12700	5,5
ПР-44,45—17240	44,45	25,4	12,70	25,40	—	42,4	62	34	17240	7,5
ПР-50,8—22700	50,8	31,75	14,27	28,58	—	48,3	72	38	22700	9,7
ПР-63,5—35400	63,5	38,1	19,84	39,68	—	60,4	89	48	35400	16,0
2ПР-12,7—3180	12,7	7,75	4,45	8,51	13,92	11,8	35	11	3180	1,4
2ПР-15,875—4540	15,875	9,65	5,08	10,16	16,59	14,8	41	13	4540	1,9
2ПР-19,05—6400	19,05	12,70	5,96	11,91	22,78	18,08	53,4	17,75	6400	2,9

Продолжение табл. 1

Обозначение цепи	t	$V_{вн}$, не менее	d	d_1	A	h	b	b_1	Разрушающая нагрузка, кН, не менее	Масса 1 м цепи, не более
						не более				
2ПР-25,4—11400	25,4	15,88	7,92	15,88	29,29	24,2	68	22	11 400	5,0
2ПР-31,75—17700	31,75	19,05	9,53	19,05	35,76	30,2	82	24	17 700	7,3
2ПР-38,1—25400	38,1	25,40	11,10	22,23	45,44	36,2	104	30	25 400	11,0
2ПР-44,45—34480	44,45	25,40	12,70	25,40	48,87	42,24	110	34	34 480	14,4
2ПР-50,8—45360	50,8	31,75	14,27	28,58	58,55	48,3	130	38	45 360	19,1

Примечания: 1. Допускается снижение разрушающей нагрузки переходных звеньев на 20%.

2. В ГОСТ 13568-75 приведены также размеры цепей типов 3ПР и 4ПР.

Примеры условных обозначений:

цепи приводной роликовой однорядной нормальной точности, шага 25,4 мм с разрушающей нагрузкой 6000 даН:

Цепь ПРА-25,4 — 6000 ГОСТ 13568—75

соединительного звена цепи приводной роликовой однорядной нормальной точности, шага 25,4 мм с разрушающей нагрузкой 6000 даН:

Звено С-ПРА-25,4 — 6000 ГОСТ 13568—75

переходного звена цепи приводной роликовой однорядной нормальной точности, шага 25,4 мм с разрушающей нагрузкой 6000 даН:

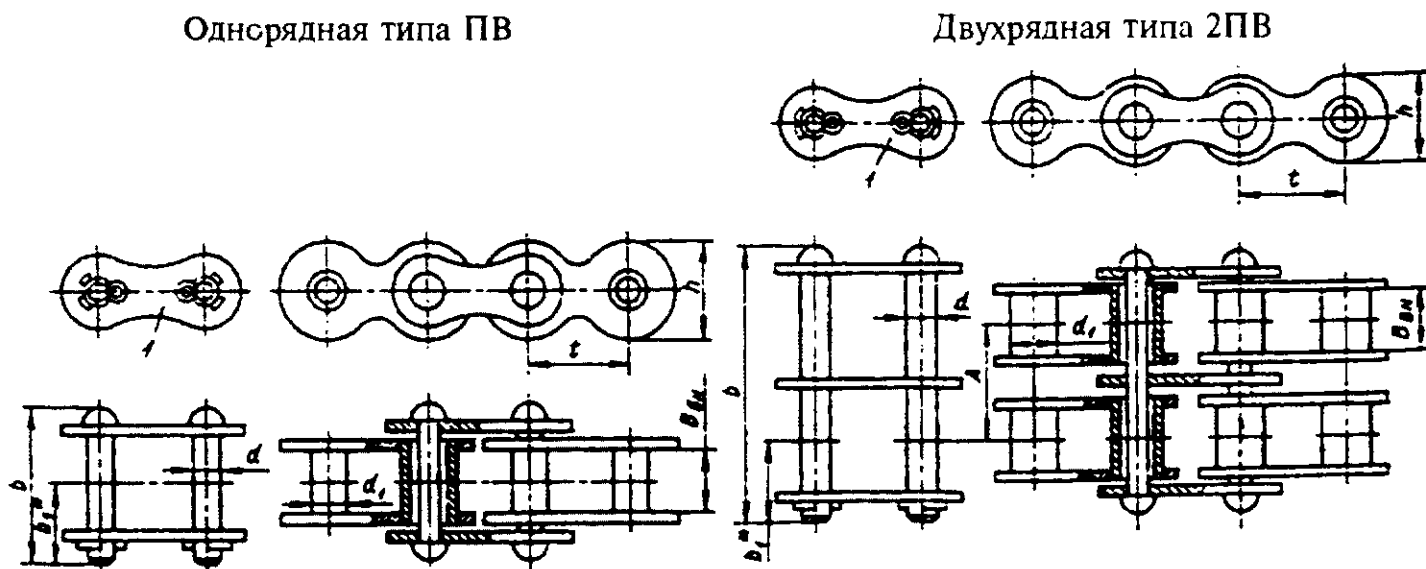
Звено П-ПРА-25,4 — 6000 ГОСТ 13568—75

двойного переходного звена цепи приводной роликовой двухрядной повышенной точности, шага 15,875 мм с разрушающей нагрузкой 4540 даН:

Звено П2-2ПР-15,875 — 4540 ГОСТ 13568—75

2. Цепи однорядные и двухрядные типа ПВ и 2ПВ

Размеры, мм



1 — соединительное звено

* Размер для справок.

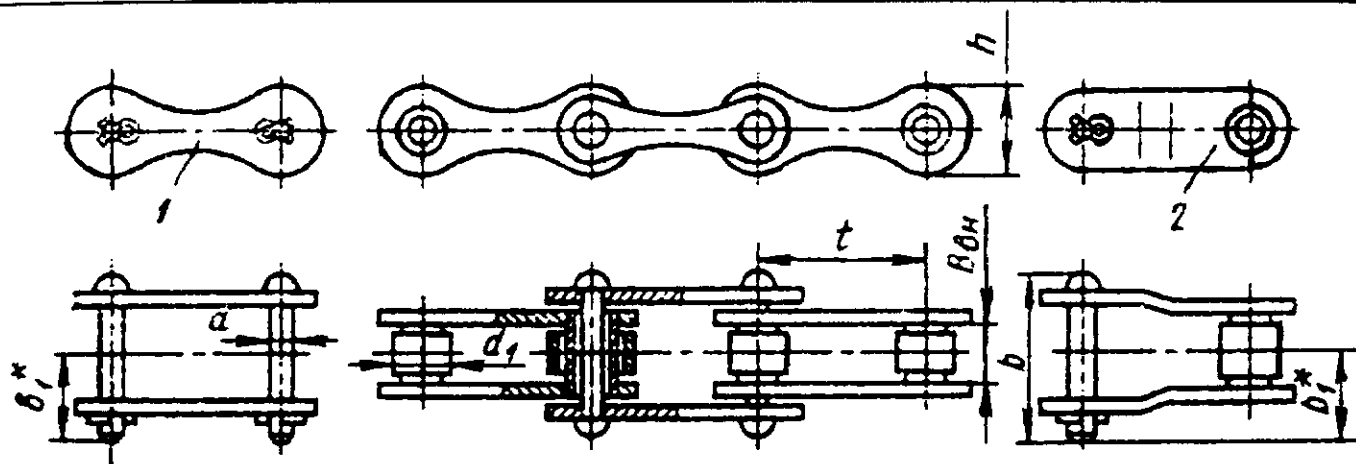
Продолжение табл. 2

Обозначение цепи	t	$B_{вн}$, не менее	d	d_1	A	h	b	b_1	Разрушающая нагрузка, кН, не менее	Масса 1 м цепи, не более
						не более				
ПВ-9,525—1150	9,525	7,60	3,59	5,0	—	8,80	18,5	10,0	1150	0,50
ПВ-9,525—1300		9,52	4,45	6,0	—	9,85	21,2	12,0	1300	0,65
2ПВ-9,525—2000		5,20	4,45	6,0	10,75	9,85	27,5	8,5	2000	1,00

Пример условного обозначения цепи приводной втулочной шага 9,525 мм с разрушающей нагрузкой 1300 даН

Цепь ПВ-9,525 — 1300 ГОСТ 13568—75

3. Длиннозвенные цепи типа ПРД
Размеры, мм



1 — соединительное звено; 2 — переходное звено

* Размер для справок.

Обозначение цепи	t	$B_{вн}$, не менее	d	d_1	h	b	b_1	Разрушающая нагрузка, кН, не менее	Масса 1 м цепи, не более
					не более				
ПРД-31,75—2300	31,75	9,65	5,08	10,16	14,8	24	13	2 300	0,60
ПРД-38,1—3180	38,1	12,7	5,94	11,91	18,2	31	17	3 180	1,10
ПРД-38—3000	38,0	22,0	7,92	15,88	21,3	42	23	3 000	1,87
ПРД-38—4000	38,0	22,0	7,92	15,88	21,3	47	26	4 000	2,10
ПРД-50,8—6000	50,8	15,88	7,92	15,88	24,2	39	22	6 000	1,90
ПРД-63,5—8900	63,5	19,05	9,53	19,05	30,2	46	24	8 900	2,60
ПРД-76,2—12700	76,2	25,4	11,10	22,23	36,2	57	30	12 700	3,90

Примечание. Допускается снижение разрушающей нагрузки переходных звеньев на 20%.

Пример условного обозначения цепи приводной роликовой длиннозвенной с шагом 38,1 мм, с разрушающей нагрузкой 3180 даН:

Цепь ПРД-38,1 — 3180 ГОСТ 13568—75

За. Площадь опорной поверхности шарнира однорядной цепи

Обозначение цепи	Площадь опорной поверхности шарнира однорядной цепи, см ²	Обозначение цепи	Площадь опорной поверхности шарнира однорядной цепи, см ²
ПР-8—460	0,11	ПРА-31,75—8900	2,62
ПВ-9,525—1150	0,4	ПР-31,75—8900	2,62
ПВ-9,525—1300	0,56	ПРД-63,5—8900	2,62
ПР-9,525—910	0,28	ПРД-38—3000	2,24
ПР-12,7—1000—1	0,13	ПРД-38—4000	2,37
ПР-12,7—900-2	0,22	ПРА-38,1—12700	3,95
ПР-12,7—1820—1	0,39	ПР-38,1—12700	3,94
ПР-12,7—1820—2	0,50	ПРД-76,2—12700	3,95
ПР-15,875—2300—1	0,51	ПРА-44,45—17240	4,73
ПР-15,875—2300—2	0,67	ПР-44,45—17240	4,72
ПРД-31,75—2300	0,67	ПРА-50,8—2270	6,37
ПР-19,05—3180	1,05	ПР-50,8—22700	6,45
ПРД-38,1—3180	1,05	ПР-63,5—35400	10,89
ПРА-25,4—6000	1,79	ПРИ-78,1—36000	10,29
ПР-25,4—6000	1,79	ПРИ-78,1—40000	11,31
ПРД-50,8—6000	1,79	ПРИ-103,2—65000	19,68
		ПРИ-140—120000	43,20

Примечание. Площадь опорной поверхности шарнира многорядной цепи равна произведению площади опорной поверхности шарнира однорядной цепи на число рядов в цепи.

Обозначение цепей, соединительных и переходных звеньев при экспорте должно соответствовать указанному в табл. 36.

Для обозначения соединительных звеньев при экспорте перед обозначением цепи через тире указывают цифру 1, а для переходных — цифру 2.

Пример обозначения соединительного звена к цепи 16А:

Звено соединительное 1—16А.

Число рядов цепи при маркировке не приводят.

36. Обозначение цепей, соединительных и переходных звеньев при экспорте

Обозначение цепей		Обозначение цепей	
по ГОСТ 13568	при экспорте	по ГОСТ 13568	при экспорте
ПР-8—460	05В	2ПР-19,05—6400	12А-2
ПР-9,525—910	06В	2ПР-25,4—11400	16А-2
ПР-12,7—1000—1	082	2ПР-31,75—17700	20А-2
ПР1-12,7—900—2	081	2ПР-38,1—25400	24А-2
ПР-12,7—1850—1	086	2ПР-44,45—34480	28А-2
ПР-12,7—1850—2	08В	2ПР-50,8—45360	32А-2
ПР-15,875—2300—1	101		
ПР-15,875—2300—2	10В	3ПР-12,7—4540	08В-3
ПР-19,05—3180	12А	3ПР-15,875—6810	10В-3
ПР-25,4—6000	16А	3ПР-19,05—9600	12А-3
ПР-31,75—8900	20А	3ПР-25,4—17100	16А-3
ПР-38,1—12700	24А	3ПР-31,75—26550	20А-3
ПР-44,45—17240	28А	3ПР-38,1—38100	24А-3
ПР-50,8—22700	32А	3ПР-44,45—51720	28А-3
ПР-63,5—35400	40А	3ПР-50,8—68040	32А-3
2ПР-12,7—3180	08В-2	ПРД-38—3000	2121
2ПР-15,875—4540	10В-2		

Технические требования. 1. Пластины и пружинные замки должны изготавливаться из холоднокатаного проката нормальной или повышенной точности по толщине, свертные втулки — из обрезного холоднокатаного проката повышенной или нормальной точности по толщине и ширине или плюшенной ленты, ролики — из холоднокатаного проката, плюшенной ленты или калиброванной стали, валики — из калиброванной стали или круглой холодноотянутой проволоки. Для пластин цепей типов ПРД, ПРИ допускается применение горячекатаного проката.

2. Детали цепей должны быть термически или химико-термически обработаны до твердости, соответствующей табл. 4.

Поле рассеяния показателя твердости не должно превышать 8 единиц. Отношение глубины диффузионного слоя (эвтектоидный и половина переходного слоя) к толщине ролика, втулки или диаметру валика при химико-термической обработке должно соответствовать табл. 5.

Глубина обезуглероженного слоя на пластинах после термической обработки не должна превышать 0,3 мм.

Для оценки твердости этот слой должен быть удален.

3. Детали цепей не должны иметь окалины, трещин, заусенцев, раковин и коррозионных поражений, снижающих работоспособность цепи и ухудшающих ее товарный вид.

4. Пластины цепей должны иметь защитно-декоративное покрытие. Допускается наличие покрытия в отверстиях пластин.

5. Собранный цепь должна иметь легкую (без заедания) подвижность в шарнирных соединениях.

6. Суммарный зазор между наружными и внутренними пластинами собранных однорядных цепей должен быть не более указанного в табл. 6.

Суммарный зазор многорядных цепей не должен быть более 0,8 суммарного зазора для однорядной цепи, умноженного на число рядов.

4. Твердость термически обработанных деталей цепей

Наименование детали		Твердость HRC, не менее
Пластины		32
Валики и втулки цепей с шагом	до 15,875 мм	59,5
	св. 15,875 мм	48,5
Ролики		43,5

7. Цепи типа ПР, ПВ с шагами 8—15,875 мм должны быть подвергнуты растяжению нагрузкой, равной 15—33% разрушающей нагрузки согласно табл. 1 и 2.

8. Вращающие моменты при испытании на проворачивание валика и втулки в одной пластине не должны быть ниже значений в табл. 7.

9. Предельное отклонение длины отрезка цепи от номинального значения должно быть только положительным и соответствовать указанному в табл. 8.

Число звеньев в измеряемом отрезке цепи должно соответствовать указанному в табл. 9.

10. Предельное отклонение наружного и внутреннего шага звеньев от номинального значения не должно превышать величин в табл. 10.

Указания по эксплуатации. Цепи типа ПР со свертными роликами и типов ПРА, ПРД, ПРИ должны эксплуатироваться при скорости движения не выше 5 м/с.

Валы цепных передач должны быть проверены на параллельность осей. Допуск параллельности осей валов не должен быть более 0,2 мм на каждые 100 мм длины валов.

5. Отношение глубины диффузионного слоя к толщине детали

Типы	Шаг t , мм	Относительная глубина диффузионного слоя, %		
		валиков	втулок	роликов
ПР и ПВ	8 ... 15,875	4,0 ... 11,0	8 ... 30	6 ... 20
ПРА, ПР и ПРД	19,05 ... 76,2	3,5 ... 11,0	12 ... 30	10 ... 25
ПРИ	78,1 ... 140	—	12 ... 30	—

6. Суммарный зазор между наружными и внутренними пластинами собранных однорядных цепей

Шаг, мм	8	9,525	12,7	15,875	19,05	25,4
				31,75*	38,1*	50,8*
Зазор, мм	0,4	0,5	0,5	0,5	0,8	1,0
Шаг, мм	31,75	38 *	38,1	44,45	50,8	63,5
	63,5 *		76,2 *			
Зазор, мм	1,2	1,0	1,2	1,3	1,3	1,4

Примечания: 1. При применении для пластин холоднокатаного проката нормальной точности по толщине и горячекатаного проката допускается увеличение суммарного зазора на 50%.

2. Знаком * отмечены цепи типа ПРД.

7. Вращающие моменты при испытании на проворачивание валика и втулки в одной пластине

Шаг, мм		Вращающий момент, даН · м		Шаг, мм		Вращающий момент, даН · м	
		Валик	Втулка			Валик	Втулка
8		0,05	0,03	31,75	63,5 * ¹	2,90	1,79
9,525	12,7 * ²	0,08	0,05		38 * ¹	1,20	0,70
12,7		0,25	0,15		38 * ³	1,44	0,85
15,875	31,75 * ¹	0,35	0,20	38,1	76,2 * ¹	4,00	2,40
19,05	31,1 * ¹	0,60	0,35	44,45		5,50	3,30
25,4	50,8 * ¹	1,50	0,90	50,8		7,50	4,20
				63,5		12,00	7,20

*¹ Для цепей типа ПРД.

*² Для цепей ПР-12,7—1000—1 и ПР-12,7—900—2.

*³ Для цепей ПРД-38—4000.

Венцы звездочек, работающих в одном контуре, должны быть проверены на расположение в одной плоскости. Смещение венцов звездочек (отклонение от плоскостности) для передач с межцентровым расстоянием до 1000 мм не должно быть более 2 мм, допуск увеличивается на 0,2 мм на каждые 100 мм межцентрового расстояния свыше 1000 мм.

Звездочки цепных передач по радиальному и осевому биению должны отвечать требованиям ГОСТ 591—69, ГОСТ 592—82.

Цепь, устанавливаемая на звездочках, должна быть отрегулирована на натяжение.

Натяжение считается нормальным, если при межцентровом расстоянии звездочек 1000 мм стрела провисания ведомой цепи составляет (40 ± 10) мм при приложении силы (160 ± 10) Н.

При увеличении или уменьшении межцентрового расстояния на каждые 100 мм стрела провисания соответственно увеличивается или уменьшается на (4 ± 1) мм.

Для наклонных передач (более 45°) должна быть принята нижняя граница указанных величин.

Стрела провисания измеряется при двухзвездной цепной передаче посередине ведомой ветви, при многозвездной передаче — посередине цепи между ведущей и натяжной звездочками.

Допускается эксплуатация цепей в условиях, где значения климатических факторов выходят за пределы установленных номинальных значений для исполнений У1 или УХЛ1.1. При этом значения климатических факторов, а также при необходимости дополнительные требования к цепям, их хранению и обслуживанию устанавливаются в нормативно-технической документации по согласованию между потребителем и изготовителем цепей при наличии специального технического обоснования.

Показатели надежности приведены в табл. 10а. Для цепей типов ПРА, ПР, ПВ и ПРД они даны применительно к режимам ускоренных стендовых испытаний на надежность базовых цепных контуров.

Критерием предельного состояния для всех цепей является заданное увеличение длины измеряемого отрезка. Разрушение деталей при этом не допускается.

8. Предельные отклонения длины отрезка цепи

Типы цепей	Шаг t , мм	Предельные отклонения длины отрезка от номинала, %
ПР, 2ПР, 3ПР, 4ПР, ПВ, 2ПВ	8,0 ... 63,5	0,15
ПРА и ПРД	25,4 и более	0,225
ПРИ	78,1 и более	0,50

9. Число звеньев в измеряемом отрезке цепи

Типы цепей	Шаг t , мм	Число звеньев в измеряемом отрезке
ПРА, ПР, 2ПР, 3ПР, 4ПР, ПРД, ПВ и 2ПВ	8,0 ... 25,4	49
	31,75	47
	38 и 38,1	39
	44,45	33
	50,8	29
	63,5	23
	76,2	19
ПРИ	78,1	19
	103,2	15
	110,0	11

Цепи не должны иметь пропеллерности и серповидности, препятствующих замыканию цепей в контур усилием от руки.

Номинальные значения климатических факторов на цепи — по ГОСТ 13568—75 и ГОСТ 15150—69 для видов климатического исполнения У1 или УХЛ1.1, но при этом допускается эксплуатация цепей в условиях исполнения УХЛ1.1, если:

1) нижнее значение температуры окружающего воздуха не ниже минус 45°C;

2) осуществляется защита цепей от коррозии путем периодической смазки в процессе эксплуатации и их консервация в нерабочем состоянии. Периодичность и виды смазки должны устанавливаться в технических условиях на конкретные виды изделий.

Условия периодических ускоренных стендовых испытаний на надежность приводных роликовых и втулочных цепей.

1. Установлены следующие группы цепей:

А — для цепей, работающих преимущественно в передачах мотоциклов, мотороллеров и велосипедов, в масляной ванне или при периодической смазке;

Б — для цепей, работающих преимущественно в открытых тихоходных передачах при периодической смазке (передачи сельскохозяйственных и им подобных машин);

В — для цепей, работающих в приводах машин общепромышленного назначения в условиях периодической смазки;

Г — для цепей, работающих преимущественно в быстроходных передачах в масляной ванне.

2. Условия стендовых испытаний цепей на надежность должны соответствовать указанному в табл. 10а.

3. Расчетная нагрузка для многорядных цепей типов 2ПР, 3ПР, 4ПР, испытываемых по режимам табл. 10а, определяется путем умножения расчетной нагрузки для соответствующих однорядных цепей на коэффициент:

1,8 — для двухрядной цепи;

2,5 — для трехрядной цепи;

3,0 — для четырехрядной цепи.

4. Продолжительность испытания согласно табл. 10а указана с учетом времени периода приработки.

Для многорядных цепей типов 2ПР, 3ПР и 4ПР среднюю наработку до отказа и установленную безотказную наработку определяют умножением средней наработки до отказа и установленной безотказной наработки для соответствующих однорядных цепей на коэффициент, равный соответственно 0,8; 0,6; 0,5.

5. В табл. 10а предельное увеличение длины отрезка цепи от его начального значения с числом звеньев по табл. 9 дано без износа в период приработки.

10. Предельное отклонение шага цепи

Типы цепей	Шаг t , мм	Предельное отклонение шага от номинала, %
ПР, 2ПР, 3ПР, ПВ и 2ПВ	8,0 ... 15,875	±0,90
ПРА, ПРД и ПРИ	25,4 ... 76,2	+0,90 -0,40
ПР, 2ПР, 3ПР, 4ПР	19,05	+0,90 -0,40
	25,4	+0,70 -0,40
	31,75	+0,60 -0,20
	38,1 и 44,45	+0,50 -0,20
	50,8 и 63,5	+0,36 -0,20

10а. Условия стендовых испытаний цепей на надежность

Обозначение цепи	Параметры базового корпуса				Режимы и результаты испытаний					ΔL , мм
	Число звеньев в контуре	Число зубьев звездочки		n , мин ⁻¹	P , даН	Период приработки	Средняя наработка до отказа	Установленная безотказная наработка		
		ведущей	ведомой							
Группа испытания А										
ПР-8-460	120	21	21	3200	25	10	1000	660	1000	1,2
ПР-9,525-910	120	21	21	3000	60	15	1100	700	1100	1,4
ПВ-9,525-1150	44	15	31	2600	36	40	1100	700	1100	2,0
ПВ-9,525-1300	66	24	52	2600	53	40	1100	700	1100	2,0
2ПВ-9,525-2000	66	24	52	2600	65	40	1100	700	1100	3,0
ПР-12,7-1000-1	112	19	48	1200	40	20	950	600	950	1,9
ПР-12,7-900-2	112	19	48	1200	50	20	950	600	950	1,9
ПР-12,7-1820-1	110	17	40	1200	125	60	1100	700	1100	2,5
ПР-12,7-1820-2	110	17	44	1280	140	60	1100	700	1100	2,5
ПР-15,875-2300-1	100	16	42	1180	175	60	1100	700	1100	3,1
ПР-15,875-2300-2	100	16	42	1180	220	60	1100	700	1100	3,1
Группа испытания В										
ПРА-25,4-6000	110	19	19	500	400	65	900	570	900	2,8
ПРА-31,75-8900	100	17	17	500	605	100	850	540	850	3,6
ПРА-38,1-12700	100	17	17	400	945	150	850	540	850	3,4
ПРА-44,45-17240	100	17	17	300	1025	200	800	500	800	2,7
ПРА-50,8-22700	94	17	17	240	1470	250	750	460	750	2,7
Группа испытания Г										
ПР-19,05-3180	110	19	19	1200	200	40	1200	760	1200	1,9
ПР-25,4-6000	110	19	19	800	400	65	900	570	900	1,9
ПР-31,75-8900	100	17	17	600	605	100	850	540	850	2,4
ПР-38,1-12700	100	17	17	450	945	150	850	540	850	2,3
ПР-44,45-17240	100	17	17	350	1025	200	800	500	800	1,8
ПР-50,8-12700	94	17	17	280	1470	250	750	460	750	1,8
ПР-63,5-35400	94	17	17	220	2320	300	650	410	650	1,5

Продолжение табл. 10а

Обозначение цепи	Параметры базового корпуса			Режимы и результаты испытаний				ΔL , мм
	Число звеньев в контуре	Число зубьев звездочки		n , мин ⁻¹	P , даН	Средняя наработка до отказа	Установленная безотказная наработка	
		ведущей	ведомой					
ПРД-31,75—2300	100	17	17	300	140	320	200	6,2
ПРД-38—3000	100	17	17	200	300	320	200	5,2
ПРД-38—4000	100	17	17	200	360	320	200	5,9
ПРД-38,1—3180	100	17	17	275	145	320	200	4,2
ПРД-50,8—8000	94	17	17	200	380	320	200	3,8
ПРД-63,5—8900	94	17	17	160	550	320	200	3,7
ПРД-76,2—12700	94	17	17	120	630	320	200	3,2

Группа испытания Б

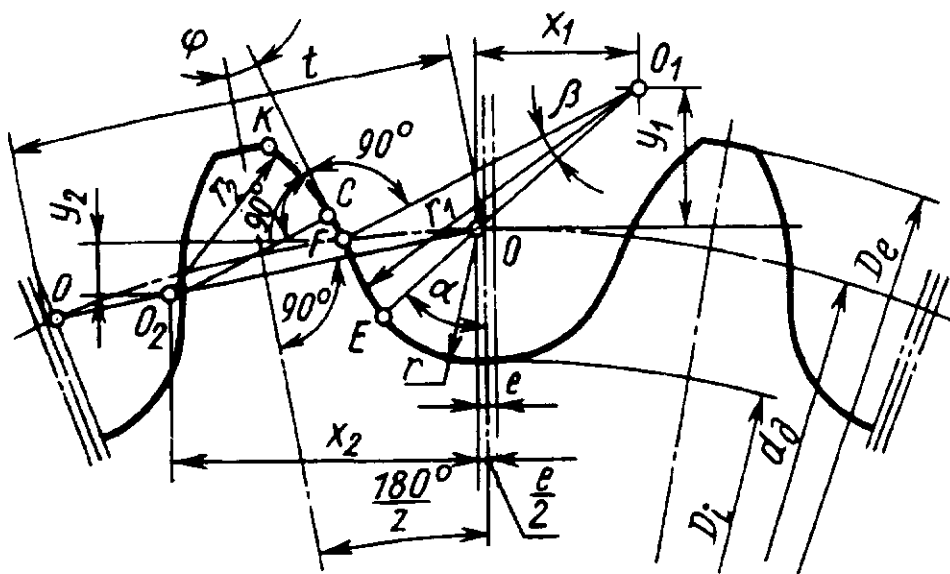
Обозначения: P — передаваемая нагрузка; ΔL — предельное увеличение длины измеряемого отрезка цепи; n — частота вращения ведущей звездочки.

Примечание. Для многорядных цепей 2ПР, 3ППР, 4ПР. испытываемых по режимам табл. 10а, следует определять расчетную нагрузку, среднюю наработку до отказа и безотказную наработку умножением данных табл. 10а на соответствующие переводные коэффициенты, приводимые на стр. 656.

ЗВЕЗДОЧКИ ПРИВОДНЫХ ЦЕПЕЙ

ГОСТ 591—69 (в ред. 1989 г.) устанавливает два профиля зубьев звездочек: без смещения центров дуг впадин; со смещением центров дуг впадин

11. Метод расчета и построение профиля зубьев звездочек для приводных роликовых и втулочных цепей



Профиль зубьев со смещением¹ центров дуг впадин

Параметры	Расчетные формулы					
Шаг цепи t Диаметр элемента зацепления цепей D_{II} : втулочных $D_{II}=d_2$ роликовых $D_{II}=d_3$	Размеры по стандартам на цепи по ГОСТ 13568—75 и ГОСТ 21834—76					
Геометрическая характеристика зацепления λ	$\lambda = \frac{t}{D_{II}}$					
Число зубьев звездочки z	—					
Диаметр делительной окружности d_∂	$d_\partial = t \operatorname{cosec} \frac{180^\circ}{z} = \frac{t}{\sin \frac{180^\circ}{z}}$					
Диаметр делительной окружности выступов D_e	$D_e = t \left(K + \operatorname{ctg} \frac{180^\circ}{z} \right)$					
Коэффициент высоты зуба K	λ	св. 1,40 до 1,50	св. 1,50 до 1,60	св. 1,60 до 1,70	св. 1,70 до 1,80	св. 1,80 до 2,00
	K	0,480	0,532	0,555	0,575	0,565

Продолжение табл. 11

Параметры	Расчетные формулы
Диаметр окружности впадин D_i	$D_i = d_{\partial} - 2r$
Наибольшая хорда (для контроля звездочек с нечетным числом зубьев) L_x	$L_x = d_{\partial} \cos \frac{95^\circ}{z} - 2r$
Радиус впадин r	$r = 0,5025D_{\text{ц}} + 0,05 \text{ мм}$
Радиус сопряжения r_1	$r_1 = 0,8D_{\text{ц}} + r = 1,3025d_1 + 0,05 \text{ мм}$
Радиус головки зуба r_2	$r_2 = D_{\text{ц}} (1,24 \cos \varphi + 0,8 \cos \beta - 1,3025) - 0,05 \text{ мм}$
Половина угла впадины α	$\alpha = 55^\circ - \frac{60^\circ}{z}$
Угол сопряжения β	$\beta = 18^\circ - \frac{56^\circ}{z}$
Половина угла зуба φ	$\varphi = 17^\circ - \frac{64^\circ}{z} = 90^\circ - \frac{180^\circ}{z} - (\alpha + \beta)$
Прямой участок профиля FC	$FC = D_{\text{ц}} (1,24 \sin \varphi - 0,8 \sin \beta)$
Расстояние от центра дуги впадины до центра дуги головки зуба OO_2	$OO_2 = 1,24D_{\text{ц}}$
Смещение центров дуг впадин e	$e = 0,03t$
Координаты точки O_1	$x_1 = 0,8D_{\text{ц}} \sin \alpha$ $y_1 = 0,8D_{\text{ц}} \cos \alpha$
Координаты точки O_2	$x_2 = 1,24D_{\text{ц}} \cos \frac{180^\circ}{z}$ $y_2 = 1,24D_{\text{ц}} \sin \frac{180^\circ}{z}$

¹ Для зубьев, образуемых без смещения центров дуг впадин, $e=0$,

$$L_x = d_{\partial} \cos \frac{90^\circ}{z} - 2r.$$

ГОСТ 591—69 устанавливает профиль зубьев звездочек для цепей с геометрической характеристикой $\lambda \leq 2$.

Диаметр окружности выступов D_e вычисляют с точностью до 0,1 мм; остальные линейные размеры — до 0,01 мм, а угловые — до 1'.

Для определения диаметров d_{∂} и D_e следует пользоваться табл. 14.

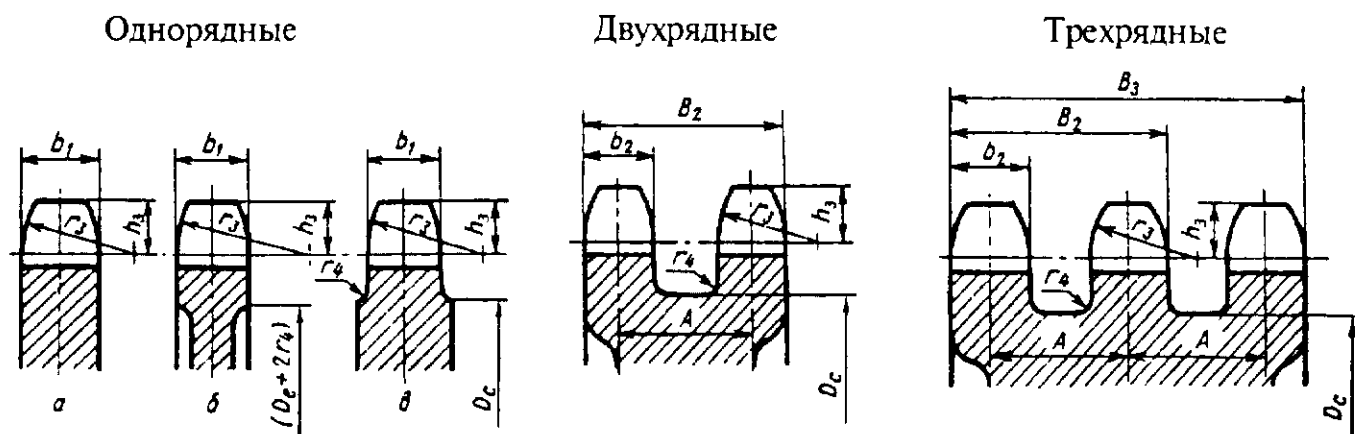
12. Значения величин для расчета и построения профиля зубьев звездочек

Обозначение цепей по ГОСТ 13568—75	r	r_1	OO_2	e	Обозначение цепей по ГОСТ 13568—75	r	r_1	OO_2	e
ПР-8—460	2,56	6,56	6,20	0,24	ПР-25,4—6000	8,03	20,73	19,69	0,76
ПР-9,525—910	3,24	8,32	7,87	0,29	ПРА-25,4—6000 2ПР-25,4—11400	8,03	20,73	19,69	0,76
ПВ-9,525—1150	2,56	6,56	6,20	0,29	ПР-31,75—8900 ПРА-31,75—8900 2ПР-31,75—17700	9,62	24,86	23,62	0,95
ПР-12,7—1000—1 ПР-12,7—900—2	3,94	10,14	9,61	0,38	ПРА-38,1—12700 ПР-38,1—12700 2ПР-38,1—25400	11,22	29	27,57	1,14
ПР-12,7—1820—1 ПР-12,7—1820—2 2ПР-12,7—3180	4,33	11,13	10,55	0,38	ПР-44,45—17240 ПРА-44,45—17240 2ПР-44,45—34480	12,81	33,13	31,5	1,33
ПР-15,875—2300—1 ПР-15,875—2310—2 2ПР-15,875—4540	5,16	13,28	12,6	0,48	ПР-50,8—22700 ПРА-50,8—22700 2ПР-50,8—45360	14,41	37,28	35,44	1,52
ПР-19,05—3180 2ПР-19,05—6400	6,03	15,56	14,77	0,57	ПР-63,5—35400	20,05	51,89	49,35	1,90

Табличные значения $d_d, D_e, D_i, D_c, L_x, r_2, x_1, y_1$ в зависимости от z и типов цепей даны в приложении к ГОСТ 591—69.

Расчет и построение основных размеров зубьев и венцов однорядной, двухрядной и многорядной звездочки в поперечном сечении следует выполнять в соответствии с табл. 13.

13. Зубья и венец звездочки в поперечном сечении



Параметр		Расчетная формула
1. Диаметр элемента зацепления цепей $D_{ц}$: втулочных $D_{ц} = d_2$ роликовых $D_{ц} = d_3$		Размеры выбирают по ГОСТ 13568—75 и ГОСТ 21834—76
2. Ширина пластины цепи (наибольшая) h		
3. Расстояние между внутренними пластинами цепи b_3		
4. Расстояние между осями цепи A		
5. Радиус закругления зуба (наименьший) r_3		$r_3 = 1,7D_{ц}$
6. Расстояние от вершины зуба до линии центров дуг закруглений h_3		$h_3 = 0,8D_{ц}$
7. Диаметр обода (наибольший) D_c^*		$D_c = t \operatorname{ctg} \frac{180^\circ}{z} - 1,3h$
8. Радиус закругления r_4	при шаге $t \leq 35$ мм	$r_4 = 1,6$ мм
	при шаге $t > 35$ мм	$r_4 = 2,5$ мм
9. Ширина зуба звездочки	однорядной b_1	$b_1 = 0,93 b_3 - 0,15$, мм
	двухрядной и трехрядной b_2	$b_2 = 0,90 b_3 - 0,15$, мм
	многорядной b_n	$b_n = 0,86 b_3 - 0,30$, мм
10. Ширина венца многорядной звездочки B_n		$B_n = (n-1)A + b_n$

* При $d_2 < 150$ мм допускается $D_c = t \operatorname{tg} \frac{180^\circ}{z} - 1,2h$.

Размеры зуба и венца звездочки в поперечном сечении вычисляют с точностью до 0,1 мм; для варианта *a* допускается округление величины b_1 до 1 мм в меньшую сторону. Размер D_c округляют до 1 мм.

Для определения диаметра D_c пользоваться табл. 14.

14. Значение $\operatorname{cosec} \frac{180^\circ}{z}$ и $\operatorname{ctg} \frac{180^\circ}{z}$ в зависимости от z

z	$\operatorname{cosec} \frac{180^\circ}{z}$	$\operatorname{ctg} \frac{180^\circ}{z}$	z	$\operatorname{cosec} \frac{180^\circ}{z}$	$\operatorname{ctg} \frac{180^\circ}{z}$	z	$\operatorname{cosec} \frac{180^\circ}{z}$	$\operatorname{ctg} \frac{180^\circ}{z}$
7	2,3048	2,0765	33	10,5203	10,4727	59	18,7893	18,7626
8	2,6131	2,4142	34	10,8379	10,7916	60	19,1073	19,0811
9	2,9238	2,7475	35	11,1560	11,1111	61	19,4245	19,3996
10	3,2361	3,0777	36	11,4737	11,4301	62	19,7420	19,7176
11	3,5495	3,4057	37	11,7913	11,7488	63	20,0613	20,0363
12	3,8637	3,7321	38	12,1093	12,0679	64	20,3800	20,3555
13	4,1786	4,0572	39	12,4278	12,3875	65	20,6987	20,6745
14	4,4939	4,3813	40	12,7455	12,7062	66	21,0168	20,9930
15	4,8097	4,7046	41	13,0639	13,0251	67	21,3338	21,3103
16	5,1258	5,0273	42	13,3820	13,3446	68	21,6537	21,6306
17	5,4423	5,3496	43	13,6993	13,6628	69	21,9717	21,9489
18	5,7588	5,6713	44	14,0178	13,9821	70	22,2895	22,2671
19	6,0756	5,9927	45	14,3356	14,3007	71	22,6068	22,5847
20	6,3925	6,3137	46	14,6536	14,6194	72	22,9256	22,9038
21	6,7095	6,6346	47	14,9720	14,9385	73	23,2431	23,2215
22	7,0266	6,9550	48	15,2898	15,2571	74	23,5614	23,5401
23	7,3439	7,2755	49	15,6085	15,5764	75	23,8802	23,8593
24	7,6613	7,5958	50	15,9260	15,8945	80	25,4713	25,4517
25	7,9787	7,9158	51	16,2439	16,2121	85	27,0626	27,0442
26	8,2963	8,2358	52	16,5516	16,5314	90	28,6537	28,6363
27	8,6138	8,5555	53	16,8809	16,8512	95	30,2452	30,2287
28	9,9319	8,8742	54	17,1984	17,1693	100	31,8362	31,8205
29	9,2490	9,1948	55	17,5163	17,4877	112	35,6536	35,6306
30	9,5668	9,5144	56	17,8354	17,8073	125	39,7929	39,7804
31	9,8846	9,8339	57	18,1535	18,1260			
32	10,2023	10,1532	58	18,4717	18,4446			

Размеры зубьев и венцов звездочек для $z > \frac{45}{\sqrt{r}}$ приведены в табл. 16.

Допуски. ГОСТ 591—69 устанавливает три группы точности размеров зубьев и венцов звездочек. Предельные отклонения размеров зубьев и венцов звездочек по группам точности должны соответствовать приведенным в табл. 15.

Параметр шероховатости поверхности зубьев Ra следует принимать в зависимости от окружающей скорости до 8 м/с не более 6,3 мкм, свыше 8 м/с — не более 3,2 мкм.

Предельные отклонения диаметра отверстия ступицы звездочки следует принимать не ниже Н8.

15. Предельные отклонения и допуски на размеры зубьев и венцов звездочек

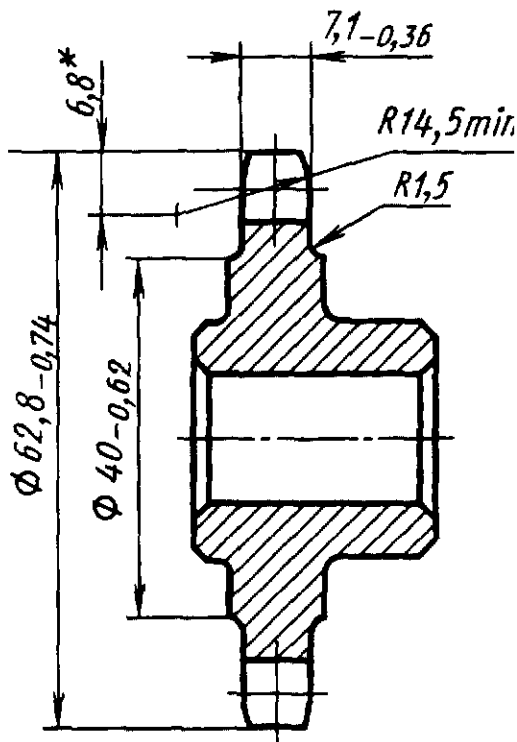
Параметры	Группы точности																		
	А						В						С						
	Отклонения и допуски, мкм, при диаметре звездочки, мм																		
Разность шагов Δ (одной звездочки) при шаге t , мм	До 120	Св. 120 до 260	Св. 260 до 500	Св. 500 до 800	Св. 800 до 1250	Св. 1250	До 120	Св. 120 до 260	Св. 260 до 500	Св. 500 до 800	Св. 800 до 1250	Св. 1250	До 120	Св. 120 до 260	Св. 260 до 500	Св. 500 до 800	Св. 800 до 1250	Св. 1250	
Диаметр окружности выступов D_e	До 20	32	40	50	60	—	60	80	100	120	160	—	160	200	250	320	400	—	—
	Св. 20 и 35	40	50	60	80	100	80	100	120	160	200	250	320	400	500	630	800	—	—
Диаметр окружности впадин D_i и наибольшая хорда L_x	До 20	—	80	100	120	160	—	160	200	250	320	400	—	—	—	—	—	—	—
	Св. 35 до 55	60	80	100	120	160	100	120	160	200	250	320	400	500	630	800	1000	—	—
Диаметр впадин зуба $2r$	До 20	—	—	—	—	—	—	—	—	—	—	—	—	—	—	—	—	—	—
	Св. 20 и 35	—	—	—	—	—	—	—	—	—	—	—	—	—	—	—	—	—	—
Ширина b_1, b_2 и b_n зуба и B_2, B_3, B_n венца *	До 20	—	—	—	—	—	—	—	—	—	—	—	—	—	—	—	—	—	—
	Св. 20 и 35	—	—	—	—	—	—	—	—	—	—	—	—	—	—	—	—	—	—
Радиальное биение окружности впадин и осевое биение зубчатого венца	До 20	80	100	120	160	200	250	200	250	320	400	500	630	500	800	1000	1250	1600	—
	Св. 20 и 35	—	—	—	—	—	—	—	—	—	—	—	—	—	—	—	—	—	—

* Допуск для варианта а (см. рис. к табл. 13) ГОСТом не нормируется.

16. Размеры зубьев и венцов звездочек для $z > \frac{45}{\sqrt{t}}$

Обозначение цепей по ГОСТ 13568—75	H	r ₃	r ₄	m ₁	m ₂	B ₂	Обозначение цепей по ГОСТ 13568—75	H	r ₃	r ₄	m ₁	m ₂	B ₂
ПР-8—460	4,0	8,5		2,6	—	—	ПР-25,4—6000	12,7	27,0		14,6	—	—
ПР-9,525—910	5,1	10,8		5,2	—	—	ПРА-25,4—6000	12,7	27,0		14,6	—	—
ПВ-9,525—1150	4,0	8,5		6,9	—	—	2ПР-25,4—11400	12,7	27,0		—	14,1	43,4
ПВ-9,525—1300	4,8	10,2		8,7	—	—	ПР-31,75—8900	15,2	32,4	1,6	17,6	—	—
2ПВ-9,525—2000	4,8	10,2		—	4,5	15,3	ПРА-31,75—8900	15,2	32,4		17,6	—	—
ПР-12,7—1000—1	6,2	13,2		2,1	—	—	2ПР-31,75—17700	15,2	32,4		—	17	52,8
ПР-12,7—900—2	6,2	13,2	1,6	2,9	—	—	ПРА-38,1—12700	17,8	37,8		23,5	—	—
ПР-12,7—1820—1	6,8	14,5		4,9	—	—	ПР-38,1—12700	17,8	37,8		23,5	—	—
ПР-12,7—1820—2	6,8	14,5		7,1	—	—	2ПР-38,1—25400	17,8	37,8		—	22,7	68,2
2ПР-12,7—3180	6,8	14,5		—	6,8	20,7	ПР-44,45—17240	20,3	43,2		23,5	—	—
ПР-15,875—2300—1	8,1	17,3		5,9	—	—	ПРА-44,45—17240	20,3	43,2		23,5	—	—
ПР-15,875—2300—2	8,1	17,3		8,8	—	—	2ПР-44,45—34480	20,3	43,2	2,5	—	22,7	71,6
2ПР-15,875—4540	8,1	17,3		—	8,5	25,1	ПР-50,8—22700	22,9	48,6		29,4	—	—
ПР-19,05—3180	9,5	20,2		11,7	—	—	ПРА-50,8—22700	22,9	48,6		29,4	—	—
2ПР-19,05—6400	9,5	20,2		—	11,3	36,8	2ПР-50,8—45360	22,9	48,6		—	28,4	87,0
							ПР-63,5—35400	31,7	67,4		35,3	—	—

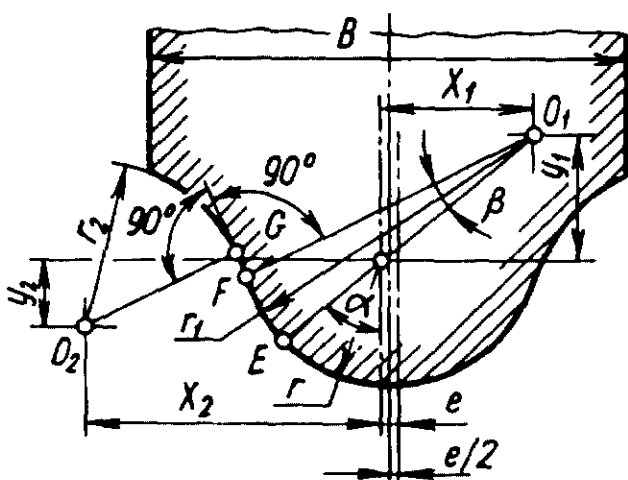
17. Пример выполнения чертежа венца звездочки для приводной однорядной цепи (ГОСТ 2.408—68 в ред. 1996 г.)



*Размер для справок

Число зубьев		z	14
Сопрягаемая цепь	Шаг	t	12,7
	Диаметр ролика	d_2	8,51
Профиль зуба по ГОСТ 591—69		—	Без смещения
Группа точности по ГОСТ 591—69		—	C
Диаметр окружности впадин		D_i	48,45 $_{-0,25}$
Допуск на разность шагов		—	0,16
Допуск радиального биения окружности впадин		—	0,5
Допуск торцового биения зубчатого венца		—	0,5
Диаметр делительной окружности		d_d	57,07
Сопрягаемая цепь	Ширина внутренней пластины	h	11,8
	Расстояние между внутренними пластинами	$B_{вн}$	7,75

18. Расчет и построение профиля дисковой фрезы для нарезания звездочек с числом зубьев $z \geq 7$



Профиль зуба звездочек, получаемый методом деления при нарезании дисковыми фрезами, полностью соответствует теоретическому (исходному) профилю только при расчетном числе зубьев z_1 данной группы.

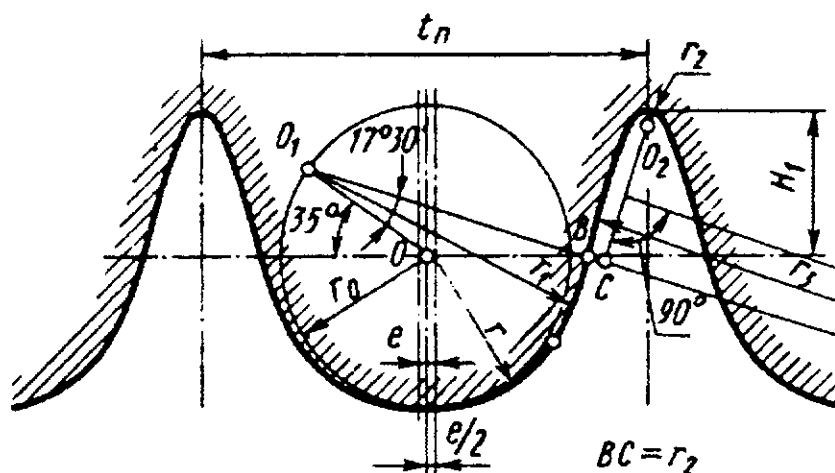
Линейные размеры червячных и дисковых фрез вычисляют с точностью до 0,01 мм, а угловые — до 1'.

Продолжение табл. 18

Параметры	Расчетная формула и величина				
Шаг цепи t	Размеры выбирают по ГОСТ 13568—75, ГОСТ 21834—76				
Диаметр элемента зацепления цепей $D_{ц}$: втулочных $D_{ц} = d_2$ роликовых $D_{ц} = d_3$					
Номер группы (фрезы)					
Число зубьев нарезаемой звездочки z	7—8	9—11	12—17	18—35	36 и более
Расчетное число зубьев для группы z_1	7,5	10	14	25	56
Радиус головки фрезы r	$r = 0,0525 D_{ц} + 0,05 \text{ мм}$				
Радиус сопряжения r_1	$r_1 = 0,8 D_{ц} + r = 1,3025 D_{ц} + 0,05 \text{ мм}$				
Радиус впадины фрезы r_2	$0,711 D_{ц} - 0,05 \text{ мм}$	$0,698 D_{ц} - 0,05 \text{ мм}$	$0,685 D_{ц} - 0,05 \text{ мм}$	$0,668 D_{ц} - 0,05 \text{ мм}$	$0,655 D_{ц} - 0,05 \text{ мм}$
Половина угла головки фрезы α	$47^{\circ}00'$	$49^{\circ}00'$	$50^{\circ}43'$	$52^{\circ}36'$	$53^{\circ}56'$
Угол сопряжения β	$10^{\circ}32'$	$12^{\circ}24'$	$14^{\circ}00'$	$15^{\circ}45'$	$17^{\circ}00'$
Прямой участок профиля FG	$0,036 D_{ц}$	$0,056 D_{ц}$	$0,073 D_{ц}$	$0,092 D_{ц}$	$0,105 D_{ц}$
Координаты точки O_1 : x_1 y_1	$0,5851 D_{ц}$	$0,6038 D_{ц}$	$0,6192 D_{ц}$	$0,6355 D_{ц}$	$0,6466 D_{ц}$
	$0,5456 D_{ц}$	$0,5248 D_{ц}$	$0,5066 D_{ц}$	$0,4859 D_{ц}$	$0,4710 D_{ц}$
Координаты точки O_2 : x_2 y_2	$1,1328 D_{ц}$	$1,1793 D_{ц}$	$1,2089 D_{ц}$	$1,2302 D_{ц}$	$1,2381 D_{ц}$
	$0,5044 D_{ц}$	$0,3832 D_{ц}$	$0,2759 D_{ц}$	$1,1554 D_{ц}$	$0,0695 D_{ц}$
Смещение центров дуг головки фрезы e^*	$e = 0,03t$				
Ширина фрезы B , не менее	$B = 1,14 t$	$B = 1,11 t$	$B = 1,08 t$		

* При расчете дисковых фрез для нарезания звездочек без смещения центров дуг впадин величину e следует принимать равной нулю.

19. Расчет и построение профиля инструмента для нарезания звездочек с числом зубьев $z \geq 9$



Расчет и построение профиля основной рейки в нормальном сечении при изготовлении зубьев звездочки методом обкатки по диаметру делительной окружности d_d даны в таблице и на рисунке. Центр дуги радиуса r_3 лежит на пересечении перпендикуляра, восстановленного из середины отрезка O_2C , с продолжением линии O_1BC .

Профиль зуба звездочек, получаемый методом огибания, на участке $EFCK$ (см. рисунок к табл. 11) отклоняется от теоретического (исходного) профиля. Величина отклонения зависит от числа зубьев и не превышает в нормальном направлении к теоретическому профилю на участке EFC — $0,01t$ и на участке CK — $0,015t$.

Шаг цепи t Диаметр элемента зацепления цепей $D_{ц}$: втулочных $D_{ц} = d_2$, роликовых $D_{ц} = d_3$		Размеры на цепь по ГОСТ 13568—75
Шаг основной рейки t_n		$t_n = 1,011t$
Радиус вспомогательный r_0 : » головки зуба r » выпуклости зуба r_1		$r_0 = 0,5D_{ц}$ $r = 0,5025D_{ц} + 0,05$ мм $r_1 = 0,5D_{ц} + r = 1,0025D_{ц} + 0,05$ мм
Радиус впадины зуба r_2	при $t > 10$ при $t \leq 10$	$r_2 = 0,03t$ $r_2 = 0,05t$
Высота ножки зуба H_1	при $t > 10$ при $t \leq 10$	$H_1 = 0,28t + r_2 = 0,31t$ $H_1 = 0,23t + r_2 = 0,28t$
Смещение центров дуг радиуса r головки зуба e^*		$e = 0,03t$

Технические требования на звездочки для приводных роликовых и втулочных цепей с шагами до 25,4 мм включительно. Число зубьев звездочек выбирают из следующего ряда: 9, 10, 11, 12, (13), 14, (15), 16, (17), 18, (19), 20, (22), 25, (28), 32, (36), 40, (45), 50, (56), 63, (71), 80.

Рекомендуется принимать число зубьев не менее 13; при больших скоростях и для

ответственных передач принимают большие значения, но не свыше 120. При четном числе звеньев цепи следует выбирать нечетное число зубьев звездочки.

Посадочные отверстия звездочек под вал выполняют с предельными отклонениями по Н8.

Звездочки изготовляют из стали марок 40 и 45 или 40Л и 45Л, группа II.

Твердость поверхностного слоя венцов в пределах 42 ... 52 HRC на глубину не менее:

1,0 мм — при ширине зуба звездочки до 3 мм;

1,5 мм — при ширине зуба звездочки более 3 до 6 мм;

2,5 мм — при ширине зуба звездочки более 6 мм.

Допускается изготовление звездочек:

а) из стали марок 15 и 20 (глубина слоя цементации на венцах 1,0—1,5 мм, твердость 54 ... 62 HRC).

б) из чугуна не ниже марки СЧ 18 с термической обработкой (твердость венца 363 ... 429 НВ при шаге до 25,4 мм и окружной скорости до 2 м/с.

Основные условия применения передач приводными цепями. Передаточное отношение i должно быть не более 7; при скорости цепи $v \leq 3$ м/с при постоянстве рабочей нагрузки можно брать $i \leq 10$. Для цепных передач металлорежущих станков рекомендуется выбирать i из следующего ряда: 1; 1,12; 1,25; 1,4; 1,6; 1,8; 2; 2,25; 2,8; 3,15; 3,5; 4; 4,5; 5; 5,6; 6,3; 7,1.

Частота вращения звездочки, мин^{-1} , наибольшая для втулочно-роликовых цепей, приведена в табл. 20. Она соответствует наибольшей скорости цепи $v \approx 18$ м/с. При низком качестве изготовления цепи указанную в табл. 20 частоту вращения следует уменьшать на 25—30%.

Скорость набегания цепи на звездочку или средняя скорость цепи, м/с:

$$v = \frac{znt}{60 \cdot 1000},$$

где z —число зубьев звездочки; n — частота вращения звездочки, мин^{-1} ; t — шаг цепи, мм.

Шаг цепи t в зависимости от частоты вращения меньшей звездочки и ее числа зубьев z следует принимать по табл. 20.

Для выбора шага можно также руководствоваться зависимостью

$$t = \frac{A}{30 + 50},$$

где A — межосевое расстояние, мм.

Следует стремиться к выбору меньшего шага, так как работоспособность цепной передачи с малым шагом выше, чем цепи с большим шагом.

Частота ударов звеньев цепи сильно влияет на ее работоспособность. Число ударов звена в секунду определяют по формуле

$$U = \frac{4zn}{60m}$$

где m — число звеньев цепи.

Для проверки допустимого числа ударов для втулочно-роликовой цепи можно пользоваться табл. 21.

Среднее значение КПД цепной передачи (без учета потерь в подшипниках валов) $\eta = 0,97$.

Конструкция звездочек. Звездочки диаметром свыше 200 мм рекомендуется делать составными, как показано на рис. 1, при этом втулка может быть из чугуна; или сварными, как показано на рис. 2.

Положение цепной передачи. Горизонтальное или наклонное (с углом не свыше 45° к горизонту) положение цепной передачи является наиболее благоприятным. Вертикальных установок следует избегать ввиду необходимости частого регулирования провисания ветвей цепи.

Для регулирования провисания и создания нужного предварительного натяжения, а также для компенсации вытяжки цепей применяют устройства с натяжными или оттяжными звездочками или роликами. Число зубьев регулирующей звездочки рекомендуется принимать не менее числа зубьев малой звездочки передачи. Ролики, как правило, применяют при вертикальном или близком к нему расположении цепи.

Наиболее желательны для регулирования провисания передвижные опоры передачи.

20. Наибольшая допустимая частота вращения звездочки, мин^{-1}

Число зубьев z	Шаг цепи t , мм								
	12	15	20	25	30	35	40	45	50
15	2300	1900	1350	1150	1000	800	750	650	600
19	2400	2000	1450	1200	1050	850	800	700	650
23	2500	2100	1500	1250	1100	900	800	750	650
27	2500	2150	1550	1300	1100	900	850	750	700
30	2600	2200	1550	1300	1100	900	850	750	700

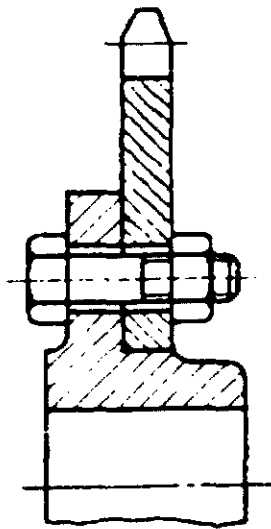


Рис. 1. Конструкция составной звездочки

Допустимое межосевое расстояние. Наименьшее расстояние A_{\min} определяют в зависимости от передаточного числа i и диаметров звездочек.

При $i \leq 4$ можно принимать

$$A_{\min} = 1,2 \frac{D_{e1} + D_{e2}}{2} + (30 \div 50) \text{ мм},$$

где D_{e1} и D_{e2} — диаметры окружностей выступов ведущей и ведомой звездочек, мм.

Межосевое расстояние, создающее благоприятные условия работы,

$$A = (30 \div 50) t$$

Наибольшее расстояние между осями звездочек $A_{\max} = 80t$.

Длина цепи и межосевое расстояние. Число звеньев

$$m = \frac{2A'}{t} + \frac{z_1 + z_2}{2} + \left(\frac{z_2 - z_1}{2\pi} \right)^2 \frac{t}{A'}$$

где A' — межосевое расстояние, назначаемое конструктивно в пределах, указанных выше; z_1 и z_2 — числа звездочек.

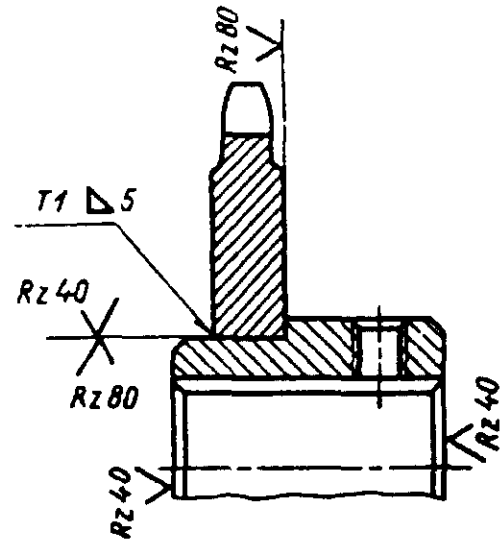


Рис. 2 Конструкция сварной звездочки

Значение m желательно округлять до ближайшего четного числа (во избежание переходного звена).

Уточненное расчетное межосевое расстояние

$$A = \frac{t}{4} \left[m - \frac{z_1 + z_2}{2} + \sqrt{\left(m - \frac{z_1 + z_2}{2} \right)^2 - 8 \left(\frac{z_2 - z_1}{2\pi} \right)^2} \right]$$

Значения $\left(\frac{z_2 - z_1}{2\pi} \right)^2$ приведены в

табл. 22.

Полученное расчетное расстояние обычно округляют в меньшую сторону на 2-5 мм для обеспечения некоторого провисания цепи.

Длина цепи $L = mt$.

21. Допустимое число ударов для втулочной и роликовой цепи

Шаг цепи t , мм	8-12,7	15,875	19,05	25,4	31,75	38,1	44,45	50,8
Наибольшее допустимое число ударов в секунду	60	50	35	30	25	20	15	12

22. Значения $\left(\frac{z_2 - z_1}{2\pi}\right)^2$

$z_2 - z_1$	$\left(\frac{z_2 - z_1}{2\pi}\right)^2$	$z_2 - z_1$	$\left(\frac{z_2 - z_1}{2\pi}\right)^2$	$z_2 - z_1$	$\left(\frac{z_2 - z_1}{2\pi}\right)^2$	$z_2 - z_1$	$\left(\frac{z_2 - z_1}{2\pi}\right)^2$	$z_2 - z_1$	$\left(\frac{z_2 - z_1}{2\pi}\right)^2$
1	0,025	21	11,17	41	42,6	61	94,3	81	166,2
2	0,101	22	12,26	42	44,7	62	97,4	82	170,3
3	0,228	23	13,40	43	46,8	63	100,5	83	174,5
4	0,405	24	14,59	44	49,0	64	103,8	84	178,7
5	0,633	25	15,83	45	51,3	65	107,0	85	183,0
6	0,912	26	17,12	46	53,6	66	110,3	86	187,3
7	1,24	27	18,47	47	56,0	67	113,7	87	191,7
8	1,62	28	19,86	48	58,4	68	117,1	88	196,2
9	2,05	29	21,3	49	60,8	69	120,6	89	200,6
10	2,53	30	22,8	50	63,3	70	124,1	90	205,2
11	3,07	31	24,3	51	65,9	71	127,7	91	209,8
12	3,65	32	25,9	52	68,5	72	131,3	92	214,4
13	4,28	33	27,6	53	71,2	73	135,0	93	219,1
14	4,97	34	29,3	54	73,9	74	138,7	94	223,8
15	5,70	35	31,0	55	76,6	75	142,5	95	228,6
16	6,49	36	32,8	56	79,4	76	146,3	96	233,4
17	7,32	37	34,7	57	82,3	77	150,2	97	238,3
18	8,21	38	36,6	58	85,2	78	154,1	98	243,3
19	9,14	39	38,5	59	88,2	79	158,1	99	248,3
20	10,13	40	40,5	60	91,2	80	162,1	100	253,3

РАСЧЕТ РОЛИКОВОЙ ЦЕПНОЙ ПЕРЕДАЧИ

О работоспособности роликовой цепи судят в основном по износу в ее шарнирах. Расчет производят по допустимым нагрузкам в шарнирах (табл. 23).

Номинальную допустимую мощность, Вт, определяют по формуле

$$N = \frac{Pv}{k_3},$$

где v — скорость цепи, м/с;

$P = pF$ — допустимая окружная сила, Н;
 p — по табл. 23;

$F = dV$ — проекция площади опорной поверхности шарнира, мм²; d — диаметр валика цепи, мм; $V_{вн}$ — длина втулки (ширина внутреннего звена цепи, мм), $V = 1,4 \div 1,7 V_{вн}$; d и $V_{вн}$ берут из таблицы размеров цепей;

k_3 — коэффициент, учитывающий условия эксплуатации передачи:

$$k_3 = k_1 k_2 k_3 k_4;$$

здесь k_1 — коэффициент, учитывающий

характер нагрузки (при спокойной нагрузке $k_1 = 1,0$; при толчкообразной $k_1 = 1,2 \div 1,4$);

k_2 — коэффициент, учитывающий способ смазки (при непрерывном смазывании — масляная ванна или от насоса $k_2 = 0,8$; при капельном $k_2 = 1,0$; при периодическом $k_2 = 1,5$);

k_3 — коэффициент, учитывающий продолжительность работы передачи (при односторонней работе $k_3 = 1,0$; при двухсторонней $k_3 = 1,25$; при трехсторонней $k_3 = 1,45$);

k_4 — коэффициент, учитывающий расстояние между осями звездочек [$k_4 = 1,0$ при расстоянии между осями $A = (30 \div 60)t$; $k_4 = 1,1$ при $A < 30 t$; $k_4 = 0,9$ при $A = (70 \div 80)t$].

Нагрузка на валы зависит главным образом от окружной силы, в меньшей степени — от предварительного натяжения и может быть определена из зависимости $Q_B = 1,15P$, Н.

23. Допустимое давление p в шарнире для роликовых цепей,
МПа, при $k_3 = 1$ (для $z = 15 \div 30$)

Шаг цепи t , мм	Частота вращения меньшей звездочки, мин ⁻¹									
	<50	200	400	600	800	1000	1200	1600	2000	2400
12,7-15,875	35	31,5	28,7	26,2	24,2	22,4	21,0	18,5	16,6	15
19,05-25,4		30,0	26,2	23,4	21,0	19,0	17,5	15,0	—	—
31,75-38,1		28,7	24,2	21,0	18,5	16,6	15,0	—	—	—
44,45-50,8		26,2	21,0	17,5	15,0	—	—	—	—	—

Для цепей повышенной точности и прочности значения p можно повышать на 30-40%.

Нагрузку на опоры определяют в соответствии с их расположением по отношению к посаженным на валу звездочкам, а также и значениям Q_B .

Пример. Определить для нормальных условий работы ($k_3 = 1$) мощность N_3 в Вт, которую может передать роликовая цепь с шагом $t = 25,4$ мм и разрушающей нагрузкой $Q = 60000$ Н (см. табл. 1).

Частота вращения ведущего вала $n = 850$ мин⁻¹.

Цепь работает на звездочках с числом зубьев $z_1 = 21$ и $z_2 = 105$.

Межосевое расстояние $A = 900$ мм, или в шагах $A_t = \frac{900}{25,4} = 35$ (расстояние регулируется).

Расположение передачи — горизонтальное.

По формуле мощности после ее преобразования

$$N_3 \leq \frac{v p d B}{k_3},$$

где $d = 7,92$ мм, $B_{вн} = 15,88$ мм (из табл. 1). Если толщина звеньев неизвестна, $B = (1,4 \div 1,7) B_{вн}$, т.е. $B = 1,4 \cdot 15,88 = 22,23$ мм. По табл. 23 при $t = 25,4$ мм и $n = 850$ мин⁻¹ давление $p = 20,5$ МПа.

$$v = \frac{z_1 n t}{60 \cdot 1000} = \frac{21 \cdot 850 \cdot 25,4}{60 \cdot 1000} \approx 7,56 \text{ м/с};$$

$$N_3 \leq \frac{7,56 \cdot 20,5 \cdot 7,92 \cdot 22,23}{1} = 27270 \text{ Вт}.$$

ТЯГОВЫЕ ПЛАСТИНЧАТЫЕ ЦЕПИ (по ГОСТ 588—81 в ред. 1987 г.)

Тяговые пластинчатые втулочные, катковые и роликовые цепи применяются в подъемно-транспортных машинах и других механизмах.

Тяговые пластинчатые цепи должны изготавливаться следующих типов:

- 1 — втулочные;
- 2 — роликовые;
- 3 — катковые с гладкими катками с подшипниками скольжения;
- 4 — катковые с ребрами на катках с подшипниками скольжения.

Цепи каждого типа изготавливают в трех исполнениях:

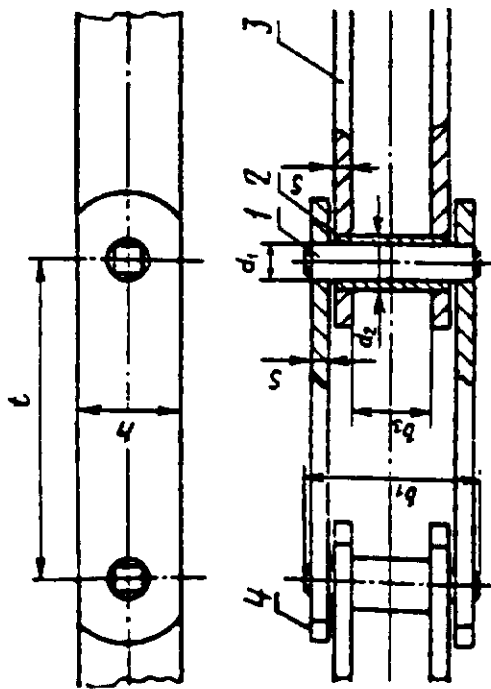
- 1 — неразборная цепь со сплошными валиками (индекс М);
- 2 — разборная цепь со сплошными валиками (индекс М);
- 3 — неразборная цепь с полыми валиками (индекс МС).

Основные параметры и размеры втулочных, катковых и роликовых цепей приведены в табл. 24, 25.

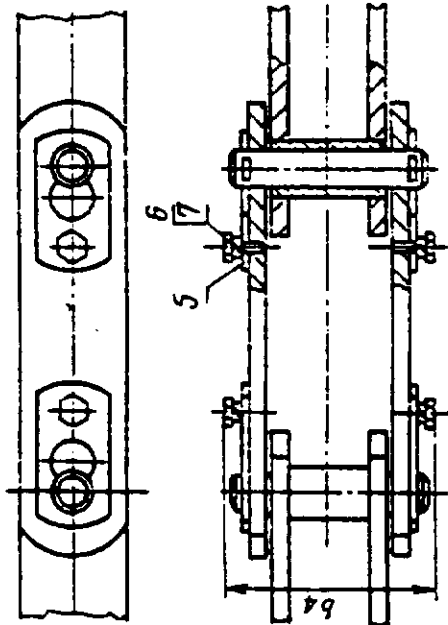
24. Основные параметры и размеры тяговых пластинчатых цепей, мм

Тип 1

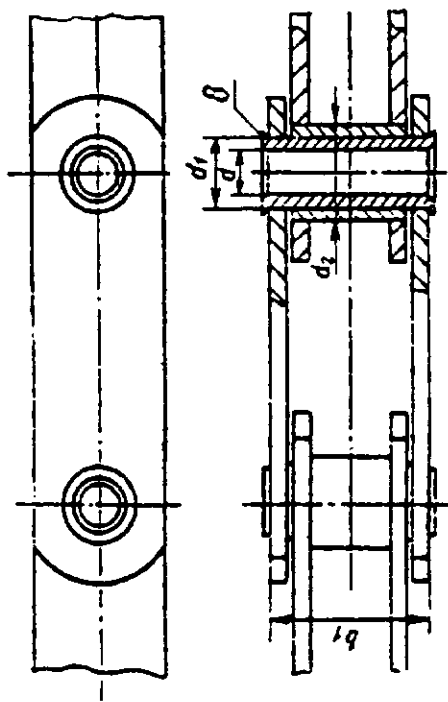
Исполнение 1



Исполнение 2



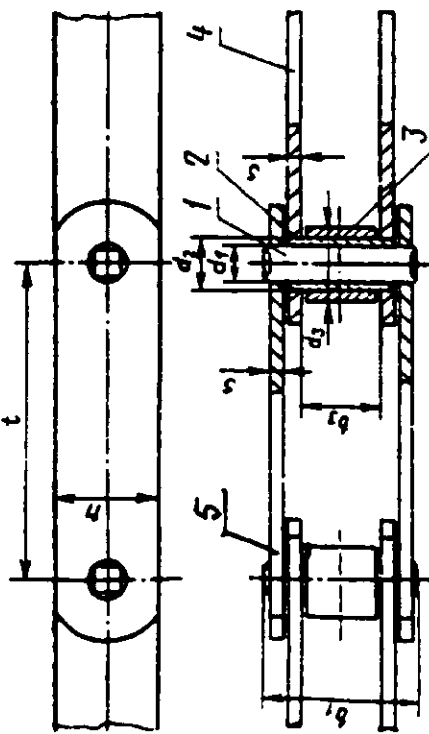
Исполнение 3



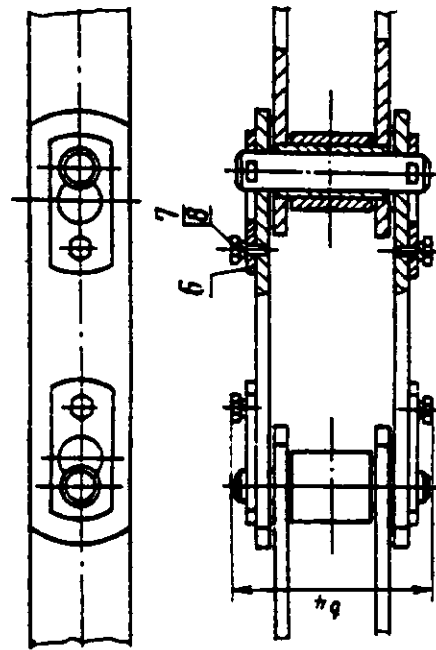
1 — валик; 2 — втулка; 3 — внутренняя пластина; 4 — наружная пластина; 5 — ригель;
6 — болт; 7 — шайба; 8 — полый валик

Тип 2

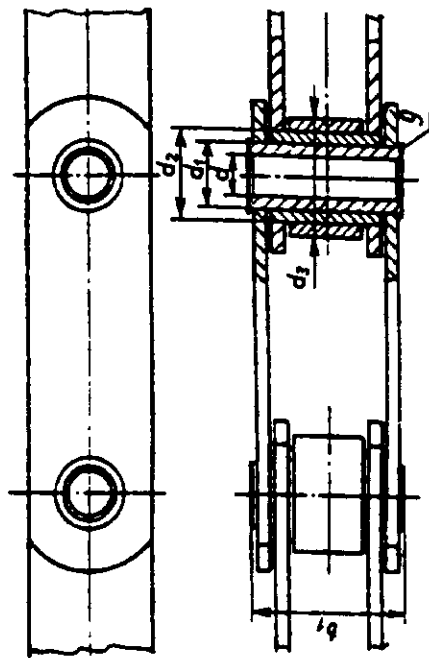
Исполнение 1



Исполнение 2



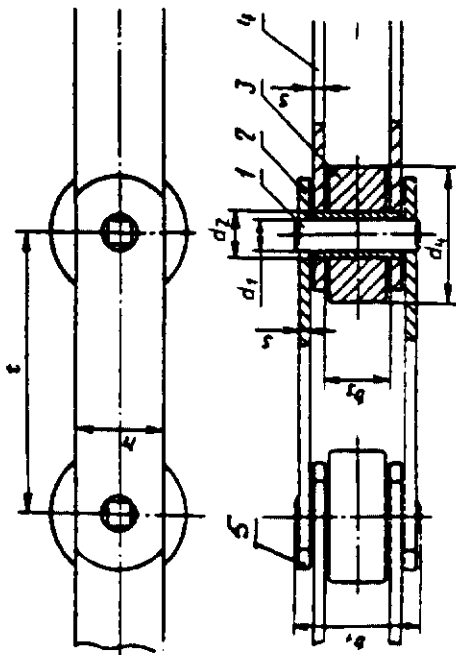
Исполнение 3



1 — валик; 2 — втулка; 3 — ролик; 4 — внутренняя пластина; 5 — наружная пластина;
6 — ригель; 7 — болт; 8 — шайба; 9 — полый валик

Тип 3

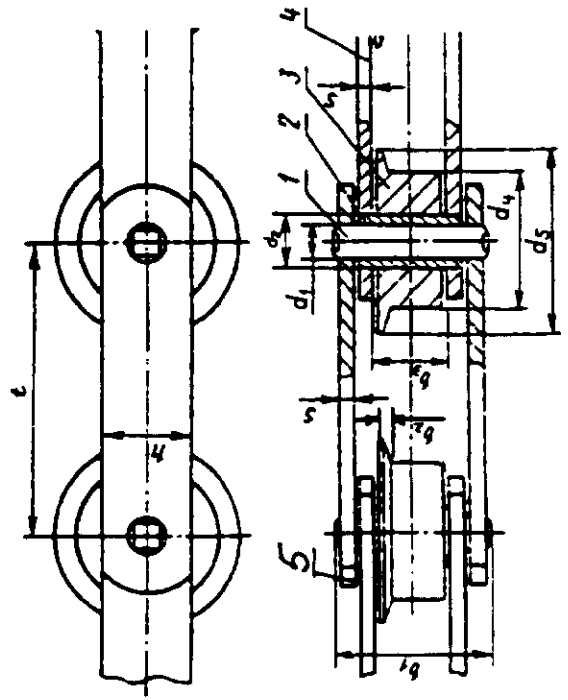
Исполнение 1



1 — валик; 2 — втулка; 3 — каток; 4 — болт; 5 — внутренняя пластина; 5 — наружная пластина;
6 — ригель; 7 — болт; 8 — шайба; 9 — полый валик

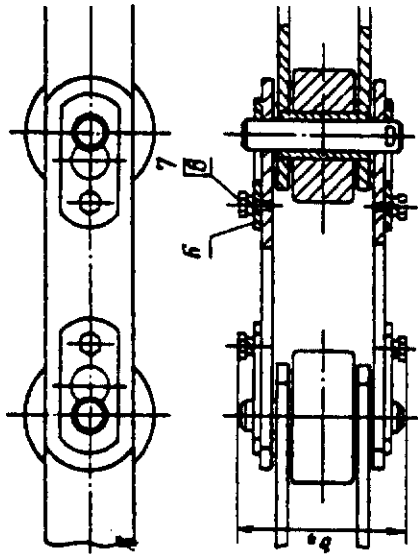
Тип 4

Исполнение 1

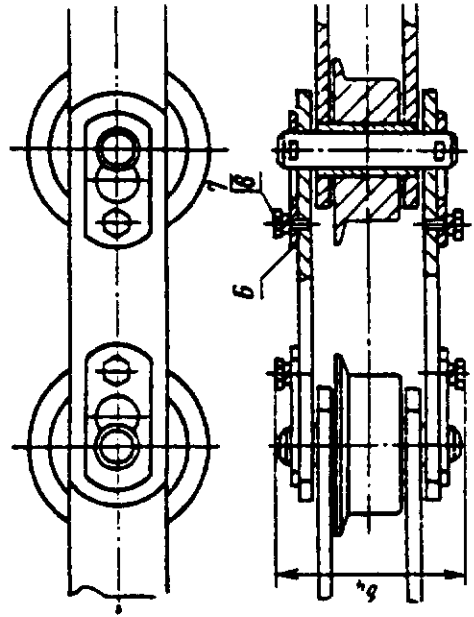


1 — валик; 2 — втулка; 3 — каток с ребордой; 4 — внутренняя пластина; 5 — наружная пластина;
6 — ригель; 7 — болт; 8 — шайба; 9 — полый валик

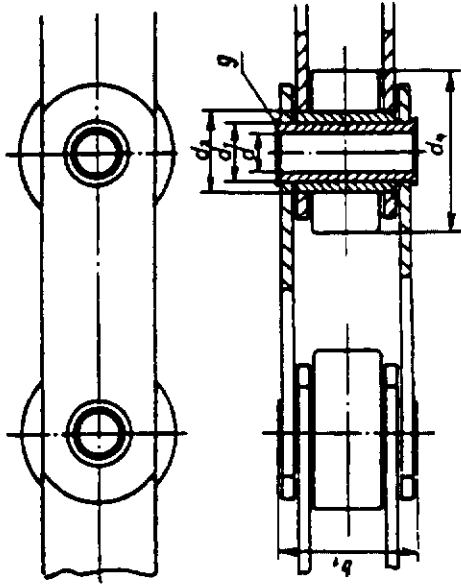
Исполнение 2



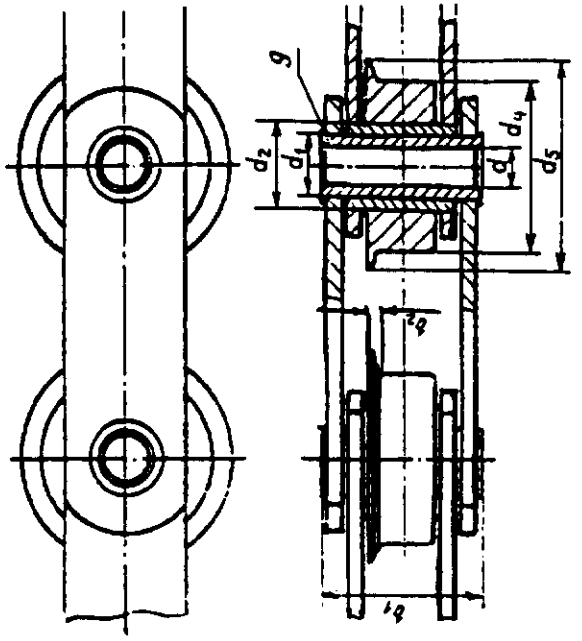
Исполнение 2



Исполнение 3



Исполнение 3



Размеры, мм

Номер цепи	Разрушающая нагрузка, кН, не менее	Шаг цепи t^*	b_1 , не более	b_2 , не более	b_3 , не менее	b_4 , не более	d	d_1	d_2	d_3	d_4	d_5	h , не более	s
M20	20	40**—160	35	3,5	15	49	—	6,0	9,0	12,5	25	35	18	2,5
M28	28	50**—200	40	4,0	17	56	—	7,0	10,0	15,0	30	40	20	3,0
M40	40	63 —250	45	4,5	19	63	—	8,5	12,5	18,0	36	45	25	3,5
M56	56	63**—250	52	5,0	23	72	—	10,0	15,0	21,0	42	55	30	4,0
M80	80	80 —315	62	6,0	27	86	—	12,0	18,0	25,0	50	65	35	5,0
M112	112	80**—400	73	7,0	31	101	—	15,0	21,0	30,0	60	75	40	6,0
M160	160	100**—500	85	8,5	36	117	—	18,0	25,0	36,0	70	90	45	7,0
M224	224	125**—630	98	10,0	42	134	—	21,0	30,0	42,0	85	105	56	8,0
M315	315	160**—630	112	12,0	47	154	—	25,0	36,0	50,0	100	125	60	10,0
M450	450	200 —800	135	14,0	55	185	—	30,0	42,0	60,0	120	150	70	12,0
M630	630	250 —1000	154	16,0	65	214	—	36,0	50,0	70,0	140	175	85	14,0
M900	900	250**—1000	180	18,0	76	254	—	44,0	60,0	85,0	170	210	105	16,0
M1250	1250	315**—1000	230	22,0	90	310	—	50,0	71,0	100,0	200	250	120	20,0
M1800	1800	400 —1000	260	24,0	110	370	—	60,0	85,0	118,0	236	276	150	22,0
MC28	28	63 —160	42	4,5	17	—	8,3	13,0	17,5	22,5	36	45	26	3,0
MC56	56	80 —250	48	5,0	23	—	10,3	15,5	21,0	27,0	50	65	36	4,0
MC112	112	100 —315	67	7,0	31	—	14,3	22,0	29,0	38,0	70	90	51	6,0
MC224	224	160 —500	90	10,0	42	—	20,3	31,0	41,0	53,0	100	125	72	8,0

* Шаг цепи выбирается из ряда: 40, 50, 63, 80, 100, 125, 160, 200, 250, 315, 400, 500, 630, 800, 1000 мм.

** Применение шагов, отмеченных **, для катковых цепей не допускается.

П р и м е ч а н и я : 1. Для соединения отрезков неразборной цепи исполнений 1 и 3 должны применяться соединительные звенья в виде наружных звеньев с одной съемной пластиной.

2. Допускается в звеньях разборных цепей неразборное соединение валиков с одной пластиной (например, расклепкой).

25. Масса 1 м цепи, кг, не более

Номер цепи	Шаг цепи t, мм												
	63	80	100	125	160	200	250	315	400	500	630	800	1000
Т н п 1													
M20	1,05	0,96	0,93	0,88	0,85	—	—	—	—	—	—	—	—
M28	1,45	1,34	1,26	1,20	1,15	1,10	—	—	—	—	—	—	—
M40	2,10	2,05	1,90	1,76	1,70	1,65	1,58	—	—	—	—	—	—
M56	3,34	3,06	2,82	2,62	2,46	2,38	2,30	—	—	—	—	—	—
M80	—	4,80	4,40	3,95	3,80	3,66	3,47	3,30	—	—	—	—	—
M112	—	7,26	6,00	5,80	5,30	5,05	4,80	4,55	4,40	—	—	—	—
M160	—	—	9,15	8,20	7,75	7,05	6,64	6,28	5,95	5,75	—	—	—
M224	—	—	—	12,70	11,40	10,70	9,80	9,28	8,76	8,45	8,00	—	—
M315	—	—	—	—	15,90	15,60	13,60	12,60	12,00	11,47	10,89	—	—
M450	—	—	—	—	—	21,60	20,00	18,60	17,20	16,80	15,78	15,30	—
M630	—	—	—	—	—	—	29,50	27,60	25,80	24,60	23,00	22,20	21,50
M900	—	—	—	—	—	—	44,50	41,60	37,65	35,35	33,65	32,00	30,75
M1250	—	—	—	—	—	—	—	61,20	57,10	52,90	50,60	48,00	46,00
M1800	—	—	—	—	—	—	—	—	74,20	78,40	73,10	68,50	66,10
MC28	2,26	2,05	1,88	1,74	1,62	—	—	—	—	—	—	—	—
MC56	—	4,19	3,80	3,49	3,22	3,04	2,88	—	—	—	—	—	—
MC112	—	—	9,09	8,22	7,44	6,89	6,46	6,10	—	—	—	—	—
MC224	—	—	—	—	16,92	15,43	14,22	13,23	12,42	11,81	—	—	—

Т н п 2

M20	1,16	1,04	1,00	0,93	0,80	—	—	—	—	—	—	—	—
M28	1,64	1,50	1,40	1,30	1,22	1,16	—	—	—	—	—	—	—
M40	2,38	2,28	2,10	2,00	1,82	1,75	1,70	—	—	—	—	—	—
M56	3,23	3,45	3,15	2,85	2,65	2,55	3,37	—	—	—	—	—	—
M80	—	5,40	4,90	4,35	4,10	3,90	3,67	3,46	—	—	—	—	—
M112	—	8,40	6,40	6,10	5,90	5,46	5,15	4,80	4,65	—	—	—	—
M160	—	—	10,60	9,35	8,70	7,80	7,25	6,75	6,30	6,05	—	—	—
M224	—	—	—	14,30	12,70	11,70	10,60	9,95	9,27	8,86	8,20	—	—
M315	—	—	—	—	18,10	16,40	15,00	13,70	12,90	12,17	11,53	—	—
M450	—	—	—	—	—	24,80	22,40	20,60	18,70	18,00	16,77	15,98	—
M630	—	—	—	—	—	—	33,30	30,65	28,20	26,40	24,60	23,40	22,50
M900	—	—	—	—	—	—	51,30	46,90	41,90	38,75	36,40	34,00	32,50
M1250	—	—	—	—	—	—	—	69,90	64,00	58,40	55,00	54,40	48,60
M1800	—	—	—	—	—	—	—	—	88,40	86,20	81,00	74,70	71,10
MC28	2,56	2,29	2,07	1,89	1,74	—	—	—	—	—	—	—	—
MC56	—	4,65	4,18	3,79	3,45	3,23	3,03	—	—	—	—	—	—
MC112	—	—	10,20	9,11	8,13	7,45	6,90	6,45	—	—	—	—	—
MC224	—	—	—	—	18,70	16,85	15,36	14,13	13,13	12,38	—	—	—

Продолжение табл. 25

Номер цепи	Шаг цепи t, мм												
	63	80	100	125	160	200	250	315	400	500	630	800	1000
Тип 3													
M20	1,58	1,37	1,26	1,15	1,05	—	—	—	—	—	—	—	—
M28	2,44	2,22	1,89	1,70	1,55	1,40	—	—	—	—	—	—	—
M40	3,47	3,14	2,78	2,47	2,25	2,05	1,95	—	—	—	—	—	—
M56	—	4,90	4,30	3,80	3,38	3,15	2,85	—	—	—	—	—	—
M80	—	8,05	7,00	6,05	5,38	4,96	4,50	4,10	—	—	—	—	—
M112	—	—	10,00	9,32	8,12	7,24	6,58	5,95	5,50	—	—	—	—
M160	—	—	—	13,65	12,00	10,48	9,38	8,45	7,65	7,12	—	—	—
M224	—	—	—	—	18,80	16,60	14,50	13,00	11,70	10,62	9,82	—	—
M315	—	—	—	—	—	23,78	20,90	18,40	16,56	15,12	13,88	—	—
M450	—	—	—	—	—	37,15	32,35	28,45	24,90	22,98	20,77	19,18	—
M630	—	—	—	—	—	—	49,20	43,20	38,10	34,40	29,90	28,40	26,40
M900	—	—	—	—	—	—	—	67,90	59,35	52,15	47,50	42,80	39,50
M1250	—	—	—	—	—	—	—	—	91,35	80,30	72,45	65,10	59,60
M1800	—	—	—	—	—	—	—	—	132,00	124,80	110,00	97,50	89,30
MC28	3,99	3,41	2,97	2,61	2,30	—	—	—	—	—	—	—	—
MC56	—	7,99	5,92	3,49	5,12	4,56	4,09	—	—	—	—	—	—
MC112	—	—	14,83	8,22	12,61	11,02	9,76	8,72	—	—	—	—	—
MC224	—	—	—	—	31,39	27,00	23,48	20,57	18,20	16,44	—	—	—
Тип 4													
M20	1,80	1,52	1,38	1,25	1,12	—	—	—	—	—	—	—	—
M28	2,45	2,35	2,05	1,85	1,65	1,50	—	—	—	—	—	—	—
M40	3,80	3,40	3,00	2,60	2,38	2,18	2,15	—	—	—	—	—	—
M56	—	5,38	4,68	4,10	3,60	3,30	3,10	—	—	—	—	—	—
M80	—	8,80	7,00	6,50	5,78	5,26	4,75	4,38	—	—	—	—	—
M112	—	—	10,80	10,00	8,00	7,55	6,88	6,17	5,70	—	—	—	—
M160	—	—	—	13,80	12,10	10,60	9,45	8,50	7,70	7,15	—	—	—
M224	—	—	—	—	19,60	17,10	15,00	13,40	12,00	11,05	10,75	—	—
M315	—	—	—	—	—	25,70	22,50	19,70	17,60	16,00	14,50	—	—
M450	—	—	—	—	—	40,40	34,00	30,50	26,60	24,30	21,70	20,00	—
M630	—	—	—	—	—	—	53,30	46,50	40,60	36,40	32,50	29,60	27,45
M900	—	—	—	—	—	—	—	74,20	63,40	56,00	50,00	44,80	41,00
M1250	—	—	—	—	—	—	—	—	97,90	85,50	76,60	68,40	62,10
M1800	—	—	—	—	—	—	—	—	138,60	130,00	114,10	100,70	91,90
MC28	4,13	3,53	3,06	2,68	2,35	—	—	—	—	—	—	—	—
MC56	—	8,32	7,11	6,13	5,29	4,69	4,20	—	—	—	—	—	—
MC112	—	—	18,07	15,40	13,05	11,38	10,05	8,95	—	—	—	—	—
MC224	—	—	—	—	32,66	28,03	24,29	21,21	18,71	16,85	—	—	—

Примечание. Масса 1 м цепи M20 при шаге 40 мм: 1,26 кг (тип 1) и 1,42 кг (тип 2);
при шаге 50 мм: 1,14 кг (тип 1), 1,27 кг (тип 2), 1,8 кг (тип 3), 2,04 кг (тип 4).

26. Твердость на поверхности деталей цепей

Деталь	Твердость HRC	
	Цементуемая сталь	Нецементуемая сталь
Пластина	—	32 ... 41,5
Валик	55 ... 63	41,5 ... 51,5
Втулка	51,5 ... 59	—
Ролик	51,5 ... 59	41,5 ... 51,5
Каток	51,5 ... 59	34 ... 41,5

27. Суммарный зазор между наружными и внутренними пластинами

Номер цепи	Суммарный зазор, мм, не более	Номер цепи	Суммарный зазор, мм, не более
M20; M28; MC28	1,5	M315; M450	6,0
M40; M56; MC56	2,5	M630; M900	7,0
M80; M112; MC112	4,0	M1250; M1800	8,0
M160; M224; MC224	5,0		

Технические требования на тяговые пластинчатые цепи. Твердость поверхностей деталей цепей должна соответствовать указанной в табл. 26. Твердость пластин регламентируется только для их концов на длине не менее ширины пластины.

При применении легированных нецементуемых сталей для валиков допускается увеличение твердости до 51,5 ... 59 HRC.

Допускается изготовление катков из чугуна с твердостью не менее 37 HRC.

Глубина диффузионного слоя при химико-термической обработке деталей должна составлять 10—25% толщины стенки втулки и ролика и не менее 4% диаметра валика. Детали цепей не должны иметь окалины, трещин, заусенцев, раковин, вмятин, рисок, коррозии, влияющих на прочность цепи. Заделка трещин и раковин не допускается. Собранный цепь должна иметь легкую, без заедания, подвижность в шарнирных соединениях.

28. Вращающие моменты проворачивания и сила выпрессовки

Номер цепи	Вращающий момент, даН · м		Сила выпрессовки втулки, кН
	Валик	Втулка	
M20	0,6	0,45	1,3
M28; MC28	1,1	0,8	2,0
M40	1,7	1,3	2,7
M56; MC 56	2,9	2,2	3,7
M80	4,0	3,0	5,3
M112; MC112	4,3	3,2	8,0
M160	6,4	4,8	12,0
M224; MC224	9,5	7,1	15,0
M315	14,3	10,7	22,0
M450	22,0	16,5	32,0
M630	33,0	24,8	44,0
M900	50,0	37,5	62,0
M1250	75,0	56,3	68,0
M1800	110,0	82,5	116,0

29. Отклонение длины измеряемого отрезка

Шаг цепи t , мм	Число звеньев в измеряемом отрезке	Отклонения длины отрезка от номинала, %
40-63	15	0,30
80-125	10	0,28
160-250	8	0,24
315; 400	5	0,20
500; 630	4	0,18
800; 1000	3	0,16

Суммарный зазор между наружными и внутренними пластинами собранных цепей не должен быть более указанного в табл. 27. Вращающие моменты при испытании на проворачивание валика (без лысок) и втулки (без лысок) в одной пластине и силы выпрессовки одной втулки из пластины не должны быть ниже значений, указанных в табл. 28. Предельное отклонение длины измеряемого отрезка цепи от номинального значения должно быть только положительным и не превышать величины, указанной в табл. 29.

29а. Показатели надежности цепи

Номер цепи	Наработка, ч	
	средняя до отказа	установленная безотказная
M20	560	350
M28; MC28	540	330
M40; M56; MC56; M80	520	320
M112; MC112	540	330
M160	530	330
M224; MC224	510	320
M315; M450; M630; M900	500	310
M1250	490	300
M1800	480	300

Показатели надежности цепного контура единичной длины (10 звеньев) приведены в табл. 29а.

Критерием отказа является увеличение длины измеряемого отрезка цепи с числом звеньев, указанным в табл. 29, более 3%.

Примечание. Для цепного контура, состоящего из n звеньев, показатели надежности увеличиваются в $0,1n$ раз.

ОСНОВНЫЕ ТИПЫ, ИСПОЛНЕНИЯ И РАЗМЕРЫ ПРИСОЕДИНИТЕЛЬНЫХ ЭЛЕМЕНТОВ

Для тяговых пластинчатых цепей устанавливаются следующие типы присоединительных элементов (табл. 30):

1.1 — специальные пластины с одним отверстием в полке;

1.2 — специальные пластины с двумя отверстиями в полке;

1.3 — специальные пластины с тремя отверстиями в полке;

2.1 — специальные пластины без полки с одним отверстием;

2.2 — специальные пластины без полки с двумя отверстиями;

2.3 — специальные пластины без полки с тремя отверстиями;

3 — удлиненные галки.

Примечание. В цепях неразборной конструкции исполнения 1 с присоединительными элементами типа 3 допускается их установка на звеньях разборной конструкции.

Устанавливаются четыре исполнения специальных пластин по межцентровому расстоянию отверстий:

0 — отсутствует (одно отверстие);

1 — наименьшее;

2 — среднее;

3 — наибольшее.

Для присоединительных элементов устанавливается следующее их расположение в цепи:

1 — одностороннее;

2 — двустороннее.

Основные параметры и размеры присоединительных элементов должны соответствовать указанным в табл. 30.

Число и чередование специальных пластин в цепи устанавливается по согласованию с потребителем.

Допускается изготавливать специальные пластины с отверстиями некруглой формы.

Допускается изготавливать цепи со специальными пластинами и удлиненными валиками иных типов, исполнений и размеров.

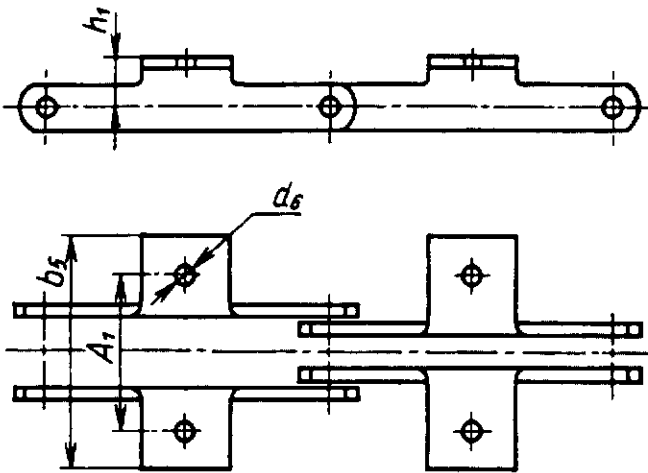
Пример условного обозначения:

тяговой пластинчатой цепи с разрушающей нагрузкой 112 кН типа 2, с шагом 100 мм исполнения 1, с присоединительными элементами типа 1.3, исполнения 3, с односторонним их расположением (1) и чередованием через 3 шага:

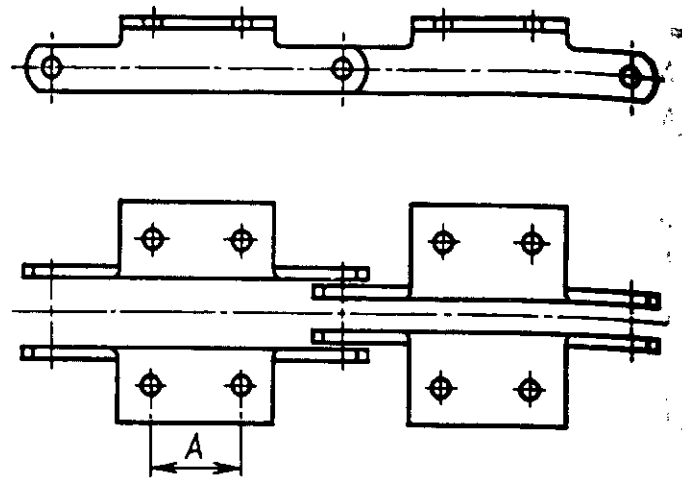
Цепь M112-2-100-1-1.3-3-1-3
ГОСТ 588-81

30. Основные размеры соединительных элементов, мм

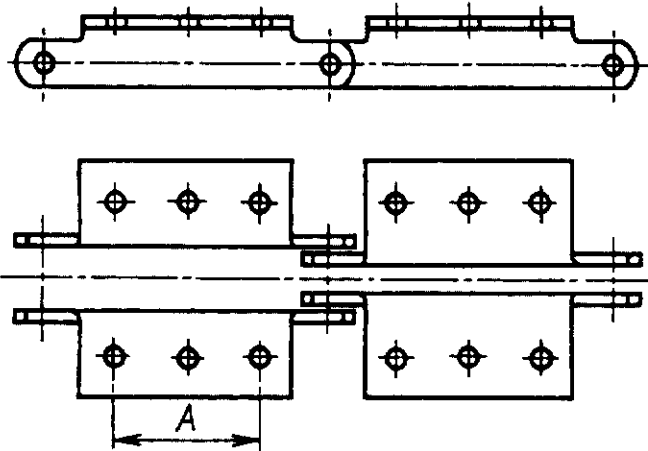
Тип 1.1



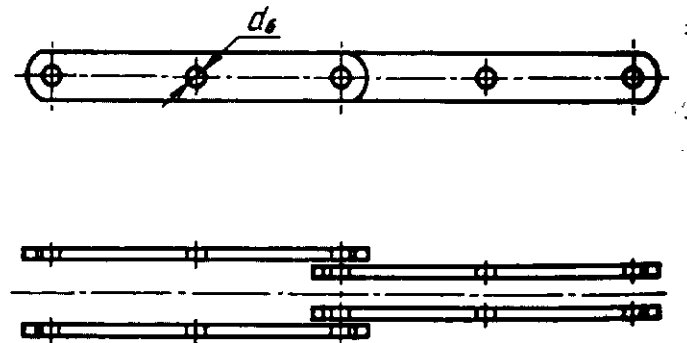
Тип 1.2



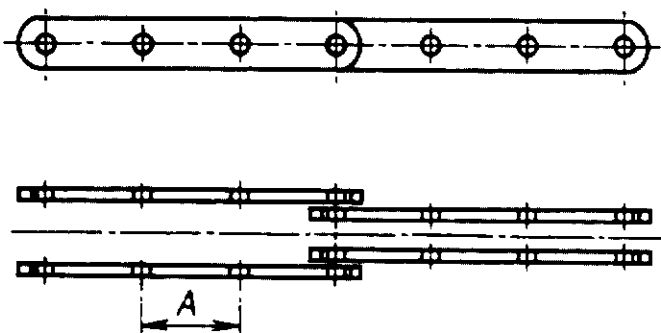
Тип 1.3



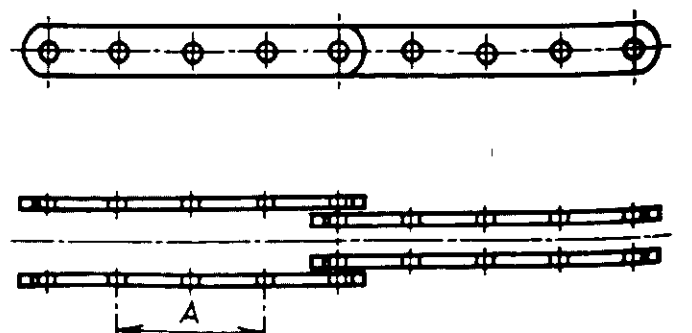
Тип 2.1



Тип 2.2

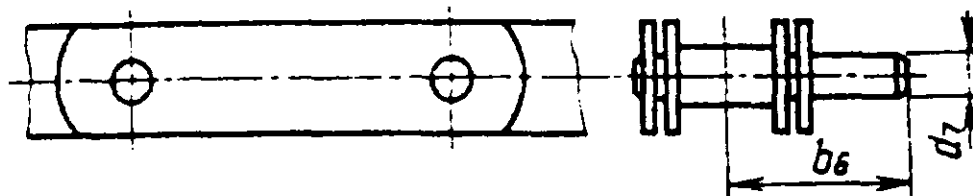


Тип 2.3



Продолжение табл. 30

Тип 3



Номер цепи	d_6	d_7	h_1	A_1	b_5 , не более	b_6	Типы					
							1.2 и 2.2		1.2 и 2.2		1.3 и 2.3	
							Исполнения					
							1		2		3	
							t^*	A	t^*	A	t^*	A
M20	6,6	7	16	54	84	30	63	20	80	35	100	50
M28	9,0	8	20	64	100	34	80	25	100	40	125	65
M40	9,0	10	25	70	112	40	80	20	100	40	125	65
M56	11,0	12	30	88	140	49	100	25	125	50	160	85
M80	11,0	15	35	96	160	57	125	50	160	85	200	125
M112	14,0	18	40	110	184	67	125	35	160	65	200	100
M160	14,0	22	45	124	200	79	160	50	200	85	250	145
M224	18,0	25	55	140	228	94	200	65	250	125	315	190
M315	18,0	30	65	160	250	111	200	50	250	100	315	155
M450	18,0	35	75	180	280	129	250	85	315	155	400	240
M630	24,0	—	90	230	380	—	315	100	400	190	500	300
M900	30,0	—	110	280	480	—	315	65	400	155	500	240

* Минимальный шаг t цепи при расстоянии A между отверстиями.

То же, с соединительными элементами типа 1.1, исполнения 0, с односторонним их расположением (1) и чередованием через 3 шага:

Цепь M112-2-100-1-1.1-0-1-3
ГОСТ 5588-81

То же, с соединительными элементами типа 3, с односторонним их расположением (1) и чередованием через 3 шага:

Цепь M112-2-100-1-3-1-3
ГОСТ 588-81

То же, с соединительными элементами типа 1.2 (с размерами $h_1 = 31,5$ и $d_6 = 9$), исполнения 1 (с размером $A = 30$), с односторонним их расположением (1) (с полурасстоянием $A_1/2$, для наружных специальных пластин, равным 50, и для внутренних — 45) и чередованием через 3 шага:

Цепь M112-2-100-1-1 ($h_1 = 31,5$) · 2
($d_6 = 9$) — 1 ($A = 30$) — 1 ($A_1/2 = 50/45$) — 3
ГОСТ 588-81

То же, с соединительными элементами типа 2.1 (с прямоугольными отверстиями размером 9×31), исполнения 0, с двусторонним их расположением (2) и чередованием через 2 шага:

Цепь M112-2-100-1-2 · 1 (9×31) — 0 — 22
ГОСТ 588-81

То же, с соединительными элементами типа 3 (с размером $d_7 = 15$) с односторонним их расположением (с размером $b_6 = 72$) и чередованием через 4 шага:

Цепь M112-2-100-1-3 ($d_7 = 15$) — 1
($b_6 = 72$) — 4 ГОСТ 588-81

Примечание. Для тяговых пластинчатых цепей со специальными пластинами, имеющими иную от установленной

на рис. табл. 30 форму отверстий и соединительные элементы с размерами, отличающимися от указанных в табл. 30, после соответствующего условного обозначения типа исполнения и расположения соединительных элементов в скобках следует указывать обозначение размера и фактическое его значение.

ЗВЕЗДОЧКИ ДЛЯ ПЛАСТИНЧАТЫХ ЦЕПЕЙ (по ГОСТ 592-81)

Устанавливаются три типа звездочек:

1 — одноходовые звездочки с геометрической характеристикой зацепления $\lambda \leq 2,2$;

2 — одноходовые звездочки с геометрической характеристикой зацепления $\lambda > 2,2$;

3 — двухходовые и двухзаходные звездочки с геометрической характеристикой зацепления $\lambda \geq 3,5$.

Одноходовые звездочки для пластинчатых цепей работают при скоростях до 5 м/с.

Расчет и построение профиля зубьев звездочек приведен в табл. 31; расчет венца звездочек в поперечном сечении — табл. 33.

Диаметр наружной окружности звездочек для пластинчатых цепей, имеющих соединительные устройства, установленные поперек цепи, должен рассчитываться по формуле

$$D_e = t K_z + (1,2 \dots 1,6) h_1,$$

где h_1 — расстояние от оси шарнира до полки специальной пластины, мм; $(1,2 \dots 1,6)$ — коэффициент, который увеличивают пропорционально увеличению числа зубьев z интерполяцией в интервале $5 \leq z \leq 60$.

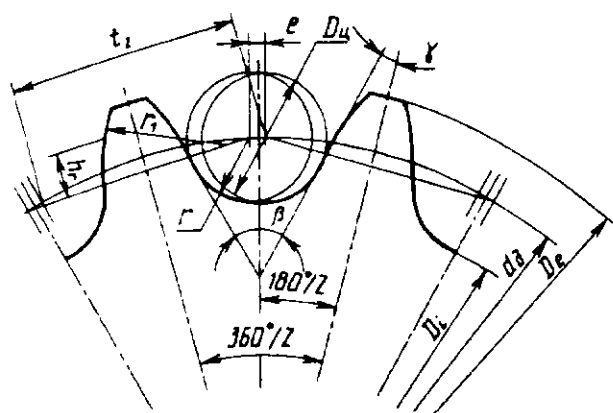
Диаметры делительной окружности вычисляют с точностью до 0,01 мм, остальные линейные размеры — с точностью до 0,1 мм, угловые — с точностью до 1'.

31. Расчет и построение профиля зубьев звездочек типов 1 и 2

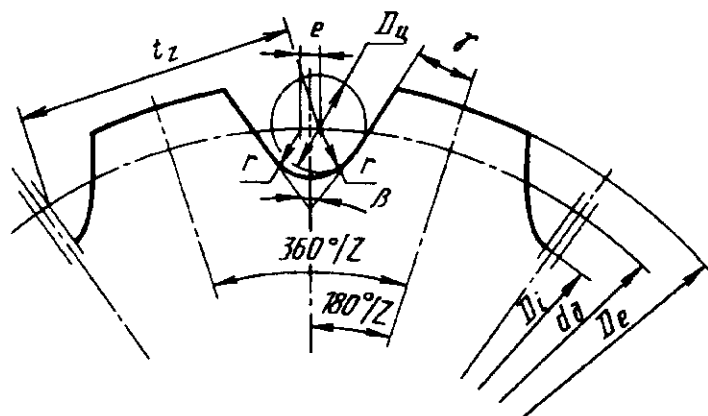
Для цепей с геометрической характеристикой $\lambda \leq 2,2$

Для цепей с геометрической характеристикой $\lambda > 2,2$

Тип 1



Тип 2



Наименование параметров	Обозначение	Расчетная формула	Примечание
Шаг цепи	t	—	Значения по табл. 1, 2, 3, 24
Диаметр элемента зацепления цепей: втулочных роликовых катковых грузовых	$D_{ц}$	$D_{ц} = d_2$ $D_{ц} = d_3$ $D_{ц} = d_4$ $D_{ц} = d_1$	Значения по табл. 1, 2, 3, 24
Геометрическая характеристика зацепления	λ	$\lambda = \frac{t}{D_{ц}}$	Значения по табл. 35-37
Шаг зубьев звездочки	t_z	$t_z = t$	—
Число зубьев звездочки	для приводных цепей	$z \geq 9$	—
	для тяговых и транспортных цепей	$z \geq 6$	
	для грузовых цепей	$z \geq 5$	
Диаметр делительной окружности	в шагах	$d_t = \operatorname{cosec} \frac{180^\circ}{z}$	Значения по табл. 38
	в мм	$d_\partial = d_t t$	—

Продолжение табл. 31.

Наименование параметров		Обозначение	Расчетная формула		Примечание	
Диаметр наружной окружности		D_e	$D_e = t \left(K + K_z - \frac{0,31}{\lambda} \right)$		—	
Коэффициент высоты зуба	для тяговых и грузовых цепей	K	z	$D_{II} \leq 80$	$D_{II} > 80$	—
			5—10	0,56		
			11—25	0,46	0,35	
	26—60		0,65	0,50		
	для приводных и транспортерных цепей		0,7			
Коэффициент числа зубьев		K_z	$K_z = \operatorname{ctg} \frac{180^\circ}{z}$		Значения по табл. 39	
Диаметр окружности впадин	для приводных и транспортерных цепей	D_i	$D_i = d_\partial - (D_{II} + 0,175\sqrt{d_\partial})$		—	
	для тяговых и грузовых цепей		$D_i = d_\partial - D_{II}$			
Смещение центров дуг впадин		e	$e_{\min} = 1,01t$ $e_{\max} = 0,05t$		—	
Радиус впадины зубьев	для приводных и транспортерных цепей	r	$r = 0,5(D_{II} - 0,05t)$		Центр дуги радиуса r располагается ниже линии делительной окружности, на расстоянии r от окружности впадин	
	для тяговых и грузовых цепей		$r = 0,5D_{II}$			
Половина угла заострения зуба	для тяговых транспортерных и приводных цепей	γ	$\gamma = 13 + 20^\circ$		—	
	для грузовых цепей		$\gamma = 12 + 15^\circ$			

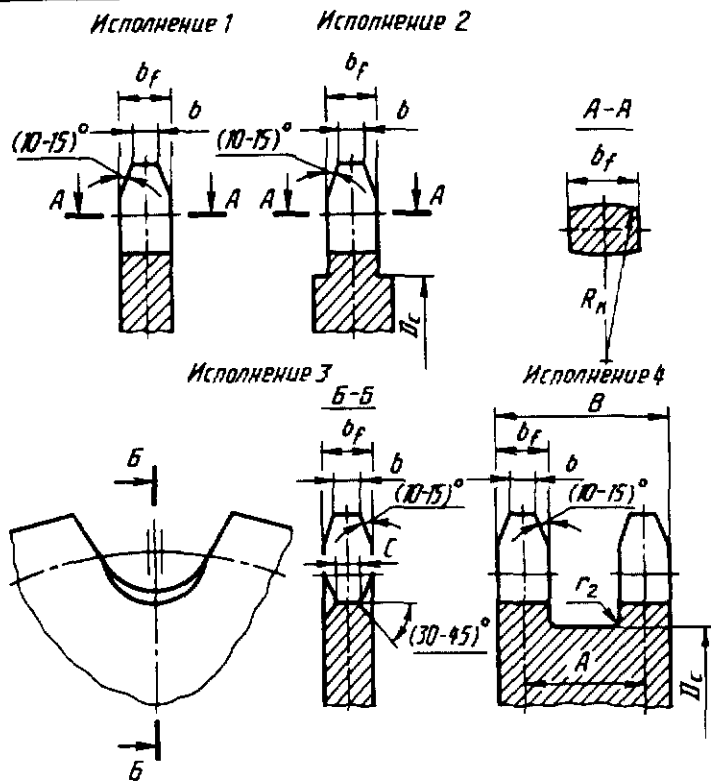
Продолжение табл. 31

Наименование параметров	Обозначение	Расчетная формула	Примечание
Угол впадины зуба	β	При изготовлении звездочек методом деления, например радиальной штамповкой $\beta = 2\gamma + \frac{360^\circ}{z}$	Значения по табл. 32
Радиус закругления головки зуба при $\lambda \leq 2,2$	r_i	$r_i = (t - 0,5D_{ц} - 0,5e) \cos \gamma$	—
Высота прямолинейного участка профиля зуба при $\lambda \leq 2,2$	h_r	$h_r = r_i \sin \gamma$	—
Наибольшая хорда для контроля звездочки с нечетным числом зубьев	L_x	$L_x = d_\partial \cos \left(\frac{90^\circ}{z} + \arcsin \frac{e}{d_\partial} \right) - 2r$	—
Предельно допускаемое увеличение шага цепи по зацеплению со звездочкой	Δt	$\Delta t \leq 3\%$	—

32. Значения угла впадины зуба β

z	6—8	9—11	12—15	16—22	23—45	Св. 45
β	86	68	60	52	48	42

33. Расчет венца звездочек в поперечном сечении

Форма боковой поверхности
зубьев звездочек

Допускается скругление боковой поверхности зуба радиусом $b_f \leq R \leq 1,6b_f$ вместо скосов под углом $10-15^\circ$.

Для звездочек транспортерных цепей допускается скос под углом $10-20^\circ$.

Допускается изготовление звездочек с бочкообразным зубом с радиусом R_k при установке звездочек со смещением.

Допускается технологическое скругление вершины зуба.

Звездочки с формой боковой поверхности зуба исполнения 3 следует применять в передачах, работающих в загрязненных средах.

Наименование параметров		Обозначение	Расчетная формула
Шаг цепи		t	
Расстояние между внутренними пластинами		$b_3, B_{вн}$	Значения по табл. 1, 2, 3 и 24
Ширина пластины		h	
Диаметр катка		d_4	
Диаметр реборды катка		d_5	Значения по табл. 24
Ширина реборды катка		b_2	
Ширина зуба звездочки	для цепей типов 1, 2, 3 по табл. 24	b_f	$b_{f \max} = 0,9b_3 - 1$ $b_{f \min} = 0,87b_3 - 1,7$
	для цепей типа 4 (ГОСТ 588—81)		$b_{f \max} = 0,9(b_3 - b_2) - 1$ $b_{f \min} = 0,87B(b_3 - d_2) - 1,7$
	для транспортерных цепей		$b_{f \max} = 0,9b_3$
Ширина вершины зуба	для цепей по табл. 24	тип 1	$b = 0,83 b_f$
		тип 2	$b = 0,75 b_f$
		тип 3	$b = 0,72 b_f$
		тип 4	$b = 0,60 b_f$
	для цепей по ГОСТ 13568—75		$b = 0,75 b_f$
Опорная длина впадины зуба (исполнение 3)	C	$C = 0,26 b_f$	

Продолжение табл. 33

Наименование параметров		Обозначение	Расчетная формула	
Расстояние между рядами цепи		A	Значения по ГОСТ 13568-75	
Радиус сопряжения зуба со ступенью	для приводных, тяговых и грузовых цепей	r_2	$r_2 = 1,6$	
	для транспортерных цепей		$r_2 = 1,6 \dots 2,5$	
Ширина венца двухрядной звездочки		B	$B = A + b_f$	
Диаметр венца	для цепей типов 1, 2 по табл. 24, всех типов — по табл. 1, 2, 3	D_c	$D_c = tK_z - 1,3h$	Значения K_z по табл. 39
	для цепей типа 3		$D_c = tK_z - (d_4 + 0,25h)$	
	для цепей типа 4		$D_c = tK_z - (d_5 + 0,25h)$	
Радиус выпуклости		R_k	$R_k = \frac{28,65b_3}{\varphi_c}$	
Расчетный угол условного смещения звездочек		φ_c	$\varphi_c = 3 \dots 10^\circ$	

Предельные отклонения. Для изготовления зубьев звездочек установлены две степени точности.

Степень точности 1 для звездочек, работающих в цепных передачах при скорости $v=3 \div 5$ м/с.

Степень точности 2 для звездочек, работающих в цепных передачах и устройствах при скорости $v < 3$ м/с, а также для звездочек, представляющих собой сборочную единицу.

Предельные отклонения основных размеров звездочек для степеней точности 1 и 2 приведены в табл. 34.

34. Предельные отклонения основных размеров звездочек для степеней точности 1 и 2

Наименование параметра	Тип звездочки	Предельные отклонения для степеней точности, мм	
		1	2
Разность шагов	1, 2	$\delta_{tz} = 0,01\sqrt{tz}$	$\delta_{tz} = 0,025\sqrt{tz}$
	3	$\delta_{tz} = 0,01\sqrt{t\frac{z_n}{n}}$	$\delta_{tz} = 0,025\sqrt{t\frac{z_n}{n}}$

Продолжение табл. 34

Наименование параметра	Тип звездочки	Предельные отклонения для степеней точности, мм	
		1	2
Диаметр окружности впадин	1, 2	$\delta_{D_i} = -0,032\sqrt{tz}$	$\delta_{D_i} = -0,080\sqrt{tz}$
	3	$\delta_{D_i} = -0,032\sqrt{t\frac{z_n}{n}}$	$\delta_{D_i} = -0,080\sqrt{t\frac{z_n}{n}}$
Радиальное биение окружности впадин и осевое биение зубчатого венца	1, 2, 3	$\delta_z = 0,001D_i + 0,1$, но не более 1,2	$\delta_z = 0,005D_i$, но не более 2,0

Примечание. n — число ходов (число зубьев на один шаг цепи); z_n — число зубьев звездочки: для двухходовой z_n — четное число, для двухзаходной z_n — нечетное число.

35. Значения геометрической характеристики зацепления $\lambda = \frac{t}{D_u}$

для цепей типа 1 по ГОСТ 588—81

Размеры, мм

Шаг цепи t	Диаметр элемента зацепления $D_u = d_2$											
	9,0	10,0	12,5	15,0	18,0	21,0	25,0	30,0	36,0	42,0	50,0	60,0
40	4,45											
50	5,55	5,0										
63	7,0	6,3	5,03	4,20								
80	8,95	8,0	6,40	5,33	4,45	3,81						
100	11,1	10,0	8,0	6,66	5,55	4,75	4,00					
125	13,9	12,5	10,0	8,30	6,94	5,95	5,00	4,16				
160	17,8	16,0	12,8	10,65	8,90	7,60	6,40	5,31	4,45			
200		20,0	16,0	13,35	11,15	9,56	8,00	6,65	5,55	4,77		
250			20,0	16,65	13,90	11,90	10,00	8,31	6,95	5,95	5,00	4,17
315					17,50	15,00	12,60	10,40	8,75	7,50	6,27	5,26
400						19,05	16,00	13,35	11,12	9,50	8,00	6,67
500							20,00	16,70	13,90	11,90	10,00	8,34
630								21,00	17,50	15,00	12,60	10,50
800										19,00	16,00	13,35

36. Значения геометрической характеристики зацепления $\lambda = \frac{t}{D_{ц}}$

для цепей типа 2 по ГОСТ 588—81

Размеры, мм

Шаг цепи t	Диаметр элемента зацепления $D_{ц} = d_3$											
	12,5	15,0	18,0	21,0	25,0	30,0	36,0	42,0	50,0	60,0	70,0	85,0
40	3,20											
50	4,0	3,32										
63	5,04	4,20	3,50	3,00								
80	6,40	5,32	4,45	3,85	3,20	2,63						
100	8,00	6,65	5,54	4,75	4,00	3,32	2,73					
125	10,00	8,32	6,92	5,95	5,00	4,16	3,43	2,94				
160	12,80	10,65	8,86	7,60	6,40	5,34	4,45	3,80	3,20			
200		13,35	11,10	9,50	8,00	6,67	5,55	4,76	4,00	3,32		
250			13,90	11,90	10,00	8,35	6,95	5,95	5,00	4,16	3,53	2,92
315					12,60	10,50	8,80	7,50	6,30	5,25	4,50	3,72
400						13,32	11,12	9,51	8,00	6,67	5,70	4,70
500							13,90	11,95	10,00	8,33	7,15	5,86
630								15,00	12,60	10,50	9,00	7,44
800										13,35	11,40	9,40
1000											14,30	11,75

37. Значения геометрической характеристики зацепления $\lambda = \frac{t}{D_{ц}}$

для роликовых цепей по ГОСТ 13568—75

Размеры, мм

Шаг цепи t	Диаметр элемента зацепления $D_{ц}$	λ	Шаг цепи t	Диаметр элемента зацепления $D_{ц}$	λ
Цепи типа ПР			44,45	25,4	1,75
			50,8	28,58	1,78
12,7	8,51	1,49	Цепи типа ПРД		
15,875	10,16	1,56			
19,05	11,91	1,60	31,75	10,16	3,12
25,4	15,88	1,60	38,0	16,0	2,38
31,75	19,05	1,67	50,8	15,88	3,20
38,1	22,23	1,71			

38. Значения диаметра делительной окружности

одноходовой звездочки $d_t = \operatorname{cosec} \frac{180^\circ}{z}$ в шагах

Число зубьев звездочек	d_t	Число зубьев звездочек	d_t	Число зубьев звездочек	d_t	Число зубьев звездочек	d_t	Число зубьев звездочек	d_t
5	1,7013	7	2,3048	9	2,9238	11	3,5495	13	4,1786
6	2,0000	8	2,6131	10	3,2361	12	3,8637	14	4,4939

Продолжение табл. 38

Число зубьев звездочек	d_f	Число зубьев звездочек	d_f	Число зубьев звездочек	d_f	Число зубьев звездочек	d_f	Число зубьев звездочек	d_f
15	4,8097	25	7,9787	34	10,8379	43	13,6993	52	16,5516
16	5,1258	26	8,2963	35	11,1560	44	14,0178	53	16,8809
17	5,4423	27	8,6138	36	11,4737	45	14,3356	54	17,1984
18	5,7588	28	8,9319	37	11,7913	46	14,6536	55	17,5163
19	6,0756	29	9,2490	38	12,1093	47	14,9720	56	17,8354
20	6,3925	30	9,5668	39	12,4278	48	15,2898	57	18,1535
21	6,7095	31	9,8846	40	12,7455	49	15,6085	58	18,4717
22	7,0266	32	10,2023	41	13,0639	50	15,9260	59	18,7893
23	7,3439	33	10,5263	42	13,3820	51	16,2439	60	19,1073
24	7,6613								

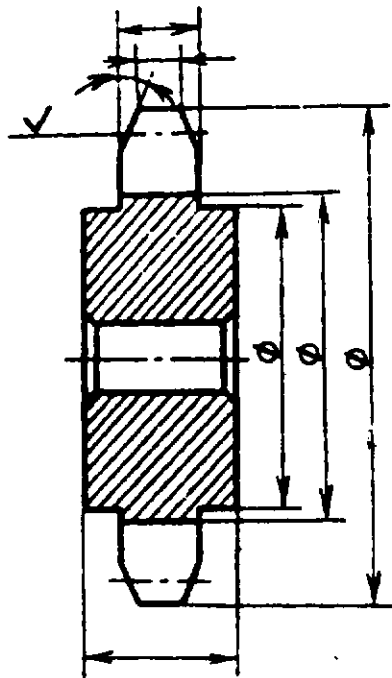
39. Значения коэффициента числа зубьев

одноходовой звездочки $K_z = \operatorname{ctg} \frac{180^\circ}{z}$ в шагах

Число зубьев звездочек	K_z	Число зубьев звездочек	K_z	Число зубьев звездочек	K_z	Число зубьев звездочек	K_z	Число зубьев звездочек	K_z
5	1,38	16	5,03	27	8,56	38	12,07	49	15,58
6	1,73	17	5,35	28	8,88	39	12,39	50	15,89
7	2,08	18	5,67	29	9,19	40	12,71	51	16,21
8	2,41	19	5,99	30	9,51	41	13,05	52	16,53
9	2,75	20	6,31	31	9,83	42	13,34	53	16,85
10	3,08	21	6,63	32	10,15	43	13,66	54	17,17
11	3,41	22	6,96	33	10,47	44	13,98	55	17,49
12	3,73	23	7,28	34	10,79	45	14,30	56	17,81
13	4,06	24	7,60	35	11,11	46	14,62	57	18,13
14	4,38	25	7,92	36	11,43	47	14,97	58	18,44
15	4,70	26	8,24	37	11,75	48	15,26	59	18,76
								60	19,08

ГОСТ 592—81 предусматривает методы расчета и построения профиля зубьев для звездочек грузовых пластинчатых цепей по ГОСТ 191—82.

40. Правила выполнения рабочих чертежей звездочек для пластинчатых цепей



Цепь (обозначение сопрягаемой цепи)	
Число зубьев	z
Величина смещения центров дуг впадин	e
Радиус впадин зубьев	r
Радиус закругления головки зуба	r_1
Высота прямолинейной поверхности зуба	h
Угол впадины *1	β
Профиль зуба *2	
Степень точности	1 по ГОСТ 592—81
Диаметр делительной окружности	d_θ

*1 Угол впадины и размеры, определяющие впадину зуба, указываются при необходимости.

*2 Ссылка на соответствующий ГОСТ.

Таблица параметров приведена для звездочек тяговых пластинчатых цепей.

При выполнении чертежа блока звездочек следует помещать одну таблицу с указанием всех необходимых данных для каждого венца звездочек. Венцы обозначают прописными буквами русского алфавита.

В неиспользованных графах таблицы ставят прочерки.

На чертеже звездочки, имеющей профиль, частично отличающийся от стандартизованного, кроме данных, указанных на рисунке и в таблице параметров, следует помещать изображение профиля зуба (рис. 3).

На изображении профиля:

указывают диаметр (диаметры) окружности, ограничивающей стандартизованную часть профиля;

наносят все необходимые размеры для изготовления нестандартизованной части профиля или оговаривают эту часть профиля в технических требованиях чертежа;

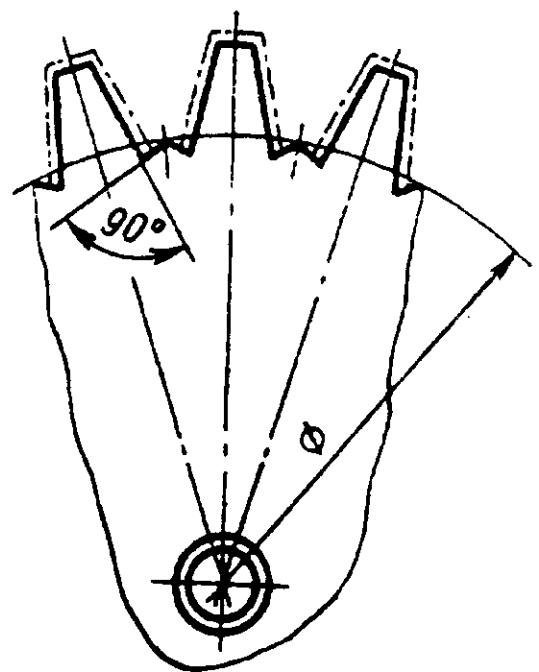


Рис. 3

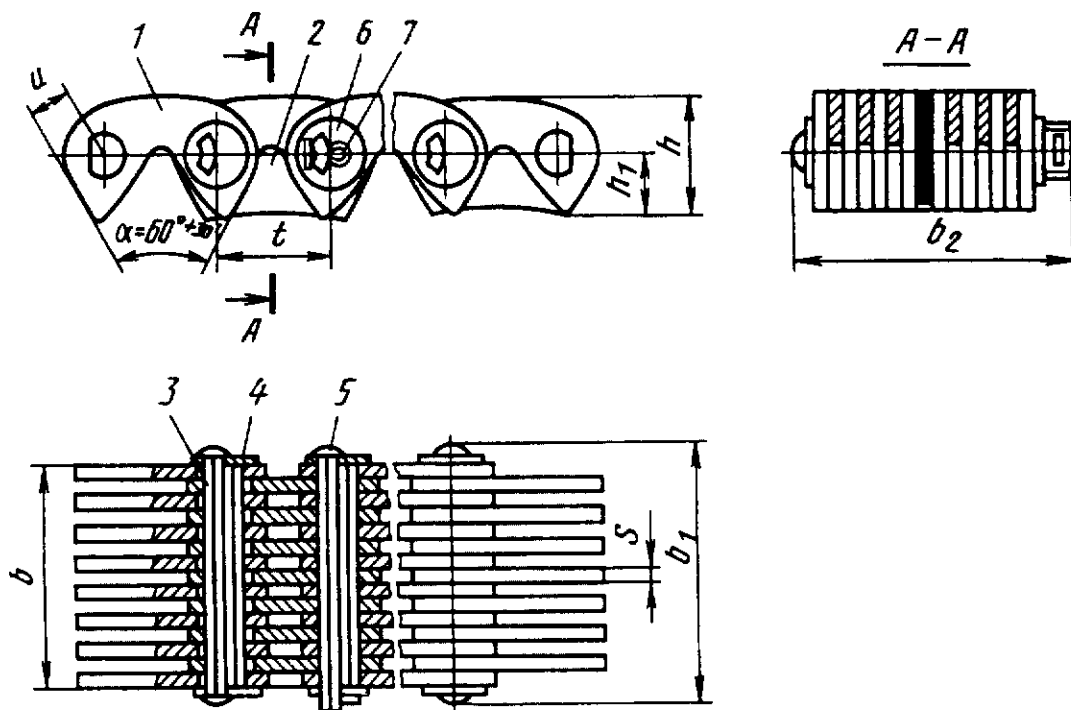
стандартизованную часть профиля выделяют штрихпунктирной утолщенной линией.

ПРИВОДНЫЕ ЗУБЧАТЫЕ ЦЕПИ (по ГОСТ 13552—81)

Приводные зубчатые цепи изготовляют двух типов:
1 — цепи зубчатые с односторонним зацеплением;
2 — цепи зубчатые с двусторонним зацеплением.

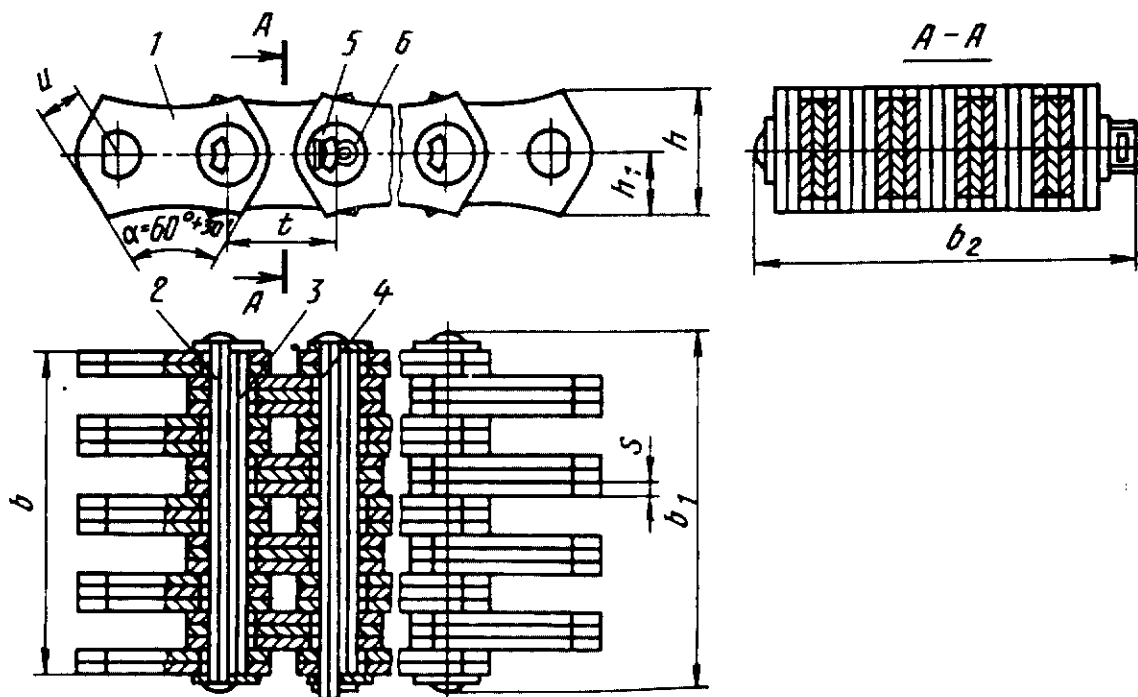
41. Основные параметры и размеры зубчатых цепей Размеры, мм

Тип 1



1 — рабочая пластина; 2 — направляющая пластина;
3 — удлиненная призма; 4 — внутренняя призма; 5 — соединительная призма;
6 — шайба; 7 — шплинт

Тип 2



1 — рабочая пластина; 2 — удлиненная призма; 3 — внутренняя призма;
4 — соединительная призма; 5 — шайба; 6 — шплинт

Продолжение табл. 41

Обозначение цепи	t	b , не более	b_1 , не более	b_2 , не более	h	h_1	s	u	Разрушающая нагрузка, кН, не менее	Масса 1 м цепи, не более
ПЗ-1-12,7-26-22,5	12,7	22,5	28,5	31,5	13,4	7,0	1,5	4,76	26	1,31
ПЗ-1-12,7-31-28,5		28,5	34,5	37,5					31	1,60
ПЗ-1-12,7-36-34,5		34,5	40,5	43,5					36	2,00
ПЗ-1-12,7-42-40,5		40,5	46,5	49,5					42	2,31
ПЗ-1-12,7-49-46,5		46,5	52,5	55,5					49	2,70
ПЗ-1-12,7-56-52,5		52,5	58,5	61,5					56	3,00
ПЗ-1-15,875-41-30	15,875	30,0	38,0	41,0	16,7	8,7	2,0	5,95	41	2,21
ПЗ-1-15,875-50-38		38,0	46,0	49,0					50	2,71
ПЗ-1-15,875-58-46		46,0	54,0	57,0					58	3,30
ПЗ-1-15,875-69-54		54,0	62,0	65,0					69	3,90
ПЗ-1-15,875-80-62		62,0	70,0	73,0					80	4,41
ПЗ-1-15,875-91-70		70,0	78,0	81,0					91	5,00
ПЗ-1-19,05-74-45	19,05	45,0	54,0	56,0	20,1	10,5	3,0	7,14	74	3,90
ПЗ-1-19,05-89-57		57,0	66,0	68,0					89	4,90
ПЗ-1-19,05-105-69		69,0	78,0	80,0					105	5,91
ПЗ-1-19,05-124-81		81,0	90,0	92,0					124	7,00
ПЗ-1-19,05-143-93		93,0	102,0	104,0					143	8,00
ПЗ-2-25,4-101-57	25,4	57,0	66,0	68,0	26,7	13,35	3,0	9,52	101	8,40
ПЗ-2-25,4-132-75		75,0	84,0	86,0					132	10,80
ПЗ-2-25,4-164-93		93,0	102,0	104,0					164	13,20
ПЗ-2-25,4-196-111		111,0	120,0	122,0					196	15,40
ПЗ-2-31,75-166-75	31,75	75,0	85,0	88,0	33,4	16,70	3,0	11,91	166	14,35
ПЗ-2-31,75-206-93		93,0	103,0	106,0					206	16,55
ПЗ-2-31,75-246-111		111,0	121,0	124,0					246	18,80
ПЗ-2-31,75-286-129		129,0	139,0	142,0					286	21,00

Приводные зубчатые цепи (табл. 41) работают более плавно, с меньшим шумом, чем приводные цепи других типов. Конструктивно они сложнее роликовых цепей.

Зубчатые цепи обеспечивают высокую кинематическую точность передачи за счет равномерного изменения шага в процессе работы, они обладают повышенной надежностью вследствие отсутствия роликов и втулок, а также благодаря тому, что разрыв одной пластины не приводит к разрыву всего звена.

Зубчатая цепь с одним и тем же шагом может быть использована для передачи мощностей с большим диапазоном благодаря возможности изменения ширины цепи в больших пределах (табл. 41).

Зацепление цепи со звездочкой осуществляется зубообразным профилем пластин, набор которых образует две опорные поверхности. Зацепление зубчатой цепи по наклонной поверхности набора пластин снижает кинетическую энергию в момент столкновения звена цепи с зубом звездочки.

Соединительная призма с шайбой и шплинтом предназначена для соединения концов цепи при монтаже и разъединении при демонтаже.

Приводные зубчатые цепи целесообразно применять там, где требуется высокая кинематическая точность, повышенная плавность и бесшумность работы передачи;

в цепных передачах, работающих при повышенных скоростях движения цепи

42. Толщина диффузионного слоя призм после химико-термической обработки

Шаг цепи, t , мм	12,7	15,875	19,05	25,4	31,75
Толщина диффузионного слоя, мм	0,2—0,4	0,25—0,45	0,3—0,5	0,4—0,6	0,5—0,7

($v \geq 5$ м/с) и больших передаваемых мощностях;

в основном в быстроходных приводах машин, например в приводах металлорежущих станков.

Пример обозначения приводной зубчатой цепи типа 1 с шагом 19,5 мм, разрушающей нагрузкой 74 кН и рабочей шириной 45 мм:

Цепь ПЗ—1—19,05—74—45
ГОСТ 13552—81

Технические требования. Детали цепей изготовляют из сталей, обеспечивающих после термообработки или химико-термической обработки разрушающие нагрузки, указанные в табл. 41.

Общая толщина диффузионного слоя (эффективная толщина и переходная зона) после химико-термической обработки должна соответствовать указанной в табл. 42.

На поверхности деталей не должно быть трещин, волосовин и других дефектов. Исправление дефектов не допускается.

Отклонение расстояния от центра шарнира до рабочей грани пластины Δu не должно превышать значений, указанных в табл. 43.

Поверхности пластин должны иметь защитное или защитно-декоративное покрытие по ГОСТ 9.306—85. Вид покрытия устанавливается по согласованию с потребителем.

Несовпадение рабочих граней пластин собранной цепи допускается не более 0,15 мм.

Цепь в собранном виде должна иметь подвижность в шарнирных соединениях. Смежные звенья должны свободно проворачиваться от руки.

Предельное отклонение длины измеряемого отрезка цепей типа 1 в 49 звеньев и цепей типа 2 шага 25,4 в 37 звеньев, шага 31,75 мм в 29 звеньев от номинального значения должно быть только положительным и не превышать 0,25%.

Цепи должны изготовляться отдельными отрезками с четным числом звеньев: шага 12,7 мм — 80 звеньев, 15,875 мм—64 звена, 19,05 мм— 54 звена, 25,4 мм — 40 звеньев, 31,75 мм—32 звена. К каждому отрезку цепи должен поставляться один комплект соединительных элементов: соединительная и внутренняя призма, шайба и шплинт.

Допускается по требованию потребителя изготовление отрезков других длин с другим количеством комплектов соединительных элементов.

Показатели надежности цепного контура приведены в табл. 43а. Критерием отказа является увеличение длины контрольного отрезка цепи из 11 звеньев более 5%.

Примечание. Показатели надежности приведены применительно к режимам стендовых испытаний на надежность, указанным в табл. 43б.

Периодические стендовые испытания на надежность проводят раз в полгода. Объем выборки для $\delta=0,2$ и $\gamma=0,8$ по ГОСТ 27.502 при нормальном распределении наработки. Контроль показателей надежности — по ГОСТ 27.401 методом доверительных границ.

Гарантийный срок эксплуатации — 12 мес со дня ввода цепей в эксплуатацию.

43. Отклонение Δu расстояния от центра шарнира до рабочей грани пластины

Шаг цепи, t , мм	12,7	15,875	19,05	25,4	31,75
Δu , мм	0 -0,048		0 -0,058		0 -0,07

43а. Показатели надежности цепного контура

Типоразмер цепи	Наработка, ч	
	средняя до отказа	установленная безотказная
ПЗ-1—12,7—26—22,5	250	160
ПЗ-1—15,875—41—30	470	300
ПЗ-1—19,05—74—45	940	600
ПЗ-2—25,4—101—45	2000	1250
ПЗ-2—31,75—166—75	4300	2700

43б. Режимы стендовых испытаний приводных зубчатых цепей на надежность

Типоразмер цепи	Режим испытаний						Допускаемое увеличение длины контрольного отрезка, %
	Число звеньев в контуре	Число зубьев звездочки		Частота вращения ведущей звездочки, мин ⁻¹	Расчетная окружная сила, кН	Время испытания, ч	
		ведущей	ведомой				
ПЗ-1—12,7—26—22,5	90	23	46	2500	0,35	250	5,1
ПЗ-1—15,875—41—30	90	23	46	1850	0,60	350	3,8
ПЗ-1—19,05—74—45	90	23	46	1400	1,20	470	2,6
ПЗ-2—25,4—101—57	76	22	44	900	2,00	600	1,5
ПЗ-2—31,75—166—75	76	22	44	650	3,00	800	1,0

Примечания:

1. Испытываемые цепи смазывают один раз за 7 ч работы.
2. В процессе испытаний не должно быть разрушения деталей цепи.
3. При испытании цепей других типоразмеров, не указанных в таблице, окружная сила увеличивается пропорционально рабочей ширине цепи.

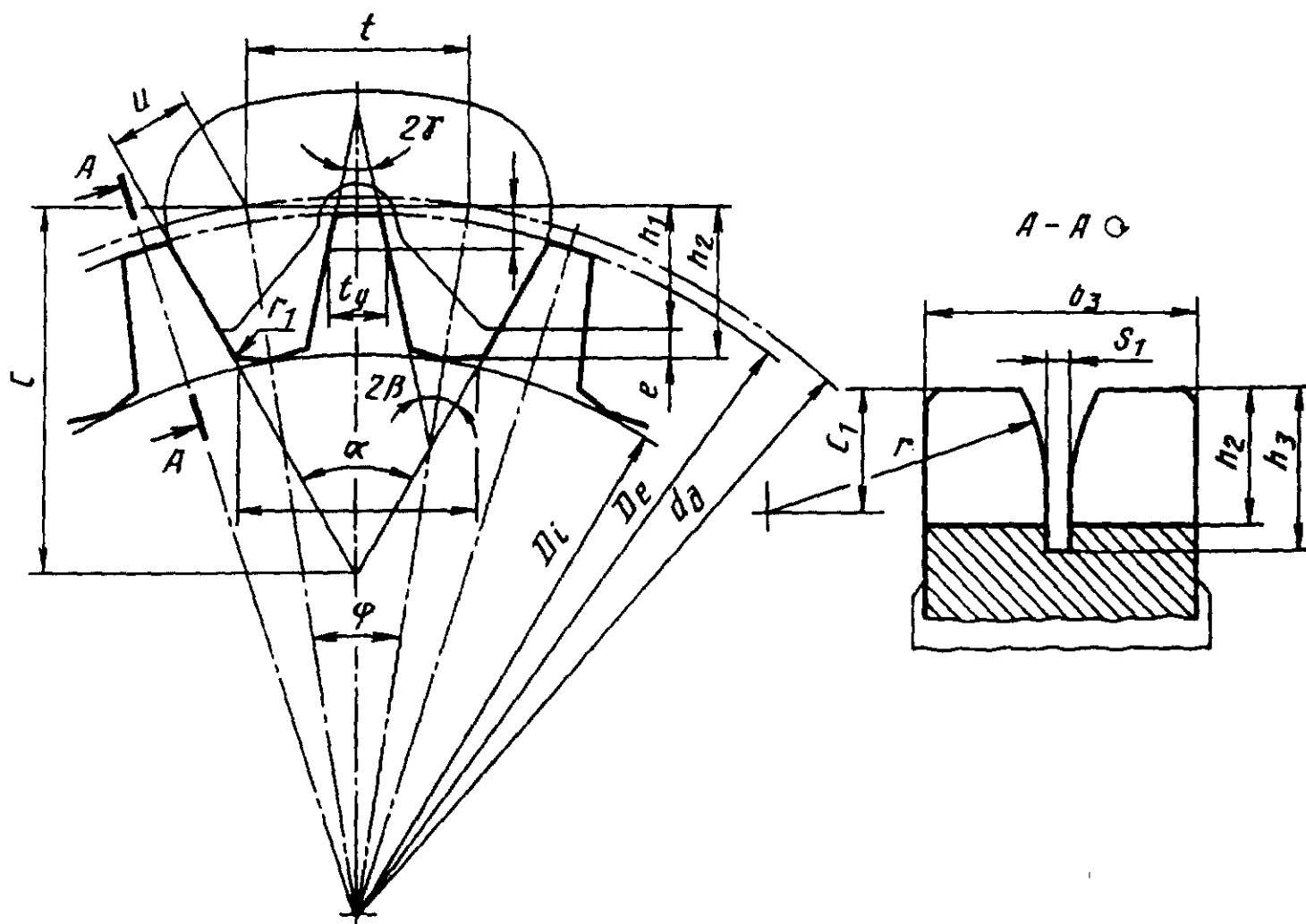
ЗВЕЗДОЧКИ ДЛЯ ПРИВODНЫХ ЗУБЧАТЫХ ЦЕПЕЙ (по ГОСТ 13576—81)

ГОСТ 13576—81 распространяется на звездочки для приводных зубчатых цепей по 13552—81. Стандарт устанавливает метод расчета и построения профиля зубьев звездочек для приводных зубчатых цепей с односторонним и двусторонним зацеплением (табл. 44—48) и предельные отклонения (табл. 50).

44. Расчет и построение профиля зубьев звездочек

Размеры, мм

Профиль зубьев звездочек для зубчатых цепей
с односторонним зацеплением — тип 1



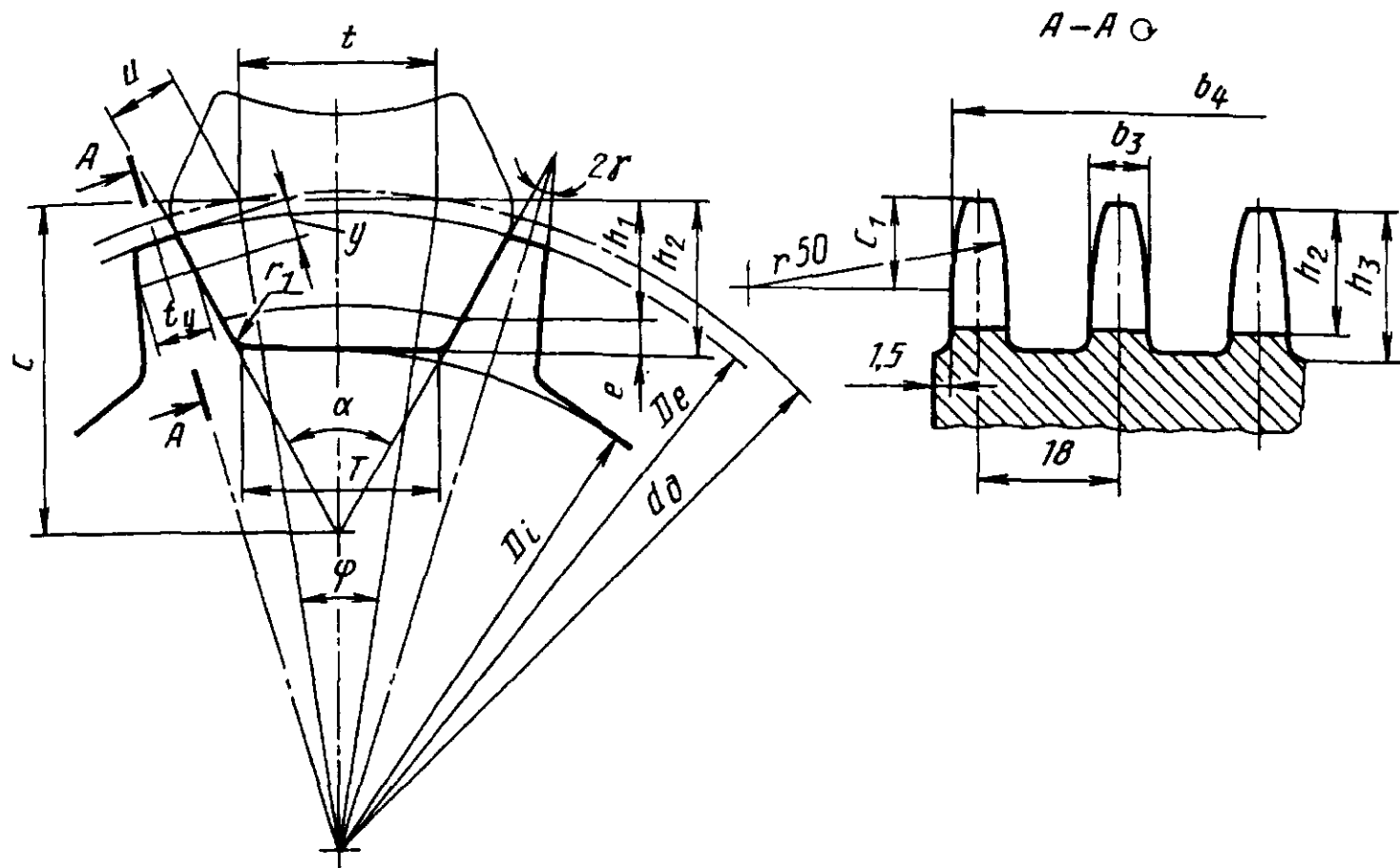
2γ — угол заострения зуба;

2β — угол впадины зуба;

α — угол наклона рабочих граней зуба;

φ — угол поворота звена на звездочке

Профиль зубьев звездочек для зубчатых цепей с двусторонним зацеплением — тип 2



Наименование параметров	Обозначения	Расчетные формулы для цепи	
		типа 1	типа 2
Исходные данные			
Шаг цепи	t	Размеры по ГОСТ 13552—81	
Расстояние от центра шарнира до рабочей грани звена	u		
Расстояние от оси пластины до вершины зуба звена	h_1		
Ширина цепи	b		
Толщина пластины	s		
Угол наклона рабочих граней	α	60°	
Число зубьев звездочки	z	z от 17 до 96	z^* от 22 до 96

Наименование параметров	Обозначения	Расчетные формулы для цепи	
		типа 1	типа 2
Геометрический расчет			
Диаметр делительной окружности	d_d	$d_d = \frac{t}{\sin \frac{180^\circ}{z}}$	$d_d = K \frac{t}{\sin \frac{180^\circ}{z}}$
Диаметр наружной окружности	D_e	$D_e = \frac{t}{\operatorname{tg} \frac{180^\circ}{z}}$	$D_e = K \frac{t}{\operatorname{tg} \frac{180^\circ}{z}}$
Коэффициент высоты зуба	K	—	$K = 0,99$ для $z \leq 40$ $K = 0,995$ для $z > 40$
Диаметр окружности впадин	D_i	$D_i = d_d - 2 \frac{h_2}{\cos \frac{180^\circ}{z}}$	
Высота зуба	h_2	$h_2 = h_1 + e$	
Радиальный зазор	e	$e = 0,1t$	
Угол поворота звена на звездочке, град	φ	$\varphi = \frac{360^\circ}{z}$	
Угол впадины зуба, град	β	$2\beta = \alpha - \varphi$	—
Половина угла заострения зуба, ...°	γ	$\gamma = 30^\circ - \varphi$	
Ширина зуба звездочки	b_3	$b_3 = b + 2s$	$b_3 = 2,55s$
Ширина венца	b_4	$b_4 = b_3$	$b_4 = b + 1,58s$
Расстояние от вершины зуба до линии центров	C_1	$C_1 \approx 0,4t$	
Радиус закругления торца зуба и направляющей проточки	r	$r \approx t$	$r = 50$

Продолжение табл. 44

Наименование параметров	Обозначения	Расчетные формулы для цепи	
		типа 1	типа 2
Глубина проточки	h_3	$h_3 = 0,75t$	
Ширина проточки	s_1	$s_1 = 2s$	—

Контрольные размеры

Толщина зуба на высоте y	t_y	$t_y = t - 2(u \cos \gamma - 0,1t \sin \gamma)$
Измерительная высота зуба	y	$y = u \sin \gamma + 0,1t \cos \gamma$
Расстояние между кромками рабочих граней зубьев при $\alpha=60^\circ$	T	$T = t + \frac{2u - h_2}{0,866}$

* Приведено теоретическое число зубьев звездочки для расчета ее параметров. Фактическое число зубьев звездочки, при регламентированном стандартном зацеплении цепи через шаг, равно половине теоретического.

45. Расчетные величины основных параметров звездочек

Размеры, мм

Наименование параметров	Расчетные величины				
	12,7	15,875	19,05	25,4	31,75
Шаг цепи t	12,7	15,875	19,05	25,4	31,75
Расстояние от центра шарнира до рабочей грани звена u	4,76	5,95	7,14	9,52	11,91
Высота зуба h_2	8,3	10,3	12,4	15,9	19,9
Радиальный зазор e	1,3	1,6	1,9	2,5	3,2
Расстояние между кромками рабочих граней зубьев T при $\alpha=60^\circ$	14,11	17,73	21,22	28,33	35,35
Расстояние от точки пересечения рабочих граней до наружной окружности C	20,52	25,65	30,76	41,03	51,34
Радиус закругления впадины зуба r_1	1,5	2,0	2,0	2,5	3,5

Высоту зуба h_2 и зазор e вычисляют с точностью до 0,1 мм, остальные линейные размеры поперечного профиля зубьев — с точностью до 0,01 мм, а угловые — с точностью до 1'.

46. Величины d_d и D_e в зависимости от z при $t = 10$

z	Для цепей типа 1		Для цепей типа 2	
	d_d	D_e	d_d	D_e
17	54,42	53,49	—	—
18	57,59	56,71	—	—
19	60,76	59,93	—	—
20	63,93	63,14	—	—
21	67,10	66,35	—	—
22	70,27	69,56	69,57	68,86
23	73,44	72,76	72,71	72,03
24	76,61	75,96	75,84	75,20
25	79,79	79,16	78,99	78,37
26	82,96	82,36	82,13	81,54
27	86,14	85,55	85,28	84,69
28	89,31	88,75	88,42	87,86
29	92,42	91,95	91,49	91,03
30	95,67	95,14	94,71	94,19
31	98,85	98,34	97,86	97,36
32	102,02	101,54	101,00	100,52
33	105,20	104,72	104,15	103,67
34	108,38	107,92	107,30	106,84
35	111,56	111,11	110,44	110,00
36	114,74	114,30	112,46	111,33
37	117,92	117,49	116,74	116,31
38	121,10	120,70	119,89	119,49
39	124,28	123,87	123,04	122,63
40	127,46	127,06	126,18	125,79
41	130,63	130,24	129,98	129,59
42	133,82	133,46	133,15	132,79
43	137,00	136,61	136,31	135,93
44	140,18	139,82	139,48	139,12
45	143,36	143,00	142,64	142,28
46	146,54	146,20	145,81	145,47
47	149,42	149,37	148,67	148,62
48	152,90	152,57	152,13	151,81
49	156,23	155,76	155,45	154,98
50	159,26	158,94	158,46	158,14
51	162,44	162,13	161,63	161,32
52	165,62	165,32	164,79	164,49
53	168,80	168,51	167,96	167,67
54	171,98	171,70	171,12	170,84
55	175,17	174,83	174,29	173,95
56	178,35	178,07	177,46	177,18
57	181,53	181,26	180,52	180,35
58	184,71	184,45	183,79	183,53
59	187,89	187,63	186,95	186,69
60	191,07	190,81	190,11	189,85
61	194,25	194,00	193,28	193,03
62	197,44	197,20	196,45	196,21
63	200,62	200,37	199,62	199,37
64	203,80	203,55	202,78	202,53

Примечание. Для определения диаметров окружностей звездочки другого шага табличные значения умножаются на отношение этого шага к 10.

ГОСТ 13576—81 предусматривает также d_d и D_e для $z = 65-96$.

Пример: при $t = 15,875$ мм и $z = 25$ $d_d = 79,79 \frac{15,875}{10} = 126,63$ мм.

47. Основные контрольные размеры зубьев звездочек u и t_y
в зависимости от Z и шага цепи, мм

Число зубьев звездочек z	Шаг цепи, мм									
	12,7		15,875		19,05		25,4		31,75	
	u	t_y	u	t_y	u	t_y	u	t_y	u	t_y
17	1,99	3,68	2,48	4,59	2,98	5,52	3,97	7,36	4,96	9,18
18	2,08	3,76	2,60	4,70	3,12	5,64	4,15	7,53	5,19	9,39
19	2,16	3,84	2,70	4,79	3,24	5,76	4,32	7,68	5,40	9,58
20	2,23	3,91	2,79	4,89	3,35	5,87	4,46	7,83	5,58	9,77
21	2,30	3,98	2,87	4,97	3,45	5,97	4,59	7,96	5,74	9,93
22	2,36	4,04	2,94	5,05	3,53	6,07	4,71	8,09	5,89	10,09
23	2,41	4,11	3,02	5,13	3,61	6,17	4,82	8,22	6,03	10,26
24	2,46	4,16	3,07	5,19	3,69	6,24	4,92	8,32	6,15	10,38
25	2,50	4,21	3,13	5,26	3,75	6,32	5,01	8,42	6,26	10,51
26	2,54	4,26	3,18	5,32	3,82	6,39	5,09	8,52	6,36	10,63
27	2,58	4,30	3,23	5,38	3,87	6,46	5,16	8,61	6,45	10,75
28	2,62	4,35	3,27	5,43	3,92	6,52	5,23	8,70	6,54	10,85
29	2,65	4,39	3,31	5,48	3,97	6,58	5,30	8,73	6,62	10,96
30	2,68	4,43	3,35	5,53	4,02	6,64	5,36	8,86	6,70	11,05
31	2,71	4,46	3,38	5,57	4,06	6,70	5,41	8,93	6,76	11,15
32	2,73	4,50	3,42	5,62	4,10	6,75	5,47	9,00	6,83	11,23
33	2,76	4,53	3,45	5,66	4,14	6,80	5,51	9,06	6,90	11,31
34	2,78	4,56	3,47	5,70	4,17	6,84	5,56	9,13	6,95	11,39
35	2,80	4,59	3,50	5,73	4,20	6,89	5,60	9,19	7,01	11,46
36	2,82	4,62	3,53	5,77	4,21	6,93	5,64	9,24	7,06	11,53
37	2,84	4,65	3,55	5,80	4,26	6,97	5,68	9,29	7,10	11,60
38	2,86	4,67	3,57	5,83	4,29	7,01	5,72	9,35	7,15	11,66
39	2,88	4,70	3,59	5,86	4,31	7,04	5,75	9,39	7,19	11,72
40	2,89	4,72	3,61	5,89	4,34	7,08	5,78	9,44	7,23	11,78
41	2,91	4,74	3,63	5,92	4,36	7,11	5,81	9,48	7,27	11,84
42	2,92	4,76	3,65	5,95	4,38	7,14	5,84	9,53	7,30	11,85
43	2,93	4,78	3,67	5,97	4,40	7,17	5,87	9,56	7,34	11,93
44	2,95	4,80	3,69	6,00	4,42	7,20	5,90	9,61	7,38	11,99
45	2,96	4,82	3,70	6,02	4,44	7,23	5,92	9,65	7,40	12,04
46	2,97	4,84	3,71	6,04	4,46	7,26	5,95	9,68	7,43	12,08
47	2,98	4,86	3,73	6,07	4,47	7,28	5,97	9,71	7,46	12,13
48	2,99	4,87	3,74	6,09	4,49	7,31	5,99	9,75	7,49	12,17
49	3,00	4,89	3,76	6,11	4,51	7,33	6,01	9,78	7,52	12,21
50	3,02	4,91	3,77	6,13	4,53	7,36	6,03	9,80	7,55	12,25
51	3,03	4,92	3,78	6,15	4,54	7,38	6,05	9,84	7,57	12,29
52	3,04	4,93	3,79	6,17	4,55	7,40	6,07	9,88	7,59	12,33
53	3,04	4,95	3,80	6,18	4,57	7,43	6,09	9,90	7,61	12,36
54	3,05	4,96	3,82	6,21	4,58	7,45	6,11	9,93	7,64	12,39
55	3,06	4,97	3,83	6,22	4,59	7,46	6,12	9,95	7,66	12,42
56	3,07	4,99	3,84	6,23	4,60	7,48	6,14	9,98	7,68	12,46
57	3,08	5,00	3,85	6,24	4,61	7,50	6,16	10,00	7,69	12,49
58	3,09	5,01	3,85	6,25	4,62	7,52	6,17	10,03	7,71	12,52
59	3,09	5,02	3,86	6,26	4,63	7,54	6,18	10,05	7,73	12,54
60	3,10	5,03	3,87	6,28	4,64	7,55	6,19	10,07	7,74	12,57
61	3,10	5,04	3,88	6,30	4,65	7,57	6,20	10,09	7,76	12,60
62	3,11	5,06	3,89	6,31	4,66	7,58	6,21	10,11	7,78	12,62
63	3,12	5,07	3,90	6,33	4,67	7,60	6,23	10,13	7,79	12,65
64	3,12	5,08	3,90	6,34	4,69	7,62	6,24	10,16	7,81	12,68

ГОСТ 13576—81 предусматривает также размеры u и t_y для $z = 65-96$.

48. Угловые параметры зубьев звездочек φ , γ и β в зависимости от z

z	φ	γ	β	z	φ	γ	β
17	21° 10'	8° 50'	19° 25'	41	8° 47'	21° 13'	25° 36'
18	20 00	10 00	20 00	42	8 34	21 26	25 43
19	18 57	11 03	20 32	43	8 22	21 38	25 49
20	18 00	12 00	21 00	44	8 11	21 49	25 55
21	17 08	12 52	21 26	45	8 00	22 00	26 00
22	16 22	13 38	21 49	46	7 50	22 10	26 05
23	15 39	14 21	22 10	47	7 40	22 20	26 10
24	15 00	15 00	22 30	48	7 30	22 30	26 15
25	14 24	15 36	22 48	49	7 21	22 39	26 20
26	13 51	16 09	23 05	50	7 12	22 48	26 24
27	13 20	16 40	23 20	51	7 03	22 57	26 28
28	12 51	17 09	23 34	52	6 55	23 05	26 32
29	12 25	17 35	23 43	53	6 48	23 12	26 36
30	12 00	18 00	24 00	54	6 40	23 20	26 40
31	11 37	18 23	24 12	55	6 33	23 27	26 44
32	11 15	18 45	24 22	56	6 26	23 34	26 47
33	10 54	19 06	24 33	57	6 19	23 41	26 50
34	10 35	19 25	24 42	58	6 12	23 48	26 54
35	10 17	19 43	24 52	59	6 06	23 54	26 57
36	10 00	20 00	25 00	60	6 00	24 00	27 00
37	9 44	20 16	25 08	61	5 54	24 06	27 03
38	9 28	20 32	25 16	62	5 48	24 12	27 06
39	9 14	20 46	25 23	63	5 43	24 17	27 08
40	9 00	21 00	25 30	64	5 37	24 23	27 11

49. Правила выполнения чертежей звездочек для зубчатых передач

	Цепь (обозначение сопрягаемой цепи)	
	Число зубьев звездочки	z
	Радиус построения криволинейного профиля зуба *	R
	Наибольший зазор между рабочей гранью пластины и зубом *	K
	Профиль зуба	ГОСТ...
	Класс точности	2-й класс ГОСТ...
	Диаметр делительной окружности	d_d

* Указывается при необходимости.

На размеры зуба звездочки установлены два класса точности. Предельные отклонения выбирают в зависимости от класса точности по табл. 50.

50. Предельные отклонения размеров зуба звездочки

Наименование параметров	Предельные отклонения в мкм для диаметра делительной окружности звездочки, мм									
	1-го класса точности					2-го класса точности				
	До 120	От 120 до 260	От 260 до 500	От 500 до 800	От 800 до 1250	До 120	От 120 до 260	От 260 до 500	От 500 до 800	От 800 до 1250
Разность шагов Δt (одной звездочки), мкм: для t до 19,05 мм для t от 25,4 мм	25 32	32 40	40 50	50 60	60 80	60 80	80 100	100 120	120 160	160 200
Диаметр наружной окружности D_e	<i>h7</i>					<i>h8</i>				
Диаметр окружности впадин D_i	<i>h11</i>					<i>h12</i>				
Ширина зуба b_3	<i>h11</i>					<i>h12</i>				
Толщина зуба t_y	<i>h7</i>					<i>h8</i>				
Радиальное биение окружности впадин	8-я степень точности по ГОСТ 24648—81					10-я степень точности по ГОСТ 24643—81				
Торцевое биение зубчатого венца	9-я степень точности по ГОСТ 24643—81					11-я степень точности по ГОСТ 24643—81				

НЕКОТОРЫЕ ВОПРОСЫ ПРОЕКТИРОВАНИЯ ЦЕПНЫХ ПЕРЕДАЧ [3]

Соединения деталей. Валики и втулки приводных цепей всех видов, кроме цепей с изогнутыми пластинами, изготавливают без уступов по концам.

Надежное взаимное расположение деталей цепи обеспечивают только посадками с натягом. Массовое использование таких соединений и повышенная их ответственность (при сползании пластины с концов втулок цепь теряет подвижность в шарнирах, а при смещении внутрь втулочной или открытошарнирной цепи нарушается зацепление) предопределяют особые подходы к выбору натягов в соединениях. Их значе-

ния принимают намного большими, чем предусмотрено стандартными посадками (табл. 51).

Этим удешевляется производство, а пластическое деформирование отверстий пластин, неизбежное при столь больших натягах, существенно повышает сопротивление усталости пластин (в 1,6—1,7 раза).

Зазоры в сопряжениях цилиндрических деталей следует выбирать с учетом того, что концы тонкостенных втулок деформируются при посадке с большими натягами, а сами втулки, кроме того, при взаимодействии с зубом звездочки сплюшиваются, что уменьшает зазор между ними и валиками.

Детали, фиксирующие положение валиков в цепях с изогнутыми пластинами, и

**51. Натяги и зазоры в соединениях валиков и втулок
пластинчатых роликовых цепей**

Параметр	Цепи							
	Приводные				Тяговые			
Шаг, мм	12,7	19,05	38,1	50,8	100	125*	160*-315	315*
Номинальный диаметр, мм	$\frac{3,65}{5,24}$	$\frac{5,94}{8,60}$	$\frac{11,10}{17,04}$	$\frac{14,27}{21,00}$	$\frac{15,00}{21,00}$	$\frac{21,00}{30,00}$	$\frac{25,00}{36,00}$	$\frac{30,00}{42,00}$
Натяг в соединении с пластинами, мкм	$\frac{45-110}{20-100}$	$\frac{60-160}{60-160}$	$\frac{70-250}{80-240}$	$\frac{120-310}{80-260}$	$\frac{100-320}{100-440}$	Зазор 0-530	Зазор 0-570	Зазор 0-530
Относительный натяг (отношение среднего натяга к диаметру)	$\frac{0,021}{0,012}$	$\frac{0,019}{0,013}$	$\frac{0,014}{0,009}$	$\frac{0,015}{0,012}$	$\frac{0,014}{0,013}$	Зазор 0,009	Зазор 0,007	Зазор 0,006
Зазор между валиком и втулкой, мкм	70-130	100-200	220-390	250-440	430-810	330-410	440-700	430-720

* Валики фиксируются относительно пластин стопорными планками; втулки имеют двусторонние лыски.

Примечание. В числителе приведены параметры для валиков, в знаменателе — для втулок.

положение пластины соединительного звена, посаженной с зазором, имеют важное значение. Шплинтовые соединения мало надежны; разрушение шплинта ведет к выпаданию валика, что равнозначно разрыву цепи.

Способы смазки (см. табл. 53). Для тихоходных передач ($v < 1 \div 2$ м/с) используют периодическую смазку, при средних и высоких скоростях — непрерывную.

Преимущественное применение имеют жидкие масла, реже, пластичные и твердые смазки. Выбор смазочного материала диктуется условиями работы цепи, принятым способом смазки и конструкцией смазочного устройства.

Разновидности периодического способа смазки — ручная и внутришарнирная. При ручной смазке используют жидкие масла, при внутри-шарнирной — пластичные смазки.

Смазывание вручную осуществляют поливом из масленки, подачей жидкого масла с помощью кисти, фитиля, ручного насоса (лубрикатора).

Внутришарнирную смазку осуществляют окунанием очищенной цепи в ванну с разогретой пластичной смазкой; периодичность до 80 ч. Для непрерывной смазки цепи маслом используют следующие спосо-

бы: капельный; погружением в масляную ванну; масляной струей; разбрызгиванием; распылением воздушной струей. При непрерывных способах смазки передачу размещают в маслонепроницаемом кожухе. Эти способы смазки рекомендуют при скоростях свыше 2—4 м/с.

В цепных передачах массового и крупносерийного производства (исключая автомобили и некоторые другие виды машин), в целях экономии при изготовлении, применяют преимущественно периодические способы смазки не только при малых, но и при довольно значительных скоростях (4—6 м/с), что снижает их долговечность. Более совершенные непрерывные способы смазки существенно повышают технический уровень цепных передач многих машин.

Защитные устройства цепных передач в виде кожухов из листовой стали имеют многоцелевое назначение: при непрерывных способах смазки кожух служит резервуаром (картером) для масла, в периодически смазываемых передачах предотвращает его разбрызгивание и во всех случаях защищает передачу от пыли и грязи, обеспечивает безопасность, способствует снижению шума. Сетчатые кожухи обеспечивают лишь защиту персонала.

ХАРАКТЕРИСТИКИ ЦЕПНЫХ ПЕРЕДАЧ [3]

Мощность и КПД. Цепные передачи обеспечивают передачу мощности в широком диапазоне — от долей до 5000 кВт (высокоскоростные передачи с параллельными контурами многорядных цепей). В передачах общего назначения мощность редко достигает 25-50 кВт.

Мощность (кВт) цепной передачи

$$P = \frac{Fv}{1000\eta}, \quad (1)$$

где F — передаваемая окружная сила, Н; v — скорость цепи; η — КПД передачи.

КПД цепной передачи зависит от силы, передаваемой цепью, и способа смазывания. Для передач, работающих с номинальной нагрузкой ($F > 0,1Q_b$ где Q_b — разрушающая нагрузка цепи), $\eta = 0,95 \div 0,97$ — при постоянном обильном смазывании (масляная ванна, 1 циркуляционное смазывание, масляный туман); $\eta = 0,92 \div 0,94$ — при нерегулярном периодическом смазывании; $\eta = 0,9 \div 0,92$ — при работе без смазки.

Натяжение цепей, динамические нагрузки и давление на опоры. Расчетная сила натяжения (Н) ведущей ветви цепи

$$F_p = F + F_1 + F_{дин}, \quad (2)$$

где F — полезная (окружная) сила, передаваемая цепью, Н; $F_1 = F_0 + F_{ц}$ — сила натяжения ведомой ветви цепи; F_0 — сила натяжения от собственной силы тяжести холостой ветви; $F_{ц}$ — сила натяжения от действия центробежных сил; $F_{дин}$ — динамическая нагрузка.

При известной передаваемой мощности

$$F = \frac{1000P}{v}. \quad (3)$$

Натяжение от силы тяжести (Н) при горизонтальном (и близком к нему) положении линии, соединяющей оси звездочек,

$$F_0 = \frac{m g a^2}{8f} = 1,2 m a^2 / f. \quad (4)$$

где m — масса 1 м цепи, кг; $g = 9,81$ м/с² — ускорение свободного падения; a — межосевое расстояние, м; f — стрела провисания ветви.

При вертикальном (и близком к нему) положении линии центров звездочек

$$F_0 = m g a. \quad (5)$$

Натяжение цепи от действия центробежных сил

$$F_{ц} = m v^2. \quad (6)$$

Расчетная динамическая нагрузка, обусловленная неравномерностью движения,

$$F_{дин} = F'_{дин} + F''_{дин} = \frac{n_1^2}{90} \left(\lambda \frac{J}{R_2} + \frac{m_1 t}{2} \right) \Delta_y, \quad (7)$$

где $F'_{дин} = \lambda n_1^2 J / 90$ — динамическая нагрузка от неравномерности движения ведомой звездочки и приведенных к ней масс;

$F''_{дин} = m_1 n_1^2 t / 180$ — динамическая нагрузка от неравномерности движения цепи;

$\lambda = \pi / z_2$ — коэффициент, учитывающий влияние числа зубьев ведомой звездочки;

n_1 — частота вращения ведущей звездочки;

J — момент инерции ведомой звездочки и всех сопряженных вращающихся деталей на ее валу;

$m_1 = at$ — масса ведущей ветви;

t — шаг цепи;

Δ_y — коэффициент, учитывающий влияние упругости и провисания цепи ($\Delta_y = 0,5$ при $a = 30t$; $\Delta_y = 0,75$ при $a = 80t$).

Центробежная сила на валы и опоры не передается. Нагрузку на них от полезного натяжения и собственной силы тяжести цепи условно принимают равной $1,15 F$ для горизонтальных передач и $1,05 F$ — для вертикальных.

Скоростные параметры передачи и выбор шага цепи. Скорость цепи и частоты вращения звездочек ограничиваются износом и прочностью тонкостенных деталей шарниров цепи. С увеличением скорости возрастает суммарный путь трения в единицу времени, а также сила удара шарниров цепи о зубья звездочек, усиливается шум передачи.

Допускаемая скорость цепи зависит от многих факторов, в наибольшей степени от точности цепи, шага ее звеньев, числа зубьев z_1 ведущей звездочки, способа смазки.

Скорость цепи обычно принимают не более 15 м/с. При особо благоприятных условиях (высокая точность, малый шаг, большое число зубьев ведущей звездочки, небольшая нагрузка) скорость цепи может достигать 30—35 м/с.

При конструировании передач задают частоту вращения ведущей звездочки, n_1 и выбирают число зубьев малой (обычно ведущей) звездочки. После чего, руководствуясь известными зависимостями предельно допустимой частоты вращения от числа зубьев звездочки и шага цепи (рис. 1, табл. 52), выбирают значение последнего. По этим трем параметрам вычисляют скорость цепи (м/с)

$$v = \frac{z_1 n_1 t}{60 \cdot 1000}, \quad (8)$$

где z_1 — число зубьев малой (ведущей) звездочки; n_1 — частота ее вращения, мин^{-1} .

По найденному значению скорости и шагу цепи выбирают способ смазки цепи (табл. 53).

Передаточное отношение и неравномерность вращения ведомой звездочки. При постоянной угловой скорости вращения ведущей звездочки ω_1 скорость цепи v , угловая скорость вращения ведомой звездочки ω_2 и передаточное отношение $u = \omega_1 / \omega_2$ не остаются постоянными. Это обстоятельство учитывают при расчете передач, к которым предъявляют требования по кинематической точности вращения ведомого вала.

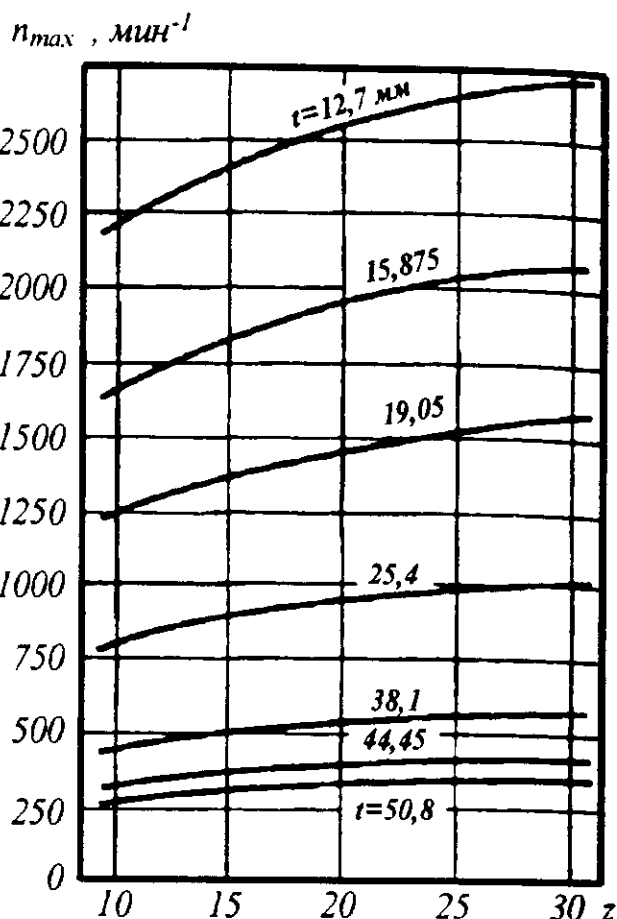


Рис. 1. Зависимости предельно допустимой частоты вращения звездочки от числа ее зубьев и шага цепи

При допущении прямолинейности ведущей ветви цепи (рис. 2) скорость цепи

$$v = \omega_1 R \cos \alpha, \quad (9)$$

где α — текущий угол поворота ведущей звездочки относительно перпендикуляра к ведущей ветви.

Так как угол α изменяется в пределах $0 - \pi/z_1$, то скорость v при повороте на один угловой шаг колеблется в пределах от $v_{\max} = \omega_1 R_1$ до $v_{\min} = \omega_1 R_1 \cos(\pi/z_1)$.

52. Наибольшие рекомендуемые n_p и предельные $n_{пр}$ частоты вращения малой звездочки передач с роликовыми и втулочными цепями

Частота вращения, мин^{-1}	Шаг цепи, мм											
	8	9,52	12,7	15,875	19,05	25,4	31,75	38,1	44,45	50,8	63,5	78,1
n_p	3000	2500	1250	100	900	800	630	500	400	300	200	150
$n_{пр}$	6000	5000	3100	2300	1800	1200	1000	900	600	450	300	210

Примечания:

1. При частоте вращения n_p число зубьев малой звездочки должно быть $z_1 \geq 15$.
2. При частоте $n_{пр}$ число зубьев $z_1 \geq 20$; необходимы также повышенная точность изготовления звездочек и монтажа передачи, обильная смазка и примененис цепей повышенной точности и прочности.

53. Способы смазывания цепных передач

Параметры передачи		Смазка
Скорость цепи v , м/с	Шаг цепи t , мм	
1,5 1,0 0,5	19,05 25,4—38,1 44,45—50,8	Ручная через 8—10 ч
1	38,1—50,8	Внутришарнирная
4 3 1,6	15,875 19,05—31,75 38,1—50,8	Капельная
8 6 4	15,875 19,05—31,75 38,1—50,8	Масляная ванна
12 10 7	15,875 19,05—31,75 38,1—50,8	Струйная
15 12 8	15,875 19,05—31,75 38,1—50,8	Разбрызгиванием
12 8	31,75 38,1—50,8	Распылением (масляный туман)

Мгновенная угловая скорость ведомой звездочки

$$\omega_2 = \frac{v}{R_2 \cos \beta}, \quad (10)$$

где угол β меняется в пределах от 0 до π/z_2 .

$$u = \frac{\omega_1}{\omega_2} = \frac{R_2 \cos \beta}{R_1 \cos \alpha}. \quad (11)$$

Коэффициент неравномерности вращения ведомой звездочки при равномерном вращении ведущей звездочки

$$\varepsilon = \frac{\omega_{2 \max} - \omega_{2 \min}}{\omega_{2 \text{ср}}}. \quad (12)$$

Среднее передаточное число из условия равенства средней скорости цепи на звездочках $z_1 n_1 t = z_2 n_2 t$

$$u = \frac{n_1}{n_2} = \frac{z_2}{z_1} = \frac{R_2}{R_1}. \quad (13)$$

Максимальное значение передаточного числа ограничивается дугой обхвата цепью малой (ведущей) звездочки и числом шарниров, находящихся на этой дуге. Рекомендуется угол обхвата принимать не менее 120° , а число шарниров на дуге обхвата — не менее пяти-шести. Это условие выполняется при любых межосевых расстояниях a , если $u < 3,5$, а при $u > 7$ величина a выходит за пределы оптимальных. Поэтому обычно принимают $u \leq 6$ и лишь в исключительных случаях $u = 7 \dots 10$.

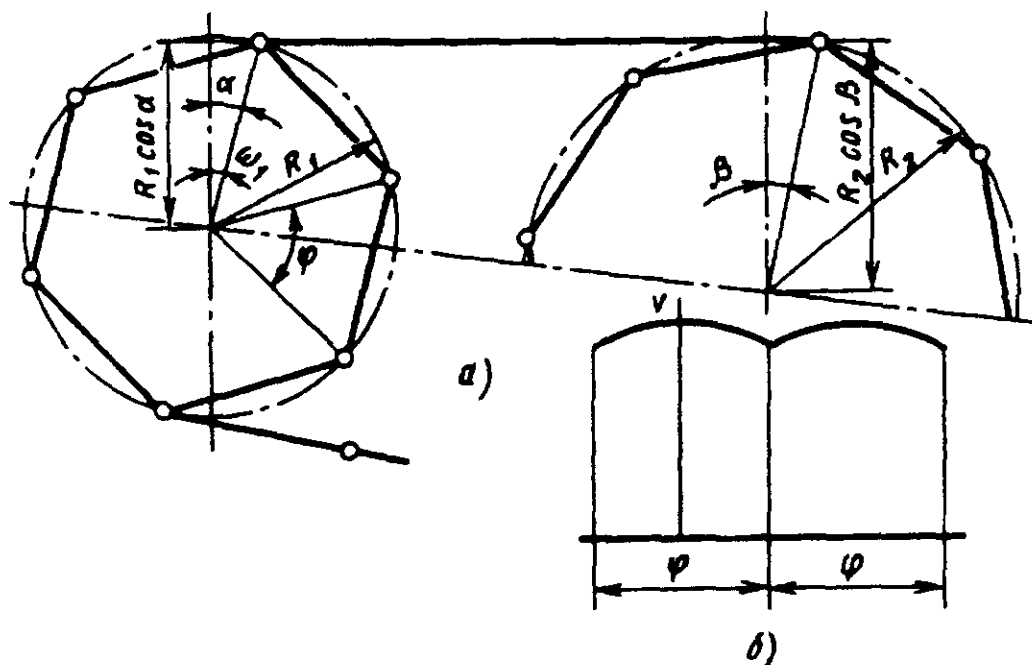


Рис. 2. Кинематическая схема цепной передачи (а) и график скорости цепи (б)

Параметры исходного цепного контура. Предпочтительны двухзвездные передачи с горизонтальным или близким к нему расположением линии, соединяющей оси звездочек. Рекомендуется избегать вертикального расположения ведомой ветви, так как при этом уменьшается ее натяжение от силы тяжести [см. (4) и (5)] и ухудшается зацепление.

Ведущей может быть как верхняя, так и нижняя ветвь. Однако в передачах с малым расстоянием между осями звездочек ($a < 30t$) при $u > 2$, во избежание захлестывания ведомой ветви, а также в горизонтальных передачах с $a > 60t$ и малым числом зубьев звездочек, во избежание соприкосновения ветвей, ведущей должна быть верхняя ветвь. При малых расстояниях между цепью и стенками картера, наоборот, ведущей целесообразно делать нижнюю ветвь.

Число зубьев звездочек. С уменьшением числа зубьев возрастают нагрузки в шарнирах и путь трения при их повороте, увеличивается неравномерность движения и скорость удара шарниров о зубья звездочек, снижается долговечность передачи, усиливается шум. Поэтому предельно допустимые минимальные значения чисел зубьев $z_{\min} = 7$ нежелательны даже для тихоходных и малонагруженных передач.

Для силовых передач общего назначения минимальное число зубьев

$$z_1 = z_{\min} = 29 - 2u \geq 13. \quad (14)$$

Для обеспечения равномерного износа зубьев звездочки и самой цепи при обычно принимаемом четном числе звеньев в контуре значение z_1 , вычисляемое по этой зависимости, округляют до ближайшего большего из ряда: 13, 15, 17, 21, 23, 25; при этом предпочтение отдают простым числам (13, 17, 23 и т.д.).

Для высокоскоростных передач с $v > 20$ м/с принимают $z_{\min} \geq 35$. Максимальное число зубьев большой (обычно ведомой) звездочки может достигать $z_2 = 120$ и более. Максимальное число зубьев звездочки лимитирует предельно допустимое увеличение шага цепи по зацеплению Δt %. При заданном значении Δt % наибольшее число зубьев большой (обычно ведомой) звездочки

$$z_2 = z_1 u \leq \sqrt[0.9]{128 / (\Delta t \cdot t / D)}. \quad (15)$$

где D — диаметр ролика цепи (для втулочных цепей — диаметр втулки).

Расстояние между осями

(центрами) звездочек. Минимальное расстояние между осями звездочек, мм:

при $u \leq 3$

$$a_{\min} = R_{1e} + R_{2e} + (30 \dots 50); \quad (16)$$

при $u > 3$ (из условия обеспечения угла обхвата цепью малой звездочки $\geq 120^\circ$)

$$a_{\min} = (R_{1e} + R_{2e}) \frac{9+u}{10}. \quad (17)$$

Оптимальное межосевое расстояние

$$a = (30 \dots 50) t. \quad (18)$$

Значение a рекомендуется принимать в пределах

$$a_{\min} \leq a < 80t \quad (19)$$

Число звеньев в контуре двухзвездной передачи

$$W_0 = \frac{2a_0}{t} + \frac{z_1 + z_2}{2} + \left(\frac{z_2 - z_1}{2\pi} \right)^2 \frac{t}{a_0}, \quad (20)$$

где a_0 — предварительно выбранное расстояние между осями звездочек.

Значение, вычисленное по (20), округляют до ближайшего большего четного числа W , имеющего с числами зубьев звездочек z_1 и z_2 меньшие общие делители (например, 2). Четное число звеньев в контуре позволяет избежать применения переходных звеньев. После уточнения числа звеньев в контуре уточняют требуемое расстояние между центрами звездочек:

$$a = \frac{t}{4} \left[W - \frac{z_1 + z_2}{2} + \sqrt{\left(W - \frac{z_1 + z_2}{2} \right)^2 - 8 \left(\frac{z_2 - z_1}{2\pi} \right)^2} \right] \quad (21)$$

и определяют длину контура Wt .

Дополнительные источники

1. **Готовцев А.А., Котенок И.П.** Проектирование цепных передач. Справочник. М.: Машиностроение, 1982.

2. **Справочник по расчету и конструированию втулочных и втулочно-роликовых цепных передач / Г.А. Романовский, М.В. Окунев, М. Б. Блонский и др.** М.: Машиностроение, 1966.

5. **Машиностроение.** Энциклопедия в 40 томах. Т. IV-1. Детали машин. Конструкционная прочность. Грение, износ, смазка. Под ред. Решетова Д.Н. М.: Машиностроение, 1995.

Глава VI

РЕМЕННЫЕ ПЕРЕДАЧИ

ОБЩИЕ СВЕДЕНИЯ

В зависимости от сечения ремня различают передачи: плоскоремennую (рис. 1, *a*), клиноремennую (рис. 1, *b*), поликлиновую (рис. 1, *в*), многопрофильным ремнем (рис. 1, *г*), круглоремennую (рис. 1, *д*) и вариаторную широким ремнем (рис. 1, *e*).

Мощность передач — до нескольких тысяч кВт.

Некоторые возможные схемы передач приведены в табл. 1; способы натяжения ремней — в табл. 2.

Плоскоремennую передачу можно выполнять при двух валах по всем схемам табл. 1; клиноремennую передачу применяют преимущественно как открытую по

схеме 1, реже по схемам 2, 3, 5. Распространены также передачи с несколькими ведомыми валами (например, схемы 7, 9), с противоположным направлением вращения валов (схемы 4, 8) и со сдвоенным клиновым ремнем шестигранного сечения.

Натяжение ремня можно осуществлять:

1) с использованием упругости ремня назначением соответственно меньшей его длины или укорочением при сшивке;

2) то же — перемещением одного вала (табл. 2, схемы *a* и *б* — перемещением электродвигателя по салазкам или поворотом плиты), оттяжным (схема *в*) или натяжным (схема *г*) роликом;

3) автоматически силой тяжести качающейся системы (табл. 2, схема *з*), или пружиной, действующей на качающуюся систему (табл. 2, схема *и*), или гидроцилиндром;

4) автоматически реактивным моментом, действующим на двигатель (табл. 2, схема *ж*) или редуктор (табл. 2, схема *e*).

При первом способе натяжение устанавливается по наибольшей нагрузке с запасом на вытяжку ремня, что сокращает ресурс ремня; при втором способе запас на вытяжку меньше; при третьем — он не требуется; при четвертом — натяжение изменяется в зависимости от нагрузки и ресурс ремня наибольший.

Передачи по схемам 2, 8 и 9 табл. 1 и все передачи с автоматическим натяжением непереворсивны.

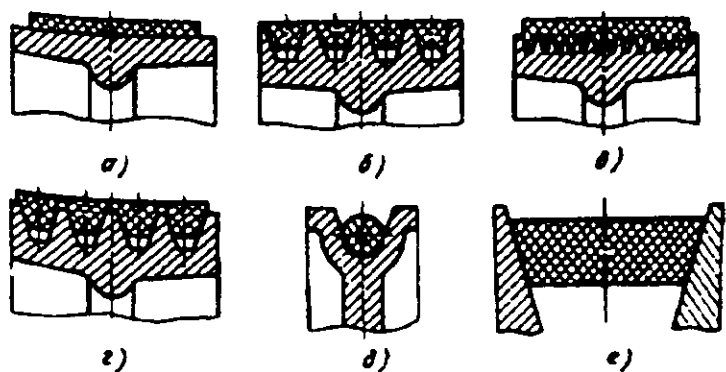


Рис. 1. Сечения ремней

1. Схемы ременных передач

Передачи с одним ведомым валом

с параллельными осями валов		с непараллельными осями валов
с одинаковым направлением вращения	с обратным направлением вращения	
1	3	5
2	4	6

Передачи с несколькими ведомыми валами

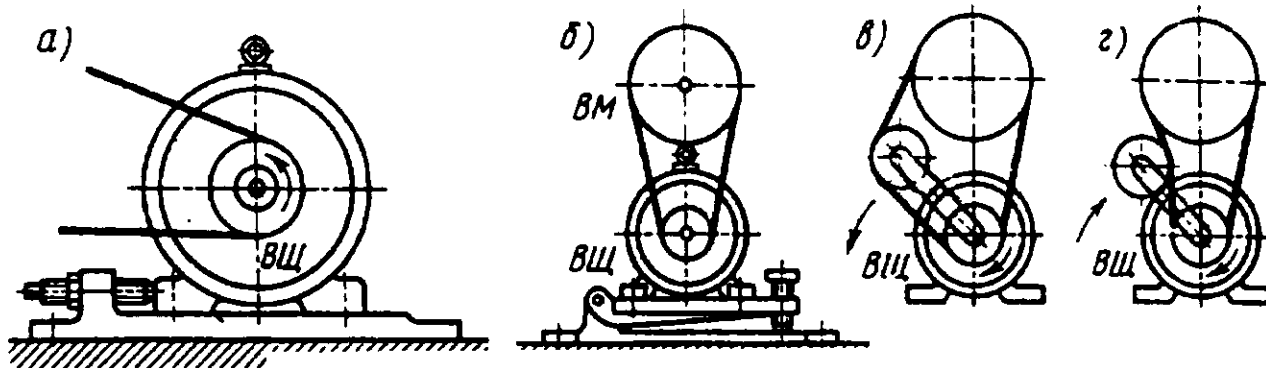
7	8	9

Примечания: 1. Схемы 1, 3, 5 — передачи с двумя шкивами; схемы 2, 4, 6, 7, 8, 9 — передачи с натяжными или направляющими роликами.

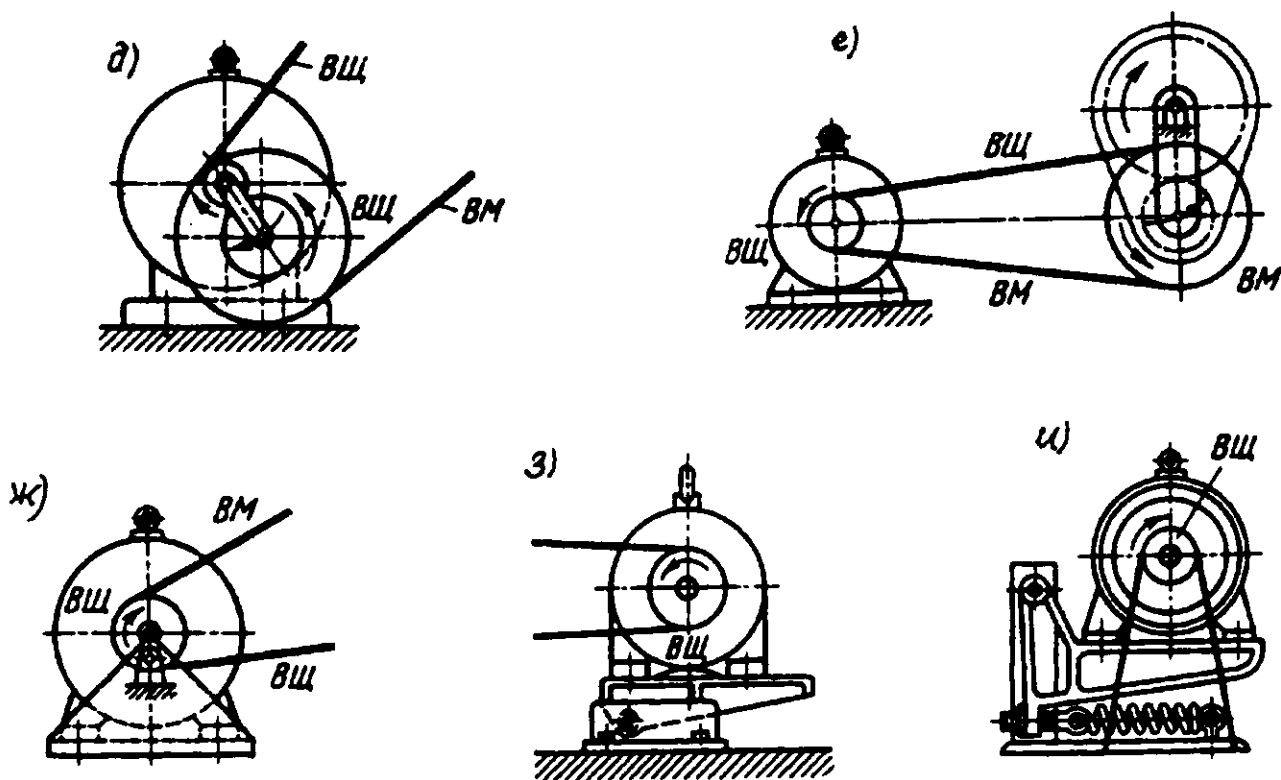
2. Обозначения: *вщ* — ведущий шкив; *вм* — ведомый шкив; *НР* — натяжной или направляющий ролик

2. Способы натяжения ремней

Натяжение вследствие упругости ремня



Автоматическое натяжение



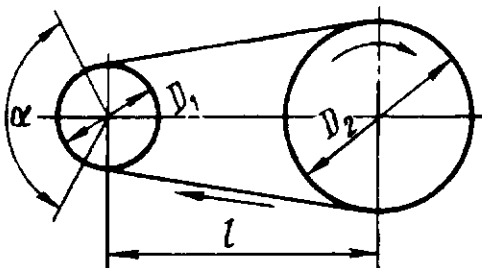
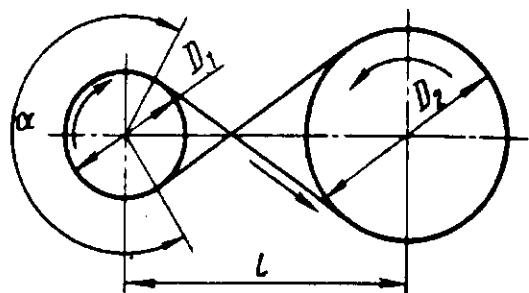
Примечания:

1. При конструировании натяжных устройств следует учитывать, что вытяжка ремней в процессе работы может достигать до 5% их первоначальной длины.
2. Натяжное устройство должно обеспечивать изменение межосевого расстояния в пределах от $-0,03 a$ до $+0,06 a$, где a — номинальное значение межосевого расстояния.

ПЛОСКОРЕМЕННАЯ ПЕРЕДАЧА

ТИПЫ ПЕРЕДАЧ И ВЫБОР РЕМНЯ

3. Типы передач

Открытая передача	Перекрестная передача
 $\frac{D_1}{D_2} = \frac{1}{5} \div 5$ <p>Допускается</p> $\frac{D_1}{D_2} = \frac{1}{7} \div 7$ <p>Нижняя часть — ведущая</p>	 $\frac{D_1}{D_2} = \frac{1}{6} \div 6$ <p>Допускается</p> $\frac{D_1}{D_2} = \frac{1}{8} \div 8$

4. Выбор приводных ремней

Определяющий параметр	Ремни	
	хлопчатобумажные тканые	прорезиненные
Основные характеристики		
Удельная тяговая способность Стабильность начального натяжения	Средняя Неудовлетворительная	Высокая Хорошая
Условия работы		
Резкие колебания рабочей нагрузки (удары)	Допустимы	Не рекомендуются
Кратковременные перегрузки	30-40%	20-30%
Перекрестные передачи, отводки, шкивы ступенчатые или с закраинами (ребордами)	Непригодны	Пригодны (без обкладок)
Повышенная температура	Устойчивы до 50°C	Пригодны при колебаниях до 60°C (без обкладок)
Повышенная влажность	Непригодны	Пригодны с двусторонней обкладкой
Водяной пар	»	Пригодны (с обкладками)
Пыль	Не рекомендуется	Пригодны (с обкладками)

РЕМНИ ПЛОСКИЕ ПРИВОДНЫЕ РЕЗИНОТКАНЕВЫЕ

(ГОСТ 23831-79 в ред. 1990 г.)

Настоящий стандарт распространяется на плоские приводные резинотканевые ремни (далее — ремни), предназначенные для плоскоременных передач, транспортеров рядковых жаток, а также для водоподъемников, элеваторов и норий в качестве тягового элемента.

Стандарт полностью соответствует МС ИСО 22-75.

Основные параметры

Ремни изготовляют трех видов: общего назначения, морозостойкие и антистатические.

Ремни общего назначения и антистатические должны быть работоспособны в интервале температур окружающего воздуха от минус 25 до плюс 60°C; морозостойкие ремни — от минус 45 до плюс 60°C.

Ремни состоят из тканевого каркаса нарезной конструкции и имеют резиновые прослойки между прокладками.

Каркас ремней изготовляют из тканей, приведенных в табл. 5.

5. Ткани, применяемые для изготовления плоских ремней

Прочность по основе, Н/мм ширины прокладки	Ткани с основой и утком из	
	комбинированных нитей	синтетических нитей по ГОСТ 18215—87
61	—	—
65	БКНЛ-65 и БКНЛ-62—2	—
150	—	ТА-150
200	—	ТК-200—2
300	—	ТА-300 и ТК-300

Ремни на основе тканей из комбинированных нитей (комбинация полиэфирного и хлопчатобумажного волокна) допускается изготовлять без резиновых прослоек по согласованию изготовителя с потребителем.

Морозостойкие и антистатические ремни изготовляют с наружными резиновыми обкладками. Для наружных обкладок морозостойких ремней используют резины класса М, антистатических ремней — резины класса Б.

Допускается использовать антистатические ремни при эксплуатации от минус 45 до плюс 60°C с наружными обкладками из резины класса М.

Ремни общего назначения изготовляют с наружными резиновыми обкладками

(одной или двумя) и без резиновых обкладок. Наружные обкладки для ремней общего назначения изготовляют из резины классов Б, М и С.

На одной из внешних прокладок ремня допускается не более одного стыка, расположенного под углом от 45 до 70° к продольной оси ремня, на длине, указанной в табл. 7.

Число прокладок и ширина ремней должны соответствовать указанным в табл. 6.

6. Число прокладок и ширина ремней

Ширина ремней, мм	Число прокладок при прочности ширины прокладки, Н/мм			
	55	150	200	300
20, 25, (30), 32 40	3—5	—	—	—
50, (60), 63, (70), 71, (75)	3—5	3—4	3—4	3
80, (85), 90, 100, 112	3—6	3—4	3—4	3
(115), (120), 125, 140, (150)	3—6	3—4	3—4	—
160, (175)	3—6	3—4	3—4	—
180, 200, 224, (225), 250	3—6	3—4	3—4	3
(275), 280, (300), 315, (350)	3—6	3—4	3—6	3
355, (375)	3—6	3—5	3—6	—
400, 450	3—6	3—5	3—6	—
500, (550), 560, (600)	3—6	3—5	3—6	—
700	3—6	3—5	3—6	3—4
750, 800, (850), 900, 1000, (1050)	3—6	3—5	3—6	3—6
1100, 1200	3—6	3—6	3—6	3—6

Предельные отклонения ширины ремней не должны быть более указанных ниже.

Ширина ремней, мм	Пред. откл., мм	Для ремней св. 750 до 1200 мм включительно предельные отклонения по ширине должны быть $\pm 1,5\%$ ширины ремня
До 63 включительно	$\pm 2,0$	
Св. 63 до 125 включительно	$\pm 3,0$	
» 125 » 250 »	$\pm 4,0$	
» 250 » 750 »	$\pm 5,0$	

Примечания: 1. Ремни, ширина которых дана в скобках, не должны выбираться при проектировании новых передач и машин.

2. По требованию потребителя допускается изготавливать бесконечные ремни с другим числом прокладок.

3. По согласованию изготовителя с потребителем для импортного оборудования допускается изготавливать ремни другой ширины и числа прокладок.

Резинотканевые ремни изготавливают конечными. Длина конечных ремней в зависимости от ширины приведена в табл. 7.

Допускается изготавливать ремни бесконечными, при этом размеры ремней устанавливаются по согласованию изготовителя с потребителем.

Предельные отклонения длины конечных ремней не должны превышать минус 1,5%; предельные отклонения длины бесконечных ремней $\pm 1,5\%$.

7. Длина конечных ремней

Ширина, мм	Длина, м, не менее
До 90 включительно	8
Св. 90 до 250 включ.	20
» 250	30

Толщина (расчетная) наружных обкладок: 1,0; 1,5; 2,0; 3,0; 4,0; 5,0; 6,0 мм; для антистатических ремней — не менее 2,0 мм.

Толщины (расчетные) тканевых прокладок каркаса ремня приведены в табл. 8; масса (расчетная) ремней — в табл. 9.

Толщины (расчетные) наружных резиновых обкладок и тканевых прокладок каркаса приведены в качестве справочных для

расчета общей толщины ремня и не подлежат контролю в готовом виде.

Толщина ремня (расчетная) должна быть равна сумме толщин (расчетных) тканевых прокладок и толщин (расчетных) наружных резиновых обкладок (там, где они имеются).

Предельные отклонения фактической средней толщины ремня не должны превышать для ремней толщиной: до 10 мм включ. $\pm 1,0$ мм; более 10 мм $\pm 10\%$.

8. Толщина (расчетная) тканевой прокладки, мм

Номинальная прочность прокладки по основе, Н/мм ширины не менее	Комбинированные нити	Синтетические нити в основе и утке	Комбинированные нити
	для ремней с резиновой прокладкой		для ремней без резиновой прокладки
55	1,20	—	1,00
150	—	1,30	—
200	—	1,40	—
300	—	1,50	—

9. Масса (расчетная) плоских тканевых прорезиненных ремней

Поверхностная плотность прокладки ремня в зависимости от наличия резиновой прослойки указана ниже

Наименование ткани	Конструкция ремня	Масса 1 м ² прокладки ремня, кг
БКНЛ-65; БКНЛ-65—2	Без резиновой прослойки	0,9
	С резиновой прослойкой	1,3
ТА-150	С резиновой прослойкой	1,3
ТК-200—2	То же	1,4
ТА-300; ТК-300	— » —	1,5

Массу ремня G , в кг, вычисляют по формуле

$$G = (mz + \delta \cdot 1150)b \cdot l,$$

где m — поверхностная плотность прокладки ремня, кг/м²;

z — число прокладок;

δ — толщина обкладок, м;

b — ширина ремня, м;

1150 — плотность резиновой обкладки, кг/м²;

l — длина ремня, м.

Максимально допускаемую (расчетную) рабочую нагрузку ремня по основе рассчитывают, умножая величину максимально допускаемой рабочей нагрузки одной прокладки по основе на ширину ремня в миллиметрах (сантиметрах) и число прокладок каркаса.

Максимально допускаемая рабочая нагрузка прокладки ремня должна соответствовать табл. 10.

Ремни по физико-механическим показателям должны соответствовать нормам, приведенным в табл. 11.

10. Максимально допускаемая рабочая нагрузка прокладки, Н/мм ширины

Номинальная прочность прокладки, Н/мм ширины	Ремни, используемые	
	как элементы приводов	в качестве тяговых элементов
55	3,0	5,5
150	10,0	15,0
200	13,0	20,0
300	20,0	30,0

ПРАВИЛА МОНТАЖА И УСЛОВИЯ ЭКСПЛУАТАЦИИ ПЛОСКИХ ПРИВОДНЫХ РЕМЕНЕЙ

1. При транспортировании и хранении ремней при минусовой температуре монтаж ремней проводят только после выдержки их в течение суток при температуре плюс 15—25°C или в течение 30 мин при температуре плюс 50°C.

2. Рабочая поверхность шкивов должна быть ровной, так как всякие неровности обуславливают и неправильную работу ремня и вызывают преждевременный износ его.

3. Шкивы должны быть тщательно отцентрированы и вращаться без заметной вибрации.

4. Стык ремня, прилегающий к шкиву, должен быть обращен в сторону, обратную движению ремня.

5. Ремни должны устанавливаться на шкивы при помощи натяжного приспособления и не должны быть перекошены от неправильной сшивки.

6. В целях отвода статического электричества в огнеопасных местах необходимо устанавливать заземленные металлические щитки вблизи шкивов.

7. Натяжение ремней должно быть таким, чтобы не было пробуксовки.

8. Переключение ремней с одной скорости на другую должно производиться при минимальном обороте передачи.

9. Ширина шкивов B в мм должна быть для передач:

открытых $B = 1,10b + 10$;
 перекрестных $B = b + 50$;
 полуперекрестных $B = 1,5b$,
 где b — ширина ремня, мм.

10. Диаметр минимального шкива передач в зависимости от скорости и числа прокладок приводного ремня должен соответствовать указанному в табл. 12.

11. Число прокладок в ремне z вычисляют по формуле

$$z = \frac{T}{bT_{\text{раб}}},$$

где T — тяговая сила на всю ширину ремня, Н, определяемая потребителем в зависимости от условий работы ремня;

$T_{\text{раб}}$ — максимальная допускаемая рабочая нагрузка прокладки, Н/мм ширины (см. табл. 10)

12. При продолжительном простое оборудования ремни следует снять со шкивов либо ослабить натяжение.

11. Физико-механические показатели резиотканевых ремней

Наименование показателя	Ткани из нитей					
	комбинированных с прочностью ширины прокладки 55 Н/мм		синтетических с прочностью ширины прокладки, Н/мм			
			150, 200		300	
	Категория					
В	К	В	К	В	К	
1. Относительное удлинение по основе при нагрузке 10% номинальной прочности образца, %, не более	3,5	4,0	3,3	3,5	3,8	4,0
2. Прочность связи при расслоении, Н/мм, не менее:						
между обкладкой толщиной 3 мм и более и каркасом	3,0		3,0		3,0	
между прокладками:						
без резиновых прослоек	3,5	3,2	—		—	
с резиновыми прослойками	3,7	3,5	4,0	3,5	4,0	3,5
3. Поверхностное электрическое сопротивление ремней для норий, эксплуатируемых на предприятиях по хранению и переработке зерна, Ом, не более	3,0 · 10 ⁸		3,0 · 10 ⁸		—	

Примечание. Показатели прочности связи между обкладкой и прокладкой относятся к толщине обкладок не менее 3,0 мм. Прочность связи обкладок толщиной менее 3,0 мм не нормируется.

12. Диаметр шкива в зависимости от скорости и числа прокладок ремня

Число прокладок	Скорость ремня, м/с, не более					
	5	10	15	20	25	30
3	80	100	112	125	140	160
4	112	125	160	180	200	225
5	160	180	200	225	250	280
6	250	280	320	360	400	450
7	360	400	450	500	500	600
8	400	450	560	630	710	800
9	500	560	630	710	800	900
10	630	710	800	900	1000	1120

Условное обозначение ремня должно содержать буквенные и цифровые индексы, обозначающие вид ремня, его ширину в миллиметрах, число тканевых прокладок каркаса, сокращенное наименование ткани, расчетную толщину наружных резиновых обкладок в миллиметрах, класс обкладочной резины и обозначение настоящего стандарта.

Примеры условных обозначений

Ремень морозостойкий шириной 200 мм с тремя прокладками из ткани БКНЛ-65 с наружными резиновыми обкладками толщиной 3,0 мм и 1,0 мм из резины класса В.

Ремень М-200—3-БКНЛ-65—3,0—1,0-В
ГОСТ 23831—79

Ремень антистатический шириной 400 мм с пятью прокладками из ткани ТК-200—2 с наружными резиновыми обкладками толщиной по 2 мм с каждой стороны из резины класса Б.

Ремень А-400—5 ТК-200—2—2,0—2,0-Б
ГОСТ 23831—79

Примечание. Условное обозначение ремней для районов с тропическим климатом дополняют индексом в соответствии с ГОСТ 15152.

**ПРИВОДНЫЕ
ХЛОПЧАТОБУМАЖНЫЕ
ЦЕЛЬНОТКАНЫЕ ПРОПИТАННЫЕ
РЕМНИ**

Цельнотканые приводные ремни из хлопчатобумажной пряжи в несколько слоев, пропитанные специальным составом, работают при скорости не более 25 м/с.

Изготавливают следующие типы ремней: четырехслойные, шестислойные, восьмислойные.

В зависимости от наличия пороков внешнего вида и количества разрывов устанавливают два сорта ремней: первый и второй.

В первом сорте пороки внешнего вида и разрывы не допускаются.

Во втором сорте допускаются два разреза. Длина отреза должна быть не менее 3 м.

Длина ремня в рулоне от 30 до 300 м.

По размерам и физико-механическим показателям ремни должны соответствовать требованиям, указанным в табл. 13.

13. Физико-механические показатели ремней

Ширина, мм	Толщина, мм (отклонение $\pm 0,5$)	Масса 1 м, г, не менее	Разрывная нагрузка по основе, Н, не менее			Удлинение в момент разрыва, %, не более
			полоски размером 50×200 мм	по всей ширине	1 см ² попе- речного сечения	
Ремни четырехслойные						
30±2,0		124	—	5460	4050	20
40±2,0		160	—	7290	4050	
50±2,0		226	—	9110	4050	
60±3,0	4,5	272	9110	10930	4050	
75±3,0		336	9110	13650	4050	
90±3,0		375	9110	15660	4050	
100±3,0		458	9110	18220	4050	
Ремни шестислойные						
50±2,0		280	11400	11400	3500	22
60±3,0		333	11400	13650	3500	
75±3,0		418	11400	17100	3500	
90±3,0	6,5	492	11400	20500	3500	
100±3,0		545	11400	22750	3500	
125±4,0		684	11400	28400	3500	
150±5,0		822	11400	34100	3500	
Ремни восьмислойные						
100±3,0		741	14900	29750	3500	25
125±4,0		927	14900	37200	3500	
150±5,0		1112	14900	44600	3500	
175±5,0	8,5	1283	14900	52100	3500	
200±6,0		1468	14900	59500	3500	
250±6,0		1839	14900	74400	3500	

РАСЧЕТ ПЕРЕДАЧИ С ХЛОПЧАБУМАЖНЫМИ ЦЕЛЬНОТКАНЫМИ ПРОПИТАННЫМИ РЕМНЯМИ

Расчетные данные. Для проектного расчета передачи должны быть известны:
назначение и режим работы передачи;
тип двигателя на ведущем валу;
 N - передаваемая мощность, кВт;
 n_1 и n_2 - частота вращения соответственно ведущего и ведомого шкивов, мин⁻¹;
 a - приблизительное межосевое расстояние (рис. 2), м;

D - диаметр одного из шкивов, м.

Диаметры шкивов. Если ни один из диаметров не известен, то можно задаться им в соответствии с рекомендуемыми минимальными диаметрами (табл. 14) или исходя из ориентировочной скорости $v=10\div 20$ м/с (иногда 5—25 м/с).

Зная один из диаметров, другой находят из уравнения

$$D_2 = iD_1,$$

где $i = n_1 / n_2$ - передаточное отношение.

Диаметр D_1 ведущего шкива, как правило, округляют до ближайшего большего, а ведомого D_2 - до ближайшего меньшего значения.

Межосевое расстояние. Если межосевое расстояние a не известно, то можно определить минимальную его величину по эмпирическим формулам:

для обыкновенной открытой передачи

$$a_{\min} \geq 2(D_1 + D_2);$$

для передачи с натяжным роликом

$$a_{\min} = D_1 + D_2.$$

Угол обхвата. Угол обхвата ремнем шкива (меньшего из двух) для открытой передачи рассчитывают по приближенной формуле

$$\alpha = 180^\circ - \frac{D_{\max} - D_{\min}}{a} 60^\circ.$$

Рекомендуется принимать α не менее 150° , иначе придется увеличить межосевое расстояние a или применить натяжной ролик.

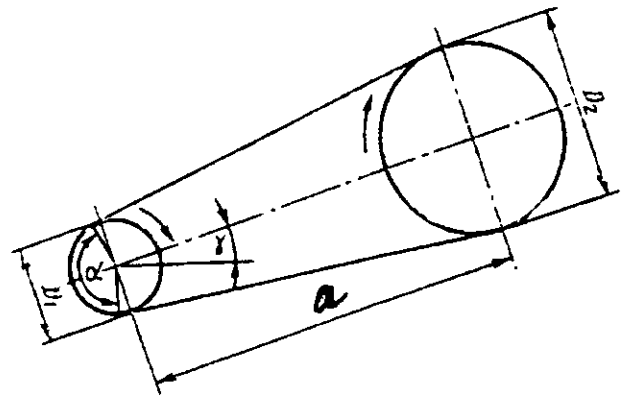


Рис. 2. Основные геометрические данные для расчета передачи

лик. Углы обхвата для передачи с роликом лучше всего определять графически по схеме передачи, вычерченной в масштабе (рис. 3).

Для перекрестной передачи $\alpha = 180^\circ + \frac{D_1 + D_2}{a} 60^\circ$.

Натяжной ролик. Диаметр ролика $D_0 = D_{\min} + 0,8D_{\min}$.

Помещать ролик (на ведомой ветви) желательно так, чтобы угол 2φ , огибая его ремнем, был не более 120° , а центр ролика располагался от центра малого шкива на расстоянии $A \geq D_0 + (0,5 \div 1)D_{\min}$.

Применение натяжного ролика возможно лишь при соответствующем соединении

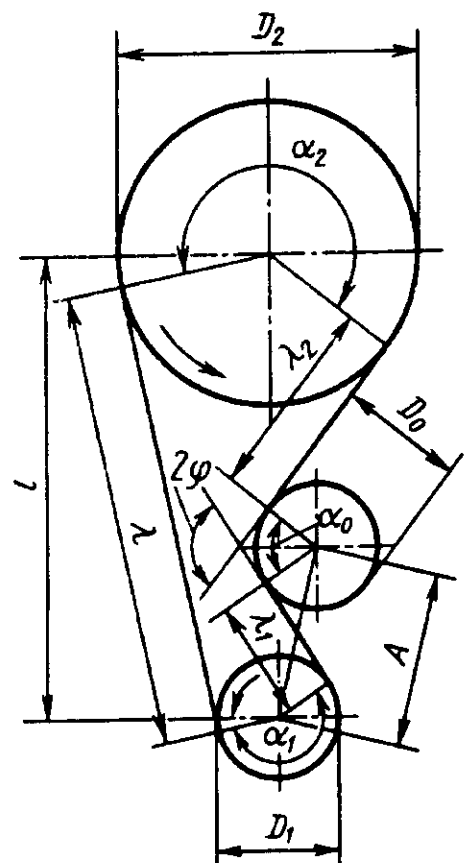


Рис. 3. Схема для графического определения угла обхвата передачи с роликом

концов ремня. При натяжном ролике передаточное отношение

$$i = \frac{D_1}{D_2} = \frac{1}{10} \div 10.$$

Длина ремня. Определив a и диаметры шкивов, вычисляют длину ремня. Для открытой передачи

$$L = 2a + 1,57(D_{\max} + D_{\min}) + \frac{(D_{\max} - D_{\min})^2}{4a}.$$

Для передачи с натяжным роликом

$$L = \sum \frac{D}{2} \alpha + \sum \lambda;$$

по вычерченной в масштабе схеме передачи, зная D_1 , D_2 и D_0 , определяют углы α_1 , α_2 и $\alpha_0 = \pi - 2\varphi$ (выражая их в радианах) и находят длины прямолинейных участков λ , λ_1 и λ_2 с учетом масштаба.

Полученная длина L является геометрической длиной ремня, к которой необходимо прибавить отрезок ΔL , зависящий от способа соединения концов.

Число пробегов. Для обеспечения нормальной долговечности приводных ремней рекомендуется проверить число пробегов ремня в единицу времени (в секунду)

$$u = \frac{v}{L},$$

где L - длина ремня, м;

$v = \frac{\pi D n}{60}$ - скорость ремня, м/с.

Число пробегов должно быть: в открытой передаче $u \leq u_{\max} \leq 3$ (в крайнем случае ≤ 5); в передаче с натяжным роликом $u \leq u_{\max} \leq 2$ (в крайнем случае ≤ 3).

Если число пробегов превышает предельные значения, то для снижения u необходимо соответственно увеличить межосевое расстояние a и длину ремня L , иначе ремень будет иметь пониженный срок службы.

Ширина ремня, мм,

$$b = \frac{P}{p c_0 c_1 c_2 c_3},$$

где $P = \frac{1020N}{v}$ (N в кВт), или $P = \frac{2M_{кр}}{D}$ -

окружная сила, Н; $v = \frac{\pi D n}{60}$ - окружная

скорость, м/с, p - допускаемая удельная окружная сила на единицу ширины, Н/мм (см. табл. 14); c_0 - поправочный коэффициент, зависящий от рода и расположения передачи (табл. 15); c_1 - поправочный коэффициент на влияние угла обхвата (табл. 16); c_2 - поправочный коэффициент на влияние скорости (табл. 17); c_3 - поправочный коэффициент на влияние режима работы (табл. 18); $M_{кр}$ - крутящий момент, Н·м; D - диаметр шкива, м.

Ширину ремня b округляют до стандартного размера (см. табл. 13), как правило, в большую сторону.

Ширину шкивов B выбирают по ширине ремня b . Ширину натяжного ролика принимают равной ширине шкивов.

Допускаемая нагрузка. Передаваемые силы на единицу ширины принимают для обыкновенных передач по табл. 14.

При поверочном расчете допускаемая окружная сила, Н,

$$P = p b c_0 c_1 c_2 c_3,$$

допускаемая мощность, кВт,

$$N = \frac{Pv}{1020}.$$

Работоспособность ремня зависит от его рабочего натяжения $\sigma_0 = 1,6 \div 2,0$ МПа.

$\sigma_0 = 1,6$ МПа следует вводить в расчет передач с $a = \text{const}$ при коротком межосевом расстоянии либо при почти вертикальном расположении привода:

$\sigma_0 = 1,8$ МПа рекомендуется принимать при расчете передач $a = \text{const}$, но при достаточном межосевом расстоянии и при угле наклона привода к горизонту не более 60° и с $a = \text{var}$, но когда ремень подтягивается периодически;

$\sigma_0 = 2,0$ МПа можно вводить в расчет передач с автоматическим регулируемым натяжением, как при $a = \text{const}$ (натяжной ролик), так и при $a = \text{var}$ (самонатяжные приводы).

14. Допустимые удельные окружные силы p (в Н/мм)
в зависимости от толщины δ ремня и диаметра D шкива (в мм),
(меньшего из двух в передаче)

D	Ремни четырехслойные			Ремни шестислойные			Ремни восьмислойные		
	$\delta=4,0$	$\delta=4,5$	$\delta=5,0$	$\delta=6,0$	$\delta=6,5$	$\delta=7,0$	$\delta=8,0$	$\delta=8,5$	$\delta=9,0$
80	(5,4)								
90	(5,7)	(6,1)							
100	6,0	(6,4)	(6,7)						
112	6,3	6,7	(7,1)						
125	6,5	7,0	7,5	(8,2)					
140	6,7	7,3	7,8	(8,7)	(9,1)				
160	6,9	7,5	8,1	9,2	(9,7)	(10,1)			
180	7,1	7,7	8,4	9,6	10,1	(10,6)			
200	7,2	7,9	8,6	9,9	10,5	11,0	(12,0)		
225	7,3	8,1	8,8	10,2	10,8	11,4	(12,6)	(13,0)	
250	7,4	8,2	9,0	10,5	11,1	11,8	13,0	(13,5)	(14,0)
280	7,5	8,3	9,1	10,7	11,4	12,1	13,4	14,0	(14,6)
320	7,6	8,5	9,3	10,9	11,7	12,4	13,8	14,4	15,1
360		8,6	9,5	11,1	11,9	12,7	14,1	14,8	15,5
400			9,6	11,3	12,1	12,9	14,4	15,1	15,9
450				11,4	12,3	13,1	14,7	15,4	16,2
500				11,5	12,4	13,3	14,9	15,7	16,5
560					12,5	13,4	15,1	15,9	16,7
630						13,5	15,3	16,1	16,9
710							15,5	16,3	17,1
800							15,6	16,5	17,3
900								16,7	17,5
1000									17,7

Для самонатяжных передач, в частности, для передачи с натяжным роликом можно повысить табличные значения p на 0,5 Н/мм для четырехслойных, на 0,7 Н/мм для шестислойных и на 0,9 Н/мм для восьмислойных ремней.

Нормы нагрузки даны не только для нормальных толщин ремней, но и для предельных.

Значения p , поставленные в скобки, приведены лишь в справочных целях для проверочного расчета существующих передач.

Для проектного расчета новых передач в таблице между двумя линиями даны значения допускаемых нагрузок, соответствующих минимальным допустимым и минимальным рекомендуемым диаметрам шкивов. Наименьший шкив является минимально допустимым, и его можно применять лишь на второстепенных (тихоходных) передачах.

15. Коэффициент c_0

Вид передачи	Коэффициент c_0 при угле γ°		
	0—60	60—80	80—90
Самонатяжная (с автоматическим натяжением ремня)	1,0	1,0	1,0
Натяжная и простая открытая (с периодическим подтягиванием или перешивкой ремня)	1,0	0,9	0,8
Перекрестная	0,9	0,8	0,7

16. Коэффициент c_1

Угол обхвата α°	150	160	170	180	190
Коэффициент c_1	0,91	0,94	0,97	1,00	1,03
Угол обхвата α°	200	210	220	230	240
Коэффициент c_1	1,06	1,09	1,12	1,15	1,18

17. Скоростной коэффициент c_2

Ремни	c_2 при скорости ремня, м/с						
	1	5	10	15	20	25	30
Обыкновенные плоские	1,04	1,03	1,00	0,95	0,88	0,79	0,68
Плоские синтетические	1,03	1,01	1,00	0,99	0,97	0,96	0,92

Для самонатяжных передач скоростной коэффициент $c_2 = 1$ при любой скорости.

18. Коэффициент режима работы c_3

Пусковая нагрузка, % номинальной	120	150	200	300
Коэффициент c_3	1,0	0,9	0,8	0,7

При работе в две смены значения c_3 уменьшаются на 0,1;
при трехсменной работе - на 0,2.

Приведенное напряжение, МПа,

$$k_0 = c_a - 10 \frac{\delta}{D},$$

где $c_a = 2,3$ при $\sigma_0 = 1,6$ МПа; $c_a = 2,5$ при $\sigma_0 = 1,8$ МПа; $c_a = 2,7$ при $\sigma_0 = 2,0$ МПа.

Формула приведенного напряжения относится к открытой передаче с углом обхвата $\alpha = 180^\circ$ и скоростью $v = 10$ м/с, при спокойной и равномерной нагрузке и нормальных условиях в помещении, где находится передача. Для иных режимов работы вводят поправочные коэффициенты, позволяющие найти полезное напряжение k в МПа:

$$k = k_0 c_0 c_1 c_2 c_3,$$

где c_0, c_1, c_2, c_3 - коэффициенты по табл. 5-8.

ДАВЛЕНИЕ НА ВАЛЫ

При параллельных ветвях ремня и для самонатяжных передач (рис. 4) нагрузка на валы, Н,

$$Q = 2\sigma_0 F.$$

У передач простых и натяжных после перетяжек при полуторном запасе натяжения (так как новым или долгое время не работавшим ремням сообщают начальное натяжение приблизительно в 1,5 раза больше нормального) на валы будет действовать сила, Н,

$$Q_{\max} = 1,5Q = 3\sigma_0 F,$$

где σ_0 - натяжение ремня, равное 1,6; 1,8 и 2,0 МПа; F - площадь поперечного сечения ремня, мм².

При непараллельных ветвях ремня ($\alpha \neq 180^\circ$) и для самонатяжных передач (рис. 5) нагрузка на валы в Н

$$Q = 2\sigma_0 F \sin \frac{\alpha}{2}.$$

Для простых и натяжных передач при полуторном запасе натяжения нагрузка на валы, Н,

$$Q_{\max} = 3\sigma_0 \sin \frac{\alpha}{2},$$

где α - угол обхвата на малом шкиве, не менее 150° .

Угол θ отклонения сил от линии центров передачи находят по формуле

$$\operatorname{tg} \theta = \frac{k}{2\sigma_0} \operatorname{ctg} \frac{\alpha}{2},$$

где k - полезное напряжение, МПа (см. выше).

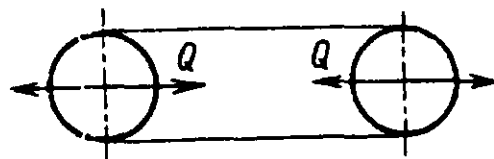


Рис. 4. Схема сил при параллельных ветвях ремня

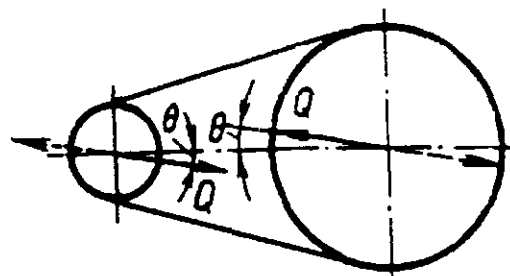


Рис. 5. Схема сил для непараллельных ветвей ремня и для самонатяжных передач

Коэффициент полезного действия при нормальных условиях работы можно принимать в среднем $\eta = 0,95$ для расчета ременных передач со всеми видами плоских приводных ремней (кроме быстроходных).

Скольжение ремней прорезиненных и хлопчатобумажных $\leq 1\%$.

Сроки службы станочных ремней, работающих при средних скоростях, составляют 2000—2500 ч для прорезиненных ремней и 1500—2000 ч для хлопчатобумажных.

Отношение D_{\min} / δ минимального диаметра шкива к толщине ремня для первоначальных ориентировочных расчетов приведено в табл. 19.

19. Отношение D_{\min} / δ

Ремни	D_{\min} / δ	
	рекомендуемое	допустимое
Прорезиненные	≥ 40	≥ 30
Хлопчатобумажные ткани	≥ 30	≥ 25

20. Минимальные диаметры шкивов

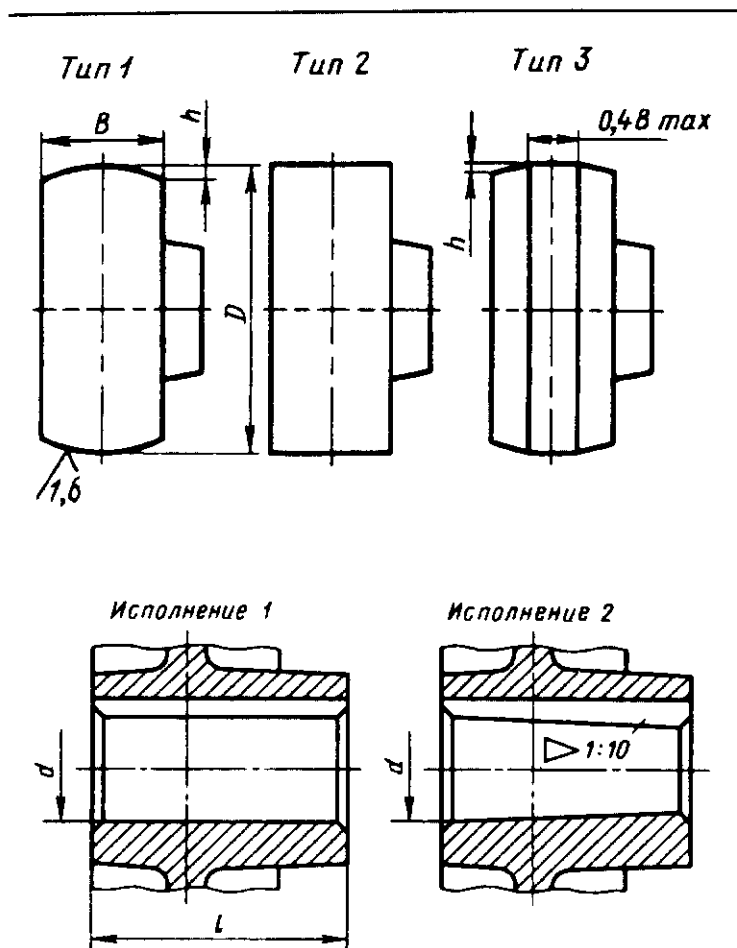
Ремни	Толщина δ , мм	Число прокладок	Диаметр D_{\min} , мм	
			рекомендуемый	допускаемый
Хлопчатобумажные	4,5	4	140	112
	6,5	6	200	180
	8,5	8	320	280

Допускаемые значения D_{\min} / δ и D_{\min} используют для второстепенных передач или при требовании наибольшей компактности привода.

ШКИВЫ ДЛЯ ПЛОСКИХ ПРИВОДНЫХ РЕМЕНЕЙ

Продолжение табл. 21

21. Типы, исполнения
и основные размеры шкивов
Размеры, мм



D		B*1	Рекомендуемая ширина ремня b*2
Номинал	Отклонение		
40	±0,5	16-40	10-32
45	±0,6	16-50	10-40
50		16-63	10-50
56	±0,8	16-63	10-50
63		16-71	10-63
71	±1,0	16-80	10-71
80			
90		16-90	10-80
100	±1,2	16-100	10-90
112		16-112	10-100
125	±1,6	16-125	10-112
140		16-140	10-125

D		B*1	Рекомендуемая ширина ремня b*2
Номинал	Отклонение		
160		20-160	16-140
180	±2,0	20-180	16-160
200		25-200	20-180
224	±2,5	25-224	20-200
250		32-250	25-224
280		32-280	25-250
315	±3,2	40-315	32-280
355		40-355	32-315
400		50-400	40-355
450	±4,0	50-450	40-400
500		63-500	50-450
560		63-560	50-500
630	±5,0	71-630	63-560
710		80-630	71-560
800		90-630	80-560
900	±6,3	100-630	90-560
1000		112-630	100-560
1120		125-630	112-560
1250	±8,0	140-630	125-560
1400		160-630	140-560
1600		180-630	160-560
1800	±10,0	200-630	180-560
2000		224-630	200-560

*1 Размер B в указанных пределах брать из ряда: 16; 20; 25; 32; 40; 50; 63; 71; 80; 90; 100; 112; 125; 140; 160; 180; 200; 224; 250; 280; 312; 355; 400; 450; 500; 560; 630.

*2 Размер b в указанных пределах брать из ряда: 10; 16; 20; 25; 32; 40; 50; 63; 71; 80; 90; 100; 112; 125; 140; 160; 180; 200; 224; 250; 280; 315; 355; 400; 450; 500; 560.

Для перекрестных и полуперекрестных ременных передач

$$b = \frac{B}{2} \div \frac{B-10}{1,4} \text{ мм.}$$

Отклонения ширины шкивов, мм: ± 1 для $B=16\div 71$ мм; $\pm 1,5$ для $B=80\div 140$ мм; ± 2 для $B=160\div 280$ мм; ± 3 для $B=315\div 630$ мм.

Выпуклость шкива h для $D=40\div 355$ мм (см. рис. табл. 21):

D	h	D	h	D	h
40-112	0,3	160; 180	0,5	250; 280	0,8
125-140	0,4	200; 224	0,6	315; 355	1,0

22. Выпуклость шкива h для $D=400\div 2000$, мм (см. рис. табл. 21)

D	h при B						
	≤ 125	140-160	180-200	224-250	280-315	355	400
400	1,0	1,2	1,2	1,2	1,2	1,2	1,2
450		1,5	1,5	1,5	1,5	1,5	1,5
500							
560		2,0	2,0	2,0	2,0	2,0	2,0
630							
710							
800		2,5	2,5	2,5	2,5	2,5	2,5
900							
1000		3,0	3,0	3,0	3,0	3,0	3,0
1120							
1250	3,5	4,0	4,0	4,0	4,0	4,0	
1400							
1600	4,0	4,0	4,0	4,0	4,0	4,0	
1800							
2000	5,0	5,0	5,0	5,0	5,0	5,0	

Технические требования. Допускается изготавливать шкивы с буртиком на ободе и с конусностью посадочного отверстия 1:5.

Часть шкива между ступицей и ободом может быть выполнена в виде прямого или конического диска с облегчающими отверстиями или без них, а также в виде спиц.

На поверхности обода шкивов, работающих с окружной скоростью свыше 40 м/с, должны быть проточены кольцевые

канавки, облегчающие выход воздуха из-под ремня.

Шкивы в зависимости от окружной скорости должны изготавливаться из материалов, обеспечивающих их работу в условиях эксплуатации.

Каждый шкив при работе его со скоростью свыше 5 м/с должен быть статически отбалансирован.

Значения допускаемого дисбаланса приведены ниже:

Дисбаланс, г·м	6	3	2	1,6	1	0,5
Окружная скорость, м/с . . .	5-10	10-15	15-20	20-25	25-40	Св. 40

Балансировку шкивов, установленных на вал со шпонкой, проводят на балансировочных станках, обеспечивающих требуемую точность при статической балансировке в динамическом режиме.

Концы валов для шкивов с цилиндрическим отверстием - по ГОСТ 12080-66; с коническим отверстием - по ГОСТ 12081-72, предельное отклонение диаметра ступицы d по Н9.

Предельное отклонение угла конусного отверстия - $\pm \frac{AT10}{2}$ по ГОСТ 8908-81.

Предельные отклонения размеров необрабатываемых поверхностей для шкивов:

из чугуна и стали - по 7-му классу точности ГОСТ 26645-85;

из других материалов - по 16-му качеству.

Допуск радиального биения поверхности наружного диаметра шкива относительно оси посадочного отверстия должен быть не грубее 7-й степени точности, а торцового биения - 10-й степени точности по ГОСТ 24643-81.

КЛИНОРЕМЕННАЯ ПЕРЕДАЧА

ПРИВОДНЫЕ КЛИНОВЫЕ РЕМНИ

(по ГОСТ 1284.1-89 и
ГОСТ 1284.2-89)

Бесконечные клиновидные резинотканевые приводные ремни изготавливают кордтканевыми и кордшнуровыми. При малых диаметрах шкивов, а также при высоких скоростях следует применять кордшнуровые ремни, при сравнительно больших диаметрах шкивов - кордтканевые.

В зависимости от применяемых материалов и технологии изготовления ремни выпускают классов 0; I; II; III; IV по ГОСТ 1284.2-89.

Бесконечные резинотканевые клиновые приводные ремни нормальных сечений предназначены для приводов станков, промышленных установок и сельскохозяйственных машин, работающих при температуре окружающего воздуха:

от минус 30 до плюс 60 °С - для умеренного и тропического климата;

от минус 60 до плюс 40 °С - для холодного и очень холодного климата.

Допускается изготавливать ремни, предназначенные для районов с умеренным климатом, в тропическом исполнении.

Температурный предел хрупкости резины для ремней, предназначенных для районов с холодным и очень холодным климатом, должен быть не выше минус 6 °С.

Наработка N_{011} и удлинение ремней всех сечений, проверяемых на стендах, приведены в табл. 23.

После достижения нормативной наработки при стендовых испытаниях на ремнях не должно быть признаков предельного состояния - обрывов, продольного расслоения более чем на 1/3 длины, поперечных трещин глубиной до несущего слоя со сколами резины слоя сжатия.

Средний ресурс ремней приведен в табл. 24.

Комплектность. Ремни комплектуют по требованию потребителя. Комплект считают два или более ремней, предназначенных для одновременной работы в групповом приводе. В комплект входят ремни одного класса, одного сечения, одной группы и одного сорта в соответствии с табл. 25.

Большее основание сечения ремня должно быть прямолинейным или выпуклым, меньшее основание - прямолинейным или вогнутым. Выпуклость или вогнутость для ремней сечений $Z(O)$, A , $B(B)$, $C(B)$ должна быть не более 1,0 мм, для ремней сечений $D(\Gamma)$, $E(D)$, $EO(E)$, 40×20 - не более 2,0 мм.

Ремни состоят из несущего слоя на основе материалов из химических волокон (ордшнур или кордная ткань), оберточной

23. Нарботка $N_{\text{оц}}$ и удлинение ремней, проверяемых на стендах

Сечение ремня	Класс ремня	Нарботка $N_{\text{оц}}$, млн. циклов	Удлинение ремней при заданной нарботке, %, не более
Стенды с передачей мощности			
Все сечения	0	0,7	2,5
	I	1,5	2,5
	II	2,0	2,0
	III	2,5	1,5
	IV	3,0	1,5
Стенды без передачи мощности			
$Z(O), A, B(B), C(B), D(\Gamma)$	0	2,3	2,5
$E(D), EO(E), 40 \times 20$		1,2	2,5
$Z(O), A, B(B), C(B), D(\Gamma)$	I	4,6	1,8*; 2,5**
$E(D), EO(E), 40 \times 20$		4,7	
		2,5	
Все сечения	II	5,7	1,8
	III	7,0	1,5
	IV	8,0	1,0

* Для станков, оборудования и стационарных сельхозмашин.

** Для движущихся сельхозмашин.

Примечание. Нарботку ремней T_0 в часах вычисляют по формуле

$$T_0 = N_{\text{оц}} \frac{L_p}{60 \pi d_p n},$$

где $N_{\text{оц}}$ - нарботка ремня, циклы; L_p - расчетная длина ремня, мм; d_p - расчетный диаметр шкива, мм; n - частота вращения ведущего шкива, мин⁻¹.

ткани и резины, свулканизированных в одно изделие. Несущий слой располагается в продольном направлении ремня.

Ремни всех сечений с расчетной длиной до 8,0 м должны иметь в несущем слое

кордшнур. Ремни свыше 1,6 м допускается изготавливать с кордтканью в несущем слое.

За расчетную ширину ремня W_p принимают ширину его поперечного сечения (находящегося под натяжением) на уровне

24. Ресурс ремней в эксплуатации (ГОСТ 1284.2-89)

Машины, оборудование	Ресурс ремней, с, для класса			
	I	II	III	IV
Самоходные и прицепные сельхозмашины, T_p , не менее:				
в простых контурах	800	850	1500	1700
в сложных контурах	450	500	750	800
Промышленное оборудование и стационарные сельхозмашины в среднем режиме работы, $T_{p(ср)}$	2000	2500	2700	3700

Примечания: 1. Ресурс ремней класса 0 устанавливают по результатам эксплуатационных испытаний.

2. При легких, тяжелых и очень тяжелых режимах работы на промышленном оборудовании и стационарных сельскохозяйственных машинах средний ресурс ремней T_p вычисляют по формуле

$$T_p = T_{p(ср)} K_1 K_2,$$

где K_1 - коэффициент режима работы, равный: 2,5 - для легкого режима работы; 0,5 - для тяжелого режима работы, и стационарных сельскохозяйственных машин со шкивами; 0,25 - для очень тяжелого режима работы, перекрестных и полуперекрестных передач и двух шкивных передач с натяжным роликом вне контура;

K_2 - коэффициент, учитывающий климатические условия эксплуатации, равный: 1 - для центральных и других зон, кроме районов с холодным и очень холодным климатом; 0,75 - для районов с холодным и очень холодным климатом.

3. Режим работы для конкретных машин и число ремней в передаче устанавливают по ГОСТ 1284.3.

нейтральной линии, не изменяющейся при изгибе ремня (табл. 26).

Расчетные длины ремней, измеренные под натяжением, и разность между расчетной и внутренней длинами ремня ΔL должны соответствовать указанным в табл. 27.

За расчетную длину L_p принимают длину ремня на уровне нейтральной линии.

За внутреннюю длину $L_{вн}$ принимают длину ремня по меньшему основанию.

Примеры условных обозначений ремней:

Ремень сечения $C(B)$ с расчетной длиной 2500 мм для районов с умеренным климатом:

Ремень $C(B)$ - 2500 ГОСТ 1284.1

То же, для районов с холодным и очень холодным климатом:

Ремень $C(B)$ - 2500ХЛ ГОСТ 1284.1

Условное обозначение ремней для районов с тропическим климатом дополняют индексом в соответствии с ГОСТ 15152.

Допускается вместо расчетной длины ремня указывать внутреннюю длину, при этом в условное обозначение вводится символ «вн».

Предельные отклонения по длине ремней и наибольшая разность между длинами комплектующих ремней должны соответствовать указанным в табл. 28.

25. Группы комплектующих ремней по длинам (ГОСТ 1284.2-89)

Размеры, мм

Номер группы	До 850	900-1180	1250-1400	1500-1900	1950-3150	3200-4250	4350-5000	5300-6700	7100-10000	10600-18000
1a	От -8 до -6	От -10 до -8	От -12 до -10	От -12 до -10	От -12 до -8	От -14 до -9	От -18 до -12	От -24 до -18	От -32 до -24	От -48 до -39
1б	—	—	Св. -10 до -8	Св. -10 до -8	Св. -8 до -4	Св. -9 до -4	Св. -12 до -6	Св. -18 до -12	Св. -24 до -16	Св. -39 до -30
2a	Св. -6 до -4	Св. -8 до -6	Св. -8 до -6	Св. -8 до -6	Св. -4 до 0	Св. -4 до +1	Св. -6 до 0	Св. -12 до -6	Св. -16 до -8	Св. -30 до -21
2б	—	—	Св. -6 до -4	Св. -6 до -4	Св. 0 до +4	Св. +1 до +6	Св. 0 до +6	Св. -6 до 0	Св. -8 до 0	Св. -21 до -12
3a	Св. -4 до -2	Св. -6 до -4	Св. -4 до -2	Св. -4 до -2	Св. +4 до +8	Св. +6 до +11	Св. +6 до +12	Св. 0 до +6	Св. 0 до +8	Св. -12 до -3
3б	—	—	Св. -2 до 0	Св. -2 до 0	Св. +8 до +12	Св. +11 до +16	Св. +12 до +18	Св. +6 до +12	Св. +8 до +16	Св. -3 до +6
4a	Св. -2 до 0	Св. -4 до -2	Св. 0 до +2	Св. 0 до +2	Св. +12 до +16	Св. +16 до +21	Св. +18 до +24	Св. +12 до +18	Св. +16 до +24	Св. +6 до +15
4б	—	—	Св. +2 до +4	Св. +2 до +4	Св. +16 до +20	Св. +21 до +26	Св. +24 до +30	Св. +18 до +24	Св. +24 до +32	Св. +15 до +24
5a	Св. 0 до +2	Св. -2 до 0	Св. +4 до +6	Св. +4 до +6	Св. +20 до +24	Св. +26 до +31	Св. +30 до +36	Св. +24 до +30	Св. +32 до +40	Св. +24 до +33
5б	—	—	Св. +6 до +8	Св. +6 до +8	Св. +24 до +28	Св. +31 до +36	Св. +36 до +42	Св. +30 до +36	Св. +40 до +48	Св. +33 до +42
6a	Св. +2 до +4	Св. 0 до +2	Св. +8 до +10	Св. +8 до +10	—	—	—	Св. +36 до +42	Св. +48 до +56	Св. +42 до +51
6б	—	—	Св. +10 до +12	Св. +10 до +12	—	—	—	Св. +42 до +48	Св. +56 до +64	Св. +51 до +60
7a	Св. +4 до +6	Св. +2 до +4	Св. +12 до +14	Св. +12 до +14	—	—	—	—	—	Св. +60 до +69

Группы комплектующих ремней для передач повышенной точности

Продолжение табл. 25

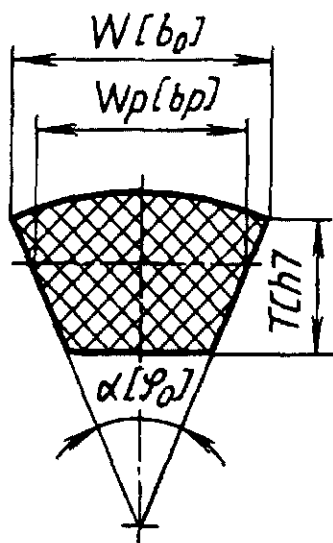
Номер группы	До 850	900-1180	1250-1400	1500-1900	1950-3150	3200-4250	4350-5000	5300-6700	7100-10000	10600-18000
	76	—	—	Св. +14 до +16	Св. +14 до +16	—	—	—	—	—
8а	Св. +6 до +8	Св. +4 до +6	—	Св. +16 до +18	—	—	—	—	—	Св. +78 до +87
8б	—	—	—	Св. +18 до +20	—	—	—	—	—	Св. +87 до +96
9а	Св. +8 до +10	Св. +6 до +8	—	Св. +20 до +22	—	—	—	—	—	—
9б	—	—	—	Св. +22 до +24	—	—	—	—	—	—
10а	Св. +10 до +12	Св. +8 до +10	—	—	—	—	—	—	—	—
10б	—	—	—	—	—	—	—	—	—	—
11а	Св. +12 до +14	Св. +10 до +12	—	—	—	—	—	—	—	—
11б	—	—	—	—	—	—	—	—	—	—
12а	—	Св. +12 до +14	—	—	—	—	—	—	—	—
12б	—	—	—	—	—	—	—	—	—	—
1	От -8 до -6	От -10 до -8	От -12 до -8	От -12 до -8	От -12 до -4	От -14 до -4	От -18 до -6	От -24 до -12	От -32 до -16	От -48 до -30

Группы комплектующих ремней для передач общего применения

2	Св. -6 до -4	Св. -8 до -6	Св. -8 до -4	Св. -8 до -4	Св. -4 до +4	Св. -4 до +6	Св. -6 до +6	Св. -12 до 0	Св. -16 до 0	Св. -30 до -12
3	Св. -4 до -2	Св. -6 до -4	Св. -4 до 0	Св. -4 до 0	Св. +4 до +12	Св. +6 до +16	Св. +6 до +18	Св. 0 до +12	Св. 0 до +16	Св. -12 до +6
4	Св. -2 до 0	Св. -4 до -2	Св. 0 до +4	Св. +12 до +20	Св. +16 до +26	Св. +18 до +30	Св. +12 до +24	Св. +12 до +24	Св. +16 до +32	Св. +6 до +24
5	Св. 0 до +2	Св. -2 до 0	Св. +4 до +8	Св. +20 до +28	Св. +26 до +36	Св. +30 до +42	Св. +24 до +36	Св. +24 до +36	Св. +32 до +48	Св. +24 до +42
6	Св. +2 до +4	Св. 0 до +2	Св. +8 до +12	—	—	—	—	Св. +36 до +48	Св. +48 до +64	Св. +42 до +60
7	Св. +4 до +6	Св. +2 до +4	Св. +12 до +16	—	—	—	—	—	—	Св. +60 до +78
8	Св. +6 до +8	Св. +4 до +6	—	—	—	—	—	—	—	Св. +78 до +96
9	Св. +8 до +10	Св. +6 до +8	—	—	—	—	—	—	—	—
10	Св. +10 до +12	Св. +8 до +10	—	—	—	—	—	—	—	—
11	Св. +12 до +14	Св. +10 до +12	—	—	—	—	—	—	—	—
12	—	Св. +12 до +14	—	—	—	—	—	—	—	—

Примечание. При контрольной проверке длин ремней после хранения или транспортирования допускается несоответствие ремней группе, указанной в маркировке, при условии соблюдения разницы между длинами комплексуемых ремней по табл. 28.

26. Размеры сечений клиновых ремней, мм (ГОСТ 1284.1-89)



$W[b_0]$ - ширина большего основания ремня, мм;

$W_p[b_p]$ - расчетная ширина ремня, мм;

$T[h]$ - высота ремня, мм;

$\alpha[\varphi_0]$ - угол клина ремня

Обозначение сечения ремня	$W_p[b_p]$		$W[b_0]$ (справочный)	$T[h]$		$\alpha[\varphi_0]$, град	
	Номин.	Пред. откл.		Номин.	Пред. откл.	Номин.	Пред. откл.
Z(O)	8,5	+0,4 -0,3	10	6,0	$\pm 0,3$		
A	11,0	+0,6 -0,4	13	8,0	$\pm 0,4$		
B(B)	14,0	+0,7 -0,5	17	11 (10,5)	$\pm 0,5$		
C(B)	19,0	+0,8 -0,5	22	14 (13,5)	$\pm 0,5$	40	± 1
D(Г)	27,0	+0,9 -0,6	32	20 (19,0)	$\pm 0,6$		
E(Д)	32,0	+1,0 -0,7	38 (40)	25 (23,5)	$\pm 0,7$		
EO(E)	42,0	+1,0 -0,8	50	30	$\pm 0,8$		
40 × 20	35,0	+1,0 -0,7	40	20	$\pm 0,7$		

Примечания: 1. Обозначения в квадратных скобках соответствуют ранее принятым в технической документации и не рекомендуются для дальнейшего применения.

2. Ремни с размерами, указанными в скобках, изготавливались до 1.01.95 г.

3. Для вновь проектируемых приводов ремни сечений EO(E) и 40 × 20 не применять.

27. Расчетная длина клиновых ремней, мм (ГОСТ 1284.1-89)

Расчетная длина ремня L_p	Сечение ремня						
	Z(O)	A	B(B)	C(B)	D(Г)	E(Д)	EO(E)
400; (425); 450; (475); 500							
(530); 560; (600)							
630; (670); 710; (750); 800; (850); 900; (950); 1000; (1060); 1120; (1180); 1250; (1320); 1400; (1500); 1600; (1700)							
1800; (1900); 2000; (2120)							
2240; (2360); 2500; (2650); 2800; (3000); 3150							
(3350); 3550; (3750)							
4000; (4250); 4500							
(4750); 5000; (5300); 5600; (6000)							
6300; (6700)							
7100; (7500); 8000; (8500); 9000; (9500); 10000; (10600)							
11200; (11800); (13200); 14000							
(15000)							
16000; (17000); 18000							
Разность между расчетной и внутренней длинами ремня ΔL	25	33	40	59	76	95	120

Примечания: 1. Расчетные длины ремней, указанные в скобках, применяют в технически обоснованных случаях.

2. Стандартом допускается для станков, сельскохозяйственных машин и оборудования, находящихся в эксплуатации, изготовление ремней с другими длинами, приведенными в приложении к ГОСТ 1284.1-89.

**28. Предельные отклонения по длине ремней и наибольшая разность
длин комплектуемых ремней (ГОСТ 1284.1-89)**

Размеры, мм

Расчетная длина L_p			Наибольшая разность длин ремней одной группы для передач	
Номиналь- ная	Пред. откл.			
	для движущихся сельхозмашин	для станков промышленных установок и стационарных сельхозмашин	повышенной точности	общего применения
До 850	+8 -4	+14 -8	2	
900-1180	+10 -6	+14 -10	2	
1250-1400	+12 -8	+16 -12	2	4
1500-1900	+16 -12	+24 -12	2	4
1950-3150	+20 -12	+28 -12	4	8
3200-4250	+26 -14	+36 -14	5	10
4350-5000	+30 -18	+42 -18	6	12
5300-6700	±24	+48 -24	6	12
7100-10000	±32	+64 -32	8	16
10600-18000	±48	+96 -48	9	18

**ШКИВЫ ДЛЯ ПРИВОДНЫХ
КЛИНОВЫХ РЕМЕНЕЙ
(по ГОСТ 20889—88)**

Шкивы изготавливаются типов 1—9 (рис. 6):

1 — монолитные с односторонней выступающей ступицей;

2 — монолитные с односторонней выточкой;

3 — монолитные с односторонней выточкой и выступающей ступицей;

4 — с диском и ступицей, выступающей с одного торца обода;

5 — с диском и ступицей, укороченной с одного торца обода;

6 — с диском и ступицей, выступающей с одного и укороченной с другого торца обода;

7 — со спицами и ступицей, выступающей с одного торца обода;

8 — со спицами и ступицей, укороченной с одного торца обода;

9 — со спицами и ступицей, выступающей с одного и укороченной с другого торца обода.

Шкивы типов 1—3 предназначены для приводных клиновых ремней с сечениями Z, A, типов 4—9 — для приводных клиновых ремней с сечениями Z, A, B, C, D, E, EO по ГОСТ 1284.1—89.

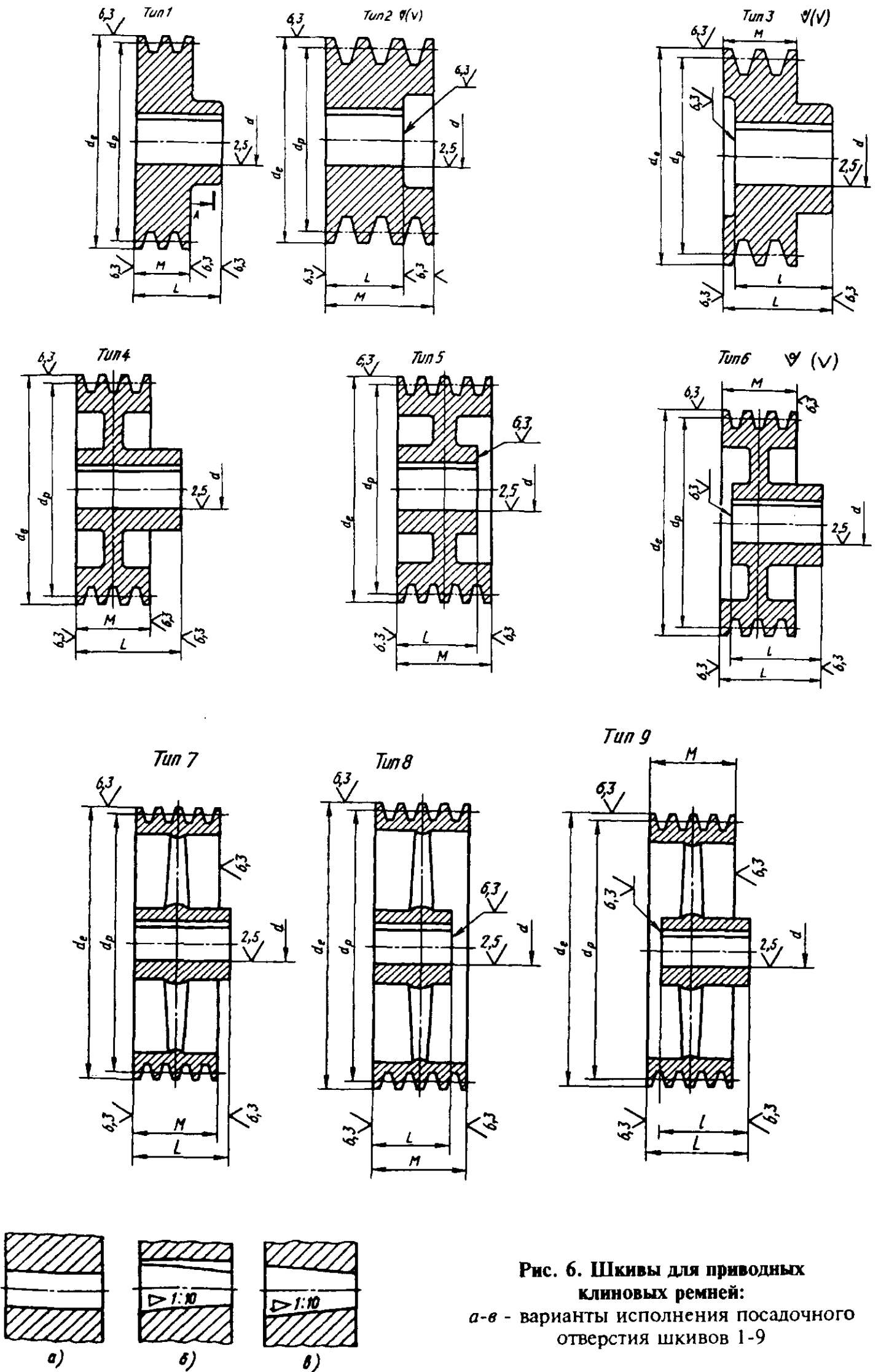


Рис. 6. Шкивы для приводных клиновых ремней:
 а-в - варианты исполнения посадочного отверстия шкивов 1-9

Номинальные расчетные диаметры шкивов d_p должны соответствовать указанному ряду: 50; (53); 56; (60); 63; (67); 71; (75); 80; (85); 90; (95); 100; (106); 112; (118); 125; (132); 140; (150); 160; (170); 180; (190); 200; (212); 224; (236); 250; (265); 280; (300); 315; (335); 355; (375); 400; (425); 450; 475; 500; (530); 560; (600); (620); 630; (670); 710; (750); 800; (850); 900; (950); 1000; (1060); 1120; (1180); 1250; (1320); 1400; (1500); 1600; (1700); 1800; (1900); 2000; (2120); 2240; (2360); 2500; (2650); (2800); (3000); (3150); (3550); (3750); (4000) мм.

Примечание. Размеры, указанные в скобках, применяются в технически обоснованных случаях.

Размеры профиля канавок шкивов — по табл. 29.

Ширину шкива вычисляют по формуле

$$M = (n - 1)e + 2f,$$

где n - число ремней в передаче; e и f - размеры по табл. 29.

Наружный диаметр шкива вычисляют по формуле

$$d_e = d_p + 2b,$$

где b - по табл. 29.

Концы валов для шкивов с цилиндрическим отверстием - по ГОСТ 12080—66; с коническим отверстием - по ГОСТ 12081—72.

Схема построения условного обозначения шкивов:

Шкив X X X X X X X
1 | 2 | 3 | 4 | 5 | 6 | 7

1 — тип шкива; 2 — сечение ремня; 3 — число канавок шкива; 4 — расчетный диаметр шкива; 5 — диаметр посадочного отверстия; 6 — марка материала; 7 — обозначение стандарта на шкив.

Пример условного обозначения шкива для приводных клиновых ремней типа 1 с сечением А, с тремя канавками, расчетным диаметром $d_p = 224$ мм, с цилиндрическим посадочным отверстием $d = 28$ мм, из чугуна марки СЧ 20

Шкив 1 А 3.224.23 СЧ 20
ГОСТ 20889—88

То же, с коническим посадочным отверстием:

Шкив 1 А 3.224.28К. СЧ 20
ГОСТ 20889—88

30. Расчетный диаметр
меньшего шкива передачи

Обозначение сечения ремня	Расчетный диаметр меньшего шкива, мм
Z	63 (50)
A	90 (75)
B	125
C	200
D	315
E	500
EO	800

Для получения большего срока службы ремней при эксплуатации и более высокого КПД передачи рекомендуется диаметры меньшего шкива (табл. 30) выбирать возможно большими, допускаемыми габаритными размерами передачи, но так, чтобы скорость ремней не превышала 25 м/с для сечений Z, A, B, C и 30 м/с для сечений D, E, EO.

Технические требования для шкивов клиновых ремней. Шкивы должны быть изготовлены из материалов, обеспечивающих выполнение требуемых размеров и работу шкивов в условиях эксплуатации (наличие механических усилий, нагрев, истирание).

Отливки шкивов не должны иметь дефектов, ухудшающих их внешний вид. На поверхности отливок, подвергающихся механической обработке, допускаются дефекты по ГОСТ 19200—80 в пределах припуска на механическую обработку.

Допускаемое отклонение от номинального значения расчетного диаметра шкивов h_{11} .

Предельные отклонения угла канавки шкивов, обработанных резанием, должны быть не более:

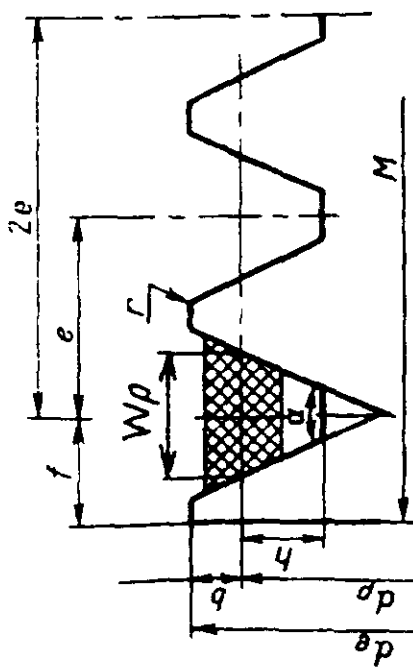
$\pm 1^\circ$ - шкивов для ремней сечений Z, A, B;

$\pm 30'$ - шкивов для ремней сечений C, D, E, EO.

Предельные отклонения угла конусного отверстия — $\pm \frac{\Delta T_{10}}{2}$ по ГОСТ 8908—81.

29. Профиль канавок шкивов (ГОСТ 20889-88)

Размеры, мм



W_p — расчетная ширина канавки шкива; b — глубина канавки над расчетной шириной;
 d_p — расчетный диаметр шкива; h — глубина канавки ниже расчетной ширины; e — расстояние между осями канавок; f — расстояние между крайней канавки и ближайшим торцом шкива; α — угол канавки шкива; d_e — наружный диаметр шкива; r — радиус закругления верхней кромки канавки шкива; M — ширина шкива.

Сечение ремня	W_p	b_{min}	h_{min}	e		f		r	d_p для угла канавки α			
				Номин.	Пред. откл.	Номин.	Пред. откл.		34°	36°	38°	40°
Z	8,5	2,5	7,0	12,0	±0,3	8,0	±1,0	0,5	50—71	80—100	112—160	≥180
A	11,0	3,3	8,7	15,0	±0,3	10,0	+2,0 -1,0	1,0	75—112	125—160	180—400	≥450
B	14,0	4,2	10,8	19,0	±0,4	12,5	+2,0 -1,0	1,0	125—160	180—224	250—500	≥560
C	19,0	5,7	14,3	25,5	±0,5	17,0	+2,0 -1,0	1,5	—	200—315	355—630	≥710
D	27,0	8,1	19,9	37,0	±0,6	24,0	+3,0 -1,0	2,0	—	315—450	500—900	≥1000
E	32,0	9,6	23,4	44,5	±0,7	29,0	+4,0 -1,0	2,0	—	500—560	630—1120	≥1250
EO	42,0	12,5	30,5	58,0	±0,8	38,0	+5,0 -1,0	2,5	—	—	800—1400	≥1600

Предельные отклонения размеров необрабатываемых поверхностей для шкивов: из чугуна и стали — по 7-му классу точности ГОСТ 26645—85; из других материалов с расчетным диаметром:

до 500 мм — по 16-му качеству;

св. 500 мм — по 15-му качеству.

Допуск биения конусной рабочей поверхности канавки шкива в заданном направлении на каждые 100 мм расчетного диаметра относительно оси должен быть не более:

0,20 мм — при частоте вращения шкива до 8 с^{-1} ;

0,15 мм при частоте вращения шкива св. 8 с^{-1} до 16 с^{-1} ;

0,10 мм — при частоте вращения шкива св. 16 с^{-1} .

Допуск радиального биения поверхности наружного диаметра относительно оси посадочного отверстия — по 9-й степени точности по ГОСТ 24643—81 при контроле расчетного диаметра методом А. Радиальное биение наружного диаметра при контроле расчетного диаметра методом Б по ГОСТ 25069—81.

Допуск цилиндричности наружных диаметров — по 8-й степени точности по ГОСТ 24643—81.

Каждый шкив, работающий со скоростью свыше 5 м/с, должен быть сбалансирован.

Нормы точности статической балансировки приведены в табл. 31.

Допуск торцового биения обода и ступицы относительно оси посадочного отверстия должен быть не грубее 10-й степени точности по ГОСТ 24643—81.

Предельное отклонение диаметра ступицы d по Н9.

Неуказанные предельные отклонения размеров обрабатываемых поверхностей: $H14; h14; \pm \frac{t_2}{2}$.

Значение параметра шероховатости по ГОСТ 2789—73 рабочих поверхностей канавок шкива должно быть $Ra \leq 2,5 \text{ мкм}$.

В шкивах со спицами ось шпоночного паза должна совпадать с продольной осью спицы.

Средний ресурс шкивов в эксплуатации для среднего режима работы устанавливается не менее 63000 ч до капитального ре-

31. Нормы точности статической балансировки шкивов для клиновых ремней

Окружная скорость шкива, м/с	Допустимый дисбаланс, г·м
От 5 до 10	6
Св. 10 до 15	3
» 15 » 20	2
» 20 » 30	1

монта: установленный ресурс — не менее 30 000 ч до капитального ремонта.

Нерабочие поверхности металлических шкивов должны быть окрашены по ГОСТ 9.032—74 и ГОСТ 12.4.026-76.

На нерабочей поверхности каждого шкива должны быть четко нанесены краской: условное обозначение сечения ремня, расчетный диаметр, диаметр посадочного отверстия, марка материала и обозначение стандарта.

Методы проверки α , b и d_p . Угол канавки α контролируют предельными угловыми калибрами по рис. 7 и 8.

Верхний и нижний пределы угловых калибров должны соответствовать углу канавки шкива с учетом наибольшего и наименьшего допусков.

Угол канавки можно контролировать глубиномером (рис. 9).

Расчетный диаметр определяют методом А или Б в зависимости от формы наружной поверхности шкива.

Метод А применяют при цилиндрической наружной поверхности шкива.

Для определения расчетного диаметра шкива измеряют наружный диаметр d_e и глубину канавки b над расчетной шириной. Глубину канавки измеряют глубиномером, как показано на рис. 9.

Расчетный диаметр шкива, мм,

$$d_p = d_e - 2b.$$

Метод Б применяют, если цилиндричность наружной поверхности шкива не установлена.

Для определения расчетного диаметра шкива используют два цилиндрических

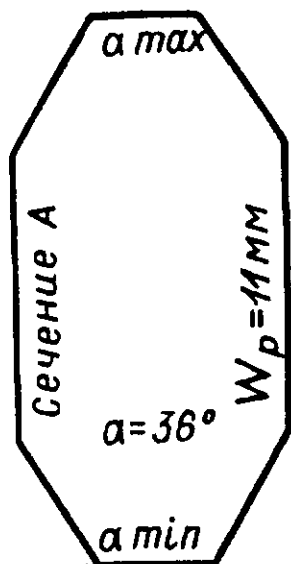


Рис. 7. Предельный угловой калибр для канавки шкива

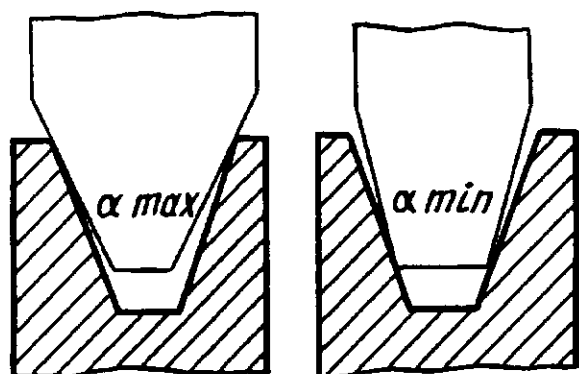


Рис. 8. Положение предельного углового калибра в канавке шкива

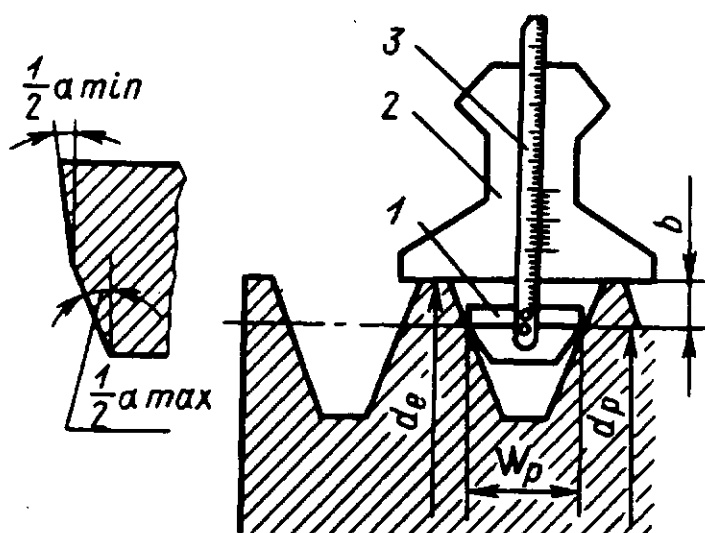


Рис. 9. Глубиномер для контроля угла канавки:

1 - шуп; 2 - неподвижная часть; 3 - подвижная часть

ролика диаметром d , указанным в табл. 32.

Значения d установлены для каждого сечения канавки таким образом, что контакт роликов с двумя боковыми сторонами канавки проходит на уровне расчетного диаметра или очень близко к нему. Два ролика помещают в контрольную канавку до соприкосновения с ней, как показано на рис. 10. Затем измеряют расстояние K

32. Диаметры цилиндрических роликов d и размеры X , мм

Обозначение сечения ремня	Номинальный диаметр ролика d	Предельное отклонение диаметра ролика Δd	X
Z	9,0	-0,036	6,0
A	12,0	-0,043	8,5
B	15,0	-0,110	10,2
C	20,0	-0,130	13,1
D	28,0	-0,130	17,7
E	34,0	-0,160	22,6
EO	45,0	-0,160	30,6

между касательными плоскостями роликов, расположенными параллельно оси шкива.

Расчетный диаметр шкива в миллиметрах вычисляют по формуле

$$d_p = K - 2X,$$

где K — расстояние между касательными плоскостями роликов, расположенными параллельно оси шкива, измеряемое с погрешностью ΔK , мм; X — расстояние от расчетного диаметра шкива до касательной плоскости к ролику, расположенной параллельно оси шкива (табл. 32);

$$\Delta K = \Delta d_p + 2\delta,$$

где Δd_p — предельное отклонение диаметра по h11, мм; 2δ — отклонение глубины цилиндрического ролика диаметром d в канавке шкива, мм;

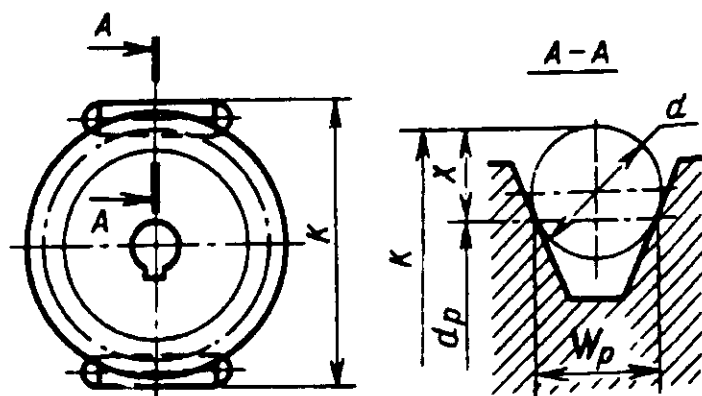


Рис. 10. Схема к определению расчетного диаметра d_p с помощью двух цилиндрических роликов

$$2\delta = \Delta d \left(\frac{1}{\sin \frac{\alpha}{2}} + 1 \right),$$

где Δd - предельное отклонение диаметра d (табл. 32); α - угол канавки шкива.

РАСЧЕТ И КОНСТРУИРОВАНИЕ ПЕРЕДАЧИ

ГОСТ 1284.3-96 распространяется на бесконечные резинотканевые приводные клиновые ремни нормальных сечений по ГОСТ 1284.1 и ГОСТ 1284.2.

ГОСТ 1284.3-96 соответствует стандарту ИСО 5292-80 в части расчета номинальной мощности.

Сечения ремней A , $B(B)$, $C(B)$, $D(\Gamma)$, $E(D)$ выбирают в соответствии с рис. 11. Ремни сечения $Z(O)$ применяют при передаваемых мощностях до 2 кВт, сечения $EO(E)$ - при мощностях свыше 200 кВт.

Расчетную передаваемую мощность P вычисляют по формуле

$$P = P_{\text{ном}} C_p,$$

где $P_{\text{ном}}$ - номинальная мощность, потребляемая приводом, кВт; C_p - коэффициент динамичности нагрузки и режима работы.

Номинальной считают нагрузку, вероятность распределения которой на стационарных режимах не превышает 80 %.

Коэффициент динамичности нагрузки и режима C_p определяют по табл. 33 и 34.

Схема расчета двухшкивной клиноременной передачи приведена на рис. 12.

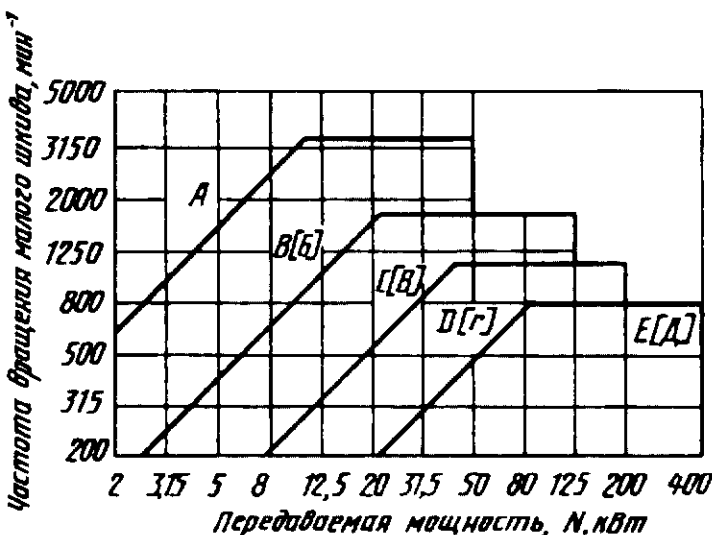


Рис. 11. График для определения сечения ремня

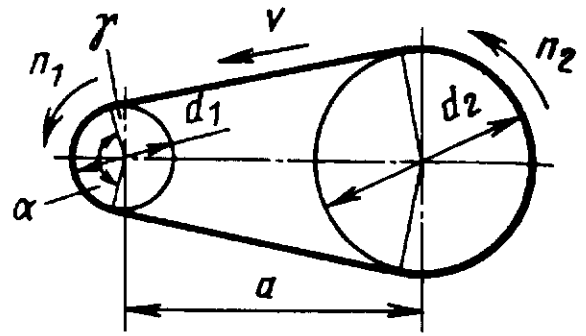


Рис. 12. Схема для расчета ременной передачи

Линейную скорость ремня v (в м/с) вычисляют по формуле

$$v = \frac{\pi d_1 n_1}{60000} = \frac{\pi d_2 n_2}{60000},$$

где d_1 , d_2 - расчетные диаметры соответственно меньшего и большего шкивов, мм; n_1 , n_2 - частота вращения соответственно меньшего и большего шкивов, мин^{-1} .

Расчетные диаметры шкивов выбирают в соответствии с требованиями ГОСТ 20889. Диаметр меньшего шкива передачи следует брать возможно большего значения, но не более предельно допустимой скорости ремня 30 м/с. Для сельскохозяйственных машин допускается применять шкивы по нормативной документации.

Расчетный диаметр большего шкива

$$d_2 = i d_1.$$

Передаточное число

$$i = \frac{n_1}{n_2} \approx \frac{d_2}{d_1}.$$

Угол обхвата ремнем меньшего шкива α вычисляют по формулам

$$\alpha = 180 - 57 \frac{d_2 - d_1}{a} \quad \text{при } \alpha > 110^\circ,$$

$$\alpha = 2 \arccos \frac{d_2 - d_1}{2a} \quad \text{при } \alpha \leq 110^\circ,$$

где a - межцентровое расстояние, мм.

Минимальный угол обхвата ремня шкивом рекомендуется брать не менее 90° .

Межцентровое расстояние определяется конструктивными особенностями привода. Рекомендуемое межцентровое расстояние вычисляют по формуле

$$0,7(d_1 + d_2) < a < 2(d_1 + d_2).$$

33. Коэффициент C_p динамичности нагрузки и режима работы ремней в приводах промышленного оборудования (ГОСТ 1284.3-96)

Режим работы; тип машины	Характер нагрузки	C_p при числе смен работы ремней								
		1	2	3	1	2	3			
<i>Легкий режим.</i> Станки с непрерывным процессом резания: токарные, сверлильные, шлифовальные, легкие вентиляторы, насосы и компрессоры центробежные и ротационные, ленточные конвейеры, веялки, сепараторы, легкие грохоты, машины для очистки и погрузки зерна и др.	Спокойная. Максимальная кратковременная нагрузка до 120 % номинальной	1,0	1,1	1,4	1,1	1,2	1,5	1,2	1,4	1,6
		1,0	1,2	1,5	1,2	1,4	1,6	1,2	1,5	1,7
<i>Средний режим.</i> Станки фрезерные, зубофрезерные и револьверные, полиграфические машины, электрические генераторы; поршневые насосы и компрессоры с тремя и более цилиндрами, вентиляторы и воздуходувки, цепные транспортеры, элеваторы, дисковые пилы для дерева, трансмиссии прядильные, бумажные, пищевые машины, тяжелые грохоты, вращающиеся печи, станки скоростного шлифования и др.	Умеренные колебания нагрузки. Максимальная кратковременная нагрузка до 150 % номинальной	1,0	1,2	1,5	1,2	1,4	1,6	1,3	1,5	1,7
	Характер нагрузки	1	2	3	1	2	3	1	2	3
		Электродвигатель переменного тока общепромышленного применения, электродвигатель постоянного тока шунтовой, турбины	Электродвигатель постоянного тока компаундный, двигатель внутреннего сгорания с частотой вращения свыше 600 мин ⁻¹	Электродвигатель переменного тока с повышенным пусковым моментом; электродвигатель постоянного тока серийный; двигатель внутреннего сгорания с частотой вращения ниже 600 мин ⁻¹	Электродвигатель переменного тока с повышенным пусковым моментом; электродвигатель постоянного тока серийный; двигатель внутреннего сгорания с частотой вращения ниже 600 мин ⁻¹					

Продолжение табл. 33

Режим работы; тип машины	Характер нагрузки	С _p при числе смен работы ремней													
		1	2	3	1	2	3								
		Электродвигатель переменного тока общепромышленного применения, электродвигатель постоянного тока шунтовой, турбины		Электродвигатель постоянного тока компаундный, двигатель внутреннего сгорания с частотой вращения свыше 600 мин ⁻¹		Электродвигатель переменного тока с повышенным пусковым моментом; электродвигатель постоянного тока серийный; двигатель внутреннего сгорания с частотой вращения ниже 600 мин ⁻¹									
Тяжелый режим. Станки строгальные, долбежные, зубодолбежные и деревообрабатывающие, насосы и компрессоры поршневые с одним или двумя цилиндрами, вентиляторы и воздуходувки тяжелого типа, конвейеры винтовые, скребковые, дезинтеграторы, прессы винтовые с относительно тяжелым маховиком, ткацкие машины, хлопкоочистительные машины, машины для прессования и брикетирования кормов и др.	Значительное колебание нагрузки. Максимальная кратковременная нагрузка до 200 % номинальной	1,2	1,3	1,6	1,3	1,5	1,7	1,3	1,4	1,6	1,5	1,7	1,4	1,6	1,9
Очень тяжелый режим. Подъемники, экскаваторы, драги, прессы винтовые и эксцентрикковые с относительно легким маховиком, ножицы, молоты, бегуны, глиномялки, мельницы шаровые, жерновые, вальцовые, дробилки, лесопильные рамы и др.	Ударная и резконеравномерная нагрузка. Максимальная кратковременная нагрузка до 300 % номинальной	1,3	1,5	1,7	1,4	1,6	1,8	1,3	1,4	1,6	1,5	1,7	1,4	1,6	2,0

34. Коэффициент C_p динамичности нагрузки и режима работы ремней в приводах сельхозмашин (ГОСТ 1284.3-96)

Режим работы; тип машины и агрегата сельхозмашин	Характер нагрузки	C_p при числе смен работы ремней					Электродвигатель переменного и постоянного тока	Двигатель внутреннего сгорания
		1	2	3	1	2		
Легкий режим. Равномерно вращающиеся роторы, ленточные и цепочно-планчатые элеваторы, клавишные соломотрясы, шнековые питатели, подборщики стеблей, вентиляторы очистки, гидронасосы, погрузчики тюков, плющилки травы, стеклоподъемники	Спокойная. Кратковременная перегрузка до 120 % номинальной	1,0	1,1	1,4	1,1	1,2	1,5	
Средний режим. Мотовило, шнеки жаток, грохоты, гидростатическая передача, питающие транспортеры, легкие ротационные почвообрабатывающие органы; приводы ходовой части самоходных машин	Умеренная колебательная. Кратковременная перегрузка до 150 % номинальной	1,1	1,2	1,5	1,2	1,4	1,6	
Тяжелый режим. Молотильные барабаны, режущие аппараты, измельчители стеблей, вентиляторы измельченной массы, прессы для соломы (сена), разбрасыватели удобрений, тяжелые грохоты и ротационные почвообрабатывающие органы	Значительные колебательные. Кратковременная перегрузка до 200 % номинальной	1,2	1,3	1,6	1,3	1,5	1,7	

Примечание. При реверсировании, частом пуске и установке натяжного шкива на ведущей ветви коэффициент C_p увеличивается на 0,1.

В зависимости от выбранного межцентрового расстояния расчетную длину ремня L_p (в мм) вычисляют по формулам:

$$L_p = 2a + \frac{\pi}{2}(d_1 + d_2) + \frac{(d_2 - d_1)^2}{4a};$$

$$L_p = 2a \sin \frac{\alpha}{2} + \frac{\pi}{2}(d_1 + d_2) + \frac{\pi\gamma}{180}(d_2 - d_1),$$

где γ - угол, равный $\left(90^\circ - \frac{\alpha}{2}\right)$, град.

Вычисленную расчетную длину округляют до ближайшей стандартной расчетной длины ремня в соответствии с ГОСТ 1284.1.

Номинальное межцентровое расстояние $a_{\text{ном}}$ в мм:

$$a_{\text{ном}} = 0,25 \left[(L_p - \omega) + \sqrt{(L_p - \omega)^2 - 8q} \right],$$

где

$$\omega = \pi \frac{d_1 + d_2}{2},$$

$$q = \left(\frac{d_2 - d_1}{2} \right)^2.$$

Для компенсации отклонений от номинала по длине ремня, его удлинения в процессе эксплуатации, а также для свободной установки новых ремней в передаче должна быть предусмотрена регулировка межцентрового расстояния шкивов.

Возможное увеличение межцентрового расстояния Δ_1 относительно номинального $a_{\text{ном}}$ должно удовлетворять условию

$$\Delta_1 \geq S_1 L_p,$$

где S_1 - коэффициент, определяемый по табл. 35.

Уменьшение межцентрового расстояния Δ_2 должно удовлетворять условию

$$\Delta_2 \geq S_2 L_p + 2W_p,$$

где S_2 - коэффициент, определяемый по табл. 35; W_p - расчетная ширина канавки шкива для ремня выбранного сечения, мм; определяют по ГОСТ 20889.

35. Значения коэффициентов S_1 и S_2

Класс ремня (ГОСТ 1284.2)	S_1	S_2
I, II	0,025	0,009
III, IV	0,020	0,009

Примечание. По согласованию потребителя с разработчиком ремней для движущихся сельхозмашин допускается изменять пределы регулирования межцентрового расстояния.

Схемы расчета трехшквивных передач приведены на рис. 13. Третий шкив схемы (рис. 13, а) может быть как рабочим, так и натяжным, а схемы на рис. 13, б - только натяжными. Натяжные шкивы должны располагаться на ведомой ветви передачи. Более предпочтительным является внутреннее расположение шкива в контуре.

Расчетный диаметр натяжного шкива, расположенного внутри контура, должен быть не менее меньшего расчетного диаметра рабочего шкива передачи. Диаметр натяжного шкива вне контура должен превышать диаметр меньшего рабочего шкива передачи не менее чем в 1,35 раза. При невыполнении этого условия коэффициент S_p (табл. 33 и 34) увеличивают на 0,1.

Натяжные шкивы должны обеспечивать необходимое регулирование длины контура клиноременной передачи.

Максимальная длина контура

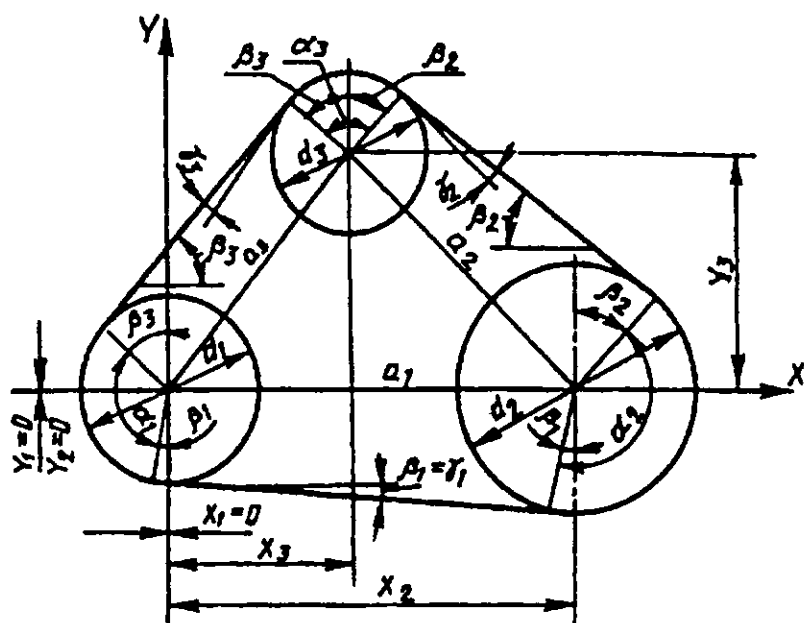
$$L_{\text{max}} \geq (1 + 2S_1)L_p.$$

Минимальная длина контура

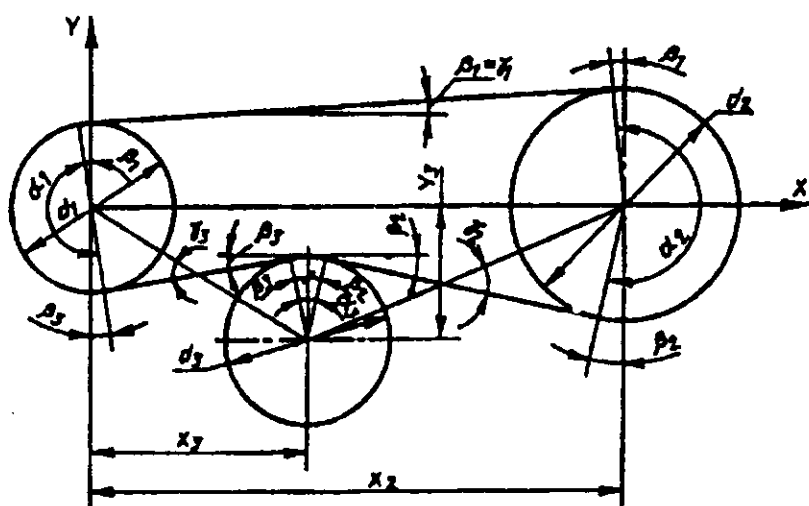
$$L_{\text{min}} \leq (1 - 2S_2)L_p - 4W_p.$$

Расчетные формулы для определения геометрических параметров трехшквивных передач приведены в табл. 36.

Расчеты клиноременной передачи по мощности при двухшквивной схеме проводят по шкиву меньшего диаметра. При числе рабочих шкивов 3 и более расчеты по мощности проводят для ведущего шкива. Передача необходимой мощности на каждом из ведомых шкивов, угол обхвата или диаметр которых меньше, чем ведущего шкива, должна быть проверена дополнительно.



а)



б)

Рис. 13. Схемы расчета трехшкивных передач

Необходимое число ремней в приводе K находят по формуле

$$K = \frac{P_{\text{ном}} C_p}{P_0 C_\alpha C_L C_K},$$

где P_0 - номинальная мощность, кВт, передаваемая одним ремнем определенного сечения и длине при угле обхвата $\alpha = 180^\circ$ и спокойном режиме работы (табл. 37-43); C_α - коэффициент угла обхвата (табл. 44); C_L - коэффициент, учитывающий длину ремня (табл. 45); C_K - коэффициент, учитывающий число ремней в передаче (табл. 46).

Номинальную мощность P_0 в зависимости от сечения ремня, расчетных диаметров шкивов и частоты вращения следует выбирать по табл. 37-43. Для промежуточных частот вращения и передаточных чисел

номинальную мощность вычисляют линейной интерполяцией.

Предварительное натяжение ветви одного ремня F_0 (в Н) для передач с закрепленными центрами вычисляют по формуле

$$F_0 = 500 \frac{(2,5 - C_\alpha) P_{\text{ном}} C_p}{C_\alpha v K} + m_{\text{п}} v^2, \quad (1)$$

где $m_{\text{п}}$ - погонная масса ремня по ГОСТ 1284.1, кг/м;

C_p - коэффициент динамичности нагрузки и режима работы при односменной работе.

Для передач с автоматическим натяжением расчет F_0 ведется по первому члену правой части формулы (1).

Расчет предварительного натяжения ремней при других способах натяжения и проверку передач по тяговой способности проводят по РТМ 38.405-51/3-2-2.

36. Геометрический расчет трехшківной клиноременной передачи.
 Исходные данные: диаметры шківов d ; координаты центров шківов x, y
 (ГОСТ 1284.3-96)

Величина	Номер рисунка	Расчетная формула
Межцентровое расстояние	13, а	$a_1 = x_2; a_2 = \sqrt{(x_2 - x_3)^2 + y_3^2}; a_3 = \sqrt{x_3^2 + y_3^2}$
	13, б	$a_1 = x_2; a_2 = \sqrt{(x_2 - x_3)^2 + y_3^2}; a_3 = \sqrt{x_3^2 + y_3^2}$
Углы наклона ветвей к линиям, соединяющим центры шківов, рад	13, а	$\gamma_1 = \arcsin \frac{d_1 - d_2}{2a_1}; \gamma_2 = \arcsin \frac{d_2 - d_3}{2a_2};$ $\gamma_3 = \arcsin \frac{d_1 - d_3}{2a_3}$
	13, б	$\gamma_1 = \arcsin \frac{d_1 - d_2}{2a_1}; \gamma_2 = \arcsin \frac{d_2 + d_3}{2a_2};$ $\gamma_3 = \arcsin \frac{d_1 + d_3}{2a_3}$
Углы наклона ветвей к оси x , рад	13, а	$\beta_1 = \gamma_1; \beta_2 = \arctg \frac{y_3}{x_2 - x_3} - \gamma_2;$ $\beta_3 = \arctg \frac{y_3}{x_3} - \gamma_3$
	13, б	$\beta_1 = \gamma_1; \beta_2 = \arctg \frac{y_3}{x_2 - x_3} - \gamma_2;$ $\beta_3 = \arctg \frac{y_3}{x_3} - \gamma_3$
Углы обхвата шківов, рад	13, а	$\alpha_1 = \pi + \beta_1 - \beta_2; \alpha_2 = \pi - \beta_1 - \beta_2; \alpha_3 = / \beta_2 + \beta_3 /$
	13, б	$\alpha_1 = \pi + \beta_1 - \beta_3; \alpha_2 = \pi - \beta_1 - \beta_2; \alpha_3 = / \beta_2 + \beta_3 /$
Длина ремня	13, а	$L = a_1 \cos \gamma_1 + a_2 \cos \gamma_2 + a_3 \cos \gamma_3 +$ $+ \frac{d_1}{2} \alpha_1 + \frac{d_2}{2} \alpha_2 + \frac{d_3}{2} \alpha_3$
	13, б	$L = a_1 \cos \gamma_1 + a_2 \cos \gamma_2 + a_3 \cos \gamma_3 +$ $+ \frac{d_1}{2} \alpha_1 + \frac{d_2}{2} \alpha_2 + \frac{d_3}{2} \alpha_3$

39. Номинальная мощность, кВт, передаваемая одним ремнем 0, I и II классов сечения B(B) при $L_p = 2240$ мм

d_1 , мм	i	Частота вращения меньшего шкива, мин ⁻¹																	
		200	300	400	500	600	700	800	950	1000	1200	1450	1600	1800	2000	2200	2400	2600	2900
125	1,00	0,48	0,67	0,84	1,00	1,16	1,30	1,44	1,64	1,70	1,93	2,19	2,33	2,50	2,64	2,76	2,85	2,92	2,96
	1,05	0,50	0,69	0,87	1,04	1,20	1,35	1,49	1,69	1,76	2,00	2,27	2,41	2,59	2,73	2,86	2,95	3,02	3,06
	1,20	0,52	0,72	0,90	1,07	1,24	1,39	1,54	1,75	1,82	2,07	2,35	2,50	2,67	2,83	2,95	3,05	3,12	3,16
	1,50	0,53	0,74	0,93	1,11	1,28	1,44	1,59	1,81	1,88	2,13	2,42	2,58	2,76	2,92	3,05	3,15	3,22	3,27
	≥3,00	0,55	0,76	0,96	1,14	1,32	1,48	1,64	1,86	1,93	2,20	2,50	2,66	2,85	3,01	3,15	3,25	3,33	3,37
140	1,00	0,59	0,83	1,05	1,26	1,45	1,64	1,82	2,08	2,16	2,47	2,82	3,00	3,23	3,42	3,58	3,70	3,79	3,85
	1,05	0,61	0,86	1,09	1,30	1,50	1,70	1,89	2,15	2,24	2,56	2,91	3,11	3,34	3,54	3,70	3,83	3,93	3,98
	1,20	0,64	0,89	1,12	1,34	1,55	1,76	1,95	2,22	2,31	2,64	3,01	3,21	3,45	3,66	3,83	3,96	4,06	4,11
	1,50	0,66	0,92	1,16	1,39	1,61	1,81	2,01	2,30	2,39	2,72	3,10	3,32	3,56	3,78	3,95	4,09	4,19	4,25
	≥3,00	0,68	0,95	1,20	1,43	1,66	1,87	2,08	2,37	2,46	2,82	3,21	3,42	3,68	3,90	4,08	4,22	4,33	4,38
160	1,00	0,74	1,04	1,32	1,59	1,84	2,09	2,32	2,66	2,76	3,17	3,62	3,80	4,15	4,40	4,60	4,75	4,85	4,89
	1,05	0,76	1,08	1,37	1,64	1,91	2,16	2,40	2,75	2,86	3,28	3,75	4,00	4,30	4,55	4,76	4,91	5,02	5,06
	1,20	0,79	1,11	1,41	1,76	1,97	2,23	2,48	2,84	2,96	3,39	3,87	4,13	4,44	4,70	4,92	5,08	5,19	5,23
	1,50	0,82	1,15	1,46	1,75	2,04	2,31	2,57	2,94	3,05	3,50	4,00	4,27	4,59	4,86	5,08	5,25	5,35	5,40
	≥3,00	0,84	1,18	1,51	1,81	2,10	2,38	2,65	3,03	3,15	3,61	4,13	4,40	4,73	5,01	5,24	5,41	5,52	5,58
180	1,00	0,88	1,25	1,59	1,91	2,23	2,53	2,81	3,22	3,35	3,85	4,39	4,68	5,02	5,30	5,52	5,67	5,75	5,76
	1,05	0,91	1,29	1,64	1,98	2,30	2,61	2,91	3,33	3,47	3,98	4,55	4,85	5,20	5,49	5,71	5,87	5,95	5,96
	1,20	0,94	1,33	1,70	2,05	2,38	2,70	3,01	3,45	3,59	4,11	4,70	5,01	5,37	5,67	5,91	6,07	6,16	6,16
	1,50	0,98	1,38	1,76	2,12	2,46	2,79	3,11	3,56	3,70	4,25	4,85	5,17	5,55	5,86	6,10	6,27	6,36	6,36
	≥3,00	1,00	1,42	1,81	2,18	2,54	2,88	3,21	3,67	3,82	4,38	5,01	5,34	5,73	6,05	6,29	6,47	6,56	6,56
v , м/с				5					10			15			20			25	

		5					10					15					20					25					30				
200	1,00	1,02	1,45	1,85	2,24	2,60	2,96	3,30	3,77	3,93	4,50	5,13	5,46	5,83	6,13	6,35	6,47	6,50	6,43												
	1,05	1,06	1,50	1,92	2,32	2,70	3,06	3,41	3,91	4,07	4,66	5,31	5,65	6,04	6,35	6,57	6,70	6,73	6,66												
	1,20	1,10	1,55	1,98	2,39	2,79	3,16	3,53	4,04	4,20	4,82	5,49	5,84	6,24	6,56	6,79	6,93	6,90	6,88												
	1,50	1,13	1,60	2,05	2,47	2,88	3,27	3,64	4,17	4,34	4,97	5,67	6,03	6,45	6,78	7,01	7,15	7,19	7,11												
	≥3,00	1,17	1,65	2,11	2,55	2,97	3,37	3,76	4,30	4,48	5,13	5,85	6,22	6,65	6,99	7,24	7,42	7,45	7,33												
224	1,00	1,19	1,67	2,17	2,62	3,05	3,47	3,86	4,42	4,60	5,26	5,97	6,33	6,73	7,02	7,19	7,25	7,17													
	1,05	1,24	1,75	2,24	2,71	3,16	3,59	4,00	4,58	4,76	5,44	6,18	6,55	6,96	7,26	7,49	7,55	7,47													
	1,20	1,28	1,81	2,32	2,80	3,27	3,71	4,13	4,73	4,92	5,63	6,39	6,77	7,20	7,55	7,74	7,80	7,72													
	1,50	1,32	1,87	2,40	2,89	3,37	3,83	4,27	4,89	5,08	5,81	6,60	7,00	7,48	7,80	8,00	8,08	7,97													
	≥3,00	1,36	1,93	2,47	2,99	3,48	3,95	4,40	5,04	5,24	6,00	6,81	7,22	7,71	8,05	8,25	8,31	8,22													
250	1,00	1,37	1,95	2,50	3,03	3,53	4,00	4,46	5,10	5,30	6,04	6,82	7,20	7,63	7,87	7,97	7,89	7,89													
	1,05	1,42	2,02	2,59	3,13	3,65	4,14	4,62	5,28	5,49	6,25	7,06	7,49	7,89	8,16	8,24	8,10	8,10													
	1,20	1,47	2,09	2,68	3,24	3,77	4,28	4,77	5,46	5,67	6,47	7,30	7,74	8,16	8,42	8,52	8,44	8,44													
	1,50	1,52	2,16	2,77	3,34	3,90	4,42	4,93	5,63	5,86	6,68	7,58	8,00	8,43	8,70	8,80	8,71	8,71													
	≥3,00	1,57	2,23	2,85	3,45	4,02	4,56	5,08	5,81	6,04	6,89	7,82	8,25	8,69	8,97	9,07	8,99	8,99													
280 и более	1,00	1,58	2,25	2,89	3,49	4,06	4,61	5,13	5,85	6,08	6,90	7,76	8,13	8,46	8,60	8,53	8,46	8,53													
	1,05	1,64	2,33	2,99	3,61	4,21	4,77	5,31	6,06	6,29	7,14	8,03	8,41	8,76	8,90	8,83	8,76	8,83													
	1,20	1,69	2,41	3,09	3,73	4,35	4,93	5,49	6,26	6,50	7,42	8,30	8,69	9,05	9,20	9,12	9,05	9,12													
	1,50	1,75	2,49	3,19	3,86	4,49	5,10	5,67	6,47	6,72	7,66	8,57	8,97	9,35	9,50	9,42	9,35	9,42													
	≥3,00	1,80	2,57	3,29	3,96	4,63	5,26	5,85	6,67	6,93	7,91	8,84	9,26	9,64	9,80	9,72	9,64	9,72													
v, м/с			5			10			15		20			25		30															

40. Номинальная мощность, кВт, передаваемая одним ремнем 0, I и II классов сечения $C(B)$ при $L_p=3750$ мм

d_1 , мм	i	Частота вращения меньшего шкива, мин ⁻¹								
		50	100	200	300	400	500	600	700	800
200	1,00	0,44	0,79	1,39	1,92	2,41	2,87	3,30	3,69	4,07
	1,05	0,46	0,81	1,44	1,99	2,50	2,97	3,41	3,82	4,21
	1,20	0,47	0,84	1,48	2,06	2,58	3,07	3,53	3,95	4,35
	1,50	0,49	0,87	1,53	2,12	2,67	3,17	3,64	4,08	4,49
	≥3,00	0,51	0,90	1,58	2,19	2,75	3,27	3,76	4,21	4,64
224	1,00	0,53	0,95	1,70	2,37	2,99	3,58	4,12	4,64	5,12
	1,05	0,55	0,99	1,76	2,45	3,10	3,70	4,27	4,80	5,30
	1,20	0,57	1,02	1,82	2,54	3,20	3,83	4,41	4,96	5,47
	1,50	0,59	1,05	1,88	2,62	3,31	3,95	4,56	5,12	5,65
	≥3,00	0,61	1,09	1,94	2,70	3,41	4,08	4,70	5,29	5,83
250	1,00	0,63	1,13	2,03	2,85	3,62	4,33	5,00	5,64	6,23
	1,05	0,65	1,17	2,11	2,95	3,74	4,48	5,18	5,83	6,45
	1,20	0,67	1,21	2,18	3,05	3,87	4,64	5,35	6,03	6,66
	1,50	0,69	1,25	2,25	3,15	4,00	4,79	5,53	6,23	6,88
	≥3,00	0,71	1,29	2,32	3,25	4,12	4,94	5,71	6,43	7,10
280	1,00	0,74	1,34	2,42	3,40	4,32	5,19	6,00	6,76	7,52
	1,05	0,76	1,38	2,50	3,52	4,48	5,37	6,21	7,00	7,78
	1,20	0,79	1,43	2,59	3,64	4,63	5,55	6,42	7,24	8,04
	1,50	0,81	1,48	2,67	3,76	4,78	5,73	6,63	7,52	8,30
	≥3,00	0,84	1,52	2,76	3,88	4,93	5,92	6,84	7,76	8,57
315	1,00	0,86	1,57	2,86	4,04	5,14	6,17	7,14	8,09	8,92
	1,05	0,89	1,63	2,96	4,18	5,32	6,39	7,43	8,37	9,24
	1,20	0,92	1,68	3,06	4,32	5,50	6,60	7,68	8,65	9,55
	1,50	0,95	1,74	3,16	4,46	5,68	6,82	7,93	8,93	9,86
	≥3,00	0,98	1,79	3,26	4,60	5,86	7,03	8,18	9,21	10,17
355	1,00	1,00	1,84	3,36	4,75	6,05	7,27	8,45	9,50	10,46
	1,05	1,05	1,90	3,47	4,91	6,26	7,57	8,74	9,83	10,83
	1,20	1,07	1,97	3,59	5,08	6,47	7,82	9,04	10,16	11,19
	1,50	1,11	2,03	3,71	5,25	6,69	8,08	9,33	10,49	11,56
	≥3,00	1,14	2,10	3,82	5,41	6,90	8,33	9,62	10,82	11,92
400	1,00	1,16	2,13	3,91	5,54	7,06	8,52	9,82	11,02	12,10
	1,05	1,20	2,21	4,04	5,73	7,30	8,81	10,71	11,41	12,52
	1,20	1,24	2,29	4,18	5,93	7,60	9,11	10,51	11,79	12,94
	1,50	1,28	2,36	4,32	6,12	7,84	9,41	10,85	12,17	13,37
	≥3,00	1,32	2,43	4,45	6,31	8,09	9,70	11,19	12,56	13,79
450 и более	1,00	1,33	2,46	4,51	6,40	8,20	9,81	11,29	12,63	13,80
	1,05	1,38	2,56	4,67	6,62	8,48	10,16	11,69	13,07	14,28
	1,20	1,43	2,63	4,83	6,85	8,77	10,50	12,08	13,51	14,76
	1,50	1,47	2,72	4,99	7,07	9,05	10,84	12,48	13,95	15,24
	≥3,00	1,52	2,80	5,15	7,30	9,34	11,18	12,87	14,39	15,72
v , м/с				5	10	15				

Продолжение табл. 40

d_1 , мм	i	Частота вращения меньшего шкива, мин ⁻¹								
		950	1000	1100	1200	1300	1450	1600	1800	2000
200	1,00	4,58	4,73	5,03	5,29	5,53	5,84	6,07	6,28	6,34
	1,05	4,74	4,90	5,20	5,48	5,73	6,04	6,29	6,50	6,57
	1,20	4,90	5,06	5,38	5,66	5,92	6,25	6,50	6,72	6,79
	1,50	5,06	5,23	5,55	5,85	6,11	6,45	6,71	6,94	7,01
	≥3,00	5,22	5,40	5,73	6,03	6,31	6,66	6,93	7,16	7,23
224	1,00	5,78	5,98	6,36	6,71	7,01	7,45	7,75	8,00	8,00
	1,05	5,98	6,19	6,58	6,94	7,26	7,71	8,02	8,28	8,35
	1,20	6,18	6,40	6,81	7,18	7,55	7,97	8,29	8,56	8,63
	1,50	6,38	6,61	7,03	7,45	7,80	8,23	8,56	8,84	8,91
	≥3,00	6,58	6,82	7,25	7,69	8,04	8,49	8,83	9,12	9,19
250	1,00	7,04	7,29	7,79	8,21	8,58	9,04	9,38	9,63	9,62
	1,05	7,28	7,59	8,07	8,50	8,88	9,36	9,71	9,96	9,95
	1,20	7,58	7,84	8,34	8,78	9,18	9,67	10,03	10,30	10,29
	1,50	7,82	8,10	8,64	9,07	9,48	9,99	10,36	10,63	10,62
	≥3,00	8,07	8,35	8,88	9,36	9,78	10,30	10,69	10,97	10,96
280	1,00	8,49	8,78	9,32	9,81	10,22	10,72	11,00	11,22	11,04
	1,05	8,78	9,06	9,65	10,15	10,58	11,10	11,44	11,61	11,42
	1,20	9,08	9,39	9,97	10,49	10,94	11,47	11,83	12,00	11,81
	1,50	9,37	9,70	10,30	10,83	11,29	11,84	12,21	12,39	12,19
	≥3,00	9,67	10,00	10,62	11,17	11,65	12,22	12,60	12,79	12,58
315	1,00	10,05	10,38	11,00	11,53	11,97	12,46	12,72	12,67	12,14
	1,05	10,40	10,75	11,38	11,93	12,39	12,89	13,16	13,11	12,56
	1,20	10,75	11,11	11,76	12,33	12,81	13,33	13,60	13,56	12,99
	1,50	11,10	11,47	12,15	12,73	13,22	13,76	14,05	14,00	13,41
	≥3,00	11,45	11,83	12,53	13,14	13,64	14,20	14,49	14,44	13,83
355	1,00	11,73	12,10	12,76	13,31	13,73	14,12	14,19	13,73	
	1,05	12,14	12,52	13,20	13,77	14,21	14,61	14,68	14,21	
	1,20	12,55	12,94	13,65	14,23	14,69	15,10	15,18	14,69	
	1,50	12,95	13,36	14,09	14,70	15,17	15,59	15,67	15,17	
	≥3,00	13,36	13,79	14,54	15,16	15,64	16,09	16,17	15,65	
400	1,00	13,48	13,86	14,53	15,04	15,37	15,53			
	1,05	13,95	14,35	15,04	15,56	15,91	16,07			
	1,20	14,42	14,83	15,24	16,08	16,44	16,61			
	1,50	14,89	15,32	16,05	16,61	16,98	17,15			
	≥3,00	15,36	15,80	16,56	17,13	17,52	17,70			
450 и более	1,00	15,23	15,61	16,21	16,59	16,74				
	1,05	15,76	16,15	16,78	17,17	17,32				
	1,20	16,29	16,70	17,34	17,75	17,90				
	1,50	16,82	17,24	17,91	18,33	18,49				
	≥3,00	17,35	17,78	18,47	18,91	19,07				
v , м/с		20	25	30						

41. Номинальная мощность, кВт, передаваемая одним ремнем 0, I и II классов сечения $D(I)$ при $L_p=6000$ мм

d_1 , мм	i	Частота вращения меньшего шкива, мин ⁻¹										
		50	100	150	200	250	300	350	400	450	500	
355	1,00	1,69	3,01	4,20	5,31	6,36	7,35	8,34	9,24	10,09	10,90	
	1,05	1,75	3,11	4,35	5,50	6,58	7,65	8,63	9,56	10,44	11,28	
	1,20	1,81	3,22	4,50	5,69	6,81	7,91	8,92	9,88	10,79	11,66	
	1,50	1,87	3,32	4,64	5,87	7,03	8,17	9,21	10,20	11,14	12,04	
	≥3,00	1,92	3,43	4,79	6,06	7,25	8,43	9,50	10,52	11,50	12,42	
400	1,00	2,03	3,66	5,14	6,52	7,88	9,13	10,32	11,45	12,52	13,55	
	1,05	2,10	3,79	5,32	6,75	8,16	9,45	10,68	11,85	12,96	14,02	
	1,20	2,18	3,91	5,50	6,98	8,43	9,76	11,03	12,25	13,40	14,49	
	1,50	2,25	4,04	5,68	7,21	8,70	10,08	11,39	12,64	13,83	14,96	
	≥3,00	2,32	4,17	5,86	7,48	8,98	10,40	11,75	13,04	14,27	15,44	
450	1,00	2,41	4,37	6,17	7,90	9,50	11,20	12,47	13,85	15,16	16,40	
	1,05	2,50	4,52	6,38	8,17	9,83	11,49	12,91	14,33	15,69	16,98	
	1,20	2,58	4,68	6,60	8,45	10,16	11,79	13,34	14,82	16,22	17,55	
	1,50	2,67	4,83	6,81	8,72	10,49	12,17	13,78	15,30	16,75	18,12	
	≥3,00	2,75	4,98	7,03	9,00	10,82	12,56	14,21	15,78	17,28	18,69	
500	1,00	2,79	5,08	7,18	9,21	11,09	12,88	14,58	16,20	17,73	19,17	
	1,05	2,89	5,25	7,48	9,53	11,48	13,33	15,09	16,77	18,35	19,84	
	1,20	2,99	5,43	7,73	9,85	11,86	13,78	15,60	17,33	18,97	20,51	
	1,50	3,08	5,61	7,98	10,17	12,25	14,23	16,11	17,90	19,59	21,18	
	≥3,00	3,18	5,79	8,23	10,49	12,64	14,68	16,62	18,46	20,21	21,85	
560	1,00	3,24	5,91	8,43	10,76	12,97	15,07	17,06	18,95	20,72	22,38	
	1,05	3,35	6,12	8,72	11,14	13,42	15,60	17,66	19,61	21,44	23,16	
	1,20	3,46	6,33	9,02	11,51	13,88	16,12	18,25	20,27	22,17	23,94	
	1,50	3,58	6,53	9,31	11,89	14,33	16,65	18,85	20,93	22,89	24,72	
	≥3,00	3,69	6,74	9,60	12,26	14,78	17,17	19,45	21,59	23,61	25,50	
630	1,00	3,75	6,88	9,82	12,54	15,13	17,57	19,88	22,05	24,07	25,94	
	1,05	3,88	7,12	10,16	12,98	15,65	18,18	20,57	22,82	24,91	26,84	
	1,20	4,02	7,36	10,50	13,42	16,18	18,80	21,27	23,59	25,75	27,75	
	1,50	4,15	7,65	10,84	13,86	16,71	19,41	21,96	24,36	26,59	28,66	
	≥3,00	4,28	7,89	11,19	14,29	17,24	20,02	22,66	25,13	27,43	29,56	
710	1,00	4,34	8,01	11,38	14,55	17,54	20,35	22,99	25,45	27,71	29,76	
	1,05	4,49	8,29	11,78	15,05	18,15	21,06	23,80	26,34	28,68	30,80	
	1,20	4,64	8,57	12,17	15,56	18,75	21,78	24,60	27,23	29,64	31,84	
	1,50	4,79	8,85	12,57	16,07	19,37	22,49	25,40	28,12	30,61	32,88	
	≥3,00	4,94	9,13	12,97	16,58	19,99	23,20	26,21	29,01	31,58	33,92	
800 и более	1,00	4,99	9,22	13,11	16,76	20,18	23,39	26,36	29,08	31,55	33,72	
	1,05	5,16	9,55	13,57	17,34	20,89	24,20	27,28	30,10	32,65	34,90	
	1,20	5,33	9,87	14,03	17,93	21,59	25,02	28,20	31,12	33,75	36,08	
	1,50	5,51	10,19	14,48	18,51	22,30	25,84	29,12	32,13	34,85	37,26	
	≥3,00	5,68	10,51	14,94	19,10	23,00	26,66	30,04	33,15	35,96	38,44	
v , м/с		5			10			15			20	

Продолжение табл. 41

d_1 , мм	i	Частота вращения меньшего шкива, мин ⁻¹							
		550	600	700	800	950	1000	1100	1200
355	1,00	11,67	12,39	13,70	14,83	16,15	16,48	16,98	17,25
	1,05	12,07	12,82	14,18	15,35	16,71	17,06	17,58	17,85
	1,20	12,48	13,25	14,66	15,86	17,28	17,63	18,17	18,45
	1,50	12,89	13,68	15,13	16,38	17,84	18,21	18,76	19,06
	≥3,00	13,29	14,12	15,61	16,90	18,40	18,78	19,36	19,66
400	1,00	14,51	15,42	17,07	18,46	20,06	20,45	20,90	21,20
	1,05	15,02	15,96	17,66	19,11	20,76	21,16	21,72	21,94
	1,20	15,52	16,50	18,26	19,75	21,46	21,87	22,45	22,68
	1,50	16,03	17,04	18,85	20,40	22,16	22,59	23,19	23,42
	≥3,00	16,54	17,57	19,45	21,04	22,86	23,30	23,92	24,16
450	1,00	17,57	18,67	20,63	22,25	24,01	24,39	24,84	24,84
	1,05	18,19	19,32	21,35	23,03	24,84	25,24	25,71	25,71
	1,20	18,80	19,97	22,07	23,81	25,68	26,10	26,58	26,58
	1,50	19,41	20,62	22,79	24,58	26,52	26,95	27,45	27,44
	≥3,00	20,03	21,28	23,51	25,36	27,36	27,80	28,32	28,31
500	1,00	20,53	21,78	23,90	25,76	27,50	27,82	28,02	27,61
	1,05	21,24	22,54	24,82	26,66	28,46	28,79	29,00	28,57
	1,20	21,96	23,30	25,66	27,56	29,42	29,76	29,98	24,54
	1,50	22,68	24,06	26,50	28,45	30,38	30,73	30,96	30,50
	≥3,00	23,39	24,82	27,34	29,35	31,34	31,70	31,94	31,47
560	1,00	23,91	25,32	27,73	29,55	31,04	31,17	30,85	
	1,05	24,75	26,21	28,70	30,59	32,13	32,26	31,92	
	1,20	25,58	27,09	29,67	31,62	33,21	33,35	33,00	
	1,50	26,42	27,98	30,64	32,65	34,30	34,44	34,08	
	≥3,00	27,25	28,86	31,61	33,68	35,38	35,53	35,16	
630	1,00	27,64	29,18	31,68	33,38	34,19			
	1,05	28,61	30,19	32,79	34,54	35,38			
	1,20	29,57	31,21	33,90	35,71	36,58			
	1,50	30,54	32,23	35,01	36,88	37,78			
	≥3,00	31,51	33,25	36,11	38,04	38,97			
710	1,00	31,59	33,18	35,59	36,87	36,35			
	1,05	32,69	34,34	36,83	38,16	37,62			
	1,20	33,80	35,50	38,08	39,44	38,90			
	1,50	34,90	36,66	39,32	40,73	40,17			
	≥3,00	36,00	37,82	40,57	42,02	41,44			
800 и более	1,00	35,59	37,13	39,14	39,55				
	1,05	36,83	38,43	40,51	40,94				
	1,20	38,08	39,73	41,88	42,32				
	1,50	39,32	41,03	43,25	43,70				
	≥3,00	40,57	42,33	44,61	45,08				
v , м/с		25			30				

42. Номинальная мощность, кВт, передаваемая одним ремнем 0, I и II классов сечения $E(D)$ при $L_p=7100$ мм

d_1 , мм	i	Частота вращения меньшего шкива, мин ⁻¹								
		50	100	150	200	250	300	350	400	450
500	1,00	3,42	6,12	8,60	10,86	12,97	14,96	16,81	18,55	20,16
	1,05	3,54	6,33	8,90	11,24	13,42	15,48	17,40	19,20	20,87
	1,20	3,66	6,54	9,20	11,61	13,88	16,00	17,99	19,85	21,57
	1,50	3,78	6,76	9,50	11,99	14,33	16,52	18,58	20,49	22,28
	≥3,00	3,90	6,97	9,79	12,37	14,78	17,04	19,16	21,14	22,98
560	1,00	4,06	7,32	10,33	13,09	15,67	18,10	20,38	22,49	24,45
	1,05	4,20	7,62	10,69	13,54	16,22	18,73	21,09	23,28	25,31
	1,20	4,35	7,87	11,05	14,00	16,77	19,37	21,80	24,07	26,16
	1,50	4,49	8,13	11,41	14,46	17,31	20,00	22,51	24,85	27,02
	≥3,00	4,63	8,39	11,77	14,91	17,86	20,63	23,22	25,64	27,87
630	1,00	4,80	8,75	12,32	15,65	18,77	21,69	24,42	26,95	29,26
	1,05	4,97	9,05	12,75	16,19	19,42	22,45	25,27	27,89	30,29
	1,20	5,14	9,36	13,18	16,74	20,08	23,21	26,13	28,83	31,31
	1,50	5,31	9,66	13,61	17,28	20,73	23,96	26,98	29,77	32,33
	>3,00	5,48	9,97	14,04	17,83	21,39	24,72	27,83	30,71	33,35
710	1,00	5,64	10,31	14,56	18,52	22,23	25,69	28,89	31,33	34,49
	1,05	5,84	10,67	15,07	19,17	23,01	26,59	29,90	32,94	35,69
	1,20	6,04	11,03	15,58	19,82	23,78	27,48	30,91	34,06	36,90
	1,50	6,23	11,39	16,09	20,46	24,56	28,38	31,92	35,17	38,10
	≥3,00	6,43	11,75	16,59	21,11	25,34	29,28	32,93	36,28	39,31
800	1,00	6,57	12,05	17,05	21,70	26,03	30,06	33,73	37,05	40,00
	1,05	6,80	12,47	17,64	22,46	26,94	31,10	34,90	38,35	41,40
	1,20	7,08	12,89	18,24	23,21	27,85	32,15	36,08	39,64	42,79
	1,50	7,26	13,31	18,83	23,97	28,76	33,20	37,26	40,94	44,19
	≥3,00	7,54	13,74	19,43	24,73	29,67	34,25	38,44	42,23	45,59
900	1,00	7,64	13,96	19,76	25,15	30,14	34,71	38,84	42,49	45,63
	1,05	7,91	14,44	20,45	26,03	31,19	35,92	40,20	43,98	47,22
	1,20	8,17	14,94	21,14	26,91	32,24	37,13	41,55	45,46	48,82
	1,50	8,44	15,42	21,84	27,79	33,30	38,35	42,91	46,95	50,41
	≥3,00	8,70	15,91	22,53	28,67	34,35	39,56	44,27	48,43	52,01
1000 и более	1,00	8,65	15,84	22,44	28,52	34,11	39,17	43,66	47,52	50,69
	1,05	8,95	16,40	23,22	29,52	35,31	40,54	45,19	49,18	52,47
	1,20	9,26	16,95	24,00	30,52	36,50	41,91	46,71	50,84	54,24
	1,50	9,56	17,50	24,79	31,51	37,69	43,28	48,24	52,51	56,01
	≥3,00	9,86	18,06	25,57	32,51	38,88	44,65	49,77	54,17	57,78
v , м/с		5	10	15	20					

Продолжение табл. 42

d_1 , мм	i	Частота вращения меньшего шкива, мин ⁻¹								
		500	550	600	650	700	750	800	850	950
500	1,00	21,65	23,00	24,21	25,29	26,21	26,97	27,57	28,00	28,32
	1,05	22,40	23,80	25,06	26,17	27,12	27,92	28,54	28,98	29,31
	1,20	23,16	24,61	25,91	27,05	28,04	28,86	29,50	29,96	30,30
	1,50	23,92	25,41	26,75	27,94	28,96	29,80	30,46	30,94	31,28
	≥3,00	24,67	26,21	27,60	28,82	29,87	30,74	31,43	31,92	32,27
560	1,00	26,25	27,86	29,30	30,55	31,59	32,42	33,03	33,40	33,40
	1,05	27,16	28,84	30,33	31,61	32,69	33,55	34,18	34,57	34,57
	1,20	28,08	29,81	31,35	32,68	33,80	34,69	35,34	35,74	35,74
	1,50	29,00	30,79	32,37	33,75	34,90	35,82	36,49	36,90	36,90
	≥3,00	29,91	31,76	33,40	34,82	36,01	36,95	37,65	38,07	38,07
630	1,00	31,36	33,22	34,83	36,19	37,26	38,04	38,52	38,66	37,92
	1,05	32,45	34,38	36,05	37,45	38,56	39,37	39,86	40,02	39,24
	1,20	33,55	35,54	37,27	38,72	39,87	40,70	41,21	41,37	40,57
	1,50	34,65	36,70	38,49	39,98	41,17	42,03	42,56	42,72	41,89
	≥3,00	35,74	37,86	39,70	41,25	42,47	43,36	43,90	44,07	43,22
710	1,00	36,85	38,88	40,58	41,92	42,87	43,41	43,52	43,18	
	1,05	38,13	40,24	42,00	43,39	44,37	44,93	45,05	44,69	
	1,20	39,42	41,60	43,42	44,85	45,87	46,45	46,57	46,20	
	1,50	40,71	42,96	44,84	46,32	47,37	47,97	48,09	47,71	
	≥3,00	42,00	44,32	46,26	47,78	48,87	49,49	49,61	49,22	
800	1,00	42,53	44,63	46,26	47,38	47,96	47,97			
	1,05	44,02	46,19	47,87	49,04	49,64	49,65			
	1,20	45,51	47,75	49,49	50,69	51,32	51,33			
	1,50	47,00	49,31	51,11	52,35	52,99	53,01			
	≥3,00	48,48	50,87	52,73	54,01	54,67	54,68			
900	1,00	48,20	50,17	51,48	52,09					
	1,05	49,89	51,92	53,28	53,91					
	1,20	51,57	53,68	55,08	55,73					
	1,50	53,26	55,43	56,88	57,56					
	≥3,00	54,94	57,18	58,68	59,38					
1000 и более	1,00	53,12	54,73	55,45						
	1,05	54,97	56,64	57,39						
	1,20	56,83	58,55	59,38						
	1,50	58,69	60,47	61,27						
	≥3,00	60,55	62,38	63,21						
v , м/с		25	30							

44. Коэффициент угла обхвата C_α

Угол обхвата α , °	C_α	Угол обхвата α , °	C_α	Угол обхвата α , °	C_α
220	1,08	170	0,98	120	0,82
210	1,06	160	0,95	110	0,78
200	1,04	150	0,92	100	0,74
190	1,02	140	0,89	90	0,69
180	1,00	130	0,86		

45. Коэффициент C_L , учитывающий влияние длины ремня

Расчетная длина ремня L_p , мм	C_L для ремней сечением			Расчетная длина ремня L_p , мм	C_L для ремней сечением				
	Z(O)	A	B(B)		Z(O)	A	B(B)	C(B)	D(Г)
400	0,49			1500	1,05	0,97	0,91		
425	0,51			1600	1,08	0,98	0,93		
450	0,53	—		1700	1,11	1,00	0,94		
475	0,56			1800	1,13	1,02	0,95	0,85	
500	0,58			1900	1,16	1,03	0,96	0,86	
530	0,61			2000	1,18	1,04	0,98	0,87	—
560	0,63	0,71		2120	1,20	1,06	0,99	0,89	
600	0,66	0,72		2240	1,23	1,07	1,00	0,90	
630	0,68	0,74		2360	1,25	1,09	1,01	0,91	
670	0,71	0,75	—	2500	1,27	1,10	1,02	0,92	
710	0,73	0,77		2650		1,12	1,04	0,93	
750	0,76	0,78		2800		1,13	1,05	0,94	
800	0,78	0,80		3000		1,15	1,06	0,96	
850	0,81	0,82		3150		1,16	1,07	0,97	0,89
900	0,84	0,83	0,80	3350	—	1,18	1,08	0,98	0,80
950	0,86	0,85	0,81	3550		1,20	1,10	0,99	0,91
1000	0,88	0,86	0,82	3750		1,21	1,11	1,00	0,92
1060	0,91	0,87	0,84	4000		1,23	1,13	1,01	0,93
1120	0,93	0,89	0,85	4250			1,14	1,03	0,94
1180	0,95	0,90	0,86	4500		—	1,15	1,04	0,95
1250	0,98	0,92	0,87						
1320	1,00	0,93	0,89						
1400	1,03	0,95	0,90						

Расчетная длина ремня L_p , мм	C_L для ремней сечением							
	Z(O)	A	B(B)	C(B)	D(Г)	E(Д)	EO(E)	40 × 20
4750			1,16	1,05	0,96	0,94		—
5000			1,17	1,06	0,97	0,95		
5300			1,19	1,07	0,98	0,96		0,94
5600			1,20	1,08	0,99	0,96		0,95

Расчетная длина ремня L_p , мм	C_L для ремней сечением							
	Z(O)	A	B(B)	C(B)	D(Г)	E(Д)	EO(E)	40 × 20
6000			1,21	1,09	1,00	0,97		0,96
6300			1,22	1,10	1,01	0,98	0,92	0,97
6700				1,12	1,02	0,99	0,94	0,98
7100				1,13	1,03	1,00	0,96	0,98
7500	—			1,14	1,04	1,01	0,97	0,99
8000				1,15	1,05	1,02	0,98	1,00
8500				1,16	1,06	1,03	1,00	1,01
9000		—		1,17	1,07	1,04	1,01	1,02
9500				1,19	1,08	1,04	1,02	1,02
10000				1,20	1,09	1,05	1,03	1,03
10600				1,21	1,10	1,06	1,04	1,04
11200			—		1,11	1,07	1,06	1,05
11800					1,12	1,08	1,07	1,05
12500					1,13	1,09	1,08	1,06
13200					1,14	1,09	1,09	1,07
14000				—	1,15	1,10	1,10	1,08
15000					1,16	1,11	1,11	1,09
16000						1,12	1,12	1,10
17000					—	1,13	1,14	1,11
18000						1,14	1,16	1,11

46. Коэффициент C_k , учитывающий число ремней в комплекте

Число ремней в передаче	C_k
2	0,80-0,85
3	0,77-0,82
4	0,76-0,80
5-6	0,75-0,79
Св. 6	0,75

Натяжение ремня контролируют по прогибу ветви f под воздействием силы Q (рис. 14).

Прогиб ветви f (в мм)

$$f = 1,55 \frac{a}{100} \quad (2)$$

Сила Q (в Н) для нового ремня

$$Q = \frac{CF_0 + C_0}{16}; \quad (3)$$

для приработанного ремня

$$Q = \frac{F_0 + C_0}{16}, \quad (4)$$

где C - коэффициент, равный 1,2-1,4;
 C_0 - коэффициент, зависящий от жесткости ремня (табл. 47).

Для компенсации отклонений от номинала по длине ремня, его удлинения во время эксплуатации, а также для свободной установки новых ремней в передаче должна быть предусмотрена регулировка межосевого расстояния или установка натяжных устройств.

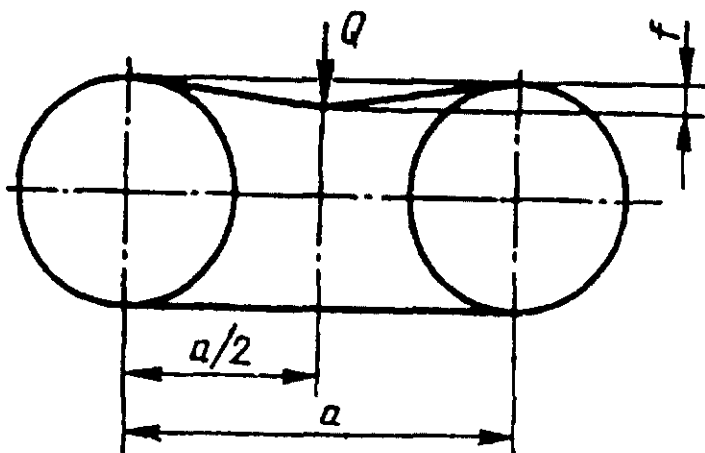


Рис. 14. К расчету прогиба ремня

47. Рекомендуемые значения C_0

Сечение ремня	$C_0, Н$, для класса ремней	
	I, II	III, IV
Z(O)	5	10
A	5	10
B(Б)	10	20
C(В)	15	30
D(Г)	35	40
E(Д)	50	55
EO(E)	80	90
40 × 20	45	50

Наименьшее значение межосевого расстояния должно быть установлено в зависимости от длины ремня, уменьшенной на 2 % при длине ремня до 2 м и на 1 % при длине свыше 2 м.

Наибольшее значение межосевого расстояния должно быть установлено из расчета длины ремня, увеличенной на 5,5 %.

ОСОБЫЕ ВИДЫ
КЛИНОРЕМЕННЫХ ПЕРЕДАЧ

Передача с натяжными приспособлениями. Натяжное приспособление кулисного типа показано на рис. 15; основные размеры шкивов приведены в табл. 48.

Натяжные ролики в клиноременных передачах не рекомендуется применять. При установке роликов их следует располагать

на ведомой ветви внутри контура передачи во избежание знакопеременных перегибов.

Передача с вертикальными валами. Для предотвращения сбегания ремней со шкивов канавки выполняют глубокими (табл. 49).

При расчете передач с вертикальными валами мощность N_0 (табл. 37) следует принимать на 10–12% меньше, нежели для передачи с горизонтальными валами.

Полуперекрестные передачи. Применяют их при передаточных числах, близких к единице. Расстояние между центрами шкивов

$$l \geq 5(d_{p.б} + M),$$

где $d_{p.б}$ - расчетный диаметр большого шкива; M - ширина этого шкива.

Шкивы полуперекрестных передач выполняют с глубокими канавками. Мощность N_0 , указанную в табл. 37-43, следует уменьшать на 20 %.

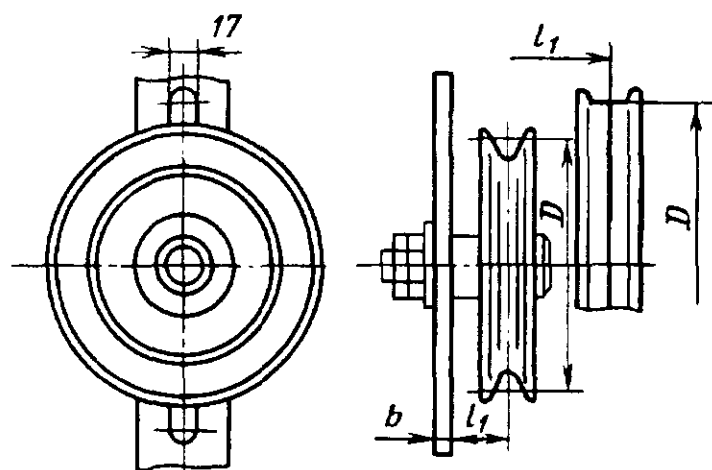


Рис. 15. Натяжное приспособление кулисного типа

48. Основные размеры желобчатого и гладкого шкивов при одном ремне (рис. 15)

Параметры	Профиль обода шкива		
	желобчатый	гладкий	
Обозначение ремня по ГОСТ 1284.1-89	A, B, C	A, B, C	D
Расчетный диаметр d_p , мм	100; 125; 140	100; 160	160; 200
Вылет l_1 , мм	25,5	25,5	36; 21,5*

* Размер 21,5 для шкива с расчетным диаметром 200 мм.

49. Размеры глубоких канавок, мм
(см. рис. к табл. 29)

Элементы канавок	Сечения ремней						
	Z	A	B	C	D	E	EO
b	5	7	9	12	17,5	20	25
b+h	13	17	20	28	38	45	56
e	15	19	24	32	44	52	65
f	9	11	14	20	27	32	42

Технические требования к передаче. Валы шкивов передачи располагают параллельно, а канавки - одну против другой.

Допускается непараллельность осей вращения не более 1 мм на 100 мм длины, а допуск на смещение канавок шкивов не более 2 мм на 1 м межосевого расстояния, который увеличивается не более чем на 0,02 мм на каждые 100 мм межосевого расстояния свыше 1 м.

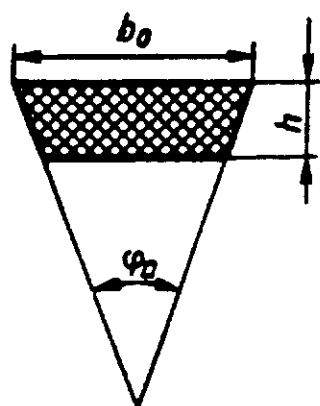
Шкивы и особенно их канавки должны быть чистыми. Необходимо исключить возможность попадания в них смазок и растворителей.

При работе ремней комплектами в случае выхода из строя одного из ремней снимается весь комплект.

**ВАРИАТОРНЫЕ КЛИНОВЫЕ
РЕМНИ**

Бесконечные клиновые резинотканевые (кордтканевые или кордшнуровые) вариаторные ремни трапециевидального сечения предназначены для промышленных установок (ГОСТ 24848.1—81 ÷ ГОСТ 24848.3—81) и сельскохозяйственных машин (ГОСТ 26379—84).

50. Размеры сечений вариаторных ремней в свободном состоянии



b_0 - ширина большего основания, мм;

h - высота (толщина) ремня, мм;

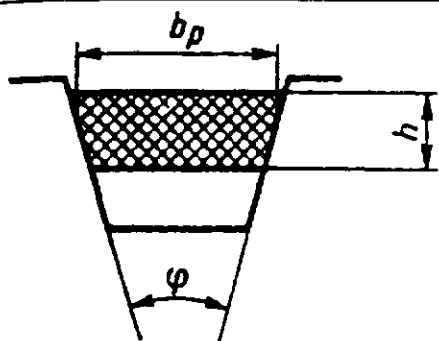
φ_0 - угол клина ремня, равный $34 \pm 1^\circ$;

для кордшнурового ремня 45×22 угол $\varphi_0 = 40 \pm 1^\circ$.

Ремни промышленных установок			Ремни сельскохозяйственных машин		
Обозначение сечения	Ширина b_0 , мм	Высота (толщина) h , мм	Обозначение сечения	Ширина b_0 , мм	Высота (толщина) h , мм
1-B16	17	5	1-B80	85	25
1-B20	22	6,5	CB-25	25	12,5
1-B25	27	8	CB-32	32	15
1-B32	34	10	CB-38	38	17
1-B40	43	13	CB-45	45	20
1-B50	53	16	CB-50	50	22
1-B63	67	20	45×22	50	22

51. Номинальные размеры сечений ремня,
измеряемые под натяжением в канавке измерительного шкива

Размеры, мм



b_p - расчетная ширина ремня, расположенного в канавке измерительного шкива;
 h - высота ремня;
 φ - угол клина измерительного шкива, равный $26^\circ \pm 15'$; для ремня 45×22 угол $\varphi = 34^\circ \pm 15'$.

Ремни промышленных установок					Ремни сельскохозяйственных машин				
Обозначение сечения ремня	b_p		h		Обозначение сечения ремня	b_p		h	
	Номин.	Пред. откл.	Номин.	Пред. откл.		Номин.	Пред. откл.	Номин.	Пред. откл.
1-B16	16	+0,7 -0,4	6,4	$\pm 0,5$	СВ-25	23	+1,0 -0,5	12,5	$\pm 0,5$
1-B20	20	+0,8 -0,5	6,5	$\pm 0,5$	СВ-32	29	+1,0 -0,5	15,0	$\pm 0,6$
1-B25	25	+0,9 -0,6	8,0	$\pm 0,5$	СВ-38	35	+1,2 -0,5	17,5	$\pm 0,6$
1-B32	32	+1,0 -0,7	10,0	$\pm 0,5$					

Предельные отклонения размеров сечения ремней даны для проектирования технологической оснастки.

ГОСТ 26379-84 предусматривает также ремни: 40×20; 28×16.

Примеры условных обозначений:

Ремень сечения 1-B25 с расчетной длиной 1000 мм кордшнуровой конструкции:

Ремень 1-B25—1000Ш

ГОСТ 24848.1—81÷

ГОСТ 24848.3—81

Ремень сечения 1-B25 с расчетной длиной 1000 мм кордшнуровой конструкции, зубчатый:

Ремень сечения 1-B25—1000Ш

зубчатый ГОСТ 24848.1—81÷

ГОСТ 24848.3—81

Ремень сечения СВ-50 с расчетной длиной 4000 мм кордканевой конструкции:

Ремень СВ-50—4000Т

ГОСТ 26379—84

Технические требования. Большее основание трапеции должно быть плоским или выпуклым, меньшее основание - плоским или вогнутым.

Углы при основаниях ремня могут иметь радиус закругления.

Ремни должны быть работоспособными при изменении температуры окружающей среды от -30 до $+60$ °С.

Ремни с расчетной длиной до 2000 мм могут выпускаться зубчатыми. Ремни длиной свыше 2000 мм выпускаются зубчатыми по согласованию между потребителем и изготовителем. Для промышленных установок рекомендуется применять только зубчатые ремни (табл. 52).

52. Размеры зубьев зубчатых ремней, мм

Параметры	Высота ремней			
	≤ 11	12-15	16-18	≥ 20
Глубина паза	$3 \pm 0,5$	$5 \pm 1,0$	$7 \pm 1,0$	$9 \pm 1,0$
Ширина паза	2-4	3-5	4-6	5-7
Шаг зуба	8-12	12-16	14-18	14-18

Примечание. В одном и том же ремне отклонения по шагу зуба и ширине паза должны быть не более 1 мм. Допускается в одном месте ремня отклонение шага зуба до 50%.

53. Расчетные длины L_p ремней, измеренные под натяжением

Расчетная длина ремня, мм	Обозначения сечения ремня												
	1-B16	1-B20	1-B25	1-B32	1-B40	1-B50	1-B63	1-B80	CB-25	CB-32	CB-38	CB-45	CB-50
560													
630													
710													
800													
900													
1000													
1120													
1250													
1400													
1600													
1800													
2000													
2240													
2500													
2800													
3150													
3550													
4000													
4500													
5000													
Разность между расчетной и внутренней длинами ремня, мм	23	30	38	47	61	75	94	118	55	65	74	84	91

Примечания: 1. Допускается применение ремней промежуточных длин по ряду R40 ГОСТ 8032-84.

2. За расчетную длину принимают длину ремня на уровне расчетной ширины; за внутреннюю длину - длину ремня по меньшему основанию.

**54. Предельные отклонения на длины ремней
и наибольшая разность между длинами комплектующих ремней**
Размеры, мм

Расчетная длина ремня		Наибольшая разность между длинами*	Расчетная длина ремня		Наибольшая разность между длинами*
Номинал	Отклонение		Номинал	Отклонение	
560-900	+8 -14	2	2240-2500	+16 -32	8
1000-1250	+9 -15	3	2800-4000	+20 -30	10
1400-1600	+12 -18	3	4000-5000	+20 -40	12
1800-2000	+15 -25	5			

* Между длинами ремней одной группы.

ШКИВЫ ВАРИАТОРНОЙ ПЕРЕДАЧИ

Основные требования по шкивам для вариаторных клиновых ремней приведены в табл. 55, 56.

Угол клина шкивов ϕ вариаторов малой мощности с широким диапазоном регулирования составляет 26° , вариаторов средней мощности со средним диапазоном регулирования и большой мощности с низким диапазоном регулирования — 28° . Предельное отклонение угла канавки шкивов $\pm 30'$.

Технические требования. Шкивы должны быть изготовлены из материалов, обеспечивающих выполнение требуемых размеров и работу шкивов в условиях эксплуата-

ции, т. е. наличие механических усилий, нагрев, истирание и др.

Шкивы не должны иметь пористости, пузырей, царапин, вмятин на боковых поверхностях канавок. Дефекты могут исправляться только газовой сваркой, пайкой или компаундом на основе эпоксидных смол, обеспечивающих работоспособность канавок не ниже, чем при пайке.

Шероховатость рабочих поверхностей канавок шкивов Ra должна быть не более 2,5 мкм по ГОСТ 2789—73.

Кромки канавок шкивов должны быть притуплены.

Биение конусной рабочей поверхности шкива на каждые 100 мм диаметра шкива,

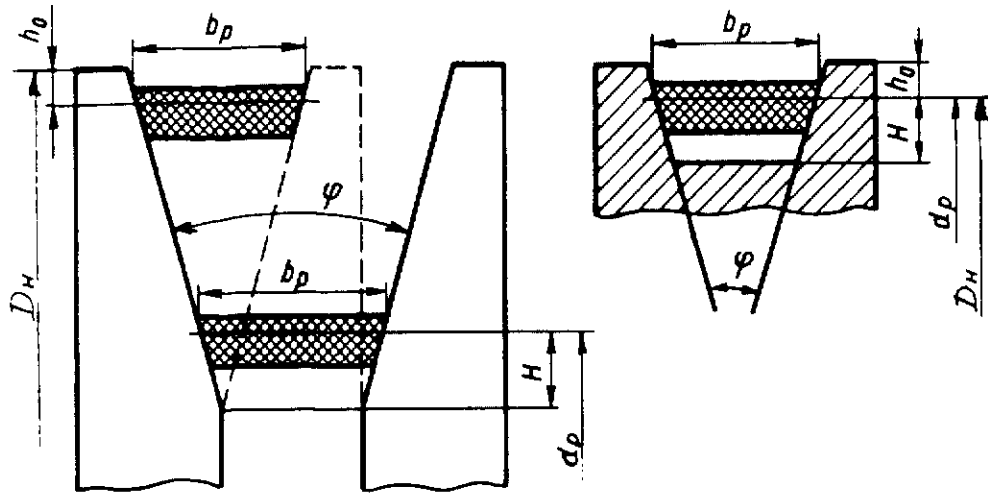
55. Минимальные расчетные диаметры шкивов

Обозначение сечения ремня	Минимальный расчетный диаметр шкива, мм, с углом клина			Обозначение сечения ремня	Минимальный расчетный диаметр шкива, мм, с углом клина		
	26° для зубчатых ремней	28° для зубчатых ремней	28° для гладких ремней		26° для зубчатых ремней	28° для зубчатых ремней	28° для гладких ремней
1-B16	28	—	—	1-B63	112	170	270
1-B20	36	—	—	1-B80	140	212	320
1-B25	45	67	95	CB-25	84	106	150
1-B32	56	85	120	CB-32	108	130	200
1-B40	71	106	160	CB-38	126	160	230
1-B50	90	135	200	CB-45	148	180	270
				CB-50	170	212	310

56. Верхнее и нижнее положение ремня в шкивах вариаторов h_0 и H
Размеры, мм

D_H - наружный диаметр шкива;

d_p - расчетный диаметр шкива



Обозначение сечения ремня	b_p	h_0	H
		не менее	
1-B16	16	4,0	4,6
1-B20	20	5,2	5,8
1-B25	25	5,2	7,8
1-B32	32	5,2	10,8
1-B40	40	6,6	13,4
1-B50	50	6,7	17,3
1-B63	63	8,2	21,8
1-B80	80	10,5	23,5
CB-25	23	4,7	16
CB-32	29	5,4	17
CB-38	35	6,2	20
CB-45	41	8,0	21
CB-50	45	10	22

измеренное перпендикулярно образующей конуса, не должно превышать:

0,20 мм - при частоте вращения шкива до 500 мин^{-1} ;

0,15 мм - при частоте вращения шкива $500-1000 \text{ мин}^{-1}$;

0,10 мм - при частоте вращения шкива более 1000 мин^{-1} .

Каждый шкив при работе со скоростью выше 5 м/с должен подвергаться балансировке. Нормы точности балансировки выбираются по ГОСТ 22061-76, но не ниже 5-го класса точности балансировки. Точность балансировки устанавливают в зависимости от назначения и условий работы машины.

РЕКОМЕНДУЕМЫЕ ДАННЫЕ ДЛЯ РАСЧЕТА И КОНСТРУИРОВАНИЯ ВАРИАТОРОВ

1. Основные конструктивные схемы вариаторов:

I - с симметричным регулированием обоих шкивов;

II - с несимметричным регулированием обоих шкивов;

III - с одним регулируемым шкивом и с ведущим шкивом постоянного диаметра;

IV - с одним регулируемым шкивом и с ведомым шкивом постоянного диаметра.

2. Конструктивную схему вариатора следует выбирать в соответствии с требуемым видом регулирования так, чтобы силовая характеристика вариатора отвечала требованиям рабочей машины.

3. Вариаторы должны соответствовать трем основным группам:

группа А - вариаторы малой мощности с широким диапазоном регулирования;

группа Б - вариаторы средней мощности со средним диапазоном регулирования;

группа В - вариаторы большой мощности с низким диапазоном регулирования.

РАСЧЕТ ПЕРЕДАЧ И ПЕРЕДАВАЕМЫЕ МОЩНОСТИ (по ГОСТ 24848.3-81)

Стандарт устанавливает расчет передач и передаваемые мощности для клиновых вариаторных ремней промышленного оборудования по ГОСТ 24848.1-81 и ГОСТ 24848.2-81.

Схема и основные параметры передачи с вариаторным ремнем приведены на рис. 16.

Для вариаторов с регулируемым межосевым расстоянием: x - увеличение межосевого расстояния для натяжения ремня, y - уменьшение межосевого расстояния для свободного надевания ремня.

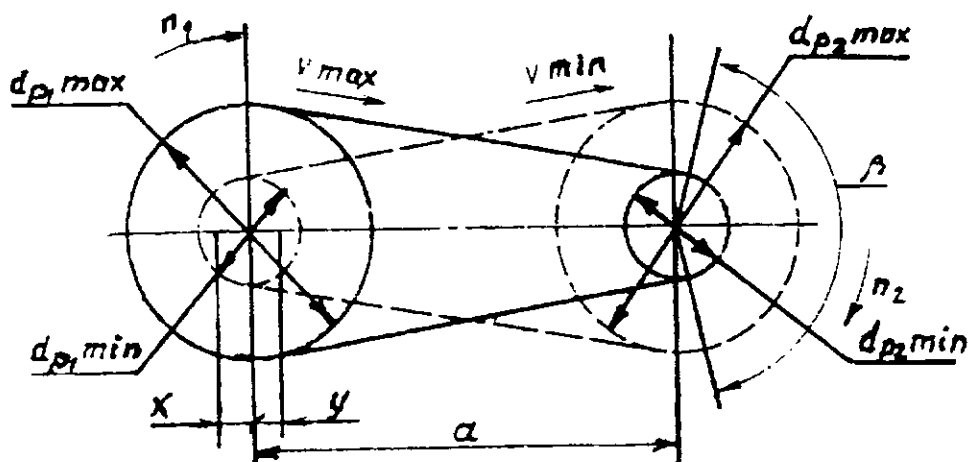


Рис. 16

$d_{p1 min}$ и $d_{p1 max}$ - минимальный и максимальный расчетные диаметры ведущего шкива;
 $d_{p2 min}$ и $d_{p2 max}$ - минимальный и максимальный расчетные диаметры ведомого шкива;
 β - угол обхвата шкива; a - межосевое расстояние

Положение ремня при максимальной скорости ведомого шкива v_{max} обозначено сплошной линией; положение ремня при минимальной скорости ведомого шкива v_{min} - штриховой линией.

Геометрические параметры вариаторов приведены в табл. 57.

Расчет мощности вариатора проводят при минимальной и максимальной скоростях ремня, при максимальной передаваемой мощности, при максимальной окружной силе.

Расчетную мощность вариатора N_1 , кВт, передаваемую одним ремнем в условиях эксплуатации, вычисляют по формуле

$$N_1 = \frac{N_0 K_1 K_2 K_4}{K_3},$$

где N_0 - номинальная мощность, передаваемая одним ремнем при скорости $v=20$ м/с, угле обхвата шкива $\beta=180^\circ$ и спокойном режиме работы (табл. 58);

K_1 - коэффициент, учитывающий влияние угла обхвата шкива на минимальном диаметре (табл. 59);

K_2 - коэффициент, учитывающий скорость ремня (табл. 60);

K_3 - коэффициент, учитывающий характер нагрузки и режим работы (табл. 61);

K_4 - коэффициент, учитывающий конструктивную схему вариатора (табл. 62).

Угол обхвата ремнем шкива с минимальным расчетным диаметром вычисляют по формулам:

$$\beta = 180 - 57 \frac{d_{p2 max} - d_{p1 min}}{a}$$

или

$$\beta = 180 - 57 \frac{d_{p1 max} - d_{p2 min}}{a}.$$

Окружная скорость ремня v , м/с,

$$v = \frac{\pi d_1 n_1}{60} = \frac{\pi d_2 n_2}{60},$$

где d_1 и d_2 - расчетные диаметры ведущего и ведомого шкивов, м;

n_1 и n_2 - частота вращения ведущего и ведомого шкивов, мин^{-1} .

Межосевое расстояние a , мм,

$$a = p + \sqrt{p^2 - q},$$

где $\beta = 0,25L_p - 0,393(d_1 + d_2)$;

$$q = 0,125(d_1 - d_2)^2.$$

Расчетную длину ремней определяют по формуле

$$L_p = 2a + 1,57(d_1 + d_2) + \frac{(d_2 - d_1)^2}{4a}.$$

Для компенсации возможных отклонений от номинала по длине ремня и вытяжки его в процессе эксплуатации должна быть предусмотрена регулировка межосевого расстояния или уменьшение рабочего диапазона регулирования против теоретического из расчета увеличения номинальной расчетной длины ремня на 6%.

Примечание. В зависимости от условий эксплуатации по согласованию потребителя с изготовителем допускается предусматривать компенсацию вытяжки ремня из расчета увеличения расчетной длины на величину менее 6%, но не менее чем 3,5%.

57. Геометрические параметры вариаторов основных групп
Размеры, мм

Обозначение сечения ремня	Ремень зубчатый с $\varphi=26^\circ$, группа А				Ремень зубчатый с $\varphi=28^\circ$, группа Б				Ремень гладкий с $\varphi=28^\circ$, группа В			
	$d_{p \min}$	$d_{p \max}$	$\frac{d_{p \max}}{d_{p \min}}$	Д*	$d_{p \min}$	$d_{p \max}$	$\frac{d_{p \max}}{d_{p \min}}$	Д*	$d_{p \min}$	$d_{p \max}$	$\frac{d_{p \max}}{d_{p \min}}$	Д*
1-B16	28	81	2,9	8,0	—	—	—	—	—	—	—	—
1-B20	36	104	2,9	8,4	—	—	—	—	—	—	—	—
1-B25	45	132	2,9	8,6	67	146	2,2	4,8	95	174	1,8	3,3
1-B32	56	168	3	9	85	188	2,2	4,9	120	220	1,8	3,3
1-B40	71	212	3	9	106	235	2,2	4,9	160	288	1,8	3,2
1-B50	90	268	3	9	135	300	2,2	4,9	200	365	1,8	3,3
1-B63	112	340	3	9	170	378	2,2	4,9	270	480	1,8	3,2
1-B80	—	—	—	—	212	475	2,2	5	320	580	1,8	3,2
CB-25	84	152	1,8	3,3	106	166	1,6	2,5	150	210	1,4	2
CB-32	106	198	1,9	3,5	130	212	1,6	2,6	200	280	1,4	2
CB-38	126	236	1,9	3,5	160	260	1,6	2,6	230	330	1,4	2
CB-45	148	280	1,9	3,5	180	300	1,6	2,6	270	390	1,4	2,1
CB-50	170	320	1,9	3,5	212	345	1,6	2,6	310	445	1,4	2

* φ - угол клина шкива; Д - диапазон регулирования симметричного вариатора; $d_{p \min}$, $d_{p \max}$ - минимальные и максимальные расчетные диаметры шкивов.

58. Номинальная мощность N_0 , передаваемая одним ремнем

Обозначение сечения ремня	Широкий диапазон регулирования вариаторов		Средний диапазон регулирования вариаторов		Низкий диапазон регулирования вариаторов	
	Ремни зубчатые				Ремни без зубьев	
	$d_{p \min}$, мм	N_0 , кВт	$d_{p \min}$, мм	N_0 , кВт	$d_{p \min}$, мм	N_0 , кВт
1-B16	28	0,54	—	—	—	—
1-B20	36	0,75	—	—	—	—
1-B25	45	1,35	67	1,9	95	2,9
1-B32	56	2,25	85	3,1	120	4,6
1-B40	71	3,60	106	5,2	160	7,8
1-B50	90	6,00	135	9,0	200	13,5
1-B63	112	9,00	170	13,5	270	20,0
1-B80	—	—	212	20,0	320	30,0

Примечания: 1. При увеличении минимальных диаметров обоих шкивов мощность N_0 увеличивается пропорционально отношению принятых диаметров к минимальным.

2. При увеличении диаметра нерегулируемого шкива для вариаторов с одним регулируемым шкивом мощность N_0 увеличивается пропорционально увеличению диаметра по отношению к минимальному диаметру, но не более чем на 25 %.

59. Коэффициент K_1 в зависимости от угла обхвата

β	180°	170°	160°	150°	140°	130°	120°	110°	100°	90°	80°	70°
K_1	1,0	0,98	0,95	0,92	0,89	0,86	0,82	0,78	0,73	0,68	0,62	0,56

Примечание. При промежуточных значениях угла обхвата коэффициент K_1 рассчитывают методом линейной интерполяции.

60. Коэффициент K_2 в зависимости от скорости

v , м/с	5	10	15	20	25	30	35*
K_2	0,30	0,60	0,85	1,00	1,10	1,05	0,9

Примечание. При промежуточных значениях скорости коэффициент K_2 рассчитывают методом линейной интерполяции.

* Допускается для сельскохозяйственных машин.

61. Значения коэффициента K_2 характера нагрузки и режима работы для промышленных установок

Режим работы; тип машины	Характер нагрузки	Электродвигатель переменного тока общепромышленного применения, электродвигатель постоянного тока шунтовой, турбины			Электродвигатель постоянного тока компаундный, двигатель внутреннего сгорания с частотой вращения свыше 600 мин ⁻¹			Электродвигатель переменного тока с повышенным пусковым моментом; электродвигатель постоянного тока серийный; двигатель внутреннего сгорания с частотой вращения ниже 600 мин ⁻¹		
		1	2	3	1	2	3	1	2	3
<i>Легкий режим.</i> Станки с непрерывным процессом резания: токарные, сверлильные, шлифовальные, легкие вентилято- ры, насосы и компрессоры центро- бежные и ротационные, ленточные конвейеры, веялки, сепараторы, легкие грохоты, машины для очист- ки и погрузки зерна и др.	Спокойная. Максимальная кратковременная нагрузка до 120 % номинальной	1,0	1,1	1,4	1,1	1,2	1,5	1,2	1,4	1,6
		1,1	1,2	1,5	1,2	1,4	1,6	1,3	1,5	1,7
<i>Средний режим.</i> Станки фрезерные, зубофрезерные и револьверные; полиграфические машины; электрические генерато-	Умеренные коле- бания нагрузки. Максимальная	1,1	1,2	1,5	1,2	1,4	1,6	1,3	1,5	1,7

Число смен работы ремней

ры, поршневые насосы и компрессоры с тремя и более цилиндрами; вентиляторы и воздуходувки; цепные конвейеры, элеваторы, дисковые пилы для дерева, трансмиссии; прядильные, бумажные, пищевые машины; тяжелые грохоты; вращающиеся печи и др.									
Тяжелый режим. Станки строгальные, долбежные, зубодолбежные и деревообрабатывающие; насосы и компрессоры поршневые с одним или двумя цилиндрами; вентиляторы и воздуходувки тяжелого типа, конвейеры винтовые, скребковые, дезинтеграторы; прессы винтовые эксцентриковые с относительно тяжелым маховиком; ткацкие машины, хлопкоочистительные машины, машины для прессования и брикетирования кормов и др.	1,2	1,3	1,6	1,3	1,5	1,7	1,4	1,6	1,9
Очень тяжелый режим. Подъемники, экскаваторы, драги; прессы винтовые и эксцентриковые с относительно легким маховиком; ножицы, молоты, бегуны, глиномялки; мельницы шаровые, жерновые, вальцовые; дробилки, лесопильные рамы и др.	1,3	1,5	1,7	1,4	1,6	1,8	1,5	1,7	2,0

62. Коэффициент K_4 , учитывающий конструктивную схему вариатора

Симметричное регулирование обоих шкивов	Несимметричное регулирование обоих шкивов	Один регулируемый шкив с ведущим шкивом постоянного диаметра	Один регулируемый шкив с ведомым шкивом постоянного диаметра
1,0	1,1	0,9	0,8

Примечание. Для вариатора с двухступенчатым регулированием коэффициент K_4 выбирают отдельно для каждой ступени.

ПРАВИЛА МОНТАЖА И ЭКСПЛУАТАЦИИ ВАРИАТОРНЫХ РЕМЕНЕЙ И ШКИВОВ

1. Вариаторные клиновые ремни (один или несколько) работают в шкивах с канавками или между профилированными дисками. Профили ремней и канавок таковы, что имеется контакт только между боковыми (рабочими) поверхностями ремней и боковыми гранями канавок шкивов или дисков.

2. Рабочие канавки шкивов и дисков должны быть чистыми; необходимо исключить возможность попадания в них смазки и растворителей.

3. При работе ремней комплектами, в случае выхода из строя одного из ремней, снимается весь комплект. Недопустима комплектация новых ремней с ремнями, бывшими в эксплуатации. Ремни, бывшие в употреблении, подбирают отдельными комплектами.

Комплект состоит из ремней, входящих в одну и ту же группу, номер которой маркируют на ремне. Всего групп 1-11: чем

выше номер группы, тем точнее длины ремней.

4. Натяжные ролики в клиноременных вариаторах не должны применяться.

Дополнительные источники

Вариаторы типа ВР с широким клиновым ремнем с двумя регулируемыми шкивами. Основные параметры - ГОСТ 22931-78.

Ремни вентиляторные клиновые и шкивы для двигателей автомобилей, тракторов и комбайнов - ГОСТ 5813-76.

Ремни плоские приводные резинотканевые. Технические условия - ГОСТ 23831-79.

Ремни приводные клиновые и шкивы для сельскохозяйственных машин - ГОСТ 1284.1-89.

Машиностроение. В 40 томах. Том IV-1. Детали машин. Конструкционная прочность. Трение, износ, смазка / Под ред. Д.Н. Решетова. М.: Машиностроение, 1995.

Глава VII

ВИНТОВЫЕ ПЕРЕДАЧИ И ХРАПОВОЕ ЗАЦЕПЛЕНИЕ

ВИНТОВЫЕ ПЕРЕДАЧИ

РАСЧЕТ ХОДОВЫХ ВИНТОВ

Исходные данные. Тяговое усилие Q , H ; наружный d , средний d_2 и внутренний d_1 диаметры винта, мм; ход винтовой линии S , мм; число заходов резьбы z ; длина гайки l , мм; предел текучести σ_T материала винта, МПа. Резьбу ходовых винтов делают преимущественно трапециевидальной.

Расчет на прочность (рис. 1). Угол подъема винтовой линии резьбы

$$\operatorname{tg} \beta = \frac{S}{\pi d_2}.$$

КПД передачи

$$\eta = \frac{\operatorname{tg} \beta}{\operatorname{tg}(\beta + \rho)},$$

где при малых скоростях скольжения ($\approx 0,01$ м/с) угол трения $\rho \approx 6 \div 8^\circ$.

Допускаемое напряжение в материале винта, МПа,

$$[\sigma_B] = \frac{\sigma_T}{3 \div 3,5}.$$

Расчетная площадь сечения винта, мм²,

$$F = 0,785 d_1^2$$

Приведенное напряжение винта, МПа,

$$\sigma_{пр} = \frac{Q}{F} \sqrt{1 + 1,6 \left(\frac{S}{\eta d_1} \right)^2};$$

$$\sigma_{пр} \leq [\sigma_B].$$

Расчет на износостойкость. Рабочая вы-

$$t_2 = \frac{d - d_1}{2}.$$

Среднее давление на рабочих поверхностях резьбы, МПа,

$$q = \frac{1}{\pi} \frac{QS}{lz d_2 t_2},$$

где $[q]$ - по табл. 1.

Расчет на устойчивость (рис. 2). За расчетную длину винта L принимают наибольшее возможное расстояние между опорами винта.

Дополнительные исходные данные: диаметр левой опоры винта $d'_{оп}$, мм; диаметр правой опоры винта $d''_{оп}$, мм; длина левой опоры винта $l'_{оп}$, мм; длина правой опоры винта $l''_{оп}$, мм; модуль упругости материала винта E , МПа.

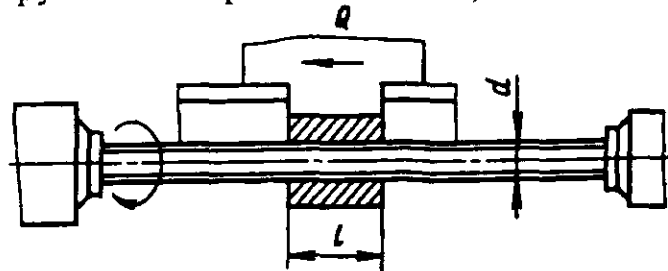


Рис. 1. Схема и данные для расчета на прочность и износостойкость

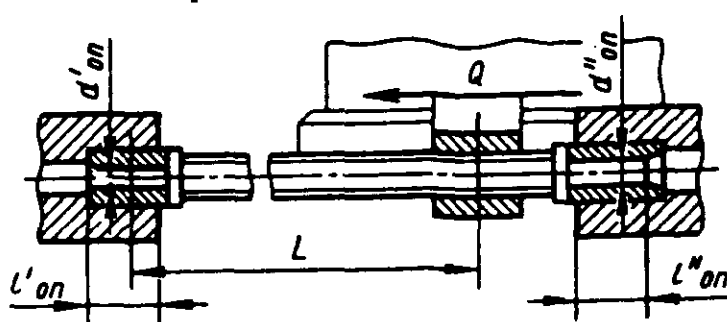


Рис. 2. Схема и данные для расчета на устойчивость

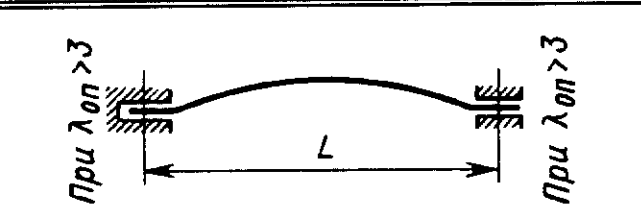
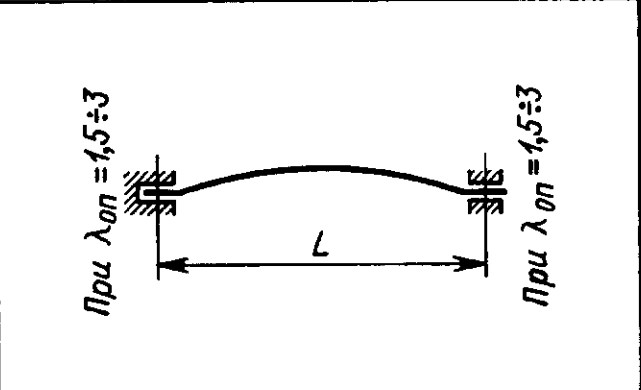
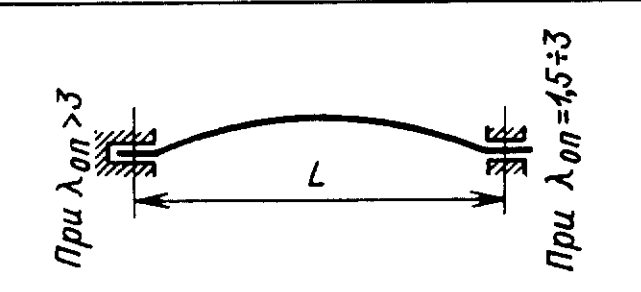
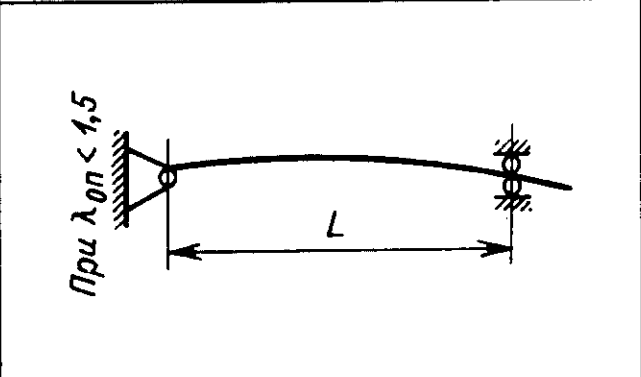
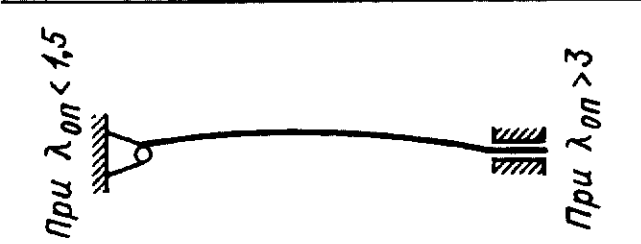
1. Допускаемые значения среднего давления

Винтовые передачи	Материал		[q], МПа
	винта	гайки	
Для точных расчетных перемещений (винты рабочих подач винторезных и других станков)	Сталь	Бронза	5,0
	Сталь	Чугун	2,0
Другие ответственные передачи (в механизмах подачи фрезерных и других станков)	Сталь	Бронза	12,0
	Сталь	Чугун	8,0

Примечания: 1. При $\frac{l}{d_2} = 2,5$ приведенные в таблице значения можно повышать примерно на 20 %.

2. Для разъемных маточных гаек, у которых часть резьбы срезана, приведенные в таблице значения [q] следует уменьшать на 15–20 %.

2. Закрепление винта в опоре и значения коэффициента m

Схема закрепления винта	m	Схема закрепления винта	m
	40		18
	28		10
	20		

Расчетный момент инерции поперечного сечения винта, мм⁴,

$$J_{\text{расч}} = 0,01 \left(2 \div 3 \frac{d}{d_1} \right) d_1^4.$$

Характеристика левой опоры винта $\lambda'_{\text{оп}} = \frac{l'_{\text{оп}}}{d'_{\text{оп}}}$, правой $\lambda''_{\text{оп}} = \frac{l''_{\text{оп}}}{d''_{\text{оп}}}$; для опорной гайки за $d_{\text{оп}}$ принимается средний диаметр d_2 резьбы.

Расчетный запас устойчивости

$$n_y = m \frac{EJ_{\text{расч}}}{Ql^2},$$

где m - по табл. 2.

Вид опор винта устанавливают в зависимости от $\lambda_{\text{оп}}$:

при $\lambda_{\text{оп}} < 1,5$ - опора шарнирная;

при $\lambda_{\text{оп}} > 3$ - винт заделан в опоре;

при $\lambda_{\text{оп}} = 1,5 \div 3$ - винт закреплен в опоре упруго. Это справедливо и для неразъемных гаек; разъемные гайки следует рассматривать как шарнирную опору.

3. Допускаемая накопленная ошибка шага винтов, мкм

Класс точности винта	В пределах одного шага	На длине, мм			На каждые следующие 300 мм длины добавляется	На всей длине винта, не более
		25	100	300		
0	± 2	2	3	5	2	10
1	± 3	5	6	9	3	20
2	± 6	9	12	18	5	40
3	± 12	18	25	35	10	80
4	± 25	35	50	70	20	100

Необходимые значения запаса устойчивости n_y :

а) для вертикальных ходовых винтов $n_y = 2,5$, если на винт не действуют поперечные силы и расчетное усилие Q является минимальным, в противном случае $n_y = 3,5 \div 4$;

б) для горизонтальных ходовых винтов $n_y = 4 \div 5$;

в винторезных станках и во фрезерных станках $n_y = 3 \div 4$.

Материалы для ходовых винтов. Для термически необработанных ходовых винтов к токарным станкам нормальной и повышенной точности лучшим материалом является горячекатаная сталь А40Г. Применяют также сталь 45 и 40Х улучшенную.

Для ходовых винтов 0 и 1-го классов точности в случае окончательной обработки резцом применяют сталь У10А. Сталь отжигают на твердость 197НВ.

Для закаливаемых и шлифуемых по профилю резьбы ходовых винтов 0 и 1-го классов точности применяют сталь марок 40ХГ и 65Г, обладающую высокой износостойкостью.

Гайки для винтов 0; 1 и 2-го классов точности изготавливают из бронзы марок БрО10Ф1 и БрО6Ц6С3; для винтов 3 и 4-го классов точности - из антифрикционного чугуна.

Допускаемые отклонения винтов. В зависимости от назначения, точности и

предъявляемых в эксплуатации требований устанавливают 5 классов точности ходовых винтов: 0, 1, 2, 3 и 4.

1. Наибольшая допускаемая накопленная ошибка шага приведена в табл. 3.

2. Допуски на наружный, средний и внутренний диаметры резьбы винтов устанавливают не более соответствующих допусков на трапецеидальную резьбу по ГОСТ 9484-81 с полем допуска 7Н по ГОСТ 9562-81.

3. Для обеспечения требуемой точности винтов по шагу и для предохранения резьбы винтов от быстрой потери точности в результате местного износа присвоены отклонения на овальность среднего диаметра винта, приведенные в табл. 4.

4. Допускаемое отклонение среднего диаметра винта на овальность, мкм

Класс точности винта	Овальность при шаге, мм			Конусообразность, мкм
	3-5	6-10	12-20	
0	3	3	5	5
1	5	5	7	8
2	7	8	10	10
3	10	12	15	15
4	15	18	20	20

5. Допускаемое биение наружного диаметра винтов, мкм

Класс точности винта	Для винта длиной, м			
	До 1	Св. 1 до 2	Св. 2 до 4	Св. 4 до 6
0	20	40	—	—
1	40	60	—	—
2	80	100	150	200
3	120	150	200	300
4	200	250	300	—

6. Допускаемые отклонения на половнну угла профиля, минуты

Класс точности винта	При шагах винта, мм		
	3-5	6-10	12-20
0	12	10	8
1	15	12	10
2	20	18	15
3	30	25	20

Примечание. Для винтов 4-го класса точности отклонения не регламентируются и ограничиваются лишь величиной допуска на средний диаметр.

Допускаемые отклонения шага и профиля ходовых винтов 0 и 1-го классов точности должны обеспечиваться соответствующей жесткостью, характеризуемой отношением L / d_2 :

для 0-го класса точности $L / d_2 \leq 20$;

для 1-го класса точности $L / d_2 \leq 25$, где L - длина резьбы; d_2 - средний диаметр резьбы.

4. Наружный диаметр винта в одном перпендикулярном его оси сечении должен отличаться от наружного диаметра в любом таком же сечении винта не более чем на величину допуска по h5 для винтов 0, 1 и 2-го класса точности, по h6 для винтов 3-го класса и по f7 для винтов 4-го класса точности.

В тех случаях, когда наружный диаметр винта служит технологической базой (при нарезании резьбы), его выполняют по h5 для винтов 0, 1 и 2-го класса точности, по h6 для винтов 3-го класса; по f7 для винтов 4-го класса точности.

5. Биение наружного диаметра ходовых винтов при проверке их в центрах допускается в пределах, указанных в табл. 5.

6. Для каждой половины угла профиля резьбы винтов устанавливают допускаемые отклонения, приведенные в табл. 6.

Допускаемые отклонения гайки. 1. Допуски на наружный, средний и внутренний диаметры резьбы гаек устанавливают не более соответствующих допусков на трапецеидальную резьбу по ГОСТ 9484-81 с полем допуска H8 по ГОСТ 9562-81.

2. Для разрезной гайки ее наружный диаметр резьбы назначают из условий обеспечения прилегания гайки к винту по профилю, поэтому его задают бóльшим на 0,5 мм, чем по ГОСТ 9484-81.

3. В тех случаях, когда внутренний диаметр гайки служит технологической базой (для окончательной обработки корпуса гайки), внутренний диаметр резьбы гайки выполняют по H6 для гаек к винтам 0, 1 и 2-го класса точности, H7 - для гаек к винтам 3-го класса, H8 - для гаек к винтам 4-го класса точности.

Для разрезной гайки ее внутренний диаметр резьбы назначают из условий обеспечения необходимого зазора, поэтому его задают бóльшим на 0,5 мм, чем по ГОСТ 9484-81.

4. Внутренний диаметр гайки в одном перпендикулярном к ее оси сечении должен отличаться от внутреннего диаметра в любом таком же сечении гайки не более чем на величину допуска по H6 для гаек к винтам 0, 1 и 2-го класса точности, H7 - для гаек к винтам 3-го класса, H8 - для гаек к винтам 4-го класса точности.

5. Величины допускаемых отклонений профиля и шага гаек не регламентируются, а ограничиваются величиной допуска на средний диаметр.

Шероховатость поверхности сторон профиля винтов и гаек приведена в табл. 7.

7. Параметры шероховатости поверхности Ra сторон профиля трапецидальной резьбы, мкм

Классы точности	Ходовые винты	Гайки
0	0,20	—
1	0,40	—
2	0,80	0,80
3	1,6	1,6
4	1,6	2,5

УСТРАНЕНИЕ ЗАЗОРОВ В ВИНТОВОЙ ПАРЕ

Наличие зазора между резьбами винтовой пары является причиной возникновения мертвого хода. Особенно это проявляется при поступательно-возвратном движении. Уменьшение мертвого хода или полное его устранение достигается конструкцией гаек.

Во время сборки и отладки, а затем в процессе эксплуатации устраняют зазоры между работающими поверхностями резьб посредством поджима резьбы специальными устройствами, как, например, показано на рис. 3, или сдвоенными, или разрезанными гайками, которые стягивают до полного устранения зазоров.

РАСЧЕТ ГРУЗОВЫХ ВИНТОВ

Внутренний диаметр винта ориентировочно определяют из расчета на сжатие по пониженному (примерно на 30 %) допускаемому напряжению:

$$\frac{\pi d_1^2}{4} = \frac{Q}{0,7[\sigma_{сж}]}$$

или

$$d_1 = \sqrt{\frac{4Q}{\pi \cdot 0,7[\sigma_{сж}]}}$$

где Q - нагрузка, Н; d_1 - внутренний диаметр винта, мм.

Должно быть самоторможение винта, т.е. угол подъема винтовой линии β должен быть меньше угла трения ρ :

$$\operatorname{tg} \beta = \frac{P}{\pi d_2}$$

где P - шаг резьбы винта; d_2 - средний диаметр резьбы винта.

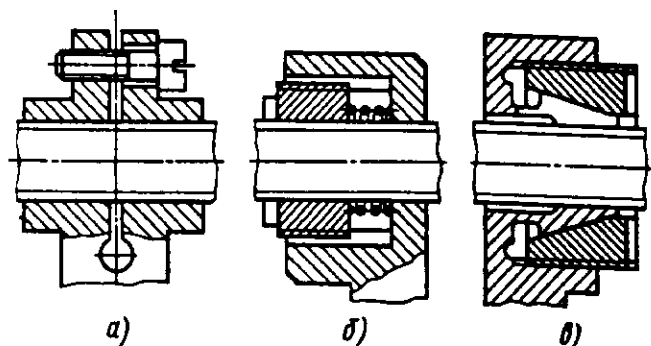


Рис. 3. Способы устранения зазоров:
 а - за счет стягивания винтом;
 б - пружиной; в - цанговым зажимом

Если принять коэффициент трения в резьбе $f = 0,1$, то $\operatorname{tg} \rho = 0,1$, или $\rho = 5^\circ 43'$.

Винт проверяют на совместное действие сжатия и кручения, а при значительной длине - и на устойчивость (продольный изгиб). Крутящий момент

$$M_{кр} = Q \frac{d_2}{2} \operatorname{tg}(\beta + \rho)$$

Приведенное напряжение

$$\sigma_{пр} = \sqrt{\sigma_{сж}^2 + 4\tau_{кр}^2}$$

где $\tau_{кр} = \frac{M_{кр}}{0,2d_1^3}$ - касательное напряжение, МПа.

Условие достаточной прочности

$$\sigma_{пр} \leq [\sigma_p]$$

Допускаемое напряжение на растяжение $[\sigma_p] = 70 \div 90$ МПа.

На устойчивость винт проверяют по формуле Эйлера

$$P_{кр} = \frac{\pi^2 EJ_{расч}}{l^2}$$

где $P_{кр}$ - критическая сила, Н;

E - модуль упругости, МПа;

$J_{расч}$ - момент инерции поперечного сечения винта, мм⁴;

$$J_{расч} = 0,01 \left(2 \div 3 \frac{d}{d_1} \right) d_1^4$$

где d - наружный диаметр винта; d_1 - внутренний диаметр винта; l - длина винта, мм (расстояние от середины гайки до опорной поверхности головки винта при вывернутом до отказа винте, причем винт рассматривается как стержень с шарнирно закрепленными концами).

Запас устойчивости

$$n_y = \frac{P_{кр}}{Q}$$

рекомендуется $n_y \geq 4$.

8. Допускаемые давления

Материал	$[q]$, МПа
Сталь по чугуноу	5-6
Сталь по антифрикционному чугуноу	10-13
Сталь по стали	7-13
Сталь по бронзе	7-13

Формула Эйлера применима при условии, что гибкость стержня $\lambda = \frac{l}{i}$ больше предельной ($\lambda > \lambda_{\text{пред}}$), где i - радиус инерции поперечного стержня (для круглого сечения $i = \frac{d}{4}$).

Для стали $\lambda_{\text{пред}} \approx 100$. При гибкости меньше предельной определяют критическое напряжение в МПа:

$$\sigma_{\text{кр}} = 321 - 1,16 \frac{l}{i};$$

$$P_{\text{кр}} = \frac{\pi d_1^2}{4} \sigma_{\text{кр}}.$$

При гибкости $\lambda < 60$ расчет на устойчивость является излишним.

Высоту гайки определяют из расчета на допускаемое давление $[q]$ (табл. 8) между витками винта и гайки:

$$H = zP,$$

где P - шаг резьбы; z - полезное число витков, z должно быть не более 10, так как остальные витки не будут работать.

Если $z > 10$, то переходят либо на другие материалы, либо увеличивают d и d_1 :

$$z \geq \frac{400}{\pi(d^2 - d_1^2)[q]}.$$

Усилие рабочего P_p , необходимое для подъема груза Q . Из уравнения

$$P_0 = Q \operatorname{tg}(\beta + \rho) + \frac{2Qf(d_3^3 - d_4^3)}{3d_2(d_3^2 - d_4^2)}$$

определяют P_0 - усилие, необходимое для вращения винта, приложенное по среднему диаметру резьбы. Первый член правой части уравнения представляет собой часть

этого усилия, необходимую для подъема груза и преодоления трения в резьбе, а второй член - часть усилия, необходимую для преодоления силы трения на кольцевой поверхности стыка между вращающимся винтом и неподвижной чашкой. При длине рукоятки L усилие P_p находят из условия равенства моментов сил P_0 и P_p относительно оси винта:

$$P_0 \frac{d^2}{2} = P_p L.$$

КПД домкрата

$$\eta = \frac{A_{\text{п}}}{A_3},$$

где $A_{\text{п}} = QP$ - полезная работа подъема груза за один оборот винта;

$A_3 = P_0 \pi d_2$ - затраченная работа за один оборот винта.

Резьбу грузовых винтов делают прямоугольной и трапецеидальной.

Пример расчета домкрата. Произвести проверочный расчет домкрата с $Q = 60\,000$ Н с данными, приведенными на рис. 4.

Винт изготовлен из стали 35, гайка - из бронзы, резьба однозаходная с шагом 10 мм.

1. Определим КПД домкрата:

а) угол β подъема винтовой линии прямоугольной резьбы (при среднем диаметре d_2)

$$\operatorname{tg} \beta = \frac{P}{\pi d_2} = \frac{10}{3,14 \frac{40 + 50}{2}} =$$

$$= \frac{10}{3,14 \cdot 45} = 0,0707,$$

или $\beta = 4^\circ 03'$;

б) угол трения ρ при $f = 0,12$
 $\operatorname{tg} \rho = 0,12$, или $\rho = 6^\circ 51'$;

в) условие самоторможения будет при $\beta \leq \rho$;

г) условие преобразования поступательного движения во вращательные будет при $\beta \geq 2\rho$;

д) работа за один оборот винта, необходимая для подъема груза и преодоления силы трения в резьбе,

$$A_p = Q \pi d_2 \operatorname{tg}(\beta + \rho) =$$

$$= 60\,000 \cdot 3,14 \cdot 45 \operatorname{tg}(4^\circ 03' + 6^\circ 51') =$$

$$= 60\,000 \cdot 141 \cdot 0,1925 \approx$$

$$\approx 1\,630\,000 \text{ Н} \cdot \text{мм};$$

е) работа за один оборот винта, необходимая для преодоления трения на торцевой части винта при $f_1 = 0,14$:

$$A_T = \frac{2}{3} \frac{Q f_1 (d_3^3 - d_4^3)}{d_3^2 - d_4^2} \pi =$$

$$= \frac{2 \cdot 60000 \cdot 0,14 (60^3 - 32^3) 3,14}{3(60^2 - 32^2)} =$$

$$= 1252000 \text{ Н} \cdot \text{мм};$$

ж) полезная работа подъема груза

$$A_P = QP = 60000 \cdot 10 =$$

$$= 600000 \text{ Н} \cdot \text{мм};$$

з) КПД

$$\eta = \frac{A_P}{A_P + A_T} =$$

$$= \frac{600000}{2882000} 100 = 20,9\%;$$

2. Определяем усилие рабочего P_p при подъеме груза. При длине рукоятки 1000 м работа за один оборот

$$A_z = P_p \cdot 2\pi L = P_p \cdot 6,28 \cdot 1000 =$$

$$= 6280 P_p;$$

эта работа должна быть равна $A_P + A_T$, т.е. $6280 P_p = 2882000 \text{ Н} \cdot \text{мм}$, откуда

$$P_p = \frac{2882000}{6280} = 458 \text{ Н}.$$

Усилие P_p очень велико, поэтому придется приложить усилие двух рабочих, так как на одного рабочего принимают $P_p = 150 \div 300 \text{ Н}$.

3. Проверяем напряжение в винте:

а) расчетная длина винта

$$l = 390 + 70 - \frac{100}{2} = 410 \text{ мм};$$

б) радиус инерции круга диаметром $d_1 = 40 \text{ мм}$

$$i = \frac{d_1}{4} = \frac{40}{4} = 10 \text{ мм};$$

$$\lambda = \frac{l}{i} = \frac{410}{10} = 41,$$

При такой малой гибкости проверки на устойчивость не требуется;

в) нормальное напряжение

$$\sigma_{сж} = \frac{Q}{F} = \frac{60000}{3,14 \cdot 40^2} = 47,8 \text{ МПа};$$

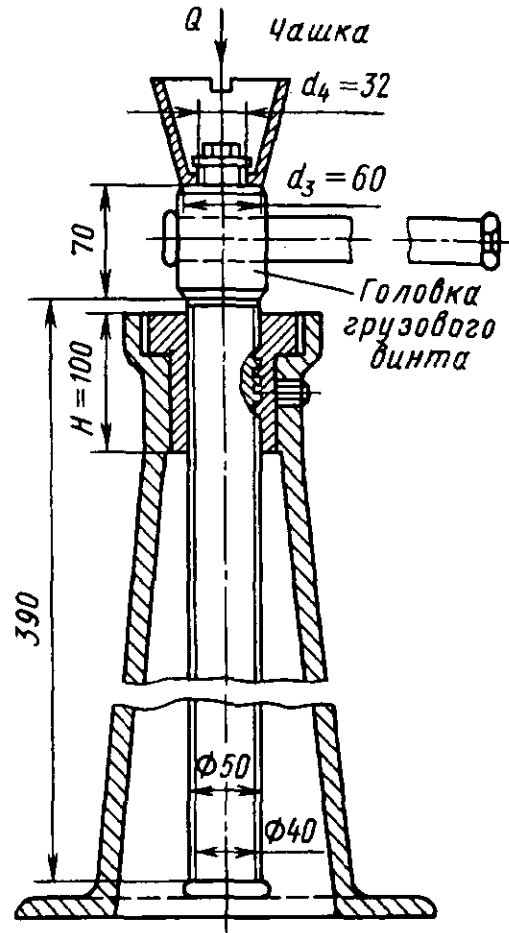


Рис. 4. Схема к расчету домкрата

г) касательное напряжение

$$\tau_{кр} = \frac{M_{кр}}{0,2d_1^3} = \frac{260000}{0,2 \cdot 40^3} = 20,3 \text{ МПа},$$

где крутящий момент

$$M_{кр} = Q \frac{d_2}{2} \text{tg}(\beta + \rho) =$$

$$= 60000 \frac{45}{2} 0,1925 = 260000 \text{ Н} \cdot \text{мм};$$

д) приведенное напряжение

$$\sigma_{пр} = \sqrt{\sigma_{сж}^2 + 4\tau_{кр}^2} =$$

$$= \sqrt{47,8^2 + 4 \cdot 20,3^2} = 62,7 \text{ МПа},$$

для винта из стали 35 при статической нагрузке допустимо $\sigma_B = 85,0 \text{ МПа}$.

4. Проверяем высоту гайки:

а) число витков в гайке

$$z = \frac{H}{P} = \frac{100}{10} = 10;$$

б) удельное давление

$$q = \frac{4Q}{z\pi(d^2 - d_1^2)} \approx 8,5 \text{ МПа}.$$

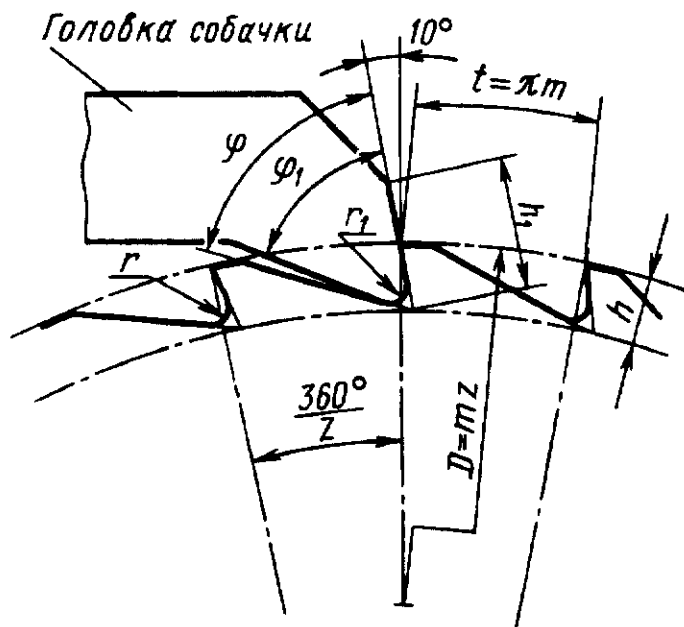
Результат расчета удовлетворительный, так как величина находится в пределах, указанных в табл. 8.

ХРАПОВОЕ ЗАЦЕПЛЕНИЕ

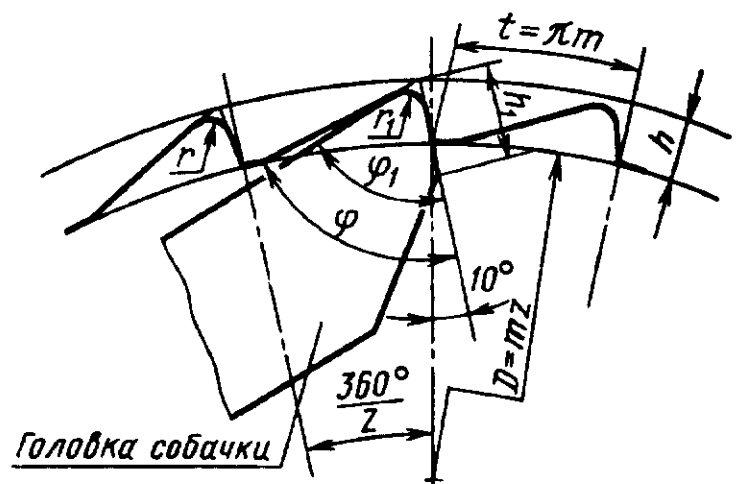
ВИДЫ ХРАПОВИКОВ

9. Мелкомодульные храповики

Наружное зацепление



Внутреннее зацепление



Для внутреннего зацепления брать значения D , не отмеченные звездочкой.

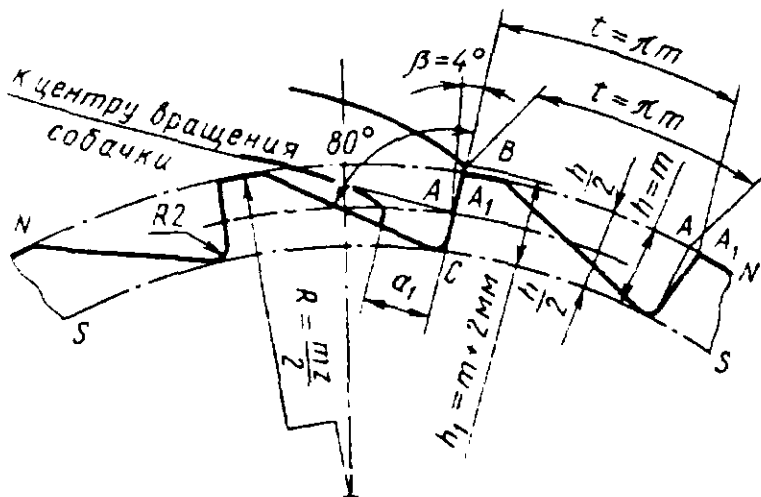
Общие размеры, мм						Зацепление			
Модуль m	Шаг t	h	h_1	r	η	наружное		внутреннее	
						φ°	φ_1°	φ°	φ_1°
0,6	1,88	0,8							
0,8	2,51	1,0	3	0,3	0,4	55	50	65	60
1,0	3,14	1,2							
1,25	3,92	1,5							
1,5	4,71	1,8	4						
2,0	6,28	2		0,5	0,8	60	55	70	65
2,5	7,85	2,5	5						

Продолжение табл. 9

Модуль <i>m</i>	Диаметр <i>D</i> зацепления при числе зубьев						
	20	24	30	36	45	50	60
0,6	—	—	—	—	—	30*	36*
0,8	—	—	—	—	36*	40*	48*
1,0	—	—	—	36*	45*	50*	60
1,25	—	—	37,5*	45*	56,2*	62,5	75
1,5	—	36*	45*	54*	67,5	75	90
2,0	40*	48*	60	72	90	100	120
2,5	50*	60*	75	90	112,5	125	150

Модуль <i>m</i>	Диаметр <i>D</i> зацепления при числе зубьев						
	72	90	100	120	144	180	200
0,6	43,2*	54*	60	72	86,4	108	120
0,8	57,6*	72	80	96	115,2	144	160
1,0	72	90	100	120	144	180	200
1,25	90	112,5	125	150	180	—	—
1,5	108	135	150	180	—	—	—
2,0	144	180	—	—	—	—	—
2,5	180	—	—	—	—	—	—

10. Храповик переключения (число зубьев *z* от 12 до 30)
Размеры, мм

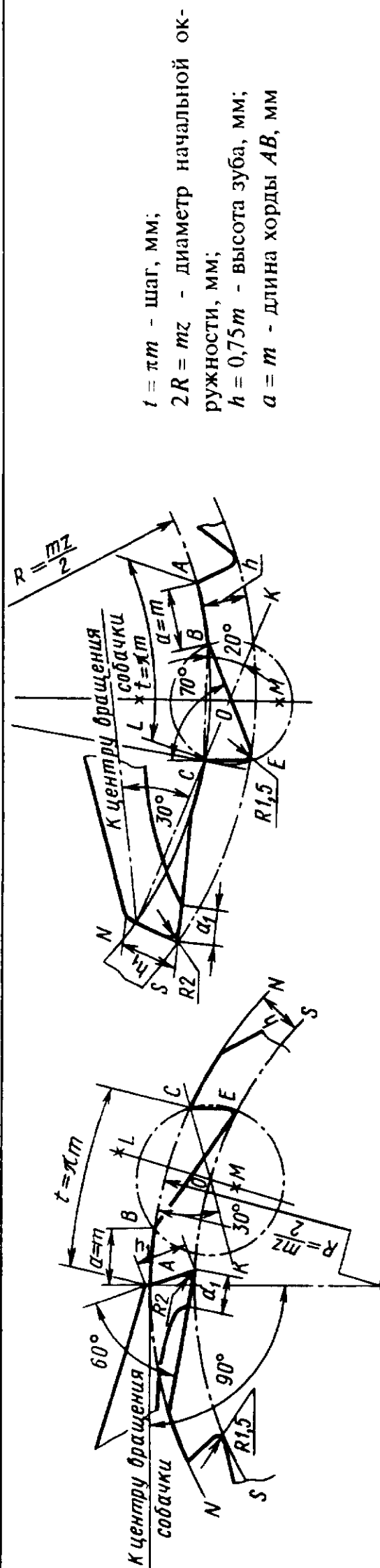


$t = \pi m$ - шаг, мм;
 $2R = mz$ - диаметр начальной окружности, мм;
 $h = m$ - высота зуба, мм

Мо- дуль	20	22	24	26	30	36	42
a_1	14	15	16	17	19	21	24

Построение профиля. Разделить внешнюю окружность *NN* на *z* равных частей ($AA_1=t$), через точки деления провести радиусы и построить угол $\beta = 4^\circ$. В точке *C* пересечения образующей угла β с окружностью *SS*, ограничивающей впадины зубьев, построить угол $A_1CB=80^\circ$ искомого профиля.

11. Остановочные храповики с наружным и внутренним зацеплениями
(число зубьев z от 8 до 30)



Размеры, мм

Параметры	Модуль m												
	6	8	10	12	14	16	18	20	22	24	26	30	
Храповика	t	18,85	25,13	31,42	37,70	43,98	50,27	56,55	62,83	69,12	75,40	81,68	94,45
	h	4,5	6	7,5	9	10,5	12	13,5	15	16,5	18	19,5	22,5
Собачки	h_1	6	8	10	12	14	14	16	18	20	20	22	25
	a_1	4	4	6	6	8	8	12	12	14	14	14	16

Построение профилей наружного и внутреннего зацеплений (в скобках дана величина углов при внутреннем зацеплении). Описывают начальную окружность NN и окружность оснований зубьев SS . Окружность LN делят шагом t на равные части. От любой точки деления откладывают хорду $AB=a$. На хорде BC при точке C строят угол в 30° (20°). В середине хорды BC восстанавливают перпендикуляр LM до пересечения в точке O со стороной угла SK . Из точки O радиусом OC описывают окружность. Точка F пересечения этой окружности с окружностью SS есть вершина угла в 60° (70°).

РАСЧЕТ ХРАПОВИКОВ

В качестве исходных данных необходимо знать требуемый угол поворота храпового колеса α° и передаваемый крутящий момент на валу храпового колеса.

Предварительное число зубьев храпового колеса $z_{пр} = \frac{360^\circ}{\alpha}$; принимают $z = 8 \div 48$, предпочтительно $z = 12 \div 20$.

Фактический угол поворота храпового колеса (на один зуб)

$$\alpha = \frac{360^\circ}{z}$$

Модуль храпового колеса, мм:
для наружного зацепления

$$m = 1,75 \sqrt[3]{\frac{M_{кр}}{z\psi[\sigma_{и}]}}$$

для внутреннего зацепления

$$m = 1,1 \sqrt[3]{\frac{M_{кр}}{z\psi[\sigma_{и}]}}$$

где $M_{кр}$ - крутящий момент на валу храпового колеса, Н·мм;

ψ - отношение ширины колеса к модулю;

$$\psi = \frac{b}{m}$$

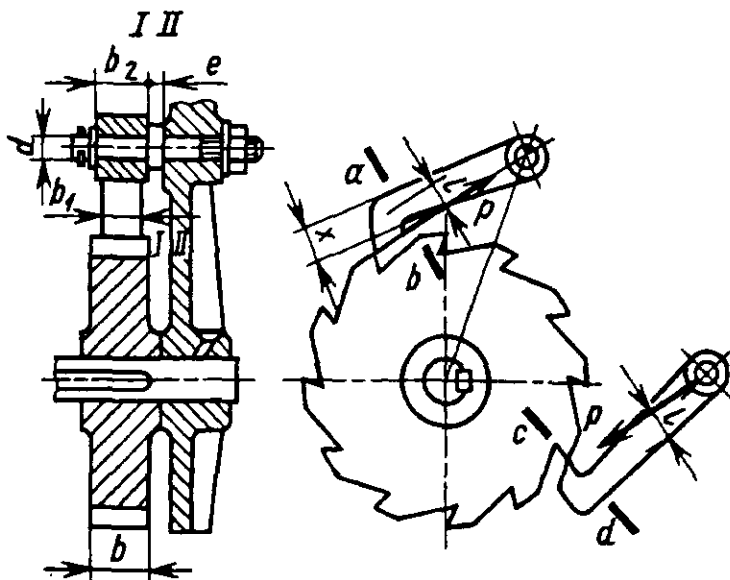


Рис. 5. Схема к расчету храповиков

Расчетный модуль округляют до стандартного. Проверку линейного давления производят по формуле

$$\frac{2M_{кр}}{mzb} \leq q,$$

где b - ширина зуба, мм; $[\sigma_{и}]$ - допускаемое напряжение на изгиб для материала колеса, МПа;

q - допускаемое давление на единицу длины зуба, Н/мм. Ширина собачки $b_1 \leq b$.

Значения ψ , q и $[\sigma_{и}]$ для различных материалов храповых колес приведены в табл. 12.

12. Значения ψ , q и $[\sigma_{и}]$

Материал храпового колеса	Отношение ψ	Допускаемое линейное давление q , Н/мм	Допускаемое напряжение изгиба $[\sigma_{и}]$, МПа
Чугун СЧ 18; СЧ 15	1,5-6,0	150	30
Сталь марок 35Л и 45Л	1,5-4,0	300	80
Поковка из стали Ст3	1,0-2,0	350	100
Поковка из стали 45	1,0-2,0	400	120

Храповые колеса и их собачки изготовляют закаленными и цементованными с закалкой.

Напряжение в опасном сечении $a - b$ в сечении $II - II$
или $c - d$ собачки (рис. 5)

$$\sigma_{и} = \frac{M_{и}}{W} + \frac{P}{F} \leq [\sigma_{и}],$$

где окружная сила

$$P = \frac{2M_{кр}}{mz};$$

Изгибающий момент

$$M_{и} = Pl \text{ (здесь } l \text{ - плечо изгиба);}$$

$$W = \frac{b_1 x^2}{6}; \quad F = b_1 x.$$

Диаметр оси собачки:
в сечении $I - I$

$$d = \sqrt[3]{\frac{P}{0,1[\sigma_{и}]} \cdot \frac{b_2}{2}};$$

$$d = \sqrt[3]{\frac{P}{0,1[\sigma_{и}]} \cdot \left(\frac{b_2}{2} + e\right)},$$

где $[\sigma_{и}] \leq 50$ МПа для оси собачки из стали Ст5 или стали 45.

Дополнительные источники

Краткий справочник конструктора нестандартного оборудования / Под ред. В.И. Бакуменко. М.: Машиностроение, 1995.

Машиностроение. Энциклопедия в 40 томах. Том IV-1. Детали машин. Конструкционная прочность. Трение, износ, смазка / Под ред. Д.Н. Решетова. М.: Машиностроение, 1995.

Глава VIII

ШАРИКОВЫЕ ВИНТОВЫЕ ПЕРЕДАЧИ

ОБЩИЕ СВЕДЕНИЯ

Шариковая винтовая передача (ШВП) состоит из винта и гайки и служит для преобразования вращательного движения в поступательное.

В шариковинтовых передачах на винте 1 и в гайке 2 выполнены винтовые канавки (резьба) криволинейного профиля, служащие дорожками качения для шариков, размещенных между витками винта и гайки (рис. 1). Наибольшее распространение получила резьба с полукруглым профилем. При этом вращение закрепленной от осевых перемещений гайки вызывает поступательное перемещение винта, или вращение закрепленного от осевых перемещений винта приводит к поступательному перемещению гайки.

Основные геометрические параметры передачи: номинальный диаметр d_0 , т.е. диаметр расположения центров тел качения, шаг P резьбы и диаметр D_w тел качения (обычно $D_w = 0,6P$).

Достоинства шариковинтовой передачи: возможность создания больших осевых сил; малые потери на трение (КПД передачи

0,9 и выше); возможность получения поступательного перемещения с высокой точностью; малые габариты при высокой несущей способности; значительный ресурс.

К недостаткам можно отнести сложность конструкции гайки, необходимость высокой точности изготовления и хорошей защиты передачи от загрязнений.

Шариковинтовые передачи применяют в механизмах точных перемещений, в следящих системах и в ответственных силовых передачах (станкостроение, робототехника, авиационная и космическая техника, атомная энергетика, кузнечно-прессовое оборудование и др.).

Устройство и принцип работы. При вращении винта шарики увлекаются в движение по винтовым канавкам, поступательно перемещают гайку и, выкатываясь из резьбы, через перепускной канал (канал возврата) возвращаются в исходное положение. Таким образом перемещение шариков происходит по замкнутому внутри гайки контуру. Наиболее распространена конструкция ШВП, в которой канал возврата соединяет два соседних витка.

В станкостроении применяют *трехконтурные* гайки. Перепускной канал выполняют в специальном вкладыше, который вставляют в овальное окно гайки. В трехконтурной гайке предусматривают три вкладыша, расположенные под углом 120° один к другому и смещенные по длине гайки на один шаг резьбы по отношению друг к другу. Таким образом шарики в гайке разделены на три (по числу рабочих витков) независимых группы. При работе передачи шарики, пройдя по винтовой канавке на винте путь, равный длине одного витка, выкатываются из резьбы в перепускной канал вкладыша и возвращаются обратно в исходное положение на тот же виток гайки.

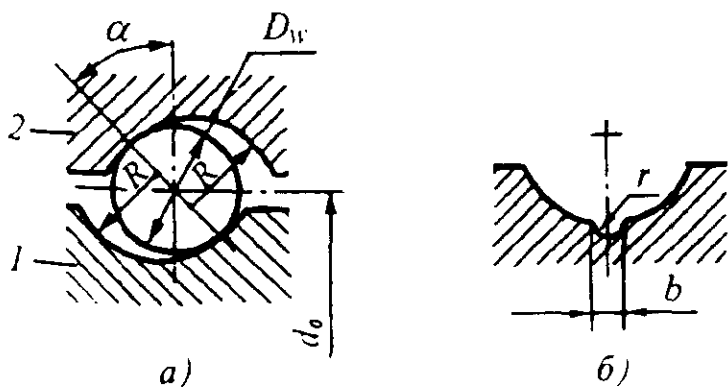


Рис. 1. Основные параметры полукруглого профиля резьбы

1. Размеры разгрузочных канавок, мм

Номинальный диаметр d_0	Шаг резьбы P	b	r	Номинальный диаметр d_0	Шаг резьбы P	b	r
16	2,5	—	—	50	10,0	1,50	0,85
25	5,0	1,00	0,55	50	12,0	1,80	0,95
25	10,0	1,50	0,85	63	10,0	1,50	0,85
32	5,0	1,00	0,55	80	10,0	1,50	0,85
32	10,0	1,50	0,85	80	20,0	3,00	1,60
40	5,0	1,00	0,55	100	10,0	1,50	0,85
40	6,0	1,00	0,55	100	20,0	3,00	1,60
40	10,0	1,50	0,85	125	20,0	3,00	1,60
50	5,0	1,00	0,55				

Профиль резьбы. Основные параметры полукруглого профиля резьбы (рис. 1, а): $R=(0,515...0,525) D_w$ - радиус канавок; $\alpha=45^\circ$ - угол контакта шариков; $\psi=\arctg [Pz / (\pi d_0)]$ - угол подъема резьбы (здесь z - число заходов резьбы).

На рис. 1, б показан в нормальном сечении профиль резьбы винта с разгрузочной канавкой, а в табл. 1 приведены размеры разгрузочных канавок по ОСТ 2 Р31-5-89.

ШВП с предварительным натягом. С целью устранения осевого зазора в сопряжении винт-гайка и повышения тем самым осевой жесткости и точности перемещения ведомого элемента ШВП собирают с *предварительным натягом*.

Для передачи с полукруглым профилем резьбы натяг создают установкой двух гаек с последующим относительным их осевым смещением. Относительное смещение гаек осуществляют установкой прокладок между ними или их относительным угловым поворотом.

Профиль резьбы и конструкцию гайки (канал возврата шариков, регулирование натяга и т.д.) определяет завод-изготовитель.

ОСНОВНЫЕ ПАРАМЕТРЫ И РАЗМЕРЫ

Шариковые винтовые передачи применяют в широком диапазоне размеров (табл. 2).

2. Типоразмеры шариковых винтовых передач по ГОСТ 25329-82

Номинальный диаметр d_0 , мм	Номинальный шаг P , мм									
	2,5*	3	4	5*	6	8	10*	12	16	20*
6	+									
8	+									
10	+									
12	+	+	+	+						
16	+	+	+	+	+					
20		+	+	+	+	+				
25			+	+	+	+	+			
32			+	+	+	+	+	+		
40				+	+	+	+	+		
50				+	+	+	+	+	+	
63				+	+	+	+	+	+	+
80					+	+	+	+	+	+
100						+	+	+	+	+
125							+	+	+	+
160							+	+	+	+
200							+	+	+	+

* Предпочтительные шаги.

Технические условия на шарикоподшипниковые передачи, применяемые в станкостроении, установлены ОСТ 2 Р31-5-89. Этот стандарт распространяется на ШВП, применяемые для комплектации металло- и деревообрабатывающих станков, промышленных роботов, кузнечно-прессового оборудования.

Стандарт устанавливает основные размеры, основные параметры, комплектность, маркировку, порядок и состав приемосдаточных испытаний, упаковку, условия транспортирования и хранения, указания по эксплуатации и гарантии завода-изготовителя централизованно изготавливаемых ШВП.

В стандарте учтены требования ISO/DP 8931, ISO/DP 8932, ISO/DP 3408, ISO/DP 9783, ISO/DP 9784.

Основные размеры ШВП приведены:

корпусных - в табл. 3, бескорпусных - в табл. 4. Размеры даны для трехконтурных гаек. Для гаек с иным числом контуров размеры должны быть пересчитаны.

Корпусные передачи изготавливают в 4-х исполнениях:

I - ШВП с одной или двумя гайками без корпуса;

II - ШВП с двумя гайками в цилиндрическом корпусе, имеющем фланец;

III - ШВП с двумя гайками в призматическом корпусе, имеющем сквозные крепежные отверстия;

IV - ШВП с двумя гайками в призматическом корпусе, имеющем глухие резьбовые крепежные отверстия.

Применение ШВП исполнения III является непереподходящим.

Бескорпусные ШВП рекомендуют применять при новом проектировании.

3. Основные размеры корпусных ШВП, мм

Номинальный диаметр d_0	Шаг резьбы P	Диаметр шарика D_w	Общая длина винта L_B , не более	Длина резьбы винта L_P , не более	Диаметр опорных шеек d_1 , не более
25	5	3,0	710	630	21,7
32	5	3,0	1000	800	28,7
40	5	3,0	1200	1000	36,7
	6	3,5			36,2
50	10	6,0	1500	1250	33,7
	5	3,0			46,7
	12	7,0			43,7
63	10	6,0	2500	2200	42,7
	10	6,0			56,7
80	10	6,0	6000	3600	73,7
	20	10,0			69,7
100	10	6,0	6000	4500	93,7
	20	10,0			89,7

4. Основные размеры бескорпусных ШВП, мм

Номинальный диаметр d_0	Шаг резьбы P	Диаметр шарика D_w	Номинальный диаметр d_0	Шаг резьбы P	Диаметр шарика D_w
16	2,5	1,5	50	10,0	6,0
25	5,0	3,0	63	10,0	6,0
	10,0	6,0			
32	5,0	3,0	80	10,0	6,0
	10,0	6,0			
40	5,0	3,0	100	10,0	6,0
	10,0	6,0			
50	5,0	3,0	125	20,0	10,0
	5,0	3,0			

НОРМЫ ТОЧНОСТИ

По точностным параметрам ШВП разделяют на *позиционные* и *транспортные* (ОСТ 2 Р31-7-88). Позиционные ШВП позволяют произвести косвенное измерение осевого перемещения в зависимости от угла поворота и хода резьбы винта. В транспортных ШВП перемещения измеряют прямым методом с помощью отдельной измерительной системы, не зависящей от угла поворота винта.

Классы кинематической и геометрической точности ШВП должны соответствовать ОСТ 2 Р31-4-88. Согласно этому стандарту установлены классы точности для позиционных (П) и транспортных (Т) ШВП соответственно: П1, П3, П5, П7 и Т1, Т3, Т5, Т7, Т9, Т10.

Кинематическую точность ШВП характеризуют кинематической погрешностью винтовой пары - разностью между действительным и номинальным осевыми перемещениями одной из сопряженных деталей винтовой пары в их относительном движении. Под наибольшей кинематической погрешностью понимают наибольшую алгебраическую разность значений кинематической погрешности винтовой пары в пределах заданной длины осевого перемещения.

Зависимость кинематической погрешности винтовой пары от номинального осевого перемещения представлена на рис. 2. Отклонение кинематической погрешности на всей измеряемой длине l_n резьбы не должно превышать допускаемого значения e_p .

В качестве других нормируемых показателей кинематической точности приняты:

V_{300p} - ширина полосы колебаний кинематической погрешности на измеряемой длине l_n резьбы;

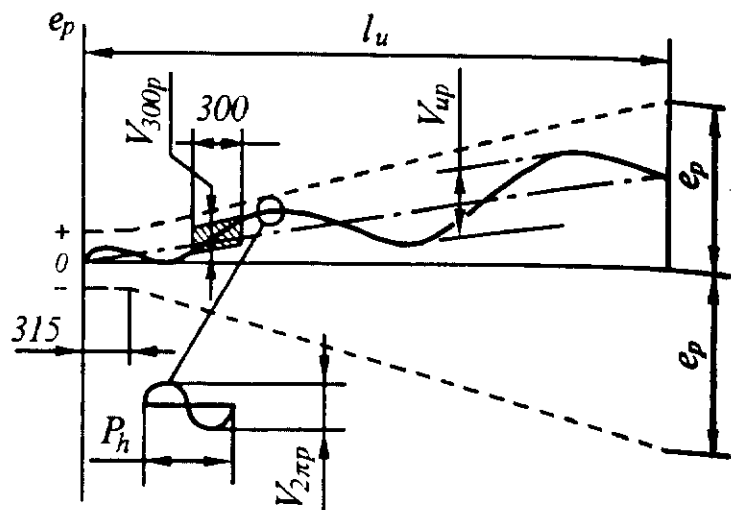


Рис. 2

V_{300p} - ширина полосы колебаний кинематической погрешности в пределах 300 мм измеряемой длины резьбы;

$V_{2пр}$ - ширина полосы отклонения пульсаций кинематической погрешности в пределах одного оборота, т.е. в пределах хода P_h резьбы.

Допускаемые значения нормируемых показателей (табл. 5 и 6) регламентированы ОСТ 2 Р31-4-88, в котором учтены требования ИСО.

Внутризаводские приемосдаточные нормы кинематической точности (ОСТ 2 Р31-5-89). Ширина полосы колебаний отклонения действительного перемещения от номинального, оцениваемая параметром $V_{ир}$, для позиционных ШВП на всей измеряемой длине l_n резьбы по внутризаводским приемосдаточным нормам кинематической точности должна быть не более значений, указанных в табл. 7.

Внутризаводские приемосдаточные нормы точности на внутришаговое отклонение $V_{2пр}$ не подлежат ужесточению, так как они находятся на уровне лучших мировых стандартов и на пределе возможностей технических измерений.

5. Допускаемые значения показателей V_{300p} и $V_{2пр}$, мм

Показатель	Класс точности					
	П1, Т1	П3, Т3	П5, Т5	П7, Т7	Т9	Т10
V_{300p}	0,006	0,012	0,023	0,052	0,100	0,210
$V_{2пр}$	0,004	0,006	0,008	0,012	—	—

6. Допускаемые значения показателей e_p и $V_{ир}$ кинематической точности. мм

Измеряемая длина l_n , мм		Класс точности							
		П1		П3		П5		П7	
Св.	До	e_p	$V_{ир}$	e_p	$V_{ир}$	e_p	$V_{ир}$	e_p	$V_{ир}$
—	315	0,006	0,006	0,012	0,012	0,023	0,023	0,052	0,052
315	400	0,007	0,006	0,013	0,012	0,025	0,025	0,056	0,055
400	500	0,008	0,007	0,015	0,013	0,027	0,026	0,062	0,058
500	630	0,009	0,007	0,016	0,014	0,030	0,029	0,070	0,062
630	800	0,010	0,008	0,018	0,016	0,035	0,031	0,079	0,068
800	1000	0,011	0,009	0,021	0,017	0,040	0,035	0,091	0,074
1000	1250	0,013	0,010	0,024	0,019	0,046	0,039	0,105	0,082
1250	1600	0,015	0,011	0,029	0,022	0,054	0,044	0,124	0,093
1600	2000	0,018	0,013	0,035	0,025	0,065	0,051	0,148	0,106
2000	2500	0,022	0,015	0,041	0,029	0,077	0,059	0,176	0,123
2500	3150	0,026	0,017	0,050	0,034	0,093	0,069	0,213	0,143
3150	4000	0,032	0,021	0,062	0,041	0,115	0,082	0,261	0,170
4000	5000	—	—	0,076	0,049	0,140	0,099	0,320	0,203
5000	6300	—	—	—	—	0,170	0,110	0,393	0,244
6300	8000	—	—	—	—	—	—	0,473	0,298

Примечание. Для транспортных ШВП всех классов точности значения $V_{ир}$ не регламентируют, а значение $e_p = 2 l_n V_{300p} / 300$.

7. Нормы кинематической точности, мм

Измеряемая длина l_n		$V_{ир}$ для классов точности					
		по ОСТ 2 Р31-4-88			приемосдаточные		
Св.	До	П1	П3	П5	П1	П3	П5
	315	0,006	0,012	0,023	0,005	0,008	0,018
315	400	0,006	0,012	0,025	0,005	0,010	0,020
400	500	0,007	0,013	0,026	0,005	0,010	0,020
500	630	0,007	0,014	0,029	0,006	0,012	0,023
630	800	0,008	0,016	0,031	0,007	0,013	0,025
800	1000	0,009	0,017	0,035	0,008	0,015	0,027
1000	1250	0,010	0,019	0,039	0,009	0,016	0,030
1250	1600	0,011	0,022	0,044	0,010	0,018	0,035
1600	2000	0,013	0,025	0,051	0,011	0,021	0,040
2000	2500	0,015	0,029	0,059	0,013	0,024	0,046
2500	3150	0,017	0,034	0,069	0,015	0,029	0,054
3150	4000	0,021	0,041	0,082	0,018	0,035	0,065
4000	5000	—	0,049	0,099	—	0,041	0,077
5000	6300	—	—	0,119	—	—	0,093

ОСНОВНЫЕ ХАРАКТЕРИСТИКИ ШВП

Согласно ОСТ 2 Р31-5-89 качество материалов, обработки и сборки ШВП должно соответствовать ГОСТ 7599-82, а для поставок на экспорт - ОСТ2 Н06-1-86.

Радиальный зазор между винтом и гайкой до создания преднатяга для ШВП с полукруглым профилем должен соответ-

ствовать значениям, приведенным в табл. 8.

Радиальный зазор измеряют при смещении собранной гайки в радиальном направлении под действием силы, превышающей силу тяжести гайки в 1,5-2 раза. Измерительный наконечник индикатора должен касаться наружной поверхности гайки.

8. Радиальный зазор ШВП до создания преднатяга

Номинальный диаметр d_0 , мм	Шаг резьбы P , мм	Радиальный зазор, мм	
		максимальный	минимальный
16	2,5	0,020/-	0,056/-
25	5,0	0,093/0,107	0,067/0,073
25	10,0	0,170/0,170	0,110/0,113
32	5,0	0,096/0,110	0,064/0,075
32	10,0	0,170/0,171	0,110/0,112
40	5,0	0,096/0,110	0,064/0,072
40	6,0	0,101/0,113	0,059/0,065
40	10,0	0,161/0,173	0,119/0,126
50	5,0	0,101/0,110	0,059/0,061
50	10,0	0,163/0,175	0,117/0,125
50	12,0	0,183/0,197	0,137/0,146
63	10,0	0,165/0,177	0,115/0,123
80	10,0	0,167/0,179	0,113/0,121
80	20,0	0,247/0,273	0,193/0,211
100	10,0	0,170/0,192	0,110/0,118
100	20,0	0,250/0,276	0,180/0,198
125	20,0	0,422/0,430	0,338/0,350

Примечание. В знаменателе приведены значения радиального зазора для винтов с разгрузочными канавками (рис. 1, б).

Осевая жесткость. Под осевой жесткостью понимают отношение действующей на передачу осевой силы, приложенной к гаечной группе, к ее осевому перемещению относительно винта при условии, что винт не проворачивается.

Значения осевой жесткости должны быть не менее значений, приведенных в табл. 9 и 10.

При измерении жесткости корпус гаечной группы и винт удерживают от проворота. На винте закрепляют измерительное приспособление, позволяющее одновременно производить измерения смещения корпуса (гайки) относительно винта в трех равномерно расположенных по окружности точках при помощи датчиков линейного перемещения. К винту прикладывают осевую силу F . Значения силы F , приклады-

ваемой к винту при определении осевой жесткости, приведены в табл. 11.

Грузоподъемность. Значения динамической C_a и статической C_{0a} грузоподъемностей, а также минимальные и максимальные значения момента T_{xx} холостого хода ШВП приведены в табл. 12.

Шариковинтовые передачи характеризуются базовой статической осевой C_{0a} и базовой динамической осевой C_a грузоподъемностью.

Базовая статическая осевая грузоподъемность C_{0a} - статическая осевая сила (Н), которая вызывает общую остаточную пластическую деформацию шарика, канавок винта и гайки, равную 0,0001 диаметра шарика.

9. Осевая жесткость корпусных ШВП

Номинальный диаметр d_0 , мм	Шаг резьбы P , мм	Жесткость для классов точности, Н/мкм					
		П1 Т1	П3 Т3	П5 Т5	П7 Т7	— Т9	— Т10
25	5	500	460	420	400	—	—
32	5	700	650	590	560	—	—
40	5	950	880	800	760	—	—
	6	830	770	705	660	—	—
	10	740	680	620	590	—	—
50	5	1250	1150	1050	990	—	—
	10	1000	920	840	800	—	—
	12	900	825	750	705	—	—
63	10	1350	1260	1150	1100	—	—
80	10	1700	1570	1430	1350	—	—
	20	1450	1360	1240	1180	—	—
100	10	2200	2040	1860	1770	—	—
	20	2100	1950	1780	1700	—	—

Примечания: 1. Жесткость для классов точности Т9 и Т10 не регламентируют.

2. Для исполнения с одной гайкой жесткость не регламентируют, с двумя - согласно приведенным в таблице значениям (при этом гайки заключают в технологический корпус).

10. Осевая жесткость бескорпусных ШВП

Номинальный диаметр d_0 , мм	Шаг резьбы P , мм	Жесткость для классов точности, Н/мкм					
		П1 Т1	П3 Т3	П5 Т5	П7 Т7	— Т9	— Т10
16	2,5	230	215	200	190	—	—
25	5	560	540	490	460	—	—
	10	460	440	400	380	—	—
32	5	760	730	665	630	—	—
	10	610	590	535	500	—	—
40	5	1050	1000	950	900	—	—
	10	820	780	715	680	—	—
50	5	1250	1200	1100	1050	—	—
	10	1100	1050	980	930	—	—
63	10	1550	1500	1370	1300	—	—
80	10	1900	1800	1650	1570	—	—
	20	1650	1580	1440	1370	—	—
100	10	2450	2350	2150	2050	—	—
	20	2350	2250	2075	1970	—	—
125	20	2850	2750	2525	2400	—	—

Примечание. Жесткость для классов точности Т9 и Т10 не регламентируют.

11. Значения осевой силы F при определении жесткости ШВП

Типоразмер $d_0 \times P$, мм	F , кН	Типоразмер $d_0 \times P$, мм	F , кН
16×2,5	0,5	50×10	3,75
25×5	1,6	50×12	6,9
25×10	3,0	63×10	7,5
32×5	2,3	80×10	9,15
32×10	2,5	80×20	12,0
40×5	4,6	100×10	15,0
40×6	3,0	100×20	25,95
40×10	3,25	125×20	40,0
50×5	4,85		

12. Основные характеристики ШВП

Типоразмер $d_0 \times P$, мм	Грузоподъемность, Н		T_{xx} , Н·м	
	статическая C_{0a}	динамическая C_a	min	max
16×2,5	9600	5000	0,05	0,20
25×5	28100	16580	0,08	0,32
25×10	48800	46400	0,11	0,35
32×5	37500	17710	0,18	0,56
32×10	65000	49800	0,22	0,60
40×5	49400	19170	0,30	0,84
40×6	56400	23700	0,32	0,83
40×10	85900	54700	0,45	0,95
50×5	62800	20640	0,50	1,35
50×10	112500	57750	0,48	1,23
50×12	119900	65400	0,49	1,09
63×10	149700	62030	0,75	2,03
80×10	197700	66880	1,23	3,25
80×20	297600	143400	2,30	3,88
100×10	251100	71840	2,04	5,20
100×20	386400	151800	2,75	5,23
125×20	729000	278000	2,80	5,50

Примечание. Приведенные значения для корпусных ШВП соответствуют исполнениям II, III и IV.

Базовая динамическая осевая грузоподъемность C_a - осевая сила (Н), которую шариковинтовая передача может воспринимать при базовой долговечности, составляющей 1 миллион оборотов винта.

Базовые грузоподъемности соответствуют передаче, выполненной из обычно применяемых сталей [1, 3]. При отличии

свойств материала от обычных, а также в зависимости от класса точности, твердости рабочих поверхностей и др. вычисляют значение скорректированной статической C_{0ap} и скорректированной динамической C_{ap} грузоподъемности:

$$C_{0ap} = K_0 C_{0a} \text{ и } C_{ap} = K C_a,$$

где K_0 и K - корректирующие коэффициенты (см. с. 798).

Момент холостого хода измеряют в контролируемой передаче; установленной в центрах станда, при вращении винта с частотой 100 мин^{-1} .

Все параметры в табл. 9-12 указаны для ШВП с трехконтурными гайками. Для ШВП, имеющих гайки с количеством контуров 1, 2, 4, 5 или 6 значения осевой жесткости, статической грузоподъемности должны быть уменьшены в 3; 1,5; 0,75; 0,6 или 0,5 раза соответственно. Значения динамической грузоподъемности должны быть уменьшены в 2,57; 1,42; 0,78; 0,64 или 0,55 раза соответственно.

В ШВП с вкладышами, установленными в окна гаек с помощью элементов ориентации, совмещающими канал возврата с резьбой гайки в зоне контакта шариков с гайкой, динамическая грузоподъемность выше в 1,02 раза, а долговечность - 1,06 раза.

Значения критической осевой силы должны соответствовать ОСТ 2 Н62-6-85.

ШВП с предварительным натягом. С целью устранения осевого зазора в сопряжении винт-гайка и повышения тем самым осевой жесткости и точности перемещения ведомого элемента ШВП собирают с *предварительным натягом*.

Передачи, применяемые в станкостроении, выполняют с натягом; они состоят из двух гаек, каждая из которых имеет по три рабочих витка. Перепускные каналы в специальных вкладышах соединяют два соседних витка. Шарик в этом случае разделен на три циркулирующие группы.

Профиль резьбы - *полукруглый*. Натяг создают относительным осевым смещением гаек, которое осуществляют *установкой прокладок* между ними или их *относительным угловым поворотом*. В последнем случае соединение гаек с корпусом выполняют зубчатыми муфтами, у которых наружные зубья нарезаны на фланцах гаек, а внутренние - на корпусе. Числа зубьев муфт отличаются на единицу, что позволяет поворачивать гайку одну относительно другой на малый угол, осуществляя осевое смещение на очень малую величину.

Если число зубьев на фланце одной из гаек z , а на фланце другой $(z + 1)$, то поворот обеих гаек в одну сторону на k зубьев приводит при шаге P к их осевому смещению на

$$\Delta = Pk / [z(z + 1)].$$

Например, при $z = 92$, $P = 10 \text{ мм}$ и $k = 1$ имеем $\Delta = 1,2 \text{ мкм}$.

Поворот гаек выполняют вне винта на специальной оправке - трубе с наружным диаметром, равным внутреннему диаметру резьбы винта по впадинам, после чего гайки вместе с корпусом навинчивают на винт.

ТЕХНИЧЕСКИЕ ТРЕБОВАНИЯ

Технические требования на основные детали шариковинтовых передач, применяемых в станкостроении, установлены ОСТ 2 Р31-5-89 (табл. 13). Нормы точности винта - по ОСТ2 Р31-4-88.

13. Технические требования на основные детали ШВП

Наименование детали	Материал	Твердость рабочих поверхностей HRC ₃	Параметр Ra, мкм, шероховатости рабочей поверхности, не более
Винт	Сталь 8ХФ ГОСТ 5950-73 Сталь 8ХФВД ТУ 3-213-84	59-63	0,63
Гайка	Сталь 9ХС ГОСТ 5950-73 Сталь ШХ15 ГОСТ 801-78	59-63	0,63
Вкладыши	Сталь 9ХС ГОСТ 5950-73 Сталь 40Х ГОСТ 4543-71 Порошок железный ПЖВ 3.160.24 ГОСТ 9849-86	40-50	2,5
Шарики	Сталь ШХ 15 ГОСТ 801-78	63-67	0,040

Примечания: 1. Термообработка по РТМ2 МТ11-1-81.

2. Для шариков степень точности 20 по ГОСТ 3722-81.

3. Разноразмерность шариков в одной передаче не более 0,001 мм

4. Отклонение среднего диаметра шариков при $D_u < 5 \text{ мм}$ - $\pm 0,0025 \text{ мм}$; $D_u \geq 5 \text{ мм}$ - $\pm 0,0050 \text{ мм}$

Винты изготавливают также из сталей марок ХВГ и 7Г2ВМ с объемной закалкой, стали марки 8ХВ с закалкой при индукционном нагреве, стали марки 20Х3МВФ с азотированием.

Для гаек применяют сталь марки ХВГ с объемной закалкой и цементуемые стали марок 18ХГТ, 12ХН3А, 12Х2Н4А.

Шарики изготавливают из хромистой стали марки ШХ20СГ.

Материалы винта, гайки и тел качения должны обеспечить твердость рабочих поверхностей не ниже 61 HRC₃.

Полость гайки при сборке заполняют пластичным смазочным материалом марки ЦИАТИМ-201 или ЦИАТИМ-203.

Передачи требуют хорошей защиты от загрязнений. Наиболее часто применяют гармоникообразные меха, телескопические кожухи и съемники загрязнений - пластмассовые уплотняющие гайки с двумя-тремя выпуклыми витками по профилю канавок. Съемники загрязнений крепят к каждому торцу основной гайки.

НОМЕНКЛАТУРА ПОКАЗАТЕЛЕЙ КАЧЕСТВА

Номенклатура показателей качества, используемых при оценке уровня качества ШВП, применяемых в металло- и деревообрабатывающих станках, участках, линиях, комплексах, промышленных роботах и кузнечно-прессовом оборудовании, установлена ОСТ 2 Р31-6-87.

Классификационные группы. Различают следующие группы ШВП:

с предварительным натягом;

без предварительного натяга (передачи с зазором).

Номенклатура показателей качества продукции, обозначения и характеризующие свойства должны соответствовать приведенным в табл. 14. В этой же таблице приведены данные по применяемости показателей качества ШВП в научно-технической документации. Соответствующие знаки означают: "+" - применяемость; "±" - ограниченную применяемость; "-" - неприменяемость показателя качества.

Для передач с натягом показатели 1.4, 1.5, 1.7 и 1.11 являются основными, показатель 1.10 не применяют, показатели 1.3, 1.8, 1.9 и 1.12 имеют ограниченную применяемость.

Для передач с зазором основные показатели - 1.4, 1.10, показатели 1.5-

1.9, 1.11 не применяют, показатель 1.3 имеет ограниченную применяемость.

Номенклатура показателей качества может быть дополнена или видоизменена введением других показателей качества, которые отражают особенности конструкции или уточняют показатели, приведенные в табл. 14.

Так, показателем технической эффективности могут служить показатели e_p , $V_{ир}$, V_{300p} , $V_{2пр}$ кинематической точности, характеризующие точность (нестабильность) позиционирования, а показателем экономичного использования энергии - коэффициент полезного действия η , характеризующий эффективность использования энергии.

СХЕМЫ МОНТАЖА ОПОР ВИНТОВ И ГАЕК

Гайку с опорой рассматривают как заделку: гайку, перемещаемую в направляющих и поддерживающую винт, - как шарнирную опору.

Конструктивно винт представляет собой длинный вал с нарезанной резьбой и гладкими участками под опоры, обычно располагаемыми по концам. Длина винтов в станках не превышает 2-3 м, предельная длина винта 7-8 м ограничена технологическими и эксплуатационными требованиями.

Винты передачи подвержены воздействию значительной осевой силы. В зависимости от схемы осевой фиксации вращающиеся винты работают на растяжение или сжатие.

Возможные схемы закрепления винта приведены в табл. 15.

Схема 1. Одна опора воспринимает осевую в обоих направлениях и радиальную нагрузки, вторая опора отсутствует: один конец заделан жестко, второй - свободный.

Схема 2. Каждая из опор воспринимает осевую в одном направлении и радиальную нагрузки: оба конца - опорные.

Схема 3. Одна опора воспринимает осевую в обоих направлениях и радиальную нагрузки, вторая - только радиальную (как вариант дополнительно осевую одного направления): один конец заделан жестко, второй опорный.

Схема 4. Каждая из опор воспринимает осевую в обоих направлениях и радиальную нагрузки: оба конца заделаны жестко.

14. Показатели качества ШВП

Наименование показателя	Обозначение	Характеризуемое свойство	Применяемость в документах*				
			ТЗ		ОСТ	ТУ	КУ
			НИР	ОКР			
1. Показатели назначения							
1.1. Типоразмер передачи (номинальный диаметр × шаг), мм	$d_0 \times P$	—	—	+	+	+	+
1.2. Габаритные размеры гайки передачи, мм	$l \times d$	Возможность установки передачи в станке, участке, комплексе или роботе	—	+	+	+	+
1.3. Максимальные длины винта и резьбы, мм	—	Габариты передачи	—	+	+	+	+
1.4. Точность перемещения, мкм	$\Delta P_{360}; \Delta P_{\Sigma}$	Соответствие условиям эксплуатации	+	±	+	+	+
1.5. Максимальный момент холостого хода, Н·м	$M_{xx \max}$	То же	+	+	+	+	+
1.6. Минимальный момент холостого хода, Н·м	$M_{xx \min}$	«	+	+	+	+	+
1.7. Колебание момента холостого хода в пределах одного оборота винта, Н·м	ΔM_{xx}	«	+	+	+	+	+
1.8. Динамическая грузоподъемность, Н	C	Долговечность передачи	+	+	+	±	+
1.9. Статическая грузоподъемность, Н	C_0	Предельная нагрузочная способность	+	+	+	±	+
1.10. Максимальный осевой зазор, мм	—	Нестабильность позиционирования	+	+	+	+	+
1.11. Осевая жесткость, Н/мкм	—	Точность позиционирования	+	+	+	+	+
1.12. Значение радиального биения резьбы винта относительно центральных отверстий, мм	—	—	—	±	+	±	—
2. Показатель экономного использования металлов							
2.1. Удельная масса (отношение массы гаечной группы к номинальному диаметру), кг/мм	—	Эффективность использования материала в конструкции	—	±	—	±	—
3. Показатель надежности							
3.1. Долговечность, млн. об.	L	Свойство объекта сохранять работоспособное состояние при установленной системе технического обслуживания и ремонта	—	±	+	+	—
4. Показатель технологичности							
4.1. Удельная трудоемкость производства, нормо-час	—	Приспособленность к условиям производства. Экономичность по трудоемкости и использованию металла	—	±	—	—	—

Продолжение табл. 14

Наименование показателя	Обозначение	Характеризуемое свойство	Применяемость в документах*				
			ТЗ		ОСТ	ТУ	КУ
			НИР	ОКР			
5. Показатель стандартизации и унификации							
5.1. Коэффициент применяемости, %	—	Степень заимствования	—	±	—	—	—
6. Патентно-правовой показатель							
6.1. Коэффициент патентной чистоты	—	Приоритет внутри страны и за рубежом	—	±	—	—	—

* ТЗ - техническое задание; НИР - научно-исследовательская работа; ОКР - опытно-конструкторская работа; ОСТ - отраслевой стандарт; ТУ - технические условия; КУ - карта технического уровня.

15. Схемы закрепления винта

№	Способ заделки винта	Схема
1	Один конец заделан жестко, второй свободный	
2	Оба конца опорные	
3	Один конец заделан жестко, второй опорный	
4	Оба конца заделаны жестко	

Преимущественное применение в станкостроении имеют схемы с односторонней (схема 3) и двусторонней (схема 4) осевой заделкой.

Жестко заделанную опору могут составлять, например, два радиально-упорных шариковых или роликовых подшипника, или два упорно-радиальных подшипника с углом контакта 60° , или один комбинированный (двойной упорный совместно с радиальным).

Шарнирную опору составляет один радиальный шарикоподшипник или упорный роликовый подшипник совместно с радиальным шариковым.

Например, в опорах винтовых механизмов приводов подач рабочих органов станков и гибких сверльно-фрезерно-расточных производственных модулей применяют (ОСТ 2 Н62-6-85):

- комбинированные роликовые подшипники по ГОСТ 26290-90;
- упорные роликовые подшипники по ГОСТ 23526-79;
- радиальные шарикоподшипники по ГОСТ 7242-81

Затяжку подшипников выполняют гайками шлицевыми по ГОСТ 11871-88.

Для компенсации тепловых удлинений в механизмах по схемам 3 и 4 винт может быть растянут силой, равной максимальной осевой нагрузке.

В ОСТ 2 Н62-6-85 приведены также числовые значения жесткостей комбинированных и упорных подшипников, расчет жесткости ШВП, основные параметры и размеры муфт привода подач с ШВП, рекомендуемые исполнения местных защитных устройств и их размеры, рекомендуемые исполнения общей защиты.

ВЫБОР И РАСЧЕТ ШАРИКОВИНТОВОЙ ПЕРЕДАЧИ (ШВП)

Критерии работоспособности и расчета ШВП. Шариковинтовая передача должна удовлетворять следующим критериям работоспособности:

- контактной статической прочности рабочих поверхностей винта, гайки и ша-

риков:

- сопротивлению контактной усталости рабочих поверхностей;
- заданной жесткости;
- статической устойчивости;
- динамической устойчивости;
- прочности стержня винта.

Расчет передач. В соответствии с основными критериями работоспособности шариковинтовых передач расчет ведут по динамической грузоподъемности для предупреждения усталостного разрушения (выкрашивания рабочих поверхностей) и по статической грузоподъемности для предупреждения пластического деформирования тел и поверхностей качения.

Исходные данные для расчета. Основными исходными параметрами при проектном расчете шариковинтовой передачи являются:

- исполнение (корпусная, бескорпусная);
- тип передачи (с предварительным натягом, с зазором);
- число заходов резьбы ($z = 1 \div 3$);
- число рабочих витков гайки ($i_B = 1 \div 6$);
- минимально необходимая жесткость (R , Н/мм);
- требуемый ресурс (L_H , ч);
- вероятность безотказной работы (P_f , %);
- класс точности по ОСТ 2 РЗ1-4-88;
- твердость рабочих поверхностей (HRC₃);
- ведущий элемент (винт, гайка);
- схема закрепления винта;
- длина неопорной части винта (l , мм);
- коэффициент запаса по частоте вращения (K_B);
- коэффициент трения качения (f_k , мм);
- качество материала деталей передачи (характеристика плавки);
- циклограмма нагружения, задаваемая значениями осевой силы F_i (Н), частоты вращения n_i (мин⁻¹) и времени работы t_i (%) на каждом уровне.

Переменный режим может быть представлен общим числом r уровней нагружения. Из них j - число уровней нагружения с осевыми силами одного (положитель-

ного) направления и $(r - j)$ - с осевыми силами противоположного (отрицательного) направления. Условно за положительное можно принять направление действия осевой силы на передачу со стороны левой гайки, за отрицательное - со стороны правой гайки.

Выявление максимальных параметров.

Из числа заданных в циклограмме нагружения выявляют наибольшую:

- силу (по абсолютной величине), Н,

$$F_{\max} = |F_{i \max}|, \quad (1)$$

- частоту вращения, мин⁻¹,

$$n_{\max} = n_{i \max}. \quad (2)$$

Определение корректирующих коэффициентов. Влияние точности изготовления передачи учитывают введением в расчетные формулы коэффициентов K_T , K_{T0} , K_{TR} (табл. 16).

При выполнении расчетов для вероятности P_f безотказной работы более 90 % вводят коэффициент K_p (табл. 17).

Обычно применяют одноконтурную ($z = 1$) трехвитковую гайку: $i_B = 3$. Для передач с другим числом рабочих витков вводят в расчет коэффициенты K_i , K_{i0} учета числа витков гайки (табл. 18).

Такие параметры передачи, как грузоподъемность и жесткость, указаны в стандарте для ШВП с трехвитковыми гайками. При числе витков 1, 2, 4, 5 и 6 значения динамической грузоподъемности должны быть уменьшены в K_i раз, а значения статической грузоподъемности и осевой жесткости - в K_{i0} раз.

Снижение динамической и статической грузоподъемности с уменьшением твердости поверхности качения ниже 61HRC₃ учитывают соответственно коэффициентами K_H и K_{H0} , значения которых вычисляют по формулам [4]:

$$K_H = (\text{HRC}_3/61)^3; \quad K_{H0} = (\text{HRC}_3/61)^{4.4}.$$

Влияние качества материала деталей передачи на сопротивление контактной усталости учитывают введением коэффициента K_M . Обычно $K_M = 1$, но при изготовлении ШВП из высококачественных сталей, полу-

ченных электрошлаковым или вакуумным переплавом, принимают K_M равным 1,4 и 1,7 соответственно.

Таким образом, корректирующие коэффициенты K и K_0 для вычисления рас-

четных значений соответственно динамической и статической грузоподъемности

$$K = K_T K_P K_H K_M / K_i;$$

$$K_0 = K_{T0} K_{H0} / K_{i0}.$$

16. Значения коэффициентов точности K_T , K_{T0} , K_{TR}

Коэффициент	Класс точности по ГОСТ 2 Р31-4-88					
	П1, Т1	П3, Т3	П5, Т5	П7, Т7	Т9	Т10
K_T	1,0	0,98	0,95	0,9	0,85	0,8
K_{T0}	1,0	0,95	0,9	0,85	0,8	0,7
K_{TR}	1,2	1,1	1,0	0,95	—	—

17. Значения коэффициента K_P

Вероятность безотказной работы, %								
	90	95	96	97	98	99	99,5	99,9
K_P	1,0	0,85	0,8	0,75	0,68	0,57	0,46	0,25

18. Значения коэффициентов K_i , K_{i0}

Коэффициент	Число витков гайки					
	1	2	3	4	5	6
K_i	2,57	1,42	1,0	0,78	0,64	0,55
K_{i0}	3,0	1,5	1,0	0,75	0,6	0,5

Предварительный выбор типоразмера ШВП. С целью ускорения выбора типоразмера ШВП из числа стандартных можно использовать следующие рекомендации.

Для передачи с натягом минимально необходимая базовая динамическая грузоподъемность из условия сохранения натяга и достижения требуемой жесткости

$$C_{a \min} = 1,25 F_{\max} / K.$$

Для передачи с зазором минимально необходимая базовая статическая грузоподъемность из условия обеспечения статической прочности

$$C_{0a \min} = F_{\max} / K_0.$$

По таблицам стандарта отыскивают типоразмер, удовлетворяющий условию:

для передач с натягом $C_a \geq C_{a \min}$;

для передач с зазором $C_{0a} \geq C_{0a \min}$.

Выбирают по табл. 12, 3 и 4 для выбранного типоразмера ШВП значения:

d_0 - номинальный диаметр, мм;

P - шаг, мм;

D_w - диаметр шарика, мм;

C_a - базовая динамическая грузоподъемность, Н;

C_{0a} - базовая статическая грузоподъемность, Н.

Вычисляют значения скорректированной динамической C_{ap} и скорректированной статической C_{0ap} грузоподъемности:

$$C_{ap} = K C_a \text{ и } C_{0ap} = K_0 C_{0a}. \quad (3)$$

Для передачи с натягом выполняют оценку выбранного типоразмера передачи по возможной силе $F_{\text{нат}}$ предварительного натяга и максимально достижимой жесткости R_{\max} .

Чтобы в процессе работы не произошло полной разгрузки нерабочей гайки, силу

$F_{нат}$ (Н) предварительного натяга назначают равной

$$F_{нат} = (0,1 \dots 0,2) C_{ар}$$

при условии

$$F_{нат} \geq 0,25 F_{max}.$$

Максимально достижимая жесткость выбранного типоразмера ШВП при силе предварительного натяга $F_{нат} = 0,2 C_{ар}$ [4]:

$$R_{max} = 2,6 K_{TR} d_0^{0,89} D_w^{-0,56} (i_B K_z)^{0,67} (0,2 C_{ар})^{0,33},$$

где K_z - коэффициент, учитывающий неполноту рабочего витка вследствие наличия шариков в перепускном канале,

$$K_z = 1 - 3 \sin \left[\arctg \left(P_z / (\pi d_0) \right) \right].$$

Если жесткость R_{max} меньше заданной R в исходных данных, то нужно перейти на следующий типоразмер передачи с большим значением динамической грузоподъемности.

Если по предварительной оценке получен положительный результат ($R_{max} \geq R$), то вычисляют фактическую жесткость $R_{фак}$ передачи, Н/мкм:

$$R_{фак} = 2,6 K_{TR} d_0^{0,89} D_w^{-0,56} (i_B K_z)^{0,67} F_{нат}^{0,33}. \quad (4)$$

При этом изменяют силу предварительного натяга в рекомендуемых пределах [$F_{нат} = (0,1 \dots 0,2) C_{ар}$] до выполнения условия обеспечения требуемой жесткости:

$$R_{фак} \geq R.$$

Вычисление эквивалентной нагрузки.

При эксплуатации на ШВП воздействуют различные осевые силы, отличающиеся значением, направлением, временем действия при различных частотах вращения.

Под эквивалентной динамической нагрузкой ШВП понимают такую постоянную осевую силу, при действии которой долговечность передачи будет такой же, как при реальных условиях нагружения.

Методика определения эквивалентной нагрузки приведена в ОСТ 2 Р31-5-89.

ШВП с зазором

Средняя частота вращения ведущего элемента при действии осевых сил одного направления (с числом j ступеней такого

нагружения) в соответствии с циклограммой

$$n_{лср} = \frac{\sum_1^j (n_{ли} t_{ли})}{\sum_1^j t_{ли}}.$$

Эквивалентная нагрузка при действии осевых сил такого направления в соответствии с циклограммой нагружения

$$Q_{лЕ} = \sqrt[3]{\frac{\sum_1^j (F_{ли}^3 n_{ли} t_{ли})}{n_{лср} \sum_1^j t_{ли}}}.$$

Для осевых сил противоположного направления [с числом $(r - j)$ ступеней такого нагружения] в соответствии с циклограммой и общим числом r ее ступеней нагружения

$$n_{пср} = \frac{\sum_{j+1}^r (n_{пи} t_{пи})}{\sum_{j+1}^r t_{пи}};$$

$$Q_{пЕ} = \sqrt[3]{\frac{\sum_{j+1}^r (F_{пи}^3 n_{пи} t_{пи})}{n_{пср} \sum_{j+1}^r t_{пи}}}.$$

При расчете на ресурс ШВП с зазором принимают в качестве эквивалентной нагрузки F_E наибольшую из $Q_{лЕ}$ и $Q_{пЕ}$

$$F_E = Q_{лЕ} \text{ или } F_E = Q_{пЕ} \quad (5)$$

и соответствующую ей среднюю частоту вращения

$$n_{ср} = n_{лср} \text{ или } n_{ср} = n_{пср}. \quad (6)$$

При расчете на статическую грузоподъемность ШВП с зазором расчетной силой F_p служит наибольшая по абсолютной величине из заданных в циклограмме [см. (1)]:

$$F_p = F_{max}.$$

ШВП с натягом

Для передачи с натягом эквивалентную нагрузку находят с учетом силы $F_{нат}$ предварительного натяга [1].

ШВП с натягом состоит из двух гаек, каждая из которых после сборки нагружена осевой силой $F_{нат}$ натяга. Внешняя осевая сила F изменяет силы, действующие на гайки, нагружая одну гайку (рабочую) и разгружая другую (нерабочую). Как показали исследования [4], при достижении силой

F значений, в $\sim 2,83$ раза превышающих силы $F_{\text{нат}}$ натяга, происходит полная разгрузка нерабочей гайки и всю внешнюю осевую силу воспринимает рабочая гайка.

В зависимости от направления внешней осевой силы F рабочей может быть как одна (левая), так и другая (правая) гайка.

Циклограмма нагружения представлена общим числом r уровней нагружения. Из них j уровней нагружения с осевыми силами $F_{\text{ли}}$ положительного направления, за которое принято направление действия осевой силы на передачу со стороны левой гайки.

При этом сила Q_i , нагружающая на каждом уровне (i от 1 до j):

- левую (рабочую) гайку

$$Q_{\text{ли}} = F_{\text{нат}} (1 + 0,25 F_{\text{ли}} / F_{\text{нат}})^2;$$

- правую (нерабочую) гайку

$$Q_{\text{пи}} = Q_{\text{ли}} - F_{\text{ли}}.$$

Циклограмма нагружения представлена числом $(r - j)$ уровней нагружения с осевыми силами $F_{\text{пи}}$ отрицательного направления, за которое принято направление действия осевой силы на передачу со стороны правой гайки.

При этом сила Q_i , нагружающая на каждом уровне (i от $(j + 1)$ до r):

- правую (рабочую) гайку

$$Q_{\text{пи}} = F_{\text{нат}} (1 - 0,25 F_{\text{пи}} / F_{\text{нат}})^2;$$

- левую (нерабочую) гайку

$$Q_{\text{ли}} = Q_{\text{пи}} + F_{\text{пи}}.$$

В приведенных формулах силы $F_{\text{ли}}$ и $F_{\text{пи}}$ подставляют со своими знаками:

силы $F_{\text{ли}}$ - со знаком плюс;

силы $F_{\text{пи}}$ - со знаком минус.

Средняя частота вращения при задании времени t_i работы на каждом уровне в %:

$$n_{\text{ср}} = 0,01 \sum_1^r n_i t_i. \quad (8)$$

Эквивалентная нагрузка для расчета ресурса левой гайки

$$Q_{\text{лЕ}} = \sqrt[3]{0,01 \sum_1^r (Q_{\text{ли}}^3 n_i t_i) / n_{\text{ср}}}.$$

Эквивалентная нагрузка для расчета ресурса правой гайки:

$$Q_{\text{пЕ}} = \sqrt[3]{0,01 \sum_1^r (Q_{\text{пи}}^3 n_i t_i) / n_{\text{ср}}}.$$

При расчете на ресурс ШВП с натягом принимают в качестве эквивалентной нагрузки F_E наибольшую из $Q_{\text{лЕ}}$ и $Q_{\text{пЕ}}$:

$$F_E = Q_{\text{лЕ}} \text{ или } F_E = Q_{\text{пЕ}}. \quad (9)$$

При расчете на статическую грузоподъемность ШВП с натягом расчетной силой F_p служит наибольшая из двух

$$F_p = Q_{\text{ли max}} \text{ или } F_p = Q_{\text{пи max}}, \quad (10)$$

где $Q_{\text{ли max}}$ (или $Q_{\text{пи max}}$) - наибольшая из общего числа r уровней нагружения с учетом преднатяга сила, действующая на левую (или правую) гайку передачи.

Расчет на статическую прочность. Статическая прочность поверхности качения обеспечена, если расчетная осевая сила F_p [см. (7), (10)] не превосходит скорректированную статическую грузоподъемность $C_{0ар}$ [см. (3)]:

$$F_p \leq C_{0ар}.$$

Расчет передачи на заданный ресурс. Фактический ресурс $L_{\text{нф}}$ передачи в ч:

$$L_{\text{нф}} = 10^6 (C_{ар} / F_E)^3 / (60 n_{\text{ср}}),$$

где $C_{ар}$ - скорректированная динамическая грузоподъемность, Н [см. (3)];

F_E - эквивалентная нагрузка, Н [см. (5), (9)];

$n_{\text{ср}}$ - средняя частота вращения, мин⁻¹.

Передача пригодна, если $L_{\text{нф}} \geq L_h$, где L_h - заданный ресурс. При невыполнении этого условия следует перейти на типоразмер передачи с большей динамической грузоподъемностью.

Проверка винта на статическую устойчивость. Винты передачи подвержены воздействию значительной осевой силы. В зависимости от схемы осевой фиксации вращающиеся винты работают на растяжение или сжатие.

Вычисляют значение критической силы $F_{\text{кр}}$, Н, по Эйлеру:

$$F_{кр} = \pi^3 E d^4 / [64 S (\mu l)^2],$$

где E - модуль упругости материала винта, МПа (для стали $E = 2,1 \cdot 10^5$ МПа); d - диаметр резьбы винта по впадинам, мм; для предварительных расчетов можно принимать, $d = d_0 - D_w$; S - коэффициент запаса, $S = 1,5 \div 4$ (обычно $S = 3$); μ - коэффициент, зависящий от способа закрепления винта (табл. 19); l - длина нагруженного

(неопорного) участка винта, мм.

Статическая устойчивость обеспечена, если

$$F_{max} \leq F_{кр},$$

где F_{max} - наибольшая осевая сила (Н), нагружающая винт на длине l [см. (1)].

В ОСТ 2 Н62-6-85 приведены номограммы для выбора типоразмера ШВП по допустимой величине осевой силы для различных схем монтажа.

19. Значения коэффициентов μ и ν

Способ закрепления винта	Схема	μ	ν
Один конец заделан жестко, второй свободный		2	0,7
Оба конца опорные		1	2,2
Один конец заделан жестко, второй опорный		0,7	3,4
Оба конца заделаны жестко		0,5	4,3

Примечание. Принятые условные обозначения: $\#$ - заделка; $+$ - шарнир.

Проверка на динамическую устойчивость. В соответствии с ОСТ 2 Р31-5-89 предельную частоту $n_{пред}$ вращения ШВП регламентируют двумя факторами: критической частотой $n_{кр}$ вращения и линейной скоростью движения шарика, последнюю в свою очередь ограничивают фактором

$$d_0 n \leq 8 \cdot 10^4, \text{ мм} \cdot \text{мин}^{-1}.$$

В технически обоснованных случаях допускают $d_0 n \leq 12 \cdot 10^4, \text{ мм} \cdot \text{мин}^{-1}$.

Критическую частоту $n_{кр}, \text{ мин}^{-1}$, вращения вычисляют из условия предотвращения резонанса:

$$n_{кр} = 5 \cdot 10^7 \sqrt{K_B d} / l^2,$$

где ν - коэффициент, зависящий от способа закрепления винта (табл. 19); K_B - коэффициент запаса по частоте вращения, $K_B = 0,5 \div 0,8$; d и l - в мм.

В качестве предельной частоты $n_{пред}, \text{ мин}^{-1}$, вращения принимают наименьшую из $n_{пред} = n_{кр}$ и $n_{пред} = 8 \cdot 10^4 / d_0$.

Частота вращения находится в допустимых пределах при выполнении условия

$$n_{max} \leq n_{пред},$$

где n_{max} - наибольшая частота вращения, мин^{-1} [см. (2)].

Определение КПД. Коэффициент полезного действия шариковинтовой передачи, преобразующей вращательное движение в поступательное:

при ведущем винте

$$\eta = \text{tg} \psi K_{нат} / \text{tg} (\psi + \rho);$$

при ведущей гайке

$$\eta = \text{tg} (\psi - \rho) K_{нат} / \text{tg} \psi,$$

где ψ - угол подъема резьбы, рад:

$$\psi = \text{arctg} [Pz / (\pi d_0)];$$

$K_{нат}$ - коэффициент, учитывающий влияние натяга; ρ - приведенный угол трения в резьбе, рад:

$$\rho = \text{arctg} [f_k / (0,5 D_w \sin \alpha)].$$

Здесь f_k - коэффициент трения качения, мм ($f_k = 0,005 \dots 0,015$ мм); α - угол контакта, $\alpha = 45^\circ = 0,785$ рад.

Коэффициент $K_{нат} = 1$ для передач без натяга (с зазором) и для передачи с небольшим натягом: при $F_{нат} \leq F_{max} / 3$. Силу $F_{нат}$ устанавливают из расчета жесткости передачи, см. (4); F_{max} - см. (1).

Для передачи со значительным натягом (при $F_{нат} > F_{max} / 3$)

$$K_{нат} = \frac{F_{max} / F_{нат}}{(1 + 0,65 F_{max} / F_{нат}) - [(1 - 0,35 F_{max} / F_{нат}) \text{tg} (\psi - \rho) / \text{tg} (\psi + \rho)]}$$

Момент холостого хода для передачи с натягом, Н·м:

$$T_{\text{хх}} = 0,5 \cdot 10^{-3} F_{\text{нат}} d_0 \sin(2\rho) / [K_T \cos(\psi + \rho) \cos(\psi - \rho)],$$

где K_T - коэффициент, учитывающий влияние точности изготовления (табл. 16);

$F_{\text{нат}}$ - в Н; d_0 - в мм.

Наибольший момент заворачивания, Н·м: $T_{\text{зав}} = 0,5 \cdot 10^{-3} F_{\text{max}} z P / (\pi \eta) + T_{\text{хх}}$, где P - шаг резьбы, мм; z - число заходов резьбы; F_{max} - в Н [см. (1)].

Наибольшая линейная скорость v , м/с, перемещения ведомого элемента вычисляют в зависимости от частоты вращения n_{max} , мин⁻¹ [см. (2)]:

$$v = P z n_{\text{max}} / 60000.$$

Расчет геометрии профиля резьбы. Радиус шарика, мм: $r_w = D_w / 2$.

Радиус профиля резьбы, мм (рис. 3):

$$r_{\text{пр}} = (1,03 \dots 1,05) r_w.$$

Число шариков в одном витке гайки:

$$z_{\text{ш}} = \pi d_0 / (D_w \cos \psi).$$

Число рабочих шариков в одном витке с вкладышем: $z_p = z_{\text{ш}} - z'$, где z' - число шариков в канале возврата, $z' = 3P / D_w$.

Расчетное число шариков в i_B витках:

$$z_{\text{расч}} = 0,7 z_p i_B.$$

Нормальная сила, нагружающая один шарик, Н: $F_n = F_p / (z_{\text{расч}} \sin \alpha \cos \psi)$, где F_p - расчетная сила, Н [см. (7), (10)].

Параметры площадки контакта между телом качения и дорожкой качения (здесь E - модуль упругости, МПа):

$$A_b = (1 - r_w / r_{\text{пр}}) (1 - 2r_w \cos \alpha / d_0);$$

$$M = (1,32 - 0,98 A_b)^2;$$

$$A = M \sqrt[3]{F_n r_w r_{\text{пр}} / [E(r_{\text{пр}} - r_w)]}, \text{ мм};$$

$$\gamma = A / r_w, \text{ рад.}$$

Радиус галтели винта, мм: $r_B \approx 0,2 r_w$.

Радиус галтели гайки, мм: $r_T \approx 0,15 r_w$.

Наружный диаметр резьбы винта, мм:

$$d_1 = d_0 - 2[(r_w + r_B) \cos(\alpha + \gamma) - r_B].$$

Смещение центра радиуса профиля, мм:

$$c_{\text{пр}} = (r_{\text{пр}} - r_w) \sin \alpha.$$

Внутренний диаметр резьбы винта, мм:

$$d_{2B} = d_0 + 2c_{\text{пр}} - 2r_{\text{пр}}.$$

Наружный диаметр резьбы гайки, мм:

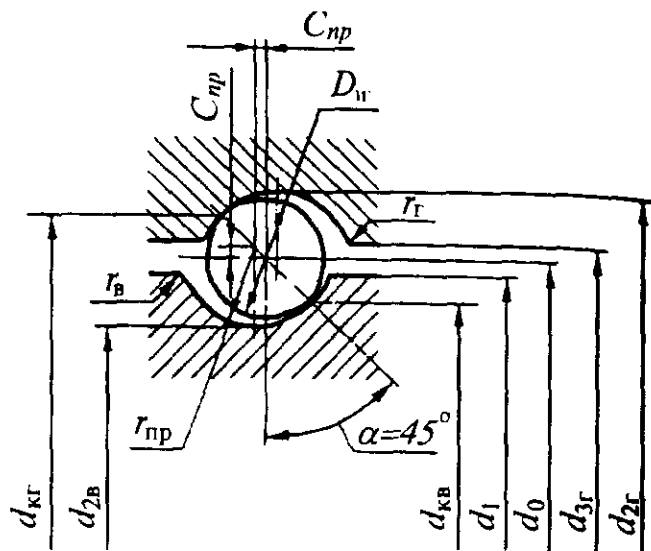


Рис. 3

$$d_{2г} = d_0 - 2c_{\text{пр}} + 2r_{\text{пр}}.$$

Внутренний диаметр резьбы гайки, мм:

$$d_{3г} = d_0 + 0,5(d_0 - d_1).$$

Диаметр качения по винту, мм:

$$d_{кв} = d_0 - 2r_w \cos \alpha.$$

Диаметр качения по гайке, мм:

$$d_{кг} = d_0 + 2r_w \cos \alpha.$$

Расчет стержня винта на прочность. Напряжения σ , МПа, растяжения-сжатия при нагружении силой F_{max} , Н [см. (1)]:

$$\sigma = 4F_{\text{max}} / (\pi d_{2B}^2).$$

Напряжения τ , МПа, кручения при нагружении наибольшим моментом $T_{\text{зав}}$,

Н·м, заворачивания: $\tau = 10^3 T_{\text{зав}} / (0,2 d_{2B}^3)$.

Прочность винта проверяют по эквивалентному напряжению, МПа:

$$\sigma_E = \sqrt{\sigma^2 + 3\tau^2} \leq [\sigma].$$

Допускаемое напряжение $[\sigma] = \sigma_T / 3$, где σ_T - предел текучести материала винта, МПа.

Осевая жесткость C_B , Н/мкм, винта диаметром $d_{кв}$, мм, и длиной l , мм, при закреплении:

по схемам 1-3 (табл. 19)

$$C_B = \pi d_{кв}^2 E / (4 \cdot 10^3 l);$$

по схеме 4 (табл. 19)

$$C_B = \pi d_{кв}^2 E / (10^3 l),$$

где E - модуль упругости материала винта, МПа.

Смещение гаек для создания предварительного натяга, мкм:

$$\delta = 1,3 \sqrt[3]{[F_{\text{нат}} / (z_{\text{расч}} \sin \alpha \cos \psi)]^2 / D_w}.$$

Здесь $F_{\text{нат}}$ - в Н; D_w - в мм.

Глава IX

РАЗЪЕМНЫЕ СОЕДИНЕНИЯ

БОЛТОВЫЕ СОЕДИНЕНИЯ

НЕНАПРЯЖЕННЫЕ СОЕДИНЕНИЯ (БЕЗ ПРЕДВАРИТЕЛЬНОЙ ЗАТЯЖКИ, рис. 1)

Напряжения возникают после приложения рабочей нагрузки. Ненапряженные болты работают только на растяжение или сжатие.

Условие прочности болта

$$\frac{\pi d_1^2}{4} [\sigma_p] = P,$$

откуда

$$d_1 = \sqrt{\frac{4P}{\pi [\sigma_p]}},$$

где P - сила, действующая вдоль оси болта, Н; d_1 - внутренний диаметр резьбы, мм; $[\sigma_p]$ - допускаемое напряжение при растяжении (сжатии), МПа.

Пример. Определить диаметр нарезанной части хвостовика грузового крюка (рис. 2) для силы $P=100\ 000$ Н. Гайку заворачивают, но не затягивают

$$d_1 = \sqrt{\frac{4P}{\pi [\sigma_p]}} =$$

$$= \sqrt{\frac{4 \cdot 100\ 000}{3,14 \cdot 125}} \approx 32 \text{ мм.}$$

Принимаем резьбу с наружным диаметром $d=M36$.

Величина $[\sigma_p]$ взята для стали 35 по II случаю нагрузки (см. т. 1, гл. 1).

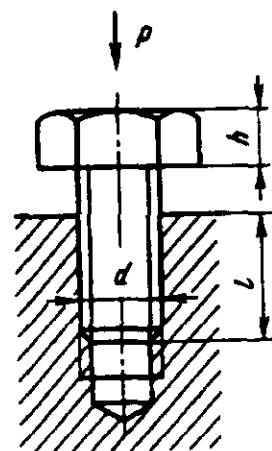


Рис. 1

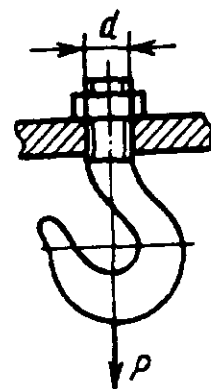


Рис. 2

НАПРЯЖЕННЫЕ СОЕДИНЕНИЯ (С ПРЕДВАРИТЕЛЬНОЙ ЗАТЯЖКОЙ, рис. 3)

При затяжке гаек в болтах возникают значительные растягивающие усилия и усилия скручивания.

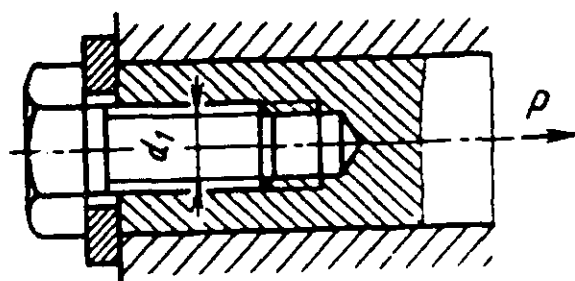


Рис. 3

1. Допускаемые постоянные нагрузки и моменты затяжки для болтов с метрической резьбой из стали 35

Параметры	Номинальный диаметр резьбы, мм													
	6	8	10	12	14	16	18	20	22	24	27	30	36	
Нагрузка, Н	А	1200	2200	3800	5800	8500	12 000	16 000	24 000	32 000	40 000	53 000	74 000	110 000
	Б	2200	9000	15 000	21 000	30 000	40 000	50 000	65 000	80 000	95 000	120 000	150 000	220 000
Момент затяжки, Н·м	3,0	8,6	17,0	30,0	48,0	77,0	100,0	150,0	210,0	260,0	380,0	520,0	920,0	

А - неконтролируемая затяжка, нагрузка без учета усилия затяжки;

Б - контролируемая затяжка, точный учет нагрузок, включая усилие затяжки.

Момент затяжки соответствует напряжению $\sigma_{зат} \approx 0,4\sigma_T$.

Упрощенно болты в напряженных соединениях рассчитывают только на растяжение, скручивание же учитывают увеличением растягивающей силы P на 25-35%.

СОЕДИНЕНИЯ С ПОПЕРЕЧНОЙ НАГРУЗКОЙ

Болт точеный, поставлен без зазора (плотно, с небольшим натягом, рис. 4). Болт работает на срез и смятие.

На срез болт рассчитывают по формуле

$$\frac{\pi d^2}{4} [\tau_{ср}] \geq P,$$

откуда диаметр точеного стержня, мм,

$$d = \sqrt{\frac{4P}{\pi [\tau_{ср}]}}$$

где P - сила, действующая поперек болта, Н; $[\tau_{ср}]$ - допускаемое напряжение на срез, МПа (см. т. 1, гл. 1); часто принимают $[\tau_{ср}] = (0,2 \div 0,3) \sigma_T$; (σ_T - предел текучести).

На смятие болт рассчитывают по формуле

$$dh [\sigma_{см}] \geq P,$$

откуда

$$h \geq \frac{P}{d [\sigma_{см}]}$$

где h - высота участка смятия, мм; $[\sigma_{см}]$ - допускаемое напряжение на смятие, МПа.

Болт конусный (рис. 5). Конусной формой устраняется зазор. Такой болт рассчитывают как точеный.

Болт с зазором (рис. 6). В этом случае затяжкой болта обеспечивают достаточную силу трения между стянутыми деталями для предупреждения сдвига их и перекоса болта.

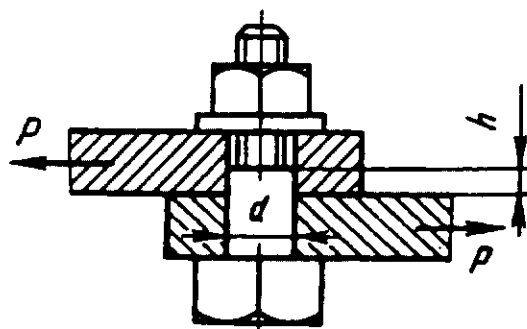


Рис. 4

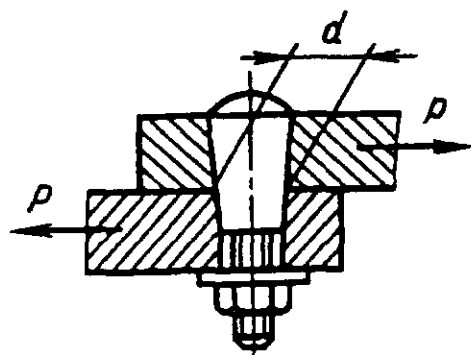


Рис. 5

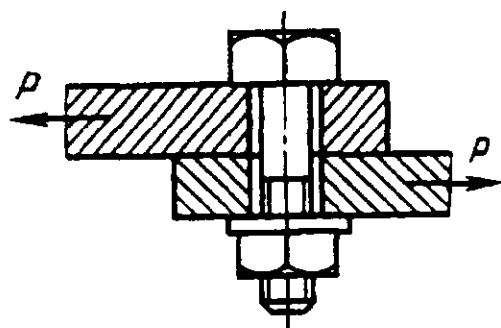


Рис. 6

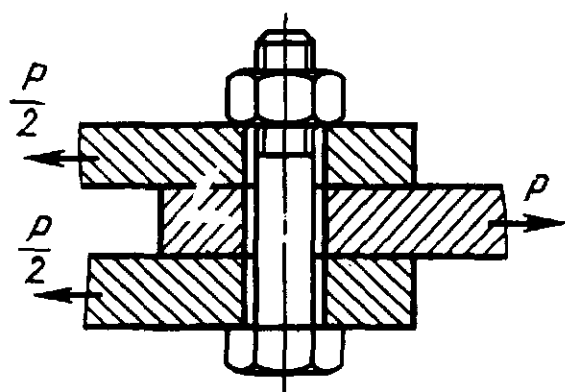


Рис. 7

Болт рассчитывают на силу затяжки

$$Q = \frac{P}{f} = \frac{\pi d_1^2}{4} [\sigma_p],$$

где сила P - в Н, f - коэффициент трения; для чугунных и стальных поверхностей без смазки $f = 0,15 \div 0,2$; d_1 - внутренний диаметр резьбы, мм; $[\sigma_p]$ - допускаемое напряжение при растяжении, МПа (см. т. 1; гл. 1).

Для двух и более стыков (рис. 7)

$$Q = \frac{P}{fi},$$

где i - число стыков.

РАЗГРУЗОЧНЫЕ УСТРОЙСТВА

Разгрузочные устройства (рис. 8, а - со шпонкой; б - с уступом; в - со штифтом;

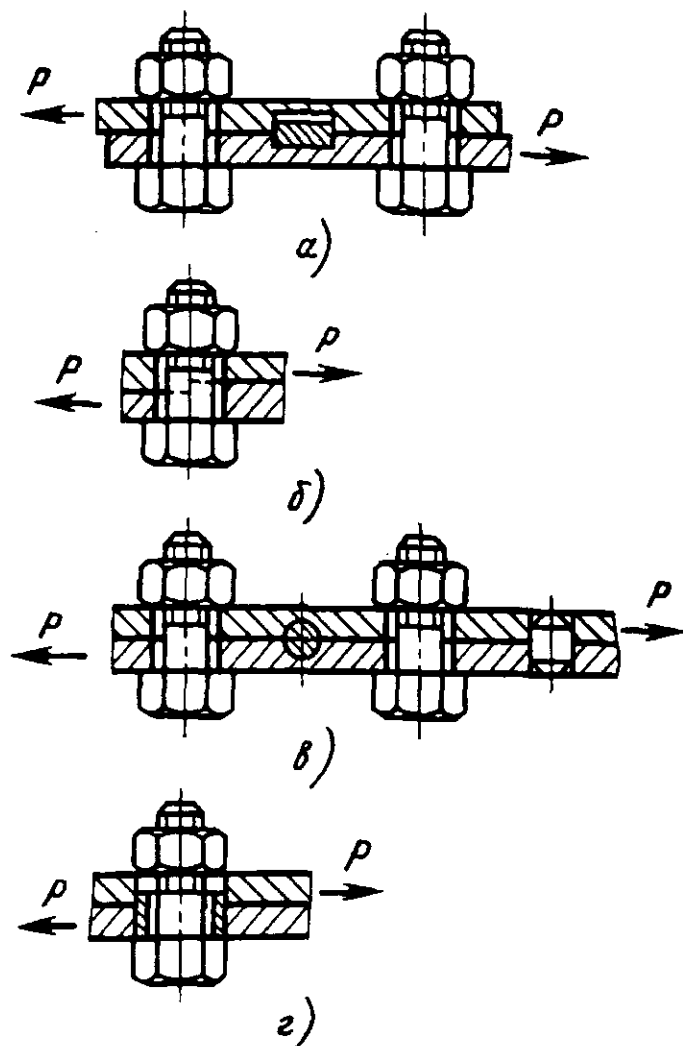


Рис. 8

г - со втулкой) применяют для восприятия поперечных сил.

КЛЕММОВЫЕ СОЕДИНЕНИЯ

Клеммовые соединения (рис. 9) применяют в том случае, когда место закрепления рычага на валу непостоянно.

Вследствие действия силы P , сжимающей клеммы и растягивающей болт, между поверхностями ступицы рычага и вала возникает сила трения, равная Nf , где N - нормальное давление между половинами ступицы, создаваемое затяжкой болта, а f - коэффициент трения.

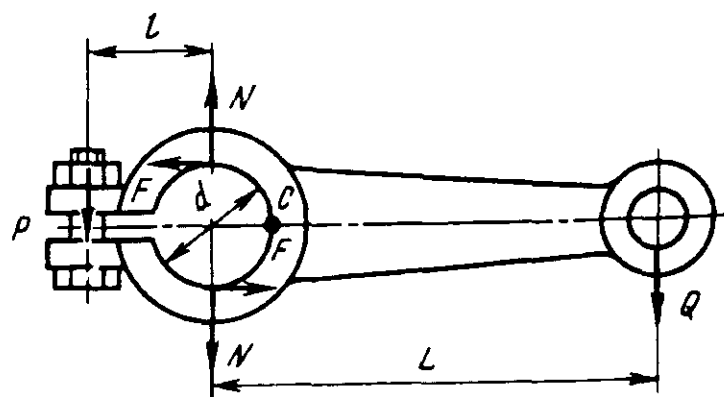


Рис. 9

Затяжка болтов должна быть такой, чтобы момент трения Nfd равнялся внешнему моменту QL или для надежности был бы больше, обычно на 20 %, т.е. $Nfd = 1,2 QL$, откуда

$$N = \frac{1,2QL}{fd},$$

где Q - усилие на рычаге, Н; L - длина рычага, мм; d - диаметр вала, мм.

Приблизительно зависимость между силой P и давлением N определяют, приравнявая моменты сил P и N относительно точки C :

$$P\left(l + \frac{d}{2}\right) = N \frac{d}{2},$$

или

$$P = \frac{1,2QL}{f(2l + d)},$$

где l - расстояние от оси болта до центра вала, мм; P - сила, сжимающая клеммы и растягивающая болт, Н.

По найденной силе P болт рассчитывают как затянутый (см. рис. 3).

Пример. Груз $Q = 300$ Н закреплен на одном плече горизонтального рычага длиной $L = 500$ мм; другое плечо рычага связано клеммовым соединением с валом диаметром $d = 40$ мм. Нагрузка статическая. Определить диаметр клеммовых болтов.

Решение.

Расчетная нагрузка для болта

$$P = \frac{1,2QL}{f(2l + d)},$$

принимают $f = 0,2$; $l = 40$ мм, тогда

$$P = \frac{1,2 \cdot 300 \cdot 500}{0,2(2 \cdot 40 + 40)} \approx 7500 \text{ Н.}$$

Выбирают болт М16, площадь его сечения $F = 141$ мм². Рабочее напряжение растяжения

$$\sigma_p = \frac{P}{F} = \frac{7500}{141} \approx 53 \text{ МПа,}$$

что вполне допустимо.

КРЕПЛЕНИЕ КРЫШЕК (ПРОЧНО-ПЛОТНЫЕ БОЛТОВЫЕ СОЕДИНЕНИЯ, рис. 10)

Шаг t между болтами выбирают в зависимости от давления p :

t , мм . . .	≤ 150	≤ 120	≤ 100	≤ 80
p , МПа . .	0,5-1,5	2,5	5	10

Сила, открывающая крышку и растягивающая болты,

$$Q = \frac{\pi D^2}{4} p,$$

где D - внутренний диаметр сосуда, мм; p - давление газа, пара или жидкости в сосуде, МПа.

Сила, передаваемая одному болту,

$$Q_2 = \frac{Q}{i},$$

где i - число болтов.

Расчетная нагрузка на болт

$$P = Q_1 + \beta Q_2,$$

где β - коэффициент, зависящий от упругих свойств, входящих в соединение частей; Q_1 - сила затяжки одного болта, Н.

Практически можно считать $Q_1 = Q_2$, тогда

$$P = Q_2(1 + \beta).$$

Ориентировочно коэффициент β для прокладки из резины принимают равным 0,75; из картона или асбеста - 0,55; из мягкой меди - 0,35.

Если упругие свойства скрепленных деталей неизвестны и не требуется высокой точности расчета, то для надежности при-

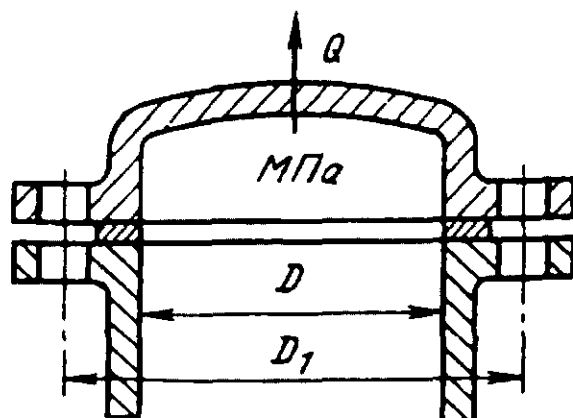


Рис. 10

нимают $P = 2Q_2$, и болты рассчитывают по уравнению

$$[\sigma_p] = \frac{2Q}{i \frac{\pi d_1^2}{4}}$$

где d_1 - внутренний диаметр резьбы болта, мм; $[\sigma_p]$ - допускаемое напряжение при растяжении, МПа.

Примечание. Болты с диаметром $d \leq 12$ мм, затягиваемые вручную, при рабочем усилии на ключе $P_p = 300 \div 400$ Н могут разорваться. Поэтому в ответственных соединениях органы технического надзора не разрешают устанавливать болты диаметром меньше 16 мм.

Пример. Крышка цилиндра высокого давления привернута 12 шпильками. Определить их диаметр, если максимальное давление пара в цилиндре $p = 1,2$ МПа, а внутренний диаметр цилиндра $D = 200$ мм.

Решение.

Сила, открывающая крышку,

$$Q = \frac{\pi D^2}{4} p = \frac{3,14 \cdot 200^2}{4} 1,2 \approx 37\,700 \text{ Н.}$$

Принимают для надежности расчетную нагрузку $P = 2Q$; тогда

$$2Q \leq F[\sigma_p]i,$$

где F - площадь сечения шпильки по внутреннему диаметру резьбы, мм²; i - число шпилек.

Определяют $[\sigma_p]$:

$$F[\sigma_p] = \frac{2 \cdot 37\,700}{12} \approx 6300 \text{ Н;}$$

$$[\sigma_p] = \frac{6300}{F};$$

если берут шпильку М16, то ее сечение $F = 141$ мм², следовательно,

$$[\sigma_p] = \frac{630}{141} \approx 45 \text{ МПа,}$$

что вполне допустимо.

КРЕПЛЕНИЕ СТЫКОВ (УПРОЩЕННЫЙ РАСЧЕТ)

Кронштейн (рис. 11) скреплен со стеной двумя болтами, при этом на него действуют следующие силы: Q - внешняя нагрузка (или ее составляющие H и N), Н; P - сила затяжки болтов, Н; R - сила реакции стены, Н, определяемая по формуле

$$R = \sigma_{см} F,$$

где $\sigma_{см}$ - напряжение смятия опоры от затягивания болтов силой $2P$, МПа; допускаемое напряжение смятия $[\sigma_{см}]$ для кирпичной кладки принимают 0,8—1,2 МПа, для дерева 1,2—2 МПа, для чугуна и стали 120—180 МПа; F - опорная площадь плиты, мм².

Точка приложения силы R находится на расстоянии $\frac{1}{3}h$ от нижнего края плиты, где h - высота плиты, см.

Используя условие равновесия и принимая за центр моментов точку пересечения оси нижнего болта со стеной, получают

$$Hb + Na + Re - Pk = 0.$$

Из уравнения находят силу P затяжки болта, по которой определяют его диаметр. Допускаемое напряжение $[\sigma_p]$ см. в т. 1, гл. 1.

Полученное значение силы P необходимо проверить на скольжение кронштейна по стене:

$$f(2P - H) \geq N,$$

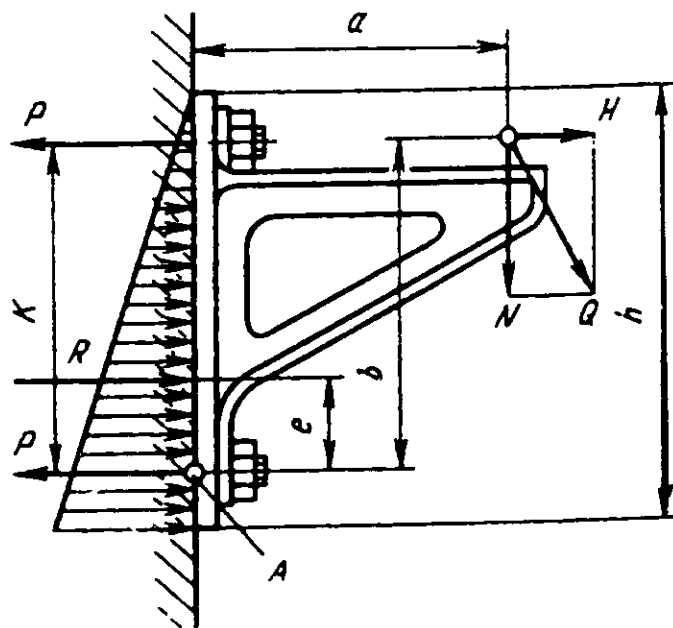


Рис. 11

т. е. вследствие затяжки болтов должна возникнуть сила трения $2Pf$, которая предотвратила бы скольжение кронштейна по стене под действием сдвигающей силы N .

Коэффициент трения можно принять для чугуна по кирпичной кладке 0,4—0,45; для чугуна по дереву 0,4—0,45 и для чугуна по чугуну 0,18—0,2.

КОЛЬЦЕВАЯ ФОРМА СТЫКА (рис. 12)

Сила затяжки болта, поставленного в отверстие с зазором,

$$Q = \frac{3M_{кр}(D_2^2 - D_1^2)}{zf(D_2^3 - D_1^3)}$$

или при небольшой сравнительно с D_0 ширине кольцевой поверхности стыка

$$Q = \frac{3M_{кр}}{zfD_0},$$

где $M_{кр}$ - крутящий момент;

z - число болтов;

f - коэффициент трения.

При соединении точеными болтами без зазоров момент трения, вызванный затяжкой, в расчет не принимают или принимают только 25—35% его величины.

Поперечная нагрузка, приходящаяся на каждый болт,

$$Q = \frac{3M_{кр}}{zD_0}.$$

Болт рассчитывают на срез и смятие по диаметру точеного стержня.

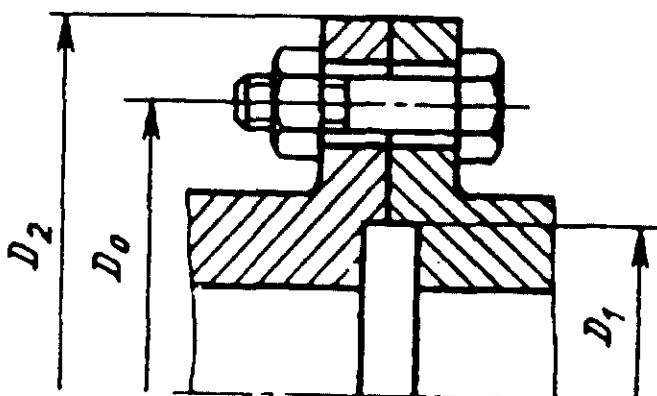


Рис. 12

СОЕДИНЕНИЕ С ЭКСЦЕНТРИЧНОЙ НАГРУЗКОЙ (рис. 13)

Под действием растягивающей силы P в болте возникают напряжения растяжения и изгиба:

$$\sigma_{сум} = \sigma_p + \sigma_{из} =$$

$$= \frac{P}{\pi d_1^2} + \frac{Pe}{\frac{\pi d_1^3}{32}} =$$

$$= \frac{4P}{\pi d_1^2} \left(1 + 8 \frac{e}{d_1} \right),$$

где $\sigma_{сум}$ - суммарное напряжение при растяжении и изгибе, МПа;

σ_p - рабочее напряжение при растяжении, МПа;

$\sigma_{из}$ - рабочее напряжение при изгибе, МПа;

e - расстояние от точки приложения силы P до оси болта, мм;

d_1 - внутренний диаметр резьбы, мм.

Даже при сравнительно малой величине e напряжения изгиба в болте могут во много раз превосходить напряжения растяжения, что потребует значительного увеличения диаметра резьбы. Поэтому болты с эксцентричной нагрузкой следует применять только при особой необходимости.

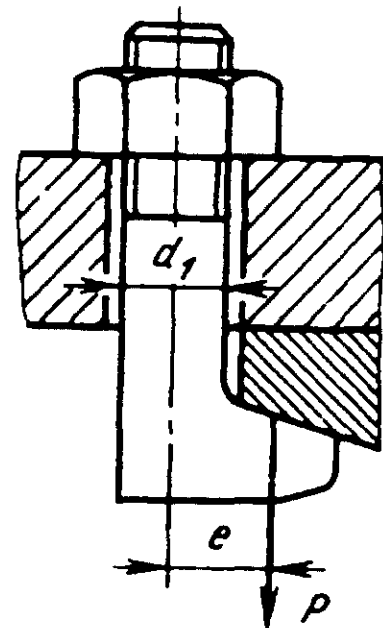
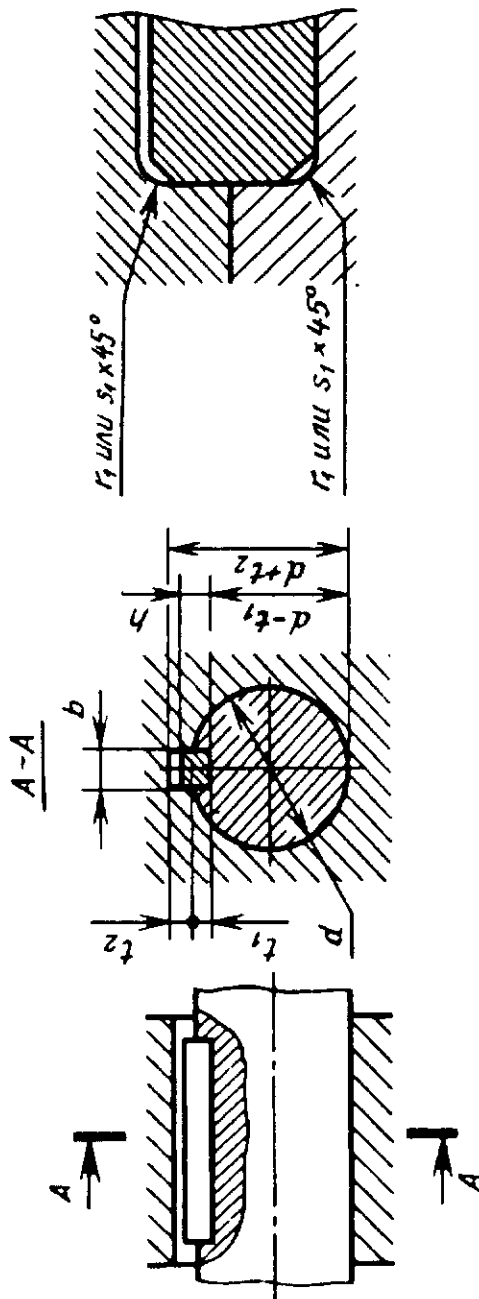


Рис. 13

ШПОНОЧНЫЕ СОЕДИНЕНИЯ ПРИЗМАТИЧЕСКИЕ ШПОНКИ

2. Размеры сечений пазов и их предельные отклонения (по ГОСТ 23360-78)
Размеры : : М



Вместо контроля размеров t_1 и t_2 допускается контролировать размеры $(d-t_1)$ и $(d+t_2)$, предельные отклонения которых должны соответствовать указанным в табл. 3.

Шпоночный паз

Диаметр вала d	Сечение шпонки $b \times h$	Ширина b				Плотное соединение		Глубина			Радиус закругления r		
		Свободное соединение		Номинальное соединение		Вал и втулка (P9)		Вал t_1		Втулка t_2		или фаска $s_1 \times 45^\circ$	не менее
		Вал (H9)	Втулка (D10)	Вал (N9)	Втулка (JS9)	Вал и втулка (P9)	Номинал.	Пред. откл.	Номинал.	Пред. откл.			
От 6 до 8	2x2	+0,025	+0,060	-0,004	+0,012	-0,006	1,2	1,2	1,0	1,4	0,16	0,08	
	Св. 8 » 10	0	+0,020	-0,029	-0,012	-0,031							
Св. 10 » 12	4x4	+0,030	+0,078	0	+0,015	-0,012	2,5	2,5	1,8	2,3	0,16	0,08	
	» 12 » 17	0	+0,030	-0,030	-0,015	-0,042							
» 17 » 22	6x6						3,5	3,5	2,8	0,25	0,16	0,16	
	Св. 22 до 30	+0,036	+0,098	0	+0,018	-0,015							4,0
		0	+0,040	-0,036	-0,018	-0,051							

Продолжение табл. 2

Диаметр вала d	Сечение шпонки $b \times h$	Шпоночный паз										Радиус закругления r или фаска $s_1 \times 45^\circ$				
		Ширина b			Глубина			Вал t_1						Втулка t_2		
		Свободное соединение		Номинальное соединение		Плотное соединение	Вал t_1		Втулка t_2		Пред. откл.		не более		не менее	
		Вал (H9)	Втулка (D10)	Вал (N9)	Втулка (JS9)	Вал и втулка (P9)	Номинал. откл.	Номинал. откл.	Номинал.	Пред. откл.	Номинал.	Пред. откл.				
Св. 22 до 30 » 30 » 38	8×7	+0,036	+0,098	0	+0,018	-0,015	4,0		3,3			0,25	0,16			
	10×8	0	+0,040	-0,036	-0,018	-0,051	5,0		3,3			0,4	0,25			
Св. 38 до 44 » 44 » 50 » 50 » 58 » 58 » 65	12×8						5,0		3,3							
	14×9	+0,043	+0,120	0	+0,021	-0,018	5,5		3,8			0,4	0,25			
	16×10	0	+0,050	-0,043	-0,021	-0,061	6,0		4,3							
	18×11						7,0	+0,2	4,4		+0,2					
Св. 65 до 75 » 75 » 85 » 85 » 95 » 95 » 110	20×12						7,5	0	4,9		0					
	22×14	+0,052	+0,149	0	+0,026	-0,022	9,0		5,4							
	24×14	0	+0,065	-0,052	-0,026	-0,074	9,0		5,4							
	25×14						10,0		6,4							
Св. 110 до 130	32×18	+0,062	+0,180	0	+0,031	-0,026	11,0		7,4							
	28×16	0	+0,080	-0,062	-0,031	-0,088						0,6	0,4			

Примечания: 1. Допускаются для ширины паза и втулки любые сочетания полей допусков, указанных в табл. 2.

2. Для термообработанных деталей допускаются предельные отклонения размера ширины паза вала H11, если это не влияет на работоспособность соединения.

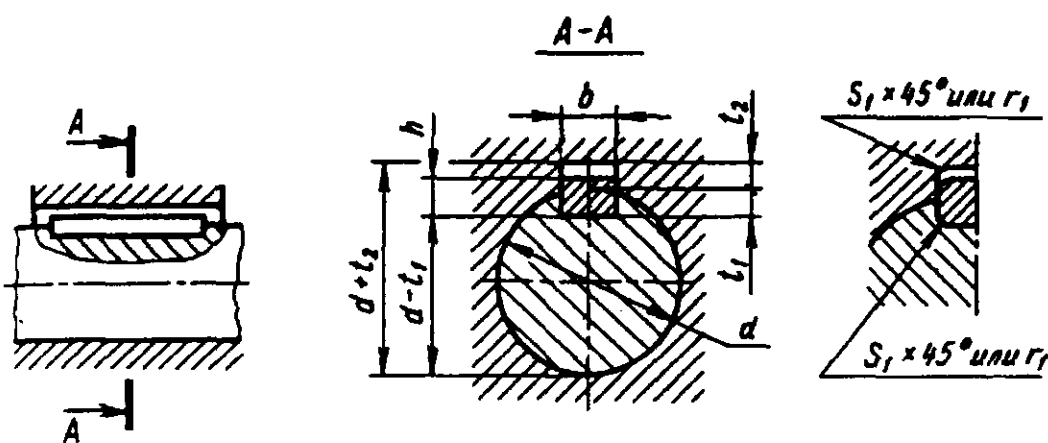
3. В ответственных шпоночных соединениях сопряжения дна паза с боковыми сторонами выполняются по радиусу, величина и предельные отклонения которого должны указываться на рабочем чертеже.

4. Допускается в обоснованных случаях (пустотелые и ступенчатые валы, передачи пониженных вращающих моментов и т.п.) применять меньшие размеры сечений стандартных шпонок на валах больших диаметров, за исключением выходных концов валов.

3. Предельные отклонения размеров ($d-t_1$) и ($d+t_2$), мм

Высота шпонок	$d-t_1$	$d+t_2$	Предельные отклонения размера длины паза вала должны соответствовать полю допуска Н15
От 2 до 6	0 -0,1	+0,1 0	
Св. 6 » 18	0 -0,2	+0,2 0	
» 18 » 50	0 -0,3	+0,3 0	

4. Шпоночные пазы валов и втулок (по ГОСТ 10748-79)



На рабочем чертеже должен проставляться один размер для вала t_1 (предпочтительный вариант) или $d-t_1$ и для втулки $d+t_2$

Размеры, мм

Диаметр вала d	Сечение шпонки $b \times h$	Глубина паза				Радиус закругления пазов r или фаска $S_1 \times 45^\circ$	
		вала t_1		втулки t_2		не менее	не более
		Номин.	Пред. откл.	Номин.	Пред. откл.		
Св. 30 до 38	10×9	5,5		3,8		0,25	0,4
» 38 » 44	12×11	7,0		4,4			
» 44 » 50	14×12	7,5		4,9			
» 50 » 58	16×14	9,0	+0,2	5,4	+0,2		
» 58 » 65	18×16	10,0	0	6,4	0		
Св. 65 до 75	20×18	11,0		7,4		0,4	0,6
» 75 » 85	22×20	12,0		8,4			
» 85 » 95	25×22	13,0	+0,3	9,4	+0,3		
» 95 » 110	28×25	15,0	0	10,4	0		
» 110 » 130	32×28	17,0		11,4			
» 130 » 150	36×32	20,0		12,4			

ГОСТ 23360-78 и ГОСТ 10748-79 предусматривают также сечение шпонок и пазов для валов диаметром до 500 мм.

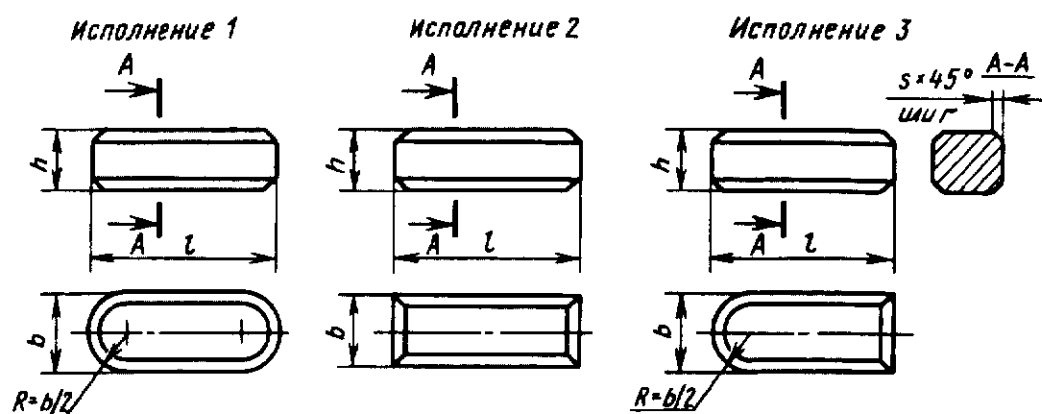
Размеры призматических шпонок по ГОСТ 23360-78 и призматических высоких по ГОСТ 10748-79 приведены в табл. 5.

Размеры призматических направляющих шпонок - по ГОСТ 8790-79 (табл. 6). Отклонения размеров призматических шпонок и пазов - по ГОСТ 23360-78 (табл. 2,3 и 5).

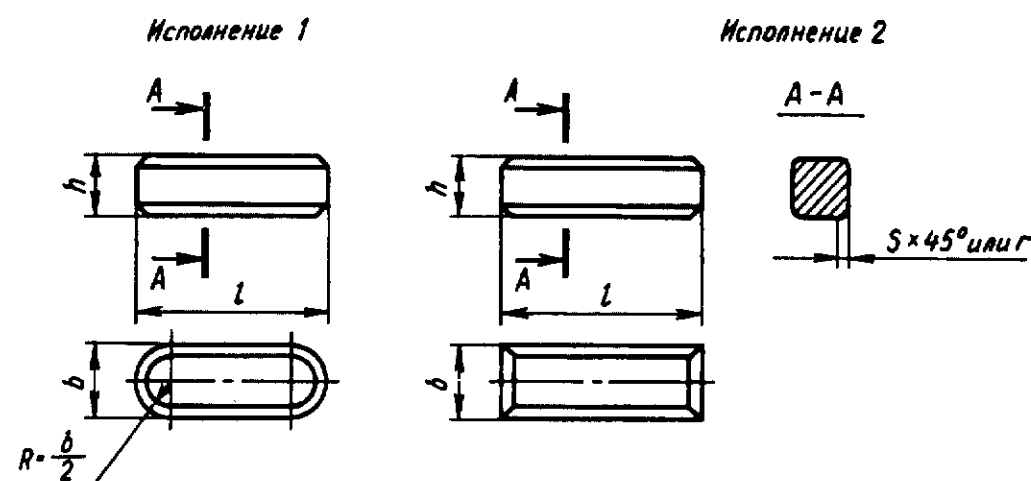
Допускается в отдельных обоснованных случаях (пустотелые и ступенчатые валы и т.п.) применять меньшие размеры сечений шпонок на валах больших диаметров, за исключением выходных концов валов.

5. Призматические шпонки (по ГОСТ 23360-78)
и призматические высокие шпонки (по ГОСТ 10748-79)
Размеры, мм

ГОСТ 23360-78



ГОСТ 10748-79



b (по h_9)	2	3	4	5	6	8	10	12
h (по h_{11} ; h_9^*)	2	3	4	5	6	7	8(9)	8(11)
S или r	0,16-0,25			0,25-0,40			0,40-0,60	
l^{**} (по h_{14})	6-20	6-36	8-45	10-56	14-70	18-90	22-110	28-140
b (по h_9)	14	16	18	20	22	25	28	32
n (по h_{11})	9(12)	10(14)	11(16)	12(18)	14(20)	14(22)	16(25)	18(28)
S или r	0,40-0,60			0,60-0,80				
l^{**} (по h_{14})	36-160	45-180	50-200	56-220	63-250	70-280	80-320	90-360

* У шпонок высотой h от 2 до 6 мм предельные отклонения соответствуют h_9 .

** Размер l в указанных пределах брать из ряда: 6; 8; 10; 12; 14; 16; 18; 20; 22; 25; 28; 32; 36; 40; 45; 50; 56; 63; 70; 80; 90; 100; 110; 125; 140; 160; 180; 200; 220; 250; 280; 320; 360 мм.

В скобках размеры h для шпонок по ГОСТ 10748-79.

Допускается применять шпонки с длиной, выходящей за пределы диапазона, указанного в табл. 5.

Пример обозначения шпонки исполнения 1, размерами $b=18$, $h=11$ и $l=100$ мм:

Шпонка 18×11×100 ГОСТ 23360-78

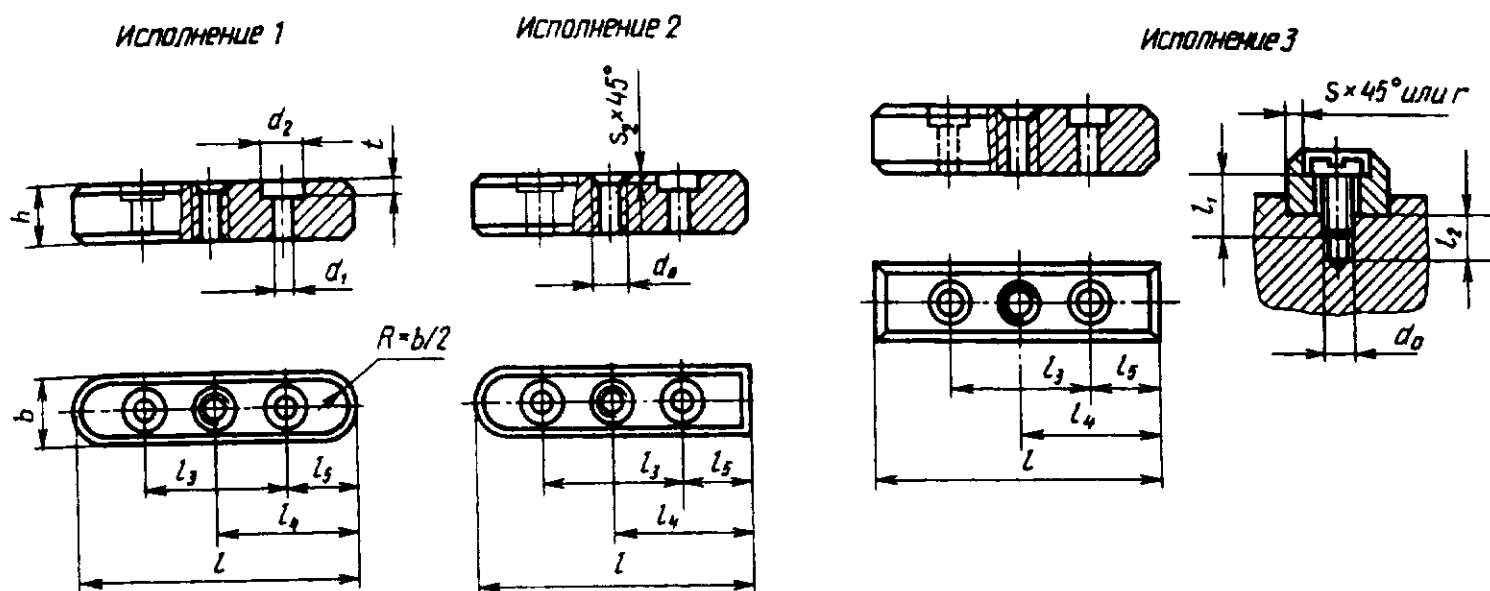
То же, исполнения 2:

Шпонка 2-18×11×100 ГОСТ 23360-78

Материал шпонок - сталь с временным сопротивлением разрыву не менее 590 МПа.

6. Призматические направляющие шпонки с креплением на валу (по ГОСТ 8790-79)

Размеры, мм



Ширина b (h9)	Высота h (h11)	Фаска $S \times 45^\circ$ или r		Диаметр d_0	Длина l_2	Длина l (h14)		Винты по ГОСТ 1491-80
		не менее	не более			от	до	
8	7	0,25	0,40	M3	7	25	90	M3×8
10	8	0,40	0,60	M4	10	25	110	M3×10
12				M5		28	140	M4×10
14	9	0,60	0,80	M6	11	36	160	M5×12
16	10					45	180	M6×14
18	11					50	200	
20	12	1,00	1,20	M8	16	56	220	M8×20
22	14					63	250	
25						70	280	
28	16					80	320	
32	18	1,20	1,50	M10	18	90	360	M10×25
36	20					100	400	
40	22					100	400	
45	25			M12	22	125	450	M12×30

Примечания: 1. Длины шпонок должны выбираться из ряда 22; 25; 28; 36; 40; 45; 50; 56; 63; 70; 80; 90; 100; 110; 125; 140; 160; 180; 200; 220; 250; 280; 320; 360; 400; 450 мм.

2. Длины шпонок свыше 450 мм должны выбираться из ряда Ra 20 по ГОСТ 6636-69.

3. Допускается применять шпонки с длиной, выходящей за пределы длин, указанных в табл. 1.

4. Допускается применять предельные отклонения для ширины b по f9.

5. В технически обоснованных случаях допускается применение винтов по ГОСТ 1491-80 увеличенной длины с соответствующим увеличением глубины l_2 .

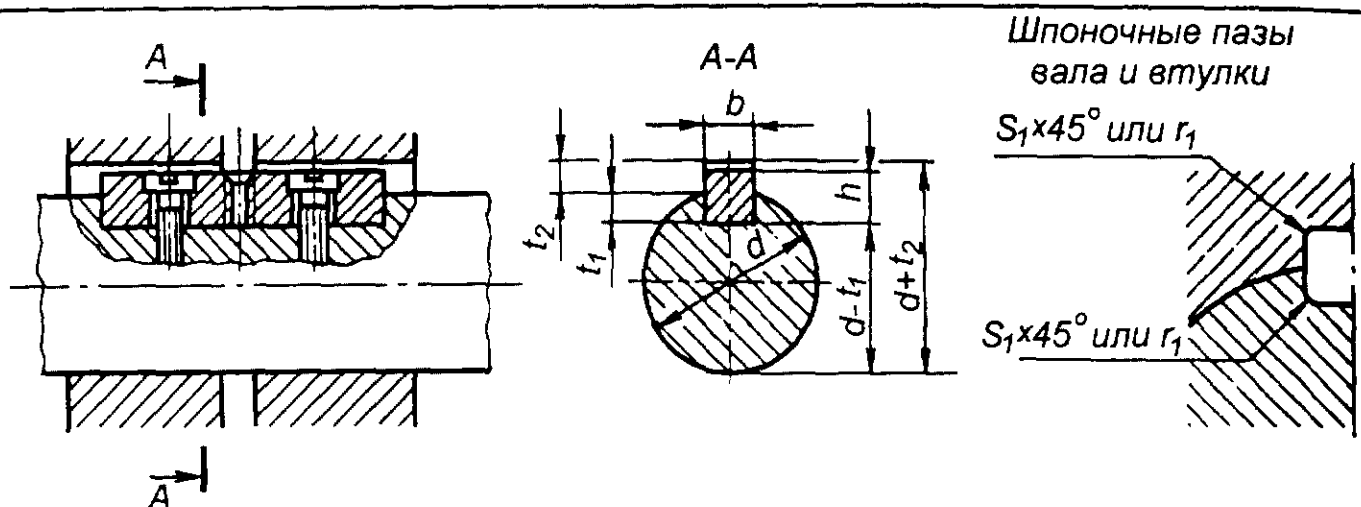
6. Размеры l_3 , l_4 , l_5 по табл. 2 ГОСТ 8790-79.

7. Теоретическая масса призматических направляющих шпонок с креплением на валу (по ГОСТ 8790—79)
Размеры, мм

<i>b</i>	8	10	12	14	16	18	20	22	25	28	32	36	40	45	
<i>h</i>	7	8	8	9	10	11	12	14	14	16	18	20	22	25	
<i>l</i>	Теоретическая масса 1000 шпонок исполнения 3, кг														
25	8,6	13,1													
28	9,9	15,0	16,5												
32	11,7	17,5	20,6												
36	13,4	20,0	23,1	27,6											
40	15,2	22,5	26,2	32,0											
45	17,4	25,6	29,9	37,1	44,4										
50	19,6	28,8	33,7	41,9	51,1	64,4									
56	22,2	32,5	38,4	47,7	58,1	74,5	93,1								
63	25,2	36,9	43,3	54,3	66,9	84,7	104,9	124,9							
70	28,4	41,4	48,8	61,6	76,2	96,3	119,0	141,7	164,8						
80	32,6	47,6	56,3	71,5	88,8	112,0	137,0	165,7	192,1	253,0					
90	37,0	52,9	63,9	81,4	101,0	127,0	156,0	189,7	219,4	288,0	357,0				
100		60,1	71,4	91,4	114,0	143,0	175,0	213,7	246,7	323,0	402,0	512,0	602,0		

110		66,3	78,9	101,0	126,0	158,0	194,0	237,7	274,0	358,0	447,0	569,0	675,0	
125			89,2	116,0	145,0	181,0	222,0	273,8	314,9	310,0	514,0	651,0	775,0	
140			100,4	131,0	164,0	205,0	250,0	309,8	355,9	464,0	583,0	738,0	882,0	
160				149,0	189,0	236,0	288,0	357,8	410,5	534,0	673,0	851,0	1021,0	
180					214,0	267,0	326,0	405,8	475,1	604,0	764,0	964,0	1159,0	
200						298,0	364,0	453,9	519,7	675,0	854,0	1077,0	1297,0	
220							401,0	501,9	574,3	745,0	945,0	1190,0	1435,0	
250								573,9	656,2	851,0	1080,0	1360,0	1642,0	
280									738,1	956,0	1216,0	1530,0	1849,0	
320										1084,0	1388,0	1743,0	2112,0	
360											1557,0	1968,0	2387,0	
400												2192,0	2678,0	
450													3856,0	
Для шпонок исполнения 1 масса умень- шается на	0,76	1,35	1,94	2,97	4,31	6,00	8,09	11,2	15,1	21,0	31,1	43,7	59,3	85,3
Для шпонок исполнения 2 масса умень- шается на	0,38	0,67	0,97	1,48	2,15	3,00	4,04	5,6	7,5	10,5	15,5	21,8	29,6	42,6

8. Размеры сечений пазов и предельные отклонения глубины паза, мм
(по ГОСТ 8790-79)



На рабочем чертеже должен проставлять один размер для вала t_1 (предпочтительный вариант) или $(d - t_1)$ и для втулки $(d + t_2)$.

Диаметр вала d	Сечение шпонки $b \times h$	Шпоночный паз							
		Ширина b	Глубина				Радиус закругления r_1 или фаска $S_1 \times 45^\circ$		
			Вал t_1		Втулка t_2		$S_1 \times 45^\circ$		
			Номин.	Пред. откл.	Номин.	Пред. откл.	не менее	не более	
От 22 до 30	8×7	8	4			3,3		0,16	0,25
Св. 30 до 38	10×8	10	5						
Св. 38 до 44	12×8	12				3,8			
» 44 » 50	14×9	14	5,5					0,25	0,40
» 50 » 58	16×10	16	6			4,3			
» 58 » 65	18×11	18	7	+0,2 0		4,4	+0,2 0		
Св. 65 до 75	20×12	20	7,5			4,9			
» 75 » 85	22×14	22	9			5,4			
» 85 » 95	25×14	25						0,40	0,60
» 95 » 110	28×16	28	10			6,4			
» 110 » 130	32×16	32	11			7,4			

Продолжение табл. 8

Диаметр вала d	Сечение шпонки $b \times h$	Ширина b	Глубина				Радиус закругления r_1 или фаска $S_1 \times 45^\circ$	
			Вал t_1		Втулка t_2		не менее	не более
			Номин.	Пред. откл.	Номин.	Пред. откл.		
Св. 130 до 150	36×20	36	12	+0,3 0	8,4	+0,3 0	0,70	1,00
» 150 » 170	40×22	40	13		9,4			
» 170 » 200	45×25	45	15		10,4			

Вместо контроля размеров t_1 и t_2 допускается контролировать размеры $(d - t_1)$ и $(d + t_2)$, предельные отклонения которых указаны ниже.

Высота шпонок l	$d - t_1$	$d + t_2$
От 7 до 18	0	+0,2
	-0,2	0
Св. 18 » 45	0	+0,3
	-0,3	0

Пример условного обозначения шпонки исполнения 1, размерами $b=18$, $h=11$ и $l=100$ мм:

Шпонка 18×11×100
ГОСТ 8790-79

То же, исполнения 2:

Шпонка 2-18×11×100
ГОСТ 8790-79

Размеры d_1 и их предельные отклонения - по 2-му ряду ГОСТ 11284-75. Размеры d_2 и t и их предельные отклонения - по 2-му ряду ГОСТ 12876-67.

Фаски $S_2 \times 45^\circ$ - по ГОСТ 10549-80.

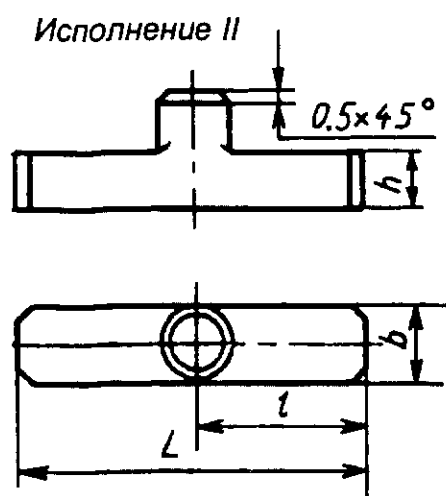
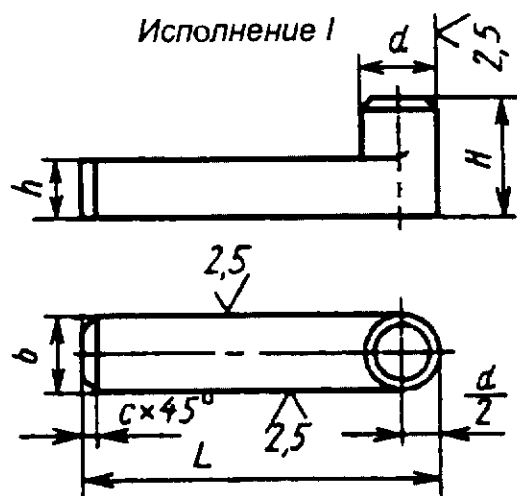
Материал шпонок - сталь чистотянутая для шпонок по ГОСТ 8787-68. Допускается применять другую сталь с временным сопротивлением разрыву не менее 590 МПа.

Размеры сечений пазов и предельные отклонения глубины паза должны соответствовать указанным в табл. 8. Предельные отклонения ширины шпоночного паза b должны соответствовать полям допусков: H9 - по валу; D10 - по втулке.

Для термообработанных деталей допускаются предельные отклонения размера ширины паза вала, соответствующие полю допуска H11.

9. Призматические скользящие шпонки

Размеры, мм



Диаметр вала D	Исполнение	b (поле допуска h8)	h (поле допуска h11)	d (поле допуска h12)	L	H	l	c	Масса, кг
Св. 10 до 14	I	4	4	4	8	8	2,0	0,3	0,001
	II				8		4,0		
Св. 10 до 14	I	4	4	4	12	8	2,0	0,3	0,002
	II				12		6,0		
	I				16		2,0		0,002
	II				16		8,0		
	I				20		2,0		0,003
	II				20		10,0		
	I				25		2,0		0,003
	II				25		12,5		
	I				32		2,0		0,004
	II				32		16,0		
Св. 14 до 18	I	5	5	5	12	10	2,5	0,4	0,002
	II				12		6,0		
	I				16		2,5		0,003
	II				16		8,0		
	I				20		2,5		0,004
	II				20		10,0		
	I				25		2,5		0,005
	II				25		12,5		
	I				32		2,5		0,006
	II				32		16,0		
I	40	2,5	0,008						
II	40	20,0							

Продолжение табл. 9

Диаметр вала D	Исполнение	b (поле допуска h8)	h (поле допуска h11)	d (поле допуска h12)	L	H	l	c	Масса, кг						
Св. 18 до 24	I	6	6	6	16	12	3,0	0,6	0,005						
	II				16		8,0		0,006						
	I				20		3,0								
	II				20		10,0								
	I				25		3,0		0,008						
	II				25		12,5								
	I				32		3,0		0,010						
	II				32		16,0								
	I				40		3,0		0,011						
	II				40		20,0								
	Св. 24 до 30				I		8		7	8	20	14	4,0	0,6	0,012
					II						20		10,0		0,014
I		25	4,0												
II		25	12,5												
I		32	4,0	0,017											
II		32	16,0												
I		40	4,0	0,020											
II		40	20,0												
I		50	4,0	0,025											
II		50	25,0												
I		63	4,0	0,030											
II		63	31,5												
Св. 30 до 36	I	10	8	10	25	16	5,0	0,7	0,020						
	II				25		12,5		0,025						
	I				32		5,0								
	II				32		16,0								
	I				40		5,0		0,030						
	II				40		20,0								
	I				50		5,0		0,036						
	II				50		25,0								
	I				63		5,0		0,044						
	II				63		31,5								
	I				80		5,0		0,055						
	II				80		40,0								

Материал шпонок - сталь марки 45 по ГОСТ 1050-88. Допускается замена на стали других марок с механическими свойствами не ниже, чем у стали марки 45.

Твердость шпонки - 30...34 HRC₃.

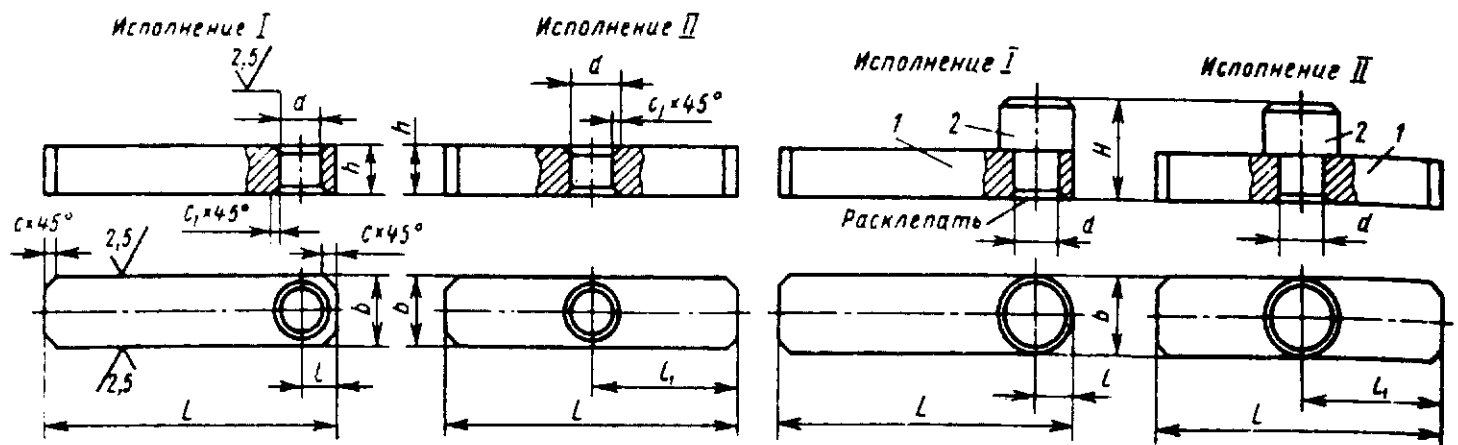
Неуказанные предельные отклонения размеров: валов - h14, остальных - $\pm \frac{t_2}{2}$.

Допуски и посадки шпоночных соединений по ГОСТ 23360-78.

Покрытие - Хим. Окс. прм. (обозначение покрытия - по ГОСТ 9.306-85).

10. Призматические скользящие сборные шпонки (по ГОСТ 12208-66)

Размеры, мм



$$l = b / 2; l_1 = L / 2. \quad 1 - \text{шпонка}; 2 - \text{палец}$$

Обозначение изделия		Диаметр вала D	d (поле допуска Н8)	L	H	b (поле допуска h8)	h (поле допуска h11)	c	c_1	Масса в сборе, кг
исполнения 1	исполнения 2									
7031-0251	7031-0252	Св. 36 до 42	6	32	16	12	8	0,8	1,0	0,032
7031-0253	7031-0254			40						0,037
7031-0255	7031-0256			50						0,045
7031-0257	7031-0258			63						0,054
7031-0259	7031-0260			80						0,068
7031-0261	7031-0262			100						0,082
7031-0263	7031-0264	Св. 42 до 48	8	40	18	14	9	0,8	1,0	0,01
7031-0265	7031-0266			50						0,01
7031-0267	7031-0268			63						0,04
7031-0269	7031-0270			80						0,08
7031-0271	7031-0272			100						0,10
7031-0273	7031-0274			125						0,15
7031-0275	7031-0276	Св. 48 до 55	10	50	20	16	10	1,0	1,6	0,079
7031-0277	7031-0278			63						0,095
7031-0279	7031-0280			80						0,116
7031-0281	7031-0282			100						0,141
7031-0283	7031-0284			125						0,177
7031-0285	7031-0286			160						0,217

Продолжение табл. 10

Обозначение изделия		Диаметр вала D	d (поле допуска Н8)	L	H	b (поле допуска h8)	h (поле допуска h11)	c	c_1	Масса в сборе, кг
исполнения 1	исполнения 2									
7031-0287	7031-0288	Св. 55 до 65	12	50	22	18	11	1,0	1,6	0,100
7031-0289	7031-0290			63						0,120
7031-0291	7031-0292			80						0,147
7031-0293	7031-0294			100						0,178
7031-0295	7031-0296			125						0,217
7031-0297	7031-0298			160						0,271
7031-0299	7031-0300	Св. 65 до 75	12	63	24	20	12	1,6	2,0	0,148
7031-0301	7031-0302			80						0,180
7031-0303	7031-0304			100						0,218
7031-0305	7031-0306			125						0,265
7031-0307	7031-0308			160						0,331
7031-0309	7031-0310			200						0,406
7031-0311	7031-0312	Св. 75 до 90	16	80	28	24	14	1,6	2,0	0,261
7031-0313	7031-0314			100						0,313
7031-0315	7031-0316			125						0,380
7031-0317	7031-0318			160						0,472
7031-0319	7031-0320			200						0,578
7031-0321	7031-0322			Св. 90 до 105						20
7031-0323	7031-0324	125	0,517							
7031-0325	7031-0326	160	0,639							
7031-0327	7031-0328	200	0,780							
7031-0329	7031-0330	250	0,955							

ГОСТ 12208-66 предусматривает шпонки с $b = 10; 32$ и 36 мм.

Материал шпонок призматических скользящих сборных (детали 1, 2) - сталь марки 45 по ГОСТ 1050-88. Допускается замена на стали других марок с механическими свойствами не ниже, чем у стали марки 45.

Твердость: шпонки (деталь 1) - $36,5...41,5$ HRC₃; пальца (деталь 2) - $30...34$ HRC₃.

Неуказанные предельные отклонения размеров: $h14, \pm \frac{f_2}{2}$.

Допуски и посадки шпоночных соединений по ГОСТ 23360-78.

Смещение оси диаметра d пальца (деталь 2) относительно номинального положения - не более $0,006$ мм.

Покрытие - Хим. Окс. прм. (обозначение покрытия - по ГОСТ 9.306-85).

Пример обозначения призматической скользящей сборной шпонки с размерами $b = 12$ мм и $L = 50$ мм исполнения 1:

Шпонка 7031-0255 ГОСТ 12208-66

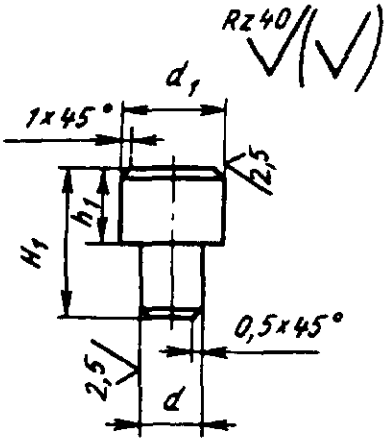
В обозначениях шпонки (деталь 1) добавляются цифры 001, например 7031-0251/001; 7031-0253/001; 7031-0255/001 и т.д.

Пример обозначения шпонки (деталь 1) с размерами $d = 6$ мм и $L = 50$ мм исполнения 1:

Шпонка 7031-0255/001 ГОСТ 12208-66

11. Палец (деталь 2)

Размеры, мм

	Обозначение детали	d (поле допуска s7)	d_1 (поле допуска h12)	H_1	h_1	Масса, кг
	7031-0251/002	6	12	16	8	0,009
7031-0263/002	8	14	18	9	0,015	
7031-0275/002	10	16	20	10	0,022	
7031-0287/002	12	18	22	11	0,032	
7031-0299/002	12	20	24	12	0,040	
7031-0311/002	16	24	28	14	0,072	
7031-0321/002	20	28	32	16	0,117	
7031-0331/002	22	32	36	18	0,167	

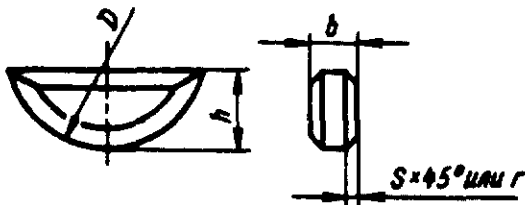
Пример обозначения пальца диаметром $d_1 = 12$ мм:

Палец 7031-0251/002 ГОСТ 12208-66

СЕГМЕНТНЫЕ ШПОНКИ (по ГОСТ 24071-80)

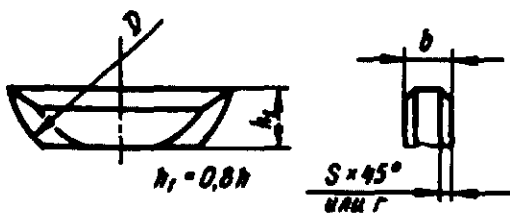
12. Размеры шпонок, мм

Исполнение 1



ГОСТ 24071-80 соответствует ИСО 3912-77.

Исполнение 2



Допускается притупление острого угла фаской или радиусом до $0,1 b$

Ширина b (h9)	Высота h (h11)	Диаметр D (h12)	Фаска $S \times 45^\circ$ или радиус r		Теоретическая масса 1000 шпонок в кг
			не менее	не более	
1,0	1,4	4	0,16	0,25	0,031
1,5	2,6	7			0,152
2,0	2,6	7			0,204
2,0	3,7	10			0,414
2,5	3,7	10			0,510

Продолжение табл. 12

Ширина b (h9)	Высота h (h11)	Диаметр D (h12)	Фаска $S \times 45^\circ$ или радиус r		Теоретическая масса 1000 шпонок в кг
			не менее	не более	
3,0	5,0	13	0,16	0,25	1,050
3,0	6,5	16			1,600
4,0	6,5	16	0,25	0,40	2,120
4,0	7,5	19			3,240
5,0	6,5	16			2,680
5,0	7,5	19			4,040
5,0	9,0	22			5,660
6,0	9,0	22			6,780
6,0	10,0	25			8,480
8,0	11,0	28			0,40
10,0	13,0	32	24,100		

Пример условного обозначения шпонки исполнения 1 сечением $b \times h = 5 \times 6,5$ мм:

Шпонка 5×6,5 ГОСТ 24071-80

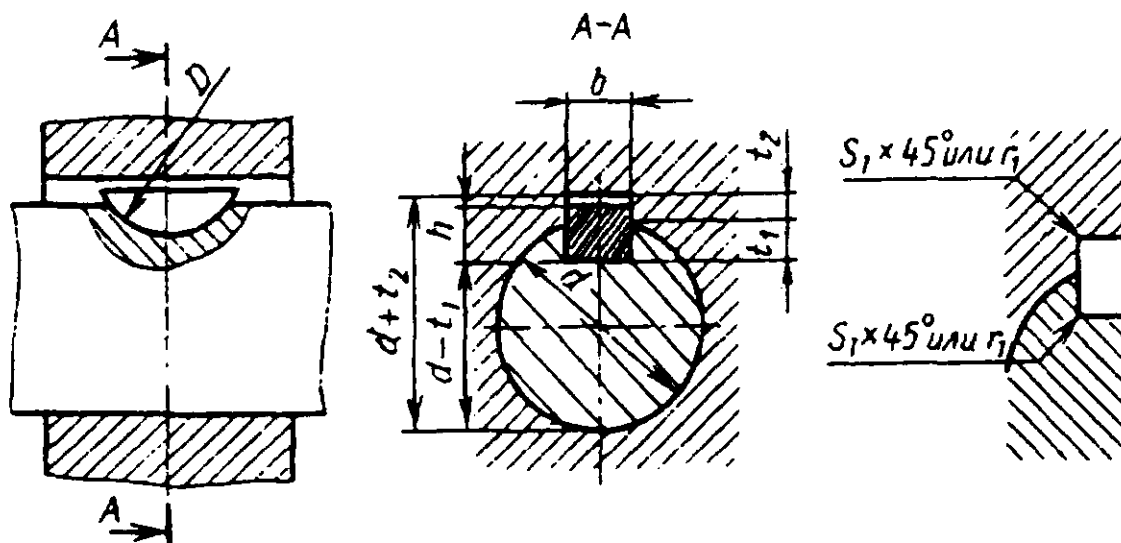
то же, исполнения 2 сечением $b \times h_1 = 5 \times 5,2$ мм:

Шпонка 2-5×5,2 ГОСТ 24071-80

Материал шпонок - сталь чистотянутая для сегментных шпонок по ГОСТ 8786-68. Допускается применение другой стали с временным сопротивлением разрыву не менее 590 МПа.

13. Размеры сечений пазов и предельные отклонения глубины паза на валу и во втулке для сегментных шпонок

Шпоночные пазы вала и втулки



В зависимости от принятой базы обработки и измерения на рабочем чертеже должен указываться один размер для вала t_1 (предпочтительный вариант) или $d - t_1$ и для втулки $d + t_2$.

Размеры, мм

Диаметр вала d для шпонок		Размеры шпонки $b \times h \times D$	Ширина b	Шпоночный паз				Фаска $S_1 \times 45^\circ$ или радиус закругления r	
передающих вращающий момент	фиксирую- щих элементы			Глубина					
				Вал t_1		Втулка t_2			
				Номин.	Пред. откл.	Номин.	Пред. откл.	не менее	не более
От 3 до 4	От 3 до 4	1×1,4×4	1,0	1,0		0,6			
Св. 4 » 5	Св. 4 » 6	1,5×2,6×7	1,5	2,0		0,8			
Св. 5 » 6	Св. 6 » 8	2×2,6×7	2,0	1,8	+0,1	1,0			
» 6 » 7	» 8 » 10	2×3,7×10		2,9	0	1,0		0,08	0,16
Св. 7 до 8	Св. 10 до 12	2,5×3,7×10	2,5	2,7		1,2			
Св. 8 до 10	Св. 12 до 15	3×5×13	3,0	3,8		1,4			
» 10 » 12	» 15 » 18	3×6,5×16		5,3		1,4	+0,1		
Св. 12 до 14	Св. 18 до 20	4×6,5×16	4,0	5,0	+0,2	1,8	0		
» 14 » 16	» 20 » 22	4×7,5×19		6,0	0	1,8			
Св. 16 до 18	Св. 22 до 25	5×6,5×16		4,5		2,3			
» 18 » 20	» 25 » 28	5×7,5×19	5,0	5,5		2,3		0,16	0,25
Св. 20 до 22	Св. 28 до 32	5×9×22		7,0		2,3			
Св. 22 до 25	Св. 32 до 36	6×9×22	6,0	6,5		2,8			
» 25 » 28	» 36 » 40	6×10×25		7,5	+0,3	2,8			
Св. 28 до 32	Св. 40	8×11×28	8,0	8,0	0	3,3	+0,2	0,25	0,40
Св. 32 до 38	Св. 40	10×13×32	10,0	10,0		3,3	0		

Допускается в технически обоснованных случаях (пустотелые и ступенчатые валы, передача пониженных вращающих моментов и т.п.) применять меньшие размеры сечений шпонок на валах больших диаметров, за исключением выходных концов валов.

Предельные отклонения ширины паза b должны соответствовать полям допусков, указанным ниже.

Вид соединения	Поля допусков ширины шпоночного паза	
	Вал	Втулка
Нормальное	M9	JS9
Плотное	P9	

Примечания: 1. Допускаются для ширины паза вала и втулки любые сочетания полей допусков, указанных в таблице.

2. Для термообработанных деталей допускаются предельные отклонения размера ширины паза вала, соответствующие полю допуска H11, размера ширины паза втулки - D10.

В ответственных шпоночных соединениях сопряжения дна паза с боковыми сторонами выполняются по радиусу, величина и предельные отклонения которого должны указываться на рабочем чертеже.

14. Параметры шероховатости поверхности элементов шпоночных соединений по ГОСТ 23360-78, ГОСТ 10748-79, ГОСТ 8790-79 и ГОСТ 24071-80 в зависимости от допуска размера

Допуск размера по квалитетам	Номинальные размеры, мм			
	До 18	Св. 18 до 50	Св. 50 до 120	Св. 120 до 500
	Ra , мкм, не более			
IT9	3,2	3,2	6,3	6,3
IT10	3,2	6,3	6,3	6,3
IT11	6,3	6,3	12,5	12,5
IT12, 13	12,5	12,5	25	25
IT14, 15	12,5	25	50	50

Примечания: 1. Параметры шероховатости поверхностей с неуказанными предельными отклонениями - Ra 20 мкм.

2. Параметр шероховатости дна шпоночного паза рекомендуется равным Ra 6,3 мкм.

ВЫБОР ШПОНОК ДЛЯ СТУПЕНЧАТЫХ ВАЛОВ

На участке между серединами шпонок (рис. 14) передается постоянный вращающий момент T .

Силы P_1 и P_2 , действующие на шпонки и приложенные на плече, равном радиусу соответствующей ступени вала, составляют

$$P_1 = \frac{2T}{D_1} \text{ и } P_2 = \frac{2T}{D_2};$$

$D_2 > D_1$, значит, шпонка ступени D_2 нагружена меньше шпонки ступени D_1 . По соображениям прочности и работоспособности шпоночных соединений нет оснований к назначению для ступени D_2

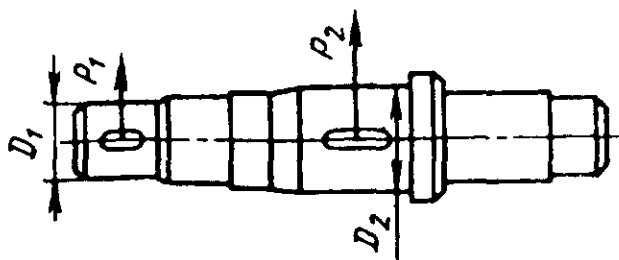


Рис. 14

шпонки большей, чем для ступени D_1 . Наоборот, чем больше диаметр ступени ступенчатого вала, тем меньшим для нее может быть сечение шпонки.

Наличие на одном валу шпоночных пазов, одинаковых по сечению и длине, улучшает технологичность конструкции вала.

Таким образом, рекомендуется назначать одинаковые шпонки для всех ступеней вала исходя из ступени наименьшего диаметра, имеющего шпоночный паз.

РАСЧЕТ ШПОНОК

Принятые обозначения

$[T_{\max}]$ - наибольший допускаемый вращающий момент, Н·м;

l - рабочая длина шпонки, мм;

d - диаметр вала, мм;

d_1 - диаметр круглой шпонки, мм;

b и h - ширина и толщина шпонки, мм;

K - выступ шпонки от шпоночного паза;

$[\sigma_{см}]$ - допускаемое напряжение смятия, МПа;

$[\tau_{ср}]$ - допускаемое напряжение среза, МПа.

При расчете принимают нагружение шпонки по длине равномерным.

Шпонки рассчитывают на смятие, а в особо ответственных случаях проверяют на срез.

Призматическая шпонка (рис. 15). Рабочие грани проверяют на смятие, а сечение $C-C$ - на срез.

Условие прочности на смятие:

$$[T_{\max}] = 0,5 d K l [\sigma_{см}].$$

Условие прочности сечения $C-C$ на срез:

$$[T_{\max}] = 0,5 (d + K) b l [\tau_{ср}].$$

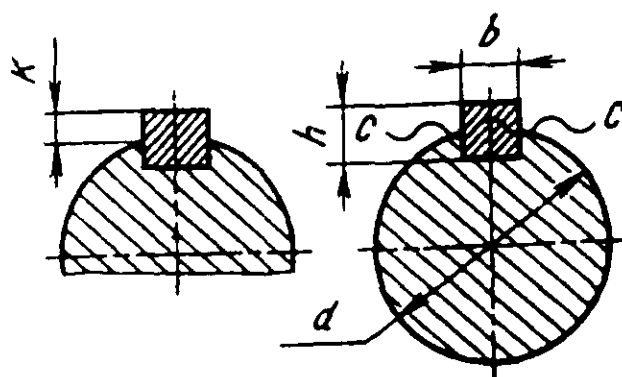


Рис. 15

В случае установки двух противоположно расположенных шпонок вводят поправочный коэффициент 0,75.

Сегментная шпонка (рис. 16). Выступающую часть шпонки проверяют на смятие, а сечение $C-C$ - на срез. Условие прочности выступающей части шпонки на смятие:

$$[T_{\max}] = 0,5 d l K [\sigma_{\text{см}}].$$

Условие прочности сечения $C-C$ на срез:

$$[T_{\max}] = 0,5(d + K) l b [\tau_{\text{ср}}],$$

где $l = 0,95D$.

Торцовая шпонка (рис. 17). Это призматическая шпонка, поставленная в плоскость стыка, например, при фланцевом соединении концов двух валов.

Узкая грань шпонки подвергается смятию; продольное сечение шпонки, плоскость которого совпадает с плоскостью стыка валов, испытывает напряжение среза (сдвига).

Условие прочности на смятие:

$$[T_{\max}] = \frac{h l D \left(1 - \frac{l}{D}\right)^2 [\sigma_{\text{см}}]}{4}.$$

Цилиндрическая шпонка (рис. 18). Диаметр сечение проверяют на срез, боковую поверхность - на смятие.

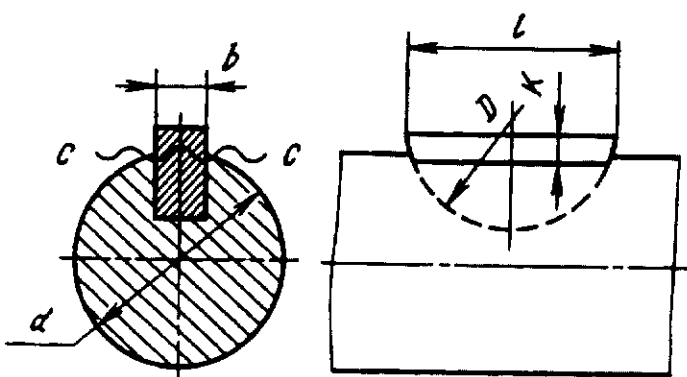


Рис. 16

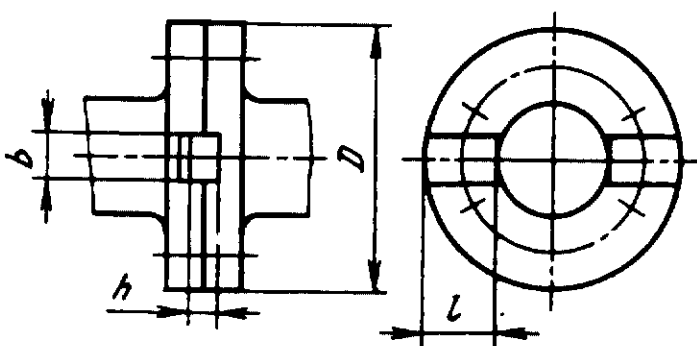


Рис. 17

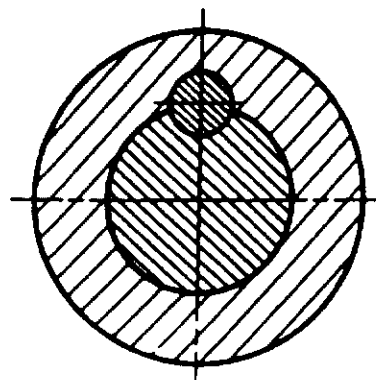


Рис. 18

Условие прочности диаметрального сечения на срез:

$$T = 0,5 d d_1 l [\tau_{\text{ср}}].$$

Условие прочности боковой поверхности на смятие:

$$T \approx 0,2 d d_1 l [\sigma_{\text{см}}].$$

Допускаемые напряжения на смятие для шпонки обуславливаются режимами работы шпоночного соединения. При спокойном режиме принимают $[\sigma_{\text{см}}]$ до 150,0 МПа.

Широко распространены в общем машиностроении значения $[\sigma_{\text{см}}] = 60 \div 90$ МПа при неподвижных шпонках для сопрягаемых элементов из чугунного литья, стального литья и стали.

В машиностроении также принимают $[\sigma_{\text{см}}] \approx (0,3 \div 0,5) \sigma_T$ для неподвижных соединений и $[\sigma_{\text{см}}] \approx (0,1 \div 0,2) \sigma_T$ для подвижных соединений, где σ_T - предел текучести материала шпонки.

Для определения допускаемого вращающего момента по заданным параметрам или для определения параметров по заданному вращающему моменту в неподвижных соединениях с призматическими шпонками можно пользоваться и номограммой (рис. 19).

Расчетная формула к номограмме

$$[T] = 0,25 D h l [\sigma_{\text{см}}],$$

где D - диаметр вала; h - высота шпонки; l - рабочая длина шпонки; $[\sigma_{\text{см}}]$ - допускаемое напряжение смятия менее твердой детали соединения.

Допускаемые напряжения смятия $[\sigma_{\text{см}}]$:

$[\sigma_{\text{см}}] = 150$ МПа для поверхности с твердостью ≤ 240 НВ;

$[\sigma_{\text{см}}] = 250$ МПа для поверхности с твердостью 270...300 НВ.

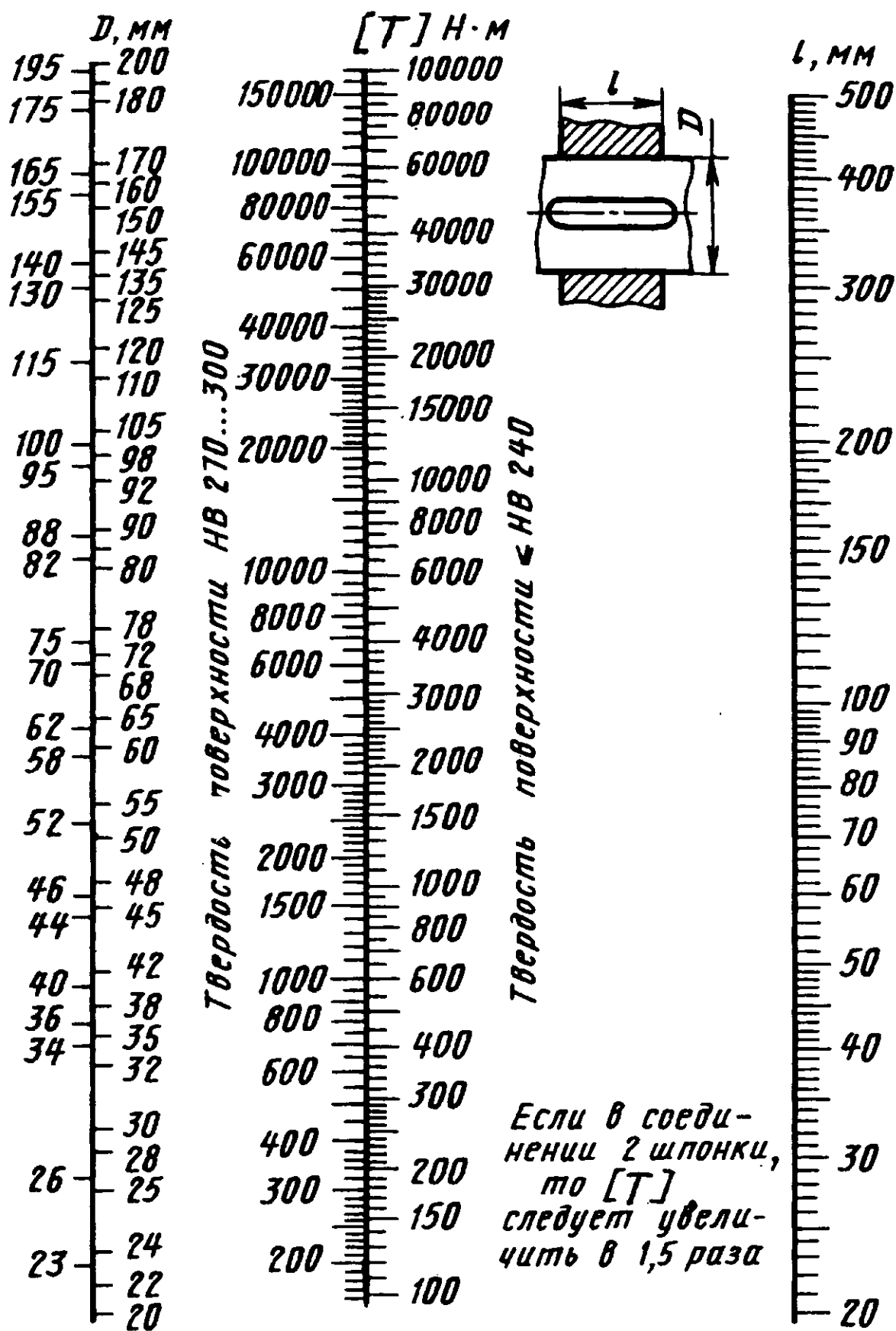


Рис. 19. Номограмма для определения параметров шпоночного соединения

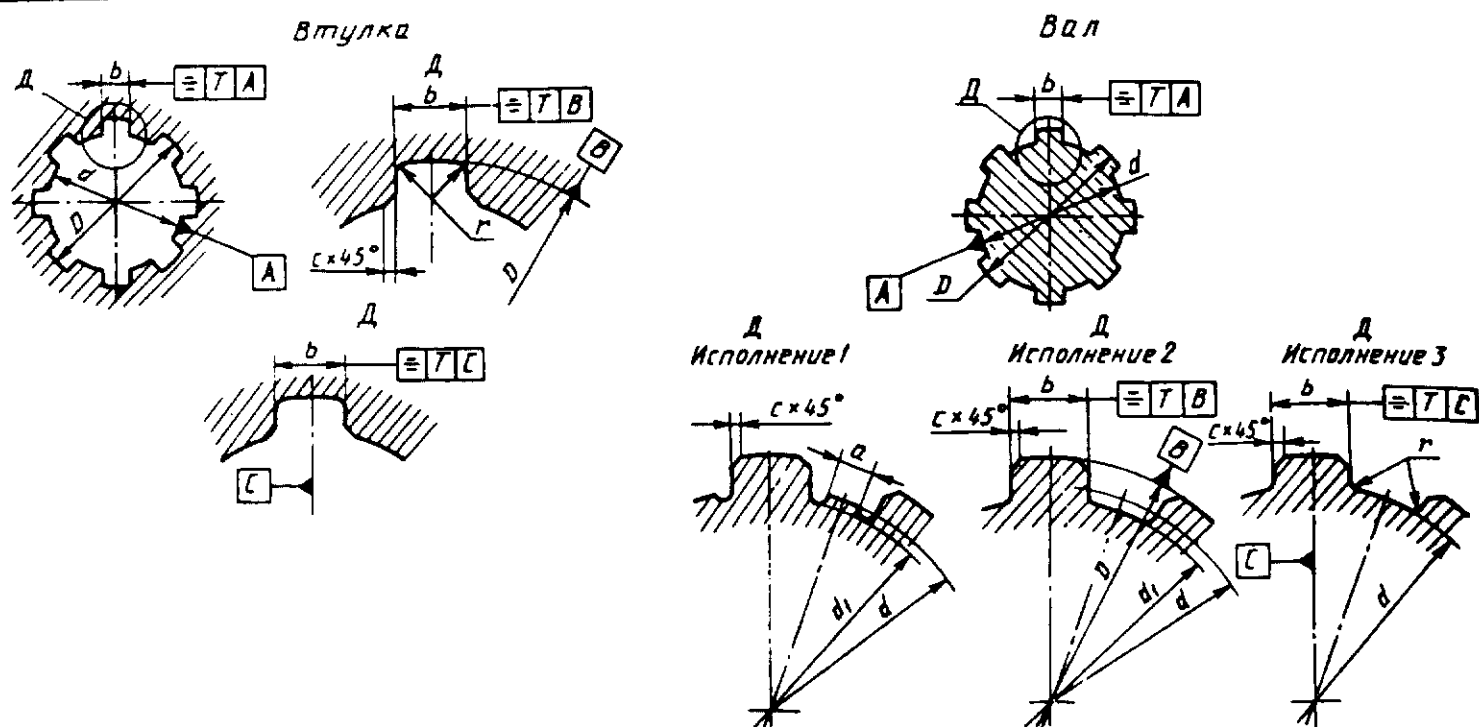
ШЛИЦЕВЫЕ СОЕДИНЕНИЯ

ПРЯМОБОЧНЫЕ СОЕДИНЕНИЯ (по ГОСТ 1139-80 в ред. 1991 г.)

Стандарт распространяется на прямо-
мобочные шлицевые соединения общего
назначения, имеющие зубья вала, рас-
положенные параллельно продольной

оси соединения, и с боковыми сторо-
нами профиля, параллельными оси
симметрии шлица вне окружности диамет-
ра.

15. Размеры прямоугольных соединений



Размеры, мм

$z \times d \times D$	Число зубьев z	d	D	b	d_1 , не ме- нее	a , не ме- нее	c		r , не бо- лее
							Номин.	Пред. откл.	

Легкая серия

6×23×26	6	23	26	6	22,1	3,54	0,3	+0,2	0,2
6×26×30	6	26	30	6	24,6	3,85	0,3	+0,2	0,2
6×28×32	6	28	32	7	26,7	4,03	0,3	+0,2	0,2
8×32×36	8	32	36	6	30,4	2,71	0,4	+0,2	0,3
8×36×40	8	36	40	7	34,5	3,46	0,4	+0,2	0,3
8×42×46	8	42	46	8	40,4	5,03	0,4	+0,2	0,3
8×46×50	8	46	50	9	44,6	5,75	0,4	+0,2	0,3
8×52×58	8	52	58	10	49,7	4,89	0,5	+0,3	0,5
8×56×62	8	56	62	10	53,6	6,38	0,5	+0,3	0,5
8×62×68	8	62	68	12	59,8	7,31	0,5	+0,3	0,5
10×72×78	10	72	78	12	69,6	5,45	0,5	+0,3	0,5
10×82×88	10	82	88	12	79,3	8,62	0,5	+0,3	0,5
10×92×98	10	92	98	14	89,4	10,08	0,5	+0,3	0,5
10×102×108	10	102	108	16	99,9	11,49	0,5	+0,3	0,5
10×112×120	10	112	120	18	108,8	10,72	0,5	+0,3	0,5

Средняя серия

6×11×14	6	11	14	3,0	9,9	—	0,3	+0,2	0,2
6×13×16	6	13	16	3,5	12,0	—	0,3	+0,2	0,2
6×16×20	6	16	20	4,0	14,5	—	0,3	+0,2	0,2
6×18×22	6	18	22	5,0	16,7	—	0,3	+0,2	0,2
6×21×25	6	21	25	5,0	19,5	1,95	0,3	+0,2	0,2

Продолжение табл. 15

$z \times d \times D$	Число зубьев z	d	D	b	d_1 , не ме- нее	a , не ме- нее	c		r , не бо- лее
							Номин.	Пред. откл.	
6×23×28	6	23	28	6,0	21,3	1,34	0,3	+0,2	0,2
6×26×32	6	26	32	6,0	23,4	1,65	0,4	+0,2	0,3
6×28×34	6	28	34	7,0	25,9	1,70	0,4	+0,2	0,3
8×32×38	8	32	38	6,0	29,4	—	0,4	+0,2	0,3
8×36×42	8	36	42	7,0	33,5	1,02	0,4	+0,2	0,3
8×42×48	8	42	48	8,0	39,5	2,57	0,4	+0,2	0,3
8×46×54	8	46	54	9,0	42,7	—	0,5	+0,3	0,5
8×52×60	8	52	60	10,0	48,7	2,44	0,5	+0,3	0,5
8×56×65	8	56	65	10,0	52,2	2,50	0,5	+0,3	0,5
8×62×72	8	62	72	12,0	57,8	2,40	0,5	+0,3	0,5
10×72×82	10	72	82	12,0	67,4	—	0,5	+0,3	0,5
10×82×92	10	82	92	12,0	77,1	3,00	0,5	+0,3	0,5
10×92×102	10	92	102	14,0	87,3	4,50	0,5	+0,3	0,5
10×102×112	10	102	112	16,0	97,7	6,30	0,5	+0,3	0,5
10×112×125	10	112	125	18,0	106,3	4,40	0,5	+0,3	0,5

Тяжелая серия

10×16×20	10	16	20	2,5	14,1	—	0,3	+0,2	0,2
10×18×23	10	18	23	3,0	15,6	—	0,3	+0,2	0,2
10×21×26	10	21	26	3,0	18,5	—	0,3	+0,2	0,2
10×23×29	10	23	29	4,0	20,3	—	0,3	+0,2	0,2
10×26×32	10	26	32	4,0	23,0	—	0,4	+0,2	0,3
10×28×35	10	28	35	4,0	24,4	—	0,4	+0,2	0,3
10×32×40	10	32	40	5,0	28,0	—	0,4	+0,2	0,3
10×36×45	10	36	45	5,0	31,3	—	0,4	+0,2	0,3
10×42×52	10	42	52	6,0	36,9	—	0,4	+0,2	0,3
10×46×56	10	46	56	7,0	40,9	—	0,5	+0,3	0,5
16×52×60	16	52	60	5,0	47,0	—	0,5	+0,3	0,5
16×56×65	16	56	65	5,0	50,6	—	0,5	+0,3	0,5
16×62×72	16	62	72	6,0	56,1	—	0,5	+0,3	0,5
16×72×82	16	72	82	7,0	65,9	—	0,5	+0,3	0,5
20×82×92	20	82	92	6,0	75,6	—	0,5	+0,3	0,5
20×92×102	20	92	102	7,0	85,5	—	0,5	+0,3	0,5
20×102×115	20	102	115	8,0	94,0	—	0,5	+0,3	0,5
20×112×125	20	112	125	9,0	104,0	—	0,5	+0,3	0,5

Примечания: 1. Исполнение 1 дано для изготовления валов соединений легкой и средней серий методом обкатывания. Вал соединений тяжелой серии методом обкатывания не изготавливаются.

2. Шлицевые валы исполнения 1 и 3 изготавливаются при центрировании по внутреннему диаметру, исполнения 2 - при центрировании по наружному диаметру и боковым сторонам зубьев.

3. Фаска у пазов отверстия втулки может быть заменена круглением с радиусом, равным величине фаски c .

Стандарт не распространяется на специальные шлицевые соединения, отличающиеся от приведенных номинальными размерами и видом центрирования.

ДОПУСКИ И ПОСАДКИ ШЛИЦЕВЫХ ПРЯМОБОЧНЫХ СОЕДИНЕНИЙ

Общие положения, допуски и основные отклонения размеров d , D , b шлицевого соединения - по ГОСТ 25346—89.

Поля допусков шлицевых валов и втулок для образования посадок при различных видах центрирования должны соответствовать указанным в табл. 16, 17, 18.

Поля допусков, заключенные в квадратные скобки, являются рекомендуемыми, а поля допусков, отмеченные звездочками - предпочтительными из числа рекомендуемых (поля допусков, применяемые в ИСО).

При длине шлицевого вала или втулки, превышающей длину комплексного калибра, предельные отклонения от параллельности сторон зубьев вала и пазов втулки относительно оси центрирующей поверхности не должны превышать на длине 100 мм:

0,03 мм - в соединениях повышенной точности, определяемой допуском на размер b от IT6 до IT8;

0,05 мм - в соединениях нормальной точности при допусках на размер b от IT9 до IT10.

Обозначения шлицевых соединений валов и втулок должны содержать:

букву, обозначающую поверхность центрирования;

число зубьев z и номинальные размеры d , D и b соединения вала и втулки;

обозначения полей допусков или посадок диаметров, а также размера b , помещенные после соответствующих размеров.

Допускается не указывать в обозначении допуски нецентрирующих диаметров.

Пример условного обозначения соединения с числом зубьев $z = 8$, внутренним диаметром $d = 36$ мм, наружным диаметром $D = 40$ мм, шириной зуба $b = 7$ мм, с центрированием по внутреннему диаметру, с посадкой по диаметру

центрирования $\frac{H7}{f7}$ по нецентрирующему диаметру $\frac{H12}{a11}$ и по размеру $b \frac{H9}{f9}$:

$$d-8 \times 36 \frac{H7}{f7} \times 40 \frac{H12}{a11} \times 7 \frac{H9}{f9}.$$

То же, при центрировании по наружному диаметру с посадкой по диаметру центрирования $\frac{H7}{h7}$ и по размеру $b \frac{F10}{h9}$:

$$D-8 \times 36 \times 40 \frac{H7}{h7} \times 7 \frac{F10}{h9}.$$

То же, при центрировании по боковым сторонам:

$$b-8 \times 36 \times 40 \frac{H12}{a11} \times 7 \frac{D9}{f8}.$$

Пример условного обозначения втулки того же соединения при центрировании по внутреннему диаметру:

$$d-8 \times 36 H7 \times 40 H12 \times 7 H9.$$

То же, вала:

$$d-8 \times 36 f7 \times 40 a11 \times 7 f9.$$

Рекомендации по контролю прямобочных шлицевых соединений.

1. Шлицевые соединения контролируют комплексными калибрами, при этом поэлементный контроль осуществляют непроходными калибрами или измерительными приборами.

В спорных случаях контроль комплексным калибром является главным.

2. При использовании комплексных калибров отверстие считают годным, если комплексный калибр-пробка проходит, а диаметры и ширина паза не выходят за установленные верхние пределы; вал считают годным, если комплексный калибр-кольцо проходит, а диаметры и толщина зуба не выходят за установленные нижние пределы.

16. Поля допусков шлицевых валов и втулок для образования посадок при центрировании по внутреннему диаметру

Вид соединения	Подвижное						Неподвижное						
	[H7]*			[H7]*			[H7]*						
d	Втулка	H8											
	Вал	e8	[f7]*	[g6]*	[g7]*	h7	[h7]*	[js6]*	js7	n6			
b	Втулка	[D9]	[D9]	D9	[H9]*	D9	D9	F8	F8	F8	F8	F8	F8
		[F10]	[F10]	D9	[H11]*	F10	[H9]*	F10	F10	F10	F10	F10	F10
	Вал	[F10]	[F10]	D9	[H11]*	F10	[H11]*	F10	[H9]*	[H11]*	[H9]*	[H11]*	H8
b	Втулка	d9	e8	f7	f7	f8	f8	f8	h6	[h7]	h7	[js7]	h7
		e8	e9	f8	f8	h9	h9	h8	h8	[h7]	[js7]	[k7]	[js7]
	Вал	[e9]	[f9]	h7	[f9]*	h9	[f9]*	[h9]	h8	[h10]*	[k7]	[js7]	[js7]

Примечания:

1. Поля допусков F10 и H11 применяются только для закаленных нешлифованных втулок.
2. Поле допуска h9 применяется при чистовом фрезеровании незакаленных шлицевых валов.

17. Поля допусков шлицевых валов и втулок для образования посадок при центрировании по наружному диаметру

Вид соединения		Подвижное						Неподвижное			
<i>D</i>	Втулка	H8	[H7]						[H7]		
		H10									
		H11									
<i>b</i>	Вал	d8	[f7]			[g6]		[h7]		[js6]	
		e8									
		h7									
	Втулка	D9	[D9]	[F8]	D9	D9	D9	D9	D9	D9	
		F8	F8	[F10]	D9	[F8]	F8	F8	[F8]	F8	
		H11	[F10]								
Вал	d8	[d9]	[f7]	f7	f7			h8	h8		
	e8	e8	[f8]	h8	h9	h8	f7	[js7]	js7		
	d10	[h9]	h8	h9							

Примечания:

- Поля допусков H10 и H11 применяются только для закаленных втулок, не подлежащих дополнительной обработке.
- Поле допуска h9 применяется при чистовом фрезеровании незакаленных шлицевых валов.

18. Поля допусков шлицевых валов и втулок для образования посадок при центрировании по боковым сторонам шлицев

Вид соединения	Подвижное				Неподвижное	
Поля допусков размера	Втулка	[D9]	F8	[F10]	D9	[F8] F10
	Вал	d9	[e8]	e9	[f8]	[js7] k7
		f9	h8	h9		

Примечание. Рекомендуется применять поле допуска e9 для незакаленных валов.

19. Поля допусков нецентрирующих диаметров

Нецентрирующий диаметр	Вид центрирования	Поле допуска		
		Вал*		Втулка
		Подвижное соединение	Неподвижное соединение	
d	По D или b	—	—	H11
D	По d или b	[a11] d10, f9	[a11] f9, h10	H10, H11 H12

Допуски симметричности боковых сторон шлицев в диаметральном выражении по отношению к оси симметрии центрирующего элемента должны соответствовать указанным ниже.

b	2,5; 3	3,5; 4; 5; 6	7; 8; 9; 10	12; 14; 16; 18
IT7	0,010	0,012	0,015	0,010

20. Центрирование по внутреннему диаметру по ГОСТ 1139–80

Посадки центрирующего диаметра

Поле допуска втулки	Основное отклонение вала					
	e	f	g	h	js	n
H7; H8	$\frac{H8}{e8}$	$\frac{H7}{f7}$	$\frac{H7}{g6}$ $\frac{H7}{g7}$	$\frac{H7}{h7}$	$\frac{H7}{js6}$ $\frac{H7}{js7}$	$\frac{H7}{n6}$

Посадки по боковым сторонам шлицев

Поле допуска втулки	Основное отклонение вала					
	d	e	f	h	js	k
D9	$\frac{D9}{d9}$	$\frac{D9}{e8}$ $\frac{D9}{e9}$	$\frac{D9}{f7}$ $\frac{D9}{f8}$ $\frac{D9}{f9}$	$\frac{D9}{h8}$ $\frac{D9}{h9}$	$\frac{D9}{js7}$	$\frac{D9}{k7}$
D10	$\frac{D10}{d9}$	$\frac{D10}{e9}$	—	—	—	—
F8	—	—	$\frac{F8}{f7}$ $\frac{F8}{f8}$	$\frac{F8}{h7}$ $\frac{F8}{h9}$	$\frac{F8}{js7}$	$\frac{F8}{k7}$
F10	$\frac{F10}{d9}$	$\frac{F10}{e8}$ $\frac{F10}{e9}$	$\frac{F10}{f7}$ $\frac{F10}{f8}$ $\frac{F10}{f9}$	$\frac{F10}{h7}$ $\frac{F10}{h8}$ $\frac{F10}{h9}$	$\frac{F10}{js7}$	$\frac{F10}{k7}$
H8	—	—	—	$\frac{H8}{h7}$ $\frac{H8}{h8}$	$\frac{H8}{js7}$	—
H9	$\frac{H9}{d10}$	—	$\frac{H9}{f9}$	$\frac{H9}{h7}$ $\frac{H9}{h8}$ $\frac{H9}{h10}$	—	—
H11	$\frac{H11}{d10}$	—	$\frac{H11}{f9}$	$\frac{H11}{h7}$ $\frac{H11}{h8}$ $\frac{H11}{h10}$	—	—

21. Центрирование по наружному диаметру по ГОСТ 1139–80
Посадки центрирующего диаметра

Поле допуска втулки	Поле допуска вала						
	d	e	f	g	h	js	n
H7	—	—	$\frac{H7}{f7}$	$\frac{H7}{g6}$	$\frac{H7}{h7}$	$\frac{H7}{js6}$	$\frac{H7}{n6}$
H8	$\frac{H8}{d8}$	$\frac{H8}{e8}$	—	—	$\frac{H8}{h7}$	—	—
H10	$\frac{H10}{d8}$	$\frac{H10}{e8}$	—	—	—	—	—

Посадки по боковым сторонам шлицев b

Поле допуска втулки	Поле допуска вала				
	d	e	f	h	js
D9	$\frac{D9}{d9}$	$\frac{D9}{e8}$	$\frac{D9}{f7}$	$\frac{D9}{h8}$ $\frac{D9}{h9}$	$\frac{D9}{js7}$
F8	—	$\frac{F8}{e8}$	$\frac{F8}{f7}$ $\frac{F8}{f8}$	$\frac{F8}{h8}$	$\frac{F8}{js7}$
F10	$\frac{F10}{d9}$	$\frac{F10}{e8}$	$\frac{F10}{f7}$ $\frac{F10}{f8}$	$\frac{F10}{h9}$	—

22. Центрирование по боковым сторонам шлицев
Посадка по боковым сторонам шлицев

Поле допуска втулки	Поле допуска вала						
	d	e	f	h	js	k	
D9	$\frac{D9}{d9}$	$\frac{D9}{e8}$	$\frac{D9}{f8}$ $\frac{D9}{f9}$	$\frac{D9}{h8}$ $\frac{D9}{h9}$	$\frac{D9}{js7}$	$\frac{D9}{k7}$	
F8	—	$\frac{F8}{e8}$	$\frac{F8}{f8}$	—	$\frac{F8}{js7}$	—	
F10	$\frac{F10}{d9}$	$\frac{F10}{e8}$	$\frac{F10}{f8}$ $\frac{F10}{f9}$	$\frac{F10}{h8}$ $\frac{F10}{h9}$	$\frac{F10}{js7}$	$\frac{F10}{k7}$	

ШЛИЦЕВЫЕ ЭВОЛЬВЕНТНЫЕ
СОЕДИНЕНИЯ С УГЛОМ
ПРОФИЛЯ 30°
(по ГОСТ 6033–80)

Стандарт распространяется на шлицевые соединения с эвольвентным профилем зубьев, расположенных параллельно оси соединения, с углом профиля 30° и устанавливает исходный контур, форму зубьев, номинальные диаметры, модули и числа зубьев, номинальные размеры и измеряе-

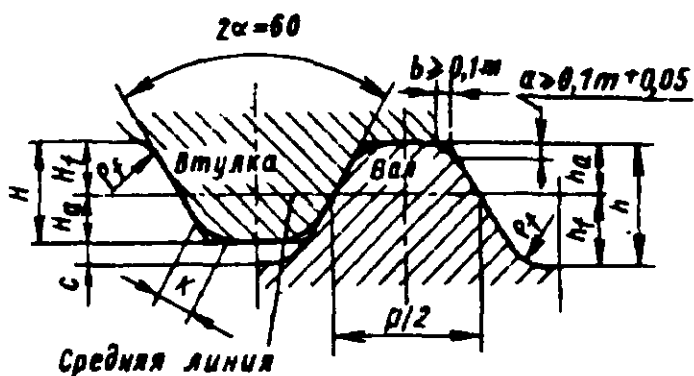
мые величины при центрировании по боковым поверхностям зубьев, а также допуски и посадки.

Стандарт не распространяется на специальные шлицевые соединения, которые отличаются от регламентируемых номинальными размерами и видом центрирования.

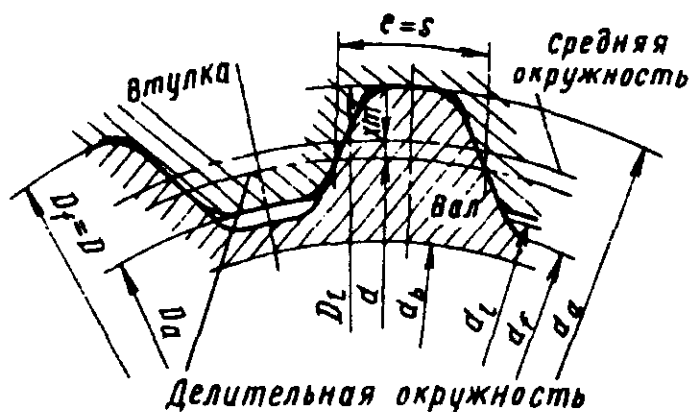
На поверхности вершин зубьев вала, полученных методом накатки, допускаются углубления.

23. Исходный контур, форма зубьев
и зависимости для определения их размеров

Центрирование по наружному диаметру

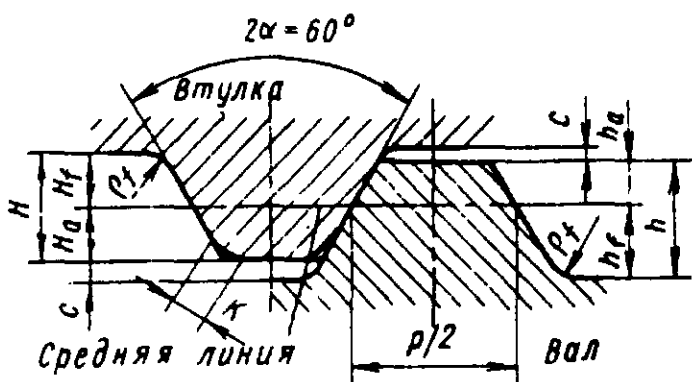


Исходный контур

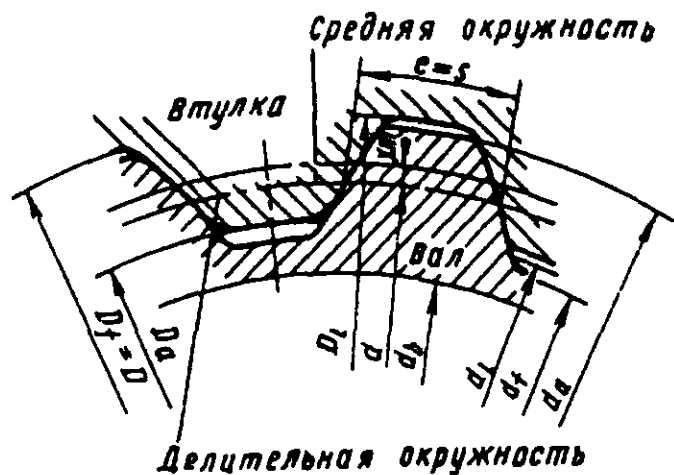


Форма зубьев вала и втулки

Центрирование по боковым поверхностям зубьев
при плоской форме дна впадины

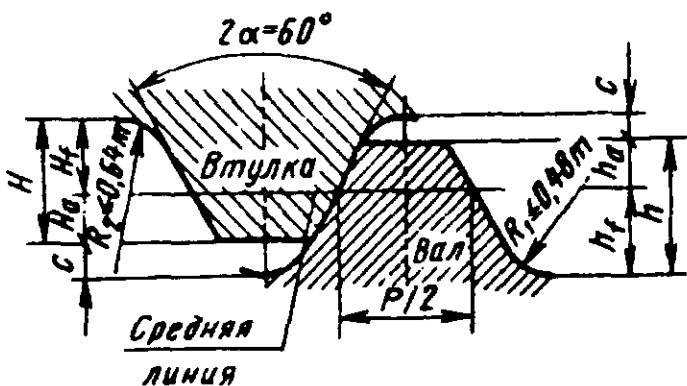


Исходный контур

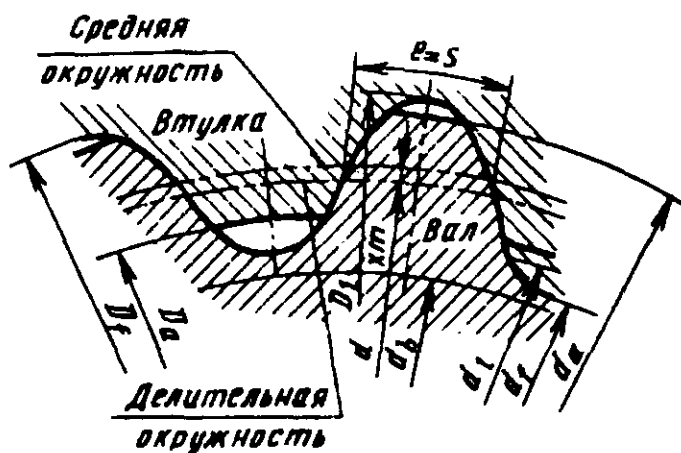


Форма зубьев вала и втулки

Центрирование по боковым поверхностям зубьев
при закругленной форме дна впадины



Исходный контур



Форма зубьев вала и втулки

Продолжение табл. 23

Наименование параметра и обозначение	Расчетная формула	Наименование параметра и обозначение	Расчетная формула
Модуль m		Диаметр окружности впадин втулки при плоской форме дна впадины D_f	$D_f = D$
Делительный окружной шаг зубьев p	$p = \pi m$	Диаметр окружности вершин зубьев втулки D_a	$D_a = D - 2m$
Угол профиля зуба α	$\alpha = 30^\circ$	Смещение исходного контура xm	$xm = \frac{1}{2} \times$ $\times (D - mz - 1,1m)$
Число зубьев z		Высота головки зуба вала h_a :	
Диаметр делительной окружности d	$d = mz$	при центрировании по боковым поверхностям зубьев	$h_a = 0,45m$
Диаметр основной окружности d_b	$d_b = mz \cos \alpha$	при центрировании по наружному диаметру	$h_a = 0,55m$
Высота зуба вала h	$h_{\min} = h_a + h_{f \min}$	Высота головки зуба втулки H_a	$H_a = 45m$
Высота зуба втулки H	$H = H_a + H_f$	Высота ножки зуба втулки при плоской форме дна впадины H_f	$H_{f \min} = 0,55m$ $H_{f \max} = 0,65m$
Номинальная делительная окружная толщина зуба вала s	$s = \frac{\pi}{2} m + 2xm \operatorname{tg} \alpha$	Высота ножки зуба вала при плоской форме дна впадины h_f	$h_{f \min} = 0,55m$ $h_{f \max} = 0,65m$
Номинальная делительная окружная ширина впадины втулки e	$e = \frac{\pi}{2} m + 2xm \operatorname{tg} \alpha$	Радиус кривизны переходной кривой зуба ρ_f	$\rho_{f \min} = 0,15m$
Номинальный (исходный) диаметр соединения D	$D = mz + 2xm + 1,1m$	Диаметр окружности впадин вала при плоской форме дна впадины	$d_{f \max} = D - 2,2m$

Продолжение табл. 23

Наименование параметра и обозначение	Расчетная формула	Наименование параметра и обозначение	Расчетная формула
Диаметр окружности вершин зубьев вала d_a при центрировании: по боковым поверхностям по наружному диаметру	$d_a = D - 0,2m$	Диаметр окружности граничных точек зуба вала d_l	$d_{l \max} = D_a - F_r$
	$d_a = D$	Фаска или радиус приотупления продольной кромки зуба втулки K	$K = 0,15m$
Диаметр окружности граничных точек зуба втулки D_l	$D_{l \min} = d_a + F_r$	Радиальный зазор c	$c_{\min} = 0,1m$

Примечания: 1. Предельные значения радиального биения венца F_r по табл. 28.
2. Допускается применять сочетания профилей зубьев с различной формой дна впадины.
3. Допускается применять центрирование по внутреннему диаметру.

Выбор значений параметров шлицевых соединений H_f и h_f в зависимости от вида применяемого инструмента:

1. Номинальный (исходный) диаметр шлицевого эвольвентного соединения D по стандарту, как правило, должен быть равен номинальному диаметру отверстия шарикоподшипника.

2. Значения диаметра окружности впадин втулки D_f и диаметра окружности впадин вала d_f являются номинальными при высоте ножки зуба $H_f = h_f = 0,55m$.

3. Диаметр окружности впадины втулки при обработке универсальным инструментом увеличивается по сравнению с номинальным значением на величину, равную $0,2m$, т.е.

$$H_f = 0,65m.$$

4. Диаметр окружности впадин вала при обработке универсальным инструментом уменьшается по сравнению с номинальным значением на величину, равную $0,1m$ (при обработке червячной фрезой), и на величину, равную $0,2m$ (при обработке долбяком). В этом случае высота ножки зуба вала принимается соответственно равной $h_f = 0,6m$ и $h_f = 0,65m$.

ГОСТ 6033-80 устанавливает номинальные диаметры, модули, числа зубьев и измеряемые величины: номинальные размеры по роликам и длины общей нормали (рис. 20, 21, 22).

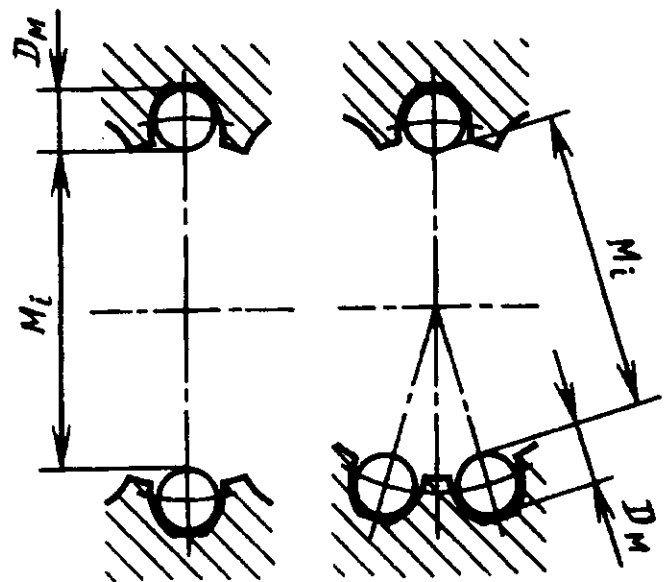


Рис. 20. Размер между роликами

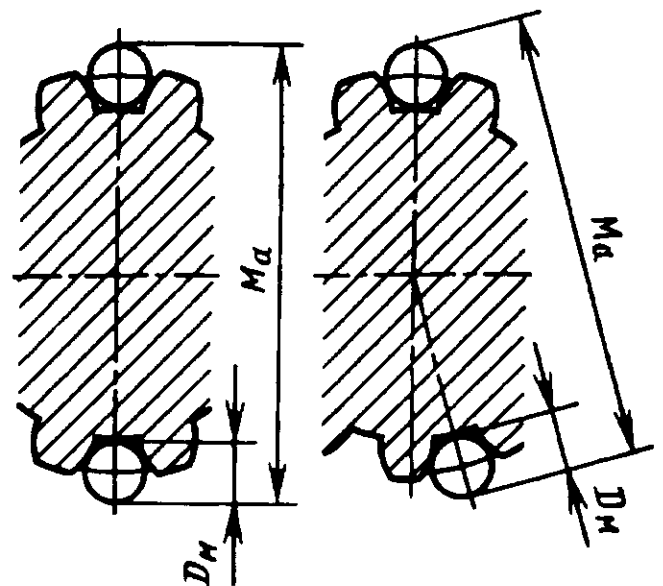


Рис. 21. Длина общей нормали

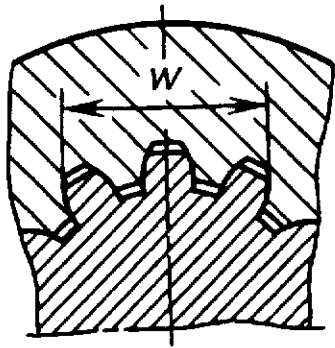


Рис. 22. Длина общей нормали

ДОПУСКИ И ПОСАДКИ ШЛИЦЕВЫХ ЭВОЛЬВЕНТНЫХ СОЕДИНЕНИЙ

Допуски и посадки при центрировании по боковым поверхностям зубьев. 1. Расположение полей допусков ширины впадины втулки e и толщины зуба вала s , а также обозначения допусков, основных отклонений и предельных отклонений должны соответствовать указанным на рис. 23.

Предельные отклонения ширины впадины втулки и толщины зуба вала следует отсчитывать от их общего номинального размера на дуге делительной окружности.

2. Устанавливаются два вида допусков ширины впадины втулки и толщины зуба вала:

$T_e(T_s)$ - допуск собственно ширины впадины втулки (толщины зуба вала), контролируемый отдельно в случаях, когда не применяется комплексный калибр;

T - суммарный допуск, включающий отклонение собственно ширины впадины (толщины зуба) и отклонение формы и расположения элементов профиля впадины (зуба), контролируемый комплексным калибром.

3. Устанавливаются следующие степени точности элементов соединения, определяющие величины T и T_e для втулки и вала, обозначаемые числами:

ширина впадины втулки 7; 9; 11;

толщина зуба вала 7; 8; 9; 10; 11.

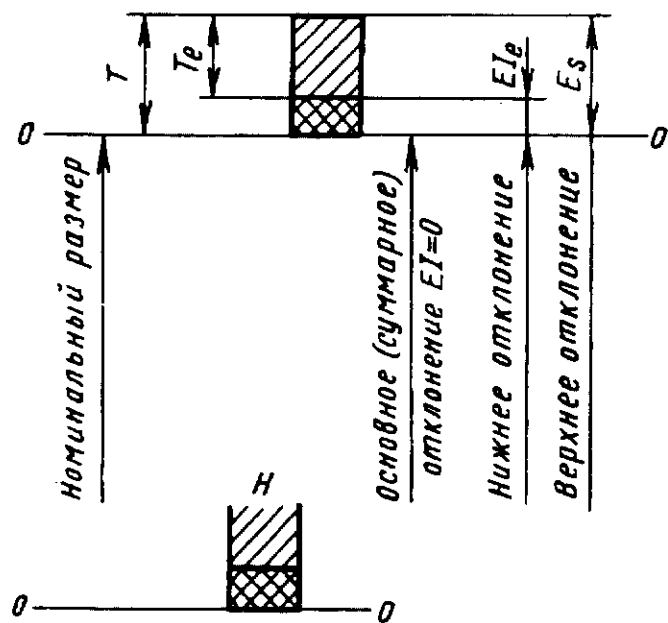
4. Устанавливаются следующие ряды основных отклонений, обозначаемых буквами латинского алфавита (строчной - для вала и прописной - для втулки):

для ширины впадины втулки - H;


для толщины зуба вала - g, p, n, k, h, g, f, d, c, a.

5. Устанавливается обозначение полей допусков размеров e и s в виде числа, показывающего степень точности, за которым следует буква, показывающая основное отклонение (для отличия от обозначения

Расположение поля допуска ширины впадины e втулки



 Поле допуска собственно ширины впадины (толщины зуба)

 Поле допуска для отклонений формы и расположения элементов профиля

Расположение поля допуска толщины зуба s вала

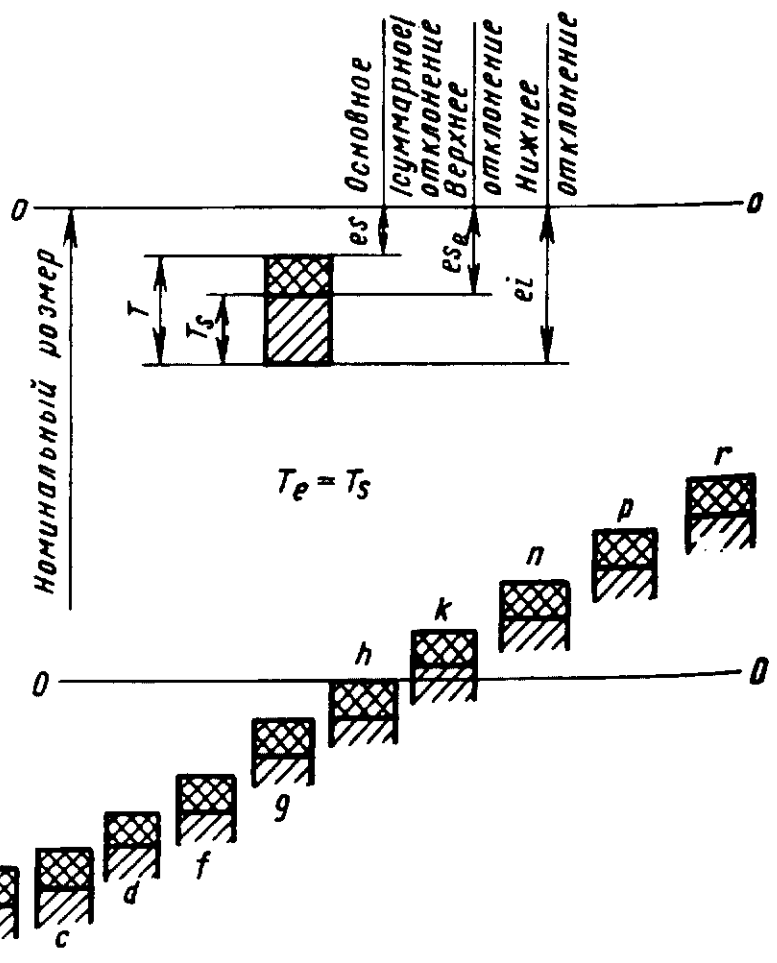


Рис. 23.

24. Отклонение размера e для втулок

Поле допуска	Модуль, мм	Обозначение	Диаметр делительной окружности, мм						
			До 12	Св. 12 до 25	Св. 25 до 50	Св. 50 до 100	Св. 100 до 200	Св. 200 до 400	Св. 400
			Предельные отклонения, мкм						
7H	От 0,5 до 1,5	ES	+25	+28	+32	+36	+40	—	—
		EI _e	+9	+10	+12	+14	+15	—	—
		EI	0	0	0	0	0	—	—
	От 2 до 4	ES	—	+32	+36	+40	+45	+50	—
		EI _e	—	+12	+14	+15	+17	+18	—
		EI	—	0	0	0	0	0	—
	От 5 до 10	ES	—	—	+40	+45	+50	+56	+63
		EI _e	—	—	+15	+17	+18	+20	+23
		EI	—	—	0	0	0	0	0
9H	От 0,5 до 1,5	ES	+50	+56	+63	+71	+80	—	—
		EI _e	+18	+20	+23	+26	+30	—	—
		EI	0	0	0	0	0	—	—
	От 2 до 4	ES	—	+63	+71	+80	+90	+100	—
		EI _e	—	+23	+26	+30	+34	+37	—
		EI	—	0	0	0	0	0	—
	От 5 до 10	ES	—	—	+80	+90	+100	+112	+125
		EI _e	—	—	+30	+34	+37	+41	+45
		EI	—	—	0	0	0	0	0
11H	От 0,5 до 1,5	ES	+100	+112	+125	+140	+160	—	—
		EI _e	+37	+41	+45	+50	+60	—	—
		EI	0	0	0	0	0	—	—
	От 2 до 4	ES	—	+125	+140	+160	+180	+200	—
		EI _e	—	+45	+50	+60	+68	+75	—
		EI	—	0	0	0	0	0	—
	От 5 до 10	ES	—	—	+160	+180	+200	+224	+250
		EI _e	—	—	+60	+68	+75	+84	+90
		EI	—	—	0	0	0	0	0

25. Отклонение размера s для вала

Поле допуска	Модуль, мм	Обозначение	Диаметр делительной окружности, мм						
			До 12	Св. 12 до 25	Св. 25 до 50	Св. 50 до 100	Св. 100 до 200	Св. 200 до 400	Св. 400
			Предельные отклонения, мкм						
9г	От 0,5 до 1,5	es	+64	+72	+80	+88	+100	—	—
		es _e	+46	+52	+57	+62	+70	—	—
		ei	+14	+16	+17	+17	+20	—	—
	От 2 до 4	es	—	+80	+88	+100	+112	+128	—
		es _e	—	+57	+62	+70	+78	+91	—
		ei	—	+17	+17	+20	+22	+28	—
	От 5 до 10	es	—	—	+100	+112	+128	+144	+160
		es _e	—	—	+70	+78	+91	+103	+115
		ei	—	—	+20	+22	+28	+32	+35
8р	От 0,5 до 1,5	es	+48	+54	+60	+66	+75	—	—
		es _e	+34	+39	+43	+48	+55	—	—
		ei	+12	+14	+15	+16	+19	—	—
	От 2 до 4	es	—	+60	+66	+75	+84	+96	—
		es _e	—	+43	+48	+55	+61	+70	—
		ei	—	+15	+16	+19	+21	+25	—
	От 5 до 10	es	—	—	+75	+84	+96	+108	+120
		es _e	—	—	+55	+61	+70	+78	+86
		ei	—	—	+19	+21	+25	+28	+30
7п	От 0,5 до 1,5	es	+32	+36	+40	+44	+50	—	—
		es _e	+23	+26	+28	+30	+35	—	—
		ei	+7	+8	+8	+8	+10	—	—
	От 2 до 4	es	—	+40	+44	+50	+56	+64	—
		es _e	—	+28	+30	+35	+39	+46	—
		ei	—	+8	+8	+10	+11	+14	—
	От 5 до 19	es	—	—	+50	+56	+64	+72	+80
		es _e	—	—	+35	+38	+46	+52	+57
		ei	—	—	+10	+11	+14	+16	+17

Продолжение табл. 25

Поле допуска	Модуль, мм	Обозначение	Диаметр делительной окружности, мм						
			До 12	Св. 12 до 25	Св. 25 до 50	Св. 50 до 100	Св. 100 до 200	Св. 200 до 400	Св. 400
			Предельные отклонения, мкм						
8k	От 0,5 до 1,5	es	+16	+18	+20	+22	+25	—	—
		es _e	+2	+3	+3	+4	+5	—	—
		ei	-20	-22	-25	-28	-31	—	—
	От 2 до 4	es	—	+20	+22	+25	+28	+32	—
		es _e	—	+3	+4	+5	+5	+6	—
		ei	—	-25	-28	-31	-35	-39	—
	От 5 до 10	es	—	—	+25	+28	+32	+36	+40
		es _e	—	—	+5	+5	+6	+6	+6
		ei	—	—	-31	-35	-39	-44	-50
7h	От 0,5 до 1,5	es	0	0	0	0	0	—	—
		es _e	-9	-10	-12	-14	-15	—	—
		ei	-25	-28	-32	-36	-40	—	—
	От 2 до 4	es	—	0	0	0	0	0	—
		es _e	—	-12	-14	-15	-17	-18	—
		ei	—	-32	-36	-40	-45	-50	—
	От 5 до 10	es	—	—	0	0	0	0	0
		es _e	—	—	-15	-17	-18	-20	-23
		ei	—	—	-40	-45	-50	-56	-63
9h	От 0,5 до 1,5	es	0	0	0	0	0	—	—
		es _e	-18	-20	-23	-26	-30	—	—
		ei	-50	-56	-63	-71	-80	—	—
	От 2 до 4	es	—	0	0	0	0	0	—
		es _e	—	-23	-26	-30	-34	-37	—
		ei	—	-63	-71	-80	-90	-100	—
	От 5 до 10	es	—	—	0	0	0	0	0
		es _e	—	—	-30	-34	-37	-41	-45
		ei	—	—	-80	-90	-100	-112	-125

Продолжение табл. 25

Поле допуска	Модуль, мм	Обозначение	Диаметр делительной окружности, мм						
			До 12	Св. 12 до 25	Св. 25 до 50	Св. 50 до 100	Св. 100 до 200	Св. 200 до 400	Св. 400
			Предельные отклонения, мкм						
9g	От 0,5 до 1,5	es	-8	-9	-10	-11	-12	-	-
		es _e	-26	-29	-33	-37	-42	-	-
		ei	-58	-65	-73	-82	-92	-	-
	От 2 до 4	es	-	-10	-11	-12	-14	-16	-
		es _e	-	-33	-37	-42	-48	-53	-
		ei	-	-73	-82	-92	-104	-116	-
	От 5 до 10	es	-	-	-12	-14	-16	-18	-20
		es _e	-	-	-42	-48	-53	-59	-65
		ei	-	-	-92	-104	-115	-130	-145
7f	От 0,5 до 1,5	es	-16	-18	-20	-22	-25	-	-
		es _e	-24	-28	-32	-36	-40	-	-
		ei	-41	-46	-52	-58	-65	-	-
	От 2 до 4	es	-	-20	-22	-25	-28	-32	-
		es _e	-	-32	-36	-40	-45	-50	-
		ei	-	-52	-52	-65	-73	-82	-
	От 5 до 10	es	-	-	-25	-28	-32	-36	-40
		es _e	-	-	-40	-45	-50	-56	-63
		ei	-	-	-65	-73	-82	-92	-103
8f	От 0,5 до 1,5	es	-16	-18	-20	-22	-25	-	-
		es _e	-30	-33	-37	-40	-45	-	-
		ei	-32	-58	-65	-72	-81	-	-
	От 2 до 4	es	-	-20	-22	-25	-28	-32	-
		es _e	-	-37	-40	-45	-51	-58	-
		ei	-	-65	-72	-81	-91	-103	-
	От 5 до 10	es	-	-	-25	-28	-32	-36	-40
		es _e	-	-	-45	-51	-58	-66	-74
		ei	-	-	-81	-91	-103	-116	-130

Продолжение табл. 25

Поле допуска	Модуль, мм	Обозначение	Диаметр делительной окружности, мм						
			До 12	Св. 12 до 25	Св. 25 до 50	Св. 50 до 100	Св. 100 до 200	Св. 200 до 400	Св. 400
			Предельные отклонения, мкм						
9d	От 0,5 до 1,5	es	-32	-36	-40	-44	-50	-	-
		es _e	-50	-56	-63	-70	-80	-	-
		ei	-82	-92	-103	-115	-130	-	-
	От 2 до 4	es	-	-40	-44	-50	-56	-64	-
		es _e	-	-63	-70	-80	-90	-101	-
		ei	-	-103	-115	-130	-146	-164	-
	От 5 до 10	es	-	-	-50	-56	-64	-72	-80
		es _e	-	-	-80	-90	-101	-113	-125
		ei	-	-	-130	-146	-164	-184	-205
10d	От 0,5 до 1,5	es	-32	-36	-40	-44	-50	-	-
		es _e	-58	-66	-74	-81	-91	-	-
		ei	-102	-116	-130	-144	-162	-	-
	От 2 до 4	es	-	-40	-44	-50	-56	-64	-
		es _e	-	-74	-81	-91	-101	-114	-
		ei	-	-130	-144	-162	-181	-204	-
	От 5 до 10	es	-	-	-50	-56	-64	-72	-80
		es _e	-	-	-91	-101	-114	-132	-148
		ei	-	-	-162	-181	-204	-232	-260
11c	От 0,5 до 1,5	es	-48	-54	-60	-66	-75	-	-
		es _e	-85	-95	-105	-116	-135	-	-
		ei	-148	-156	-185	-206	-235	-	-
	От 2 до 4	es	-	-60	-66	-75	-84	-96	-
		es _e	-	-105	-116	-135	-152	-171	-
		ei	-	-185	-206	-235	-264	-296	-
	От 5 до 10	es	-	-	-75	-84	-96	-108	-120
		es _e	-	-	-135	-152	-171	-192	-210
		ei	-	-	-235	-264	-296	-332	-370

Продолжение табл. 25

Поле допуска	Модуль, мм	Обозначение	Диаметр делительной окружности, мм						
			До 12	Св. 12 до 25	Св. 25 до 50	Св. 50 до 100	Св. 100 до 200	Св. 200 до 400	Св. 400
			Предельные отклонения, мкм						
11a	От 0,5 до 1,5	es	-80	-90	-100	-110	-125	-	-
		es _e	-117	-131	-145	-160	-185	-	-
		ei	-180	-202	-225	-250	-285	-	-
	От 2 до 4	es	-	-100	-110	-125	-140	-160	-
		es _e	-	-145	-160	-185	-208	-235	-
		ei	-	-225	-250	-285	-320	-360	-
	От 5 до 10	es	-	-	-125	-140	-160	-180	-200
		es _e	-	-	-185	-208	-235	-264	-290
		ei	-	-	-285	-320	-360	-404	-450

26. Поля допусков ширины впадины втулки e и толщины зуба вала s

Степень точности	Втулка	Вал									
	Основное отклонение										
	H	g	p	n	k	h	g	f	d	c	a
7	7H			7n		7h		7f			
8			8p		8k			8f			
9	9H	9g				9h	9g		9d		
10									10d		
11	11H									11c	11a

Поля допусков, заключенные в рамки, являются предпочтительными для посадок с зазором.

27. Посадки по боковым поверхностям зубьев

Поле допуска ширины впадины втулки	Поле допуска толщины зуба вала									
	9g	8p	7n	8k	7h	9h	9g	7f	8f	10d
7H	$\frac{7H}{9g}$	$\frac{7H}{8p}$	$\frac{7H}{7n}$	$\frac{7H}{8k}$	$\frac{7H}{7h}$					
9H				$\frac{9H}{8k}$		$\frac{9H}{9h}$	$\frac{9H}{9g}$	$\frac{9H}{7f}$	$\frac{9H}{8f}$	
11H										$\frac{11H}{10d}$

Допускается применение других посадок, образованных сочетанием полей допусков из табл. 26.

28. Допуски ширины впадины втулки e и толщины зуба вала s и рекомендуемые предельные значения радиального биения F_r

Степень точности	Модуль, мм	Обозначение	Диаметр делительной окружности, мм						
			До 12	Св. 12 до 25	Св. 25 до 50	Св. 50 до 100	Св. 100 до 200	Св. 200 до 400	Св. 400
			Допуски и предельные значения радиального биения, мкм						
5	От 0,5 до 1,5	T	12	14	16	18	20	—	—
		T_e	8	9	10	11	12	—	—
		F_r	6	7	8	9	10	—	—
	От 2 до 4	T	—	16	18	20	22	25	—
		T_e	—	10	11	12	14	16	—
		F_r	—	8	9	10	11	12	—
	От 5 до 10	T	—	—	20	22	25	28	32
		T_e	—	—	12	14	16	18	20
		F_r	—	—	10	11	12	14	16
6	От 0,5 до 1,5	T	18	20	22	25	28	—	—
		T_e	11	12	14	16	18	—	—
		F_r	9	10	11	12	14	—	—
	От 2 до 4	T	—	22	25	28	32	36	—
		T_e	—	14	16	18	20	22	—
		F_r	—	11	12	14	16	18	—
	От 5 до 10	T	—	—	23	32	36	40	45
		T_e	—	—	18	20	22	25	28
		F_r	—	—	14	16	18	20	22
7	От 0,5 до 1,5	T	25	28	32	36	40	—	—
		T_e	16	18	20	22	25	—	—
		F_r	12	14	16	18	20	—	—
	От 2 до 4	T	—	32	36	40	45	50	—
		T_e	—	20	22	25	28	32	—
		F_r	—	16	18	20	22	25	—
	От 5 до 10	T	—	—	40	45	50	56	63
		T_e	—	—	25	28	32	36	40
		F_r	—	—	20	22	25	28	32
8	От 0,5 до 1,5	T	36	40	45	50	56	—	—
		T_e	22	25	28	32	36	—	—
		F_r	18	20	22	25	28	—	—

Продолжение табл. 28

Степень точно- сти	Модуль, мм	Обозна- чение	Диаметр делительной окружности, мм						
			До 12	Св. 12 до 25	Св. 25 до 50	Св. 50 до 100	Св. 100 до 200	Св. 200 до 400	Св. 400
			Допуски и предельные значения радиального биения, мкм						
8	От 2 до 4	T	—	45	50	56	63	71	—
		T _e	—	28	32	36	40	45	—
		F _r	—	22	25	28	32	36	—
	От 5 до 10	T	—	—	56	63	71	80	90
		T _e	—	—	36	40	45	50	56
		F _r	—	—	28	32	36	40	45
9	От 0,5 до 1,5	T	50	56	63	71	80	—	—
		T _e	32	36	40	45	50	—	—
		F _r	25	28	32	36	40	—	—
	От 2 до 4	T	—	63	71	80	90	100	—
		T _e	—	40	45	50	56	63	—
		F _r	—	32	36	40	45	50	—
	От 5 до 10	T	—	—	80	90	100	112	125
		T _e	—	—	50	56	63	71	80
		F _r	—	—	40	45	50	56	63
10	От 0,5 до 1,5	T	71	80	90	100	112	—	—
		T _e	45	50	56	63	71	—	—
		F _r	36	40	45	50	56	—	—
	От 2 до 4	T	—	90	100	112	125	140	—
		T _e	—	56	63	71	80	90	—
		F _r	—	45	50	56	63	71	—
	От 5 до 10	T	—	—	112	125	140	160	180
		T _e	—	—	71	80	90	100	112
		F _r	—	—	56	63	71	80	90
11	От 0,5 до 1,5	T	100	112	125	140	160	—	—
		T _e	63	71	80	90	100	—	—
		F _r	50	56	63	71	80	—	—
	От 2 до 4	T	—	125	140	160	180	200	—
		T _e	—	80	90	100	112	125	—
		F _r	—	63	71	80	90	100	—
	От 5 до 10	T	—	—	160	180	200	224	250
		T _e	—	—	100	112	125	140	160
		F _r	—	—	80	90	100	112	125

29. Основные (суммарные) отклонения, мкм, толщины зуба вала

Модуль, мм	Обозначение	Диаметр делительной окружности, мм						
		До 12	Св. 12 до 25	Св. 25 до 50	Св. 50 до 100	Св. 100 до 200	Св. 200 до 400	Св. 400
От 0,5 до 1,5	г	+64	+72	+80	+88	+100	—	—
	р	+48	+54	+60	+66	+75	—	—
	п	+32	+36	+40	+44	+50	—	—
	т	+24	+27	+30	+33	+37	—	—
	к	+16	+18	+20	+22	+25	—	—
	і	+8	+9	+10	+11	+12	—	—
	h	0	0	0	0	0	—	—
	g	-8	-9	-10	-11	-12	—	—
	f	-16	-18	-20	-22	-25	—	—
	e	-24	-27	-30	-33	-37	—	—
	d	-32	-36	-40	-44	-50	—	—
	c	-48	-54	-60	-66	-75	—	—
	b	-64	-72	-80	-88	-100	—	—
a	-80	-90	-100	-110	-125	—	—	
От 2 до 4	г	—	+80	+88	+100	+112	+128	—
	р	—	+60	+66	+75	+84	+96	—
	п	—	+40	+44	+50	+56	+64	—
	т	—	+30	+33	+37	+42	+48	—
	к	—	+20	+22	+25	+28	+32	—
	і	—	+10	+11	+12	+14	+16	—
	h	—	0	0	0	0	0	—
	g	—	-10	-11	-12	-14	-16	—
	f	—	-20	-22	-25	-28	-32	—
	e	—	-30	-33	-37	-42	-48	—
	d	—	-40	-44	-50	-56	-64	—
	c	—	-60	-66	-75	-84	-96	—
	b	—	-80	-88	-100	-112	-128	—
a	—	-100	-110	-125	-140	-160	—	
От 5 до 10	г	—	—	+100	+112	+128	+144	+160
	р	—	—	+75	+84	+96	+108	+120
	п	—	—	+50	+56	+64	+72	+80
	т	—	—	+37	+42	+48	+54	+60
	к	—	—	+25	+28	+32	+36	+40
	і	—	—	+12	+14	+16	+18	+20
	h	—	—	0	0	0	0	0
	g	—	—	-12	-14	-16	-18	-20
	f	—	—	-25	-28	-32	-36	-40
	e	—	—	-37	-42	-48	-54	-60
	d	—	—	-50	-56	-64	-72	-80
	c	—	—	-75	-84	-96	-108	-120
	b	—	—	-100	-112	-128	-144	-160
a	—	—	-125	-140	-160	-180	-200	

ний, принятых в гладких соединениях, где число следует за буквой).

6. Поля допусков ширины впадины втулки e и толщины зуба вала s должны соответствовать указанным в табл. 26.

7. Предельные отклонения размера e для втулок должны соответствовать указанным в табл. 24, а размера s для валов - в табл. 25.

Допускается применение специальных полей допусков и посадок, которые могут быть получены различным сочетанием допусков и основных отклонений в соответствии с табл. 28 и 29. Их применение допускается только в технически и экономически обоснованных случаях, если поля допусков, указанные в табл. 26. не могут обеспечить требований, предъявляемых к изделиям.

Рекомендуемые предельные значения радиального биения зубчатого венца относительно центрирующих диаметров принимать согласно табл. 28.

Допуски и посадки при центрировании по наружному диаметру. Допуски и основные отклонения для диаметров окружности впадины втулки D_f и окружности вершин зубьев вала d_a - по ГОСТ 25346—89.

Поля допусков и их сочетания для центрирующих диаметров D_f и d_a должны соответствовать указанным в табл. 30.

30. Поля допусков и их сочетания для центрирующих диаметров D_f и d_a

Центрирующий диаметр	Поле допуска	
	Ряд 1	Ряд 2
D_f	H7	H8
d_a	n6, js6, h6, g6, f7	n6, h6, g6, f7

Примечание. При выборе полей допусков ряд 1 следует предпочитать ряду 2.

Поля допусков ширины e впадины втулки должны соответствовать 9H, 11H, а предельные отклонения размера e - табл. 24. Поля допусков толщины зуба вала s должны соответствовать 9h, 9g, 9d, 11c, 11a, а предельные отклонения размера s - данным табл. 25.

Допуски и посадки при центрировании по внутреннему диаметру. 1. Допуски и основные отклонения для диаметров окружности вершин зубьев втулки D_a и окружности впадин вала d_f , а также нецентрирующих диаметров - по ГОСТ 25346—89.

2. Поля допусков и их сочетания для центрирующих диаметров D_a и d_f установлены в табл. 31.

3. Поля допусков ширины впадины втулки e и толщины зуба вала s назначают, как при центрировании по наружному диаметру.

4. Поля допусков нецентрирующих диаметров:

$h12$ - для диаметра d_a ;

$H16$ - для диаметра D_f для втулки с плоской формой дна впадины;

$f_{\max} = D + 2,2t$ - для диаметра D_f для втулки с закругленной формой дна впадины.

31. Поля допусков и их сочетания для центрирующих диаметров

Центрирующий диаметр	Поле допуска	
	Ряд 1	Ряд 2
D_a	H7	H8
d_f	n6, h6, g6	n6, h6, g6

Примечание. При выборе полей допусков ряд 1 следует предпочитать ряду 2.

32. Поля допусков нецентрирующих диаметров

Вид центрирования	Нецентрирующий диаметр	Поле допуска	
По боковым поверхностям зубьев	D_f	При плоской форме дна впадины	H16
	D_a	H11	
	d_a	d9, h12	
	d_f	При плоской форме дна впадины	h16
По наружному диаметру	D_a	H11	
	d_f	При плоской форме дна впадины	h16

Допуски нецентрирующих диаметров. Допуски и основные отклонения для нецентрирующих диаметров - по ГОСТ 25347—82.

Поля допусков нецентрирующих диаметров должны соответствовать указанным в табл. 32.

Предельные отклонения от параллельности сторон зубьев вала и втулки. Предельные отклонения от параллельности сторон зубьев вала и втулки относительно оси центрирующей поверхности устанавливаются в стандартах на комплексные калибры.

Условные обозначения. Обозначения шлицевых соединений, валов и втулок должны содержать:

номинальный диаметр соединения D ; модуль m ; обозначение посадки соединения (полей допусков вала и втулки), помещаемое после размеров центрирующих элементов; обозначения посадки по нецентрирующим размерам, обозначение настоящего стандарта.

Примеры условных обозначений: соединения $D=50$ мм, $m=2$ мм с центрированием по боковым сторонам

зубьев, с посадкой по боковым поверхностям зубьев 9H/9g:

$50 \times 2 \times 9H/9g$ ГОСТ 6033—80

то же, для внутренних шлицев соединения:

$50 \times 2 \times 9H$ ГОСТ 6033—80

то же, для наружных шлицев соединения:

$50 \times 2 \times 9g$ ГОСТ 6033—80

Условное обозначение соединения $D=50$ мм, $m=2$ мм с центрированием по наружному диаметру D_f , с посадкой по диаметру центрирования H7/g6, с посадкой по нецентрирующим поверхностям зубьев 9H/9h:

$50 \times H7/g6 \times 2 \times 9H/9h$ ГОСТ 6033—80

то же, для внутренних шлицев соединения:

$50 \times H7 \times 2 \times 9H$ ГОСТ 6033—80

то же, для наружных шлицев:

$50 \times g6 \times 2 \times 9h$ ГОСТ 6033—80

Условное обозначение соединения $D=50$ мм, $m=2$ мм с центрированием по внутреннему диаметру d_f с посадкой по диаметру центрирования $H7/g6$, с посадкой по нецентрирующим боковым поверхностям зубьев $9H/9h$:

$i50 \times 2 \times H7/g6 \ 9H/9h$
ГОСТ 6033-80

то же, для внутренних шлицев соединения:

$i50 \times 2 \times H7 \ 9H$ ГОСТ 6033-80

то же, для наружных шлицев соединения:

$i50 \times 2 \times g6 \ 9h$ ГОСТ 6033-80

ТРЕУГОЛЬНЫЕ ЗУБЧАТЫЕ СОЕДИНЕНИЯ

Треугольные зубчатые соединения (рис. 24) применяют главным образом для неподвижного соединения деталей при передаче небольших вращающих моментов, чтобы избежать прессовых посадок, а также при тонкостенных втулках.

На рис. 20 обозначено:

β - угол зуба и впадины отверстия;

D_B - наружный диаметр вала;

d_a - внутренний диаметр отверстия;

d_b - диаметр впадины вала;

D_a - диаметр впадины отверстия.

Основные параметры соединений: число зубьев 20—70; модуль 0,2—1,5 мм; угол впадин вала 90; 72 и 60°. Центрирование только по боковым сторонам зубьев.

Наряду с цилиндрическими соединениями применяют и конические (см. рис. 24). Обычно конусность 1:16, угол уклона впадины $1^\circ 37'$; размеры зубьев устанавливают по большому основанию конуса (сечение А—А).

Соединения впадин зуба на валу 90° с числом зубьев 36 и 48 и номинальными диаметрами от 5 до 75 мм принимают по табл. 33, допуски - по табл. 34. Формулы для определения параметров треугольных соединений приведены в табл. 35.

Выбор размеров, допусков и посадок. Номинальные размеры M_B и M_a выбирают по табл. 36 в зависимости от принятого номинального диаметра, равного наружному диаметру вала.

На чертежах отверстия и вала указывают число зубьев z , угол 90° (см. рис. 24), угол β , диаметр начальной окружности d .

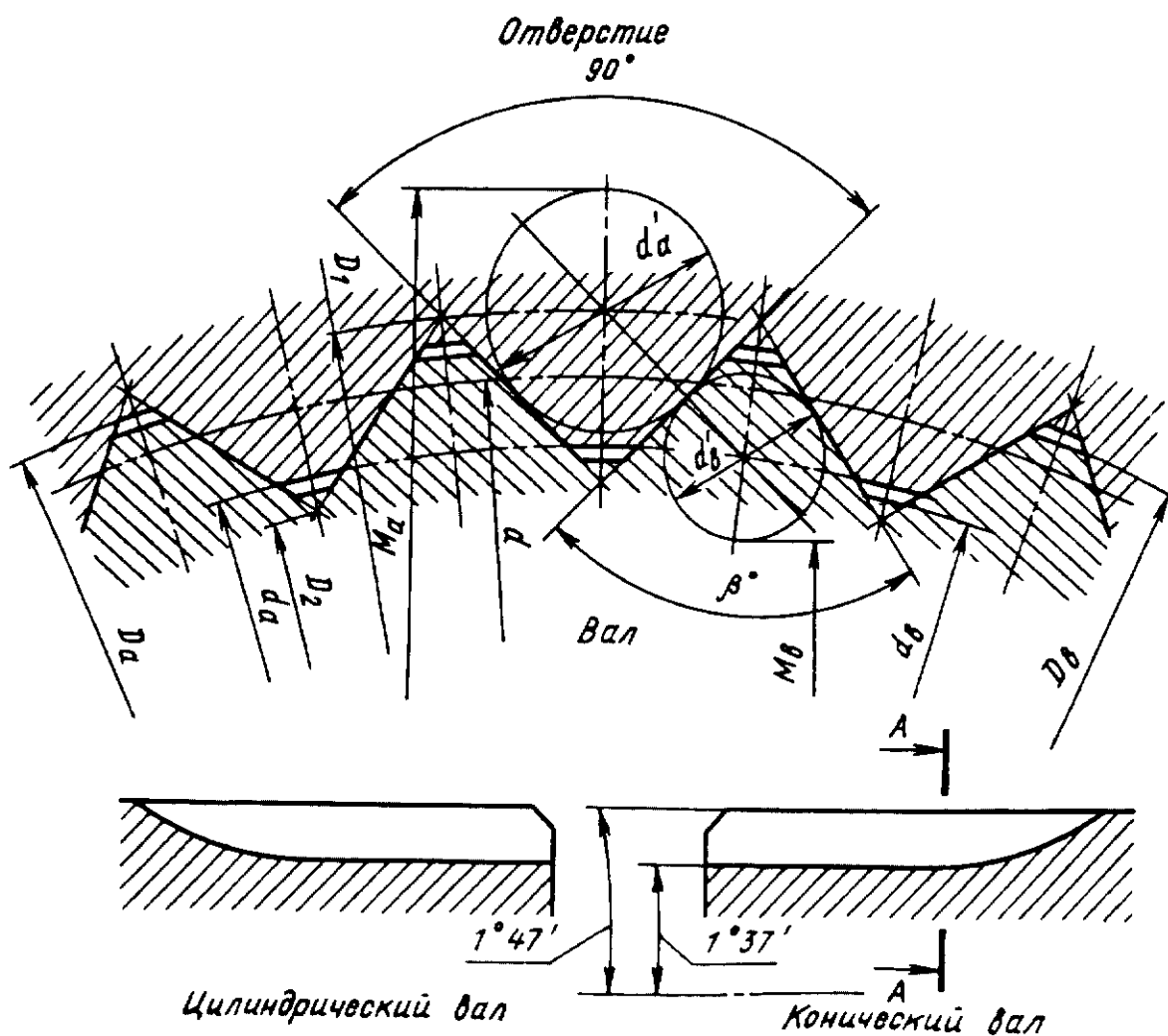


Рис. 24

33. Основные размеры треугольных соединений, мм

Номинальный диаметр D_B	Отверстие и вал					Отверстие		Вал	
	Число зубьев z	Угол β°	Диаметр начальной окружности d	Диаметр по вершинам ¹		Диаметр впадин $D_{a \min}$	Внутренний диаметр d_a	Наружный диаметр D_B	Диаметр впадин $d_{B \max}$
				наружный D_1	внутренний D_2				
5	36	80	4,891	5,124	4,658	5,03	4,72	5	4,69
6			5,863	6,142	5,584	6,03	5,66	6	5,63
8			7,793	8,164	7,422	8,03	7,52	8	7,49
10			9,721	10,184	9,258	10,03	9,38	10	9,35
12			11,674	12,230	11,118	12,03	11,26	12	11,23
15			14,556	15,250	13,862	15,03	14,04	15	14,01
16			17,430	18,260	16,599	18,03	16,81	18	16,78
20			19,339	20,260	18,418	20,03	18,66	20	16,63
22	48	82,5	21,527	22,280	20,774	22,03	20,97	22	20,94
25			24,455	25,310	23,600	25,03	23,82	25	23,79
28			27,373	28,330	26,416	28,03	26,66	28	26,63
30			29,325	30,350	28,300	30,03	28,57	30	28,54
32			31,277	32,370	30,184	32,05	30,47	32	30,42
35			34,195	35,390	33,000	35,05	33,31	35	33,26
38			37,113	38,410	35,816	38,05	36,15	38	36,10
40			39,064	40,430	37,698	40,05	38,05	40	38,00
42			41,016	42,450	39,582	42,05	39,95	42	39,90
45			43,944	45,480	42,408	45,05	42,81	45	42,76
50			48,833	50,540	47,126	50,05	47,57	50	47,52
55			53,722	55,600	51,844	55,05	52,33	55	52,28
60			58,621	60,670	55,572	60,05	57,10	60	57,05
65			63,519	65,740	61,298	65,05	61,88	65	61,83
70			68,409	70,800	66,017	70,05	66,64	70	66,59
75	73,298	75,860	70,736	75,05	71,40	75	71,35		

¹ Теоретические диаметры по вершинам указывают на чертеже: наружный D_1 только на отверстии, внутренний D_2 - на валу.

34. Допуски для треугольных соединений

Номинальный диаметр, мм	Предельные отклонения, мм			
	диаметров начальных окружностей *		внутреннего диаметра отверстия d_a	наружного диаметра вала D_B
	отверстий	вала		

Нормальная точность

Св. 3 до 6	+0,025	-0,040	+0,025	-0,025
» 6 » 10	+0,025	-0,040	+0,030	-0,030
» 10 » 18	+0,030	-0,045	+0,035	-0,035
» 18 » 30	+0,030	-0,045	+0,045	-0,045
» 30 » 50	+0,035	-0,050	+0,050	-0,050
» 50 » 75	+0,040	-0,060	+0,060	-0,060

Номинальный диаметр, мм	Предельные отклонения, мм			
	диаметров начальных окружностей *		внутреннего диаметра отверстия	наружного диаметра вала
	отверстий	вала		
Пониженная точность				
Св. 3 до 6	+0,050	-0,080	+0,048	-0,048
» 6 » 10	+0,050	-0,080	+0,058	-0,058
» 10 » 18	+0,060	-0,090	+0,070	-0,070
» 18 » 30	+0,060	-0,090	+0,084	-0,084
» 30 » 50	+0,070	-0,0100	+0,100	-0,100
» 50 » 75	+0,080	-0,0120	+0,120	-0,120

* Допуски даны для посадки H9/h8.

Кроме того, на чертеже отверстия задают наружный диаметр по вершинам D_1 , диаметр впадин D_a с надписью «минимум» и внутренний диаметр d_a , а на чертеже вала - внутренний диаметр по вершинам D_2 , наружный диаметр D_B и диаметр впадин d_B с надписью «максимум».

Допуски выбирают по табл. 34. В зависимости от назначения соединения принимают нормальную или пониженную точность. Последняя предназначена преимущественно для грубых соединений с отверстием, имеющим разрез и стяжку, а также для грубых конических соединений. Допуски на диаметры начальной окружности даны для скользящей посадки с зазорами от нуля до суммы допусков на диаметры отверстия и вала.

Допуск на толщину зуба отверстия равен допуску на диаметр начальной окружности (так как угол равен 90°). Допуск на толщину зуба вследствие того, что угол β равен 80 или $82,5^\circ$, на несколько тысячных миллиметра точнее, чем допуск на диаметр начальной окружности, и практически может считаться также равным допуску на диаметр начальной окружности. Таким образом, допуски на диаметр начальной окружности дают полное представление о характере посадки по толщине зуба и боковым зазорам.

При необходимости назначения другой посадки следует применять систему отверстия, чтобы сохранить неизменным допуск на отверстие. Характер посадки должен быть отражен отклонениями на диаметр начальной окружности вала, которые могут быть даны в два минуса для посадки с гарантированным зазором, в два плюса или один плюс для посадок с натягами и зазорами.

При выборе посадок для вала рекомендуется придерживаться посадок, приведенных в табл. 37.

Для конических валов рекомендуются переходные посадки (т.е. вал с более полным зубом).

Допуски на диаметр начальной окружности включают: собственно допуск на диаметр начальной окружности, отклонение шага и отклонение угла профиля.

Допуски на внутренний диаметр отверстия d_a и наружный диаметр вала D_B для нормальной точности даны по 8—9 качеству ГОСТ 25347—82, а для пониженной - по 9—10 качеству.

Диаметр проволок для измерения зубьев и номинальные размеры между проволоками для отверстия и по проволокам для вала выбирают из табл. 35. Все диаметры проволок берут по ГОСТ 2475—88 для измерения резьб. Номинальные размеры между проволоками и по проволокам определены по табл. 35 и дают соединение без зазора.

На чертеже должны быть указаны: диаметры проволок и номинальный размер между проволоками для отверстия и по проволокам для вала, на чертеже делают надпись: «Отклонения по диаметру начальной окружности».

При увеличении d'_B следует вычитать K_B из M_B (см. D_T в табл. 36); при увеличении d'_a следует складывать K_a с M_a (см. D_n в табл. 36).

Допуски на размеры M_B и M_a (см. рис. 24) те же, что на диаметр начальной окружности.

Размеры M_B и M_a на чертежах должны быть снабжены надписью: «Отклонения по диаметру начальной окружности».

35. Номинальные размеры между проволочками и по проволочкам, мм

Номинальный диаметр D_B	Отверстие			Вал		
	Диаметр проволочки d'_B	Номинальный размер между проволочками M_B	Изменение размера M_B на $0,001 d'_B K_B$	Диаметр проволочки d'_a	Номинальный размер по проволочкам M_a	Изменение размера M_a на $0,001 d'_a K_a$
5	0,260	4,460	0,0026	0,348	5,486	0,0024
6	0,343	5,265	0,0026	0,402	6,555	0,0024
8	0,402	7,137	0,0026	0,511	9,656	0,0024
10	0,511	8,878	0,0026	0,572	10,639	0,0024
12	0,572	10,768	0,0026	0,796	10,040	0,0024
15	0,796	13,216	0,0026	1,008	16,296	0,0024
18	0,866	16,047	0,0026	1,047	19,392	0,0024
20	0,866	17,584	0,0026	1,157	21,551	0,0024
22	1,008	20,101	0,0025	1,302	23,302	0,0024
25	1,047	22,773	0,0025	1,517	26,393	0,0024
28	1,157	25,418	0,0025	1,302	29,559	0,0024
30	1,157	27,438	0,0025	1,441	31,770	0,0024
32	1,302	29,093	0,0025	1,553	33,933	0,0024
35	1,441	31,764	0,0025	1,591	36,841	0,0024
38	1,553	34,502	0,0025	1,833	40,241	0,0024
40	1,591	36,426	0,0025	1,833	42,123	0,0024
42	1,732	38,091	0,0025	2,020	44,459	0,0024
45	1,833	40,867	0,0025	2,071	47,408	0,0024
50	2,020	45,456	0,0025	2,311	52,705	0,0024
55	2,217	50,021	0,0025	2,595	58,109	0,0024
60	2,311	54,854	0,0025	2,886	63,539	0,0024
65	2,595	59,209	0,0025	3,106	68,797	0,0024
70	2,886	63,537	0,0025	3,310	74,008	0,0024
75	3,106	68,043	0,0025	3,580	79,379	0,0024

ФОРМУЛЫ ДЛЯ ОПРЕДЕЛЕНИЯ ЭЛЕМЕНТОВ ТРЕУГОЛЬНЫХ СОЕДИНЕНИЙ

Основной расчетной величиной является диаметр начальной окружности d , который делит пополам теоретическую высоту зубьев по вершинам профиля.

Теоретические диаметры по вершинам профиля - наружный D_1 и внутренний D_2 - служат для вычисления размеров по проволочкам для вала и отверстия и размеров режущего и мерительного

инструмента.

Размеры по проволочкам, подсчитанные по этим диаметрам, дают в соединении вала и отверстия нулевой зазор.

Диаметры d'_B и d'_a по ГОСТ 2475-88. Размеры M_B , M_a дают соединение отверстия и вала без зазора.

Для вала допустимая зона касания проволочек $\pm 0,05$ относительно диаметра начальной окружности (см. D_{II} в табл. 36).

36. Формулы для определения параметров треугольных соединений

Определяемый параметр	Формулы для соединений с числом зубьев	
	36	48
Диаметр начальной окружности	$d=0,954519 D_1$	$d=0,966222 D_1$
Наружный диаметр по вершинам (теоретический)	$D_1=1,047648 d$	$D_1=1,034959 d$
Внутренний диаметр по вершинам (теоретический)	$D_2=0,952352 d$	$D_2=0,965041 d$
Расчетный диаметр проволочки, касающейся профиля зубьев по начальной окружности вала	$d_1=0,06585005 d$	$d_1=0,0485955 d$
То же, для отверстия	$d_2=0,05309792 d$	$d_2=0,04133332 d$
Фактический диаметр проволочки для вала	d'_a подбирают по ГОСТ 2475-88 (табл. 38)	
То же, для отверстия	d'_b подбирают по ГОСТ 2475-88 (табл. 38)	
Размер по проволочкам вала	$M_a = D_2 + 2,41421 d'_a$	
Размер между проволочками для отверстия	$M_b = D_1 - 2,55572 d'_b$	$M_b = D_1 - 2,51665 d'_b$
Диаметр касания фактической проволочки вала	$D_{\Pi} = D_2 + 0,70711 d'_a + 0,001 d$	
Диаметр касания фактической проволочки отверстия	$D_T = D_1 - 0,91293 d'_b + 0,001 d$	$D_T = D_1 - 0,85733 d'_b + 0,001 d$

37. Посадки вала

Размеры, мм

Диаметр начальной окружности вала d	Для нормальной точности посадки			Для пониженной точности посадки		
	с натягом	переходная	с зазором	с натягом	переходная	с зазором
Св. 3 до 10	+0,065	+0,040	-0,025	+0,130	+0,080	-0,025
	+0,025			+0,050		
Св. 10 до 30	+0,075	+0,045	-0,030	+0,150	+0,090	-0,030
	+0,030			+0,060		
Св. 30 до 50	+0,085	+0,050	-0,035	+0,170	+0,100	-0,035
	+0,035			+0,070		
Св. 50 до 80	+0,100	+0,060	-0,040	+0,200	+0,120	-0,040
	+0,040			+0,080		

38. Проволочки и ролики для измерения резьб и шлицев (по ГОСТ 2475-88)

Стандарт распространяется на проволочки и ролики для измерения среднего диаметра наружной резьбы, а также измерения толщины зубьев и ширины впадин шлицевых валов и втулок с эвольвентным профилем.

Проволочки и ролики изготавливаются трех типов: I - проволочки гладкие; II - проволочки ступенчатые; III - ролики. Проволочки и ролики для измерения среднего диаметра наружной резьбы следует готовить двух классов точности: 0 и 1; для измерения шлицевых эвольвентных соединений - класса точности I.

Пример условного обозначения гладких проволочек диаметром $d_{D_0} = 0,101$ мм класса точности 0:

Проволочки I-0,101 кл. 0 ГОСТ 2475-88

Пример условного обозначения ступенчатых проволочек диаметром $d_{D_0} = 2,095$ мм класса точности 1:

Проволочки II-2,095 кл. 1 ГОСТ 2475-88

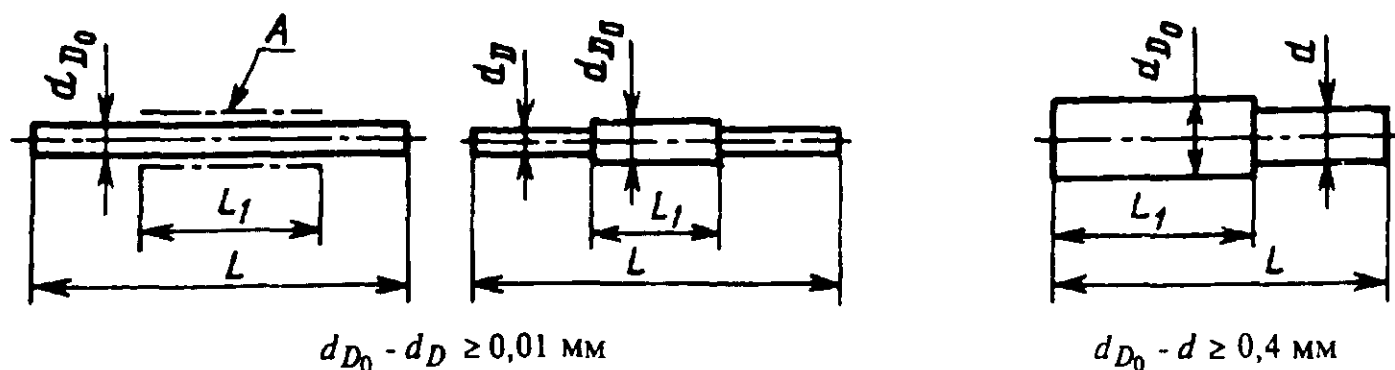
Пример условного обозначения роликов диаметром $d_{D_0} = 5,207$ мм класса точности 0:

Ролики III-5,207 кл. 0 ГОСТ 2475-88

Номинальные диаметры проволочек и роликов d_{D_0}

для измерения среднего диаметра наружной резьбы в зависимости от шага

Размеры, мм



Примечание. А - рабочая поверхность проволочки типа I должна располагаться по середине проволочки на длине L_1 .

Шаг P	Вид резьбы и угол профиля						
	метрическая $\alpha=60^\circ$			трапецидальная $\alpha=30^\circ$		упорная $\alpha=33^\circ, \beta=30^\circ, \gamma=3^\circ$	
	d_{D_0}	$d_{D_{\max}}$	$d_{D_{\min}}$	d_{D_0}	$d_{D_{\max}}$	d_{D_0}	$d_{D_{\max}}$
0,075	0,045	0,054	—				
0,08	0,048	0,058	0,040				
0,09	0,052	0,062	0,045				
0,1	0,058	0,070	0,051				
0,125	0,073	0,088	0,063				
0,15	0,088	0,106	0,076				
0,175	0,101	0,121	0,089				
0,2	0,115	0,138	0,102				
0,225	0,130	0,156	0,114	—	—	—	—
0,25	0,144	0,172	0,127				
0,3	0,173	0,208	0,152				
0,35	0,202	0,242	0,177				
0,4	0,231	0,266	0,203				
0,45	0,260	0,312	0,228				
0,5	0,289	0,347	0,253				
0,6	0,346	0,415	0,304				
0,7	0,404	0,485	0,354				
0,75	0,433	0,520	0,379				
0,8	0,462	0,554	0,405				
1,0	0,577	0,692	0,506				
1,25	0,722	0,866	0,632				
1,5	0,866	1,039	0,758	0,776	0,866		
1,75	1,010	1,212	0,885	—	—		
2,0	1,155	1,386	1,011	1,035	1,155	1,086	1,173
2,5	1,443	1,732	1,264	—	—	—	—
3,0	1,732	2,078	1,516	1,553	1,732	1,629	1,759
3,5	2,021	2,425	1,769	—	—	—	—
4,0	2,309	2,771	2,021	2,071	2,278	2,173	2,347
4,5	2,598	3,118	2,274	—	—	—	—
5,0	2,887	3,464	2,527	2,588	2,847	2,716	2,933
5,5	3,175	3,810	2,779	—	—	—	—
6,0	3,464	4,157	3,032	3,106	3,417	3,259	3,520
7,0				3,623	3,985	—	—
8,0				4,141	4,555	4,345	4,693
9,0				4,659	5,125	—	—
10				5,176	5,694	5,431	5,865
12	—	—	—	6,212	6,833	6,518	7,039
14				7,247	7,972	7,603	8,211
16				8,282	9,110	8,690	9,385
18				9,317	10,249	9,776	10,558
20				10,353	11,388	10,950	11,826

Продолжение табл. 38

Шаг P	Вид резьбы и угол профиля						
	метрическая $\alpha=60^\circ$			трапецеидальная $\alpha=30^\circ$		упорная $\alpha=33^\circ$, $\beta=30^\circ$, $\gamma=3^\circ$	
	d_{D_0}	$d_{D_{\max}}$	$d_{D_{\min}}$	d_{D_0}	$d_{D_{\max}}$	d_{D_0}	$d_{D_{\max}}$
22				11,388	12,527	11,948	12,904
24				12,423	13,665	13,133	14,184
23				14,493	15,942	15,207	16,424
32	—	—	—	16,565	18,222	17,362	18,760
36				18,634	20,497	20,152	21,764
40				20,706	22,777	21,863	23,612
44				22,774	24,951	23,896	25,808
48				24,845	27,329	26,069	28,154

Примечание. Для трапецеидальной и упорной резьб значения $d_{D_{\min}}$ не приводят, так как проволочки и ролики этих размеров будут располагаться ниже наружного диаметра контролируемого профиля.

Число шагов на длине 24,5 мм	Вид резьбы и угол профиля					
	унифицированная (дюймовая) $\alpha=60^\circ$			трубная цилиндрическая и коническая $\alpha=55^\circ$, дюймовая $\alpha=55^\circ$		
	d_{D_0}	$d_{D_{\max}}$	$d_{D_{\min}}$	d_{D_0}	$d_{D_{\max}}$	$d_{D_{\min}}$
80	0,183	0,220	0,161			
72	0,204	0,245	0,179			
64	0,229	0,275	0,201			
56	0,262	0,314	0,230	—	—	—
48	0,306	0,367	0,268			
44	0,333	0,400	0,292			
40	0,367	0,440	0,321			
36	0,407	0,488	0,357			
32	0,458	0,550	0,402			
28	0,524	0,629	0,459	0,511	0,613	0,459
27	0,543	0,652	0,475	—	—	—
24	0,611	0,733	0,535	0,596	0,716	0,535
20	0,733	0,880	0,642	0,716	0,859	0,643
19	—	—	—	0,754	0,905	0,676
18	0,815	0,978	0,713	0,795	0,954	0,714
16	0,917	1,100	0,803	0,895	1,074	0,803
14	1,048	1,258	0,917	1,023	1,228	0,918
13	1,128	1,354	0,988	—	—	—
12	1,222	1,466	1,070	1,193	1,432	1,071
11 $\frac{1}{2}$	1,275	1,530	1,116	—	—	—
11	1,333	1,600	1,167	1,302	1,562	1,168

Продолжение табл. 38

Число шагов на длине 24,5 мм	Вид резьбы и угол профиля					
	унифицированная (дюймовая) $\alpha=60^\circ$			трубная цилиндрическая и коническая $\alpha=55^\circ$, дюймовая $\alpha=55^\circ$		
	d_{D_0}	$d_{D_{\max}}$	$d_{D_{\min}}$	d_{D_0}	$d_{D_{\max}}$	$d_{D_{\min}}$
10	1,467	1,760	1,284	1,432	1,718	1,285
9	1,629	1,955	1,426	1,591	1,909	1,427
8	1,833	2,200	1,605	1,790	2,148	1,606
7	2,095	2,514	1,834	2,045	2,454	1,835
6	2,444	2,933	2,139	2,387	2,846	2,141
5	2,933	3,520	2,567	2,864	3,437	2,569
$4\frac{1}{2}$	3,259	3,911	2,852	3,182	3,818	2,854
4	3,666	4,399	3,209	3,579	4,295	3,211
$3\frac{1}{2}$				4,091	4,909	3,670
$3\frac{1}{4}$				4,406	5,287	3,952
3				4,773	5,728	4,281
$\frac{7}{8}$	—	—	—	4,980	5,976	4,467
$\frac{3}{4}$				5,207	6,248	4,672
$2\frac{5}{8}$				5,454	6,545	4,893
$2\frac{1}{2}$				5,727	6,872	5,137

Номинальные диаметры проволок d_{D_0}

для измерения параметров шлицевых соединений с эвольвентным профилем

Номинальные диаметры d_{D_0} , мм

1,00	2,00	3,25	5,00	7,00	12,00	20,00	35,00
1,25	2,25	3,50	5,25	8,00	14,00	22,00	
1,40	2,50	4,00	5,50	9,00	15,00	25,00	
1,50	2,75	4,25	6,00	10,00	16,00	28,00	
1,75	3,00	4,50	6,50	11,00	18,00	30,00	

Длины проволок L и рабочей поверхности L_1

Размеры, мм

Интервалы диаметров	L	$L_1 \pm 1,0$
До 3	От 30 до 40	14
Св. 3 до 4	» 35 » 45	14
» 4 » 5	» 40 » 50	14
» 5	» 50 » 55	40

Примечание. Длину проволок, предназначенных для применения с приспособлением для установки на прибор, не устанавливают.

39. Предельные отклонения диаметров проволок и роликов в зависимости от классов точности 0 и 1 (по ГОСТ 2475—88)

Интервалы диаметров d_{D_0} , мм	Предельные отклонения, мм	
	Класс точности 0	Класс точности 1
До 4,980	$\pm 0,3$	$\pm 0,5$
От 5,176 до 8,690	$\pm 0,4$	
От 10,353 до 26,069	$\pm 0,5$	$\pm 1,0$
От 28,000 до 35,000	—	

Примечание. Отклонения формы рабочей поверхности проволоки и ролика (любое отклонение от круглости или профиля продольного сечения) должны находиться в пределах допуска на диаметр.

Критерием предельного состояния является несоответствие требованиям табл. 39.

Технические требования. Проволочки и ролики следует изготавливать размерами:

- от 0,045 до 0,346 мм для типа I,
- » 0,115 » 4,980 мм » » II,
- » 5,176 » 35,00 мм » » III.

Конструкция проволок должна обеспечивать возможность их применения с приспособлениями для подвешивания или установки на приборе.

Примечание. Приспособление для подвешивания проволок на приборе должно иметь отверстие для подвешивания диаметром не менее 2,5 мм и обеспечивать расстояние от центра этого отверстия до середины длины проволоки не менее 55 мм.

Проволочки и ролики следует изготавливать из углеродистой стали У10А, У12А по ГОСТ 1435—90; из хромистой стали Х - по

ГОСТ 5950—73; из подшипниковой стали ШХ15 - по ГОСТ 801—78.

Допускается изготавливать проволочки и ролики из быстрорежущей стали.

Рабочие поверхности проволок и роликов диаметром $d_{D_0} \geq 0,866$ мм должны иметь хромовое либо другое износостойкое покрытие.

Нерабочие поверхности проволок и роликов без износостойкого покрытия должны быть подвергнуты антикоррозионной обработке.

Твердость рабочих поверхностей проволок и роликов из углеродистой и хромистой сталей - не ниже 59 HRC₃; из быстрорежущей стали - не ниже 63 HRC₃.

Допускается проволочки типа I изготавливать с твердостью не ниже 51 HRC₃.

Проволочки и ролики для измерения среднего диаметра наружной резьбы следует изготавливать двух классов точности: 0 и 1. Проволочки и ролики для измерения параметров шлицевых эвольвентных соединений - класса точности 1.

Параметр шероховатости Ra по ГОСТ 2789—73 рабочих поверхностей проволок и роликов - не более 0,04 мкм.

На рабочих поверхностях проволок и роликов не должно быть дефектов, ухудшающих их эксплуатационные качества.

Проволочки и ролики следует выпускать комплектами, состоящими:

из 3 шт. одного типа с равными номинальными диаметрами - для измерения среднего диаметра наружных резьб;

из 2 шт. одного типа с равными номинальными диаметрами - для измерения параметров шлицевых соединений.

Проволочки и ролики следует подвергать старению и размагничиванию.

Полный установленный ресурс проволок и роликов - не менее 2000 измерений.

РАСЧЕТ НА ПРОЧНОСТЬ (рис. 25)

Боковые поверхности зубьев шлицевого соединения работают на смятие, а основные их - на изгиб и срез.

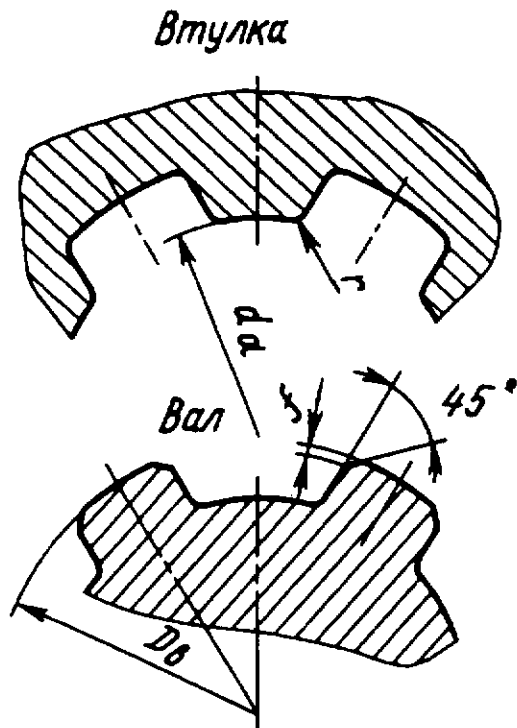


Рис. 25

Для применяемых соотношений элементов шлицевых соединений основным является расчет на смятие:

$$\frac{10^3 T_{\max}}{\varphi F l r_{\text{ср}}} \leq [\sigma_{\text{см}}],$$

где T_{\max} - наибольший допустимый вращающий момент, передаваемый соединением, Н·м;

$\varphi=(0,7 \div 0,8)$ - коэффициент, учитывающий неравномерность распределения нагрузок по рабочим поверхностям зубьев; обычно принимают $\varphi=0,75$;

F - площадь всех боковых поверхностей зубьев с одной стороны на 1 мм длины, мм²/мм;

$$F = z \left[\frac{D_{\text{в}} - d_{\text{а}}}{2} - (f + r) \right] \text{ для прямоугольных}$$

(прямоугольных) зубьев;

здесь z - число зубьев; $D_{\text{в}}$ - наружный диаметр зубьев вала, мм; $d_{\text{а}}$ - диаметр отверстия шлицевой втулки, мм; f - размер фаски, мм; r - радиус закругления, мм;

$F = 0,8 m z$ для эвольвентных зубьев; m - модуль, мм;

$$F = \frac{D_{\text{в}} - d_{\text{а}}}{2} \text{ для треугольных зубьев;}$$

l - рабочая длина зуба, мм;

$$r_{\text{ср}} = \frac{D_{\text{в}} + d_{\text{а}}}{4} \text{ для прямоугольных}$$

(прямоугольных) зубьев;

$r_{\text{ср}} = 0,5 d_{\text{а}}$ для эвольвентных и треугольных зубьев;

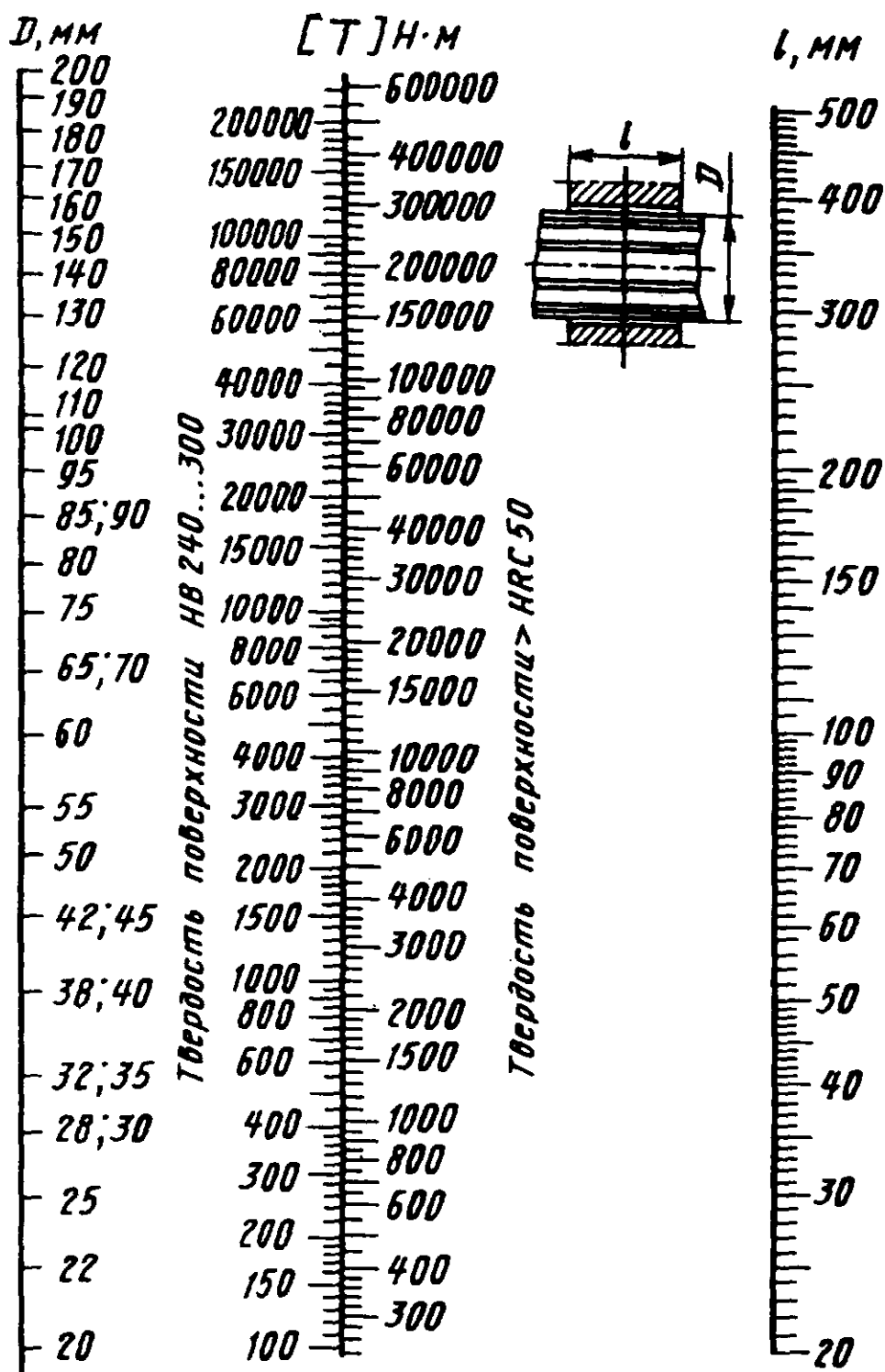
$[\sigma_{\text{см}}]$ - допускаемое напряжение на смятие, МПа (табл. 40).

40. Допускаемые напряжения на смятие боковых поверхностей зубьев шлицевых соединений

Соединение	Условия эксплуатации	Специальная термообработка рабочих поверхностей зубьев	
		не производится	производится
		$[\sigma_{\text{см}}]$, МПа	
Неподвижное	<i>a</i>	—	—
	<i>b</i>	60—100	100—140
	<i>в</i>	80—120	120—200
Подвижное без нагрузки	<i>a</i>	15—20	20—35
	<i>b</i>	20—30	30—60
	<i>в</i>	25—40	40—70
Подвижное под нагрузкой	<i>a</i>	—	3—10
	<i>b</i>	—	5—15
	<i>в</i>	—	10—20

a - тяжелые условия эксплуатации: нагрузка знакопеременная с ударами в обоих направлениях; вибрации большой частоты и амплитуды; условия смазки (для подвижных соединений) плохие; небольшая твердость деталей соединения; невысокая точность соосности ступицы и вала; *b* - средние условия эксплуатации; *в* - легкие условия эксплуатации.

Рис. 26. Номограмма для определения параметров зубчатых (шлицевых) эвольвентных соединений



Испытание на скручивание вала с прямоугольными зубьями и плоским дном впадины показывает, что его прочность эквивалентна прочности гладкого вала, диаметр которого несколько меньше внутреннего диаметра шлицевого вала.

Практически шлицевый вал рассчитывают на прочность так же, как гладкий вал, диаметр которого равен внутреннему диаметру шлицевого вала.

Для определения допустимого вращающего момента по заданным параметрам или для определения параметров по заданному вращающему моменту в зубчатых (шлицевых) эвольвентных неподвижных соединениях для расчетов можно пользоваться номограммой (рис. 26).

Расчетная формула к номограмме:

$$[T] = \varphi z F l r_{cp} [\sigma_{см}] \cdot 10^3,$$

где $\varphi = 0,75$ - коэффициент, учитывающий неравномерность распределения сил по рабочим поверхностям зубьев;

z - число зубьев;

$$F = 0,8m; r_{cp} = 0,5mz.$$

Допускаемые напряжения смятия $[\sigma_{см}]$:

50,0 МПа для поверхности с твердостью 240...300 НВ; 120,0 МПа для поверхности с твердостью ≥ 50 HRC.

Условные изображения зубчатых валов, отверстий и их соединений. Окружности и образующие поверхностей выступов зубьев вала и отверстия показывают сплошными основными линиями (рис. 27-32).

Окружности и образующие поверхностей впадин на изображениях зубчатого вала и отверстия показывают сплошными тонкими линиями (рис. 27), при этом сплошная тонкая линия поверхности впадин на проекции вала на плоскость, параллельную его оси, должна пересекать линию границы фаски (см. рис. 29, 30)

Образующие поверхности впадин на продольных разрезах вала и отверстия показывают сплошными основными линиями (см. рис. 27, 31, 32).

На проекции вала и отверстия на плоскость, перпендикулярную его оси, а также в поперечных разрезах и сечениях окружности впадин показывают сплошными тонкими линиями (см. рис. 31, 32).

Делительные окружности и образующие делительных поверхностей на изображениях деталей зубчатых соединений показывают штрихпунктирной тонкой линией (см. рис. 29, 32).

Границу зубчатой поверхности вала, а также границу между зубьями полного профиля и сбегом показывают сплошной линией (см. рис. 27, 30).

На изображениях, полученных проецированием на плоскость, перпендикулярную оси зубчатого вала и отверстия, изображают профиль одного зуба и двух впадин.

Допускается изображать большее число зубьев и впадин.

На этих изображениях фаски на конце зубчатого вала и в отверстии не показывают.

Если секущая плоскость проходит через ось зубчатого вала и отверстия, то на разрезах и сечениях валов зубья условно совмещают с плоскостью чертежа и показывают нерассеченными (см. рис. 27), а на разрезах и сечениях отверстий впадин зубья условно совмещают с плоскостью чертежа (см. рис. 32).

При изображении зубчатого вала или отверстия в разрезе или сечении линии штриховки проводят:

в продольных разрезах и сечениях - до линий впадин (см. рис. 27, 31, 32);

в поперечных разрезах и сечениях - до линий выступов (см. рис. 27, 32).

Если секущая плоскость проходит через ось зубчатого соединения, то при его изображении на разрезе показывают только ту

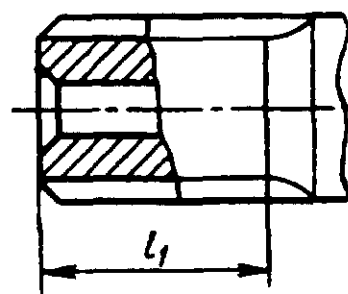


Рис. 27

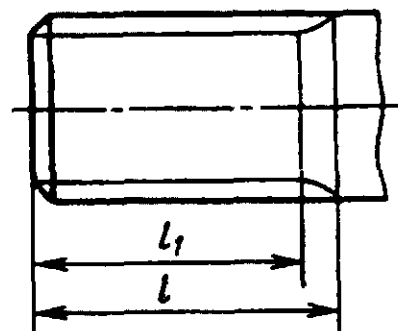


Рис. 28

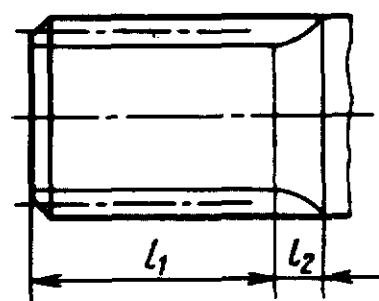


Рис. 29

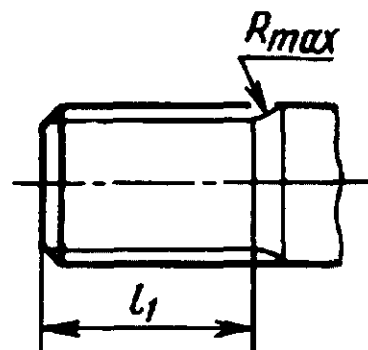


Рис. 30

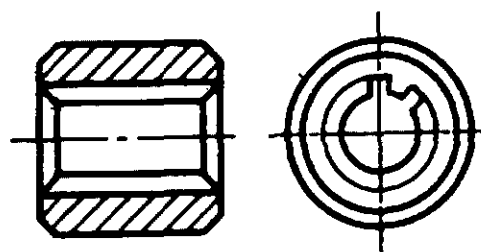


Рис. 31

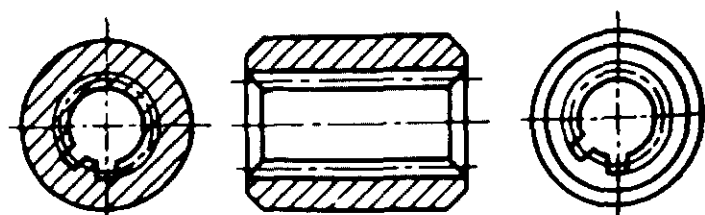


Рис. 32

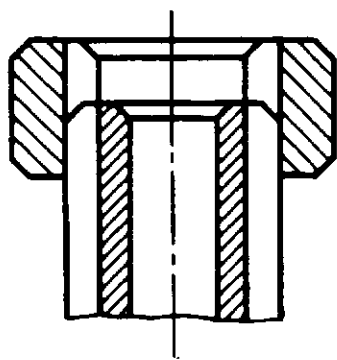


Рис. 33

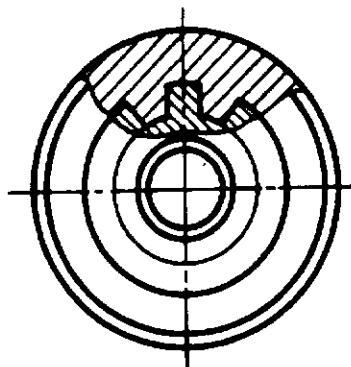


Рис. 34

часть поверхности выступов отверстия, которая не закрыта валом (рис. 33).

Радиальный зазор между зубьями и впадинами вала и отверстия не показывают (рис. 34).

Правила выполнения чертежей зубчатых валов и отверстий. Чертежи деталей зубчатых соединений должны быть выполнены в соответствии с требованиями стандартов ЕСКД и настоящими дополнениями.

На изображениях зубчатых валов, полученных проецированием на плоскость, параллельную оси, указывают длину зубьев полного профиля l_1 до сбега (см. рис. 27).

Допускается дополнительно указывать полную длину зубьев или наибольший радиус инструмента R , или длину сбега l_2 (см. рис. 28-30).

На чертеже детали стандартизованного зубчатого соединения указывают в технических требованиях или на полке линии-выноски условное обозначение вала или отверстия по соответствующему стандарту.

Дополнительные источники

Основные нормы взаимозаменяемости.

Соединения шлицевые прямобочные. Размеры, допуски - ГОСТ 1139—80.

Соединения зубчатые (шлицевые) эвольвентные - ГОСТ 6033—80.

Соединения зубчатые (шлицевые) прямобочные. Метод расчета нагрузочной способности - ГОСТ 21425—75.

Основные нормы взаимозаменяемости.

Соединения шпоночные с клиновыми шпонками. Размеры шпонок и сечений пазов. ДОПУСКИ и посадки - ГОСТ 24068—80.

Основные нормы взаимозаменяемости.

Соединения шпоночные с тангенциальными нормальными шпонками. Размеры сечений шпонок и пазов. Допуски и посадки - ГОСТ 24069—80.

Основные нормы взаимозаменяемости.

Соединения шпоночные с тангенциальными усиленными шпонками. Размеры сечений шпонок и пазов. Допуски и посадки - ГОСТ 24070—80.

Орлов П. И. Основы конструирования. В 2-х кн. 3-е изд. Кн. 2. М.: Машиностроение, 1988.

ПЕРЕЧЕНЬ ГОСТов

**В 2-м томе справочника использованы ГОСТы, действующие
на 1 июля 2000 г.**

ГОСТ	Страница	ГОСТ	Страница
2.403-75	472	2833-77	301, 334
2.405-75	548	2893-82	84, 210, 211
4.479-87	138	3128-70	305, 383
9.032-74	738	3129-70	304
9.301-86	11, 304, 324, 325, 327, 334, 352	3189-89	79, 83
9.303-84	11, 304, 325, 327, 334	3212-92	254, 324
9.306-85	11, 334, 352, 819, 821	3325-85	138-141, 164, 168, 171, 240
12.4.026-76	738	3395-89	80-83
263-75	335	3478-79	80, 81, 173
270-75	335	3675-81	624, 625, 629
380-94	11, 254, 325	3722-81	793
520-89	80, 90, 91, 138-141, 240	4060-78	79
(ИСО 199-79, ИСО 492-86)		4543-71	342, 352, 583-587, 793
588-81	672, 679	4657-82	177, 228, 229
591-69	358	4986-79	71, 72
801-78	793, 859	5147-80	344-352
831-75	177, 230-234	5632-72	11
832-78	177, 235-240	5639-82	582, 583
977-88	342	5720-75	80, 170, 172
1050-88	11, 71, 254, 304, 315, 342, 819	5721-75	177, 222, 223, 286
1139-80	305, 357, 358, 379, 827, 833	5813-76	772
1284.1-89	726-733, 740	5916-70	316, 319
1284.2-89	726, 740	5950-73	793
1284.3-96	740, 741-746	6033-80	305, 358, 379, 834, 837, 849, 850
(ИСО 52-92)		6402-70	316, 319
1412-85	254, 324	6636-69	825
1414-75	11	7242-81	177, 207, 20
1435-90	859	7462-73	304, 324, 325, 352
1476-93	37, 300-301, 334	7505-89	333
1491-80	813	7599-82	790
1585-85	52	7634-75	181
1643-81	400, 438-444, 452, 459, 475- 478, 480, 557, 563, 569, 570	7796-70	316, 319
1758-81	529-531, 537, 545	7872-89	187, 247, 249
1978-81	36, 37	8032-84	764
2144-76	613	8328-75	177, 217-220
2475-88	418, 438, 852, 855, 859	8338-75	177, 179, 204-207
2789-73	59, 63, 102, 552, 557, 738	8545-75	224-226, 227, 286
		8786-68	823
		8790-79	811-816, 825
		8882-75	177, 209
		8889-88	647

ГОСТ	Страница	ГОСТ	Страница
8908-81	16, 304, 315, 338, 342, 344, 358, 726, 736	14081-93	328-330, 333, 334
9178-81	647	14186-69	647
9368-81	647	15023-76	647
9369-77	647	15150-69	301, 304, 311, 313, 315-317, 325-328, 335, 338, 344, 347, 350-351, 378
9389-75	374	15152-69	335, 727
9484-81	775, 776	15620-93	378, 381
9562-81	775, 776	15621-77	378
9563-60	399, 501	15622-96	379, 380
9587-81	647	16202-81	500, 504-506, 512, 514, 518, 528
9650-80	8, 11	16502-83	647
9774-81	647	16523-89	325
9942-90	170, 188, 189	16530-83	397
10242-81	475-478	16531-83	397
10549-80	817	16532-70	419
10702-78	11	16473-80	316, 319
10748-79	16, 313, 315, 338, 342, 358, 811, 825	17696-89	647
10774-80	336	17744-72	647
11284-75	817	18215-87	713
11521-82	55, 56	18498-89	606
11525-82	42, 43, 54	18511-73	255, 256, 285
11607-82	57-60	18512-73	257-263, 285
11609-82	60-62	18513-73	264-272, 285
11611-82	50-54, 59, 60	18854-94	108-112
11641-73	273-284	(ИСО 76-87)	
11710-66	70	18855-94	112
11902-77	501, 503	(ИСО 281-89)	
11903-77	647	19036-94	609, 620, 624
11906-77	647	19200-80	736
12080-66	12, 311, 313, 328, 339, 353	19274-73	435
12081-72	12, 13, 313, 315, 339, 342, 353, 358	19326-73	501, 526
12208-66	820, 821	19624-74	498, 620
12289-76	493, 501	19650-74	623
12876-67	817	19672-74	609
13218.1-80	286, 287	19904-90	325
13218.3-80	288, 289	20184-81	647
13218.5-80	290, 291	20226-82	177
13218.7-80	292, 293	20720-93	338-342
13218.9-80	294-296	20742-93	353-358
13218.10-80	297, 298	20761-96	311, 313
13506-81	647	20799-75	367
13552-81	695	20884-93	335-338
13568-75	648-658	20889-88	734, 736, 737
13568-97	648	21354-87	128, 555, 561, 573-576
13576-81	696	21424-93	313, 316
13678-73	647	21425-75	863
13733-77	647	21573-76	385, 391
13754-81	398, 490, 491, 494, 496, 498	21574-88	385
13755-81	398, 415, 436, 440, 475, 555, 600	22850-77	647
13766-86	380	22931-78	772
13940-86	369	23106-78	316, 317, 327

ГОСТ	Страница	ГОСТ	Страница
23360-78	15, 301, 305, 313, 315, 334, 338, 342, 358, 369, 379, 380, 809, 811, 812, 821	24848.1-81	762, 763
23831-79 (ИСО 22-75)	713, 717, 772	24848.2-81	762, 763
24068-80	863	24848.3-81	762, 763, 766
24069-80	863	24954-81	170, 172
24070-80	863	25021-81	396
24071-80 (ИСО 3912-77)	16, 301, 305, 822, 823	25069-81	738
24208-80	182, 183	25106-82	56-60
24246-80	300, 304, 310	25329-82	786
24246-96	301, 876	25346-89	16, 63, 77, 830, 848
24266-94	16	25347-82	852
24310-80	79	26290-90	796
24438-80	647	26379-84	762, 763
24642-81	165	26455-85	396
24643-81	43, 254, 738	26643-81	726, 738
24810-81	103, 104, 154	26645-85	254, 324, 726, 738
24832-81 (ИСО 4379-78)	38, 39	27365-87	184-186
24833-81 (ИСО 2795-79)	40, 41	28428-90	177, 212-216, 286
		P 50891-96	155
		P 50892-96	396
		P 50895-96	396
		P 51208-98	396
ОСТ 2 Н62-6-85	793, 796		
ОСТ 2 Р31-4-88	793		
ОСТ 2 Р31-5-89	793, 799, 801		
ОСТ 2 Р31-6-87	794		

ПРЕДМЕТНЫЙ УКАЗАТЕЛЬ

В

Валы – Допускаемые вращающие моменты 17, 26

– Допускаемые напряжения 24, 25

– Конструкция 30, 31

– Определение вращающего момента 20

– Определение нагрузок 22

– Определение реакций опор и изгибающих моментов 23, 24

– Основные размеры конических и цилиндрических концов валов 12, 13

– Пример расчета 27–29

– Радиальное биение конического конца вала 16

– Расчет на жесткость 19

– Расчет на прочность 19

– Технические требования 16

Вариаторы – Данные для расчета и конструирования 766, 768–770

– Правила монтажа и эксплуатации 772

– Типы 766

Винты грузовые – Пример расчета 777

– ходовые 773 – Расчет на износостойкость, прочность и устойчивость 773

Вкладыши металлических подшипников скольжения биметаллические 38

– металлические с буртиками 35, 44, 47

– чугунные или бронзовые для разъемных корпусов 50 – Конструктивные размеры 50–52 – Фиксация в корпусе 53

Вкладыши неметаллических подшипников скольжения гладкие из металлофтормоласта 72

Втулки металлических подшипников скольжения биметаллические 35, 38

– из спекаемых материалов 40

– металлические 36

– чугунные для неразъемных и фланцевых корпусов 42

Втулки неметаллических подшипников скольжения – полимерные 66 – Рекомендуемая долговечность 73, 74

– из МФЛ 63, 64

– из углепластиков 78

– с буртиком из металлофтормоласта 70, 71

– свертные 66, 69

– термопластичные 76, 77

Втулки с прямобочными шлицами 310, 311

Г

- Грузоподъемность подшипников качения** динамическая расчетная 112 –
Формулы для расчета базовой 113 –
Формулы для расчета эквивалентной нагрузки 118
- Грузоподъемность подшипников качения** – статическая 108 – **Формулы для расчета базовой** 110
 – **Формулы для расчета статической радиальной нагрузки** 111

Д

- Домкрат** – Расчет 879

З

- Зазоры в винтовой паре** 77
- Зацепление храповое** 780
- Звездочки** для пластинчатых цепей – 670, 682–685 – **Предельные отклонения основных размеров** 703 – **Расчет и построение профиля зубьев** 683
 – для приводных зубчатых цепей 659
- Правила выполнения чертежей** 702
- Расчет и построение профиля зубьев** 696–699
 – для приводных цепей – **Наибольшая частота вращения** 669 – **Предельные отклонения и допуски на размер зуба** 663–665 – **Пример выполнения чертежа**

- венца** 666 – **Размеры зубьев и венцов** 662, 686, 687
 – **Размеры контрольные зубьев** 701
 – **Расчет и построение профиля зубьев** 666
 – **Расчет и построение профиля инструмента** 666–668
 – **Технические требования** 668, 669

К

- Камни для перевода муфт** 385
- Канавки металлических подшипников скольжения** – **Профили и размеры** 53
- Карманы маслоподводящие для жидкой смазки** вкладышей с буртиками 49
 – гладких вкладышей 46
- Колеса зубчатые конические** – **Конструкция** 547 – **Правила выполнения чертежей** 548–550
 – цилиндрические – **Конструкции** 469
 – **Правила выполнения чертежей** 472–474
- Колеса зубчатые цилиндрические** бандажированные 470
 – пластмассовые 471, 472
 – литые стальные 469
 – чугунные 469
- Колеса червячные** – **Конструкция** 613, 642
 – **Правила выполнения чертежей** 642
- Кольца подшипников качения** – **Виды нагружения** 101 – **Твердость** 102
- Корпуса подшипников качения** 286–298
- Корпуса подшипников скольжения** 54

– неразъемные на лапах 55, 56

– разъемные 57–62

Крышки – Дополнительные рекомендуемые размеры элементов 285

Крышки торцовые узлов подшипников качения 254–286

Л

Ленты металлофторопластовые 62–64

М

Материалы полимерные для втулок неметаллических подшипников скольжения 63–66

Мотор-редукторы 16

Муфты кулачковые сцепные 358 –

Передвижная часть 360

– Расчетные формулы 361

– Элементы 359

Муфты обгонные роликовые – Классификация 365

– Конструкция и размеры 368–375

– Описание работы 365

– Примеры встройки 366

– Расчет геометрических параметров 367

– Технические данные 376

– Указания по монтажу 367

Муфты постоянные втулочные – Конструкция и размеры 300–305

Муфты постоянные кулачково-дисковые

– Конструкция и размеры 338–341 –

Технические требования 342

Муфты продольно-свертные

– Конструкция и размеры – Технические требования – Элементы 316–327

– с промежуточной деталью – Конструкция и размеры 342 – Полумуфты и призматическая деталь 343, 344

Муфты упругие втулочно-пальцевые

– Конструкция и размеры 313–316

– со звездочкой – Звездочки – Конструкция и размеры – Полумуфты – Технические требования 328–335

– с торообразной оболочкой – Основные параметры, габаритные и присоединительные размеры 335–338 – Технические требования 337, 338

Муфты фланцевые открытые – Конструкция и размеры 311, 312

– цепные с двухрядной цепью 356, 357

– цепные однорядные – Конструкция и размеры 354 – Технические требования 358

– шарнирные 344 – Технические требования 352 – Вилка спаренная 352 –

Втулка 351 – Крестовина 350 – Палец 350 – Полумуфта 347–350

Муфты предохранительные втулочные со срезным штифтом – Конструкция и размеры 377

– дисковые со срезным штифтом – Конструкция и размеры 383

– кулачковые – Конструкция и размеры 377–380 – Элементы 382

– пружинно-кулачковые – Конструкция и размеры 384, 385

– фрикционные – Конструкция и размеры 377–380

– шариковые – Конструкция и размеры 377–380

Муфты с V-образным мелким (мышинным) зубом – Основные параметры 362
– Профиль зубьев 363

Муфты трения фрикционные многодисковые – Применение 363 – Проверочный расчет 364, 365

Муфты шарнирные 344–347 – Вилка спаренная 352 – Втулка 351 – Крестовина 350 – Палец 350, 351 – Полумуфта 347–350

– Технические требования 352

Муфты электромагнитные многодисковые – Основные параметры и размеры 385–388

– Параметры номинального режима 396

– Размеры посадочных гладких отверстий 389, 392 – Размеры поводка 395

– Размеры шлицевых отверстий 391

– Технические данные 393, 394

О

Оси – Расчет 12

– Технические требования 11

– Типы, конструкции, размеры 8–12

Отверстия для подачи смазки 392, 393

Отверстия посадочные муфты 357, 389, 392

П

Передачи винтовые – Расчет грузовых винтов 777–779

– Расчет ходовых винтов 773, 774

– Устранение зазоров в винтовой паре 777

Передачи зубчатые конические – Нормы бокового зазора 535, 555

– Нормы точности 530, 531

– Расчет на прочность 551–598, 603

– Степени точности и виды сопряжений 530

– Термины и обозначения 489

Передачи зубчатые конические с круговыми зубьями – Выбор коэффициента смещения 514

– Выбор осевой формы зуба и номинального диаметра зуборезной головки 507

– Исходный контур 504

– Модули 501

– Расчет угла ножек и угла головок зубьев 515

– Технические требования 528

– Угол наклона и направление линии зуба 501

– Формулы для определения сил в зацеплении 502

– Формулы и пример расчета 503, 518–526

– Числа зубьев шестерни и колеса 499

Передачи зубчатые конические с прямыми зубьями – Выбор коэффициентов изменения расчетной толщины зуба исходного контура 490

– Основные параметры 499

- Термины 489
- Формулы и примеры расчета 494, 496–499
- Число зубьев шестерни и колеса 490, 499
- Передачи зубчатые цилиндрические** –
 - Допуски 438–440
 - Исходный контур 398, 399
 - Модули 399
 - Нормы бокового зазора 441, 460–468
 - Нормы точности 442, 445–459
 - Обозначение 442
 - Смещение колес 402, 405
 - Степени точности и виды сопряжений 400, 440
 - Термины 397, 398, 438
 - Передачи зубчатые цилиндрические винтовые** – Применение 431
 - косозубые – Значения постоянной хорды 408, 433 – Значения части длины общей нормали, выраженной в долях модуля 410 – Коэффициент смещения 403
 - Нагрузка на опоры
 - Формулы для определения основных параметров передач со смещением 415
 - Формулы и пример расчета передачи без смещения 407
 - прямозубые – Формулы и пример расчета 432
 - шевронные – Коэффициент смещения 404
 - Передачи зубчатые цилиндрические эвольвентные внешнего зацепления** –
 - Проектировочный расчет на выносливость при изгибе 594 – Проектировочный расчет на контактную выносливость 594
 - Расчет зубьев на выносливость при изгибе 573
 - Расчет зубьев на контактную прочность 555
 - Расчет зубьев на прочность при изгибе 556
 - Расчет на контактную выносливость 561
 - Расчет на контактную прочность при действии максимальной нагрузки 570
 - Расчет на прочность при изгибе максимальной нагрузкой 589
 - Уточненный расчет допускаемых напряжений для косозубых и шевронных передач 596
 - Уточненный расчет прямозубых передач на прочность при изгибе 596
 - внутреннего зацепления – Основные элементы и параметры 431 – Формулы для определения основных элементов 433 – Формулы расчета 437
- Передачи клиноременные** – Особые виды 761 – Расчет и конструирование 740
 - плоскоремная – Выбор приводных ремней 712–716 – Давление на валы 723 – Типы 712
- Передача клиноременная трехшківная** – Расчет 745, 746
- Передачи цепные** – Вопросы проектирования 703, 704 – Характеристики 705, 706–708
- Передачи ременные** 709 – Схемы 710
- Передачи червячные** – Геометрический расчет 620–623

- Нормы бокового зазора 638–640
- Нормы точности 625–638
- Обозначения 624
- Основные параметры 606, 609
- Расчет на прочность 644–646
- Степени точности и виды сопряжений 624
- Термины 606, 607
- Силы в зацеплении и КПД 643
- Характеристика 606
- Поверхности валов и корпусов посадочные** – Отклонения формы и расположения 165–170
- Подшипники качения** – Выбор и расчет 123–133 – Выбор схем установки 107
 - Грузоподъемность: динамическая 112–121, статическая 108–111
 - зазоры и предварительные натяги 103–113
 - Заплечики для установки 177–187
 - Классификация 79
 - Классы точности 90
 - Материалы 102
 - Обозначения условные 79
 - Опоры валов зубчатых передач 189
 - Показатели качества 138
 - Посадки колец подшипников на вал и в корпус 138–150
 - Посадочные и опорные поверхности вала и корпуса: отклонения расположения 170–172, отклонения формы 165–168 – требования 164 – шероховатость 164
 - Предельные отклонения 91–101
 - Предельные радиусы галтелей вала и корпуса 173
- Предельная частота вращения 136, 137
- Примеры конструкций 250–253
- Размеры и основные характеристики подшипников качения 250–254
- Рекомендации по конструированию 151
- Рекомендации по монтажу 152–154
- Ресурс расчетный подшипника 122
- Смазывание подшипников 155
- Трение в подшипниках 134, 135
- Углы взаимного переноса колец 169
- Условия общие технические 90–102
- Характеристики подшипников 83–90
- Шероховатость поверхностей 102
- Подшипники качения игольчатые**
 - роликовые 228, 229
 - конические роликовые 241–244
 - радиально-упорные шариковые однорядные 230–234 – сдвоенные 235
 - радиальные двухрядные сферические роликовые 222
 - радиальные однорядные шариковые 204–207 – с защитными шайбами 207, 208 – с уплотнением 209 – со стопорной канавкой 210, 211
 - радиальные роликовые с короткими цилиндрическими роликами 217–221
 - радиальные сферические двухрядные 212–216
 - роликовые с витыми роликами
 - роликовые с закрепительными втулками 227
 - упорные шариковые одинарные 247–248 – двойные 249
 - шариковые двухрядные с закрепительными втулками 224–225

Подшипники скольжения металлические радиальные – Приближенный расчет 32

– радиальные металлические – Допускаемые режимы работы 33

– упорные – Расчет пяты 35

Подшипники скольжения неметаллические из древесных пластиков 64, 65

– из пластифицированной древесины 65

– из углепластиков 66, 78

– капроновые

– металлофторопластовые 62, 64

– полиамидные 65

– текстолитовые 65

– упорные – Допускаемые режимы работы – Расчет 34

– термопластичные 68, 69, 76–79

Подшипниковые узлы – Примеры конструкций 250

Пята упорного подшипника скольжения кольцевая – Расчет 35

– плоская – Расчет 35

Р

Редукторы 16

Рейки зубчатые – Допуски на изготовление 475

– Нормы бокового зазора 476, 483–487

– Нормы точности 477–483

– Правила выполнения чертежей 488

– Расчет

– Степени точности и виды сопряжений 476

Ремни – Сечения 761 – Способы натяжения 711

Ремни клиновые вариаторные 762 – Назначение 762 – Размеры сечений 762, 763 – Расчетные длины 764 – Технические требования 763

– приводные клиновые 726 – Группы 729 – Размеры сечений 732 – Расчетная длина 733 – Типы 730

– приводные плоские 713–715, 718 – Расчет 719–723

– Физико-механические показатели 717

Ресурс расчетный подшипника качения 122

С

Соединения болтовые клеммовые 805

– напряженные 803

– ненапряженные 803

– прочно-плотные 806

– с поперечной нагрузкой 804

– с эксцентричной нагрузкой 808

Соединения шлицевые 827 – Расчет на прочность 859

– прямобочные 827 – Допуски и посадки 830

– Размеры 828, 829

– треугольные 850 – Выбор размеров, допусков и посадок 850 – Номинальные размеры между проволочками и по проволочкам 853, 854 – Посадки вала 854

– Проволочки и ролики для измерения резьбы и шлицев 855 – Технические требования 859
 – Формулы для определения элементов 859
 – эвольвентные 834 – Допуски и посадки 838
 – Основные параметры 836

Соединения шпоночные 809 – Допуски и посадки 809, 810 – Параметры шероховатости поверхности элементов 810

– Шпонки – см. *Шпонки*

Стыки – Кольцевая форма 808 – Крепление 807

Т

Трение скольжения – Виды 32

У

Углепластики для втулок подшипников скольжения 66, 78

Устройства защитные цепных передач 704

Устройства разгрузочные в винтовых соединениях 805

Узлы подшипниковые – Примеры конструкций 250–253

Х

Храповики – Виды 780 – Расчет 783

Ч

Червяки 609 – Правила выполнения чертежей 642

Частота вращения предельная подшипников качения 136

Ц

Цепи приводные 649 – Обозначения 652 – Основные условия применения 669 – Показатели надежности 655 – Технические требования 653 – Условия стендовых испытаний 657, 658

Цепи приводные втулочные двухрядного типа 2ПВ 650, 651

– втулочные однорядные типа ПВ 650, 651

– зубчатые 692 – Основные параметры и размеры 693 – Применение 693 – Показатели надежности 695 – Технические требования 694

– роликовые длиннозвенные типа ПРД – Конструкция и размеры 651

– роликовые двухрядные типа 2ПР – Конструкция и размеры 648–650

– роликовые однорядные типа ПРА и ПР – Конструкция и размеры 647–650

– Указания по эксплуатации 653 – Расчет 671

Цепи тяговые пластинчатые – Основные параметры и размеры 673–677 – Технические требования 678 – Типы и размеры пластин 672 – Элементы присоединительные 679–682

Ш**Шариковые винтовые передачи ШВП**
784

- Выбор, расчет 796, 797–801
- Нормы точности 788
- Параметры и размеры 786, 787
- Показатели качества 794
- Устройство 784
- Характеристики 790–793
- Схемы монтажа 794
- Технические требования 793

Шкивы вариаторной передачи – Прави-
вила монтажа и эксплуатации 772

- Размеры 765 – Технические требова-
- ния 765
- для плоских приводных ремней 717
- Основные размеры 724, 725 – Техни-
- ческие требования 725

Шкивы для приводных клиновых
ремней 734

- Методы проверки 738
- Профиль канавок 737
- Технические требования 736
- Типы 734, 735

Шпонки – Для конических концов
валов 14, 15

- Допускаемые напряжения
- Расчет

Шпонки призматические – Размеры
809 – Размеры сечений пазов и их
предельные отклонения 809, 810, 811,
816

- высокие – Размеры 812 – Направля-
- ющие с креплением на валу 813
- скользящие – Размеры 818
- скользящие сборные – Размеры 820

Шпопки сегментные – Размеры 822 –
Расчет 825

- торцовые – Расчет 826
- цилиндрические – Расчет 826

Штифты втулок крепежные 44

МУФТЫ ВТУЛОЧНЫЕ ПО ГОСТ 24246-96*

ГОСТ 24246-96 распространяется на втулочные муфты общемашиностроительного применения, предназначенные для соединения соосных цилиндрических валов и передачи вращающего момента от 1 до 12 500 Н·м без уменьшения динамических нагрузок при окружной скорости на наружном диаметре муфт до 70 м/с, климатических исполнений У и Т категорий 1-3, климатических исполнений УХЛ и О категории 4 по ГОСТ 15150.

Параметры, конструкции и размеры муфт. Муфты должны изготавливаться следующих типов:

1 – с цилиндрическим посадочным отверстием и штифтами по ГОСТ 3129;

2 – с цилиндрическим посадочным отверстием и шпоночным пазом по ГОСТ 10748 или ГОСТ 23360;

3 – с цилиндрическим посадочным отверстием и шпоночным пазом по ГОСТ 24071;

4 – со шлицевым посадочным отверстием по ГОСТ 1139.

Муфты типа 2 должны изготавливаться следующих исполнений:

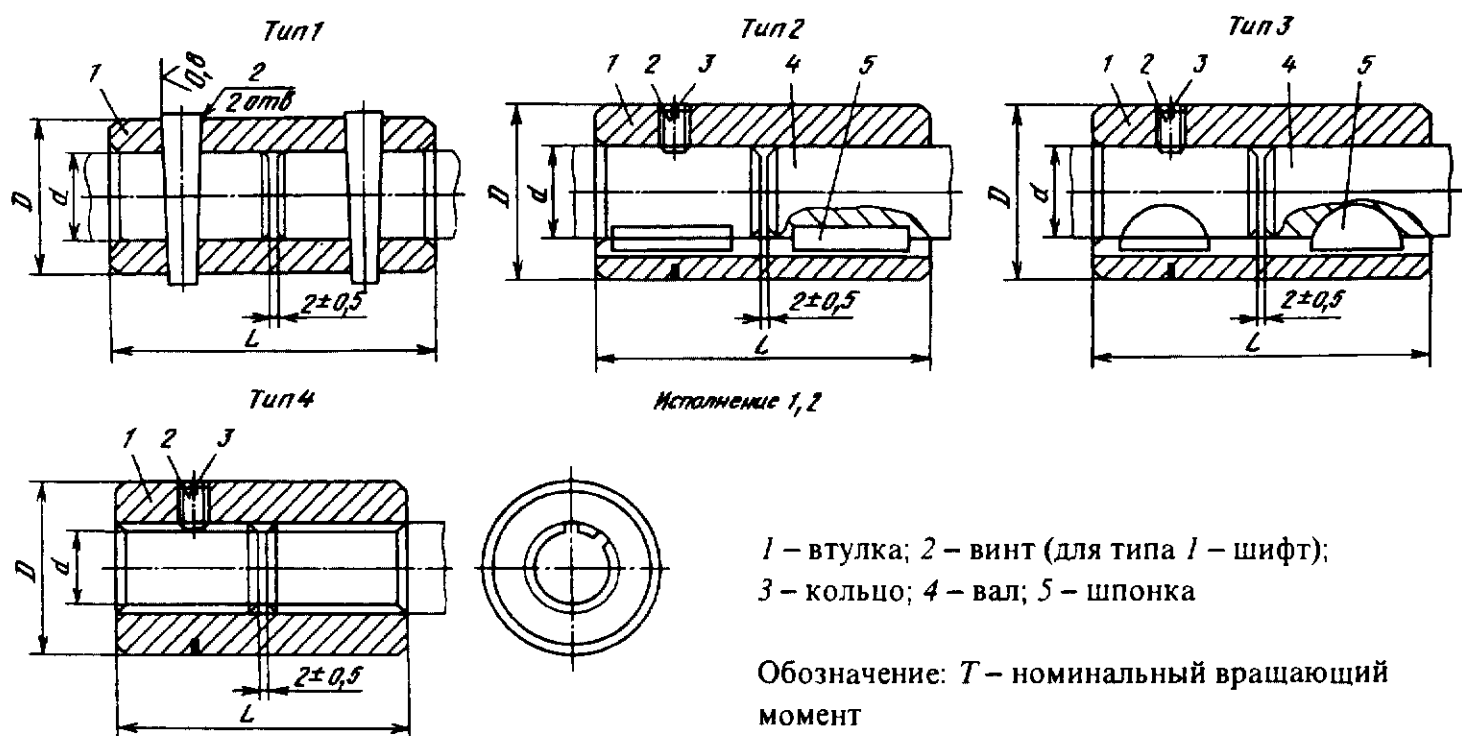
1 – для концов валов исполнения 1 по ГОСТ 12080;

2 – для концов валов исполнения 2 по ГОСТ 12080.

Параметры, конструкция и размеры муфт должны соответствовать указанным в табл. 1.

* Дата введения 1 июля 2000 г.

1. Параметры, конструкции и размеры втулочных муфт



Размеры, в мм

T , Н·м	Тип	Исполнение	d Ряд 1(2)	D	L	Масса, кг, не более
1	1	–	6	10	25	0,01
2	1	–	7; 8	14	30	0,03
4	1	–	9; 10	16	35	0,04
8	1	–	11			0,06
			12			0,05

$T, Н·м$	Тип	Исполнение	d Ряд 1(2)	D	L	Масса, кг, не более	
11,2	3	-	9	16	35	0,04	
			10			0,03	
16	1	-	14	28	45	0,13	
			16			0,12	
22,4	3	-	11	18	40	0,05	
			12			0,04	
31,5	1	-	18	32	55	0,21	
			(19)			0,19	
			20			0,18	
35,5	2	1; 2	16	28	45	0,12	
45	3	-	14			0,12	
50	1	-	20	38	65	0,39	
			22			0,36	
			(24)			0,32	
	2	1; 2		18	32	45	0,17
				(19)			0,16
				20		55	0,18
71	2		20	38	65	0,37	
			22			0,34	
			(24)			0,22	
90	1	-	25	42	75	0,48	
			28			0,42	
125	1	-	28	48	90	0,73	
			30			0,66	
			32			0,60	
			25			42	65
	28	0,33					
	2	1		25	42	65	0,39
28				0,31			
140	4	-	16	38	45	0,27	
			18			0,24	
180	2	1	28	48	90	0,69	
			30			0,63	
			32			0,55	
	2	2		28	48	80	0,62
				30			0,53
				32		60	0,37
200	1	-		55	105	1,34	

$T, Н·м$	Тип	Исполнение	d Ряд 1(2)	D	L	Масса, кг, не более		
200	1	-	35	55	105	1,22		
			36			1,18		
			(38)			1,08		
250	4		21	42	50	0,33		
			23			0,30		
280	1		(38)	60	120	1,66		
			40			1,57		
			(42)			1,48		
	2		1	32	55	100	1,23	
		35		90		0,94		
		36				0,89		
		(38)				0,82		
		2	2	32		80	1,11	
				35			0,83	
				36			0,79	
(38)	0,73							
355	4	-	23	48	55	0,46		
			26			0,41		
400	1		(42)	70	140	2,80		
			45			2,58		
			(48)			2,30		
	2		1	(38)	60	110	1,42	
				40			1,38	
			(42)	100		1,21		
			(38)			1,29		
2	2	40	110	1,25				
		(42)		1,10				
560	1	-	(48)	80	150	3,89		
			50			3,71		
			(53)			3,44		
	2		1	(42)	70	140	2,65	
				45		120	2,07	
				(48)			1,87	
				(42)		125	2,37	
			2	2		45	110	1,90
						(48)		1,72
		26				65		0,87
28	0,83							

<i>T</i> , Н·м	Тип	Исполнение	<i>d</i> Ряд 1(2)	<i>D</i>	<i>L</i>	Масса, кг, не более		
560	4	-	32	55	65	0,72		
			(53)			5,74		
800	1	-	55	90	170	5,52		
			(56)			5,41		
			60			4,94		
			(48)			3,72		
	2	1	-	50	80	150	3,54	
				(53)			3,25	
				(48)			3,22	
		2	2	-	50	130	130	3,07
					(53)			2,82
					(48)			3,22
	4	-	-	32	60	80	1,17	
				36			1,02	
	1120	1	-	60	100	180	7,32	
				63			6,92	
(65)				6,64				
(53)				5,14				
2		1	-	55	90	160	4,93	
				(56)			4,82	
				60			4,35	
				(53)			4,50	
		2	2	-	55	140	140	4,32
					(56)			4,22
					60			3,80
					(53)			4,50
4		-	-	36	70	90	1,88	
				42			1,60	
1600	1	-	(65)	110	200	10,07		
			70			9,26		
			71			9,10		
			(75)			8,40		
	2	1	-	60	100	200	7,78	
				63			7,33	
				(65)			7,00	
		2	2	-	60	180	180	7,00
					63			6,60
					(65)			6,30

$T, Н·м$	Тип	Исполнение	d Ряд 1(2)	D	L	Масса, кг, не более		
1600	4	—	42	80	100	2,75		
			46			2,41		
2240	1	—	(75)	120	220	12,31		
			80			11,29		
			(85)			10,31		
			70			9,59		
	2	1	—	71	110	220	9,52	
				(75)			8,61	
				(65)			8,64	
		2	—	2		70	190	8,28
						71		8,22
						(65)		7,44
	4	—	—	46	90	110	3,78	
				52			3,36	
	3150	1	—	(85)	130	240	15,02	
				90			13,77	
(95)				12,45				
2		1	—	80	120	240	11,61	
				(85)			10,88	
		2	—	2		(75)	190	10,12
						80	210	10,16
						(85)	9,52	
3150	4	—	52	100	120	4,66		
			(56)			4,26		
4500	1	—	(95)	140	280	19,05		
			100			17,41		
			(105)			16,03		
			90			15,99		
	2	1	—	(95)	130	300	14,29	
				(85)			210	12,33
				90			260	13,86
		(95)	12,38					
		90	12,38					
		4	—	—		(56)	110	130
	62				6,10			
	6300	2	1	100	140	280	18,54	
(105)				16,51				
2			(95)	260		16,71		

<i>T</i> , Н·м	Тип	Исполнение	<i>d</i> Ряд 1(2)	<i>D</i>	<i>L</i>	Масса, кг, не более
6300	2	2	100	140	280	16,22
			(105)			14,45
9000	4	-	72	120	150	7,64
			82	130	170	9,80
12500			92	140	190	11,93

Примечание. Ряд 1 является предпочтительным.

Пример условного обозначения втулочной муфты типа 1, передающей номинальный вращающий момент 280 Н·м, с посадочным отверстием диаметром 38 мм, климатического исполнения У, категории 3:

Муфта втулочная 1-280-38-У3 ГОСТ 24246-96

То же, типа 2, исполнения 1:

Муфта втулочная 2-1-280-38-У3 ГОСТ 24246-96.

2. Крепежные изделия для муфт

Размеры в мм

<i>T</i> , Н·м	Тип	Исполнение	<i>d</i>	Штифт по ГОСТ 3129	Шпонка по ГОСТ 23360	Шпонка по ГОСТ 10748	Винт по ГОСТ 1476	Кольцо по ГОСТ 2833
1,0	1	-	6	1,6×12	-	-	-	-
2,0			7; 8	2×16				
4,0			9; 10	2,5×20				
8,0			11 12	3×20				
11,2	3	-	9 10	-	-	3×5*	В.М4-6g × × 6.14Н	-
16,0	1	-	14 16	4×30	-	-	-	-
22,4	3	-	11 12	-	-	3×6,5*	В.М4-6g × × 6.14Н	-
31,5	1	-	18 19 20	5×36	-	-	-	-
35,5	2	1; 2	16	-	5×5×20	-	В.М6-6g × × 8.14Н	26

Т, Н·м	Тип	Исполнение	d	Штифт по ГОСТ 3129	Шпонка по ГОСТ 23360	Шпонка по ГОСТ 10748	Винт по ГОСТ 1476	Кольцо по ГОСТ 2833					
45.0	3	-	14	-	-	4×6,5*	В.М6-6g × ×8.14Н	26					
50.0	1		20	6×40				-	-	-	-		
		22											
		24											
	71.0	2	1; 2	18	-	6×6×20	-	В.М6-6g × ×8.14Н	32				
19													
20													
20													
90.0	1	-	20	-	-	-	-	-					
			22										
			24										
			25										
125.0	2	1; 2	25	8×45	-	-	-	-					
			28										
			28										
			30										
140.0	4	-	32	8×50	-	-	-	-					
			25										
			28										
			28										
180.0	2	1; 2	25	-	8×7×25	-	В.М6-6g × ×8.14М	42					
			28										
		1	16					-	-	-	-	-	38
			18										
2	28	8×7×36	-	-	-	-	48						
	30												
2	1						32	10×8×30	-	-	-	-	
	2						32						
200.0	1	-	32	10×60	-	-	-	-					
			35										
			36										
			38										
250.0	4	-	21	-	-	-	В.М6-6g × ×8.14Н	42					
			23										

Т, Н · м	Тип	Исполнение	d	Штифт по ГОСТ 3129	Шпонка по ГОСТ 23360	Шпонка по ГОСТ 10748	Винт по ГОСТ 1476	Кольцо по ГОСТ 2833				
280,0	1	-	38	10×65	-	-	-	-				
			40									
			42									
	2	1	-	32	-	-	-	-				
				35								
				36								
				38								
		2	-	-	32	-	-	-	-			
					35							
					36							
38	-	-	38	-	-	-	-					
			35									
			36									
355,0	4	-	23	-	-	-	-	-				
			26									
			26									
400,0	1	-	42	12×80	-	-	-	-				
			45									
			48									
	2	1	-	38	-	-	-	-	-			
				2								
		1	-	-		40	-	-		-	-	
						42						
						42						
		2	-	-		40	-	-		-	-	
						42						
560,0	1	-	48	12×90	-	-	-	-				
			50									
			53									
	2	1	-	42	-	-	-	-	-			
				45								
				48								
		2	-	-		42	-			-	-	-
						45						
						48						
	4	-	-	26	-	-	-	-	-			
28												
32												
32												
800,0	1	-	53	16×100	-	-	-	-				
			55									
			56									
			60									
	2	1	-	48	-	-	-	-	-			
				50								
				50								
14·9·70	-	-	48	-	-	-	-	-				
			50									

Т, Н · м	Тип	Исполнение	d	Штифт по ГОСТ 3129	Шпонка по ГОСТ 23360	Шпонка по ГОСТ 10748	Винт по ГОСТ 1476	Кольцо по ГОСТ 2833				
800,0	2	1	53	-	16×10×56	-	В.М10-6g × 16.14H	80				
			48									
		2	50									
			53									
	4	-	32		-	-	-		-	-		
			36									
			60									
			63									
1120,0	1	-	65	16×110	-	-	-	-				
			63									
			60									
	2	1	-	53	-	16×10×75	-	-	-			
				55								
				56								
				60								
		2		2	53	-	18×11×70	-		-	В.М10-6g × 16.14H	
					55							
					56							
					60							
	4	-	36	-	-	-	-	В.М8-6g × 12.14H				
42												
1600,0	1	-	65	20×120	-	-	-	-				
			70									
			71									
			75									
	2	1	-	60	-	18×11×95	-	-	-			
				63								
				65								
		2		2		60	-	-		18×16×60	-	В.М10-6g × 20.14H
						63						
						65						
	4	-	42	-	-	-	-	В.М10-6g × 16.14H	80			

Т, Н · м	Тип	Исполнение	d	Штифт по ГОСТ 3129	Шпонка по ГОСТ 23360	Шпонка по ГОСТ 10748	Винт по ГОСТ 1476	Кольцо по ГОСТ 2833
1600,0	4	-	46	-	-	-	В.М10-6g × 16.14H	80
2240,0	1	-	75	20×120	-	-	-	-
			80					
			85					
	2	1	70	-	20×12×100	-	-	-
			71					
			75					
			65					
	2	2	70	-	-	-	-	-
			71					
			75					
4	-	46	-	-	-	-	-	
		52						
3150,0	1	-	85	25×140	-	-	-	-
			90					
			95					
	2	1	80	-	22×14×110	-	-	-
			85					
			75					
			80					
	2	2	80	-	-	-	-	-
			85					
			75					
4	-	52	-	-	-	-	-	
		56						
4500,0	1	-	95	25×140	-	-	-	-
			100					
			105					
	2	1	90	-	25×14×140	-	-	-
			95					
			85					
			90					
	2	2	90	-	-	-	-	-
			95					
			85					
4	-	56	-	-	-	-	-	
		62						
6300,0	2	1	100	-	28×16×150	-	-	-
			105					
			95					
			100					
	2	2	100	-	-	-	-	-
105								
2	2	95	-	-	-	-	-	
		100						
2	2	100	-	-	-	-	-	
		105						

Т. Н · м	Тип	Исполнение	d	Штифт по ГОСТ 3129	Шпонка по ГОСТ 23360	Шпонка по ГОСТ 10748	Винт по ГОСТ 1476	Кольцо по ГОСТ 2833
6300,0	4	-	72	-	-	-	В.М12-6g × ×20.14Н	120
9000,0			82					130
12500,0			92					140

*Размер шпонок по ГОСТ 24071.

Примечания: 1. Число применяемых шпонок и штифтов при сборке муфт – по 2 шт., винтов и колец – по 1 шт.

2. Твердость штифтов 35...48 HRC.

3. Установка штифтов при сборке муфты типа 1 осуществляется совместно с соединяемыми валами.

4. Допуски углов конусов отверстий под штифты – по 8-й степени точности ГОСТ 8908.

5. Допускается изготовление муфт типа 1 с цилиндрическими штифтами по ГОСТ 3128 и муфт типа 4 с эвольвентными шлицами по ГОСТ 6033.

Конструкция и размеры втулок муфт должны соответствовать приведенным в табл. 3–5.

- Материал втулок – сталь 45 по ГОСТ 1050. Допускается изготавливать втулки из других материалов с механическими свойствами не ниже, чем у стали 45 по ГОСТ 1050.

- Допуск радиального биения наружного диаметра втулки муфты относительно посадочного диаметра – по 12-й степени точности ГОСТ 24643.

- Размеры шпоночных пазов втулок и предельные отклонения размеров шпоночных пазов – по ГОСТ 10748, ГОСТ 23360 и ГОСТ 24071.

- Допуск симметричности шпоночного паза относительно оси муфты в пределах двух полей

допуска на ширину шпоночного паза.

- Допуск параллельности плоскости симметрии шпоночного паза относительно оси муфты – в пределах половины допуска на ширину шпоночного паза.

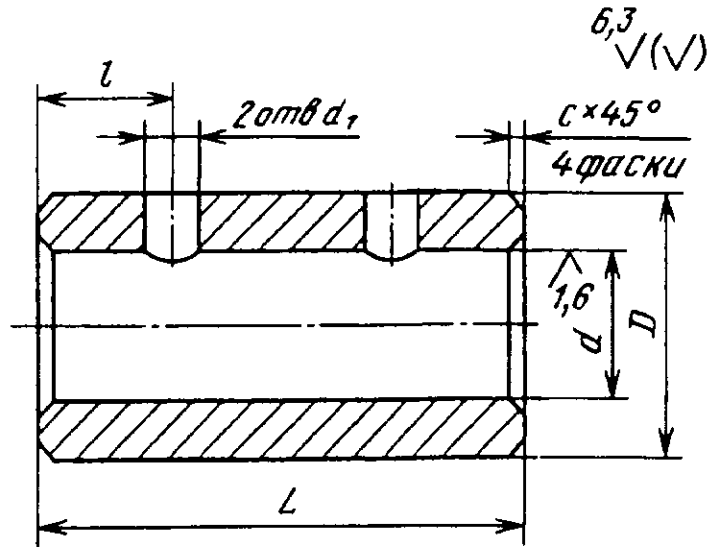
- Неуказанные предельные отклонения размеров: $H14, h14; \pm \frac{IT14}{2}$.

- Виды и толщина покрытия втулок в зависимости от условий хранения и эксплуатации муфт – по ГОСТ 9.303, ГОСТ 9.306 и ГОСТ 7462.

- Технические требования к покрытиям – по ГОСТ 9.301.

- Размеры, не определяющие параметры муфт, являются рекомендуемыми.

3. Конструкция и размеры втулок муфт типа I

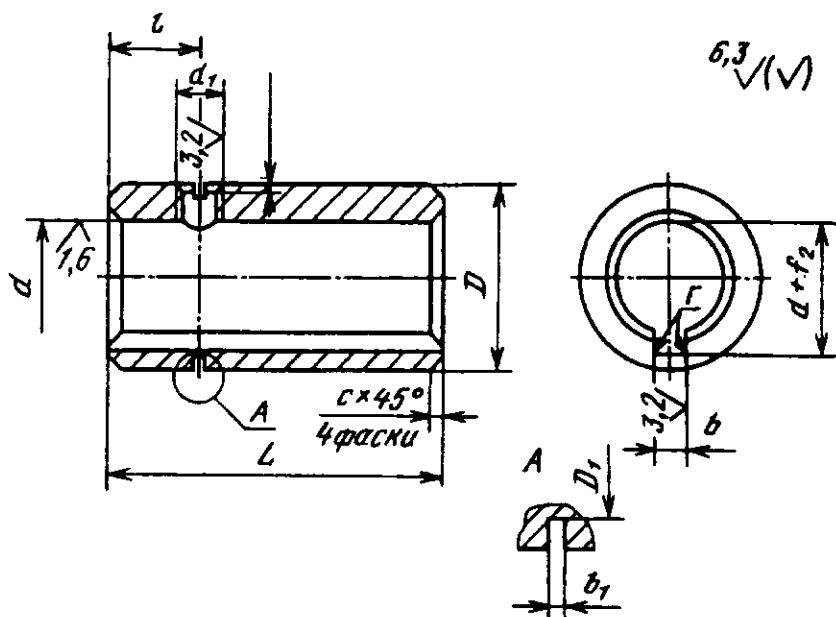


Размеры в мм

$T, \text{Н}\cdot\text{м}$	d H7	d_1	D	L	l	c	Масса. кг. не бо- лее
1	6	1,6	10	25	6	0,4	0,01
2	7	2,0	14	30			0,03
	8				0,03		
4	9	2,5	16	35	8	0,6	0,04
	10						0,03
8	11	3,0	18	40	10	0,6	0,05
	12						0,04
16	14	4,0	28	45	12	1,0	0,12
	16						0,11
31,5	18	5,0	32	55	15	1,0	0,20
	19						0,17
	20						0,16
50	20	6,0	38	65	20	1,6	0,34
	22						0,30
	24						0,27
90	25	8,0	42	75	25	1,6	0,43
	28						0,38
125	28	8,0	48	90	25	1,6	0,68
	30						0,62
	32						0,54
200	32	10,0	55	105	25	1,6	1,30
	35						1,18
	36						1,13
	38						1,03
280	38		60	120			1,00

$T, Н·м$	d H7	d_1	D	L	l	c	Масса, кг, не бо- лее
280	40	10,0	60	120	25	1,6	1,51
	42						1,42
400	42	12,0	70	140	35		2,72
	45						2,50
	48						2,22
560	48	16,0	80	150	45		3,81
	50						3,62
	53						3,36
800	52	16,0	90	170	45		5,66
	55						5,45
	56						5,44
	60						4,86
1120	60	20,0	100	180	50		6,84
	63						6,84
	65					6,56	
1600	65	20,0	110	200	50	5,66	
	70					5,45	
	71					5,44	
	75					4,86	
2240	75	25,0	120	220	60	12,21	
	80					11,20	
	85					9,22	
3150	85	25,0	130	240	60	14,90	
	90					13,69	
	95					12,35	
4500	95	25,0	140	280	60	18,92	
	100					17,28	
	105					15,92	

4. Конструкция и размеры втулок муфт типов 2 (исполнений 1 и 2) и 3



$r = 0,1; 0,2; 0,3; 0,5$
 $c = 0,6; 1,0; 1,6; 2,5$
 $c_1 = 0,5; 1,0; 1,6$

Размеры в мм

T, Н·м, для типа 2	d H7	d+f ₂ для исполне- ния		b JS9	b ₁	d ₁	D	D ₁	L для испол- нения		l	Масса, кг, не более, для исполнения	
		1	2						1	2		1	2
		11,2*	9						10,4	-		3	-
	10	11,4	4	18	40	0,03							
22,4*	11	12,8	5	28	45	0,05							
	12	13,8	6	32	55	0,04							
45,0*	14	16,3	-	5	1,0	M6-7H	28	24	-	10	0,12	-	
35,5	16	18,8					45	0,11					
50	18	20,8					6	12			45		0,20
	19	21,8									55		0,18
	20	22,8									65		0,17
71	20	22,8					8	15			65		0,36
	22	24,8											0,32
	24	27,3											0,27
125	25	28,3					8	20			65		0,43
	28	31,3											0,36
180	28	31,3	10	1,2	90	0,67							
	30	33,3				0,61							
	32	35,3				35,8	90	60	0,53	0,36			
280	32	35,3	35,8	10	1,2	90	100	90	25	1,22	1,10		
	35	38,3	38,8				90	80		0,92	0,82		
	36	39,3	39,8				0,88	0,78					

T, Н·м, для типа 2	d H7	d+t ₂ для исполне- ния		h JS9	b ₁	d ₁	D	D ₁	L для испол- нения		l	Масса, кг, не более, для исполнения	
		1	2						1	2		1	2
		280	38						41,3	41,8		10	1.2
400	38	41,3	41,8	12	60	54	110	100	1,41	1,28			
	40	43,3	44,4		14	M8-7H	70	64	140	125	1,36	1,24	
560	42	45,3	46,4	16					120	110	150	130	1,20
	42	45,3	46,4		1.6	M10-7H	80	74	160	140	2,63	2,34	
800	45	48,8	49,9	18							M12-7H	90	84
	48	51,8	52,9		20	110	103	220	190	1,86			
1120	48	51,8	52,9	22						2.0	120	113	240
	50	53,8	54,9		25	130	123	300	260				
1600	53	57,3	58,4	28						M12-7H	140	133	320
	55	59,3	60,4		50	150	140	200	180				
2240	56	60,3	61,4	20						110	103	220	190
	60	64,4	66,4		22	120	113	240	210				
3150	60	64,4	66,4	25						130	123	300	260
	63	67,4	69,4		50	140	133	320	280				
4500	65	69,4	71,4	20						110	103	220	190
	65	69,4	71,4		22	120	113	240	210				
6300	70	59,3	77,4	25						130	123	300	260
	71	60,3	78,4		50	140	133	320	280				
4500	75	64,4	82,4	20						110	103	220	190
	75	64,4	82,4		22	120	113	240	210				
6300	75	64,4	82,4	25						130	123	300	260
	80	85,4	88,4		50	140	133	320	280				
4500	85	90,4	93,4	20						110	103	220	190
	85	90,4	93,4		22	120	113	240	210				
6300	90	95,4	99,4	25						130	123	300	260
	95	100,4	104,4		50	140	133	320	280				
4500	95	100,4	104,4	20						110	103	220	190
	95	100,4	104,4		22	120	113	240	210				
6300	100	106,4	110,4	25						130	123	300	260
	105	111,4	115,4		50	140	133	320	280				

* Для типа 3

ЦЕПИ ПРИВОДНЫЕ РОЛИКОВЫЕ И ВТУЛОЧНЫЕ ПО ГОСТ 13568-97*

ГОСТ 13568-97 распространяется на приводные роликовые и втулочные одно- и многорядные цепи, предназначенные для силовых механических передач разнообразных машин и механизмов, кроме буровых установок.

Устанавливает параметры, размеры и требования к приводным цепям следующих типов:

ПР – роликовые однорядные;

2ПР – роликовые двухрядные;

3ПР – роликовые трехрядные;

4ПР – роликовые четырехрядные;

ПВ – втулочные однорядные;

2ПВ – втулочные двухрядные;

ПРИ – роликовые с изогнутыми пластинами.

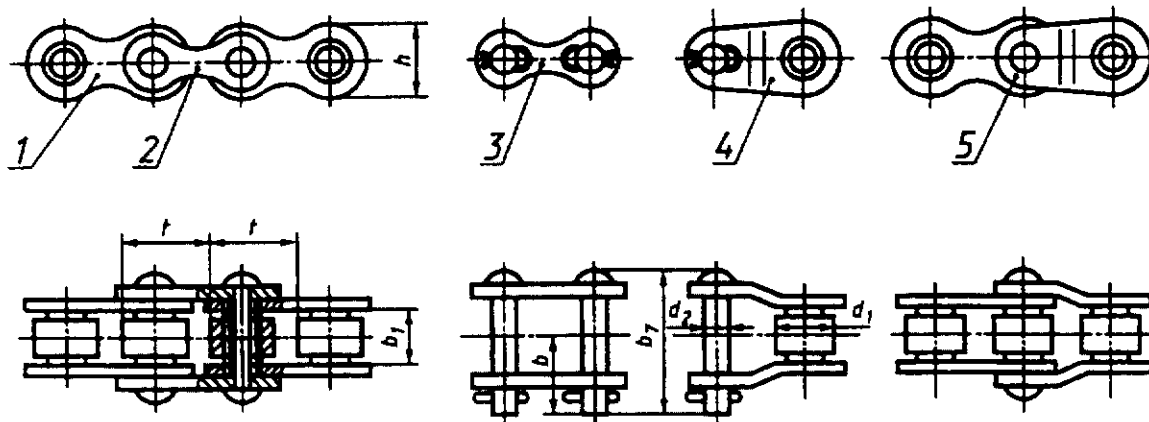
Типы, основные параметры и размеры цепей, их соединительные и переходные звенья должны соответствовать указанным в табл. 1, 2. (Эскизы в табл. 1 и 2 не устанавливают конструкцию цепей, соединительных и переходных звеньев и их деталей.)

1. Цепи однорядные

Размеры в мм

Типоразмер цепи	t	b_1 , не менее	d_2	d_1, d_4	h	b_7	b	P^* , кН, не менее	Масса** 1 м цепи, кг
					не более				

Цепи приводные роликовые однорядные типа ПР

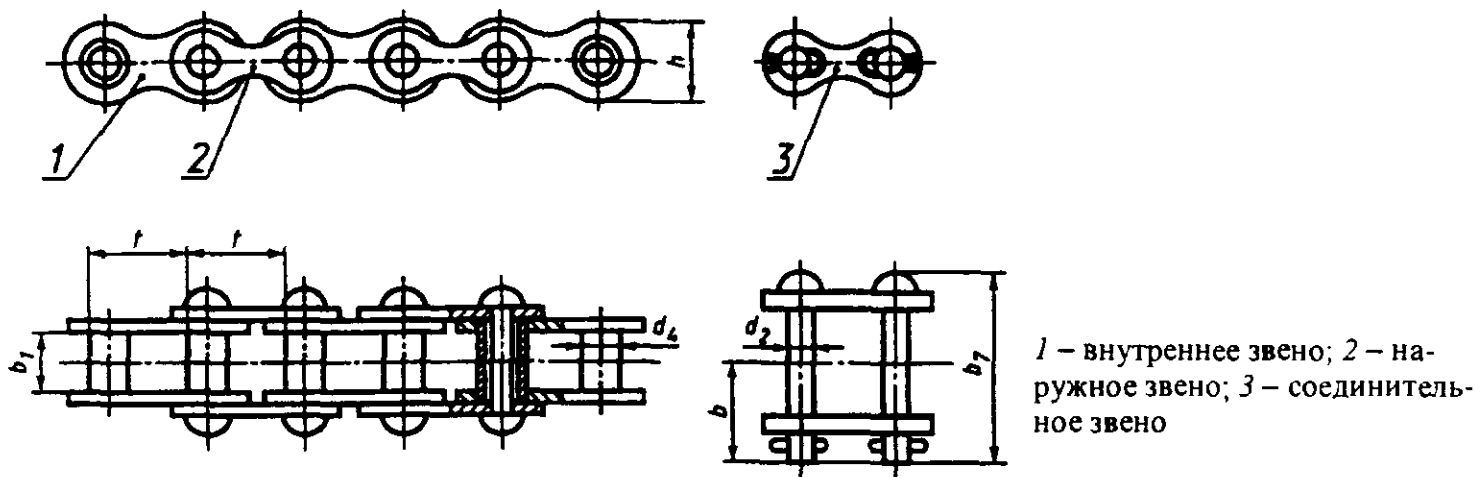


1 – внутреннее звено; 2 – наружное звено; 3 – соединительное звено; 4 – переходное звено; 5 – двойное переходное звено

ПР-8-4,6	8,0	3,00	2,31	5,00	7,5	12	7	4,6	0,2
ПР-9,525-9,1	9,525	5,72	3,28	6,35	8,5	17	10	9,1	0,45
ПР-12,7-10-1	12,7	2,40	3,66	7,75	10	10,5	6,3	10,0	0,3
ПР-12,7-9	12,7	3,30	3,66	7,75	10	12	7	9,0	0,35
ПР-12,7-18,2-1	12,7	5,40	4,45	8,51	11,8	19	10	18,2	0,65
ПР-12,7-18,2	12,7	7,75	4,45	8,51	11,8	21	11	18,2	0,75
ПР-15,875-23-1	15,875	6,48	5,08	10,16	14,8	20	11	23	0,8
ПР-15,875-23	15,875	9,65	5,08	10,16	14,8	24	13	23	1
ПР-19,05-31,8	19,05	12,70	5,94	11,91	18,2	33	18	31,8	1,9
ПР-25,4-60	25,4	15,88	7,92	15,88	24,2	39	22	60	2,6
ПР-31,75-89	31,75	19,05	9,53	19,05	30,2	46	24	89	3,8
ПР-38,1-127	38,1	25,40	11,10	22,23	36,2	58	30	127	5,5
ПР-44,45-172,4	44,45	25,40	12,70	25,40	42,4	62	34	172,4	7,5
ПР-50,8-227	50,8	31,75	14,27	28,58	48,3	72	38	227	9,7
ПР-63,5-354	63,5	38,10	19,84	39,68	60,4	89	48	354	16

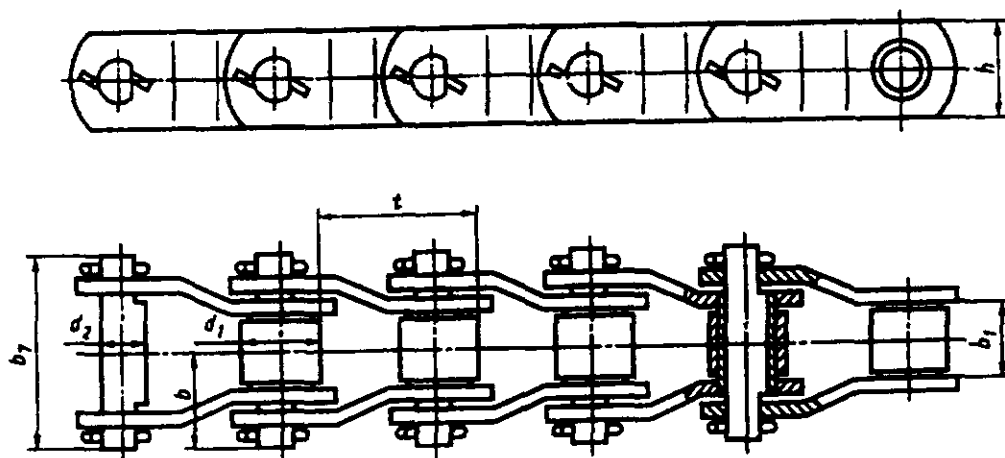
Типоразмер цепи	l	b_1 , не менее	d_2	d_1, d_4	h	b_7	b	P , кН, не менее	Масса 1 м цепи, кг

Цепи приводные втулочные одиорядные типа ПВ



ПВ-9,525-11,5	9,525	7,60	3,59	5,0	8,80	18,5	10	11,5	0,5
ПВ-9,525-13,0	9,525	9,52	4,45	6,0	9,85	21,2	12	13	0,65

Цепи приводные роликовые с изогнутыми пластинами типа ПРИ



ПРИ-78,1-360	78,1	38,1	17,15	33,3	45,5	102	51	360	14,5
ПРИ-78,1-400	78,1	38,1	19	40	56	102	51	400	19,8
ПРИ-103,2-650	103,2	49	24	46	60	135	73	650	28,8
ПРИ-140-1200	140	80	36	65	90	182	94	1200	63

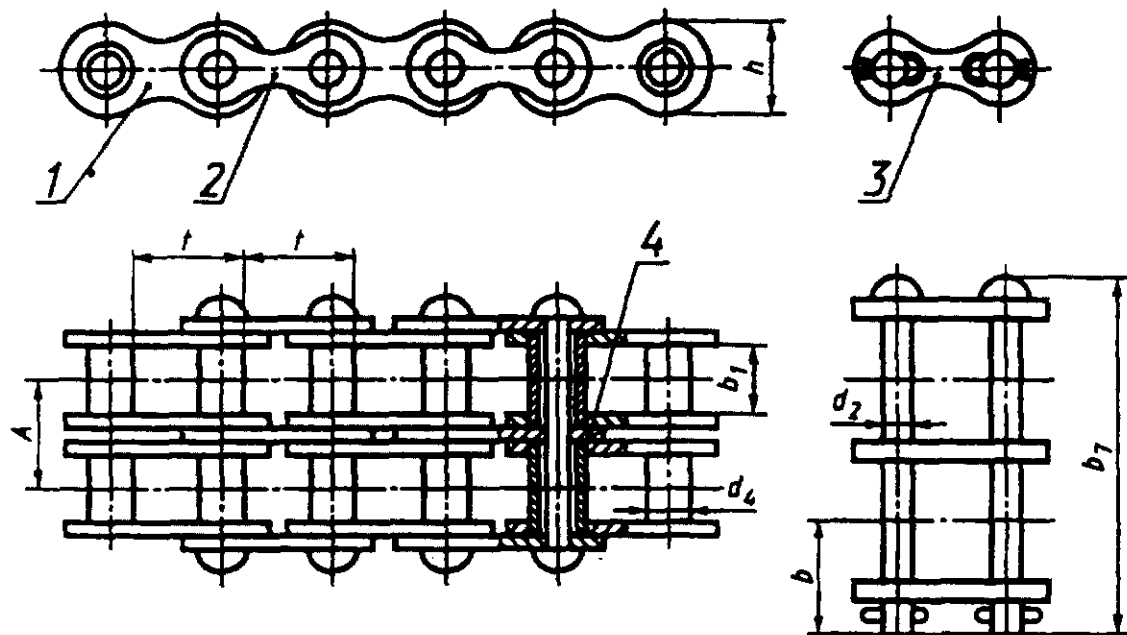
* P разрушающая нагрузка.
 ** Масса 1 м цепи расчетная.

2. Цепи многорядные

Размеры в мм

Типоразмер цепи	l	b_1 , не менее	d_2	d_1, d_4	A	h	b_7	b	P , кН, не менее	Масса 1 м цепи, кг
						не более				

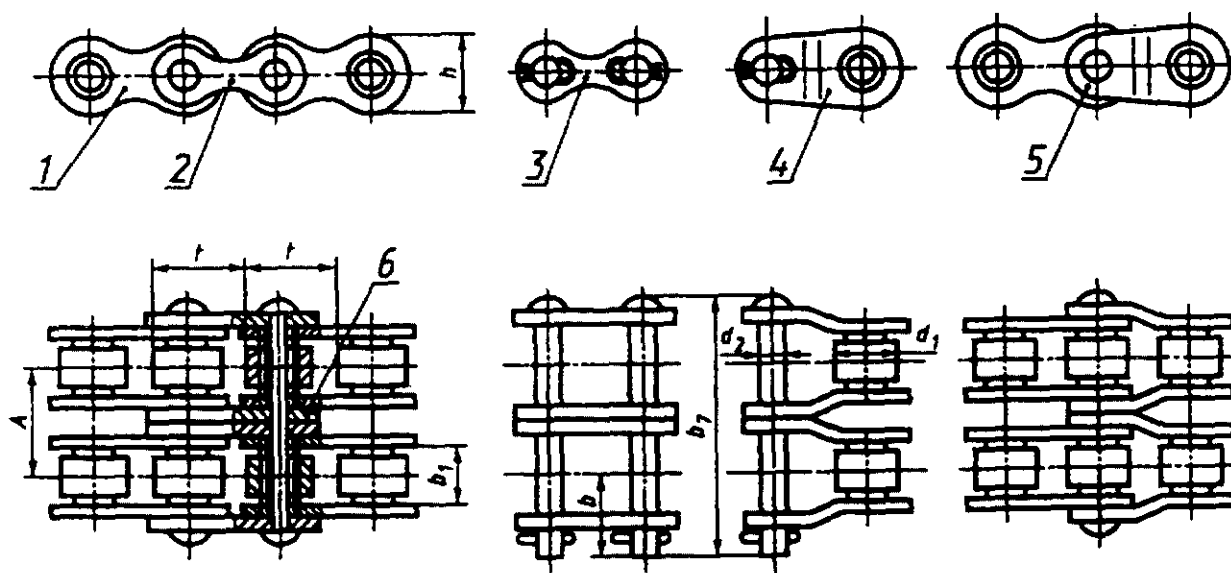
Цепи приводные втулочные двухрядные типа 2ПВ



1 – внутреннее звено; 2 – наружное звено; 3 – соединительное звено; 4 – промежуточная пластина

2ПВ-9,525-20	9,525	5,20	4,45	6	10,75	9,85	27,5	8,5	20	1
--------------	-------	------	------	---	-------	------	------	-----	----	---

Цепи приводные роликковые двухрядные типа 2ПР

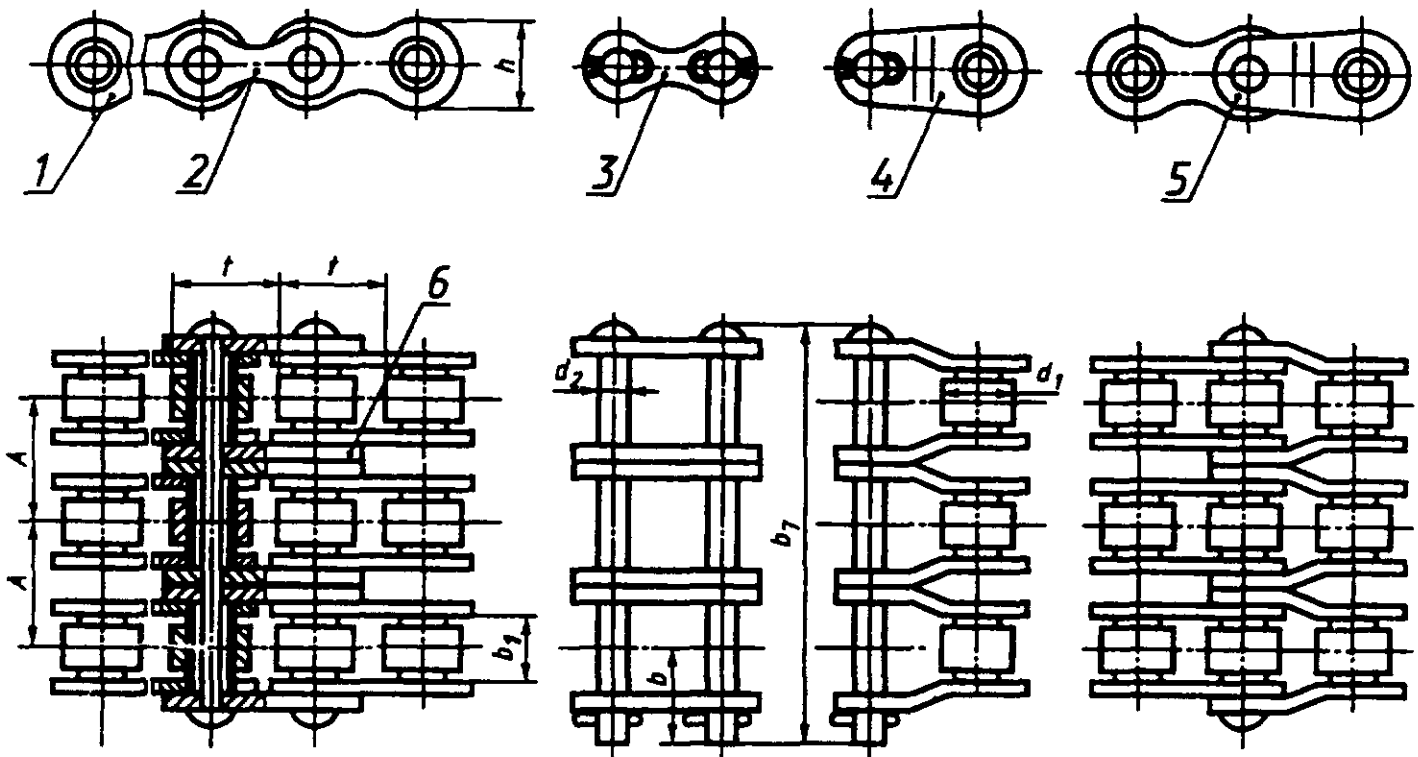


1 – внутреннее звено; 2 – наружное звено; 3 – соединительное звено; 4 – переходное звено; 5 – двойное переходное звено; 6 – промежуточная пластина

2ПР-12,7-31,8	12,7	7,75	4,45	8,51	13,92	11,8	35	11	31,8	1,4
2ПР-25,875-45,4	15,875	9,65	5,08	10,16	16,59	14,8	41	13	45,4	1,9
2ПР-19,05-64	19,05	12,7	5,96	11,91	22,78	18,08	53,4	17,75	64	2,9

Типоразмер цепи	t	b_1 , не менее	d_2	d_1 , d_4	A	h	b_7	b	P , кН, не менее	Масса 1 м цепи, кг
2ПР-25,4-114	25,4	15,88	7,92	15,88	29,29	24,2	68	22	114	5
2ПР-31,75-177	31,75	19,05	9,53	19,05	35,76	30,2	82	24	177	7,3
2ПР-38,1-254	38,1	25,4	11,1	22,23	45,44	36,2	104	30	254	11
2ПР-44,45-344	44,45	25,4	12,7	25,40	48,87	42,24	110	34	344,8	14,4
2ПР-50,8-453,6	50,8	31,75	14,27	28,58	58,55	48,3	130	38	453,6	19,1

Цепи приводные роликотые трехрядные типа ЗПР

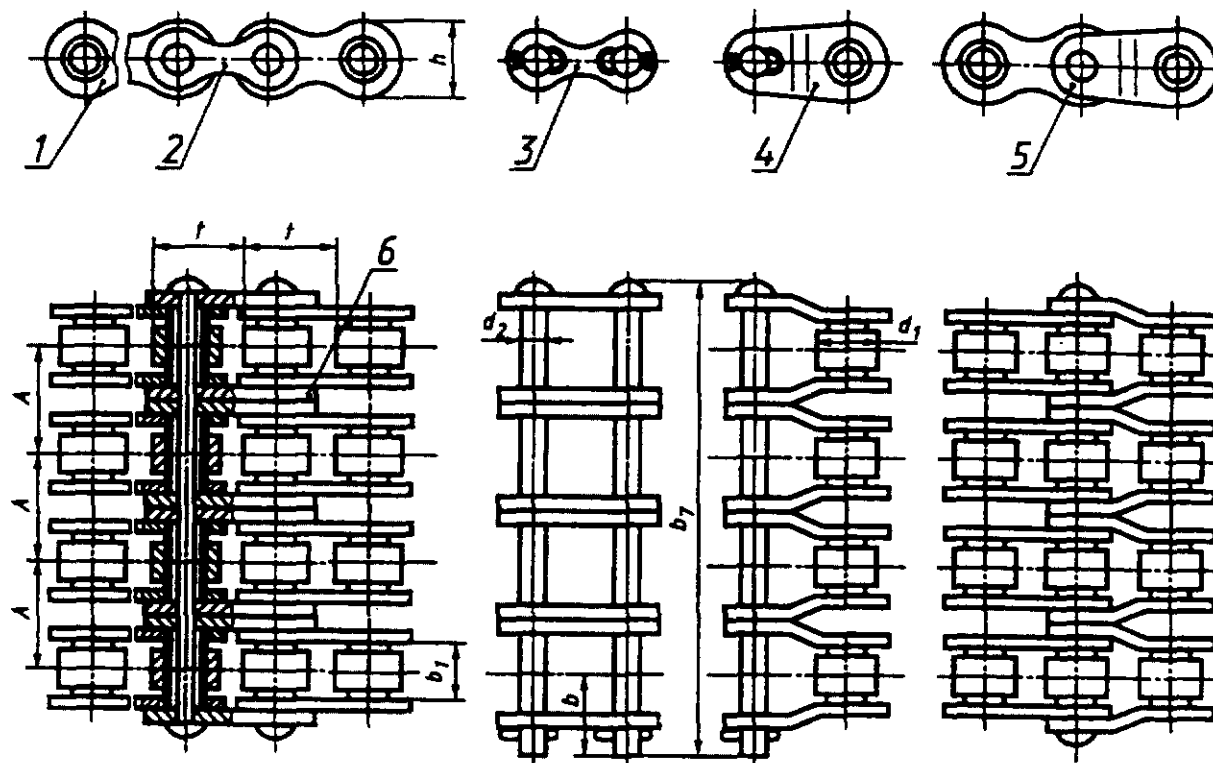


1 – внутреннее звено; 2 – наружное звено; 3 – соединительное звено; 4 – переходное звено; 5 – двойное переходное звено; 6 – промежуточная пластина

ЗПР-12,7-45,4	12,7	7,75	4,45	8,51	13,92	11,8	50	11	45,4	2
ЗПР-15,875-68,1	15,875	9,65	5,08	10,16	16,59	14,8	57	13	68,1	2,8
ЗПР-19,05-96	19,05	12,7	5,96	11,91	22,78	18,08	76,2	17,75	96	4,3
ЗПР-25,4-171	25,4	15,88	7,92	15,88	29,29	24,2	98	22	171	7,5
ЗПР-31,75-265,5	31,75	19,05	9,53	19,05	35,76	30,2	120	24	265,5	11
ЗПР-38,1-381	38,1	25,4	11,1	22,23	45,44	36,2	150	30	381	16,5
ЗПР-44,45-517,2	44,45	25,4	12,7	25,4	48,87	42,24	160	34	517,2	21,7
ЗПР-50,8-680,4	50,8	31,75	14,27	28,58	58,55	48,3	190	38	680,4	28,3

Типоразмер цепи	l	b_1 , не менее	d_2	d_1 , d_4	A	h	b_7	b	P , кН, не менее	Масса 1 м цепи, кг
						не более				

Цепи приводные роликовые четырехрядные типа 4ПР



1 – внутреннее звено; 2 – наружное звено; 3 – соединительное звено; 4 – переходное звено; 5 – двойное переходное звено; 6 – промежуточная пластина

4ПР-19,05-128	19,05	12,7	5,94	11,91	22,78	18,08	17,75	101,9	128	5,75
4ПР-25,4-228	25,4	15,88	7,92	15,88	29,29	24,2	22	129,9	228	10,9
4ПР-31,75-355	31,75	19,05	9,53	19,05	35,76	30,2	24	157,5	355	14,7
4ПР-38,1-50,8	38,1	25,4	11,1	22,23	45,44	36,2	30	197,1	508	22
4ПР-50,8-900	50,8	31,75	14,27	28,58	58,55	48,3	38	252,3	900	38

Примеры условных обозначений цепей и комплектующих изделий.

Цепь приводная роликовая однорядная шага 12,7 мм с расстоянием между внутренними пластинами $b_1 = 7,75$ мм и с разрушающей нагрузкой 18,2 кН:

Цепь ПР-12,7-18,2 ГОСТ 13568-97

То же, с расстоянием между внутренними пластинами $b_1 = 5,40$ мм:

Цепь ПР-12,7-18,2-1 ГОСТ 13568-97

Комплектующие изделия для этой цепи:

звено соединительное –

Звено С-ПР-12,7-18,2 ГОСТ 13568

звено двойное переходное –

Звено П2-ПР-12,7-18,2 ГОСТ 13568

звено переходное –

Звено П-ПР-12,7-18,2 ГОСТ 13568

Цепь приводная роликовая трехрядная шага 25,4 мм с разрушающей нагрузкой 171 кН:

Цепь 3ПР-25,4-171 ГОСТ 13568-97

Цепь приводная втулочная лвухрядная шага 9,525 мм с разрушающей нагрузкой 20 кН:

Цепь 2ПВ-9,525-20 ГОСТ 13568-97

Цепь приводная роликовая с изогнутыми пластинами шага 103,2 мм с разрушающей нагрузкой 650 кН:

Цепь ПРИ-103,2-650 ГОСТ 13568-97

ЗАМЕЧЕННЫЕ ОПЕЧАТКИ

Стр.	Колонка, строка	Напечатано	Должно быть
33	Табл.2, 1-я графа, 1-я сверху 3-я сверху 4-я сверху	БрОФ10-1 БрОЦС 6-6-3 БрАЖ9-4	БрО10Ф1 БрО6Ц6С3 БрА9Ж3Л
35	2-я, 17-я снизу; 16-я снизу	БрОЦС5-5-5 БрАЖ9-4 БрОФ10-1	БрО5Ц5С5 БрА9Ж3Л БрО10Ф1
54	Табл. 18, 1-я графа, 2-я сверху 4-я сверху 6-я сверху	БрОЦС5-5-5 БрОФ10-1 БрАЖ9-4Л	БрО5Ц5С5 БрО10Ф1 БрА9Ж3Л
102	Табл. 51, 1-я графа, 4-я снизу	18ГТ	18ХГТ
396	2-я, 1-я снизу	№ 34	№ 2, № 3
399	1-я, 24-я снизу	м	мм
400	Рис. 3	$d_{\omega 2} = d_1$	$d_{\omega 1} = d_1$
444	Табл. 26, 1-я графа	Контактируемый	Контролируемый
547	Рис. 42, 1-я снизу	гайка	шайба
552	Табл. 100, 2-я графа, 7-я сверху	m_H	m_n
557	Табл. 103, 1-я графа, 2-я сверху	модуль, м	модуль, мм
560	Табл. 104, 2-я графа, 4-я формула сверху	$\rho_x = \frac{\pi n}{\sin \beta}$	$\rho_x = \frac{\pi m}{\sin \beta}$
566	Табл. 105, 2-я графа, 15-я снизу	= 1300	= 1360
574	Табл. 111, 1-я графа, 5-я снизу	v_F	n_F

Стр.	Колонка, строка	Напечатано	Должно быть
576	Табл. 111, 1-я графа, 1-я снизу	перегрузки	нагрузки
578	Табл. 111, 2-я графа, 9-я снизу	25XГН	25XГМ
579	Табл. 111, 2-я графа, 19-я сверху	$4 \cdot 10^{-6}$	$4 \cdot 10^6$
	14-я снизу	ρ_{fn}	ρ_{fn}
594	1-я, 12-я сверху	$\psi_{ba} = \frac{b_{\omega}}{d_{\omega}}$	$\psi_{ba} = \frac{b_{\omega}}{a_{\omega}}$
	2-я, 10-я снизу	напряжения	нагружения
596	1-я, 6-я снизу, ф-ла (4)	$+ e_{a2} \delta_{II} \delta_{HP}^2$	$+ e_{a2} \delta_{II} \sigma_{HP}^2$
597	Табл. 118, 2-я графа, 2-я ф-ла сверху	$-0,5 \frac{K_{II}}{u}$	$+0,5 \frac{K_{II}}{u}$
606	Табл. 125, 2-я графа, 1-я ф-ла снизу	$\sqrt{\frac{\sqrt{u^2+1}}{u+b} \frac{M_{кр}}{k_v}} \leq \sigma_{HP}$	$\sqrt{\frac{\sqrt{u^2+1}}{ub} \frac{M_{кр}}{k_v}} \leq \sigma_{HP}$
611	Табл. 126а, 13-я снизу	от 0,4 до 0,5π	от 0,4π до 0,5π
622	Табл. 128, 1-я графа, 9-я сверху	нерезанной	нарезанной
645	Табл. 152, 1-я графа, 1-я снизу	2,5	1,5
649–651	Табл. 1–3, головка, 11-я графа	Масса 1 м цепи, не более	Масса 1 м цепи, кг, не более
651	Табл. 3, 1-я снизу	31800	3180
655	1-я, 18-я сверху	ведомой цепи	ведомой ветви цепи
657, 658	Табл. 10а, головка, 2-я графа, 1-я сверху	корпуса	контура

Стр.	Колонка, строка	Напечатано	Должно быть
659	Табл. 11, 1-я графа, 3-я снизу	Диаметр делительной	Диаметр
659	Табл. 11, 2-я формула снизу	$d_{\partial} = t \operatorname{cosec}$	$d_{\partial} = t \operatorname{cosec}$
660	Табл. 11, 2-я графа, 4-я формула сверху	$1,3025d_1$	$1,3025D_{\text{ц}}$
667	Табл. 18, 2-я графа, 7-я строка	$r = 0,0525D_{\text{ц}}$	$r = 0,5025D_{\text{ц}}$
693	Табл. 41, головка, 11-я графа	Масса 1 м цепи, не более	Масса 1 м цепи, кг, не более
706	Табл. 52, 5-я графа, 2-я снизу	100	1000
723	1-я, 2-я формула снизу	$= 3\sigma_0 \sin \frac{\alpha}{2},$	$= 3\sigma_0 F \sin \frac{\alpha}{2},$
728	Табл. 24, головка, 1-я сверху	Ресурс ремней, с,	Ресурс ремней, ч, (в часах)
767	2-я, 20-я снизу	где $\beta =$	где $p =$
770	Табл. 61, заголовок	K_s	K_3
778	1-я, 4-я сверху	поперечного стержня	поперечного сечения стержня
	2-я, 1-я формула сверху	$\frac{d^2}{2}$	$\frac{d_2}{2}$
779	1-я, 14-я сверху	1000 м	1000 мм
	2-я, 9-я снизу	$\sigma_{\text{в}}$	$[\sigma_{\text{р}}]$
809, 810	Табл. 2, головка, 3-я строка	Номинальное соединение	Нормальное соединение
825	2-я, 2-я формула снизу	$[\sigma_{\text{см}}]$	$[\sigma_{\text{см}}] \cdot 10^{-3}$
	1-я формула снизу	$[\tau_{\text{ср}}]$	$[\tau_{\text{ср}}] \cdot 10^{-3}$
826	1-я, 1-я и 3-я формулы сверху	$[\sigma_{\text{см}}]$	$[\sigma_{\text{см}}] \cdot 10^{-3}$
	2-я формула сверху	$[\tau_{\text{ср}}]$	$[\tau_{\text{ср}}] \cdot 10^{-3}$

Стр.	Колонка, строка	Напечатано	Должно быть
826	2-я, 1-я формула сверху	$[\tau_{cp}]$	$[\tau_{cp}] \cdot 10^{-3}$
	2-я и 3-я формулы сверху	$[\sigma_{cm}]$	$[\sigma_{cm}] \cdot 10^{-3}$
829	Табл. 15, 6-я снизу	Вал	Валы
836	Табл. 23, 1-я графа справа, 7-я формула снизу	$N_a = 45m$	$N_a = 0,45m$
857,858	Табл. 38, головка, 1-я графа	24,5 мм	25,4 мм
862	1-я, 4-я снизу	рис. 27, 32	рис. 32

СПРАВОЧНИК СПЕЦИАЛИСТА

Анурьев Василий Иванович

СПРАВОЧНИК КОНСТРУКТОРА-МАШИНОСТРОИТЕЛЯ

В трех томах

Том 2

Лицензия ЛР № 080003 от 12.09.96 г.
Оформление художника *Т.Н. Галицына*
Корректоры: *Л.Г. Изосимова, Л.С. Рожкова, Е.М. Нуждина*

Сдано в набор 10.11.00. Подписано в печать 30.11.00.
Формат 70 × 100 1/16. Бумага офсетная. Гарнитура Times ET. Печать офсетная.
Усл.печ.л. 74,1. Усл.кр.-отт. 74,1. Уч.-изд.л. 69,42. Заказ 5837.

Издательство "Машиностроение"
107076, Москва, Стромьинский пер., 4

Отпечатано в ОАО Типография "Новости"
107005, Москва, ул. Фр. Энгельса, 46